



Ports pour petits bateaux
Région du Québec

SAINTE-THÉRÈSE-DE-GASPÉ

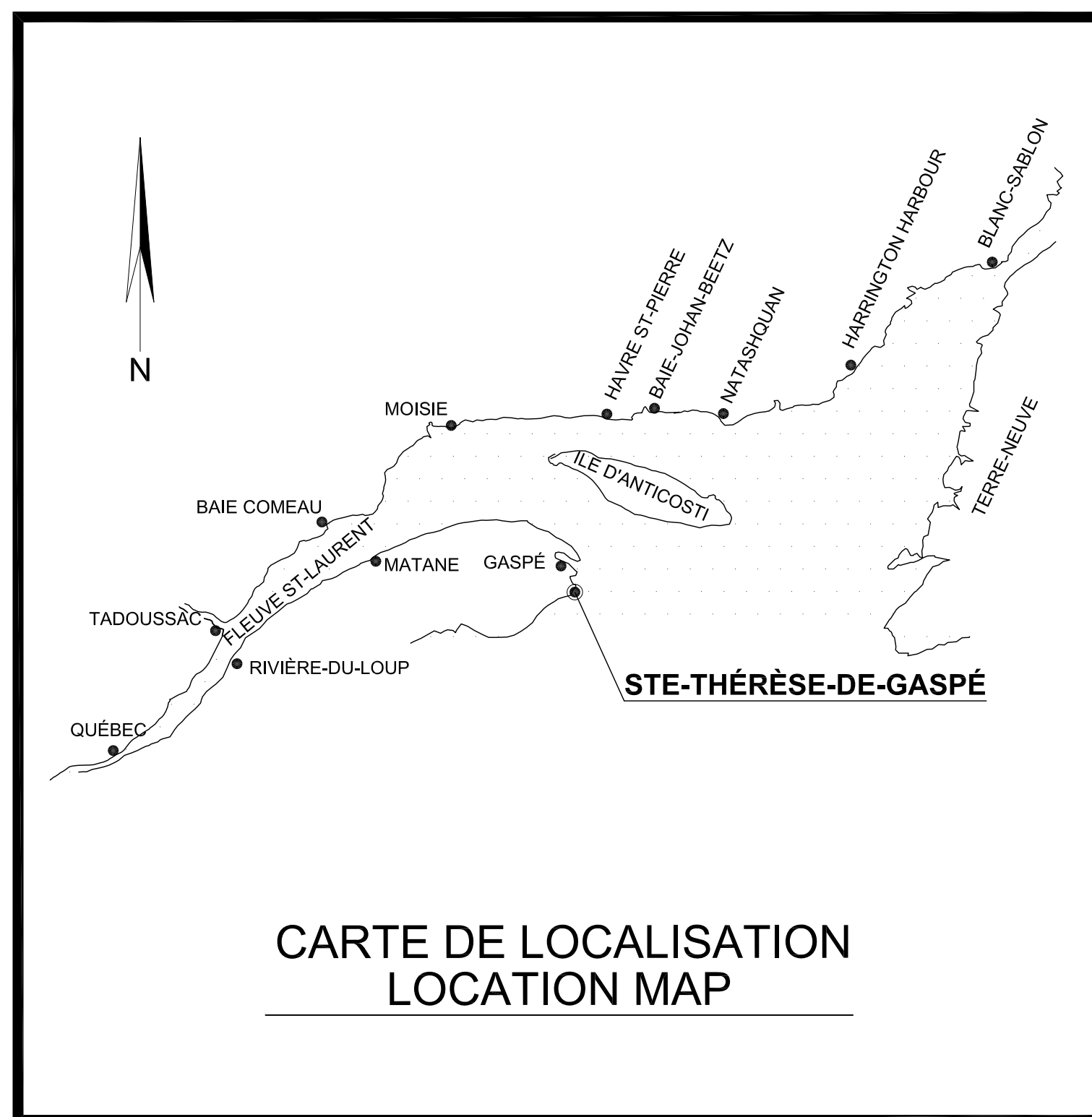
EXTENSION DU BRISE-LAMES BREAKWATER EXTENSION

PROJET NO. 722802 PROJECT

POUR SOUMISSION / FOR TENDER
2019.05.14

LISTE DES PLANS

FEUILLE	NOM DE FICHER	TITRE
01/12	PPB19-3856-M01-00	LISTE DES PLANS
02/12	PPB19-3856-M01-01	PLAN D'ENSEMBLE EXISTANT ET NOUVEAU
03/12	PPB19-3856-M01-02	PLAN D'ENSEMBLE EXISTANT ET BATHYMÉTRIE
04/12	PPB19-3856-M01-03	VUE EN PLAN PAR DRONE - EXISTANT
05/12	PPB19-3856-M01-04	EXTENSION BRISE-LAMES
06/12	PPB19-3856-M01-05	PLAN D'ENSEMBLE EXISTANT - PLAN D'ENSEMBLE NOUVEAU
07/12	PPB19-3856-M01-06	BRISE-LAMES SUD EXISTANT - COUPES
08/12	PPB19-3856-M01-07	BRISE-LAMES SUD NOUVEAU - COUPES
09/12	PPB19-3856-M01-08	CONFIGURATION DES LIGNES DE PONTONS
10/12	PPB19-3856-M01-09	FABRICATION DE PONTONS ET COMPOSANTES MÉTALLIQUES
11/12	PPB19-3856-M01-10	QUINCAILLERIES POUR PONTONS DE BOIS
12/12	PPB19-3856-M01-11	QUINCAILLERIES POUR PONTONS DE BOIS



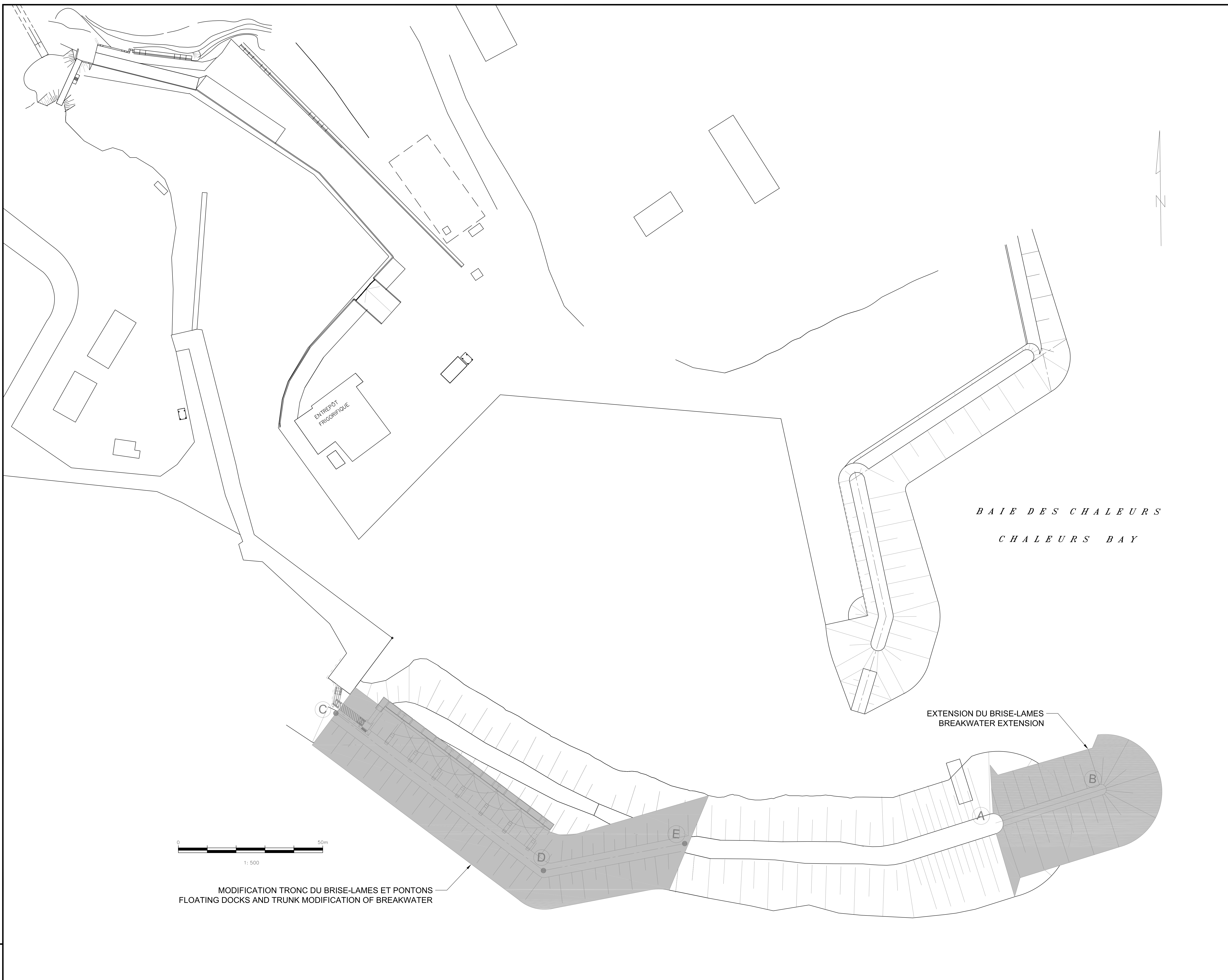
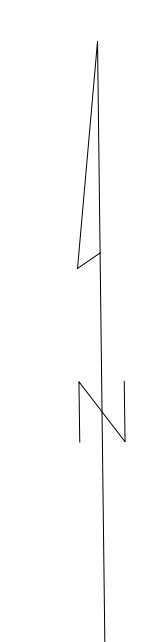
CARTE DE LOCALISATION
LOCATION MAP

DRAWING LIST

SHEET	FILENAME	TITLE
01/12	PPB19-3856-M01-00	DRAWING LIST
02/12	PPB19-3856-M01-01	EXISTING AND NEW GENERAL LAYOUT
03/12	PPB19-3856-M01-02	EXISTING GENERAL LAYOUT AND SOUNDINGS
04/12	PPB19-3856-M01-03	PLAN VIEW BY DRONE - EXISTING
05/12	PPB19-3856-M01-04	BREAKWATER EXTENSION
06/12	PPB19-3856-M01-05	EXISTING GENERAL LAYOUT - NEW GENERAL LAYOUT
07/12	PPB19-3856-M01-06	SOUTH BREAKWATER EXISTING - SECTIONS
08/12	PPB19-3856-M01-07	SOUTH BREAKWATER NEW - SECTIONS
09/12	PPB19-3856-M01-08	FLOATING DOCKS LINES LAYOUT
10/12	PPB19-3856-M01-09	FLOATING DOCKS AND METALLICS COMPONENTS MANUFACTURE
11/12	PPB19-3856-M01-10	HARDWARE FOR WOODEN FLOATING DOCKS
12/12	PPB19-3856-M01-11	HARDWARE FOR WOODEN FLOATING DOCKS



Ports pour petits bateaux
Région du Québec



BAIE DES CHALEURS
CHALEURS BAY

Yves Gingras
Yves Gingras
119847
Québec
2019/05/16

POUR SOUMISSION / FOR TENDER	P.P.B.	2019.05.16
Révision	Description	Par/By

A: Numéro du détail Detail no.	A
B: Feuille sur laquelle le détail est référencé Location drawing no.	A, C
C: Feuille sur laquelle le détail est dessiné Drawing no.	



Dossier:
SAINTE-THÉRÈSE-DE-GASPÉ
EXTENSION DU BRISE-LAMES
BREAKWATER EXTENSION

Desain:
PLAN D'ENSEMBLE EXISTANT
ET NOUVEAU
EXISTING AND NEW
GENERAL LAYOUT

Conçu par:
YVES GINGRAS, ING. 2019.04

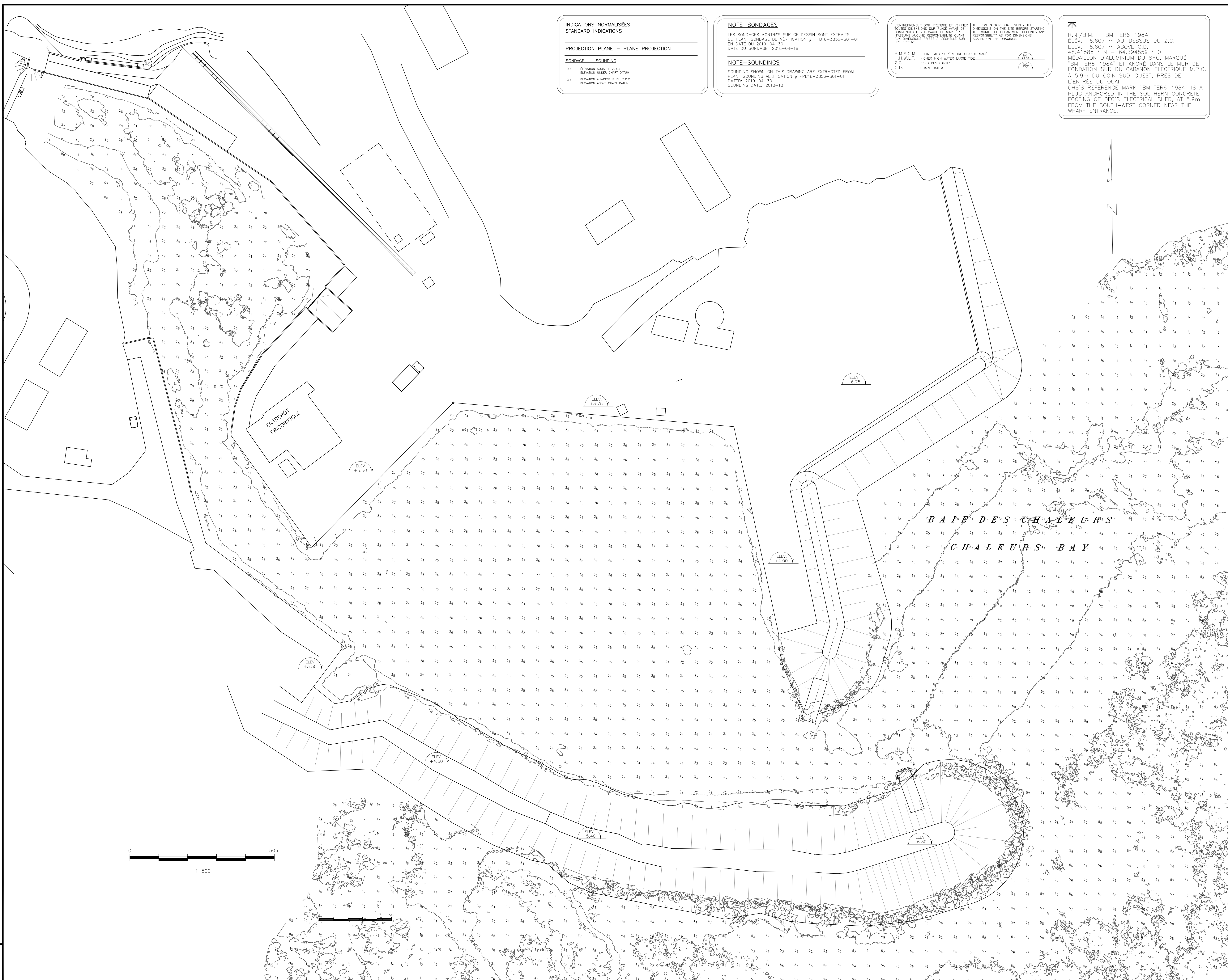
Desainé par:
LOUIS MALLET 2019.04

Vérifié par:

Approuvé par:

No. dossier: 722802	Echelle: 1:500
No. desain: PPB19-3856-M01-01	No. feuille: 2

PPB19-3856-M01-01 AutoCAD B1 2019/05/17 10:20



**INDICATIONS NORMALISEES
STANDARD INDICATIONS**

PROJECTION PLANE - PLANE PROJECTION

SONDAGE - SOUNDING

1- ELEVATION SOUS LE Z.C.D.
ELEVATION UNDER CHART DATUM

2- ELEVATION AU-DESSUS DU Z.C.D.
ELEVATION ABOVE CHART DATUM

NOTE-SONDAGES

LES SONDAGES MONTRES SUR CE DESSIN SONT EXTRAITS DU PLAN: SONDAGE DE VERIFICATION # PPB18-3856-S01-01 EN DATE DU 2019-04-30 DATE DU SONDAGE: 2018-04-18

NOTE-SOUNDINGS

SOUNDING SHOWN ON THIS DRAWING ARE EXTRACTED FROM PLAN: SOUNDING VERIFICATION # PPB18-3856-S01-01 DATED: 2019-04-30 SOUNDING DATE: 2018-04-18

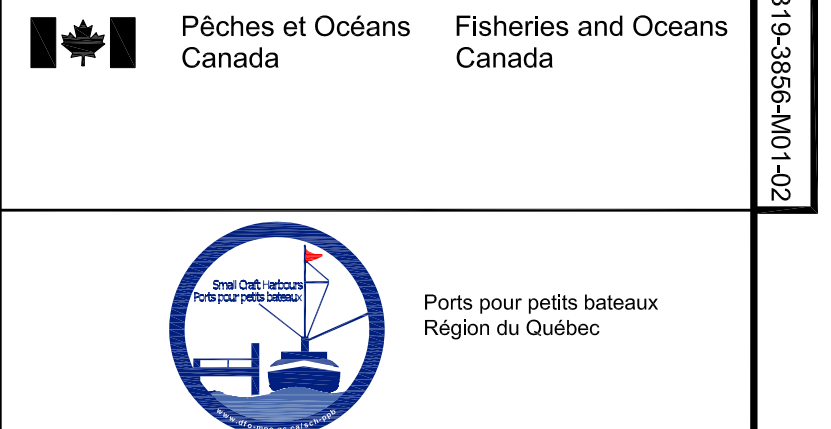
L'ENTREPRENEUR DOIT PRENDRE ET VÉRIFIER TOUTES DIMENSIONS SUR PLACE AVANT DE COMMENCER LES TRAVAUX. LE MINISTRE N'ASSUME AUCUNE RESPONSABILITÉ QUANT AUX DIMENSIONS PRISES À L'ÉCHELLE SUR LE DESSIN.

THE CONTRACTOR SHALL VERIFY ALL DIMENSIONS ON THE SITE BEFORE STARTING THE WORK. THE DEPARTMENT ASSUMES ANY RESPONSIBILITY AS FOR DIMENSIONS SHOWN ON THE DRAWING.

P.M.S.G.M. - PLEINE MER SUPERIEURE GRANDE MARÉE
H.H.W.L.T. - HIGHER HIGH WATER LARGE TIDE
Z.C. - ZERO DES CARTES
CHART DATUM.

R.N./B.M. - BM TER6-1984
ELEV. 6.607 m AU-DESSUS DU Z.C.
ELEV. 6.607 m ABOVE C.D.
48.41585 ° N - 64.394859 ° O
MÉDAILLON D'ALUMINIUM DU S.H.C. MARQUÉ "BM TER6-1984" ET ANCRÉ DANS LE MUR DE FONDATION SUD DU CABANON ÉLECTRIQUE M.P.O. À 5.9m DU COIN SUD-OUEST, PRÈS DE L'ENTRÉE DU QUAI.

CH'S REFERENCE MARK "BM TER6-1984" IS A PLUG ANCHORED IN THE SOUTHERN CONCRETE FOOTING OF DFO'S ELECTRICAL SHED, AT 5.9m FROM THE SOUTH-WEST CORNER NEAR THE WHARF ENTRANCE.



Référence géodésique / Geodetic Reference: N.A.D. 1983

Projection / Projection: M.T.M.

Fuseau / Zone: 5

Méridien central / Central Meridian: 64-30-00

Stations de référence / Reference Stations

Nom ou no. / Name or No.	Org. / Org.	Coord. Nord / North	Coord. Est / Easting
M17L9026		48-24-56.6593	64-23-42.6102

Référence verticale / Vertical Datum: Zéro des cartes / Chart datum

Repère(s) Altimétrique(s) / Benchmark(s)

Nom / Name	Org. / Org.	Élévation (mètre) / Elevation (meter)
M17L9026		3.177

Profondeurs en mètres et décimètres / Depths in meters and decimeters

Notes de références / Reference Notes

SYSTÈME DE SONDAGE / SOUNDING SYSTEM: MULTIFRÉQUENCES / R2SONIC

ESPACEMENT DE SONDAGE / SOUNDING SPACING: 5,0m


Revision	Description	Par/By	Date
A	A: Numéro du détail / Detail no.		
B	B: Feuille sur laquelle le détail est référencé / Location drawing no.		
C	C: Feuille sur laquelle le détail est dessiné / Drawing no.		

Toute modification doit être rapportée à: / All modification must be reported to:

Yves Gingras
119847
Québec

POUR SOUMISSION / FOR TENDER	P.P.B.	2019.05.15
Dossier / File:		
SAINTE-THÉRÈSE-DE-GASPÉ		
EXTENSION DU BRISE-LAMES / BREAKWATER EXTENSION		
Dessiné / Drawing:		
PLAN D'ENSEMBLE EXISTANT ET BATHYMETRIE / EXISTING GENERAL LAYOUT AND SOUNDINGS		
Conçu par / Drawn by:		
YVES GINGRAS, ING. / 2019.04		
Dessiné par / Drawn by:		
LOUIS MALLET / 2019.04		
Vérifié par / Verified by:		
Approuvé par / Approved by:		
No. dossier / File no.:		
722802		Echelle / Scale:
		1:500
No. dessin / Drawing no.:		No. feuille / Sheet no.:
PPB19-3856-M01-02		3





Revision	Description	Par/By	Date
1	POUR SOUMISSION / FOR TENDER	Y.G.	2019.05.14

- A: Numéro du détail / Drawing no.
- B: Feuille sur laquelle le détail est référencé / Location (drawing no.)
- C: Feuille sur laquelle le détail est dessiné / Drawing no.

Toute modification doit être rapportée à: / All modification must be reported to:



Dossier: / File:
SAINTE-THÉRÈSE-DE-GASPÉ
 REVITALISATION DU HAVRE / HARBOUR REVITALIZATION

Dessin: / Drawing:
VUE EN PLAN PAR DRONE EXISTANT
PLAN VIEW BY DRONE EXISTING

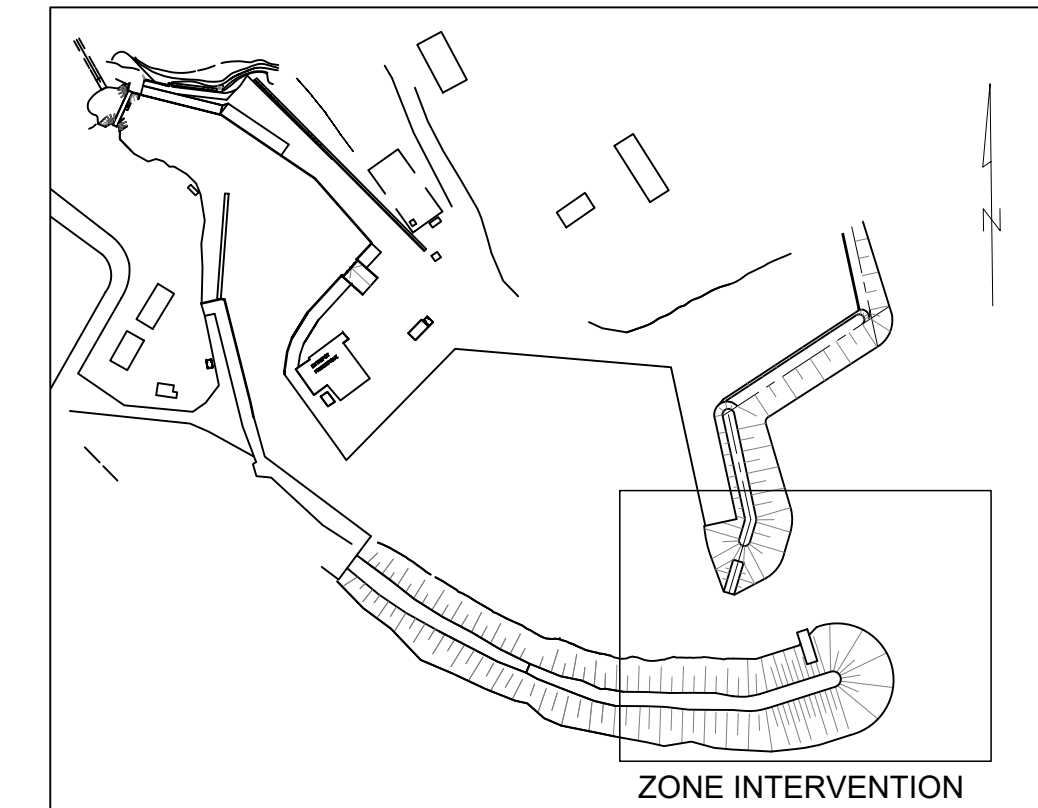
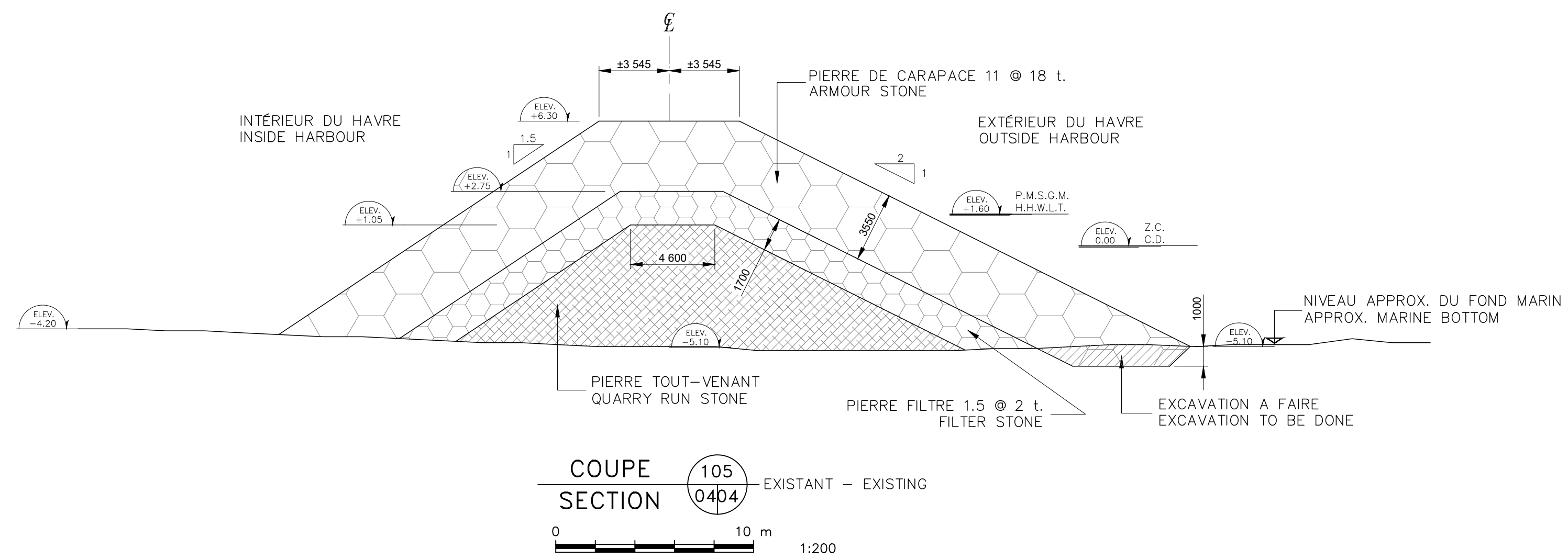
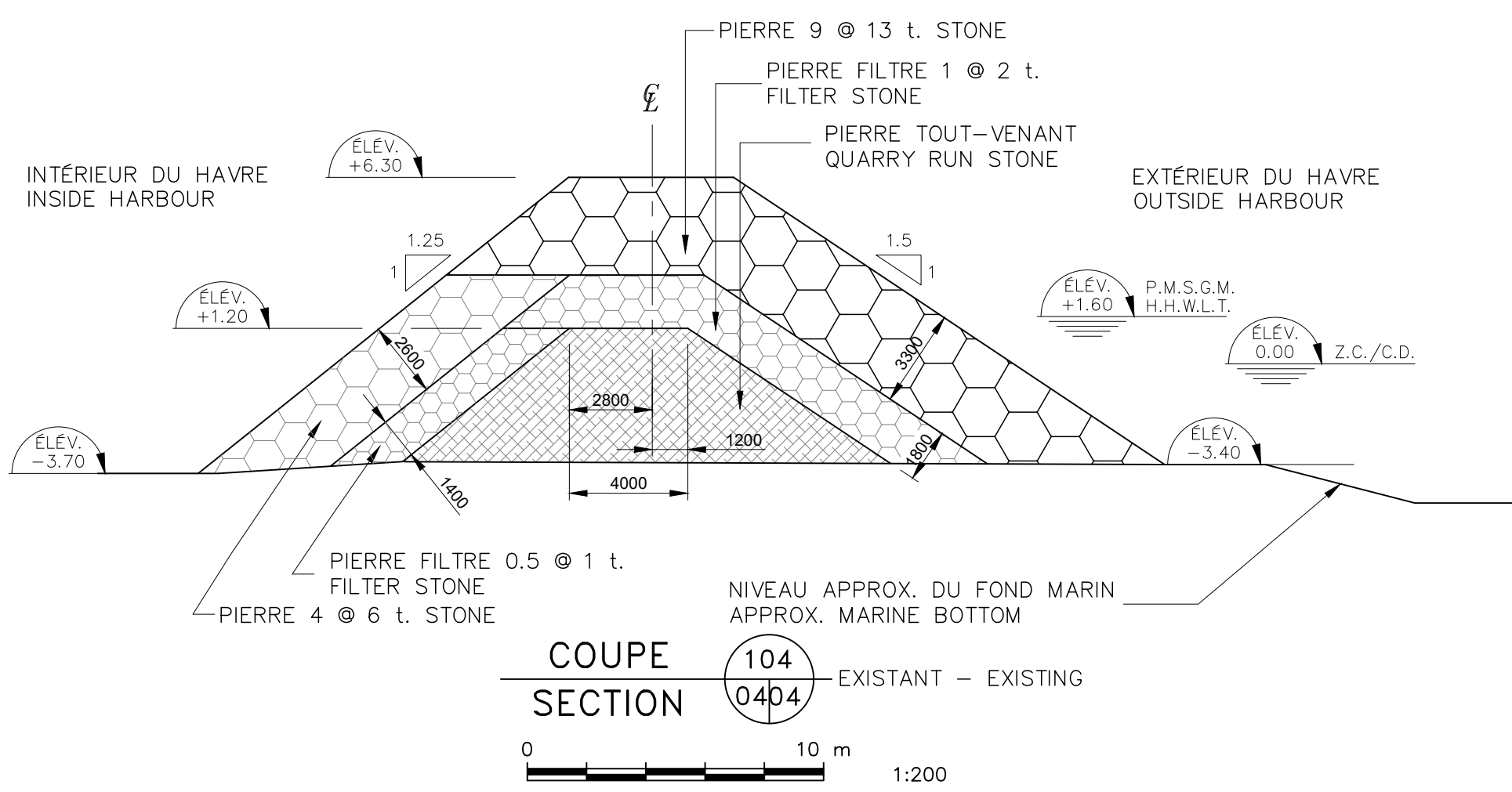
Conçu par: / Designed by: **YVES GINGRAS, ING.** / 2019.04 / Date

Dessiné par: / Drawn by: **LOUIS MALLET** / 2019.04 / Date

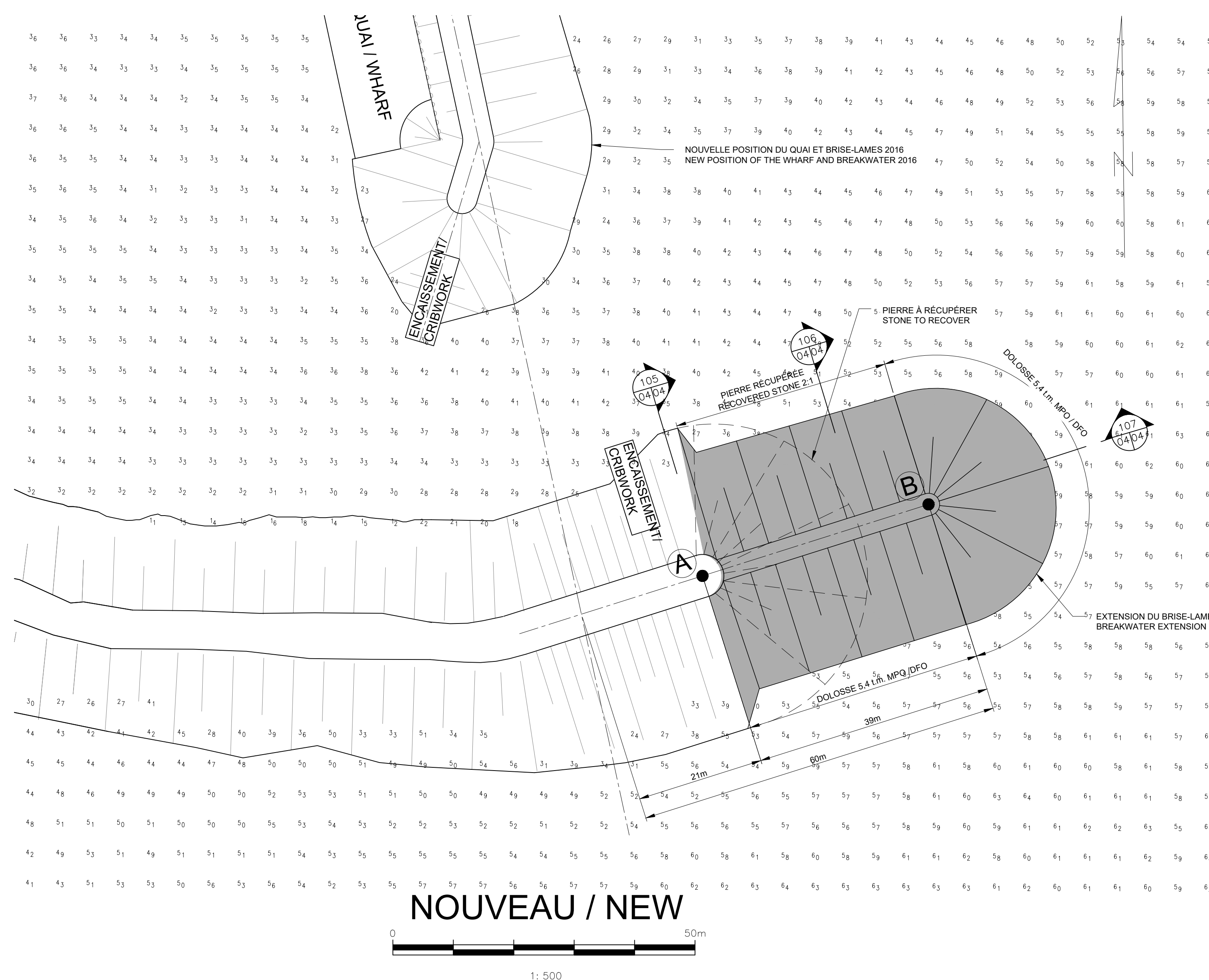
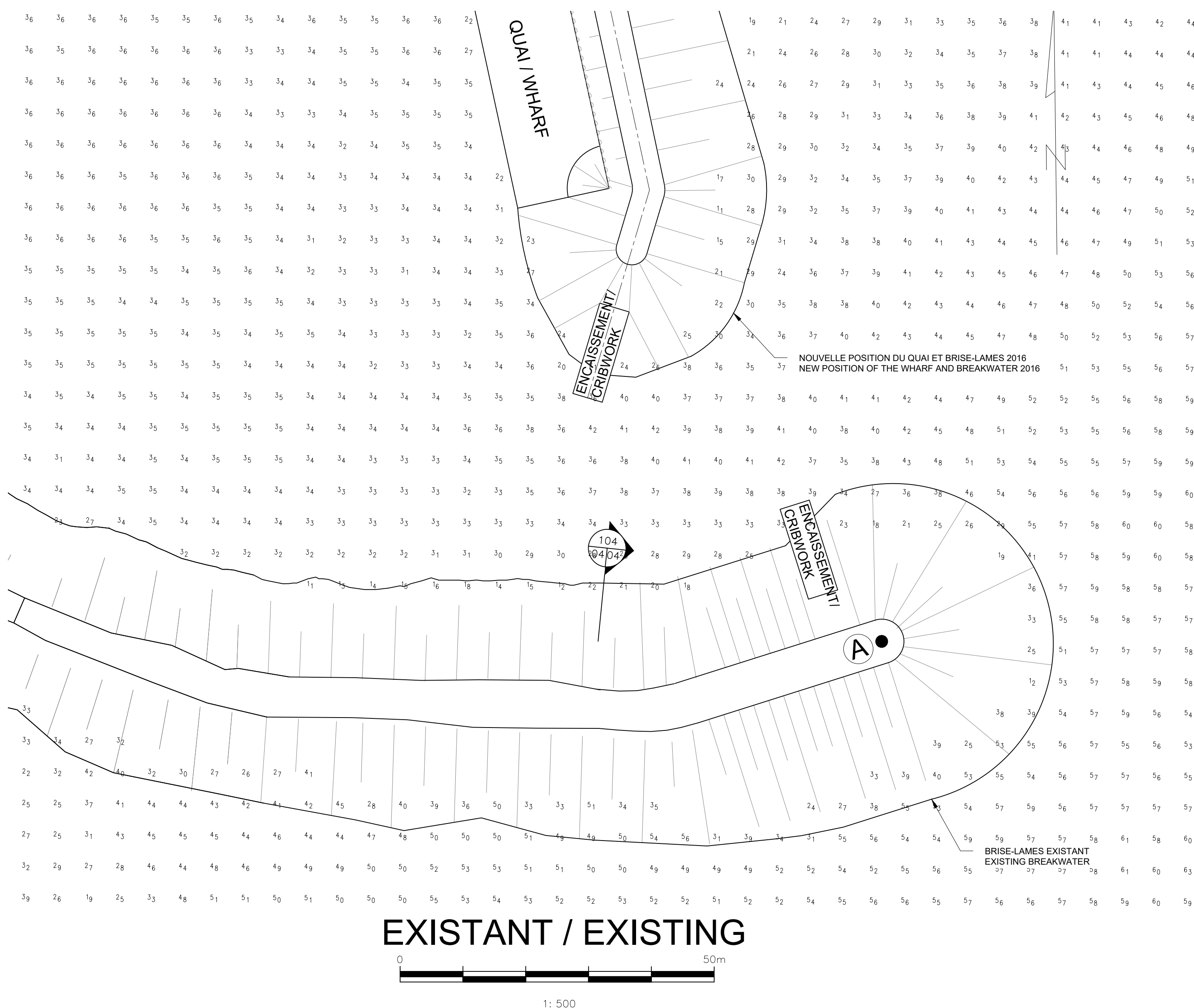
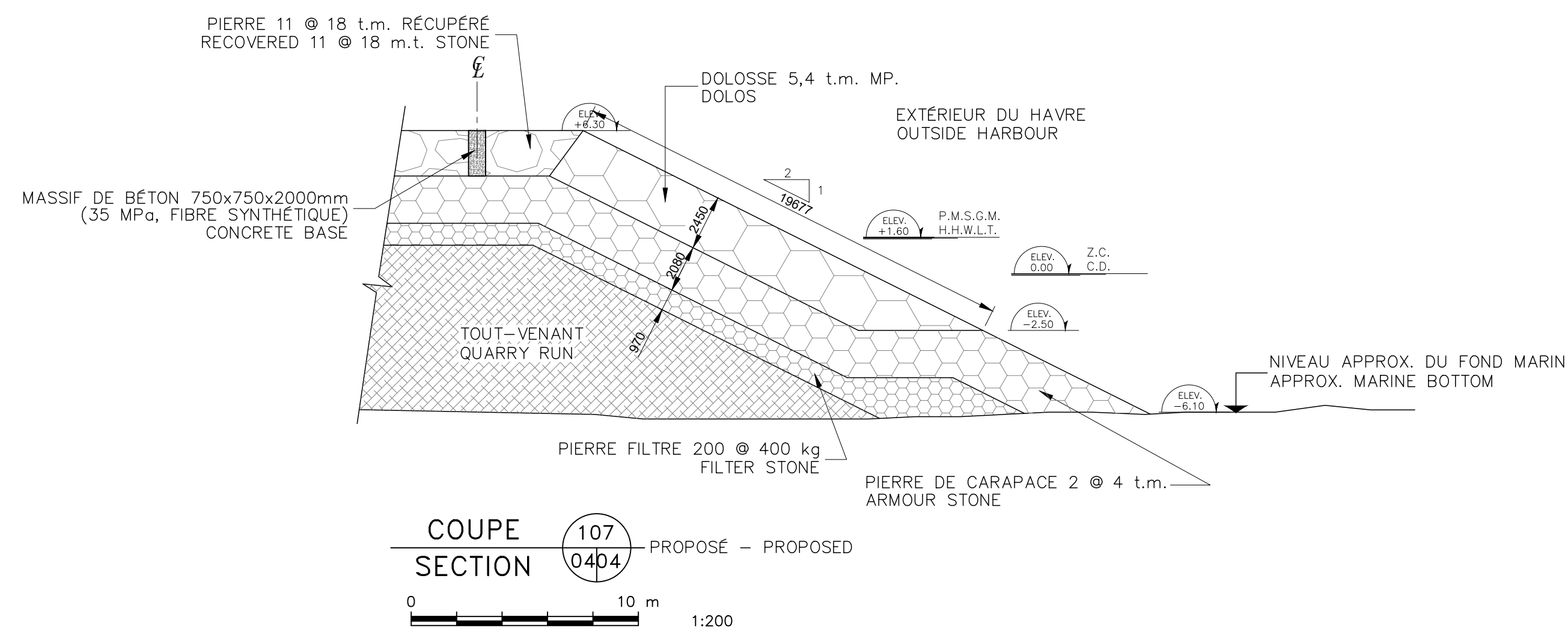
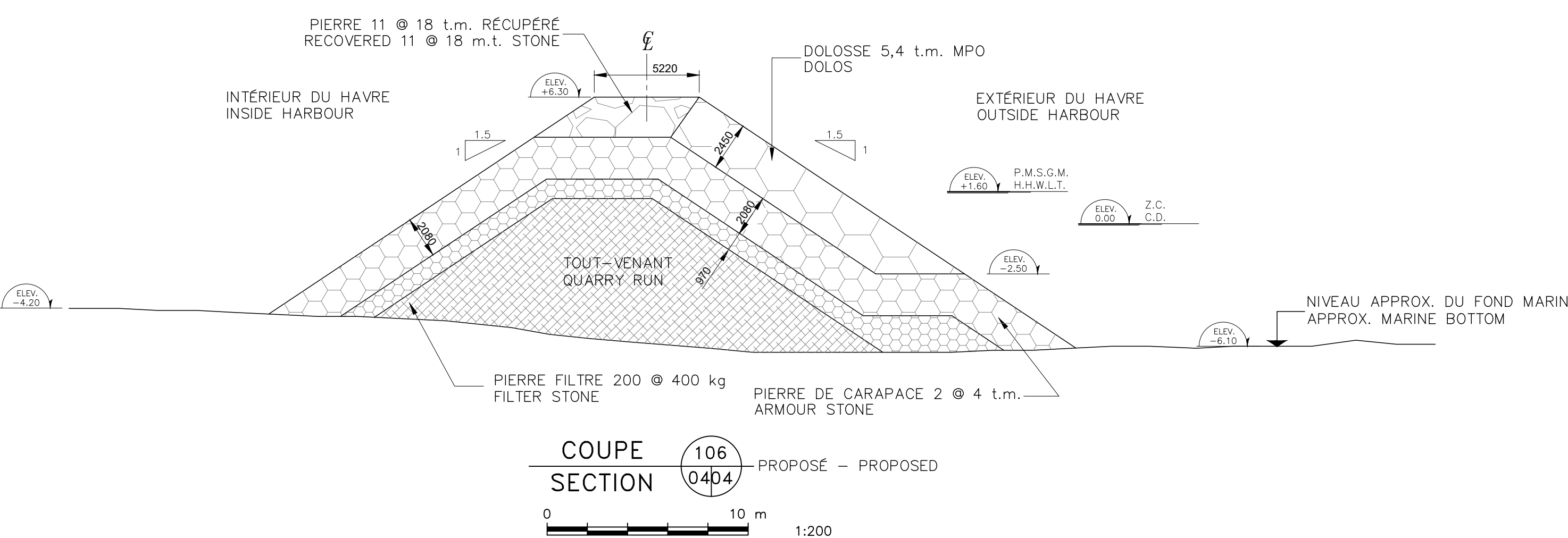
Vérifié par: / Verified by: / Date

Approuvé par: / Approved by: / Date

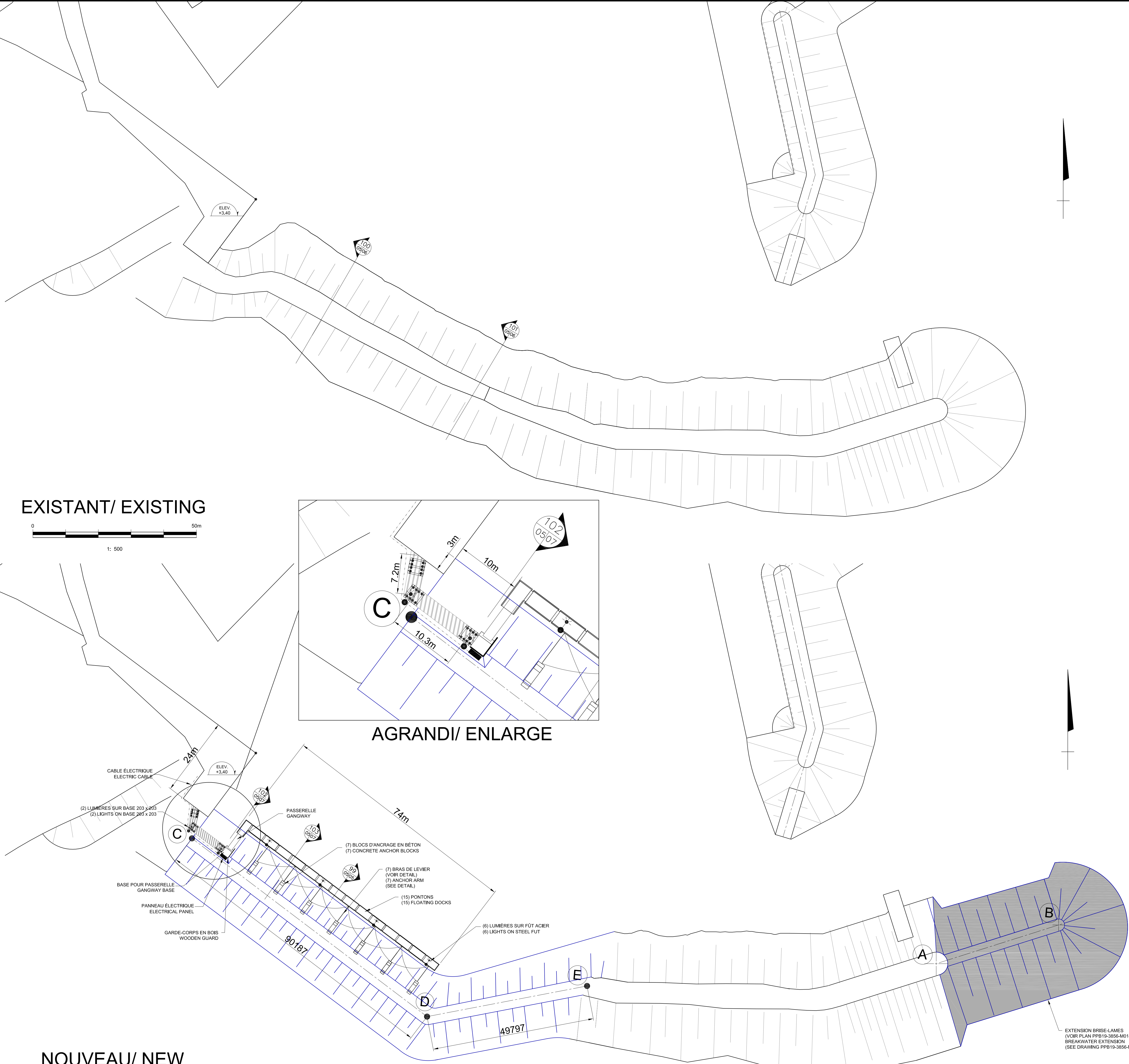
No. dossier: / File no.: **722802** / Echelle: / Scale: **1:500**
 No. dessin: / Drawing no.: **PPB19-3856-M01-03** / No. feuille: / Sheet no.: **4**



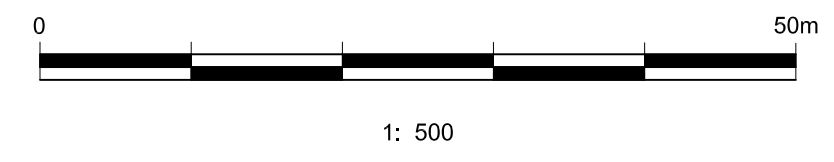
POINTS	COORD. N.	COORD. E.
A	5363930.8	312768.7
B	5363942.6	312806.1



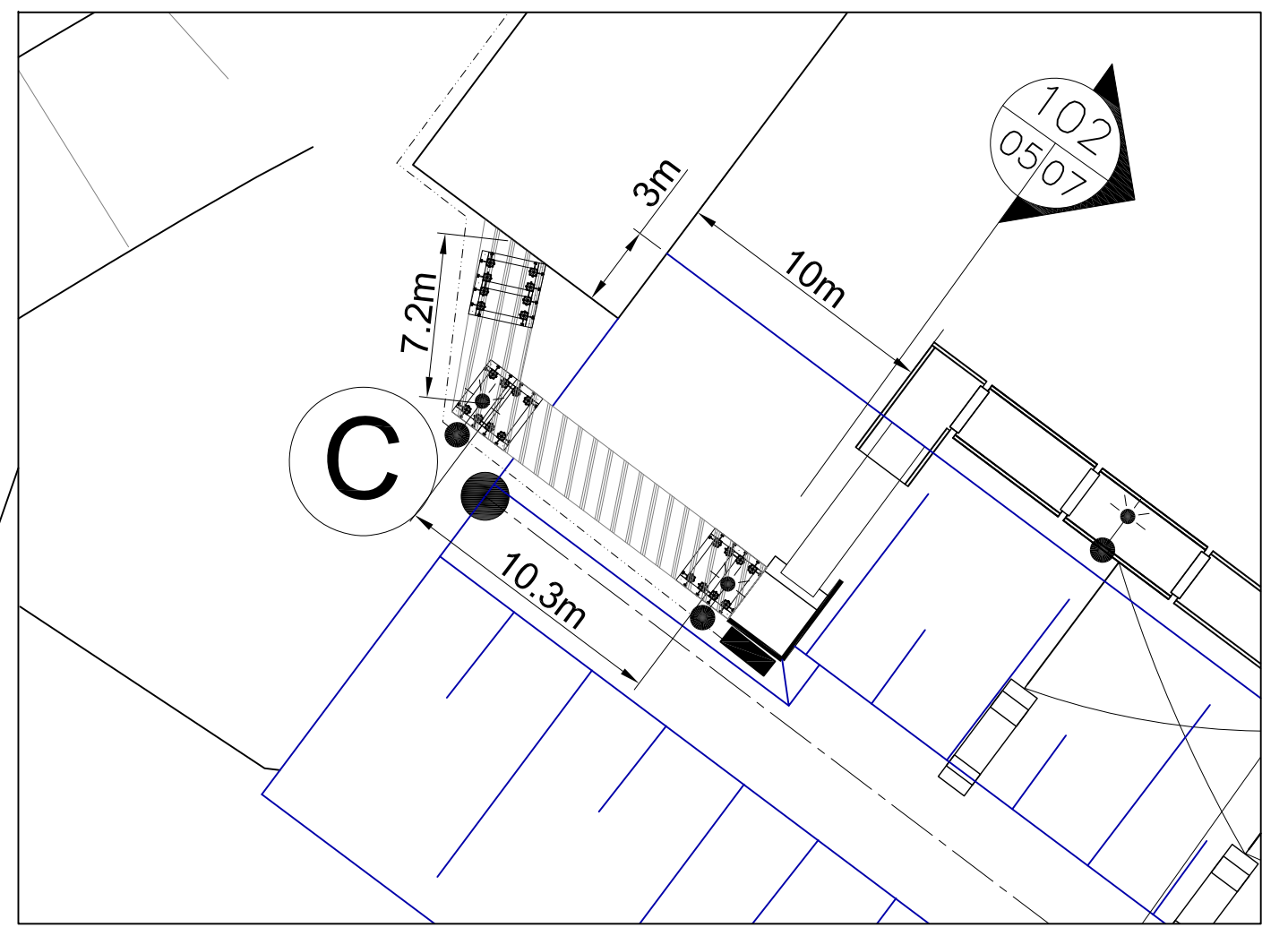
FOUR SOUMISSION / FOR TENDER		Y.G.	2019.05.15
Revisión	Description	Par/By	Date
A	A: Numéro du détail Detail no.	A	BC
B	B: Feuille sur laquelle le détail est référencé Location drawing no.	B	BC
C	C: Feuille sur laquelle le détail est dessiné Drawing no.	C	BC
Toute modification doit être rapportée à: All modification must be reported to:			
Dossier: / File: SAINTE-THÉRÈSE-DE-GASPÉ			
Dessin: / Drawing: GASPÉSIE			
EXTENSION BRISE-LAMES			
BREAKWATER EXTENSION			
Conçu par: / Designed by: Y. GINGRAS ING.		Date: 2019.04	
Dessiné par: / Drawn by: L. MALLET		Date: 2019.04	
Vérifié par: / Checked by:		Date:	
Approuvé par: / Approved by:		Date:	
No. dossier: / File no.:	Echelle: / Scale: 1:500		
No. dessin: / Drawing no.:	No. feuille: / Sheet no.:		
PPB19-3856-M01-04			5



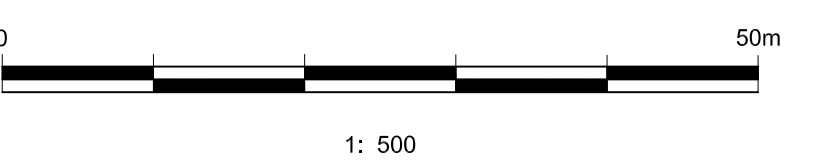
EXISTANT/ EXISTING



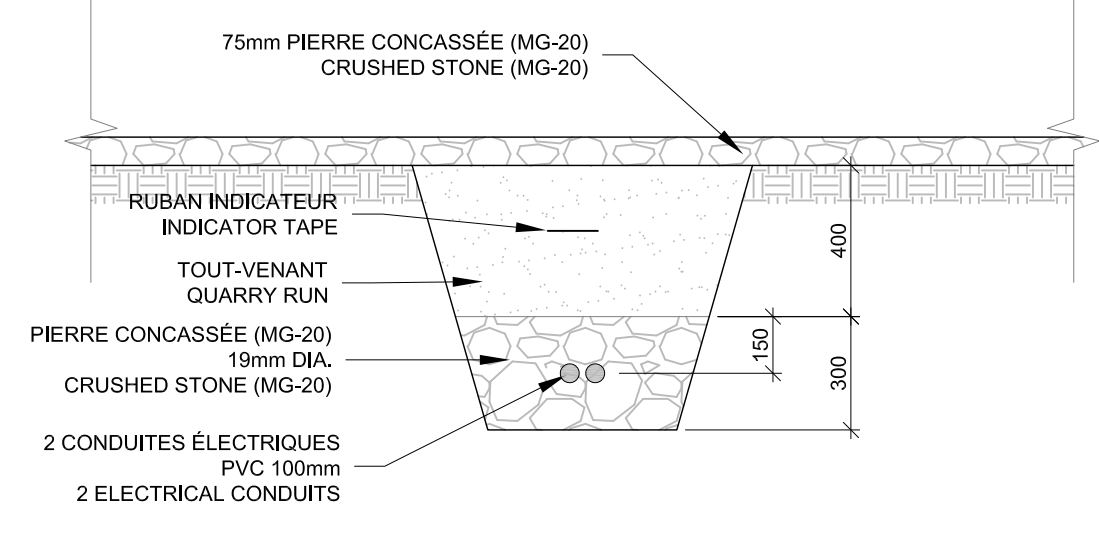
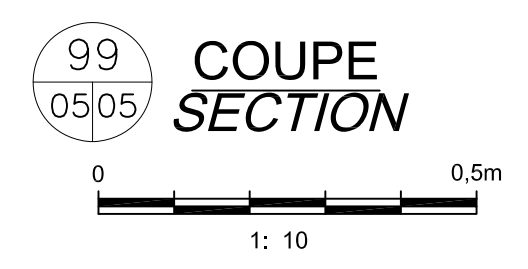
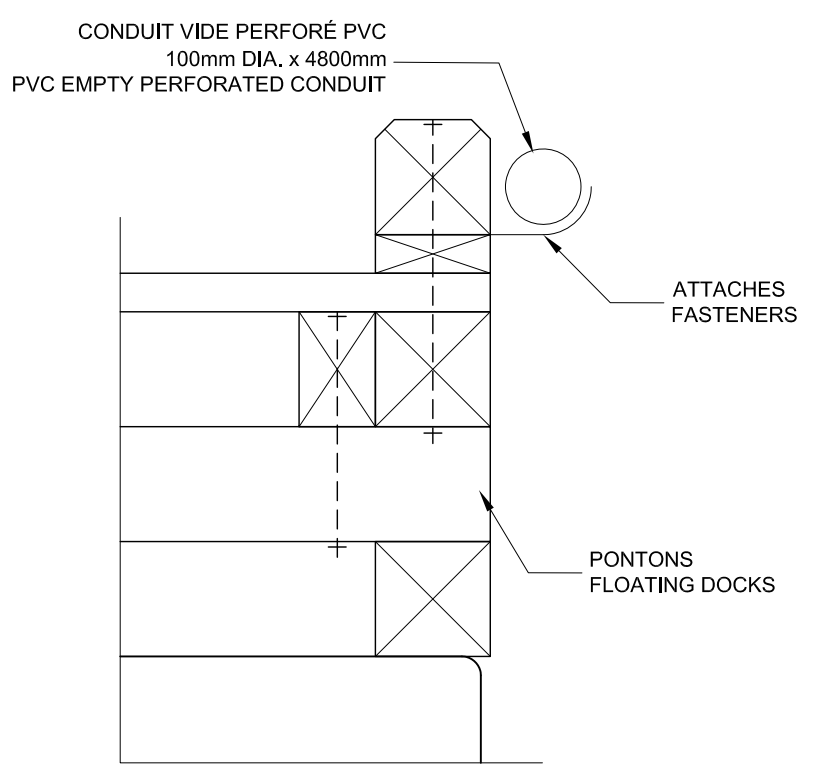
AGRANDI/ ENLARGE



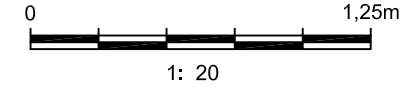
NOUVEAU/ NEW



POINTS D'IMPLANTATION LAYOUT POINTS		
POINTS	COORD. N.	COORD. E.
C	5363969.1	312541.2
D	5363914.6	312613.0
E	5363925.0	312667.4

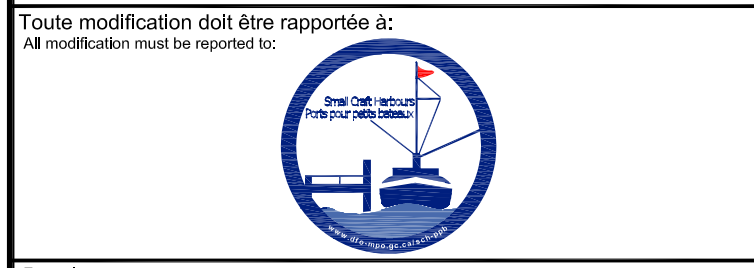


DÉTAIL TRANCÉE ÉLECTRIQUE
ELECTRIC TRENCH DETAIL



Revisión	Description	Par/Sy	Date
1	POUR SOUMISSION / FOR TENDER		2019.05.15

A: Numéro du détail Detail no.	A
B: Feuille sur laquelle le détail est référencé Location drawing no.	B/C
C: Feuille sur laquelle le détail est dessiné Drawing no.	C



Dossier:
File
SAINTE-THÉRÈSE-DE-GASPÉ
EXTENSION DU BRISE-LAMES
BREAKWATER EXTENSION

Dessiné:
Drawing
PLAN D'ENSEMBLE EXISTANT
EXISTING GENERAL LAYOUT
PLAN D'ENSEMBLE NOUVEAU
NEW GENERAL LAYOUT

Conçu par:
Designed by:
YVES GINGRAS
2019.04

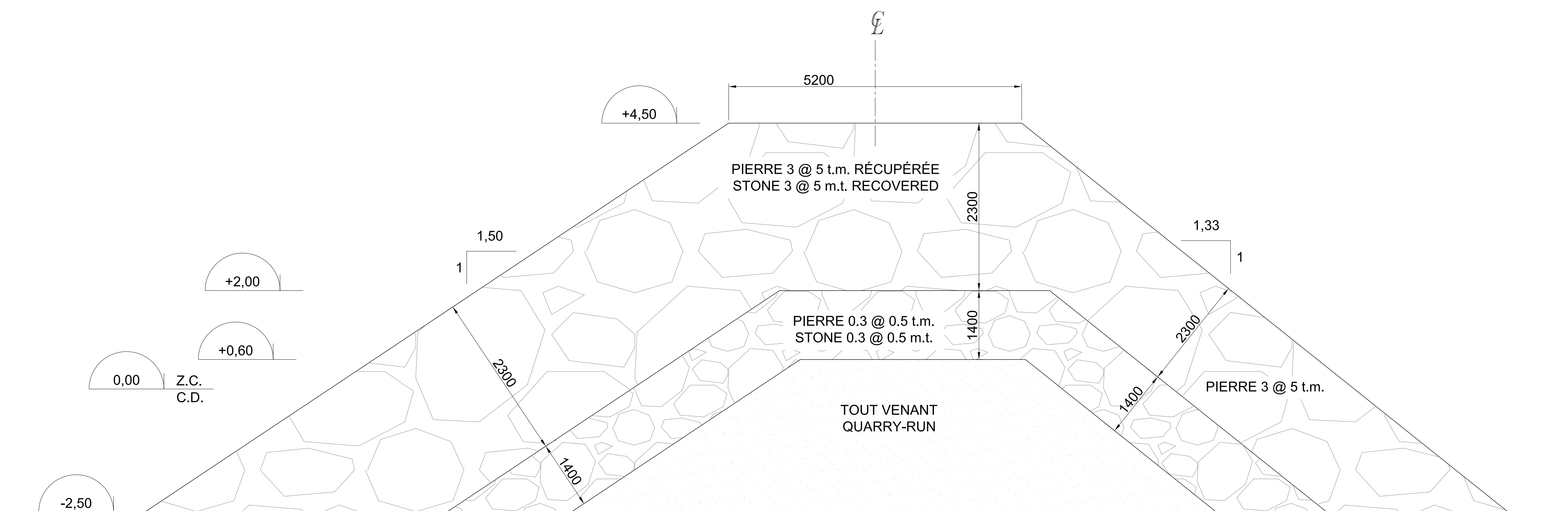
Dessiné par:
Drawn by:
LOUIS MALLET
2019.04

Vérifié par:
Checked by:

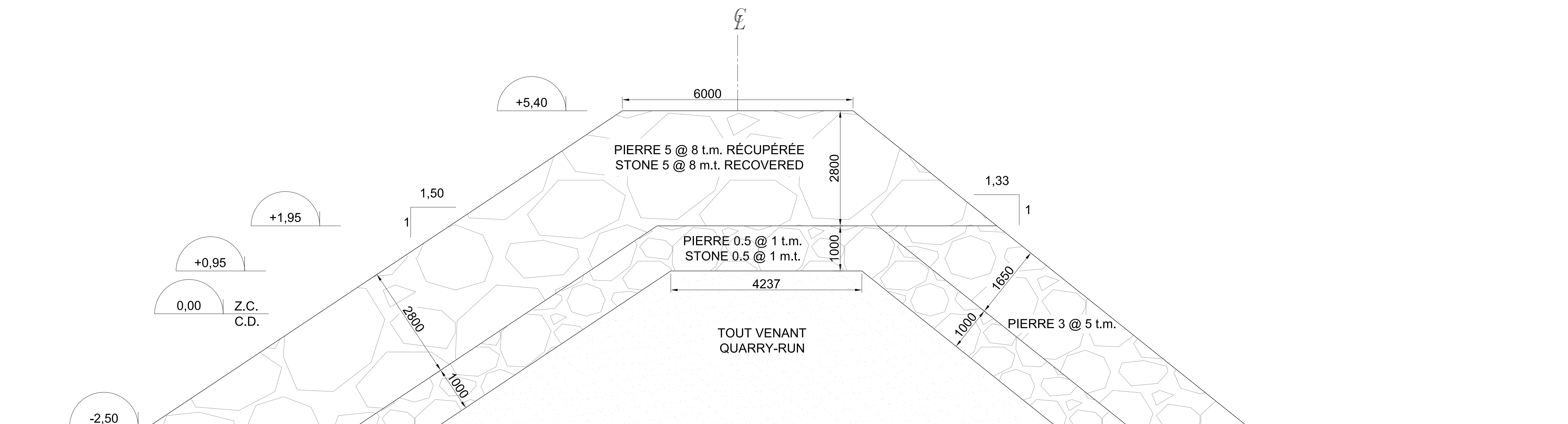
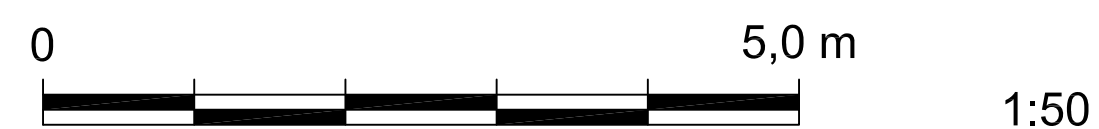
Approuvé par:
Approved by:

No. dossier:
File no.:
722802

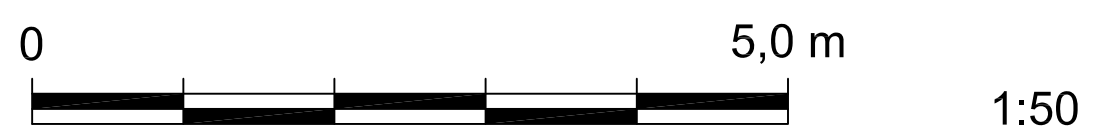
No. feuille:
Sheet no.:
6



COUPE SECTION 100 / 0405



COUPE SECTION 101 / 0405



Yves Gingras
 Yves Gingras
 118841
 Québec
 2018/05/16

Revision	Description	Par/By	Date
	POUR SOUMISSION / FOR TENDER	P.P.B.	2019.05.15

A	A: Numéro du détail Detail no.	A
B	B: Feuille sur laquelle le détail est révisé Location drawing no.	B
C	C: Feuille sur laquelle le détail est dessiné Drawing no.	C

Toute modification doit être rapportée à:
 All modification must be reported to:



Dossier:
 #
SAINTE-THÉRÈSE-DE-GASPÉ
 EXTENSION DU BRISE-LAMES
 BREAKWATER EXTENSION

Dessiné:
 Drawing:
BRISE-LAMES SUD EXISTANT
COUPES
SOUTH BREAKWATER EXISTING
SECTIONS

Conçu par:
 Designed by:
YVES GINGRAS 2019.04

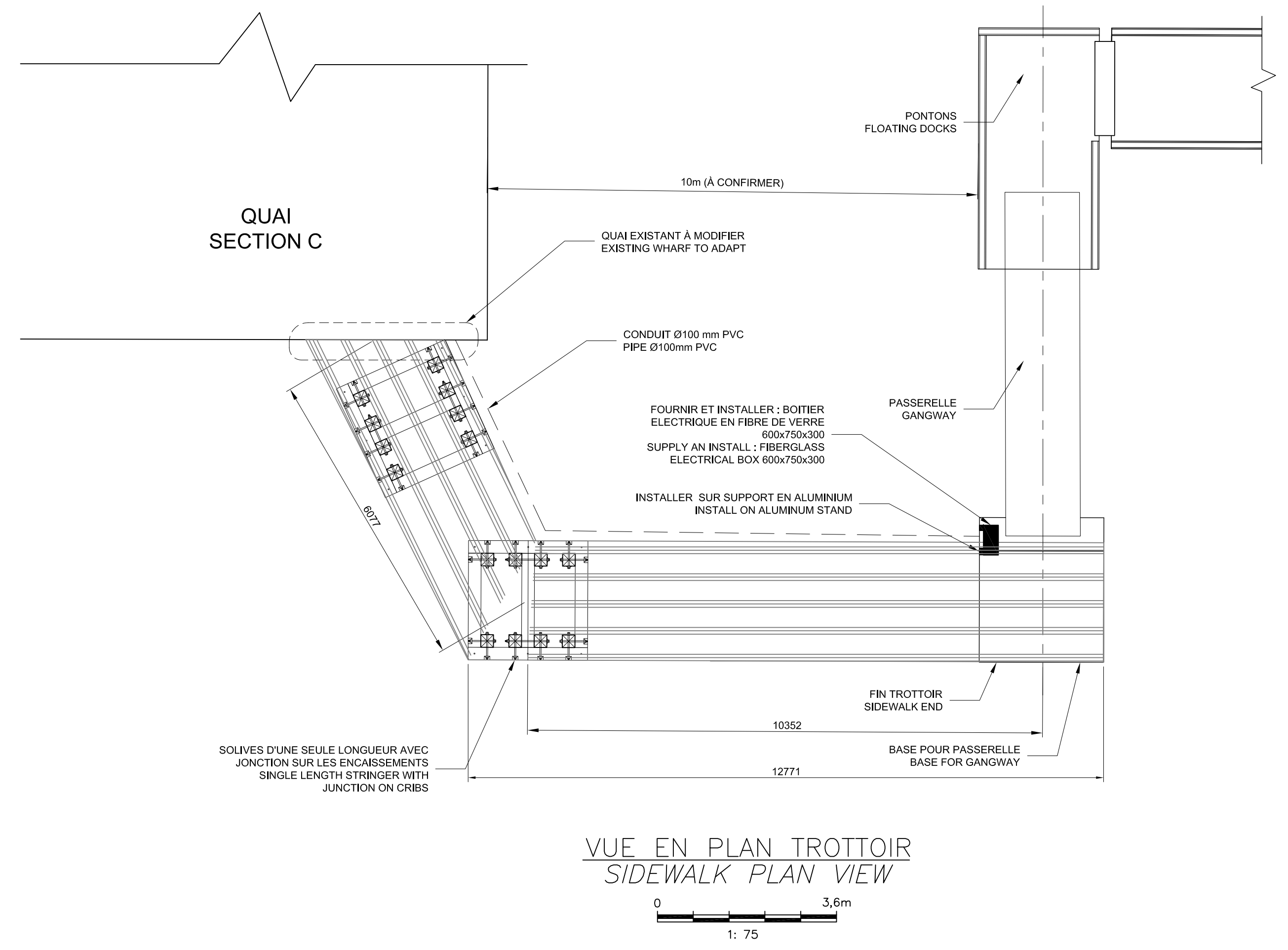
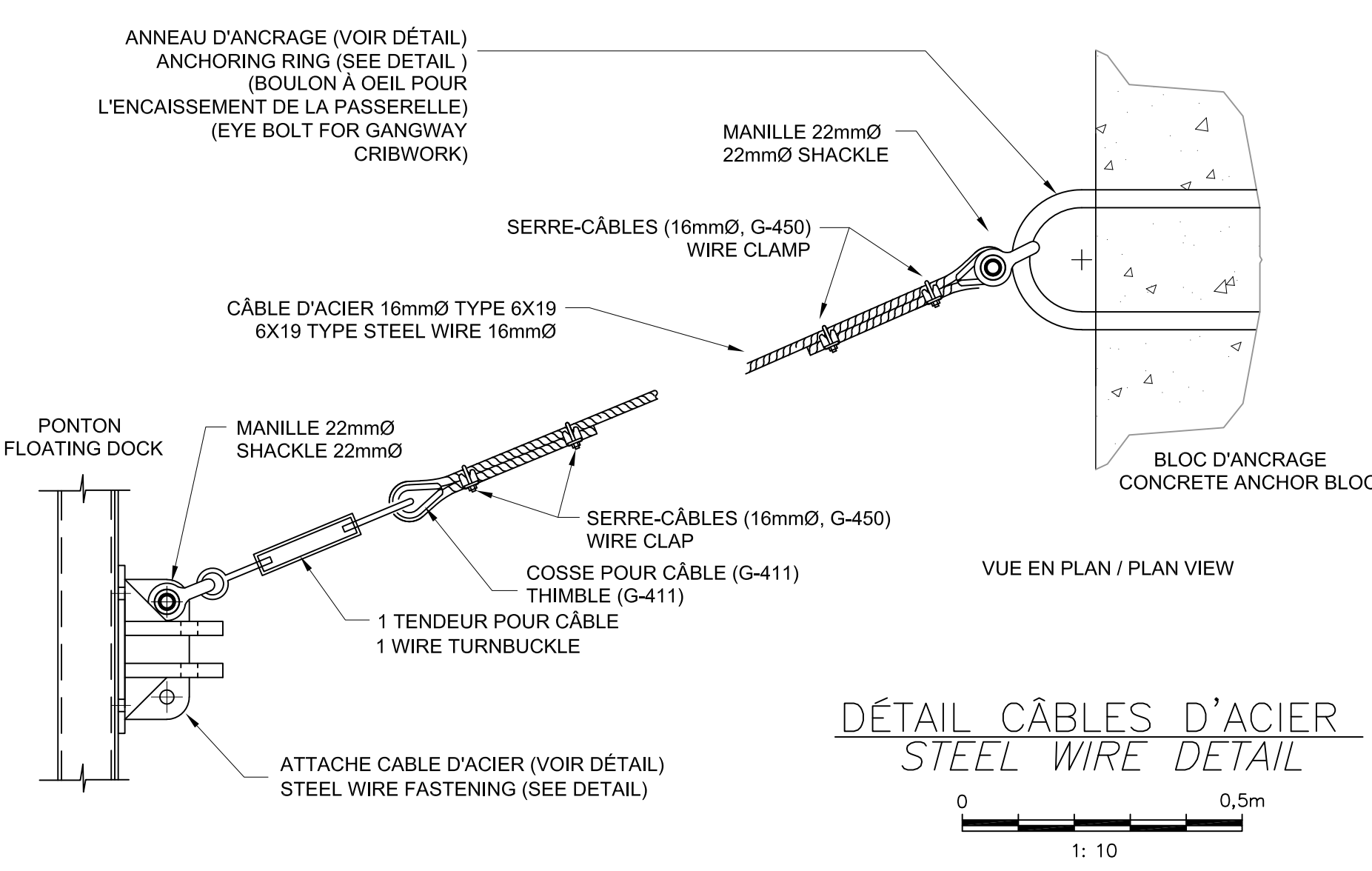
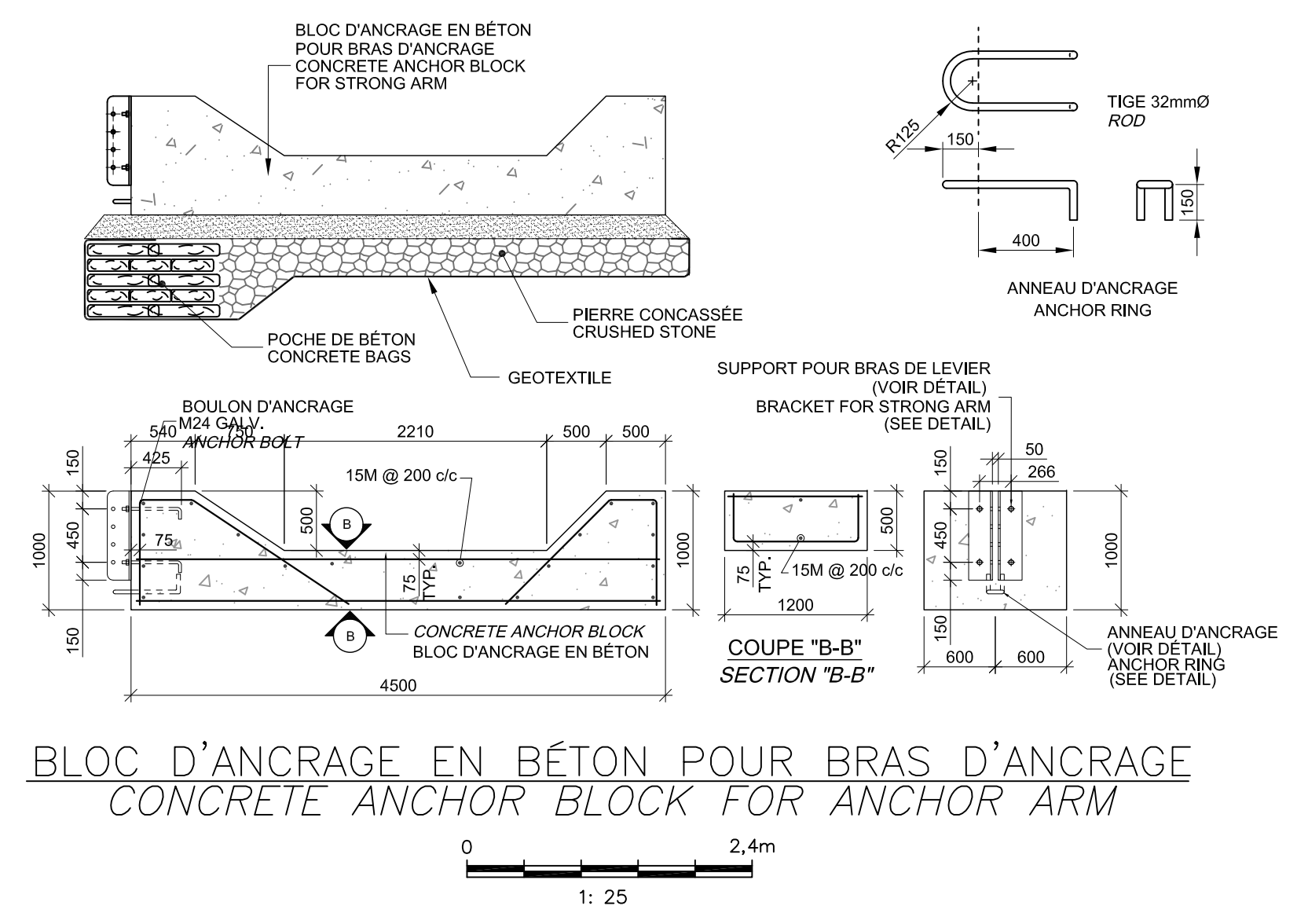
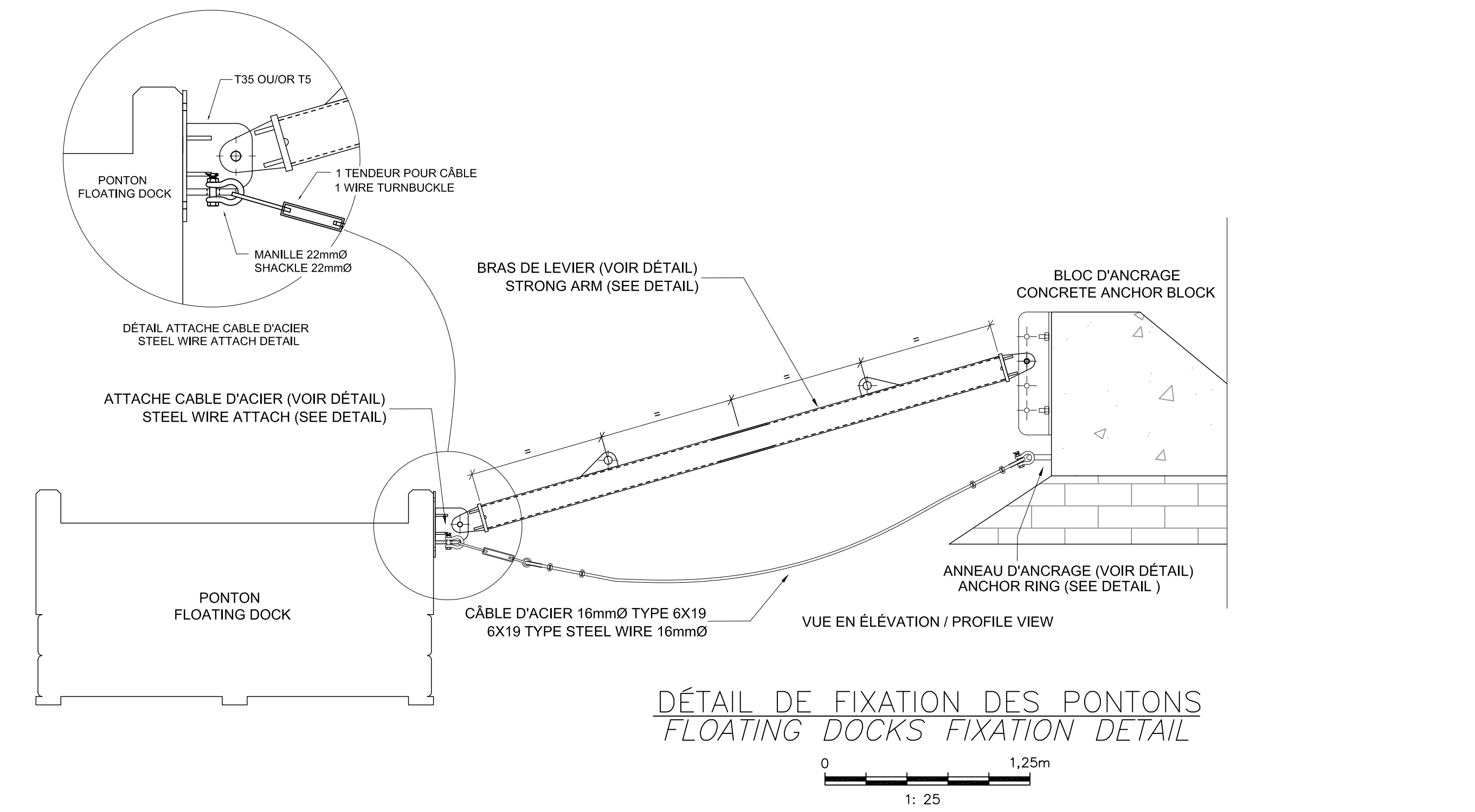
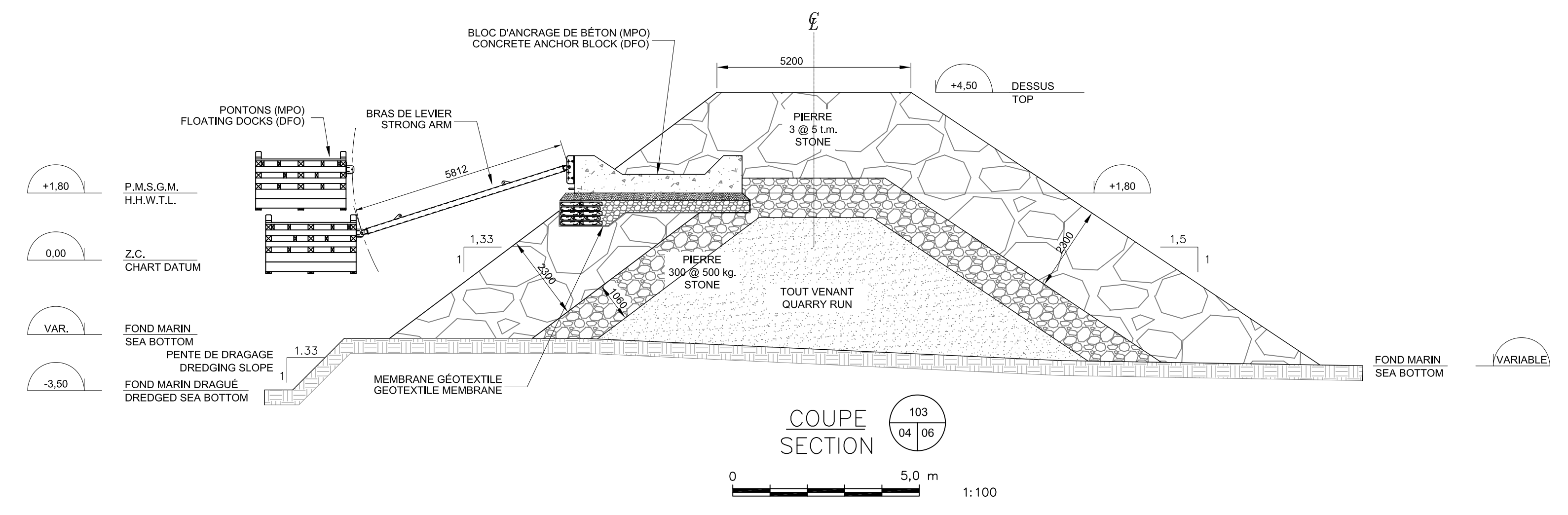
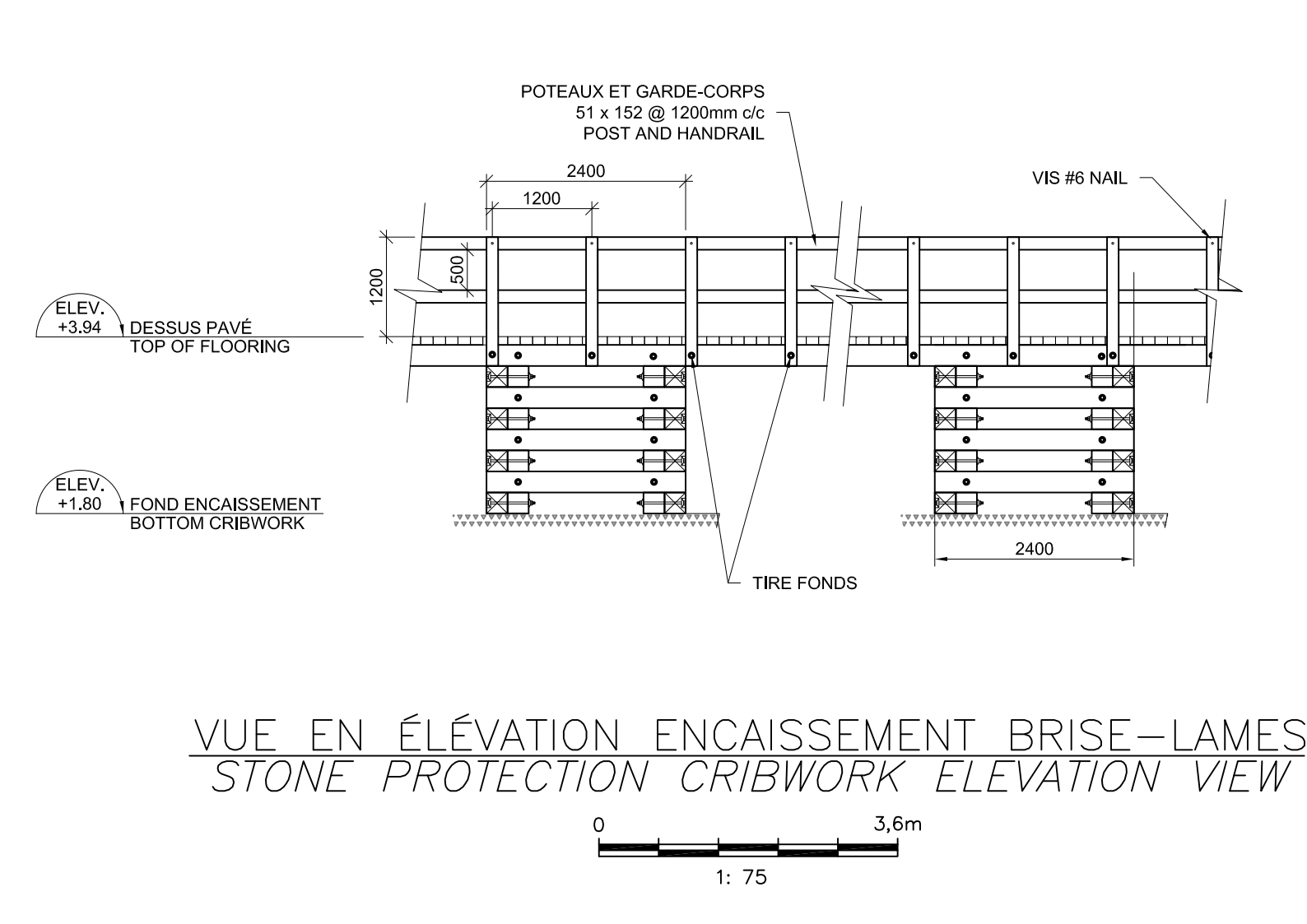
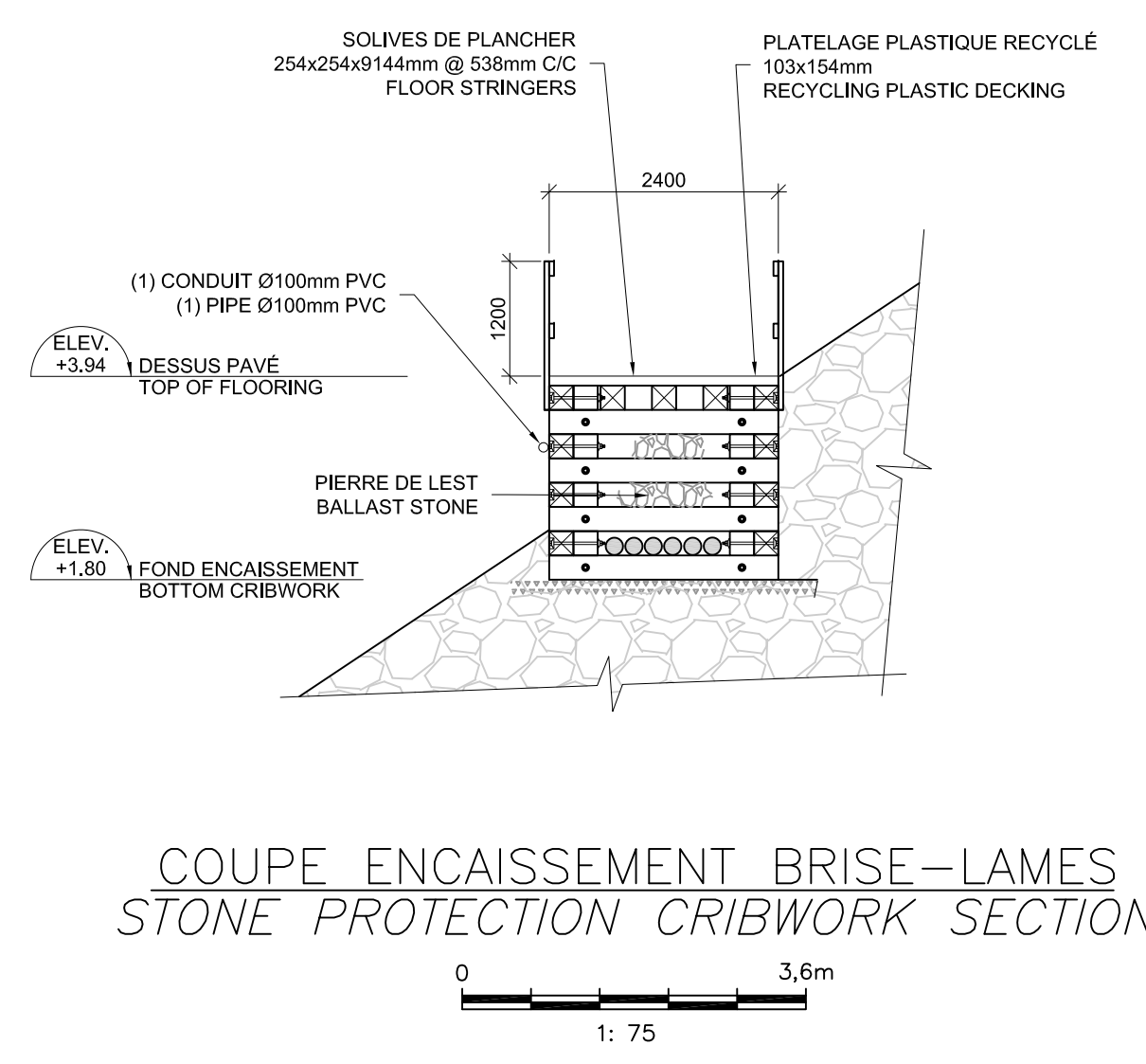
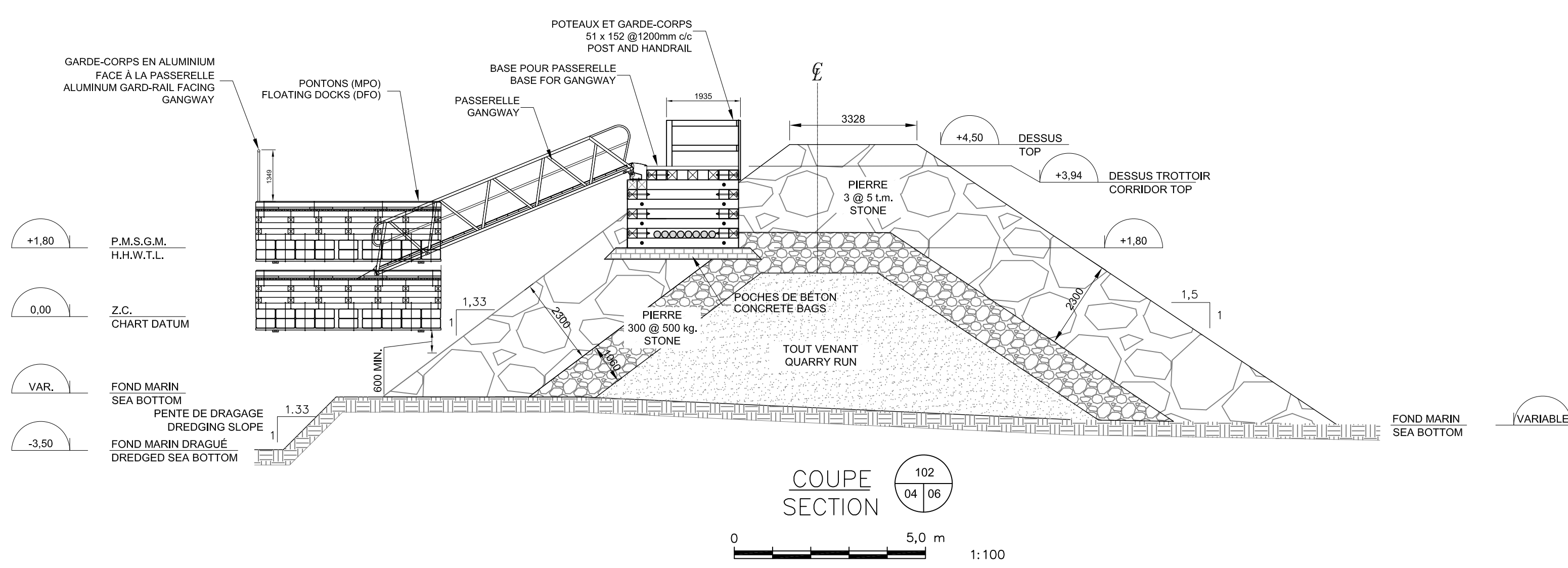
Dessiné par:
 Drawn by:
LOUIS MALLET 2019.04

Vérifié par:
 Checked by:

Approuvé par:
 Approved by:

No. dossier:
 File no.: **722802** Echelle:
 Scale: **1:50**

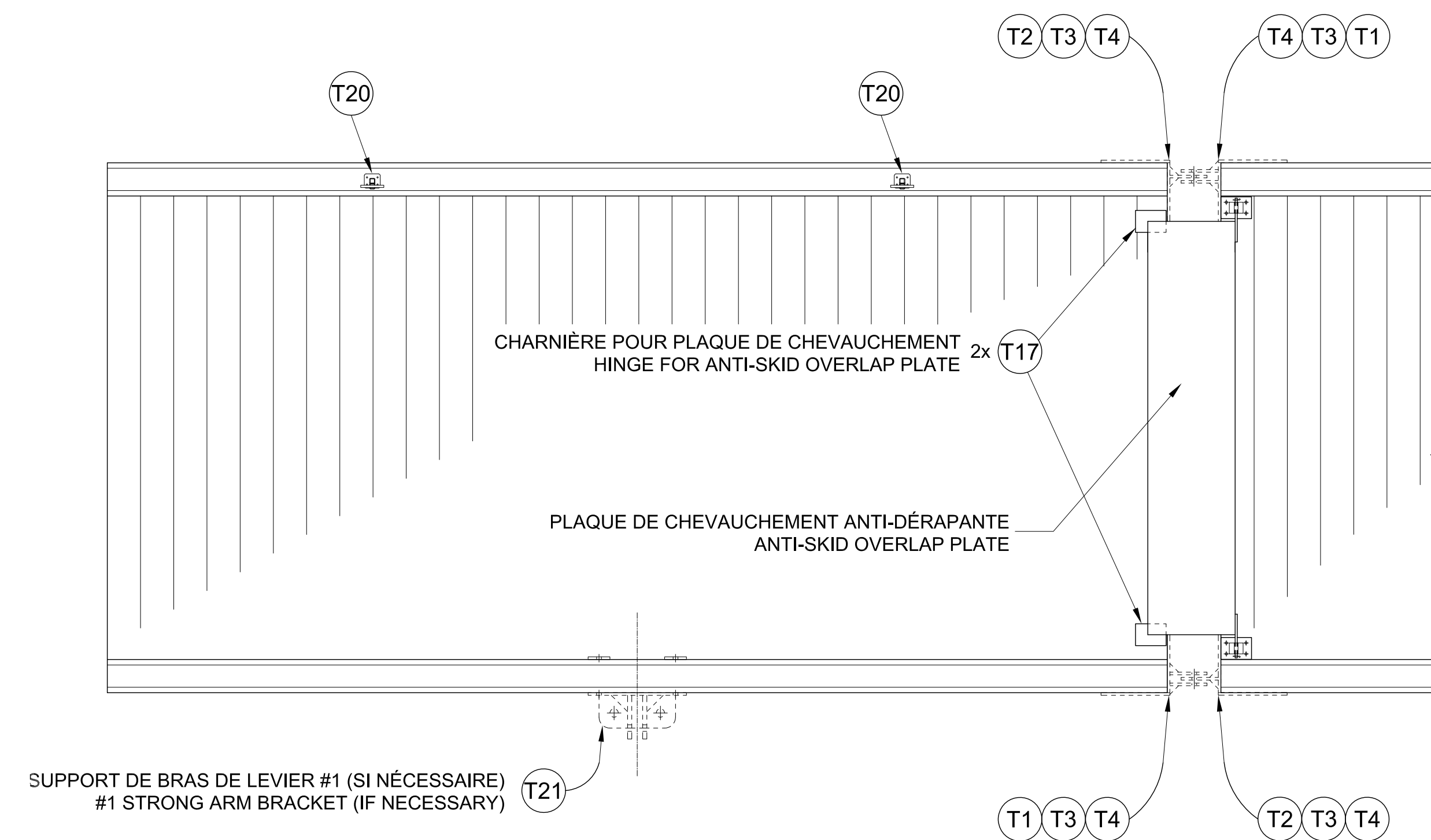
No. dessin:
 Drawing no.: **PPB19-3856-M01-06** No. feuille:
 Sheet no.: **7**



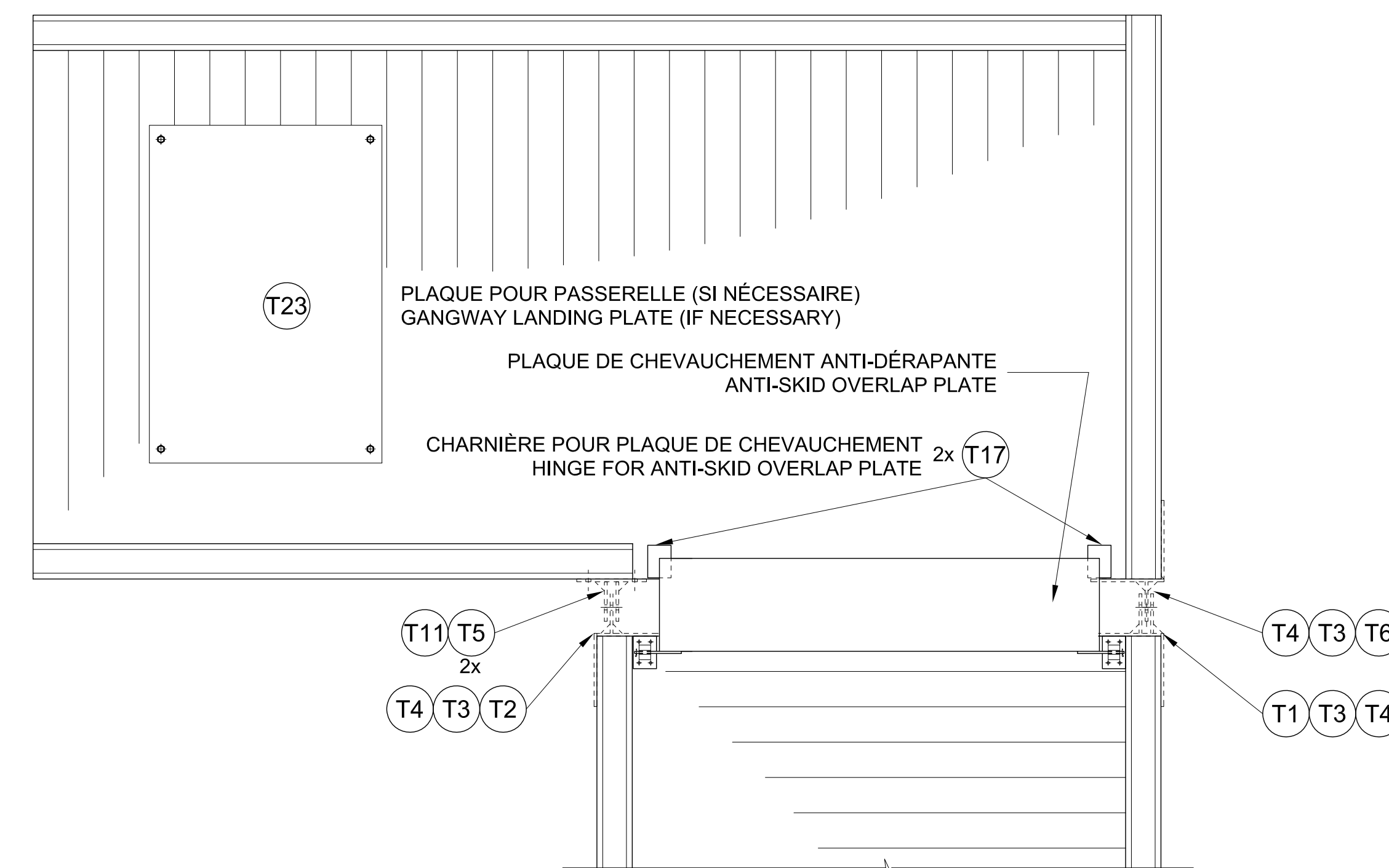
Revisión	Description	Par/By	Date
1	POUR SOUMISSION / FOR TENDER	Y.G.	2019.05.15

Toute modification doit être rapportée à: / All modification must be reported to:

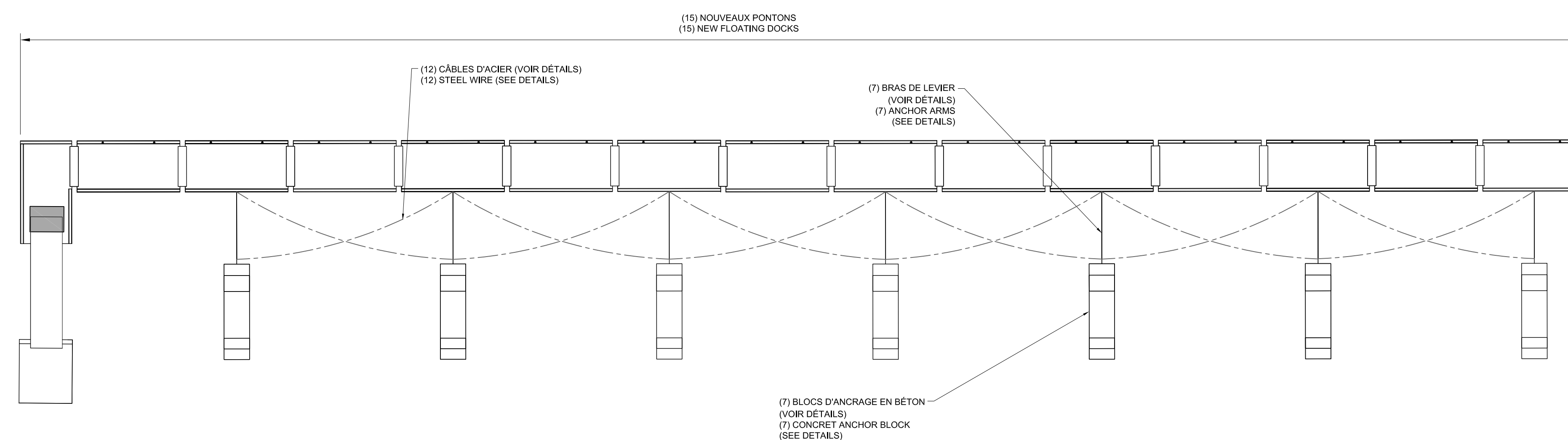
<p>Projet: / Project: SAINTE-THÉRÈSE-DE-GASPÉ</p> <p>Dessin: / Drawing: EXTENSION DU BRISE-LAMES</p> <p>BREAKWATER EXTENSION</p> <p>SOUTH BREAKWATER NEW SECTIONS</p>	
<p>Conçu par: / Designed by: YVES GINGRAS</p> <p>Dessiné par: / Drawn by: LOUIS MALLET</p>	<p>Date: / Date: 2019.04</p> <p>Date: / Date: 2019.04</p>
<p>No. dossier: / Drawing no.: 722802</p> <p>No. feuille: / Sheet no.: 8</p>	<p>Échelle: / Scale: -</p>



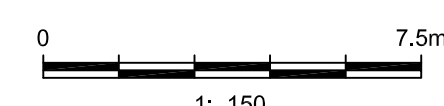
JONCTION PONTON TYPE - PLAN
TYPICAL FLOATIN DOCK JUNCTION - LAYOUT



JONCTION PONTON 90° TYPE - PLAN
TYPICAL FLOATIN DOCK JUNCTION - LAYOUT



CONFIGURATION DES PONTONS TYPIQUE - VUE EN PLAN
TYPICAL FLOATING DOCKS CONFIGURATION - LAYOUT



Yves Gingras
Yves Gingras
2019.05/16

POUR SOUMISSION / FOR TENDER	P.P.B	2019.05.15
------------------------------	-------	------------

Revision	Description	Par/By	Date
A	A: Numéro du détail Detail no.		
B	B: Feuille sur laquelle le détail est référencé Location drawing no.		
C	C: Feuille sur laquelle le détail est dessiné Drawing no.		

Toute modification doit être rapportée à:
All modification must be reported to:



Dossier:
File:
SAINTE-THÉRÈSE-DE-GASPÉ
EXTENSION DU BRISE-LAMES
BREAKWATER EXTENSION

Dessiné par:
Drawn by:
CONFIGURATION DES LIGNES DE PONTONS
FLOATING DOCKS LINES LAYOUT

Conçu par:
Designed by:
YVES GINGRAS 2019.04

Dessiné par:
Drawn by:
LOUIS MALLET 2019.04

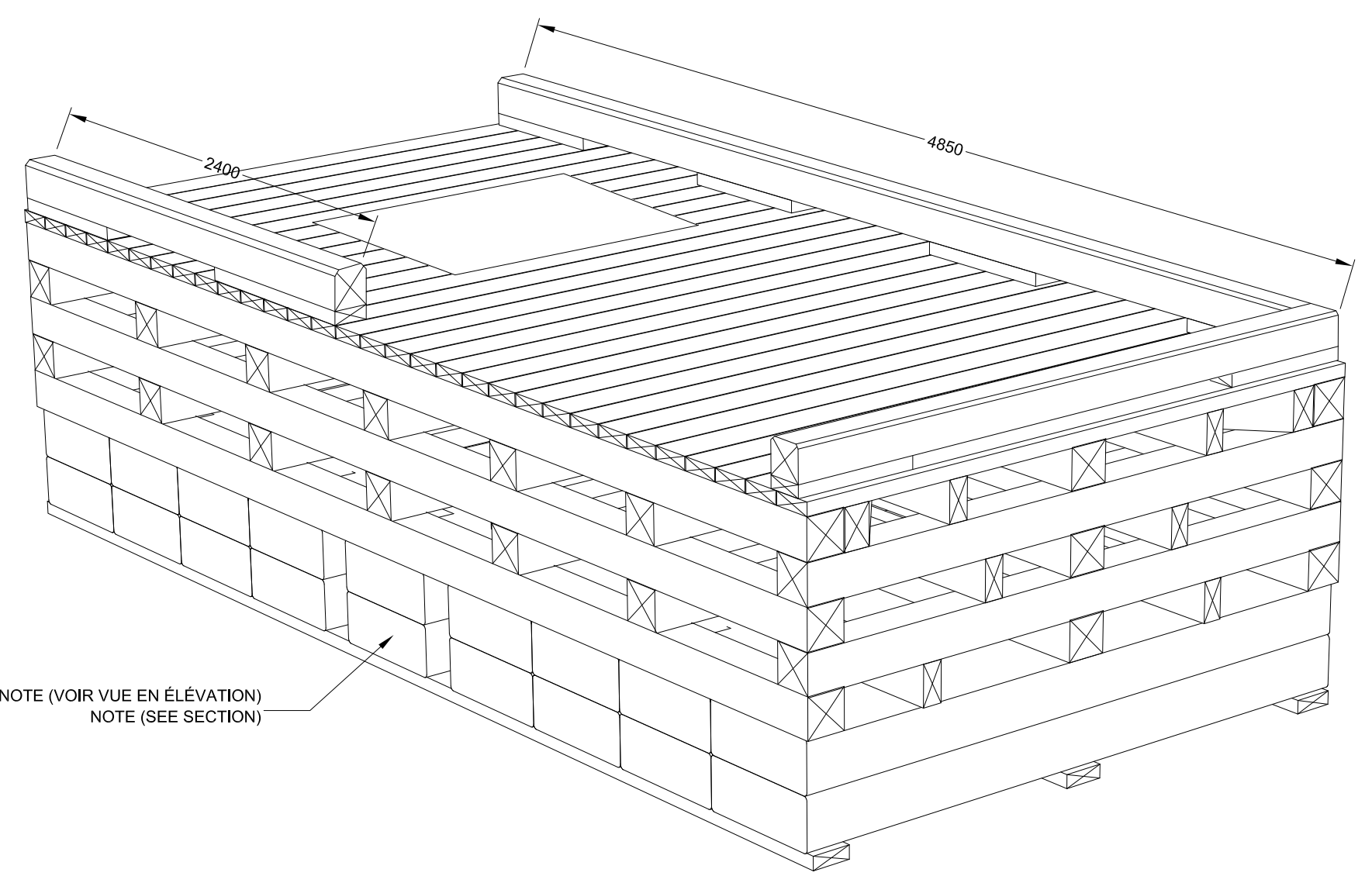
Vérifié par:
Verified by:

Approuvé par:
Approved by:

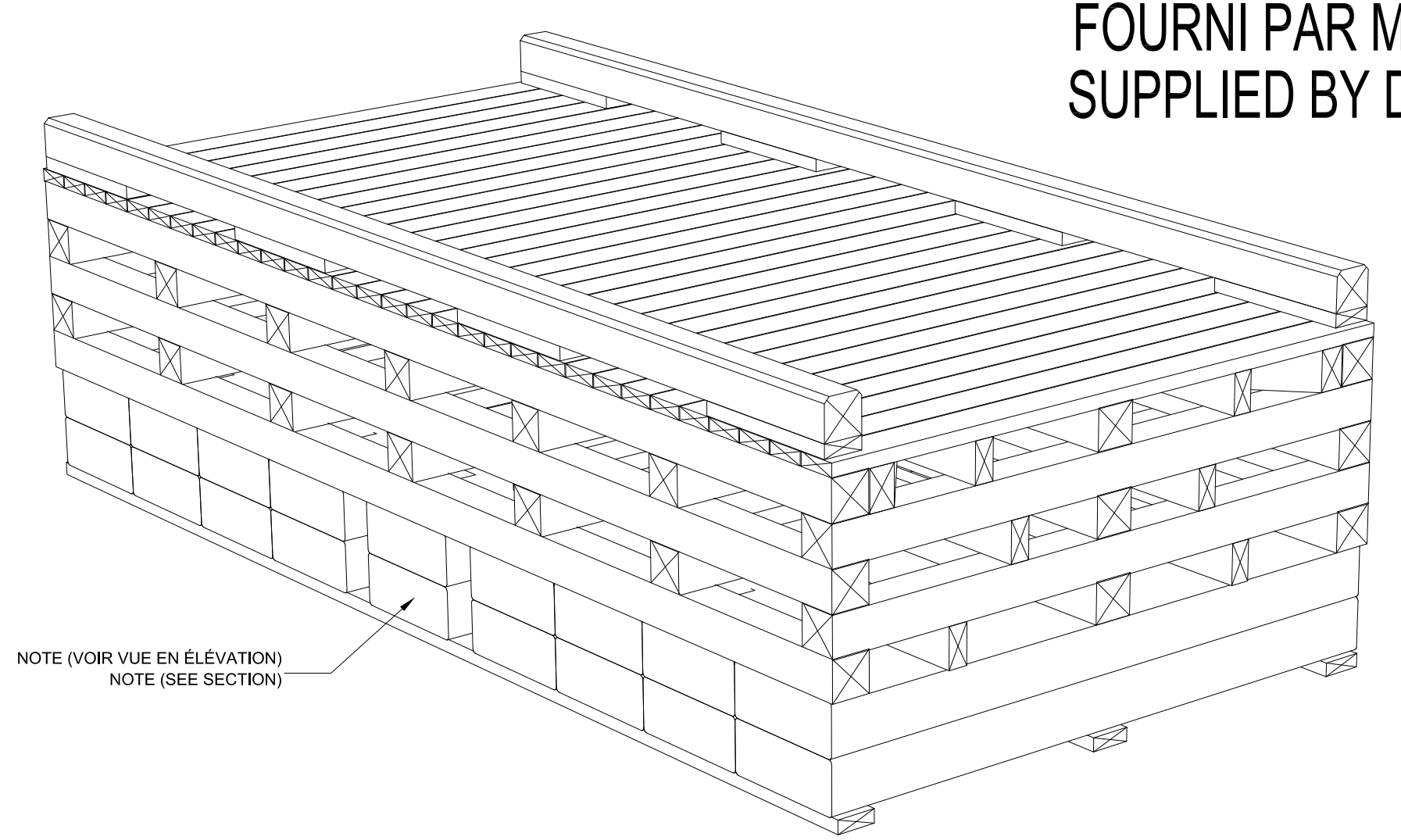
No. dossier:
File no.: **722802**

No. feuille:
Sheet no.: **INDIQUÉE**

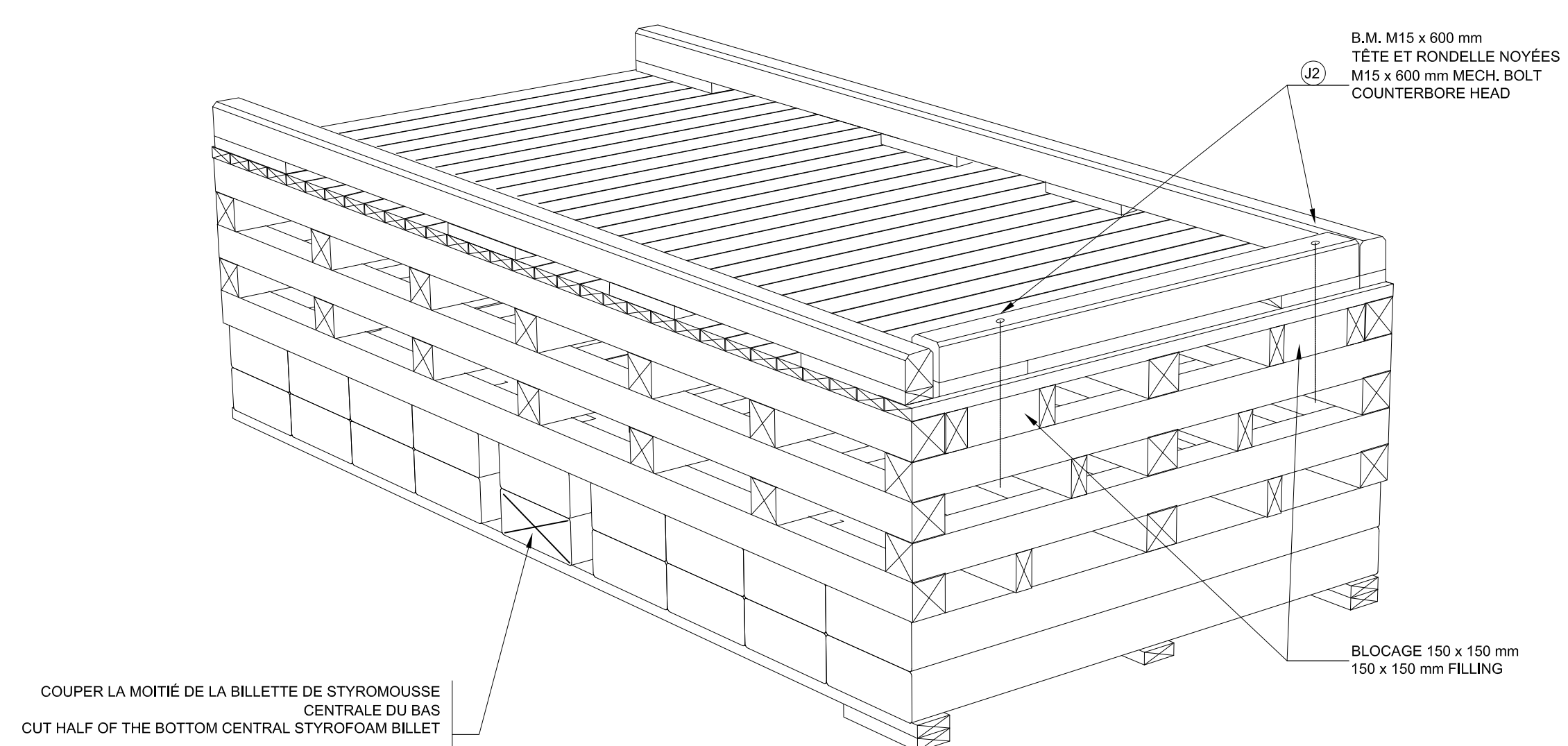
PPB19-3856-M01-08 9



PONTON 90° TYPE
TYPICAL 90° FLOATING DOCK
REQ: 1



PONTON TYPE
TYPICAL FLOATING DOCK
REQ: 13



PONTON À L'EXTRÉMITÉ
END FLOATING DOCK
REQ: 1

FOURNI PAR MPO
SUPPLIED BY DFO

NOTE (VOIR VUE EN ÉLEVATION)
NOTE (SEE SECTION)

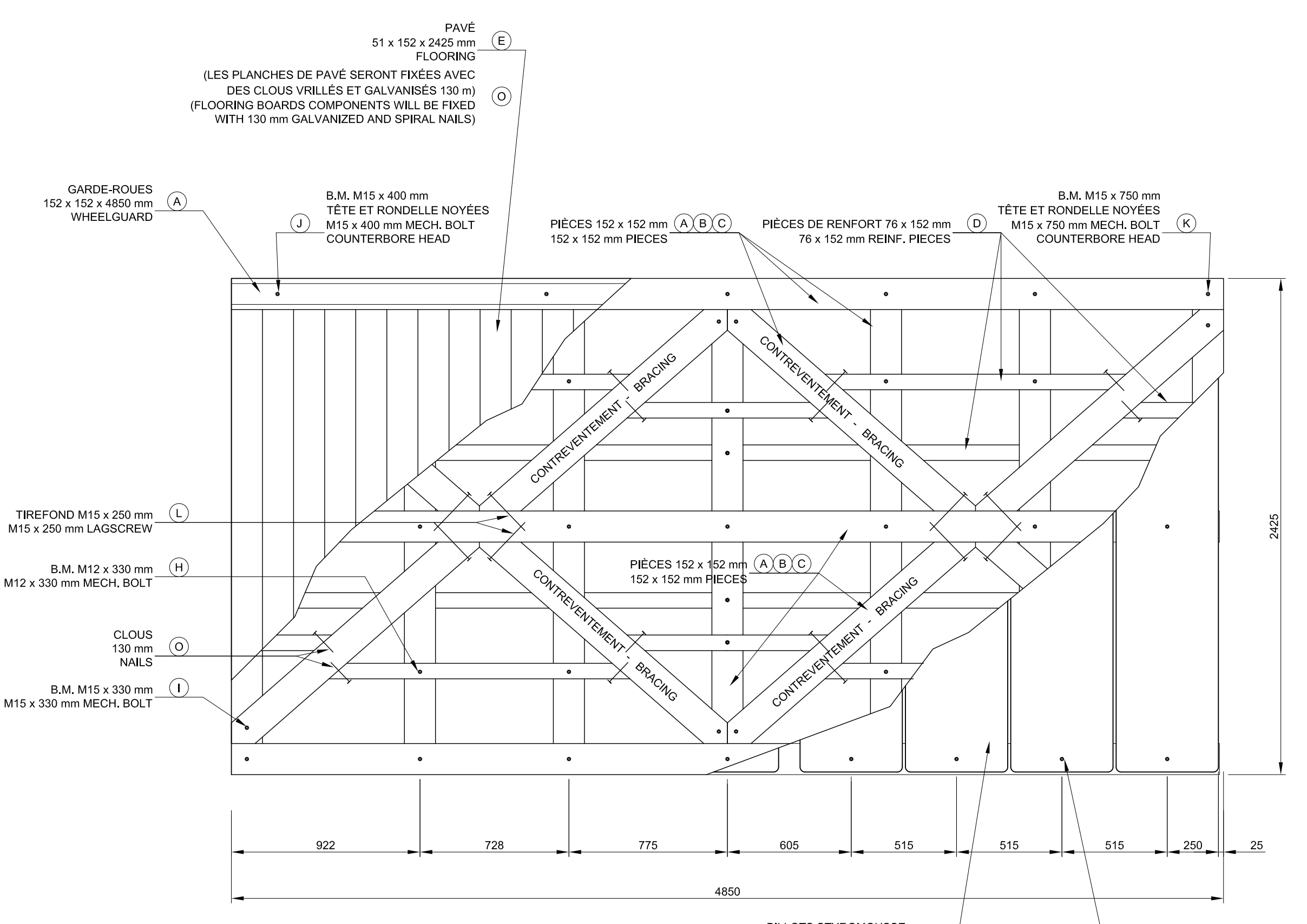
NOTE (VOIR VUE EN ÉLEVATION)
NOTE (SEE SECTION)

COUPER LA MOITIÉ DE LA BILLETTE DE STYROMOUSSE CENTRALE DU BAS
CUT HALF OF THE BOTTOM CENTRAL STYROFOAM BILLET

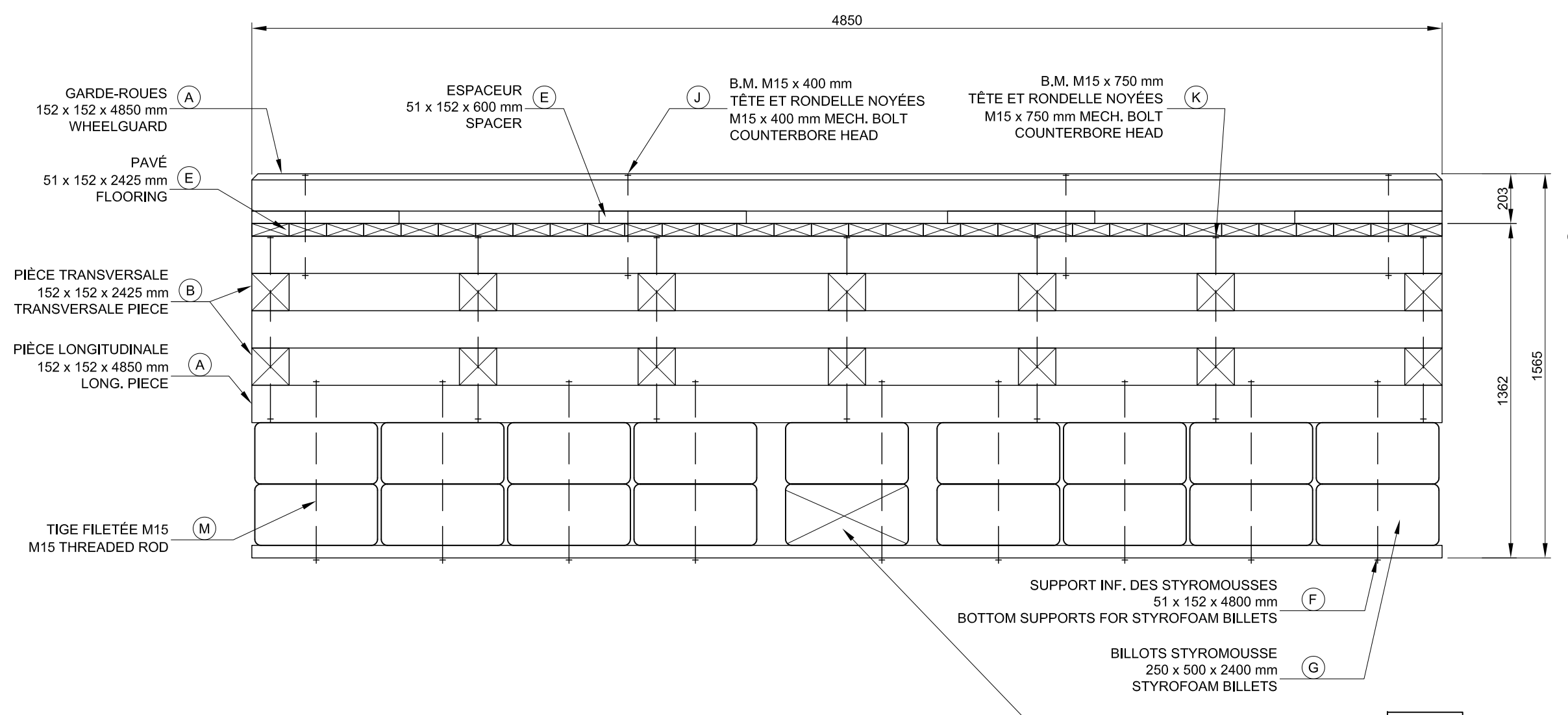
BILLETES DE STYROMOUSSE CENTRALES COMPLÈTES
FULL CENTRAL STYROFOAM BILLETS

B.M. M15 x 600 mm
TÊTE ET RONDELLE NOYÉES
M15 x 600 mm MECH. BOLT
COUNTERBORE HEAD

BLOCAGE 150 x 150 mm
150 x 150 mm FILLING



VUE EN PLAN / TOP VIEW



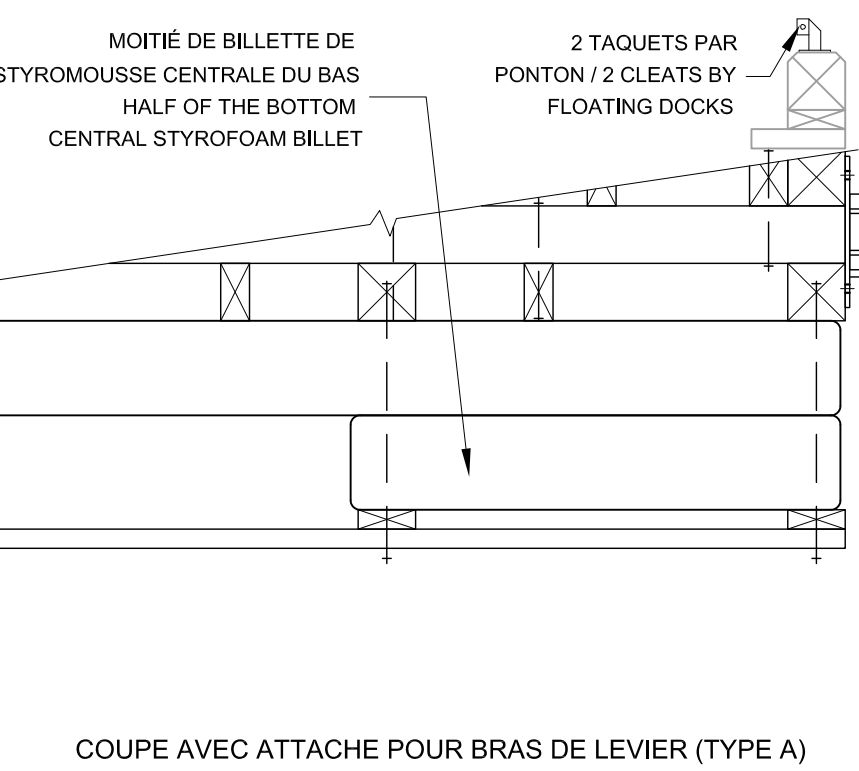
ÉLEVATION / SECTION

REQ: 7 MOITIÉ DE BILLETTE DE STYROMOUSSE CENTRALE DU BAS
HALF OF THE BOTTOM CENTRAL STYROFOAM BILLET

REQ: 7 BILLETES DE STYROMOUSSE CENTRALES COMPLÈTES
FULL CENTRAL STYROFOAM BILLETS

COUPE SANS ATTACHE POUR BRAS DE LEVIER (TYPE B)
SECTION WITHOUT ANCHOR ARM BRACKET (TYPE B)

QTE: 7

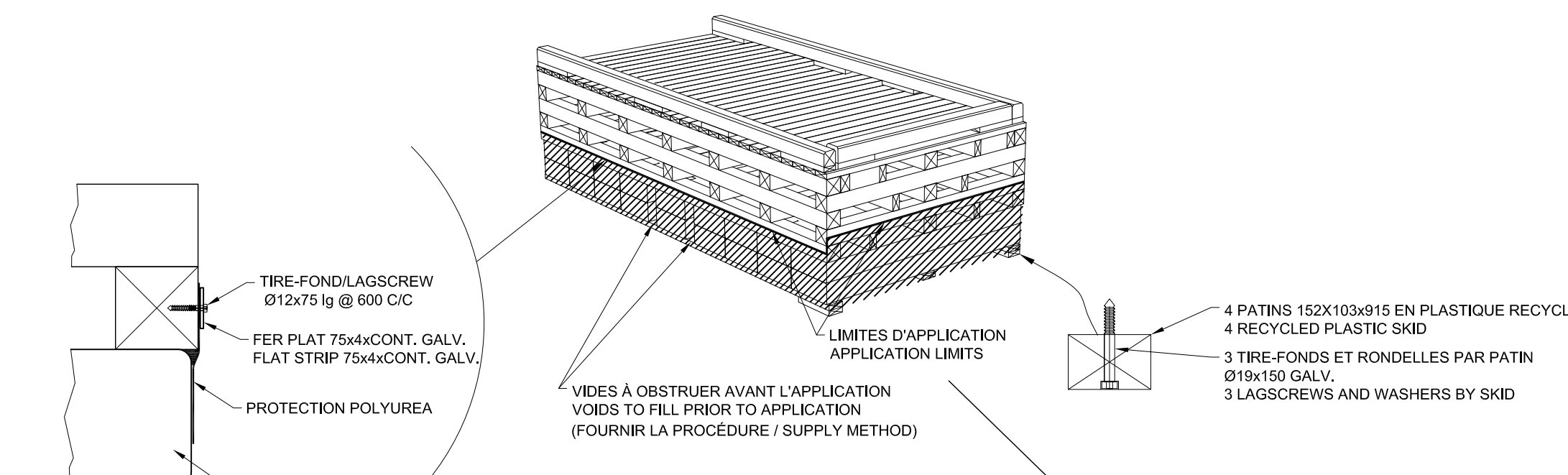


COUPE AVEC ATTACHE POUR BRAS DE LEVIER (TYPE A)
SECTION WITH ANCHOR ARM BRACKET (TYPE A)

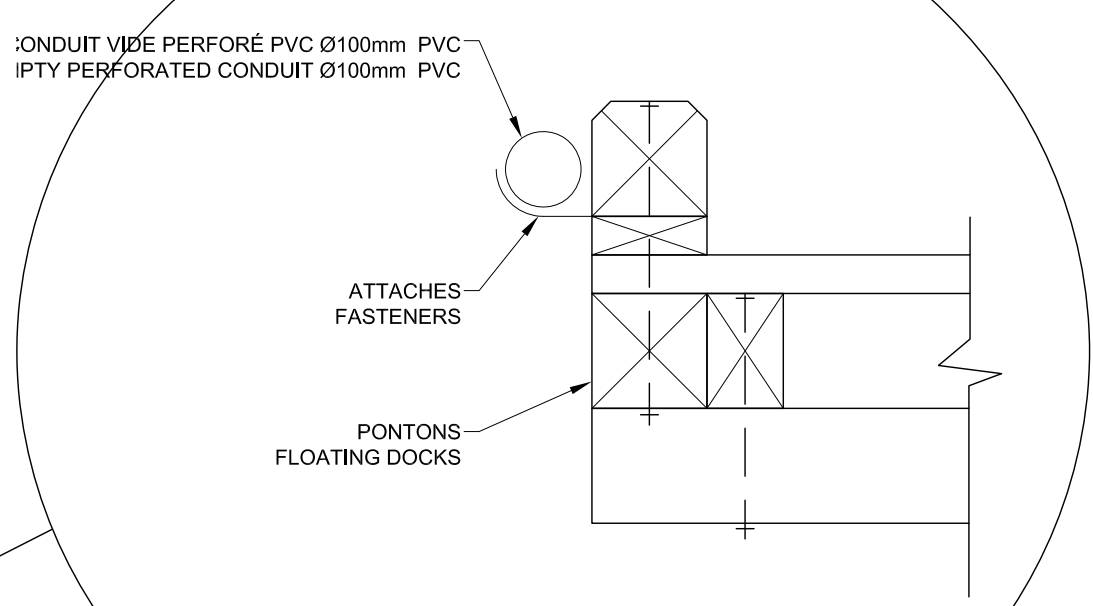
QTE: 7

QUANTITÉS / QUANTITIES	
BOIS / WOOD	UNITÉS / UNITS
(A) 152 x 152 x 4850 mm (PIÈCES LONGITUDINALES ET GARDES-ROUES) 152 x 152 x 4850 mm (LONGITUDINAL PIECES AND WHEELGUARD)	11
(B) 152 x 152 x 2425 mm (PIÈCES TRANSVERSALES) 152 x 152 x 2425 mm (TRANSVERSEAL PIECES)	14
(C) 152 x 152 x 3657 mm (CONTREVENTEMENTS) 152 x 152 x 3657 mm (BRACINGS)	4
(D) 76 x 152 x 4850 mm (RENFORTS) 76 x 152 x 4850 mm (REINFORCEMENT)	6
(E) 51 x 152 x 2425 mm (PAVE ET ESPACEURS DE GARDE-ROUES) 51 x 152 x 2425 mm (FLOORING AND WHEELGUARD SPACERS)	34
(F) 51 x 152 x 4850 mm (SUPPORTS INFÉRIEURS DES BILLOTS STYROMOUSSE) 51 x 152 x 4850 mm (BOTTOM SUPPORTS FOR STYROFOAM BILLETS)	3
STYROMOUSSE / STYROFOAM (EXTRUDÉ / EXTRUDED)	
(G) 250 x 500 x 2400 BILLOTS DE STYROMOUSSE 250 x 500 x 2400 STYROFOAM BILLETS	18
QUINCAILLERIE / HARDWARE	
(H) B.M. M12 x 330 mm AVEC NOIX ET RONDELLES (RENFORTS) MECH. BOLT, M12 X 330 mm WITH NUTS AND WASHERS (REINFORCEMENT)	42
(I) B.M. M15 x 330 mm AVEC NOIX ET RONDELLES (CONTREVENTEMENTS) MECH. BOLT, M15 X 330 mm WITH NUTS AND WASHERS (BRACINGS)	8
(J) B.M. M15 x 400 mm AVEC NOIX ET RONDELLES (GARDE-ROUES) MECH. BOLT, M15 X 400 mm WITH NUTS & WASHERS (WHEELGUARD)	8
(K) B.M. M15 x 600 mm AVEC NOIX ET RONDELLES (GARDE-ROUES AU BOUT DU PONTON AVEC JONCTION À L'EXTRÉMITÉ) MECH. BOLT, M15 X 600 mm WITH NUTS & WASHERS (WHEELGUARD AT THE END OF END JUNCTION FLOATING DOCK)	2
(L) B.M. M15 x 750 mm AVEC NOIX ET RONDELLES (PIÈCES LONG. ET TRANSV.) MECH. BOLT, M15 X 750 mm WITH NUTS & WASHERS (LONG. AND TRANSV. PIECES)	21
(M) TREFOND M15 x 250 mm AVEC RONDELLE (CONTREVENTEMENTS) LAGSCREW M15 x 250 mm WITH WASHERS (BRACINGS)	8
(N) TIGE FILETÉE M15 x 800 (BILLOTS DE STYROMOUSSE) THREAD ROD M15 x 800 (STYROFOAM BILLETS)	27
(O) NOIX ET RONDELLES (POUR TIGE FILETÉE M15) NUTS AND WASHERS (FOR M15 THREADED ROD)	54
(P) CLOUS VILLÉS GALVANISÉS 130 mm (PAVE, RENFORT ET ESPACEUR DE GARDE-ROUES) 130 mm GALV. SPIRAL NAILS (FLOORING, REINFORCEMENT AND WHEELGUARD SPACERS)	130

NOMBRE REQUIS / QTY REQUIRED	
NOMBRE/QTY	PROTECTION
15	POLYUREA



PROTECTION POLYUREA



ATTACHES
FASTENERS
PONTONS
FLOATING DOCKS

Revisión	Description	Par/By	Date
1	FOR SUBMISSION / FOR TENDER	P.P.B	2019.05.15

SAINTE-THÉRÈSE-DE-GASPÉ
EXTENSION DU BRISE-LAMES
BREAKWATER EXTENSION

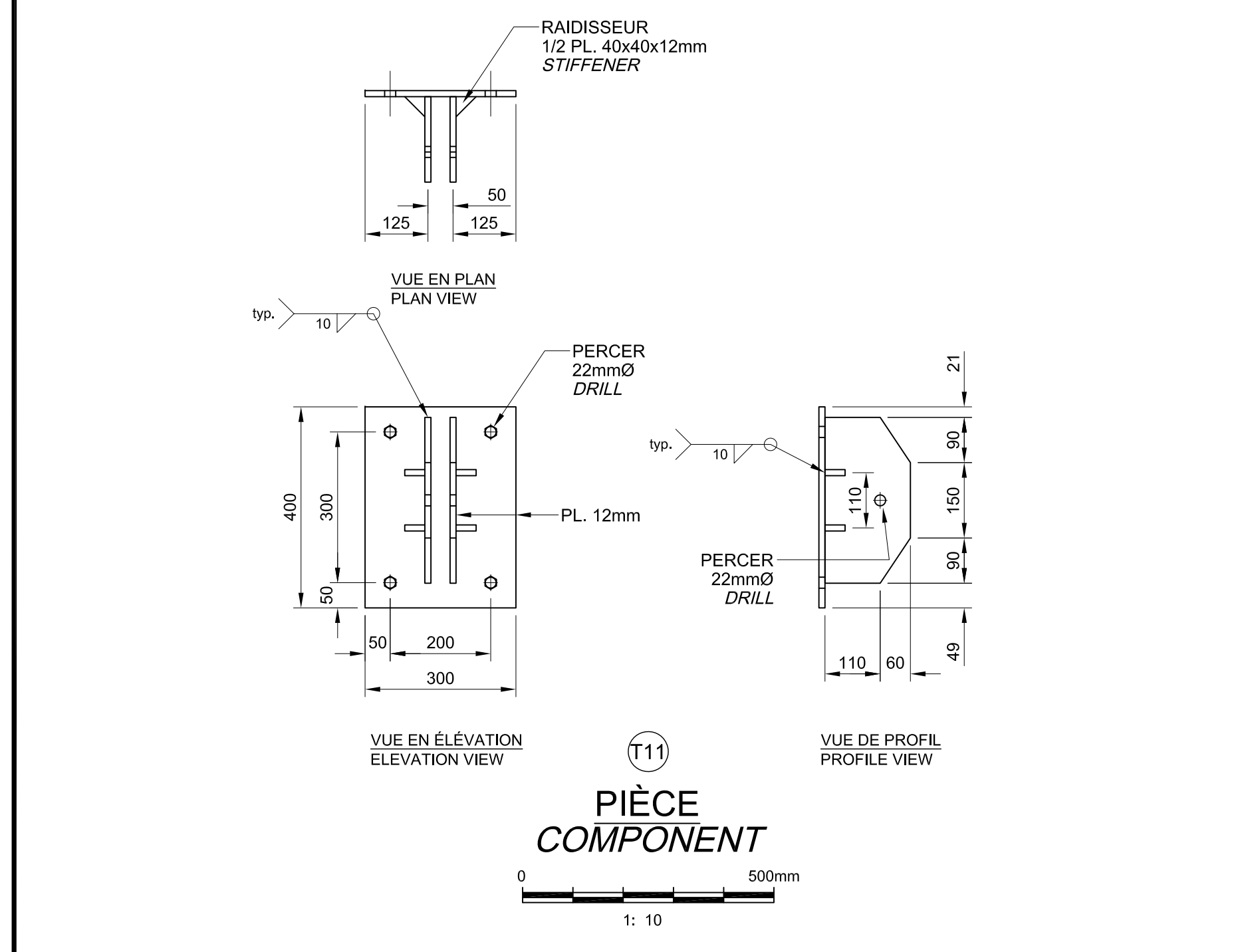
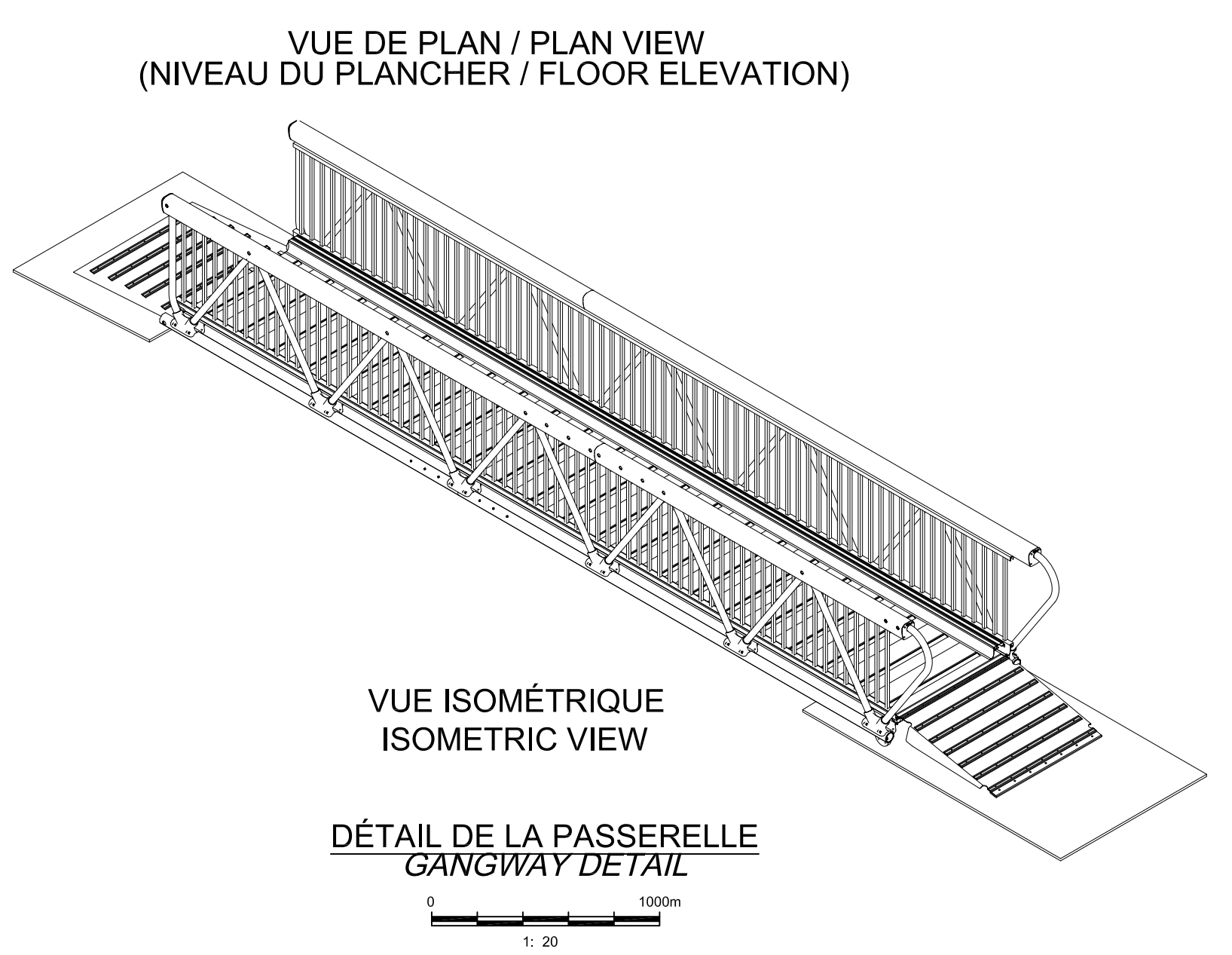
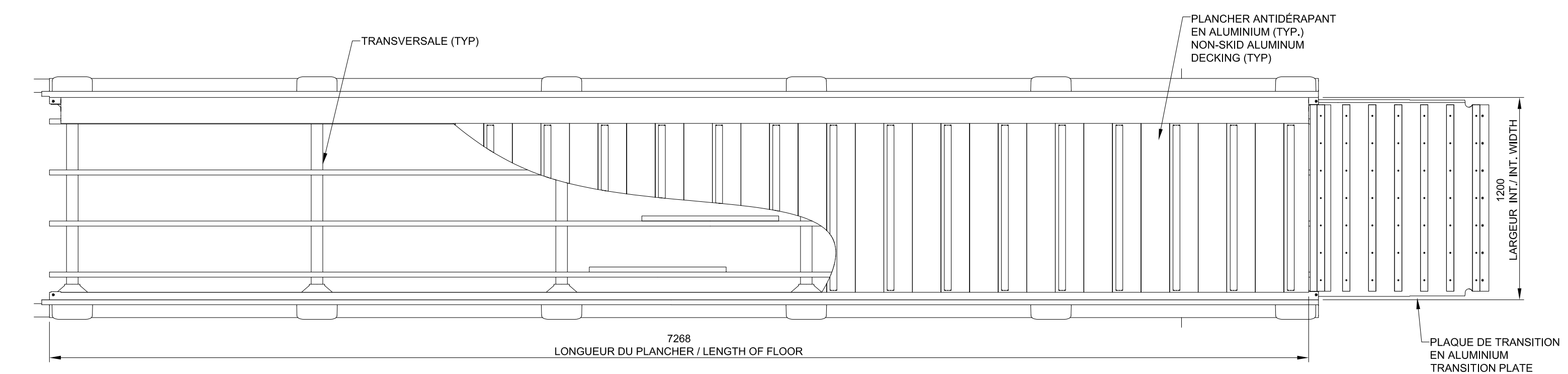
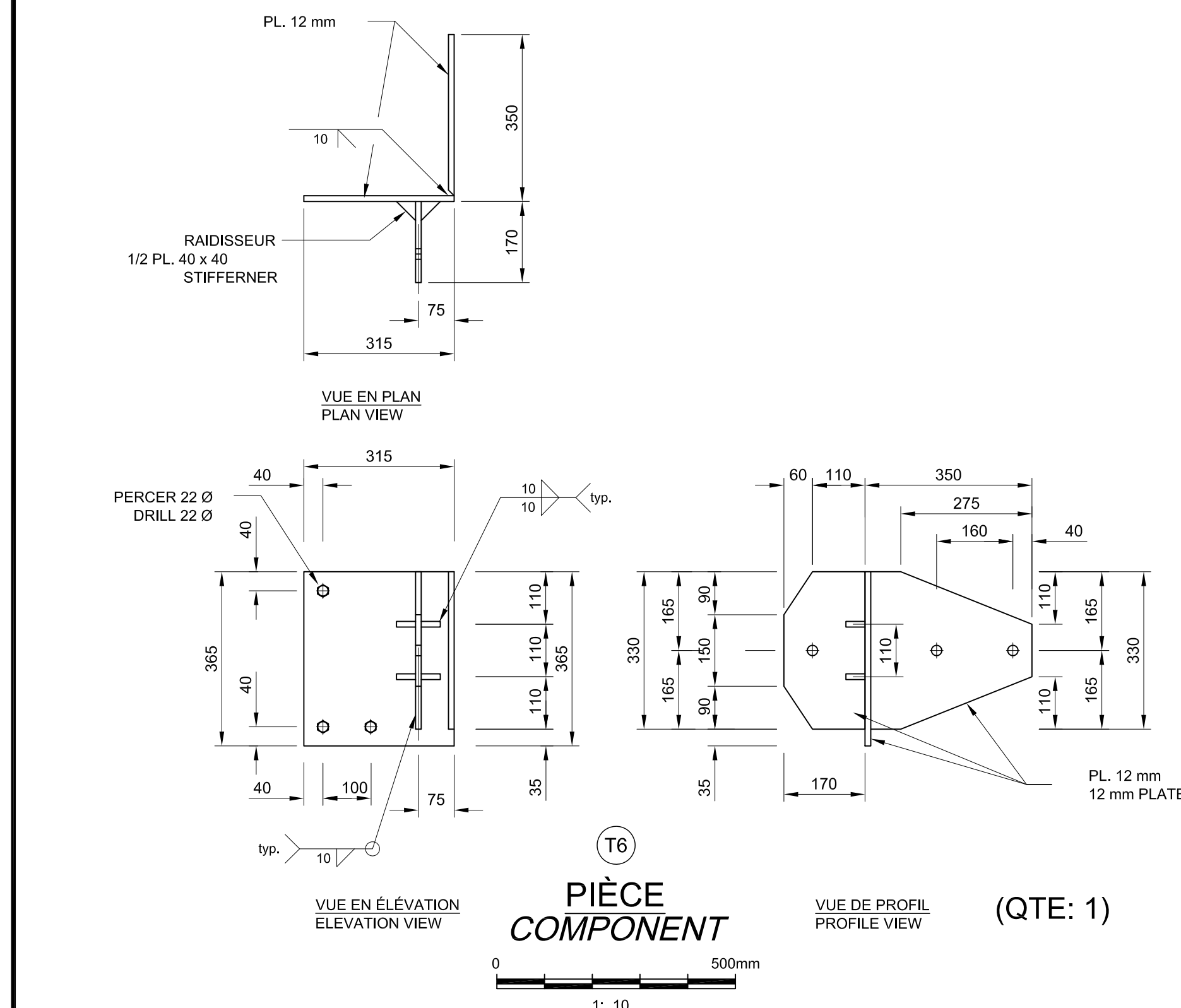
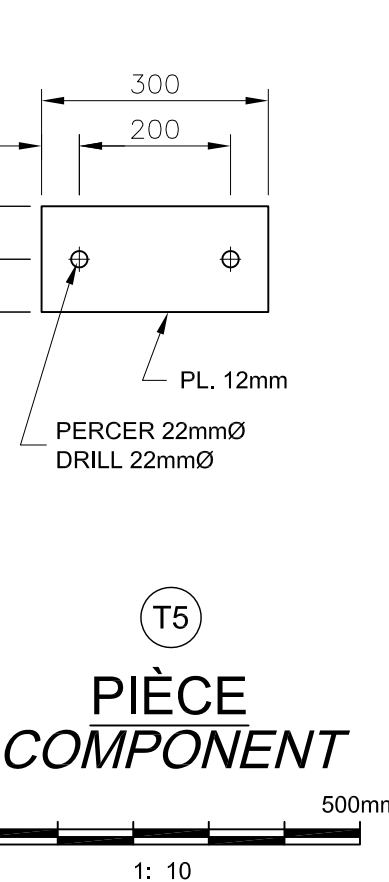
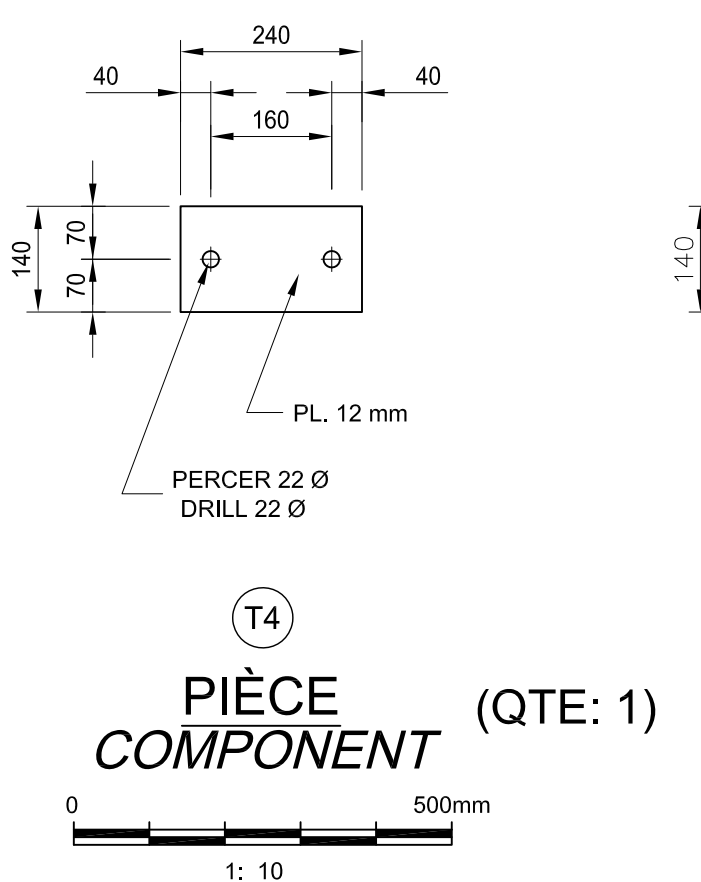
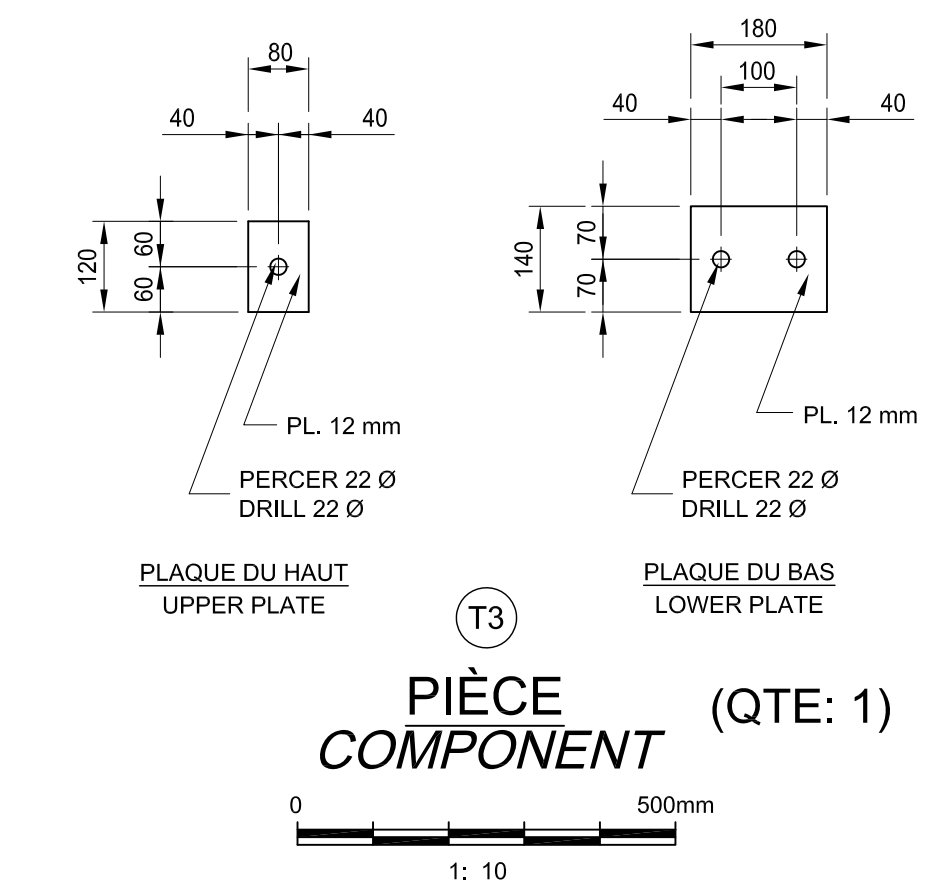
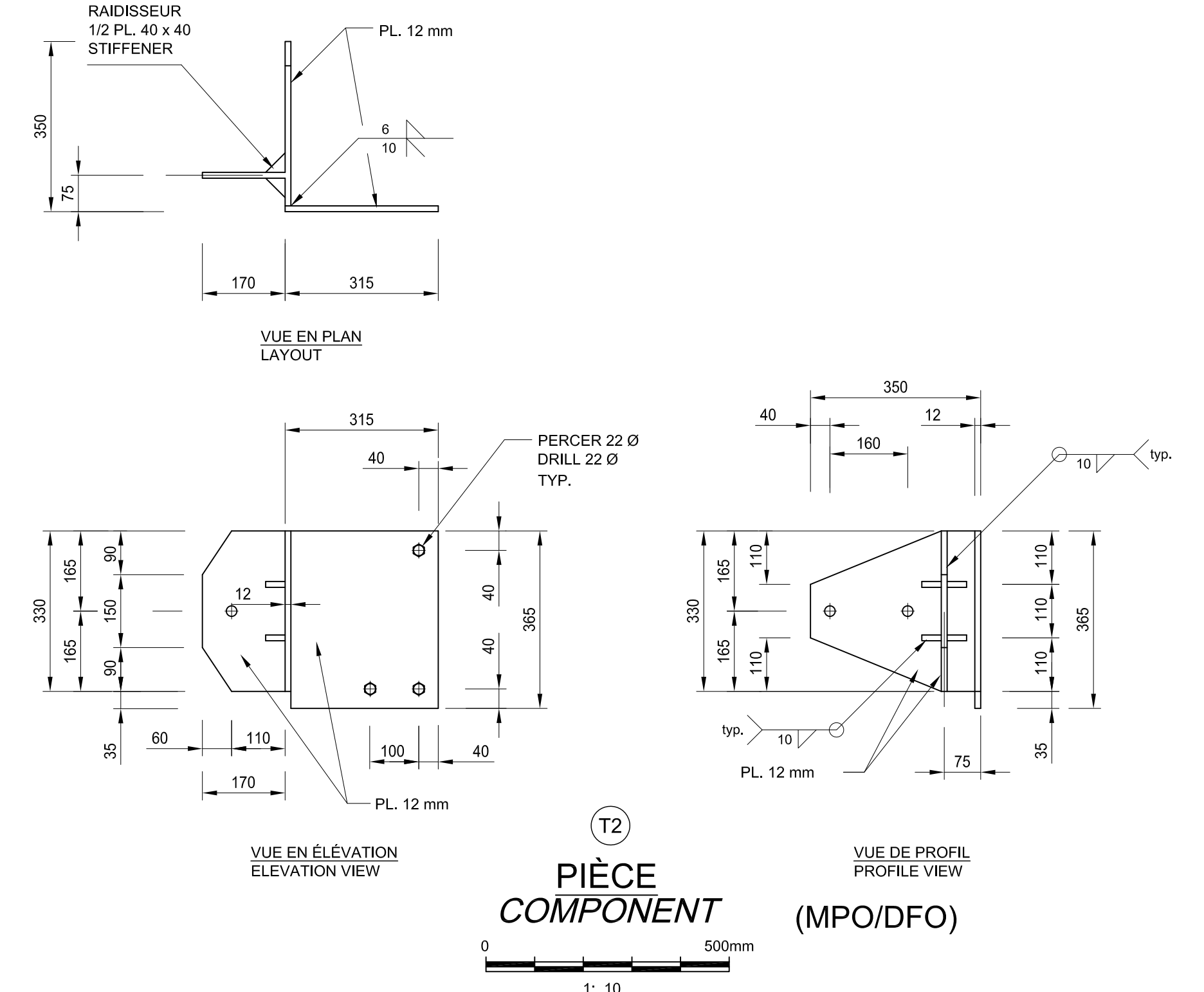
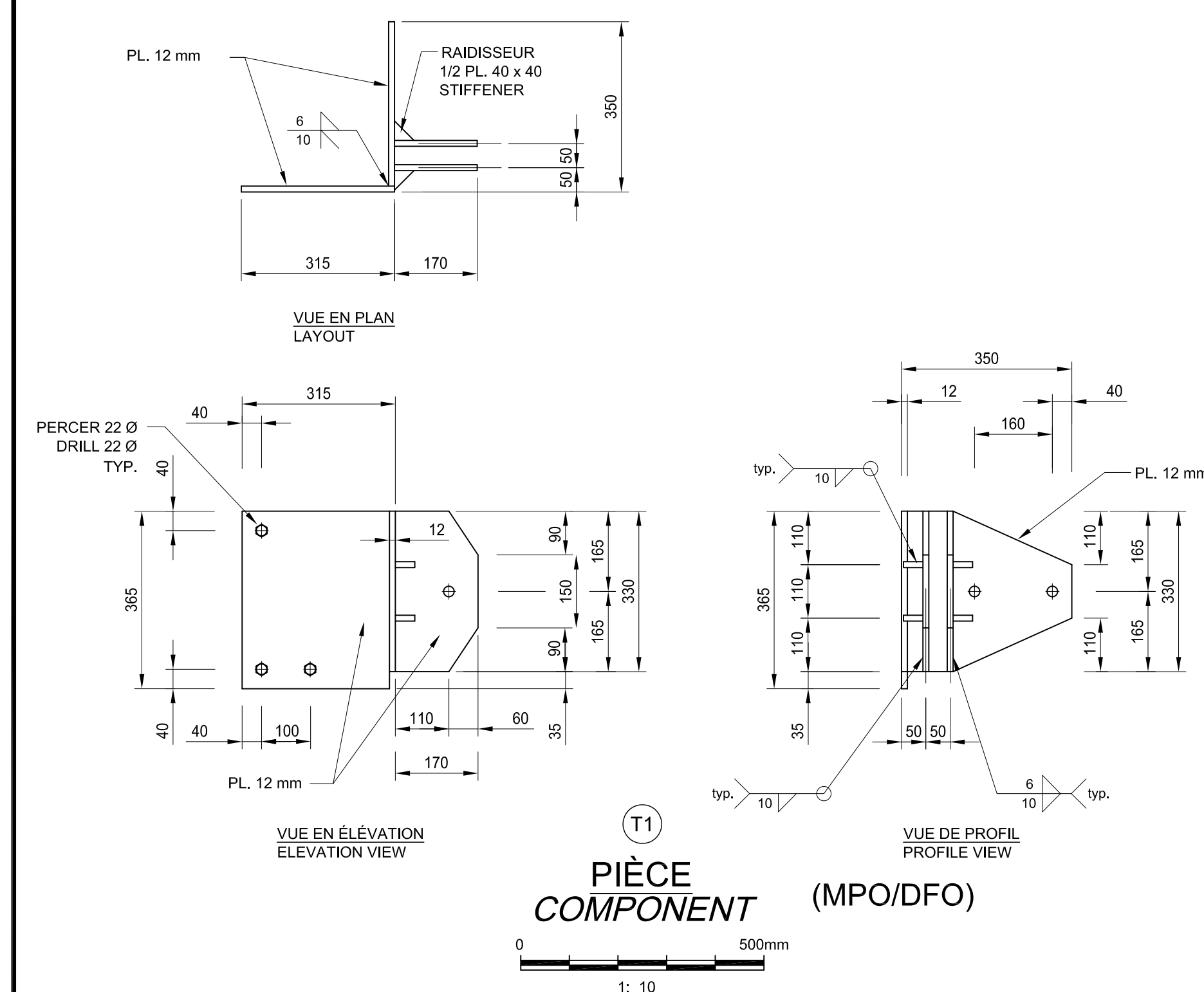
FABRICATION DE PONTONS ET
COMPOSANTES MÉTALLIQUES
FLOATING DOCKS AND METALLICS
COMPONENTS MANUFACTURE

Conçu par: Designed by:	YVES GINGRAS	Date Date:	2019.04
Dessiné par: Drawn by:	LOUIS MALLET	Date Date:	2019.04
Vérifié par: Checked by:		Date Date:	
Approuvé par: Approved by:		Date Date:	

No. dossier: File no.:	722802	Échelle: Scale:	INDIQUÉE
No. dessin: Drawing no.:	PPB19-3856-M01-09		

NOTES :

- TOUTES LES PIÈCES DU DISPOSITIF SONT GALVANISÉES SAUF LES PIÈCES EN ALUMINIUM
ALL COMPONENTS ARE GALVANISED NOT ALUMINIUM PIECES
- TOUTES LES PIÈCES DOIVENT ÊTRE MEULÉES AVANT GALVANISATION
ALL COMPONENTS TO BE GRINDED PRIOR TO GALVANIZATION



Revision	Description	Par/By	Date
△	POUR SOUMISSION / FOR TENDER	P.P.B.	2019.05.15

Toute modification doit être rapportée à:
All modification must be reported to:

Dossier:
File: **SAINTE-THÉRÈSE-DE-GASPÉ**
EXTENSION DU BRISE-LAMES
BREAKWATER EXTENSION

Dessiné par:
Drawn by: **QUINCAILLERIES POUR PONTONS DE BOIS**
Hardware for
WOODEN FLOATING DOCKS

Conçu par: Designed by:	Date
YVES GINGRAS	2019.04.24
Dessiné par: Drawn by:	Date
LOUIS MALLET	2019.04.24
Vérifié par: Checked by:	Date
Approuvé par: Approved by:	Date
No. dossier: File no.:	Échelle: Scale:
722802	-
No. dessin: Drawing no.:	No. feuille: Sheet no.:
PPB19-3856-M01-11	12