

CES DOCUMENTS NE DOIVENT PAS ÊTRE UTILISÉS À DES FINS DE CONSTRUCTION (OU DE FABRICATION),/ THESE DOCUMENTS MUST NOT BE USED FOR CONSTRUCTION (OR FABRICATION).

expert-conseil consultant  
**designer**  
ROBERT QUESNEL DESIGNER

expert-conseil consultant  
**wsp**

expert-conseil consultant  
**RA**  
RIPEL-ASSOCIÉS ARCHITECTES

sceaux stamps

01	ADDENDA ME-01	2019-07-05
00	POUR SOUMISSION / FOR TENDER	2019-06-18

révisions revisions  
A no. du détail detail no.  
B no. de la feuille-où détail exigé sheet no. - where detail required  
C no. de la feuille-où détaillé sheet no. - where detailed

Projet **PARCS CANADA PARKS CANADA**  
1 61e Avenue,  
Ile-aux-Noix (QC) J1J 1G0  
PROJET D'AMÉNAGEMENT DE LA CASERNE - LOT 2  
MEN'S BARRACK  
PLANNING PROJECT - LOT 2

Dessin **ÉLECTRICITÉ ELECTRICITY**  
NOUVEAU AMÉNAGEMENT ÉCLAIRAGE - ALARME-INCENDIE  
NEW LIGHTING - FIRE ALARM

Conçu par **M. BOUCHARD, ing.** 2017-12 Date  
Dessiné par **R. DUBÉ P.** 2017-12 Date  
Approuvé par **M. BOUCHARD, ing.** 2017-12 Date  
Soumission Gestionnaire de projet PC  
Ana Arbones  
PC Project Manager

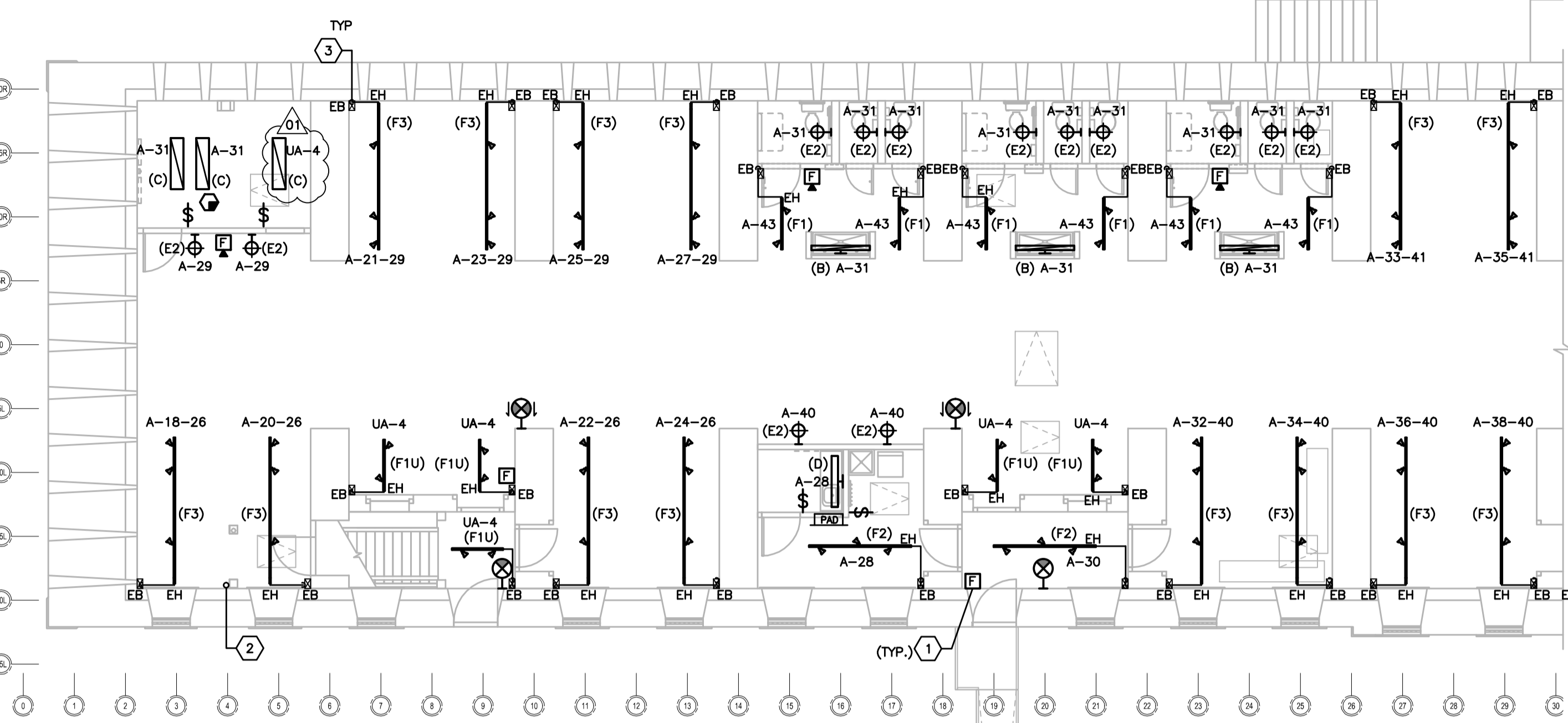
Tender  
No de projet/Project number: 5P301-16-0002/004  
No de projet/Project number: APC-17-2727  
Nom du fichier File name: APC-2727\_COUVERTURE-ACCES  
No de plan ou dessin File name: No feuille Sheet no: E02/08

TABLEAU DES APPAREILS D'ÉCLAIRAGE / LIGHT FIXTURES SPECIFICATION

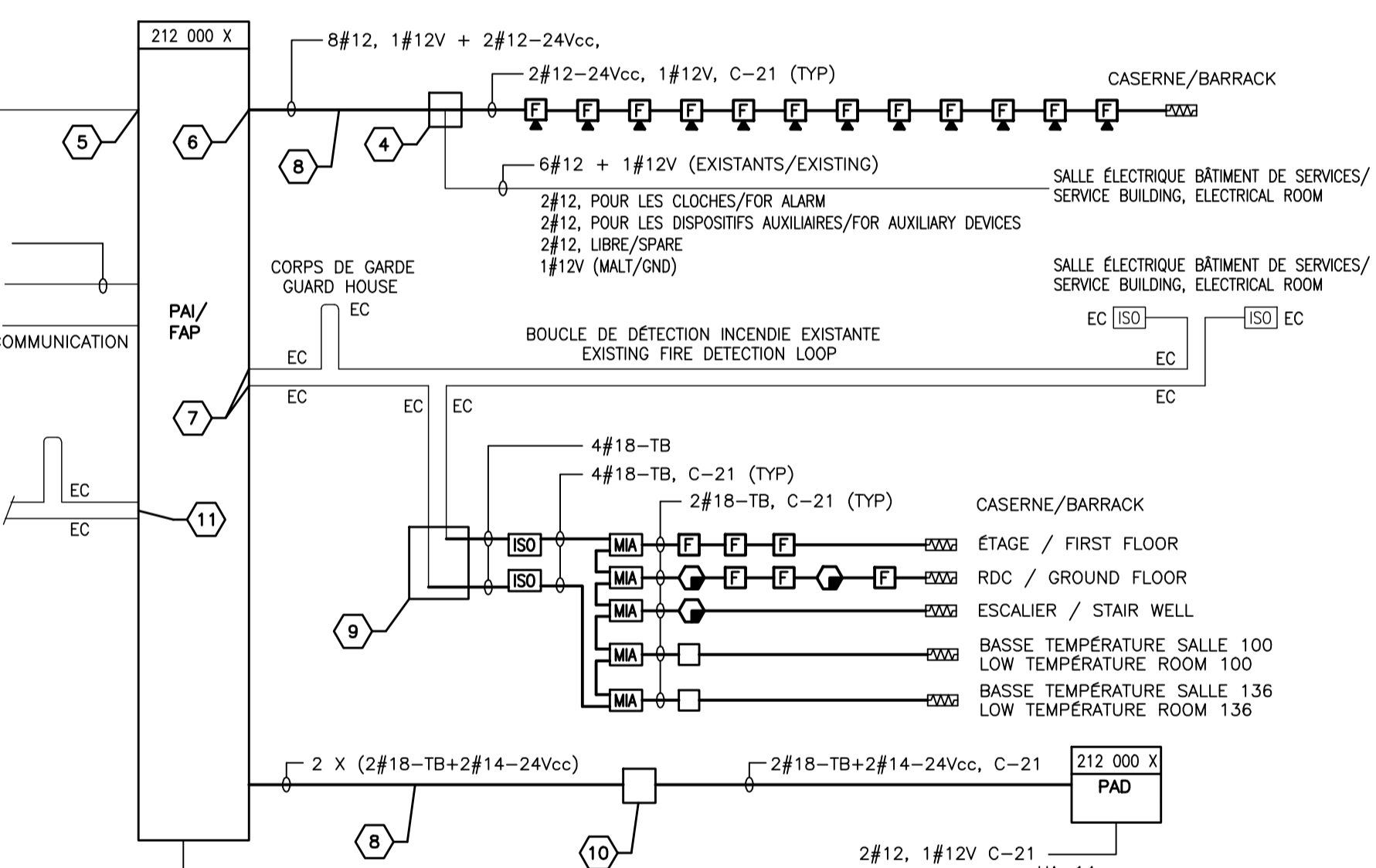
TYPE	FABRICANT MANUFACTURER	No DE SERIE SERIAL LINE	MONTAGE MOUNTING	HAUTEUR (mm) HIGH (mm)	SOURCE LAMP	WATTS	VOLTS	LUMEN	COULEUR COLOR	IRC CRI	REMARQUES REMARKS
A	WILLIAMS	40R-TL-130-9-30-SCA / R-M-CS-40 / R ROND (4po) FERME / ROUND (4po) CLOSE	ENCASTRÉ RECESSED	PLAFOND CEILING	DEL LED	27.8	120	2685	3000K	≥90	1, 2, 3, 4, 10
B	AXIS	MBWLED-1000-S-W 4 ft DE LONGEUR, BLANC / MBWLED-1000-S-W 4 ft LONG, WHITE FINISH	APPLIQUÉ APPLIED	150 AU DESSUS MIRROR / 150 ABOVE MIRROR	DEL LED	36	120	4000	3000K	≥90	1, 2
C	WILLIAMS	39-4-L52/830-A	SUSPENDU SUSPENDED	2800	DEL LED	51	120	5200	3000K	≥80	1, 2, 5
D	WILLIAMS	AX2WUD-4-L25/835U-L25/8350-S	APPLIQUÉ WALL MOUNTED	2440	DEL LED	54	120	4000	3000K	≥80	1, 2
E1	LUMENPULSE LSI	PROJECTEUR LSI LX2030, MONTAGE SUR MONOPOINT / LSI SPOT, MONOPOINT MOUNTING /	SUSPENDU SUSPENDED	2768 / 2768	DEL LED	13	120	1050	3000K	≥98	1, 2, 4, 9
E2	LUMENPULSE LSI	PROJECTEUR LSI, MONTAGE SUR MONOPOINT / LSI SPOT, MONOPOINT MOUNTING /	APPLIQUÉ WALL MOUNTED	2440	DEL LED	13	120	1050	3000K	≥98	1, 2, 4, 9
F3	LUMENPULSE LSI	PROJECTEURS LSI (QTÉ:3) / SPOTS LSI (QTY:3) RAIL/TRACK SURFACE TRACK 3353 mm (11pi/feet)	RAIL TRACK	2768 (RAIL) / 2768 (TRACK)	DEL LED	39	120	3150	3000K	≥98	1, 2, 6, 7
F4	LUMENPULSE LSI	PROJECTEURS LSI (QTÉ:2) / SPOTS LSI (QTY:2) RAIL/TRACK SURFACE TRACK 3353 mm (11pi/feet)	RAIL TRACK	2768 (RAIL) / 2768 (TRACK)	DEL LED	26	120	2100	3000K	≥98	1, 2, 6, 8
F1	LUMENPULSE LSI	PROJECTEURS LSI (QTÉ:2) / SPOTS LSI (QTY:2) RAIL / TRACK UNTRACK 1220 mm (4pi/feet)	RAIL TRACK	2768 (RAIL) / 2768 (TRACK)	DEL LED	26	120	2100	3000K	≥98	1, 2, 6, 7
F1U	LUMENPULSE LSI	PROJECTEURS LSI (QTÉ:2) / SPOTS LSI (QTY:2) RAIL / TRACK UNTRACK 1220 mm (4pi/feet)	RAIL TRACK	2768 (RAIL) / 2768 (TRACK)	DEL LED	26	120	2100	3000K	≥98	1, 2, 4, 6, 7
F2	LUMENPULSE LSI	PROJECTEURS LSI (QTÉ:2) / SPOTS LSI (QTY:2) RAIL / TRACK UNTRACK 2440 mm (8pi/feet)	RAIL TRACK	2768 (RAIL) / 2768 (TRACK)	DEL LED	26	120	2100	3000K	≥98	1, 2, 6, 7
F2U	LUMENPULSE LSI	PROJECTEURS LSI (QTÉ:2) / SPOTS LSI (QTY:2) RAIL / TRACK UNTRACK 2440 mm (8pi/feet)	RAIL TRACK	2768 (RAIL) / 2768 (TRACK)	DEL LED	26	120	2100	3000K	≥98	1, 2, 4, 6, 7

- REMARQUES / REMARKS :
- APPAREIL D'ÉCLAIRAGE COMPLET AVEC LAMPE ET BLOC D'ALIMENTATION APPROUVÉ CSA OU cUL OU cETL / COMPLETE FIXTURE APPROVED CSA, OR cUL OR cETL
  - APPAREIL C/A BLOC D'ALIMENTATION CONFORME AUX NORMES IES LM-70 & LM-80. / FIXTURE & DRIVER APPROVED LM-70 & LM-80.
  - APPAREIL C/A CADRE DE MONTAGE POUR PLÂTRE OU PANNEAU DE GYPSE. / FIXTURE C/W PLASTER FRAME
  - APPAREIL RACCORDÉ À UN CIRCUIT D'ÉCLAIRAGE D'URGENCE. / FIXTURE CONNECTED TO EMERGENCY LIGHT CIRCUIT.
  - APPAREIL C/A GARDE MÉTALLIQUE BLANC, CALIBRE 11 ET CHAINES DE SUSPENSION. / FIXTURE C/W METALLIC WIRECARD GAUGE 11, COLOR WHITE & SUSPENSION CHAINS.
  - RAIL BLANC EN EXTRUSION D'ALUMINIUM, DEUX CIRCUITS, 2 ENSEMBLES DE CÂBLE DE SUSPENSION, COUVERCLE ET BLOC DE RACCORDEMENT À L'EXTRÉMITÉ. / TRACK ALUMINIUM EXTRUSION, COLOR WHITE, TWO CIRCUITS, 2 AVIATION CABLE KIT, END CAP, CONDUIT END FEED (2 CCTS).
  - PROJECTEURS BLANCS LX2030-S4-QE-TE, 1050 LUMENS, 13W, FASCEAU 40°, DIFFUSEUR EN CROIX, BLOC D'ALIMENTATION INTÉGRÉ XICATO 19 mm, GRADATION EXTERNE TRAILING EDGE. / WHITE PROJECTOR LX2030-S4, 1050 LUMENS, 13W, OPTIC 40°, CROSS BAFFLE, INTEGRATED LED DRIVER XICATO 19 mm, EXTERNAL DIMMING TRAILING EDGE.
  - RAIL BLANC EN EXTRUSION D'ALUMINIUM, UN CIRCUIT, 2 ENSEMBLES DE CÂBLE DE SUSPENSION, COUVERCLE ET BLOC DE RACCORDEMENT À L'EXTRÉMITÉ. / TRACK ALUMINIUM EXTRUSION, COLOR WHITE, TWO CIRCUITS, 2 AVIATION CABLE KIT, END CAP, CONDUIT END FEED (2 CCTS).
  - PROJECTEURS BLANCS LX2030-S4-SE-TE, 1050 LUMENS, 13W, FASCEAU 40°, DIFFUSEUR EN CROIX, BLOC D'ALIMENTATION INTÉGRÉ XICATO 19 mm. / WHITE PROJECTOR LX2030-S4, 1050 LUMENS, 13W, OPTIC 40°, CROSS BAFFLE, INTEGRATED LED DRIVER XICATO 19 mm.
  - ADAPTEUR DE PLAFOND EN PENTE AJUSTÉ EN FONCTION DU PLAFOND EXISTANT / SLOPE CEILING ADAPTOR REQUIRE TO EXISTING CEILING.

1 REZ-DE-CHAUSSÉE / GROUND FLOOR  
E02 ÉCHELLE / SCALE: 1:100



CORPS DE GARDE / GUARD HOUSE  
6#12, 1#12V (EXISTANTS/EXISTING)  
2#12, POUR LES CLOCHES/FOR ALARM  
2#12, POUR LES DISPOSITIFS AUXILIAIRES/FOR AUXILIARY DEVICES  
2#12, LIBRE/SPARE  
1#12V (MULT/GND)



3 SCHÉMA DÉTECTION ET ALARME INCENDIE / FIRE ALARM DIAGRAM  
AUCUNE ÉCHELLE / NOT TO SCALE

- NOTES :
- AVERTISSEUR ET POSTE MANUEL POSÉS EN SURFACE, CONDUIT MURAL VERS LE VIDE TECHNIQUE. / ALARM AND PULL STATION SURFACE MOUNTED, CONDUIT TO THE CRAWL SPACE.
  - CONDUIT ET CONDUCTEURS D'ALARME INCENDIE DU DEUXIÈME ÉTAGE VERS LE VIDE TECHNIQUE. / FIRE ALARM WIRES & CONDUIT FROM SECOND FLOOR TO BASEMENT.
  - INSTALLATION TYPIQUE : BOÎTE POSÉE SUR LA PLINTE DE BOIS AU BAS DU MUR POUR LA JONCTION ENTRE LE CÂBLE TECK AU SOUS-SOL ET LES CONDUCTEURS ET CONDUITS APPARENTS AU MUR. / TYPICAL INSTALLATION : ELECTRICAL BOX INSTALLED AT THE BASEBOARD FOR THE JUNCTION BETWEEN THE CABLE TECK CÂBLE IN THE BASEMENT AND THE CONDUCTORS AND CONDUITS APPARENT TO THE WALL.
  - NOUVELLE BOÎTE DE JONCTION INSTALLÉE DANS LA CASERNE / NEW JUNCTION BOX INSTALLED IN BARRACKS.
  - RACCORDER DEUX BOUCLES EXISTANTES AU NOUVEAU PANNEAU / CONNECT TWO EXISTING CIRCUITS TO THE NEW PANEL.
  - UN NOUVEAU CIRCUIT AVERTISSEUR INCENDIE ET DEUX CIRCUITS EXISTANTS RELOCALISÉS / ONE NEW FIRE ALARM LOOP & 2 EXISTING CIRCUITS RELOCATED.
  - BOUCLE DE DÉTECTION EXISTANTE RELOCALISÉE AU NOUVEAU PANNEAU / EXISTING FIRE LOOP RELOCATED TO NEW PANEL.
  - CONDUIT SOUTERRAIN EXISTANT 53mm / EXISTING UNDERGROUND CONDUIT 53mm.
  - NOUVELLE BOÎTE DE JONCTION INSTALLÉE DANS LA CASERNE / NEW JUNCTION BOX INSTALLED IN BARRACKS.
  - BOÎTE DE TIRAGE INSTALLÉE DANS LA CASERNE / PULL BOX INSTALLED IN BARRACKS.
  - BOUCLE DU RÉSEAU D'ALARME INTRUSION RELOCALISÉE / EXISTING ALARM INTRUSION LOOP RELOCATED.

2 REZ-DE-CHAUSSÉE / GROUND FLOOR  
E02 ÉCHELLE / SCALE: 1:100

