



National Defence

Défense nationale

National Defence Headquarters  
Ottawa, Ontario  
K1A 0K2

Quartier général de la Défense nationale  
Ottawa (Ontario)  
K1A 0K2

## REQUEST FOR PROPOSAL DEMANDE DE PROPOSITION

### RETURN BIDS TO: RETOURNER LES SOUMISSIONS À :

Bid Receiving – PWGSC / Réception des  
soumissions - TPSGC  
11 Laurier St. / 11 rue Laurier  
Place du Portage, Phase III  
Core 0B2 / Noyau 0B2  
Gatineau  
Québec  
K1A 0S5  
Fax : 819-997-9776

#### Proposal To: National Defence Canada

We hereby offer to sell to Her Majesty the Queen in right of Canada, in accordance with the terms and conditions set out herein, referred to herein or attached hereto, the goods and services listed herein and on any attached sheets at the price(s) set out therefore.

#### Proposition à : Défense nationale Canada

Nous offrons par la présente de vendre à Sa Majesté la Reine du chef du Canada, aux conditions énoncées ou incluses par référence dans la présente et aux annexes ci-jointes, les biens et services énumérés ici et sur toute feuille ci-annexée, au(x) prix indiqué(s).

<b>Title/Titre</b> NSN/NNO : 4720-99-7010330; 4720-21-8964491 HOSE ASSEMBLY, NONMETALLIC/ TUYAUTERIE NON METALLIQUE,FLEXIBLE		<b>Solicitation No – No de l’invitation</b> W8482-195825/A Amendment/Amendement 003 <b>Date of Amendment – Date de l’invitation</b> 24/07/2019
<b>Date of Solicitation – Date de l’invitation</b> June/juin 19, 2019		
<b>Address Enquiries to – Adresser toutes questions</b> Jennifer Sorensen Materia Acquisition and Support Officer D Mar P 4-3-2-3 jennifer.sorensen@forces.gc.ca		
<b>Telephone No. – N° de téléphone</b> N/A	<b>FAX No – N° de fax</b> N/A	
<b>Destination</b> See herein		

#### Instructions:

**Municipal taxes are not applicable. Unless otherwise specified herein all prices quoted must include all applicable Canadian customs duties, GST/HST, excise taxes and are to be delivered Delivery Duty Paid including all delivery charges to destination(s) as indicated. The amount of the Goods and Services Tax/Harmonized Sales Tax is to be shown as a separate item.**

**Instructions: Les taxes municipales ne s'appliquent pas. Sauf indication contraire, les prix indiqués doivent comprendre les droits de douane canadiens, la TPS/TVH et la taxe d'accise. Les biens doivent être livrés « rendu droits acquittés », tous frais de livraison compris, à la ou aux destinations indiquées. Le montant de la taxe sur les produits et services/taxe de vente harmonisée doit être indiqué séparément.**

<b>Solicitation Closes – L’invitation prend Fin</b> At – à : 14 :00 EDT  On - le : July/juillet 29, 2019
---

Delivery required - Livraison exigée	Delivery offered - Livraison proposée
Vendor Name and Address - Raison sociale et adresse du fournisseur	
Name and title of person authorized to sign on behalf of vendor (type or print) - Nom et titre de la personne autorisée à signer au nom du fournisseur (caractère d'imprimerie)	
Name/Nom _____	Title/Titre _____
Signature _____	Date _____

## MODIFICATION 3

La modification 3 vise à répondre aux questions d'un soumissionnaire potentiel :

Relativement au **NNO 4720-99-7010330** :

**Question #1:** À quoi sert ce tuyau souple?

**Réponse #1:** JP5 (carburant aviation), carburant diesel et eau de mer

**Question #2:** Pourriez-vous fournir un dessin ou davantage de détails à propos de ce tuyau souple, y compris des renseignements supplémentaires sur le raccord d'extrémité?

**Réponse #2:**

Détails sur le dévidoir de tuyau souple :

- **Dévidoir de tuyau souple vertical**
- **Fabricant** : WRD Manufacturing Ltd.
- **Données techniques**

Numéro du modèle : 1683

Capacité du tuyau souple : 60 pi de tuyau souple de 2 po - (MIL-H-006615)

Poids : 303,9 kg

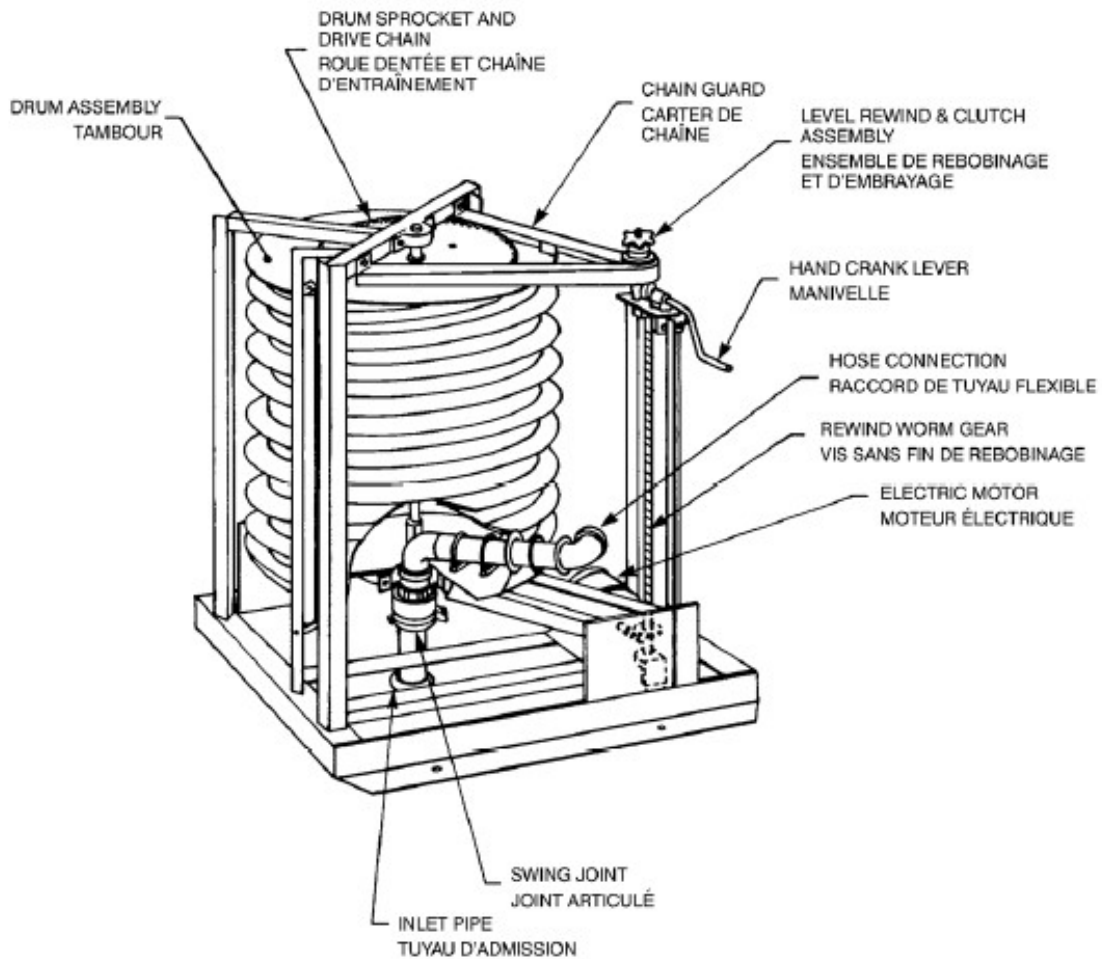
- **Dimensions**

Largeur : 1092,2 mm

Hauteur : 1066,8 mm

Profondeur : 1016,0 mm

**Voir la photo jointe du dévidoir de tuyau souple:**



Relativement au **NNO 4720-21-8964491** :

**Question #3:** À quoi sert ce tuyau souple?

**Réponse #3:** JP5 (carburant aviation) seulement.

**Question #4:** Veuillez préciser le matériau du tuyau souple. Du caoutchouc serait-il acceptable?

**Réponse #4:** Le caoutchouc est un matériau acceptable pour le tuyau souple, pourvu qu'il respecte la spécification militaire pour les tuyaux souples en caoutchouc utilisés avec du carburant – MIL-H-6615.

**Tous les autres termes et conditions restent les mêmes.**