



National Defence

Défense nationale

National Defence Headquarters
Ottawa, Ontario
K1A 0K2

Quartier général de la Défense nationale
Ottawa (Ontario)
K1A 0K2

REQUEST FOR PROPOSAL DEMANDE DE PROPOSITION

RETURN BIDS TO: RETOURNER LES SOUMISSIONS À:

Bid Receiving Mailbox – Réception des soumissions

Email – Courriel : DLP53BidsReceiving.DAAT53
Receptiondessoumissions@forces.gc.ca

Proposal To: National Defence Canada

We hereby offer to sell to Her Majesty the Queen in right of Canada, in accordance with the terms and conditions set out herein, referred to herein or attached hereto, the goods and services listed herein and on any attached sheets at the price(s) set out therefore.

Proposition à : Défense nationale Canada

Nous offrons par la présente de vendre à Sa Majesté la Reine du chef du Canada, aux conditions énoncées ou incluses par référence dans la présente et aux annexes ci-jointes, les biens et services énumérés ici et sur toute feuille ci-annexée, au(x) prix indiqué(s).

Solicitation Closes – L'invitation prend fin

At – à: 2:00 PM EDT –
Eastern Daylight Time – Heure avancé de l'Est

On – le: September 12, 2019 – le 12 septembre, 2019

Title/Titre HLVW Filters VLLR Filtres
Solicitation No – N° de l'invitation W8486-206082/A Amendment 001
Date of Amendment – Date de Modification August 6, 2019 – le 6 août, 2019
Address Enquiries to – Adresser toutes questions à National Defence Headquarters 101 Colonel By Dr Ottawa, Ontario K1A 0K2 Attn: DLP 5-2-3-1
Telephone No. – N° de téléphone 819-939-6471
Destination Specified Herein Précisé dans les présentes

Instructions:

Municipal taxes are not applicable. Unless otherwise specified herein all prices quoted must include all applicable Canadian customs duties, GST/HST, excise taxes and are to be delivered Delivery Duty Paid including all delivery charges to destination(s) as indicated. The amount of the Goods and Services Tax/Harmonized Sales Tax is to be shown as a separate item.

Instructions:

Les taxes municipales ne s'appliquent pas. Sauf indication contraire, les prix indiqués doivent comprendre les droits de douane canadiens, la TPS/TVH et la taxe d'accise. Les biens doivent être livrés « rendu droits acquittés », tous frais de livraison compris, à la ou aux destinations indiquées. Le montant de la taxe sur les produits et services/taxe de vente harmonisée doit être indiqué séparément.

Delivery Required – Livraison exigée See Herein	Delivery Offered – Livraison proposée
Vendor Name and Address – Raison sociale et adresse du fournisseur	
Name and title of person authorized to sign on behalf of vendor (type or print) – Nom et titre de la personne autorisée à signer au nom du fournisseur (caractère d'imprimerie)	
Name / Nom	_____
Title / Titre	_____
Signature	_____
Date	_____

Amendment 001

This amendment is raised to publish questions and answers.

QUESTION:

Would it be possible to have the housing number and possible description for the Filter Elements listed below? The part number doesn't come up under Parker Hannifin search.

Item 13, GSIN: N2940, NSN: 2940-21-904-5409 FILTER ELEMENT, INTAKE AIR CLEANER
Part No.: 012233-23
NSCM/CAGE: 05322 Parker Hannifin

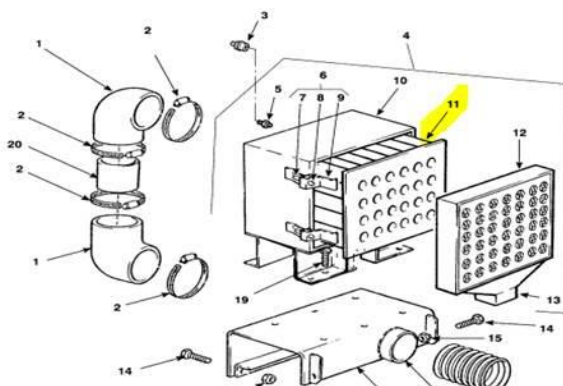
ANSWER:

Housing number description for the Filter
2940-21-904-5379

Characteristic	Reply
MATERIAL	STEEL
FILTER TYPE	DRY
OVERALL HEIGHT	500.0 MILLIMETERS NOMINAL
WIDTH	454.0 MILLIMETERS NOMINAL
OVERALL LENGTH	600.0 MILLIMETERS NOMINAL
ELEMENT REPLACEABILITY	REPLACEABLE
QUANTITY	1
PRESSURE RELIEF VALVE	NOT INCLUDED
BACKFIRE VALVE	NOT INCLUDED
INLET TYPE	OPEN
ELEMENT TYPE	PERFORATED
OUTLET LOCATION	REAR OF CLEANER
OUTLET TYPE	SLEEVE
OUTLET SLEEVE TYPE	PROTRUDING
MOUNTING OUTSIDE DIAMETER	127.0 MILLIMETERS NOMINAL
INTEGRAL CLAMP	NOT INCLUDED
REMOTE LOCATION INLET ADAPTER	NOT INCLUDED
PRECLEANER QUANTITY	1
PRECLEANER LOCATION	ON FRONT OF CLEANER
EXTENDED TUBE	NOT INCLUDED
FSC APPLICATION DATA	ENGINE, NONAIRCRAFT

USERS: [DF](#)

RNCC	RNVC	Reference Number	NCAGE
3	2	MC17515	35338



All other terms and conditions remain unchanged.

Modification 001

Cet amendement vise à publier des questions et des réponses.

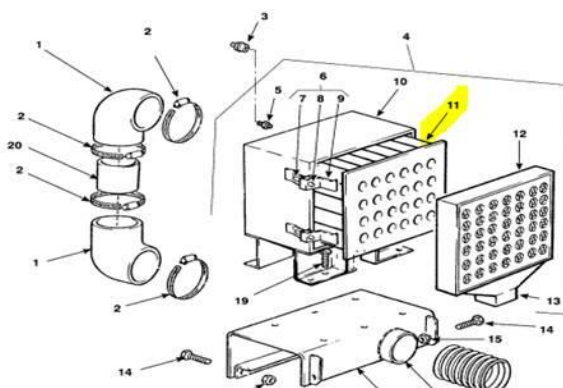
QUESTION:

Serait-il possible d'avoir le numéro de boîtier et une description possible pour les éléments filtrants énumérés ci-dessous? Le numéro de pièce n'apparaît pas dans la recherche Parker Hannifin.

Article 13, GSIN: N2940, NSN: 2940-21-904-5409 FILTRE A AIR, D'ADMISSION
N° de pièce.: 012233-23
COF/CAGE: 05322 Parker Hannifin

Description du numéro de boîtier pour le filtre
2940-21-904-5379

Caractéristique	Réponses		
MATIERE	ACIER		
TYPE DE FILTRE/FILTRATION	SEC		
HAUTEUR HORS TOUT	500.0 MILLIMETRES NOMINAL		
LARGEUR	454.0 MILLIMETRES NOMINAL		
LONGUEUR HORS TOUT	600.0 MILLIMETRES NOMINAL		
INTERCHANGEABILITE DE L' ELEMENT	REPLACABLE		
NOMBRE	1		
SOUPAPE DE SECURITE	NON INCLUS		
SOUPAPE ANTI-RETOUR DE FLAMME	NON INCLUS		
TYPE D'ENTREE	OUVERT		
TYPE D'ELEMENT	A PERFORATIONS		
EMPLACEMENT DE LA SORTIE	REAR OF CLEANER		
TYPE D'ORIFICE DE SORTIE/ D'ECHAPPEMENT	MANCHON		
TYPE DE MANCHON DE SORTIE	EN SAILLIE		
DIAMETRE EXTERIEUR DE LA FIXATION/DISPOSITIF DE MONTAGE	127.0 MILLIMETRES NOMINAL		
COLLIER DE SERRAGE/PINCE INTEGRE(E)	NON INCLUS		
ADAPTATEUR D'ENTREE POUR PLACEMENT A DISTANCE	NON INCLUS		
NOMBRE DE PREFILTRES/ PRE-EPURATEURS	1		
EMPLACEMENT DU PREFILTRE(S) /PRE-EPURATEUR(S)	ON FRONT OF CLEANER		
TUBE RALLONGE	NON INCLUS		
JUSTIFICATION DE LA CLASSIFICATION	ENGINE, NONAIRCRAFT		
USAGERS: DF			
RNCC	RNVC	Numéro de référence	NCAGE
3	2	MC17515	35338



Tous les autres termes et conditions demeurent inchangées.