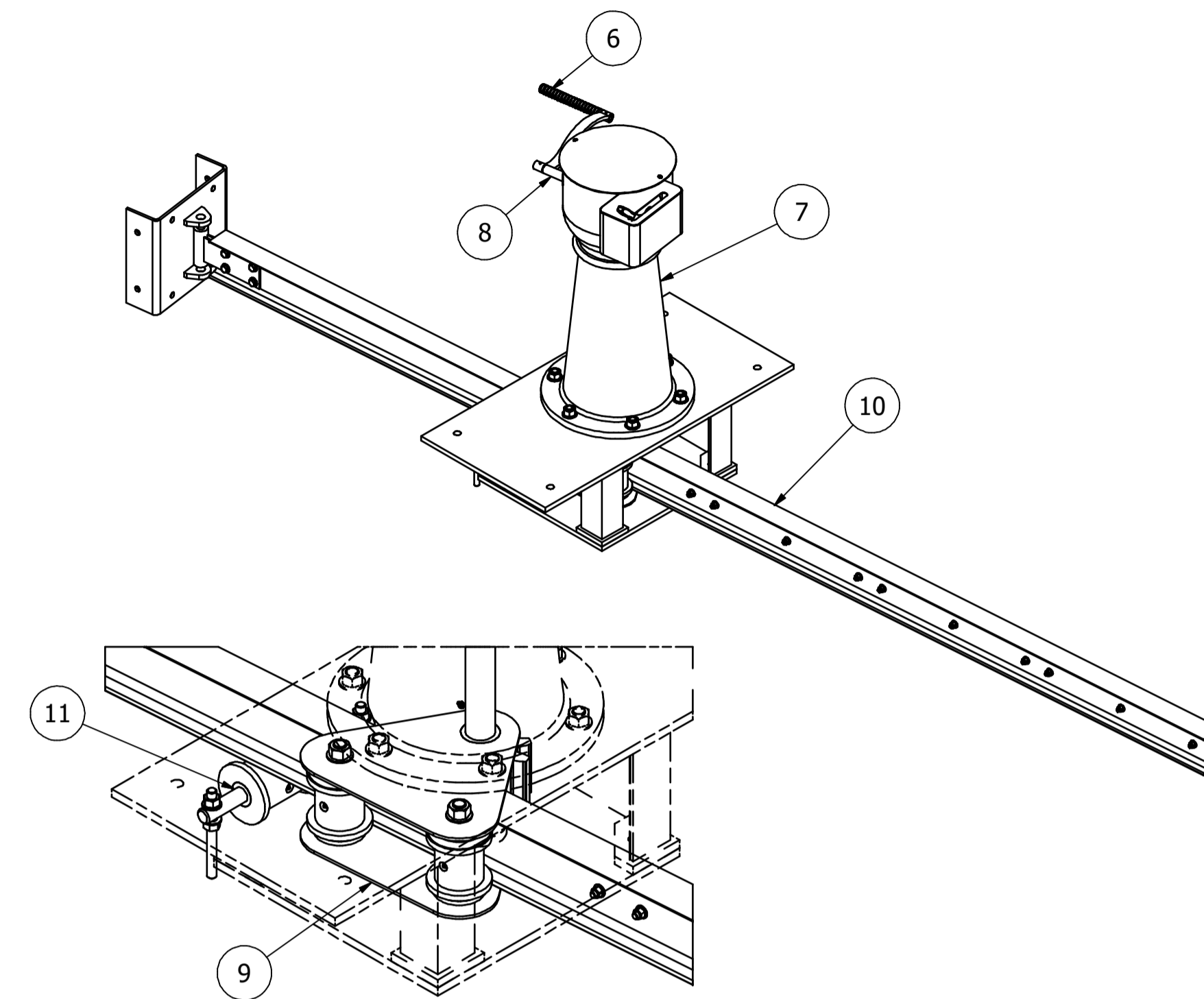


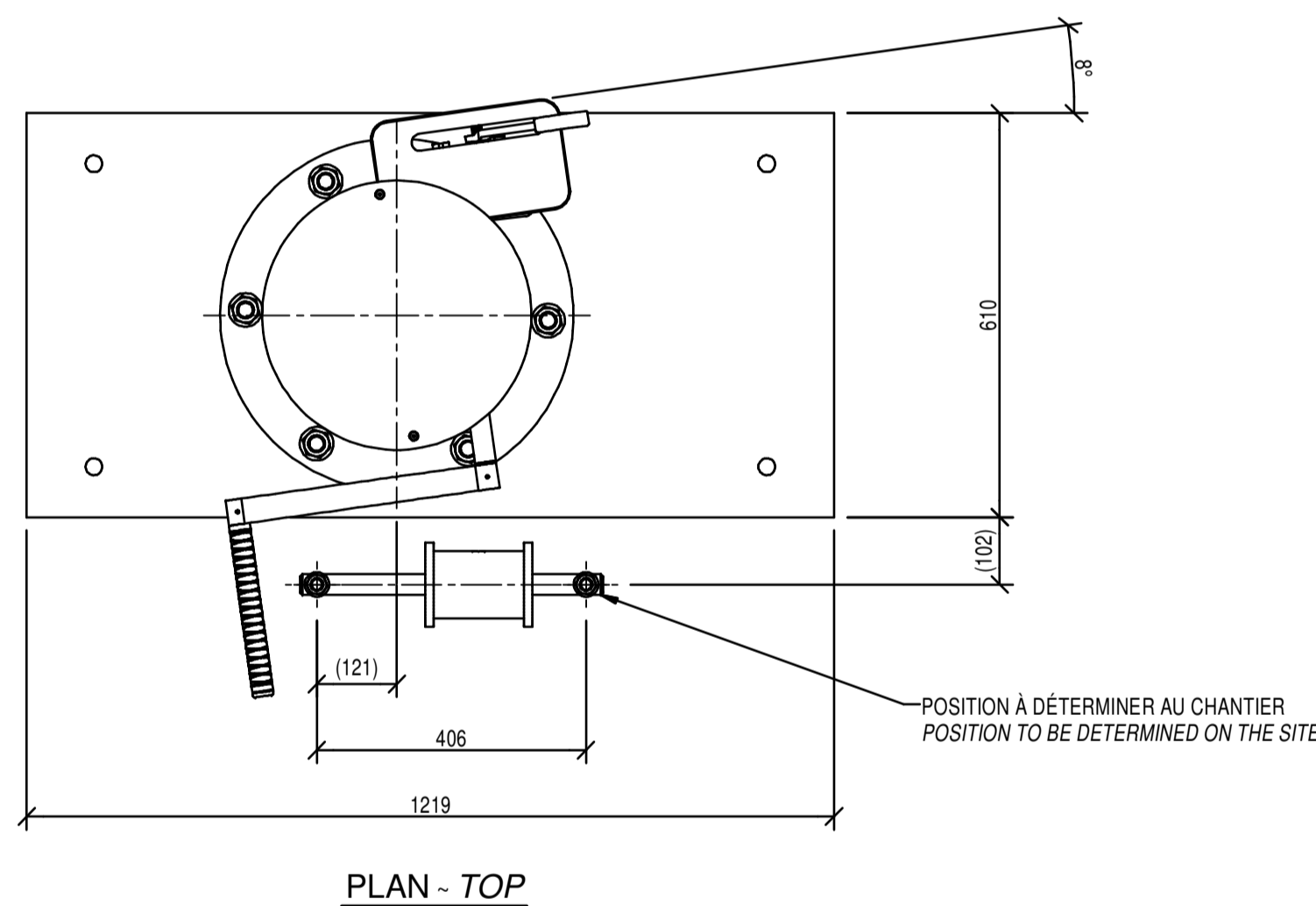
MONTAGE SUR LES PORTES 15.1 **VUE EN AMONT**
MOUNTING ON DOOR - - **UPSTREAM VIEW**
 N.À.É. ~ N.T.S.

LISTE DE MATÉRIEL - BILL OF MATERIAL							
ARTICLE	REPÈRE MARK	QTE QTY	DESCRIPTION	MATÉRIEL - MATERIAL	LONGUEUR LENGTH	FOURNI - PROVIDED	REMARQUE - NOTE
6		1	ASSEMBLAGE DE LA MANIVELLE - CRANK ASSEMBLY			ENTREPRENEUR CONTRACTOR	RUC-20-212-MC.06
7		1	ASSEMBLAGE DE LA STRUCTURE - FRAME ASSEMBLY				RUC-20-212-MC.16
8		1	MÉCANISME - MECHANISM				RUC-20-212-MC.16
9		1	APPUI DE LA CRÉMAILLÈRE - RACK SUPPORT				RUC-20-212-MC.17
10		1	ASSEMBLAGE DE LA CRÉMAILLÈRE - RACK ASSEMBLY				RUC-20-212-MC.17
11		1	ROULEAU DE GUIDAGE - GUIDING ROLLER				RUC-20-212-MC.17

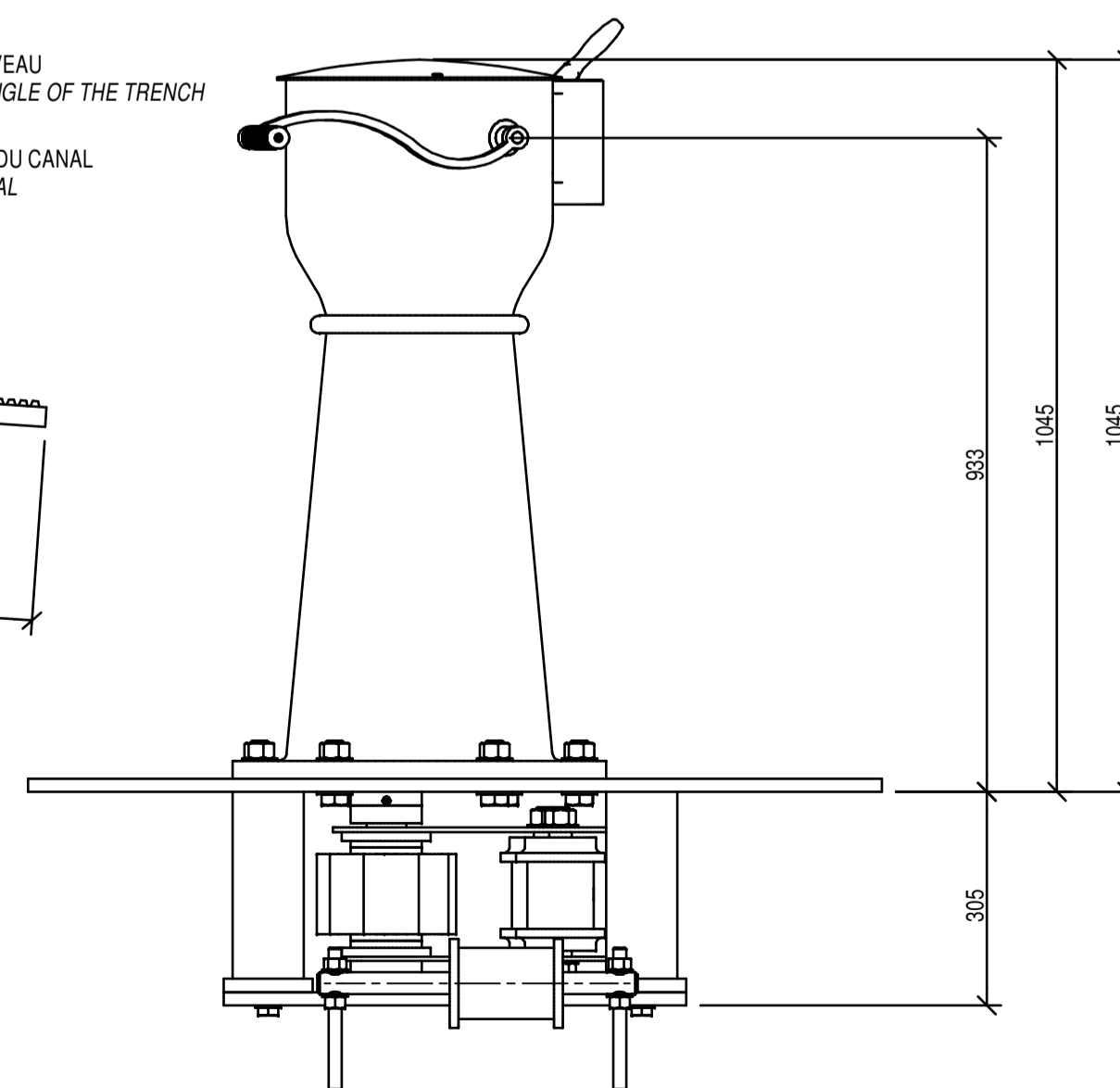
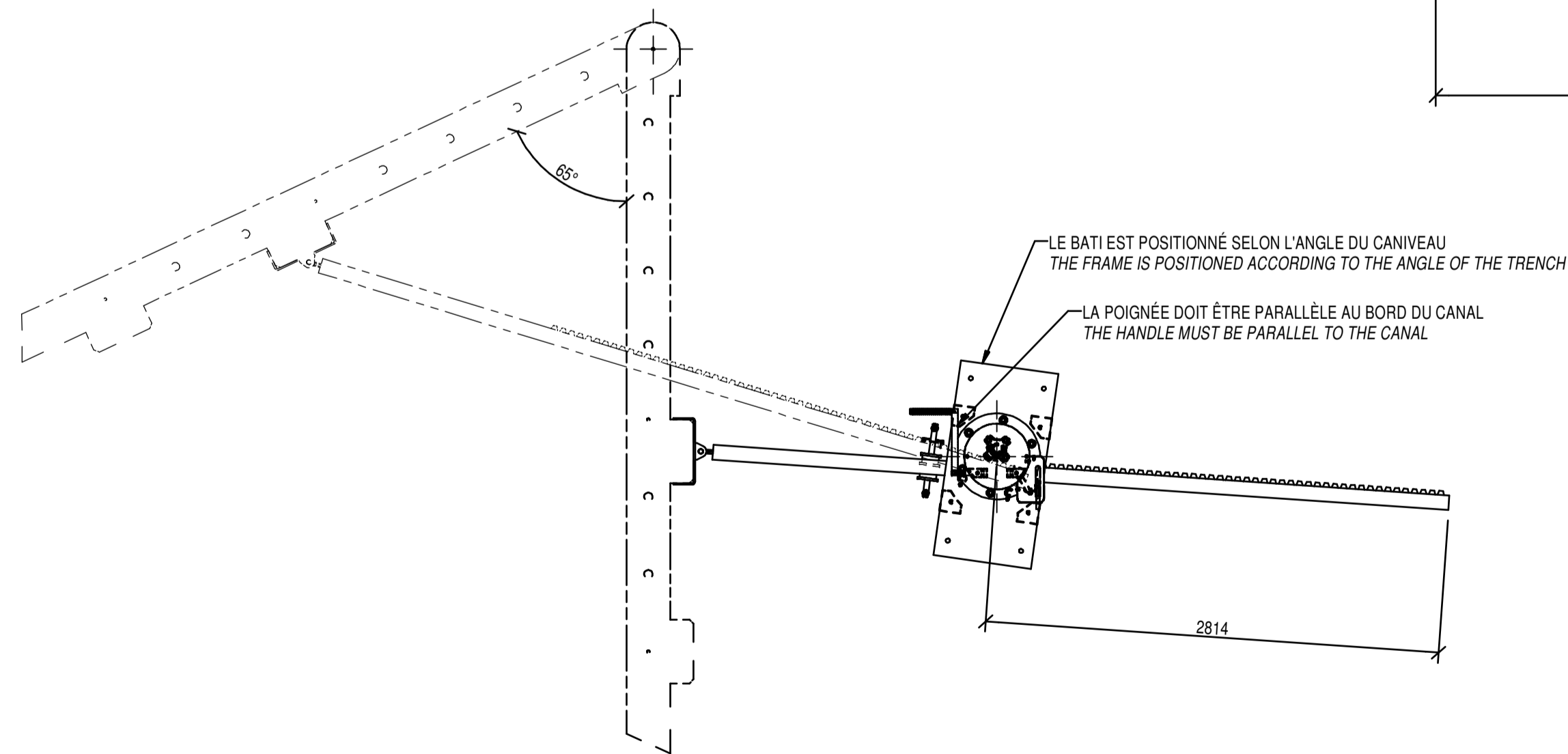


STRUCTURE EN RÉFÉRENCE
 STRUCTURE IN REFERENCE

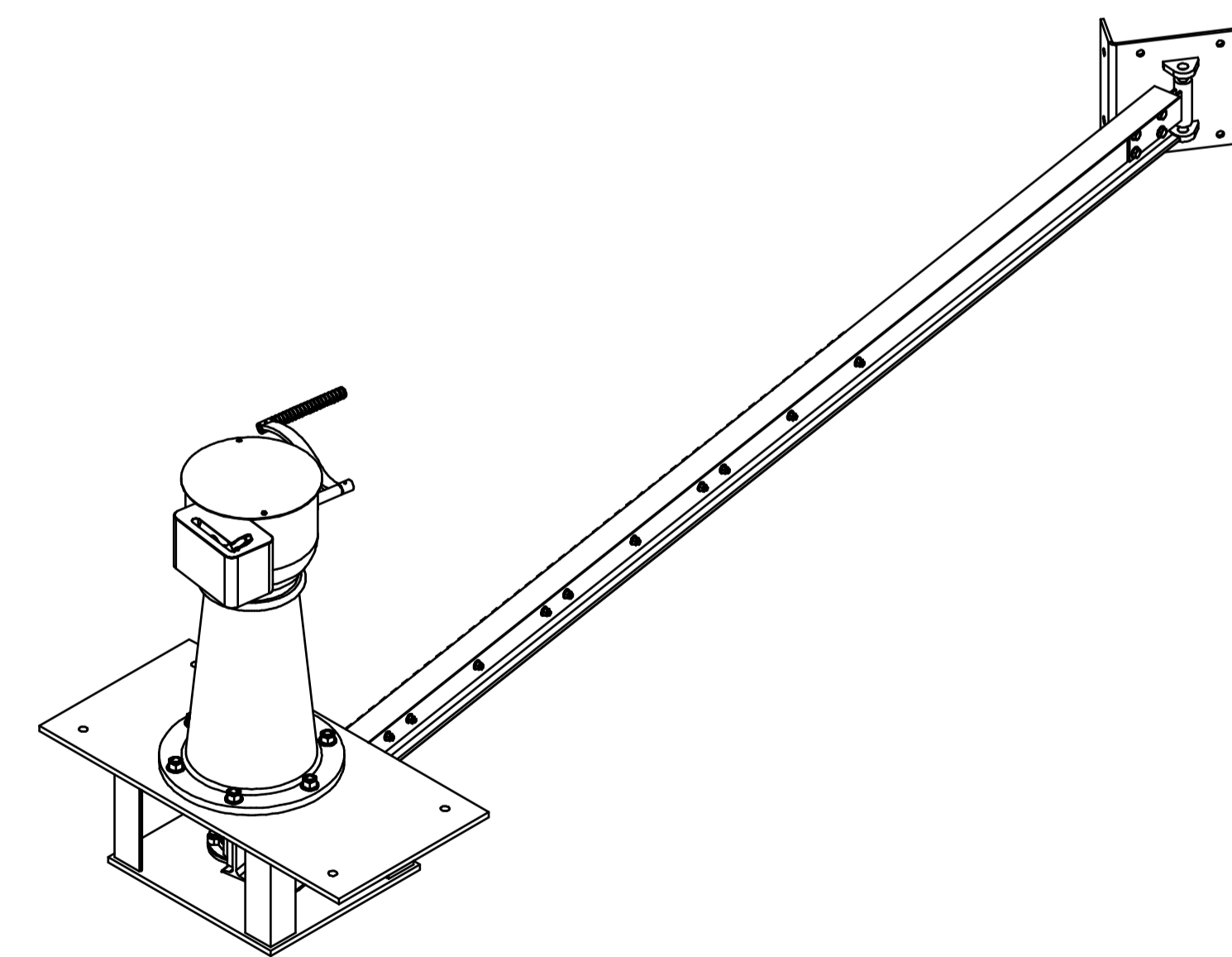
MONTAGE - CÔTÉ DROIT 15.2 **VUE ISOMÉTRIQUE**
MOUNTING - RIGH SIDE - - **ISOMETRIC VIEW**
 N.À.É. ~ N.T.S.



PLAN - TOP

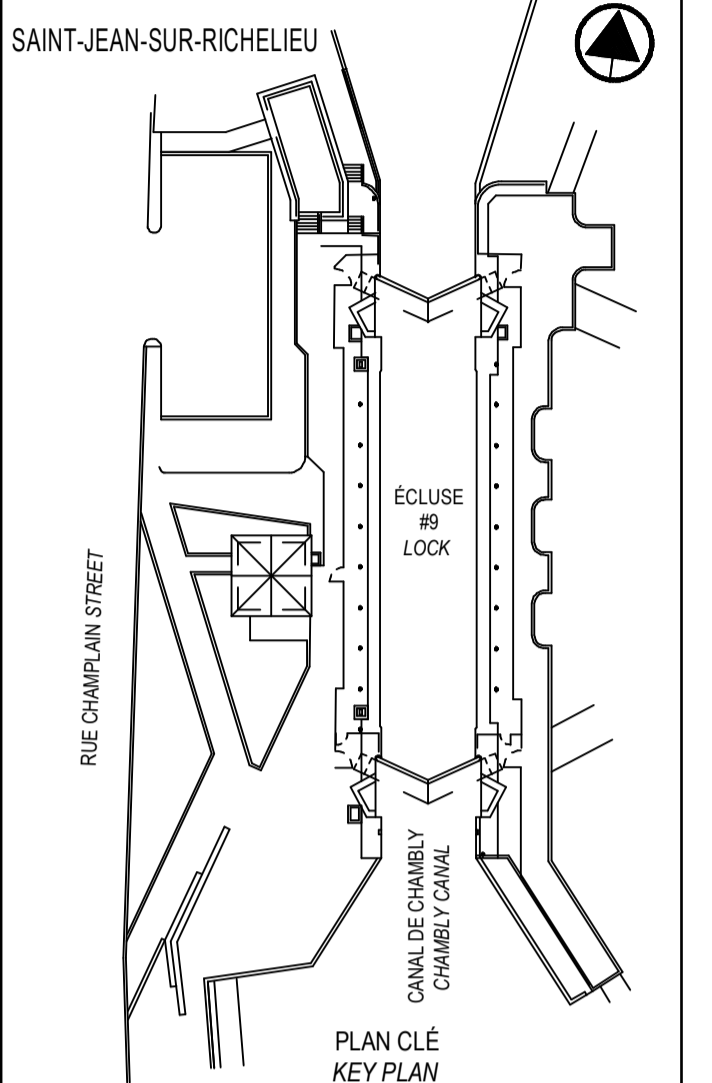


ÉLÉVATION - ELEVATION

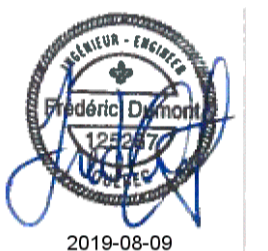


MONTAGE - CÔTÉ GAUCHE 15.3 **VUE ISOMÉTRIQUE**
MOUNTING - LEFT SIDE - - **ISOMETRIC VIEW**
 N.À.É. ~ N.T.S.

N/D: 159000119 Stantec Experts-conseils Inc.
 1200, boulevard Saint-Martin Ouest, bureau 300
 Laval (Québec) H7V 2E4



SCEAUX SEALS



2019-08-09

01	EMIS POUR SOUMISSION ISSUED FOR SUBMISSION	2019-08-07
00	EMIS POUR SOUMISSION ISSUED FOR SUBMISSION	2019-07-23

révisions / revisions date

A	A no du détail detail no
	B no de la feuille-où détail exigé sheet no - where detail required
	C no de la feuille-où détaillé sheet no - where detailed

Projet / Project

PARCS CANADA
 PARKS CANADA
 RÉFÉCTION DE L'ÉCLUSE N°9
 DU CANAL-DE-CHAMBLY
 REPAIR OF LOCK #9
 CHAMBLY CANAL

Dessin / Drawing

MÉCANIQUE
 MECHANICAL
 MONTAGE
 MÉCANISME OUVERTURE DE PORTE
 MOUNTING
 DOOR OPENING MECHANISM

Conçu par / Designed by
 Frédéric Dumont, ing. 2019-05-21
 Date

Dessiné par / Drawn by
 Jacques Ouellet, techn. 2019-05-21
 Date

Approuvé par / Approved by
 Jean-René Tremblay, ing. 2019-05-21
 Date

Soumission / Tender
 Nadia Rusztyn, ing. jr 2019
 Administrateur de projets APC PCA Project Manager

No de projet / Project number No de contrat / Contract number
 CCHM-1446

Nom du fichier / File name No de classement

RUC-20-212-MC.15.DWG File no

No de plan ou dessin / File name No feuille / Drawing no

RUC-20-212-MC.15 15/22

CE DOCUMENT NE DOIT PAS
 ÊTRE UTILISÉ À DES FINS DE
 CONSTRUCTION

THIS DOCUMENT MUST NOT BE
 USED FOR CONSTRUCTION