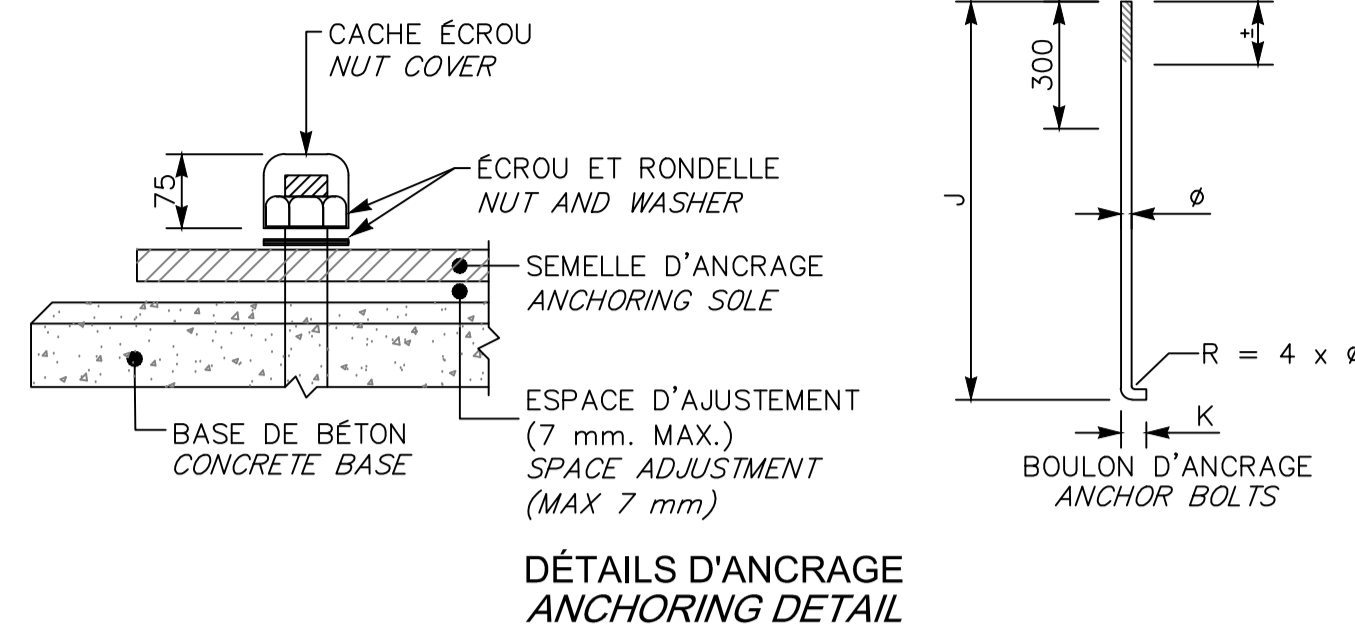
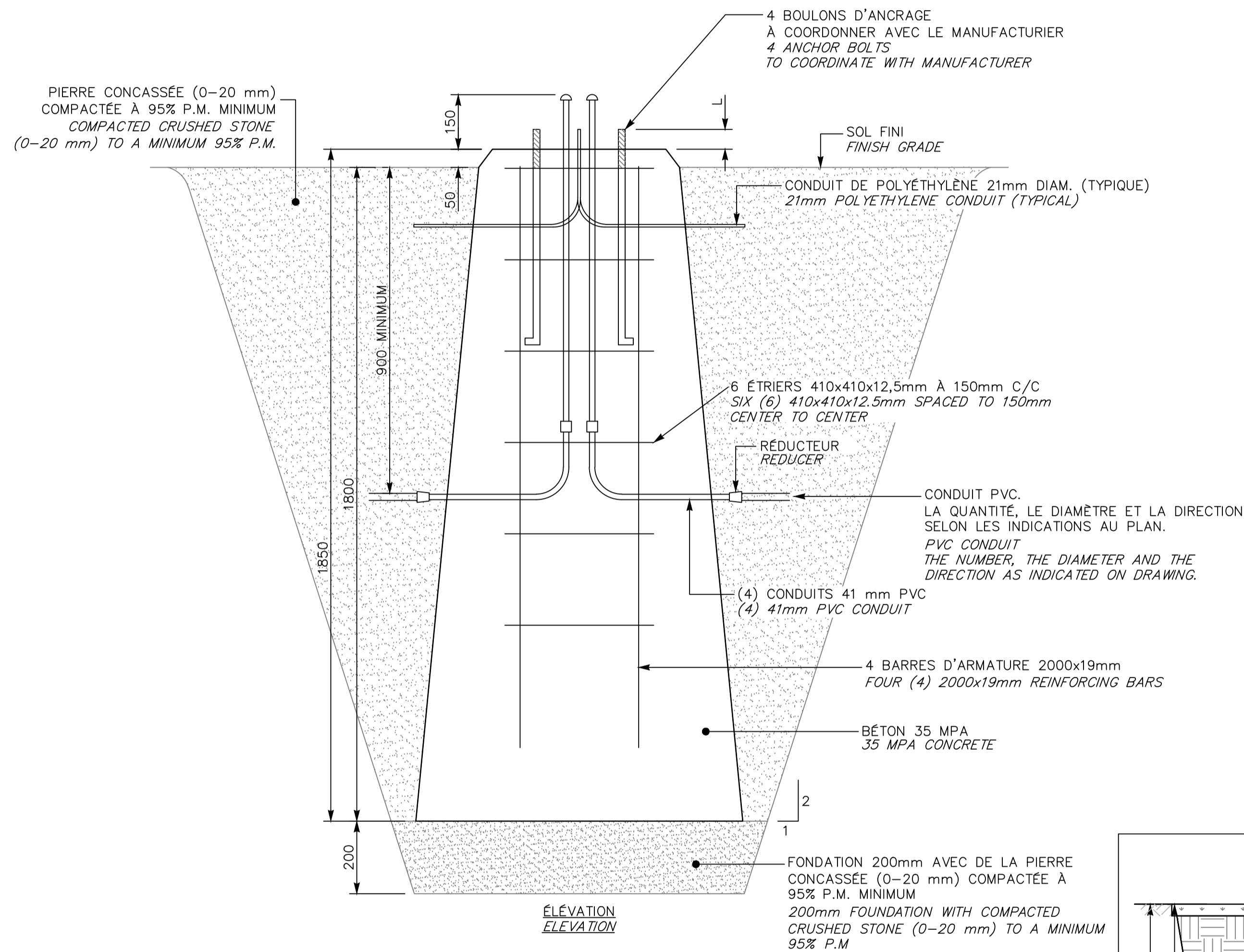


TOUS LES CONDUITS INSTALLES DANS LES BASES
DE BÉTON SONT DE 41 mm DE DIAMÈTRE
ALL CONDUITS INSTALLED IN CONCRETE
BASES ARE 41 mm DIAMETERS.



- ① COUVERCLE POUR BOÎTE AVEC LOGO. L'ENTREPRENEUR DOIT DEMANDER LE LOGO AVEC L'INSCRIPTION «PARCS CANADA»; «ÉLECTRICITÉ»
/ COVER FOR PULL BOX WITH LOGO. THE CONTRACTOR MUST REQUEST THE LOGO WITH THE «PARCS CANADA»; «ELECTRICITY»
- ② BOÎTE DE TIRAGE SANS FOND 11"x18"x12" SYNERTECH OU ÉQUIVALENT APPROUVÉE / POLYMER CONCRETE PULL BOX FOR DIRECT BURIAL, 11"x18"x12" SYNERTECH OR APPROVED EQUIVALENT
- ③ SOL FINI / FINISHED SURFACE
- ④ COUSSIN DE SUPPORT PIERRE CONCASSÉE (MG-20) / MG-20 SUPPORT BED
- ⑤ CONDUIT EN PVC AVEC COUDE À LONG RAYON ET EN NOMBRE REQUIS / PVC CONDUIT WITH LONG RADIUS ELBOW. QUANTITIES AS REQUIRED ON PROPOSAL DRAWINGS
- ⑤A CÂBLE EXISTANT / EXISTING CABLE
- ⑥ AUCUNE ÉPISSURE N'EST PERMISE / SPLICES ARE NOT ALLOWED
- ⑥A ÉPISSURES ENTRE LES NOUVEAUX CONDUCTEURS ET LE CÂBLE EXISTANT / SPLICES PERMITTED BETWEEN NEW CONDUCTORS AND EXISTING CABLE
- ⑦ CONDUIT EN PVC VIDE AVEC CORDE DE TIRAGE / EMPTY PVC CONDUIT WITH PULL ROPE
- ⑧ SÉPARATEUR / SEPARATOR



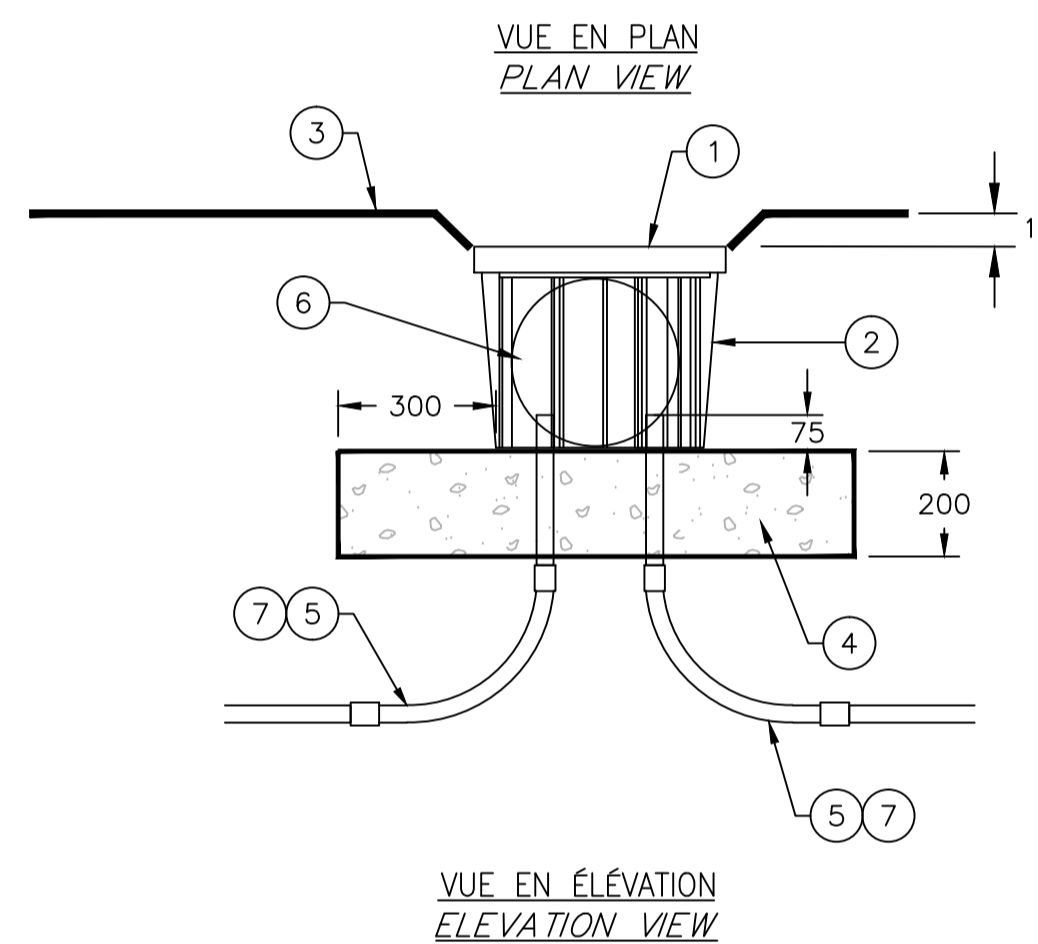
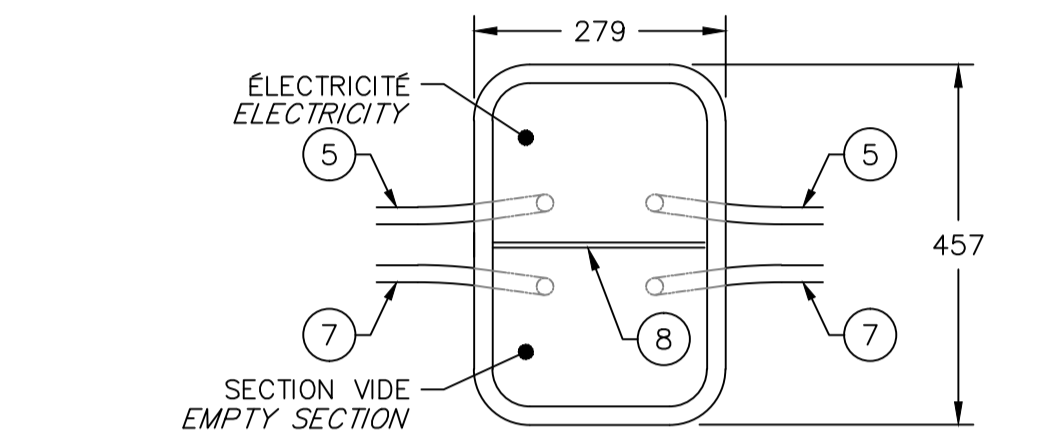
BASE DE BÉTON PYRAMIDALE

DIMENSIONS (mm)								
A	B	C	C.B.*	φ*	J*	K	±	L
900	550	480	370	25.4	920	100	160	(1)

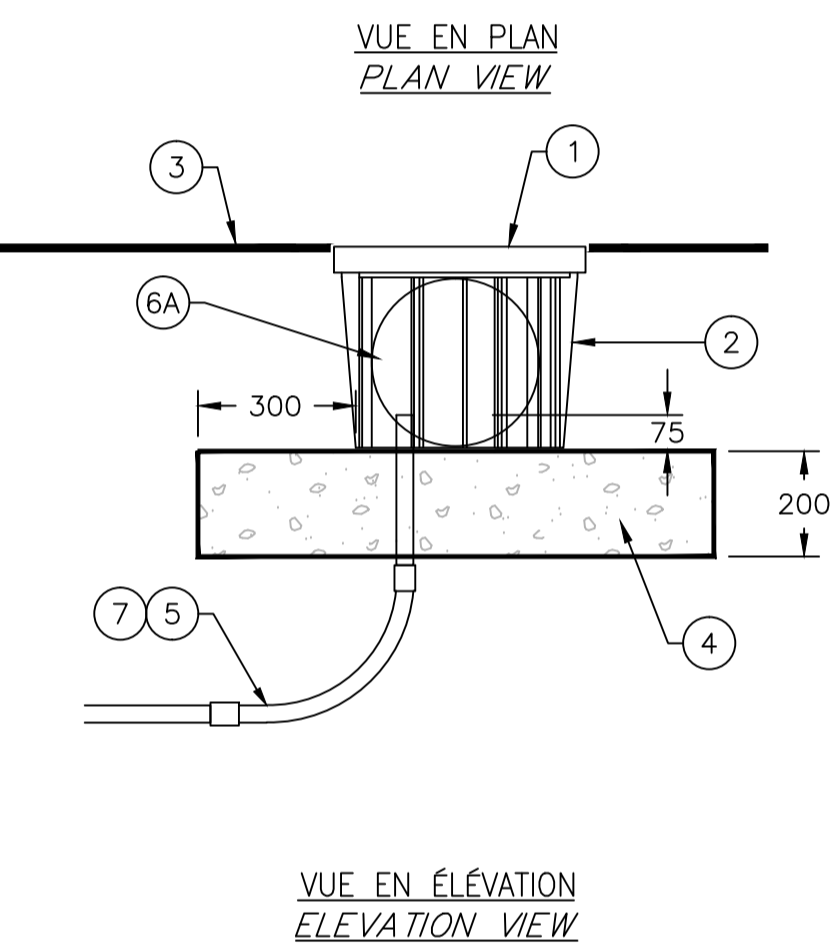
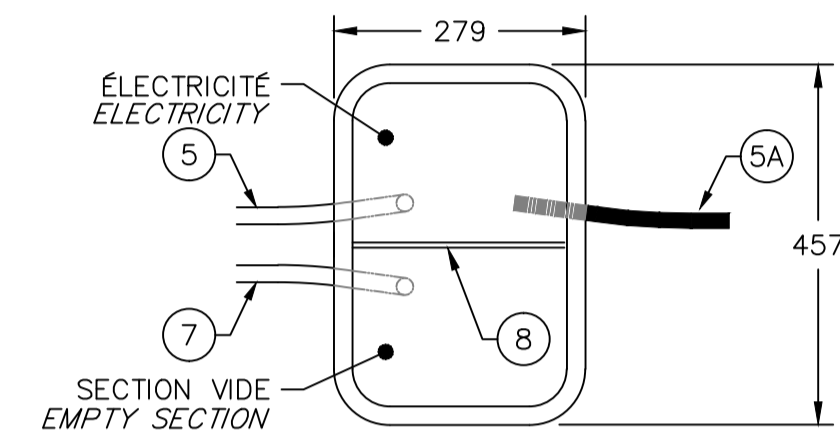
* LE CERCLE DE BOULONNAGE, LE DIAMÈTRE ET LA
LONGUEUR DES BOULONS D'ANCRAGE SONT À
VÉRIFIER AVEC LE MANUFACTURIER DES FÔTS
BOLTING CIRCLE, DIAMETER AND LENGTH OF ANCHOR
BOLTS ARE TO BE VERIFIED WITH MANUFACTURER.

(1) LA PROJECTION DES BOULONS DOIT ÊTRE COORDONNÉE
SELON LES DÉTAILS D'INSTALLATION DU MANUFACTURIER.
BOLTS PROJECTION ARE TO BE COORDINATED ACCORDING
MANUFACTURER INSTALLATION DETAIL.

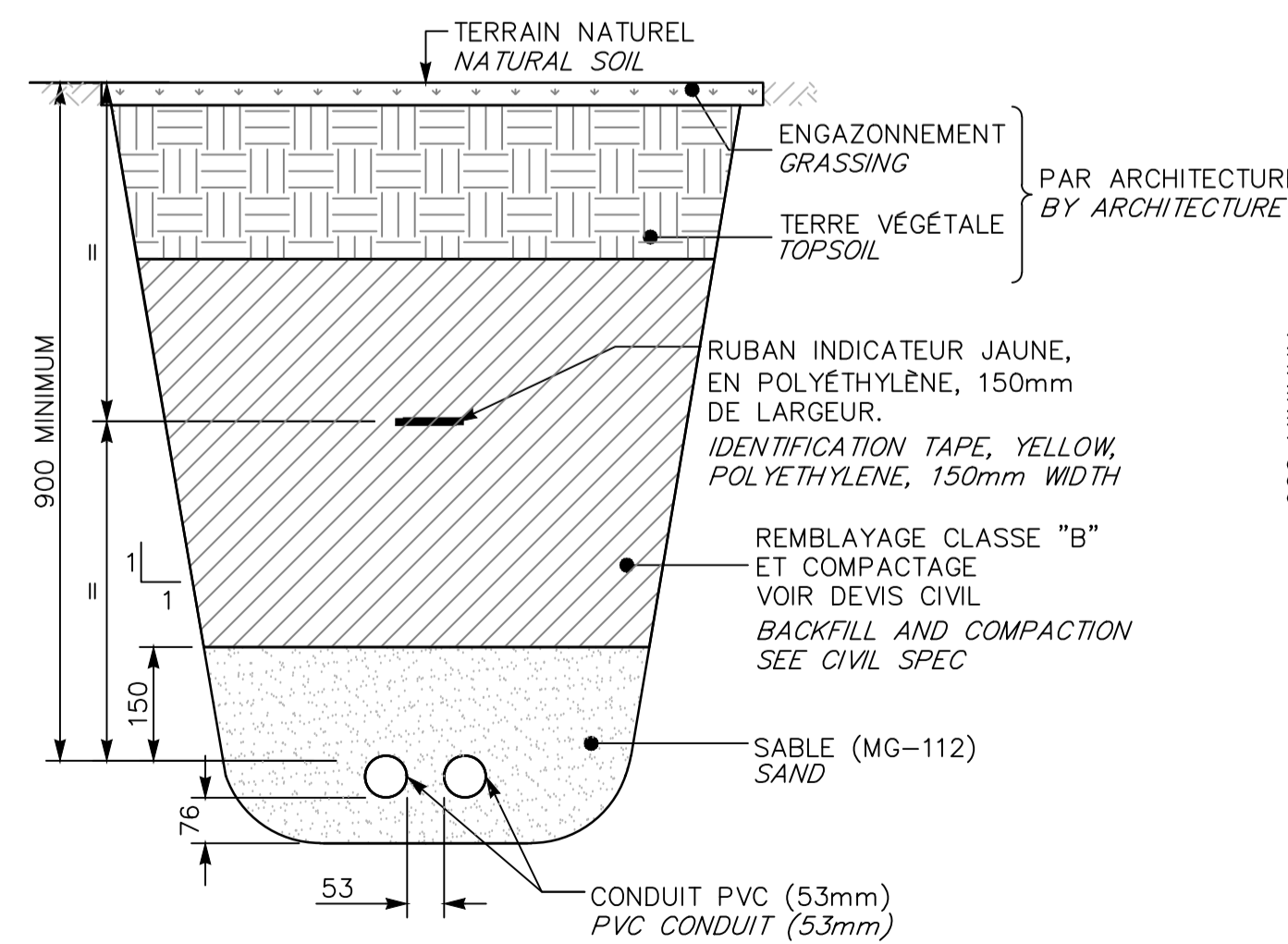
① BASE DE BÉTON
CONCRETE BASE
ÉCHELLE : AUCUNE
SCALE : NONE



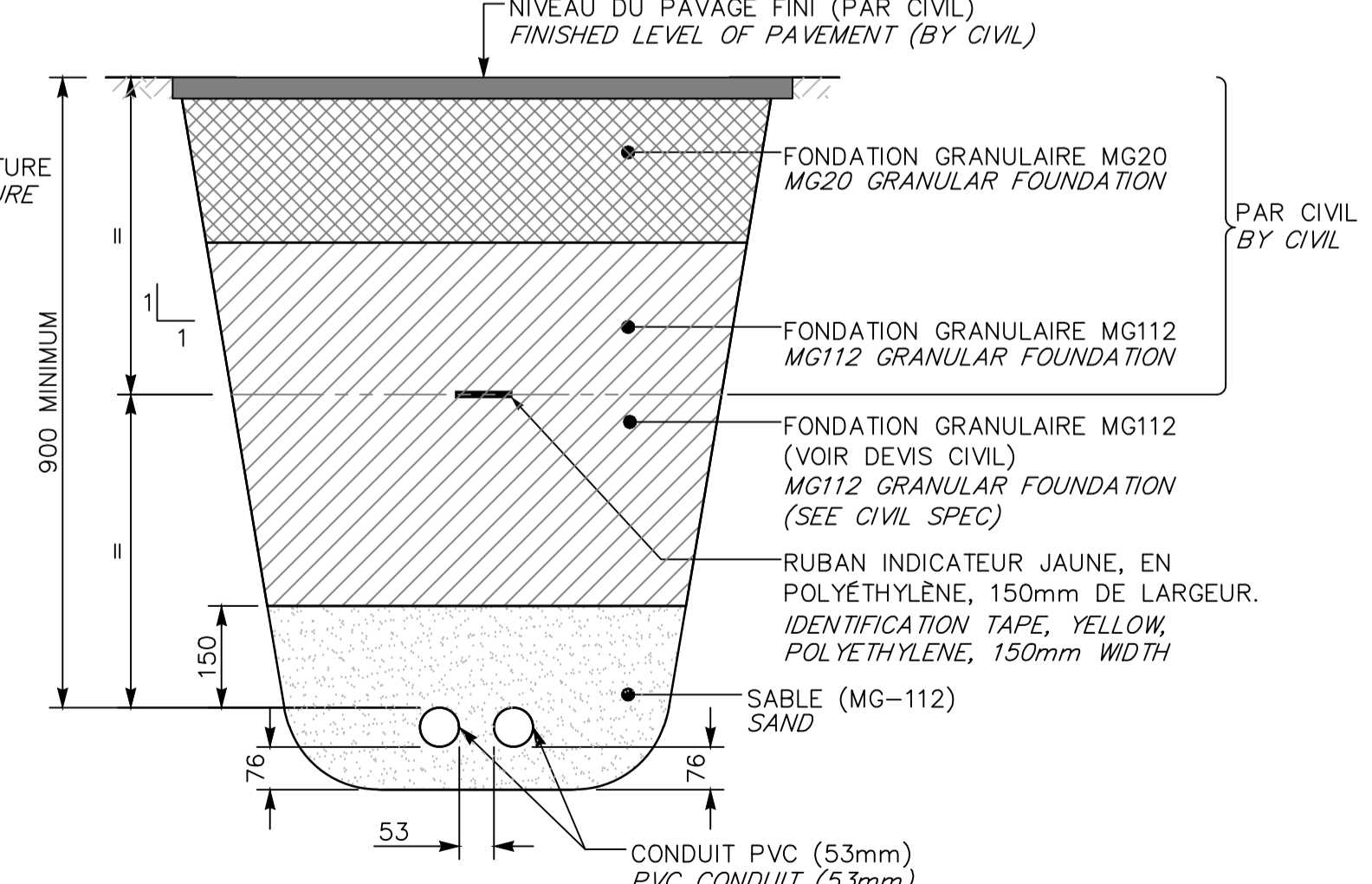
② BOÎTE DE TIRAGE EN BÉTON POUR ENFOUSSEMENT DIRECT
DÉTAIL TYPE D'INSTALLATION
CONCRETE PULL BOX FOR DIRECT BURIAL
TYPICAL INSTALLATION DETAIL
ÉCHELLE : AUCUNE
SCALE : NONE



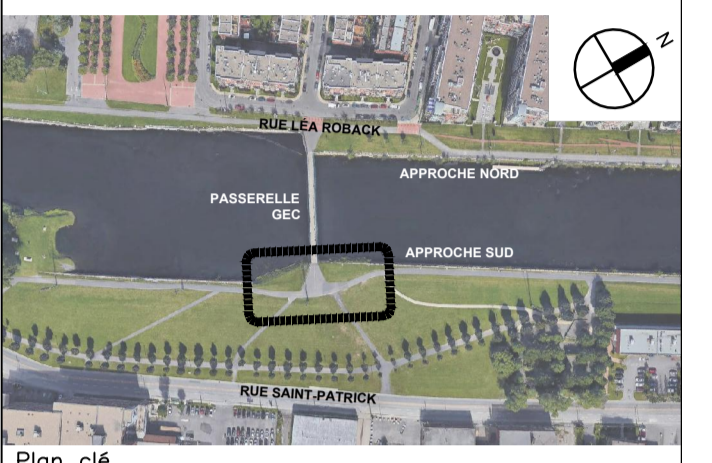
②A BOÎTE DE JONCTION EN BÉTON POUR ENFOUSSEMENT DIRECT
DÉTAIL TYPE D'INSTALLATION
CONCRETE JUNCTION BOX FOR DIRECT BURIAL
TYPICAL INSTALLATION DETAIL
ÉCHELLE : AUCUNE
SCALE : NONE



③ TRANCÉE - HORS PAVAGE
TRANCH - NATURAL SOIL
ÉCHELLE : AUCUNE
SCALE : NONE



④ TRANCÉE SOUS PAVAGE
TRANCH - UNDER PAVEMENT
ÉCHELLE : AUCUNE
SCALE : NONE



Ce document ne doit pas
être utilisé à des fins de
construction

This document
should not be used
for construction purposes

00	ÉMISSION POUR SOUMISSION / ISSUED FOR TENDER	2018.11.09
révisions revisions		date

A no. du détail detail no.	
B no. de la feuille—où détail exigé sheet no. — where detail required	
C no. de la feuille—où détaillé sheet no. — where detailed	

Projet
PARCS CANADA
PARKS CANADA
LIEU HISTORIQUE NATIONAL DU
CANAL-DE-LACHINE, MONTRÉAL, QUÉBEC
LACHINE CANAL NATIONAL HISTORIC SITE,
MONTRÉAL, QUÉBEC
APPROCHES DE LA PASSERELLE
SIR-GEORGE-ÉTIENNE-CARTIER
APPROCHES SIR
GEORGE-ÉTIENNE-CARTIER FOOTBRIDGE
Dessin
Drawing

ÉLECTRICITÉ
ELECTRICITY
DÉTAILS
2 DE 2
DETAILS
2 OF 2

Conçu par RAYNALD ST-PIERRE, TECH.	Designed by
2018-02-07	Date
Dessiné par AUDREY TREMBLAY-GERMAIN	Drawn by
2018-02-07	Date
Approuvé par MIGUEL HURTADO, ing #01Q5032005	Approved by
2018-02-07	Date
Soumission ÉRIC SAILLANT	Gestionnaire de projet APC PCA Project Manager
Tender	
No de projet 424-F-1	No de projet 16-0459.02
APC Norm du fichier CL-18-222.E04.1_OC.DWG	PCA Client File name Client No de classement
CL-18-222.E04	File no No de plan ou dessin No feuille Sheet no
	16 / 16