

inches 0 1 2 3 4 5 6 7 8 9 10 pouces

ARCHITECTURE

ARCHITECTURE

- A-1 IMPLANTATION
- A-2 PLAN DU REZ-DE-CHAUSSEE
- A-3 PLAN DE L'ETAGE
- A-4 PLAN DE TOITURE
- A-5 COUPES LONGITUDINALES
- A-6 COUPES TRANSVERSALES
- A-7 SECTEUR A — PLAN DU REZ-DE-CHAUSSEE
- A-8 SECTEUR B — PLAN DU REZ-DE-CHAUSSEE
- A-9 SECTEUR C — PLAN DU REZ-DE-CHAUSSEE
- A-10 SECTEUR D — PLAN DU REZ-DE-CHAUSSEE
- A-11 SECTEUR A — PLAN DE L'ETAGE
- A-12 SECTEUR B — PLAN DE L'ETAGE
- A-13 SECTEUR C — PLAN DE L'ETAGE
- A-14 SECTEUR D — PLAN DE L'ETAGE
- A-15 PLAN DE L'APPENTIS
- A-16 REZ-DE-CHAUSSEE — PLAFOND REFLECHI
- A-17 ETAGE — PLAFOND REFLECHI
- A-18 DETAILS DE PLAFONDS SPECIAUX
- A-19 DETAILS DE PLAFONDS SPECIAUX
- A-20 FINIS DE PLANCHER — PLAN DU REZ-DE-CHAUSSEE
- A-21 FINIS DE PLANCHER — PLAN DE L'ETAGE
- A-22 PLANTATIONS INTERIEURES
- A-23
- A-24 FACADES
- A-25 FACADES
- A-26 FACADES
- A-27 FACADES
- A-28 DETAILS DE MURS EXTERIEURS
- A-29 DETAILS DE MURS EXTERIEURS
- A-30 DETAILS DE MURS EXTERIEURS
- A-31 DETAILS DU REVETEMENT EXTERIEUR
- A-32 DETAILS DU REVETEMENT EXTERIEUR
- A-33 DETAILS, DIVERS
- A-34 FENESTRATION & ENTREE PRINCIPALE
- A-35 DETAILS MUR RIDEAU
- A-36 DETAILS DE TOITURE & LANTERNEAUX
- A-37 DETAILS DE PLANCHERS SPECIAUX
- A-38 DETAILS DE PLANCHERS SPECIAUX
- A-39 MONTE-CHARGE, ASCENSEUR & ESCALIERS MECANQUES
- A-40 DETAILS DES ESCALIERS
- A-41 DETAILS DES ESCALIERS DE LA COUR COUVERTE
- A-42 BALUSTRADES & REVETEMENT METALLIQUE
- A-43 DETAILS DES CLOISONS INTERIEURES
- A-44
- A-45 DETAILS DIVERS
- A-46 AMEUBLEMENT INTEGRE
- A-47 COMPTOIRS DE GARDE & DE RECEPTION
- A-48 ELEVATIONS & DETAILS DU KIOSQUE A CIGARETTES
- A-49 DETAILS DES COMPTOIRS D'ACCUEIL, DE RECEPTION & DE LA TABAGIE
- A-50 PANNEAUX ACOUSTIQUES — PANNEAUX DECORATIFS
- A-51 EXTINGUEURS, CH. NOIRE, TELEPHONES
- A-52
- A-53 METAL ARCHITECTURAL
- A-54 REVETEMENT DES COLONNES
- A-55 PLAN DU REZ-DE-CHAUSSEE, MECANIQUE & ELECTRICITE
- A-56 EQUIPEMENT DE CUISINE, CEDULE DE MECANIQUE & D'ELECTRICITE
- A-57 CAFETERIA — PLAN DE L'ETAGE
- A-58 EQUIPEMENT DE CUISINE — ELEVATIONS & COUPES
- A-59 EQUIPEMENT DE CUISINE — ELEVATIONS & COUPES
- A-60 EQUIPEMENT DE CUISINE — ELEVATIONS & COUPES
- A-61 PORTES, CADRES, QUINCAILLERIE
- A-62 PORTES, CADRES, QUINCAILLERIE
- A-63 PORTES, CADRES, QUINCAILLERIE
- A-64 CEDULE DES FINIS
- A-65 CEDULE DES FINIS
- A-66 CEDULE DES FINIS
- A-67 CEDULE DES FINIS

- A-1 PLOT PLAN
- A-2 GROUND FLOOR PLAN
- A-3 UPPER FLOOR PLAN
- A-4 ROOF PLAN
- A-5 LONGITUDINAL SECTIONS
- A-6 TRANSVERSE SECTIONS
- A-7 GROUND FLOOR PLAN — BLOCK A
- A-8 GROUND FLOOR PLAN — BLOCK B
- A-9 GROUND FLOOR PLAN — BLOCK C
- A-10 GROUND FLOOR PLAN — BLOCK D
- A-11 UPPER FLOOR PLAN — BLOCK A
- A-12 UPPER FLOOR PLAN — BLOCK B
- A-13 UPPER FLOOR PLAN — BLOCK C
- A-14 UPPER FLOOR PLAN — BLOCK D
- A-15 PENTHOUSE PLAN
- A-16 REFLECTED CEILING — GROUND FLOOR
- A-17 REFLECTED CEILING — UPPER FLOOR
- A-18 SPECIAL CEILING DETAILS
- A-19 SPECIAL CEILING DETAILS
- A-20 GROUND FLOOR — FLOOR FINISHES
- A-21 UPPER FLOOR — FLOOR FINISHES
- A-22 INTERIOR PLANTATIONS
- A-23
- A-24 FACADES
- A-25 FACADES
- A-26 FACADES
- A-27 FACADES
- A-28 EXTERIOR WALLS DETAILS
- A-29 EXTERIOR WALLS DETAILS
- A-30 EXTERIOR WALLS DETAILS
- A-31 EXTERIOR WALL CLADDING DETAILS
- A-32 EXTERIOR WALL CLADDING DETAILS
- A-33 MISCELLANEOUS DETAILS
- A-34 WINDOWS & MAIN ENTRANCE
- A-35 CURTAINWALL DETAILS
- A-36 ROOF & SKYLIGHT DETAILS
- A-37 SPECIAL FLOORING DETAILS
- A-38 SPECIAL FLOORING DETAILS
- A-39 ELEVATORS & ESCALATORS
- A-40 STAIRCASES DETAILS
- A-41 COVERED WALL STAIRCASES DETAILS
- A-42 BALUSTRADES & METAL SIDING
- A-43 INTERIOR PARTITIONS DETAILS
- A-44
- A-45 MISCELLANEOUS DETAILS
- A-46 INTEGRATED FURNITURE
- A-47 RECEPTION & GUARD COUNTERS
- A-48 TUCK SHOP ELEVATIONS & DETAILS
- A-49 DETAILS FOR COUNTERS, RECEPTION, GUARD & TUCK SHOP
- A-50 ACOUSTICAL PANELS — DECORATIVE PANELS
- A-51 EXTINGUISHERS, MICROFILM ROOM, TELEPHONES
- A-52
- A-53 ARCHITECTURAL METAL
- A-54 COLUMNS CLADDINGS
- A-55 UPPER FLOOR PLAN, MECHANIC & ELECTRICITY
- A-56 MECHANICAL & ELECTRICAL SCHEDULE, KITCHEN EQUIPMENT
- A-57 UPPER FLOOR PLAN — CAFETERIA
- A-58 ELEVATIONS & SECTIONS — KITCHEN EQUIPMENT
- A-59 ELEVATIONS & SECTIONS — KITCHEN EQUIPMENT
- A-60 ELEVATIONS & SECTIONS — KITCHEN EQUIPMENT
- A-61 DOORS, FRAMES, HARDWARE
- A-62 DOORS, FRAMES, HARDWARE
- A-63 DOORS, FRAMES, HARDWARE
- A-64 FINISHES SCHEDULES
- A-65 FINISHES SCHEDULES
- A-66 FINISHES SCHEDULES
- A-67 FINISHES SCHEDULES

STRUCTURE

STRUCTURE

- S-1B SECTEURS A' — DALLE REZ-DE-CHAUSSEE
- S-2B SECTEURS B — DALLE REZ-DE-CHAUSSEE
- S-3A SECTEURS C — DALLE REZ-DE-CHAUSSEE
- S-4A SECTEURS D — DALLE REZ-DE-CHAUSSEE
- S-20 ESCALIERS No.14 & No.15
- S-21 DETAILS
- S-22 PLANCHER DE L'APPENTIS
- S-23 ELEVATIONS DE L'APPENTIS

- S-1B GROUND FLOOR SLAB — BLOCK A
- S-2B GROUND FLOOR SLAB — BLOCK B
- S-3A GROUND FLOOR SLAB — BLOCK C
- S-4A GROUND FLOOR SLAB — BLOCK D
- S-20 STAIRS No.14 & No.15
- S-21 DETAILS
- S-22 PENTHOUSE FLOOR SLAB
- S-23 PENTHOUSE WALLS ELEVATIONS

LOTS DE CONSTRUCTION BUILDING PACKAGE

- 1 DEFRICHAGE
- 2 PATTE DE GRAVIER
- 3 PIEUX & FONDATION
- 4 CHARPENTE METALLIQUE
- 5 PANNEAUX DE BETON PREFABRIQUES
- 6 ENVELOPPE DU BATIMENT PRINCIPALE ET MUR RIDEAU DU MAIL
- 7
- 8 TRANSPORTEURS VERTICAUX
- 9 DALLES DE BETON
- 10 ARCHITECTURE
- 11 MECANIQUE
- 12
- 13 ELECTRICITE
- 14 STATIONNEMENT, VOIERIE & PAYSAGISME

- 1 SITE CLEARING
- 2 GRAVEL PAD
- 3 PILES, CAPS & PERIMETER GRADE BEAMS
- 4 STEEL STRUCTURE
- 5 PRECAST SPANDEL PANELS
- 6 MAIN BUILDING ENVELOPE AND MALL ENCLOSURE
- 7
- 8 VERTICAL TRANSPORT
- 9 CONCRETE DECKS
- 10 ARCHITECTURAL
- 11 MECHANICAL
- 12
- 13 ELECTRICAL
- 14 PARKING LOTS, SITE ROADS AND LANDSCAPING



centimetres 0 2 4 6 8 10 12 14 16 18 20 centimetres

Public Works / Travaux Publics
Canada / Québec

REGION DU QUEBEC
bureau
project manager / administrateur de projets: JEAN GUY RHEAULT
consultant / expert-conseil

**BEAUMIER
BOL DUC
JUNEAU**
ARCHITECTES

435 AVE TAMARAC
SHAWINIGAN Q.U.E.
CP 848 59N 7A3
TEL (819) 537 1826

Scale / échelle: 1" = 50'

Revisions / révisions:

GENERAL	AVRIL 26/77
---------	-------------

building package / lot de construction

the following drawings are integral part of this building package / les dessins suivants font partie intégrante du présent lot de construction

the purpose of the following drawings is strictly information; they are not part of this building package / les dessins suivants sont fournis à titre d'information seulement et ne font pas partie du présent lot de construction

lot / No. du lot	date
OIO	26 AVRIL 1977

interior landscaping / aménagement intérieur

MARC LAMONTAGNE & ASSOCIES
286 NOTRE-DAME OUEST MONTREAL P.Q. (514) 842-2718
kitchen / cuisine

CNIB CATERPLAN SERVICES
829 BAYVIEW AVE. TORONTO ONT. (416) 486-2595
structure and mechanical / structure et mécanique

PLURITEC CONSULTANTS
585 DES CEDRES SHAWINIGAN P.Q. (819) 537-1802
electrical / électricité

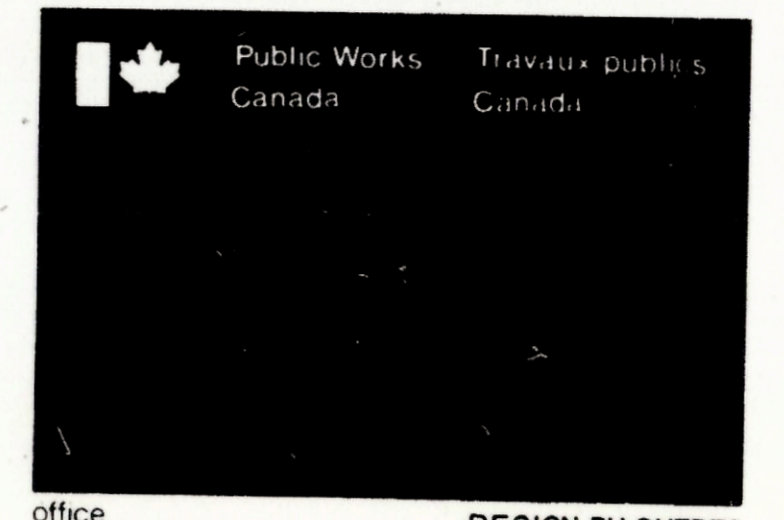
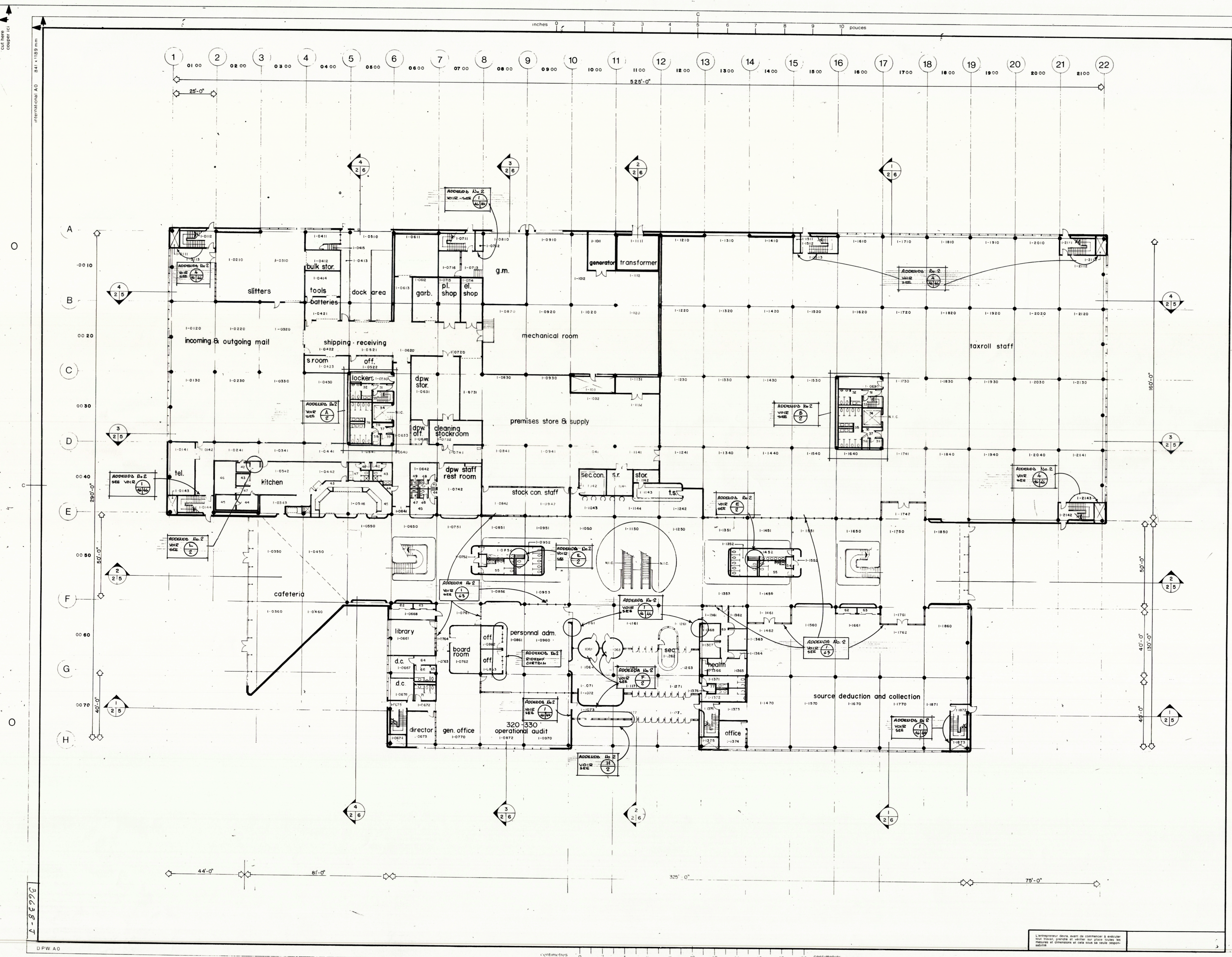
LAROCQUE, SAMSON, GUERETTE & ASSOCIES
1154 DES ERABLES SHAWINIGAN P.Q. (819) 537-7731
key plan / plan clé

client / client: SHAWINIGAN-SUD QUE
CENTRE DE TRAITEMENT DES DONNEES
REVENU CANADA - IMPOT

REGIONAL DATA CENTER
REVENUE CANADA - TAXATION

IMPLANTATION
PLOT PLAN

Project / No. du projet: 029457-D9-OIO
Sheet / No. de la feuille: A-1



office bureau
 project manager administrateur de projets JEAN-GUY RHEAULT
 consultant expert-conseil

BEAUMIER BOLDUC JUNEAU
 ARCHITECTES
 435 AVE. TAMARAC
 SHAWINGAN, Q.U.E.
 C.P. 848 894 733
 TEL. (819) 537-1822



Scale Echelle 1/16" = 1'-0"
 designed by conçu par Jean Le Dany
 drawn by dessiné par Claude Bolduc
 approved by approuvé par

Revisions Révisions
 GENERAL JAN. 7-77
 MARS 8-77
 AVRIL 26-77
 ADDENDA No. 2 MAI 24-77

THE PURPOSE OF THIS DRAWING IS STRICTLY INFORMATION; SEE LARGER SCALE DETAILS
 CE Dessin est fourni à titre d'information seulement; voir détails à plus grande échelle

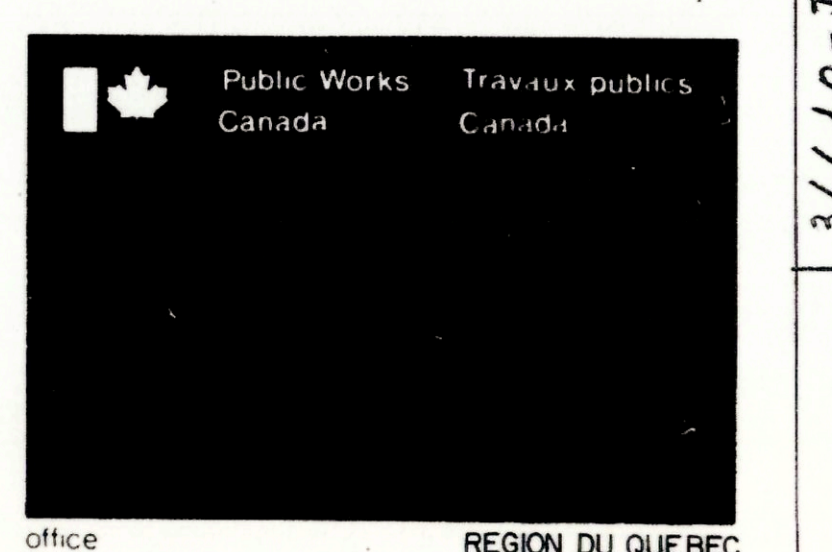
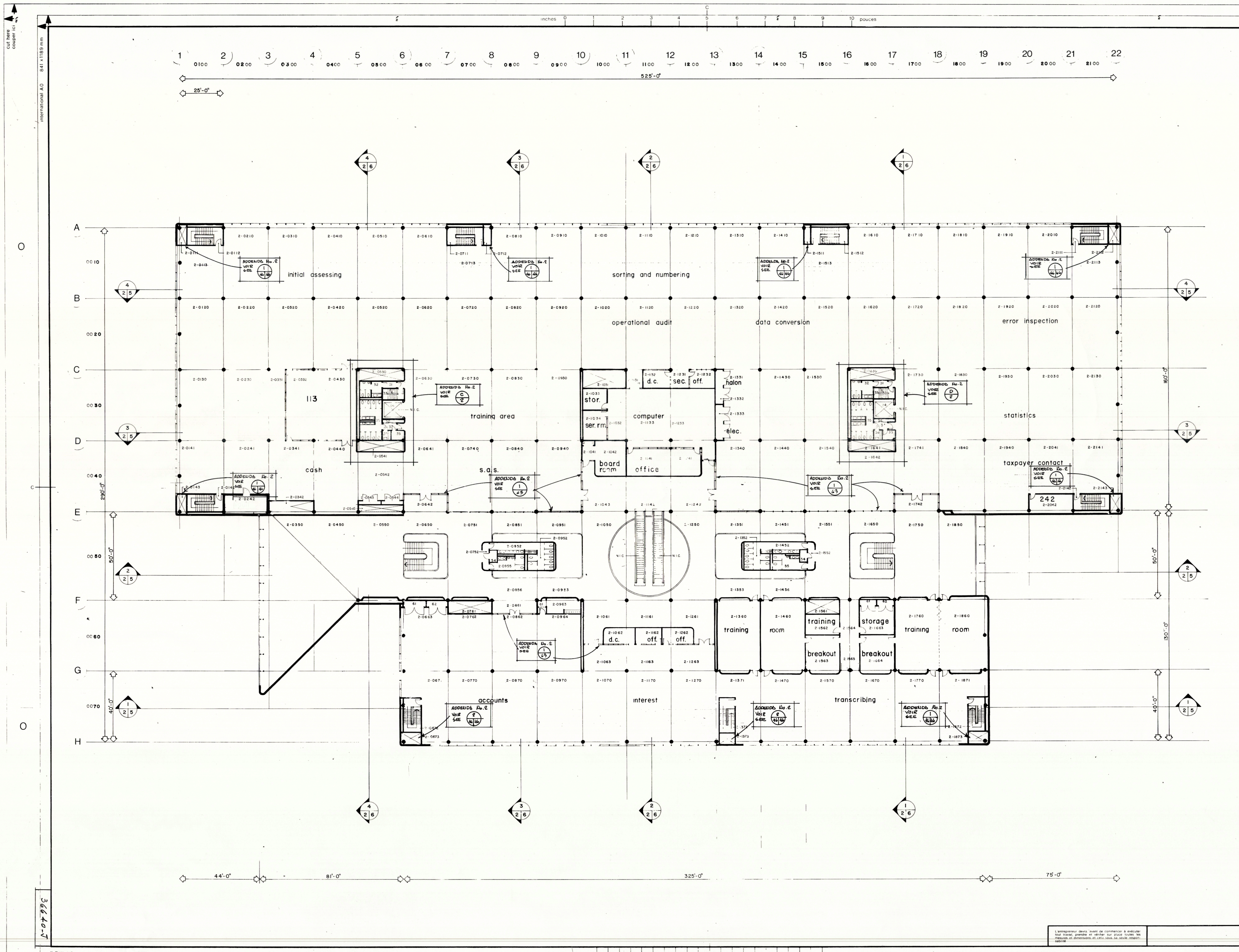
structure and mechanical structure et mécanique
PLURITEC CONSULTANTS
 585 DES CEDRES SHAWINGAN P.Q. (819) 537-1822
 électricité
LAROCQUE, SAMSON, GUERETTE & ASSOCIÉS
 1154 DES ENSEMBLES SHAWINGAN P.Q. (819) 537-7731
 key plan plan clé

Project Projet
SHAWINGAN-SUD QUE.
 CENTRE DE TRAITEMENT DES DONNÉES
 REVENU CANADA - IMPOT
 REGIONAL DATA CENTER
 REVENUE CANADA - TAXATION

Plan DU REZ - DE - CHAUSSEE
 GROUND FLOOR PLAN

Drawn by Dessiné par
 Project No. No. du projet
 Sheet No. No. de la feuille
029457-DS-010 A-2

L'entrepreneur devra avant de commencer à exécuter les travaux, prendre et déposer sur place toutes les mesures et dimensions et cela sous sa seule responsabilité.



office
bureau
project manager
administrateur de projets
consultant
ingénieur-conseil

REGION DU QUEBEC
QUEBEC REGION
JEAN-GUY RHEAULT
JEAN-GUY RHEAULT
ARCHITECTES
ARCHITECTES

438 AVE TAMARAC
SHAWINIGAN, QUEBEC
C.P. 848 SHAWINIGAN
TEL (819) 537-8226

designed by
drawn by
checked by
approved by

GENERAL	JAN 7-77
GENERAL	MARS 8-77
APPENDIX No. 2	AVRIL 26-77
	Mai 20-77

scale
1/16" = 1'-0"

A detail no.
B sheet no. - when detail required
C sheet no. - when detail exists

GENERAL	JAN 7-77
GENERAL	MARS 8-77
APPENDIX No. 2	AVRIL 26-77
	Mai 20-77

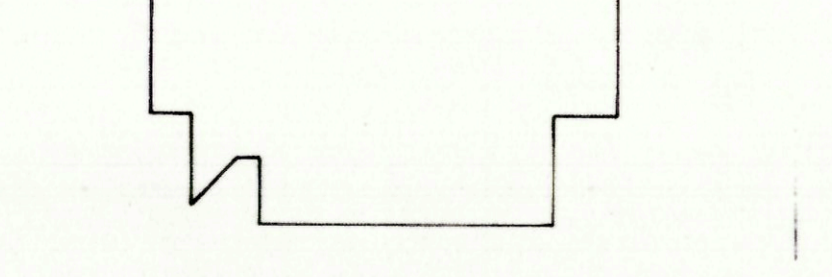
THE PURPOSE OF THIS DRAWING IS STRICTLY INFORMATION. SEE LARGER SCALE DETAILS.

CE DESSIN EST FOURNI A TITRE D'INFORMATION SEULEMENT. VOIR DETAILS A PLUS GRANDE ECHELLE.

structure and mechanical
structure et mécanique

PLURITEC CONSULTANTS
585 DES CERES SHAWINIGAN P.Q. (819) 537-1862
electrical
électrique

LAROCQUE, SAMSON, GUERETTE & ASSOCIES
1154 DES ERABLES SHAWINIGAN P.Q. (819) 537-7731
key plan
plan cle



SHAWINIGAN-SUD QUE.
CENTRE DE TRAITEMENT DES DONNEES
REVENU CANADA - IMPOT

REGIONAL DATA CENTER
REVENUE CANADA - TAXATION

PLAN DE L'ETAGE
UPPER FLOOR PLAN

029457-D9-010 A-3

36640-7

36640-7

cut here
couper ici

international AO
841 x 1189 mm

O

C

C

O

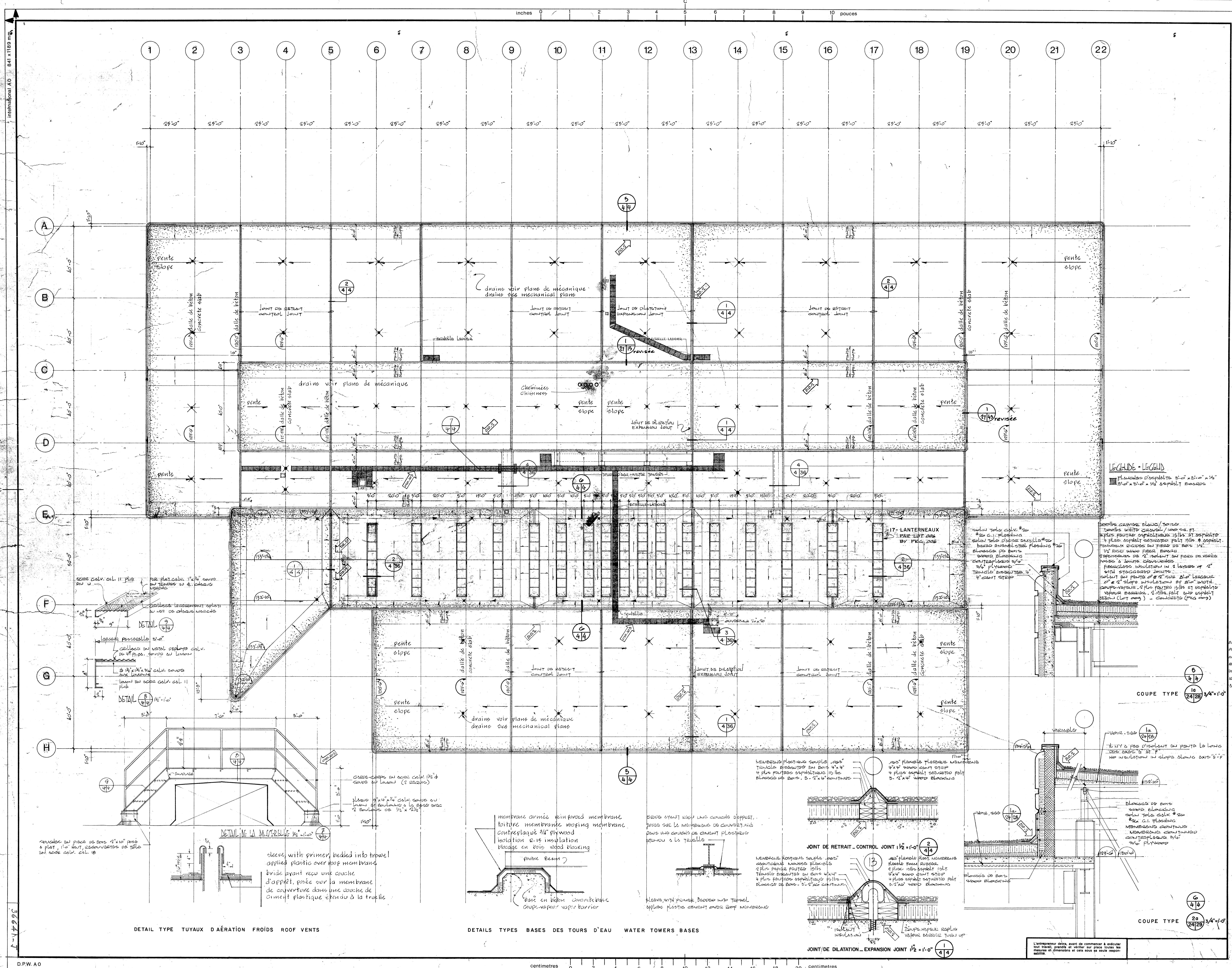
O

36640-7
D-PW-A0

centimètres 0 1 2 3 4 5 6 7 8 9 10 centimètres

L'entrepreneur devra avant de commencer à exécuter
tout travail prendre et valider sur place toutes les
dimensions et dimensions d'axe, ainsi que toutes les
autres données et informations relatives au projet.

inches 0 1 2 3 4 5 6 7 8 9 10 pouces



Public Works Travaux publics
Canada Canada
REGION DU QUEBEC
QUEBEC REGION

office bureau
project manager administrateur de projets
consultant expert-conseil

**BEAUMIER
BOLDUC
JUNEAU**
ARCHITECTES
435 AVE. TAMARAC
SHAWINIGAN, QUE.
C.P. 848 CANADA
TEL. (819) 537-1826

scale échelle 1/8" = 1'-0"
A detail no. no. du détail
B sheet no. - where detail required no. de la feuille - où détail exigé
C sheet no. - where detailed no. de la feuille - où détaillé

revisions révisions
GENERALE
ADDED: Do 2
CONTROL & BRIDGES

APRIL 26-77
MAY 20-77
JUN 8-77

APPENDIX No. 2
TOUS LES DÉTAILS DE TOITURES MONTRES SUR LES AUTRES DESSINS SONT ANNULÉS ET REMPLACÉS PAR DES DÉTAILS DE TOITURES CONVENTIONNELLES TELS QUE MONTRES SUR CE DESSIN.
ALL ROOFING DETAILS SHOWN ON OTHER SHEETS ARE DELETED AND REPLACED BY CONVENTIONAL ROOFING DETAILS AS SHOWN ON THIS DRAWING.

LEGENDE - LEGEND
Flanchettes d'asphalte 3'-0" x 2'-0" x 1/2"
3'-0" x 2'-0" x 1/2" asphalt boards

Roofing details and materials list in French and English, including specifications for insulation, flashing, and structural members.

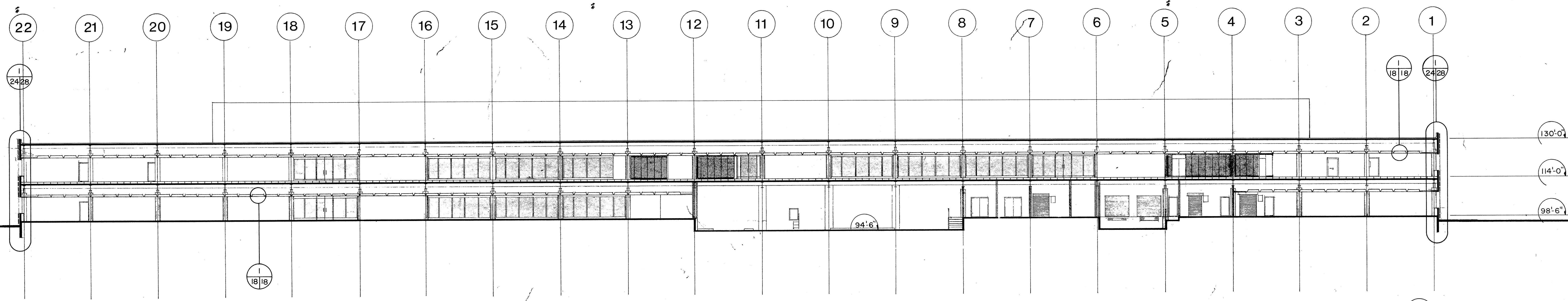
PLURITEC CONSULTANTS
585 DES CEDRES SHAWINIGAN P.Q. (819) 537-1822
electrical
LAROUCHE, SAMSON, GUERETTE & ASSOCIÉS
1104 DES ERABLES SHAWINIGAN P.Q. (819) 537-7731
key plan plan cle

SHAWINIGAN - SUD QUE.
CENTRE DE TRAITEMENT DES DONNÉES
REVENUE CANADA - IMPOT
REGIONAL DATA CENTER
REVENUE CANADA - TAXATION

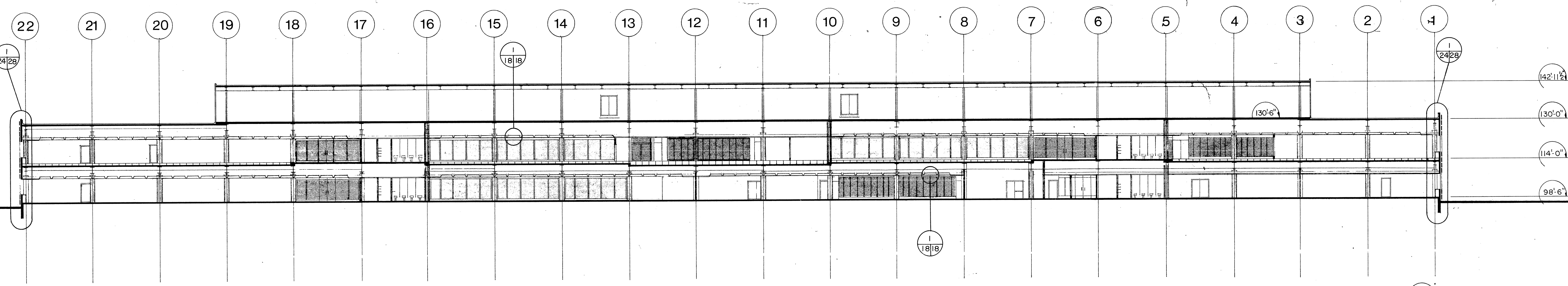
PROJECT PROJET
No. du projet No. de la feuille
029457-D9-010 A-4

PLAN DE TOITURE
ROOF PLAN

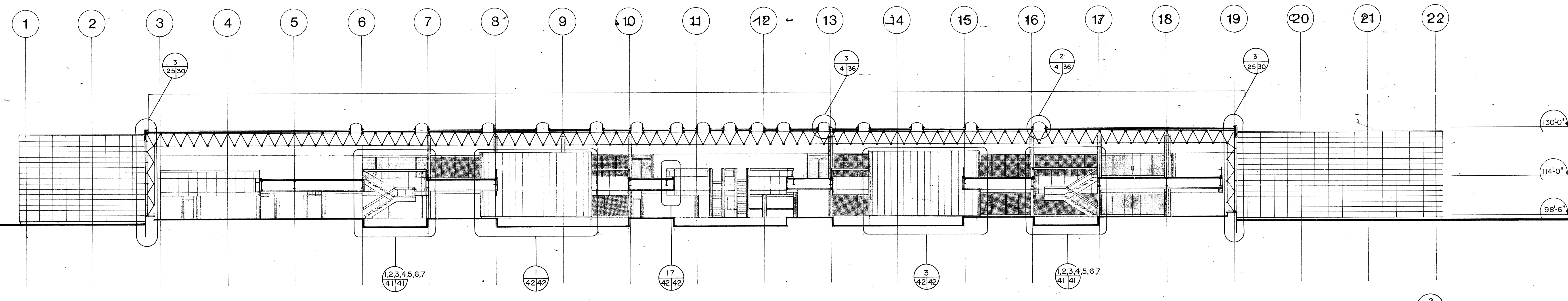
inches 0 1 2 3 4 5 6 7 8 9 10 pouces



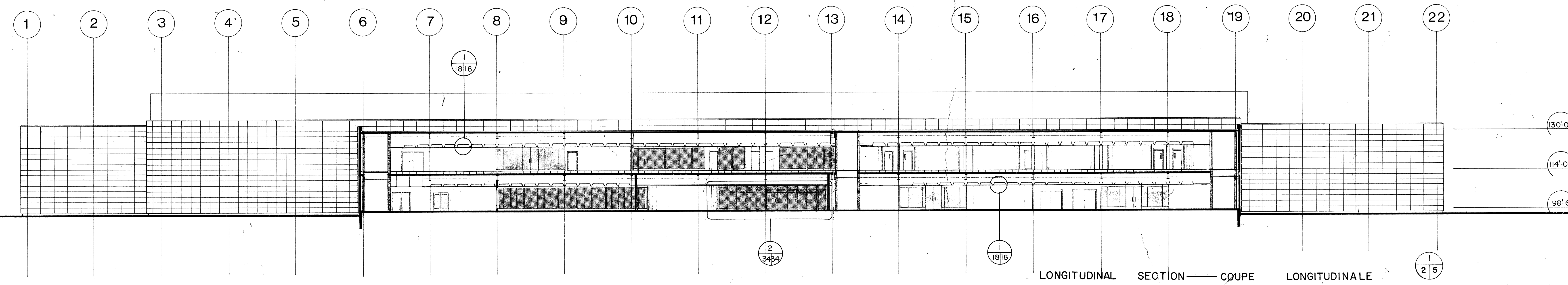
LONGITUDINAL SECTION — COUPE LONGITUDINALE



LONGITUDINAL SECTION — COUPE LONGITUDINALE

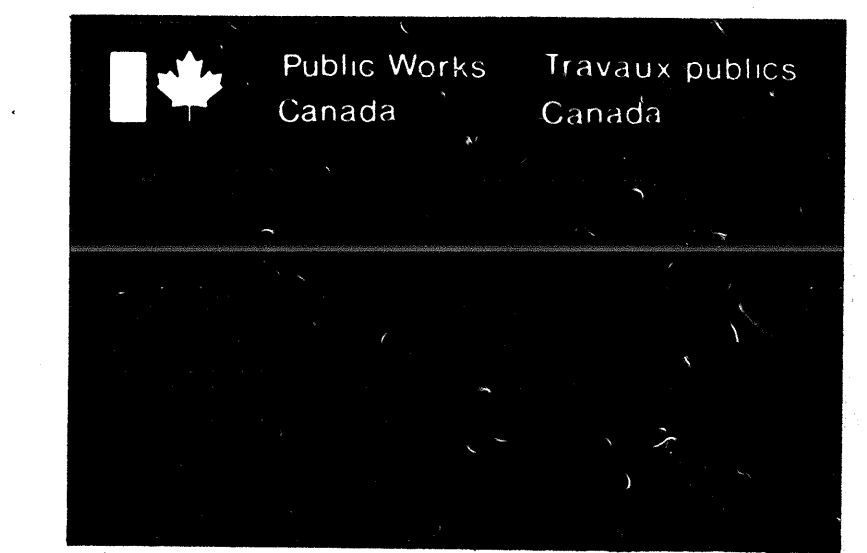


LONGITUDINAL SECTION — COUPE LONGITUDINALE



LONGITUDINAL SECTION — COUPE LONGITUDINALE

centimetres 0 2 4 6 8 10 12 14 16 18 20 centimetres



office bureau REGION DU QUEBEC
 project manager administrateur de projets JEAN-GUY RHEAULT
 consultant expert-conseil

**BEAUMIER
 BOL DUC
 JUNEAU**
 ARCHITECTES

435 AVE TAMARAC
 SHAWINIGAN - QUE
 C.P. 848 - G9N 7A3
 TEL. (819) 537-1826

scale échelle
 designed by conçu par Jean Le Dey
 drawn by dessiné par Claude Nadeau
 approved by approuvé par date

scale échelle 1/16" = 1'-0"
 A detail no. no. du détail
 B sheet no. - where detail required no. de la feuille - où détail exigé
 C sheet no. - where detailed no. de la feuille - où détaillé

revisions révisions
 GENERALE AVRIL 26-77

REVISIONS BY CHANGIER

THE PURPOSE OF THIS DRAWING IS STRICTLY INFORMATION; SEE LARGER SCALE DETAILS.

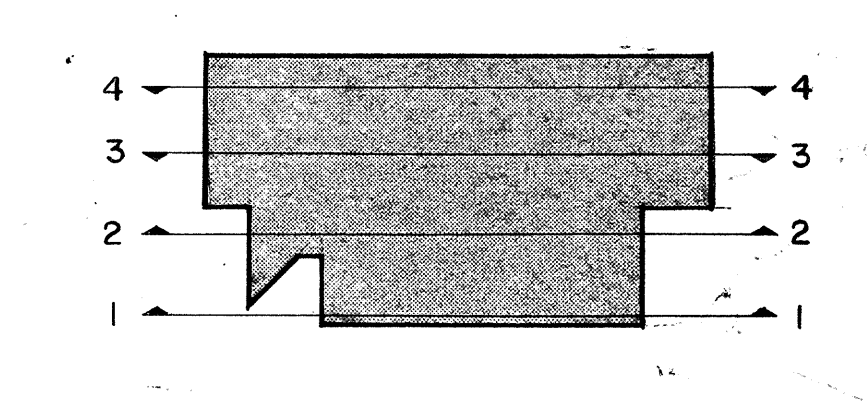
CE DESSIN EST FOURNI A TITRE D'INFORMATION SEULEMENT; VOIR DETAILS A PLUS GRANDE ECHELLE.

structure and mechanical structure et mécanique

PLURITEC CONSULTANTS
 585 DES CEDRES SHAWINIGAN P.Q. (819) 537-1882
 electrical electricité

LAROQUE, SAMSON, GUERETTE & ASSOCIES
 1154 DES ERABLES SHAWINIGAN P.Q. (819) 537-7731

key plan plan cle



project projet SHAWINIGAN - SUD QUE.
 CENTRE DE TRAITEMENT DES DONNEES
 REVENUE CANADA - IMPOT

REGIONAL DATA CENTER
 REVENUE CANADA - TAXATION

coupes longitudinales
 LONGITUDINAL SECTION

Project No. du projet sheet No. de la feuille
 029457-D9-010 A-5

L'entrepreneur devra, avant de commencer à exécuter tout travail, prendre et vérifier son plan, toutes les mesures et dimensions et cela sous sa seule responsabilité.

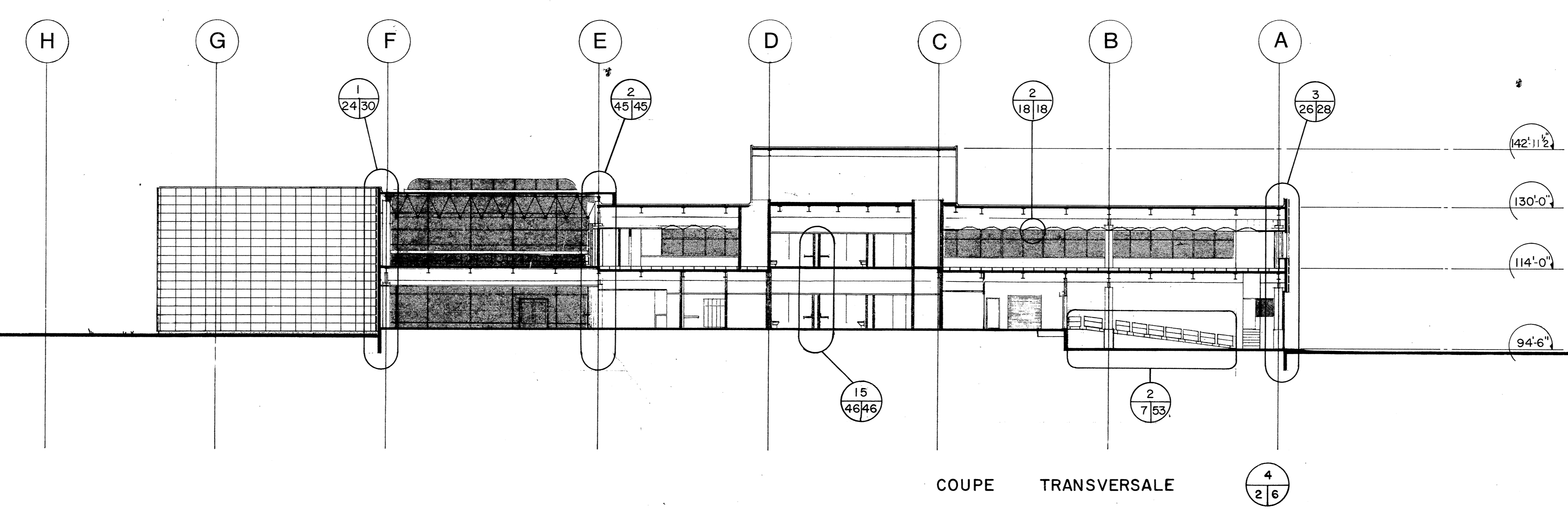
cut here couper ici
 international A0
 36642-7
 D.P.W. A.O.

36642-7

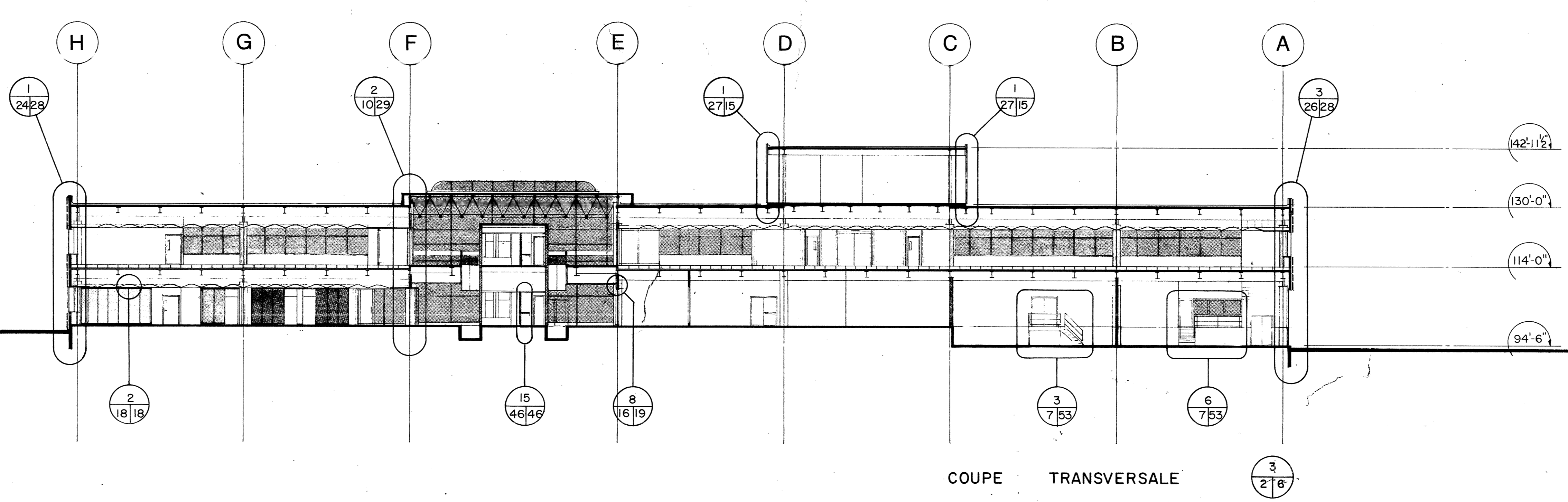
cut here
couper ici

International A0 841 x 1189 mm

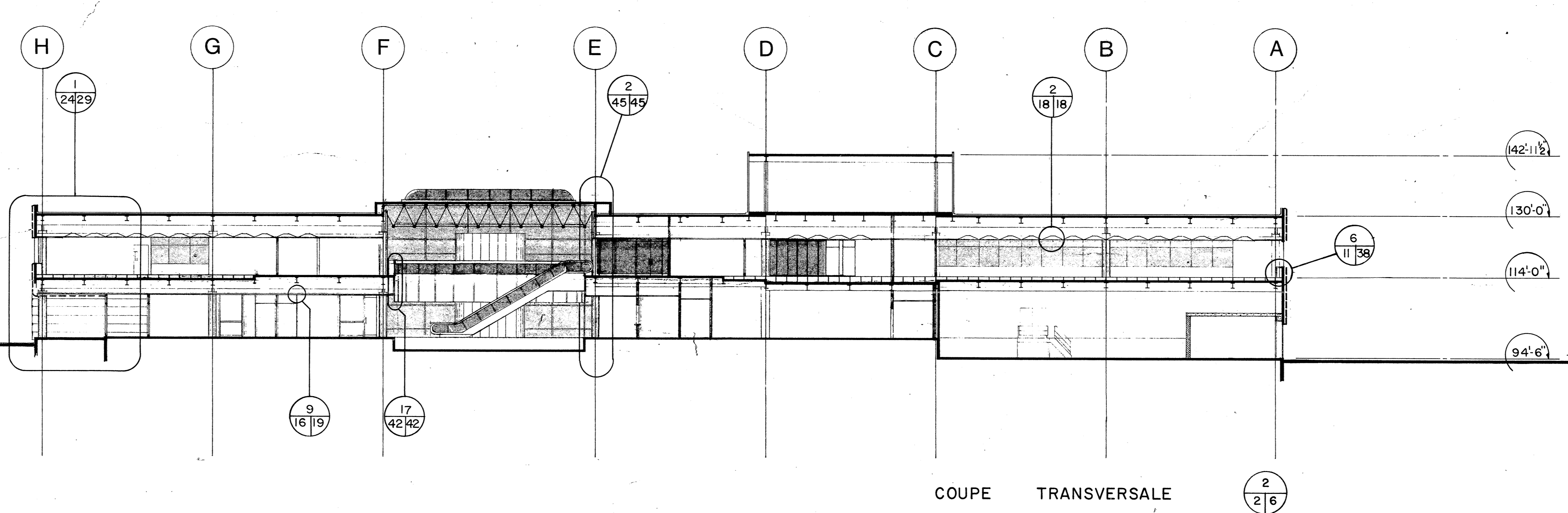
inches 0 2 4 6 8 10 pouces



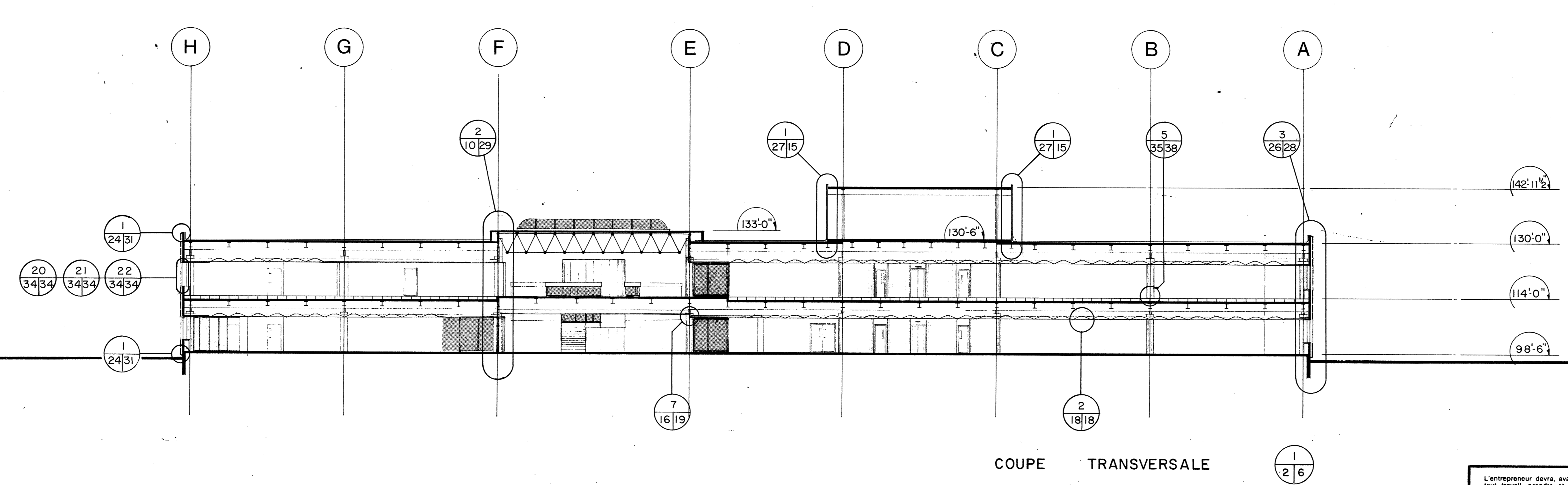
COUPE TRANSVERSALE 4/2/6



COUPE TRANSVERSALE 3/27/6

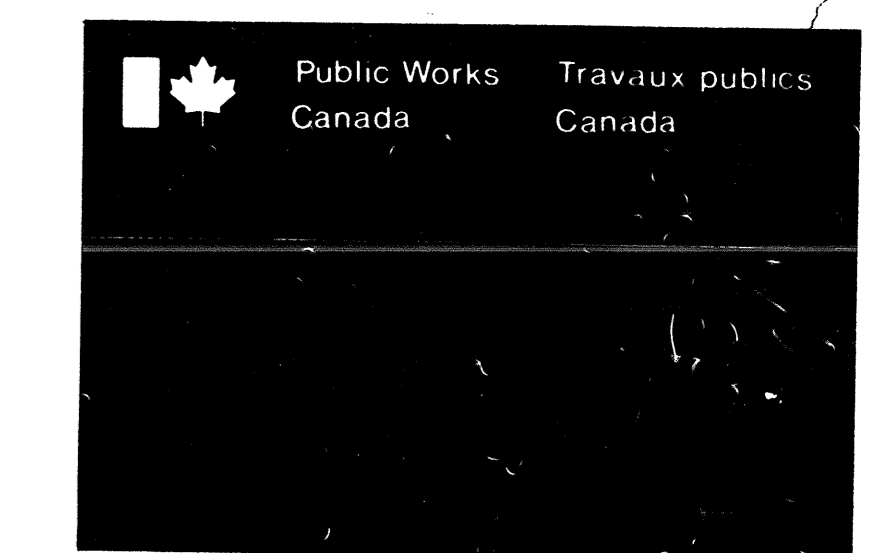


COUPE TRANSVERSALE 2/27/6



COUPE TRANSVERSALE 1/27/6

centimetres 0 2 4 6 8 10 12 14 16 18 20 centimetres



REGION DU QUEBEC
 QUEBEC REGION
 office bureau
 project manager administrateur de projets JEAN-GUY RHEAULT
 consultant expert-conseil

**BEAUMIER
 BOLDUC
 JUNEAU**
 ARCHITECTES
 435 AVE TAMARAC
 SHAWINIGAN QUE
 C.P. 848 - C.S.N. 743
 TEL. (819) 537-1828
 seal sceau
 designed by conçu par Jean-Louis
 drawn by dessiné par
 approved by approuvé par date

scale échelle 1/16" = 1'-0"
 detail no. no. du détail
 sheet no. - where detail required no. de la feuille - où détail exigé
 C sheet no. - where detailed no. de la feuille - où détaillé

revisions révisions

GENERALE	AVRIL 26-77

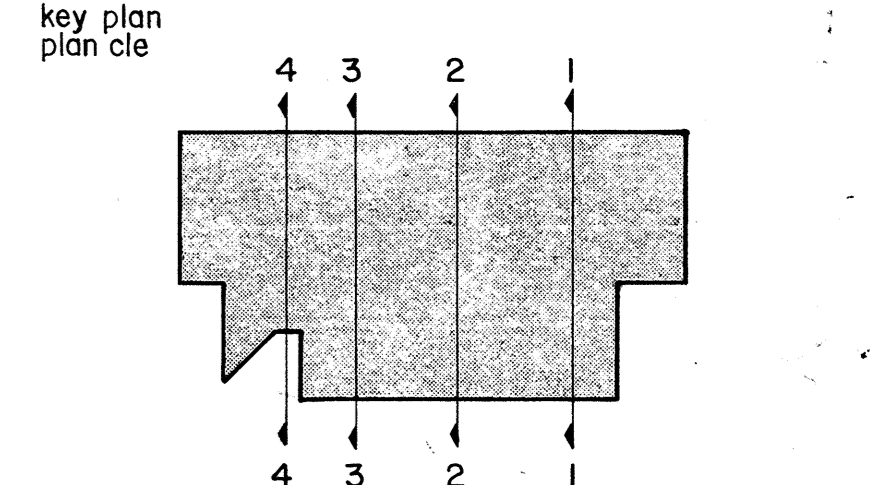
REVISIONS BY CHANGE

THE PURPOSE OF THIS DRAWING IS STRICTLY INFORMATION ; SEE LARGER SCALE DETAILS.

CE DESSIN EST FOURNI A TITRE D'INFORMATION SEULEMENT ; VOIR DETAILS A PLUS GRANDE ECHELLE.

structure and mechanical structure et mécanique
PLURITEC CONSULTANTS
 565 DES CEDRES SHAWINIGAN P.Q. (819) 537-1882
 electrical electricienne

LAROCQUE, SAMSON, GUERETTE & ASSOCIES
 1154 DES ERABLES SHAWINIGAN P.Q. (819) 537-7731
 key plan plan cle



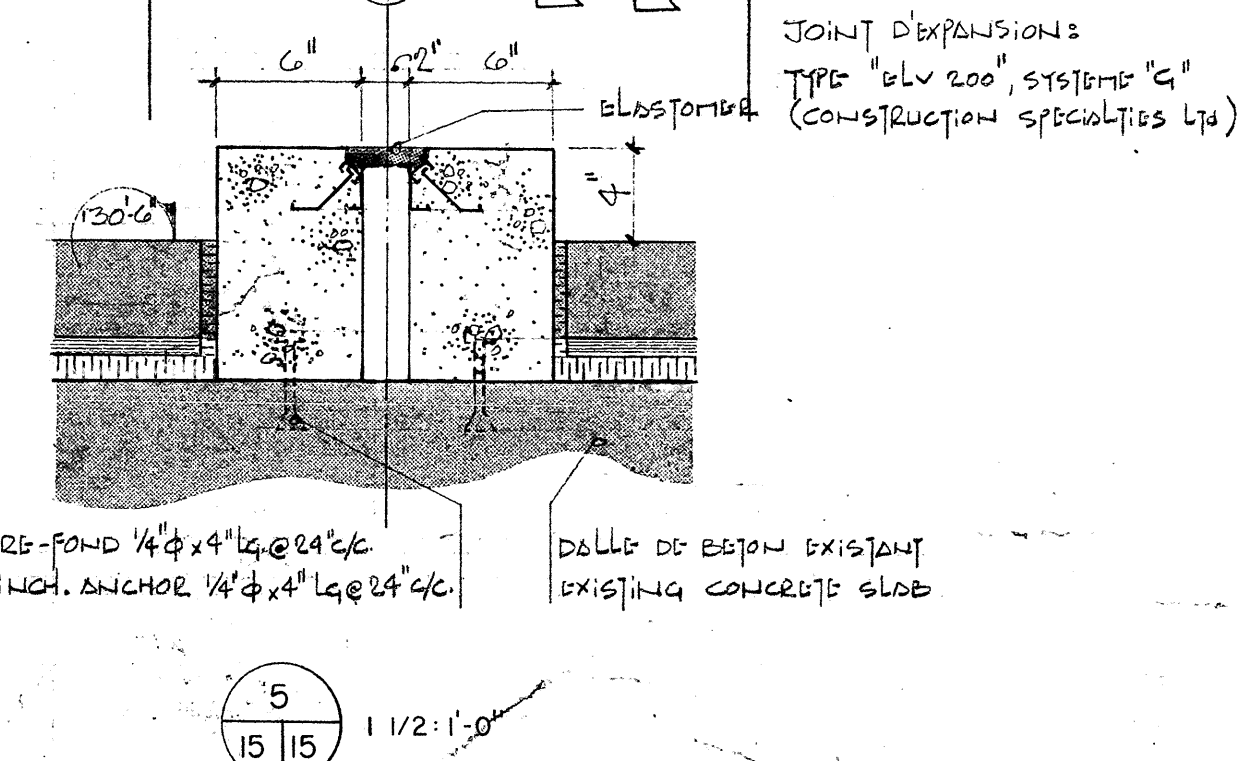
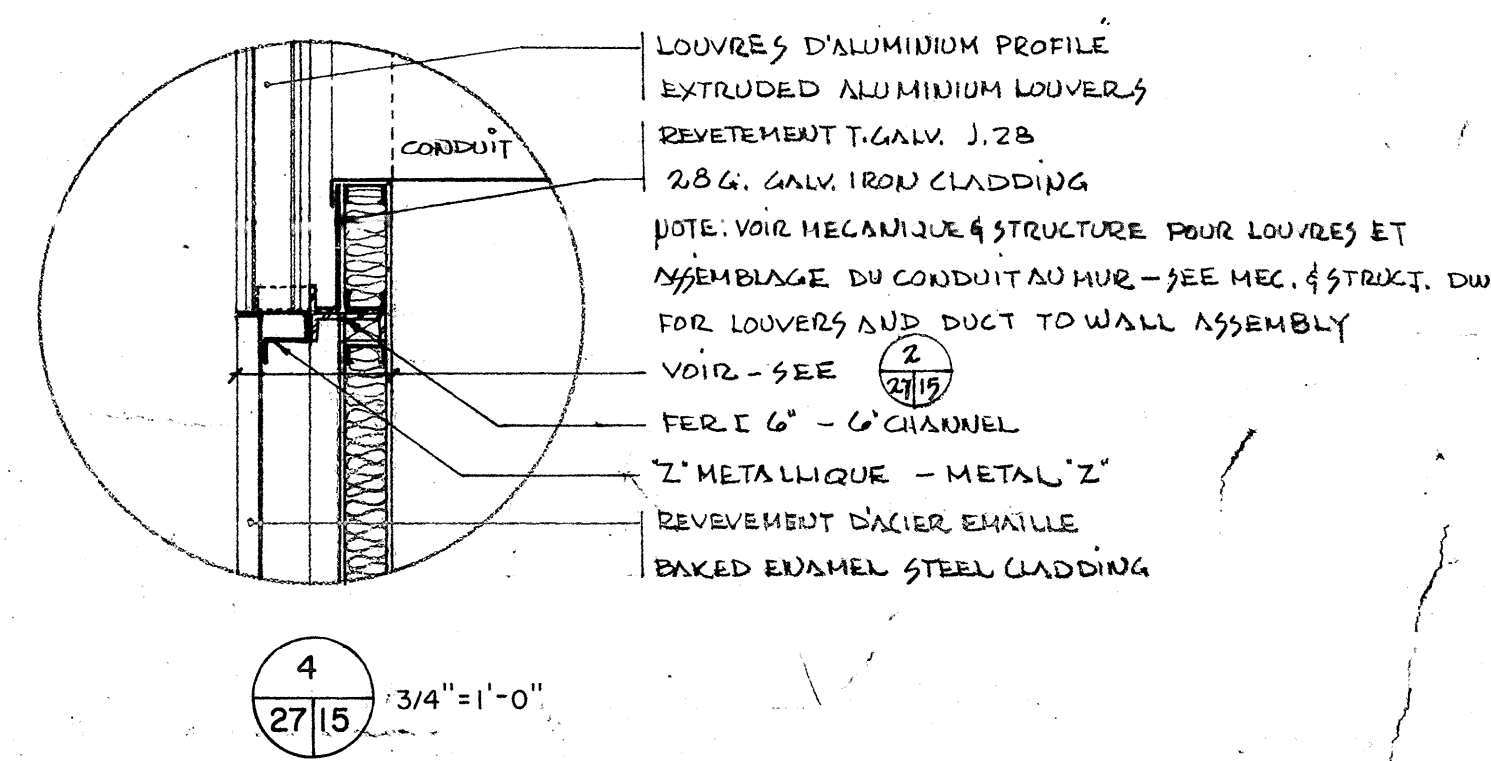
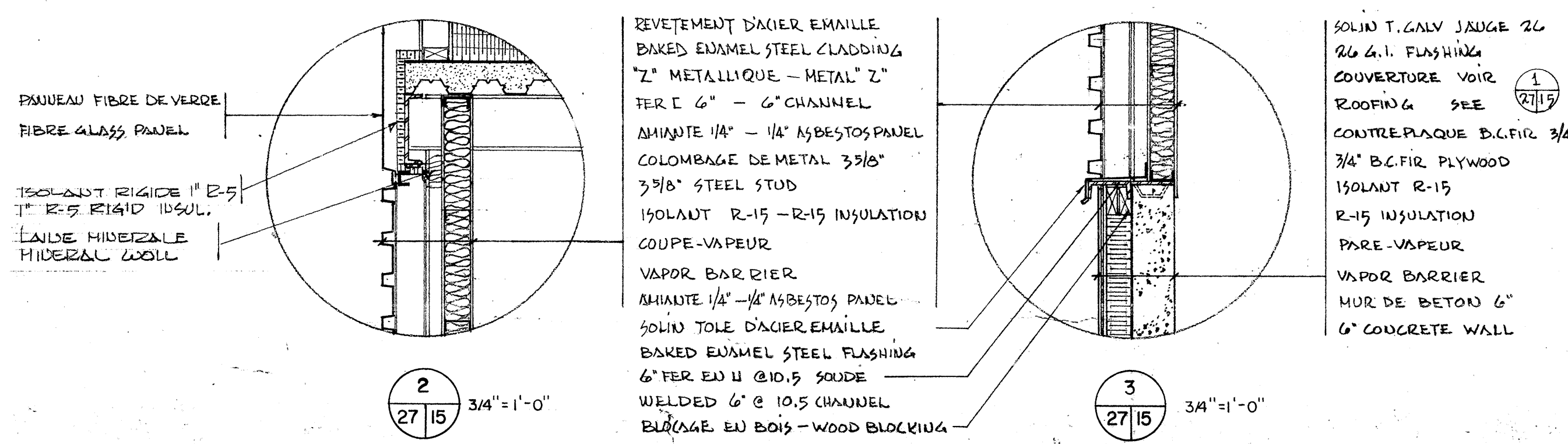
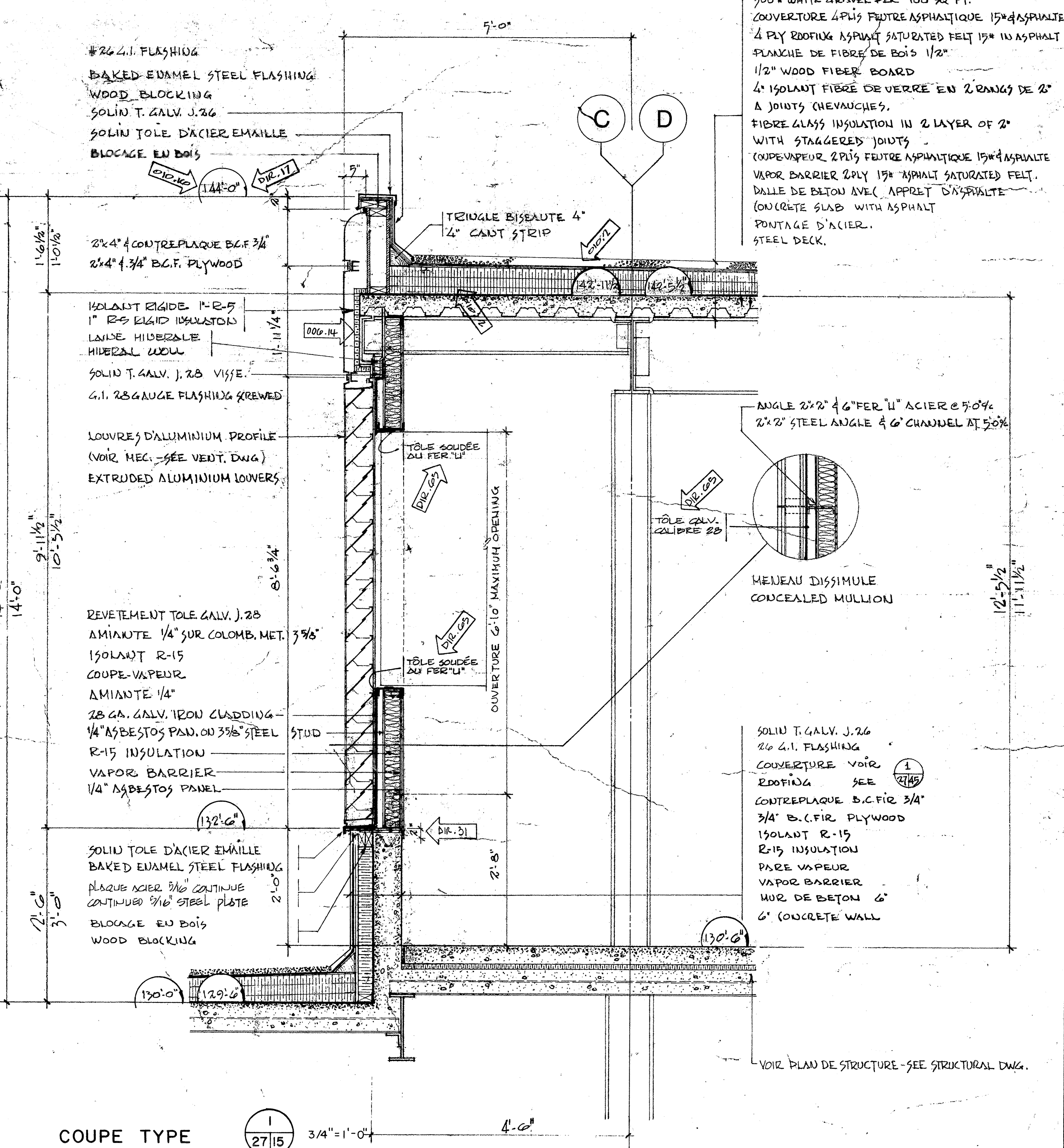
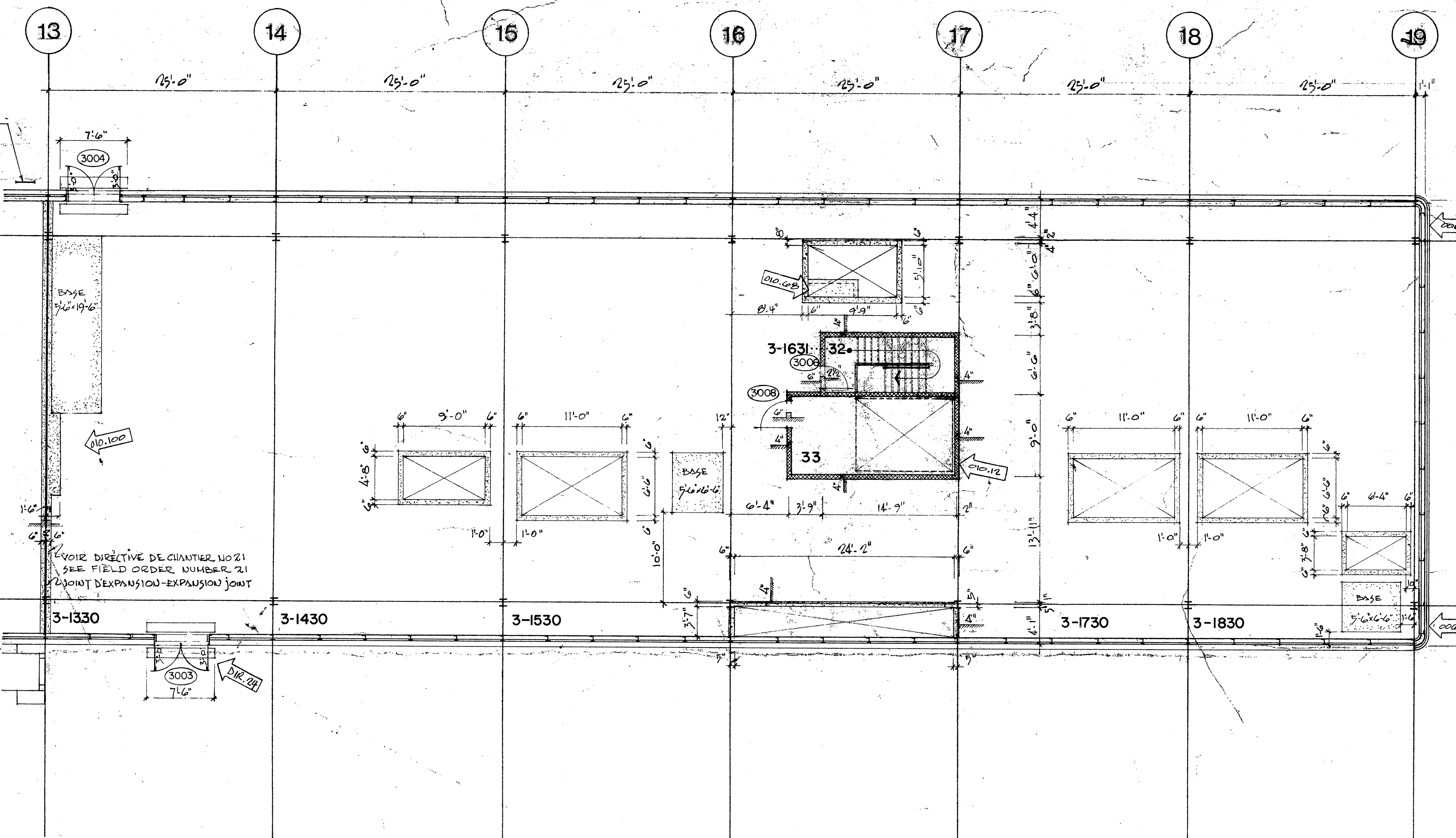
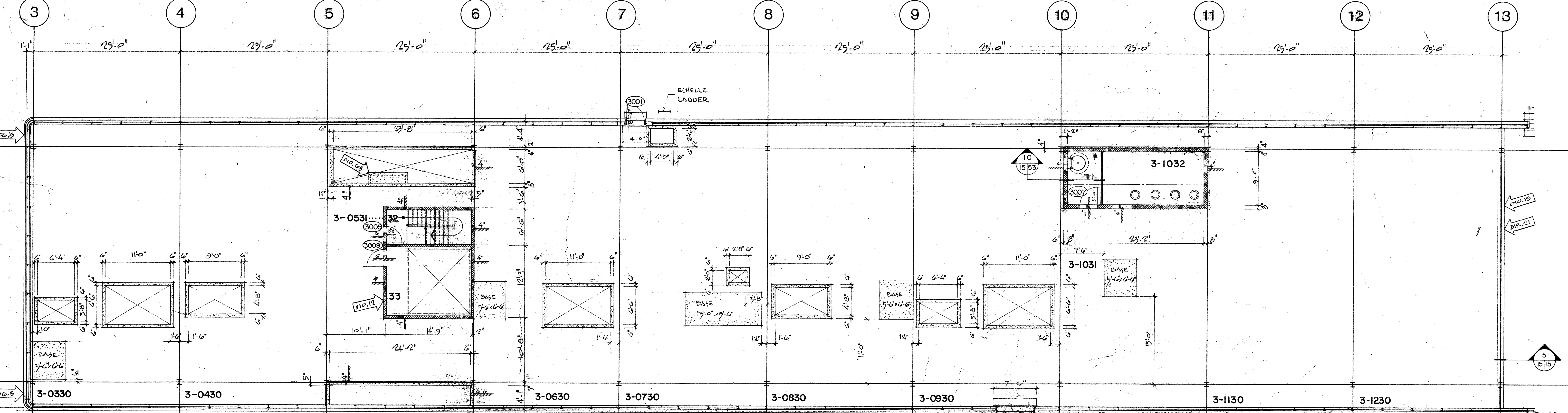
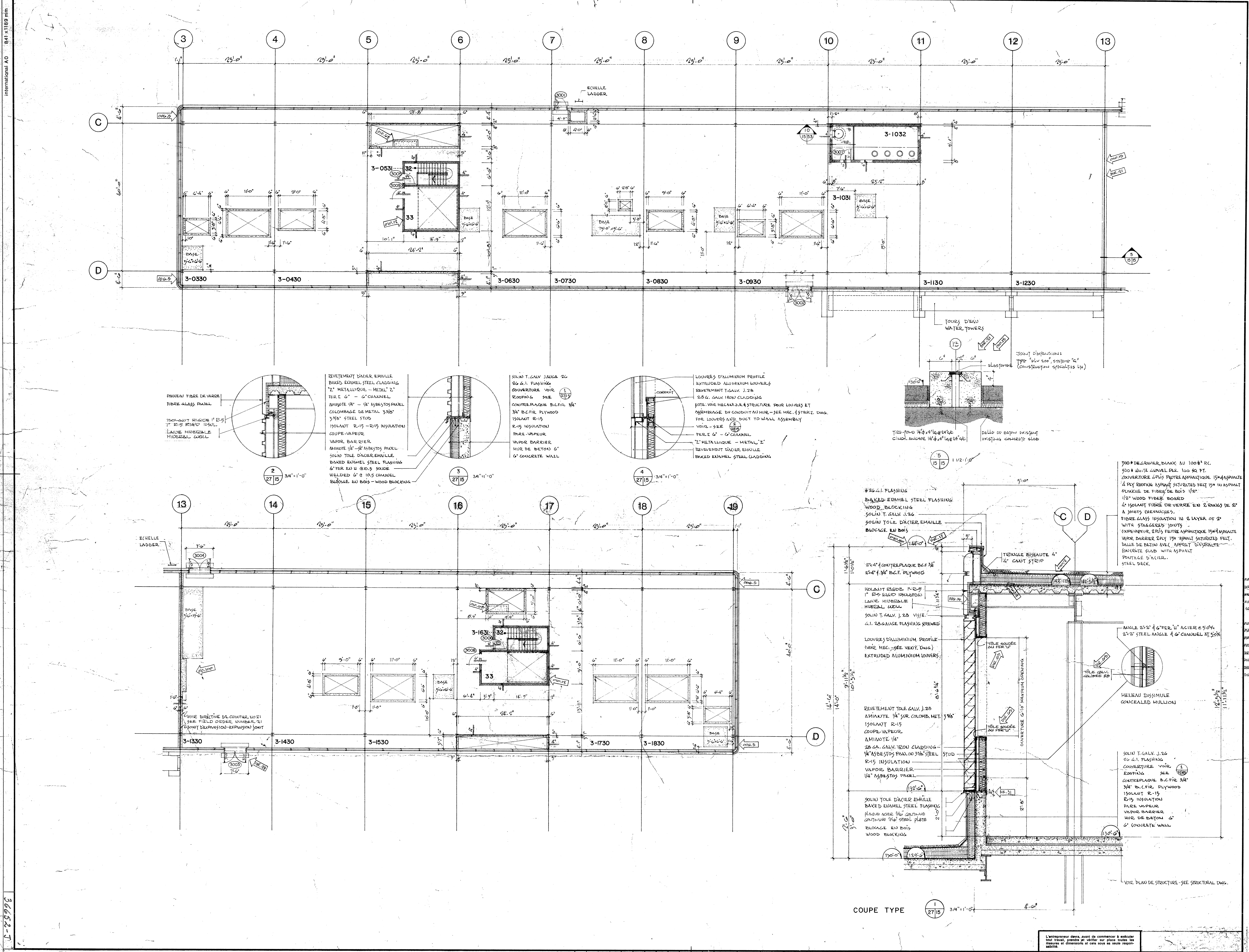
project projet SHAWINIGAN - SUD QUE.
 CENTRE DE TRAITEMENT DES DONNEES
 REVENU CANADA - IMPOT

REGIONAL DATA CENTER
 REVENUE CANADA - TAXATION
 drawing dessin

**COUPES TRANSVERSALES
 TRANSVERSAL SECTION**

Project No. du projet Sheet No. de la feuille
029457-D9-010 A-6

L'entrepreneur devra, avant de commencer à exécuter tout travail, prendre et vérifier sur place toutes les mesures et dimensions et cela sous sa seule responsabilité.



VOIR DIRECTIVE DE CONSTRUCTION 1021
388 FIELD ORDER NUMBER 21
(JOINT D'EXPANSION-EXPANSION JOINT)

500# REINFORCED BLANK 100# RC
500# WHITE GROUT 100 KG FT.
COUVERTURE APUS FUTURE ASPHALTIQUE 154# ASPHALTE
4 PLY ROOFING ASPHALT SATURATED FELT 10# ASPHALT
PLANCHES DE FIBRE DE BOIS 1/2"
1/2" WOOD FIBRE BOARD
4 ISOLANT FIBRE DE VERRE EN 2 BANDES DE 2"
A JOINTS CHEVACHES,
TROIS CAVES INSULATION III 2 LAYER OF 2"
WITH STAGGERED JOINTS
COUVERTURE 2015 FUTURE ASPHALTIQUE 154# ASPHALTE
VAPOR BARRIER 2015 ASPHALT SATURATED FELT
DALLE DE FAÏENCE AVEC APPRET S'ASPHALTE
CONCRETE SLAB WITH ASPHALT
PONTAGE S'ALIER
STEEL DECK

2x4 CONTREPLAQUE B.C.F. 3/4"
2x4 B.C.F. PLYWOOD
ISOLANT 1" R-15
LAISE HIBERNALE
HIBERNAL LACE
SOLID T. GALV. J.26
4.1 28 GAUGE FLASHING SCREWED
LOUVERES D'ALUMINIUM PROFILE
EXTRUDÉ ALUMINIUM LOUVERES
REVESTIMENT TOLE GALV. J.26
AMIANTE 1/4"
ISOLANT R-15
COUPE-VAPEUR
AMIANTE 1/4"
28 GA. GALV. IRON CLADDING
1/4" ASBESTOS PAD ON 3/8" STEEL STUD
R-15 INSULATION
VAPOR BARRIER
1/4" ASBESTOS PANEL
SOLID TOLE D'ACIER ÉMAILLÉ
BAXED ENAMEL STEEL FLASHING
PLAQUE AVEC 3/16 CONTINUUS
CONTINUE 3/16" STEEL PLATE
BLOCCAGE EN BOIS
WOOD BLOCKING

REVESTIMENT D'ACIER ÉMAILLÉ
BAXED ENAMEL STEEL CLADDING
7" MÉTALLIQUE - METAL "Z"
FER E. 6" - C CHANNELE
CONTREPLAQUE B.C.F. 3/4"
3/4" B.C.F. PLYWOOD
ISOLANT R-15
R-15 INSULATION
COUPE-VAPEUR
VAPOR BARRIER
AMIANTE 1/4" - 1/4" ASBESTOS PANEL
SOLID TOLE D'ACIER ÉMAILLÉ
BAXED ENAMEL STEEL FLASHING
4" FER EN U 10.5 SOLIDE
WELDED 4" U 10.5 CHANNEL
BLOCCAGE EN BOIS - WOOD BLOCKING

SOLID T. GALV. J.26
28 G. GALV. IRON CLADDING
COUVERTURE VOIR
ROOFING SEE
CONTREPLAQUE B.C.F. 3/4"
3/4" B.C.F. PLYWOOD
ISOLANT R-15
R-15 INSULATION
VAPOR BARRIER
MUR DE BÉTON 6"
6" CONCRETE WALL

LOUVERES D'ALUMINIUM PROFILE
EXTRUDÉ ALUMINIUM LOUVERES
REVESTIMENT TOLE GALV. J.26
28 G. GALV. IRON CLADDING
NOTE: VOIR MÉCANIQUE & STRUCTURE POUR LOUVERES ET
ASSEMBLAGE DU CONDUIT AU MUR - SEE MEC. & STRUCT. DWG.
FOR LOUVERES AND DUCT TO WALL ASSEMBLY
VOIR - SEE
FER E. 6" - C CHANNELE
7" MÉTALLIQUE - METAL "Z"
REVESTIMENT D'ACIER ÉMAILLÉ
BAXED ENAMEL STEEL CLADDING

2x4 CONTREPLAQUE B.C.F. 3/4"
2x4 B.C.F. PLYWOOD
ISOLANT 1" R-15
LAISE HIBERNALE
HIBERNAL LACE
SOLID T. GALV. J.26
4.1 28 GAUGE FLASHING SCREWED
LOUVERES D'ALUMINIUM PROFILE
EXTRUDÉ ALUMINIUM LOUVERES
REVESTIMENT TOLE GALV. J.26
AMIANTE 1/4"
ISOLANT R-15
COUPE-VAPEUR
AMIANTE 1/4"
28 GA. GALV. IRON CLADDING
1/4" ASBESTOS PAD ON 3/8" STEEL STUD
R-15 INSULATION
VAPOR BARRIER
1/4" ASBESTOS PANEL
SOLID TOLE D'ACIER ÉMAILLÉ
BAXED ENAMEL STEEL FLASHING
PLAQUE AVEC 3/16 CONTINUUS
CONTINUE 3/16" STEEL PLATE
BLOCCAGE EN BOIS
WOOD BLOCKING

Public Works Travaux publics
Canada Canada

REGION DU QUEBEC
QUEBEC REGION

office bureau
project manager administrateur de projets JEAN-GUY RHEAULT
consultant expert-conseil

**BEAUMIER
BOLDUC
JUNEAU
ARCHITECTES**

435 AVE TAMARAC
SHAWINIGAN QUE
C P 848 39N 7A3
TEL. (819) 537-1826

scale échelle 1/8" = 1'-0"

A detail no. no. du détail
B sheet no. - where detail required no. de la feuille - où détail exigé
C sheet no. - where detailed no. de la feuille - où détaillé

revisions révisions

GENERAL	AVRIL 26/77
ADDENDA No 2	MAI 26-77

28-04-76	28-04-76
11-04-76	11-04-76
10-04-76	10-04-76
19-04-76	19-04-76
13-05-77	13-05-77
28-11-77	28-11-77
27-11-77	27-11-77
25-09-77	25-09-77
23-11-77	23-11-77
23-10-77	23-10-77
27-09-77	27-09-77

REVISIONS EN CHANTIER
structure and mechanical
structure et mécanique

PLURITEC CONSULTANTS
585 DES CEDRES SHAWINIGAN P.Q. (819) 537-1892
electrical
électrique

L'AROCQUE, SAMSON, GUERETTE & ASSOCIES
1154 DES ERABLES SHAWINIGAN P.Q. (819) 537-7731
KEY PLAN
plan cle

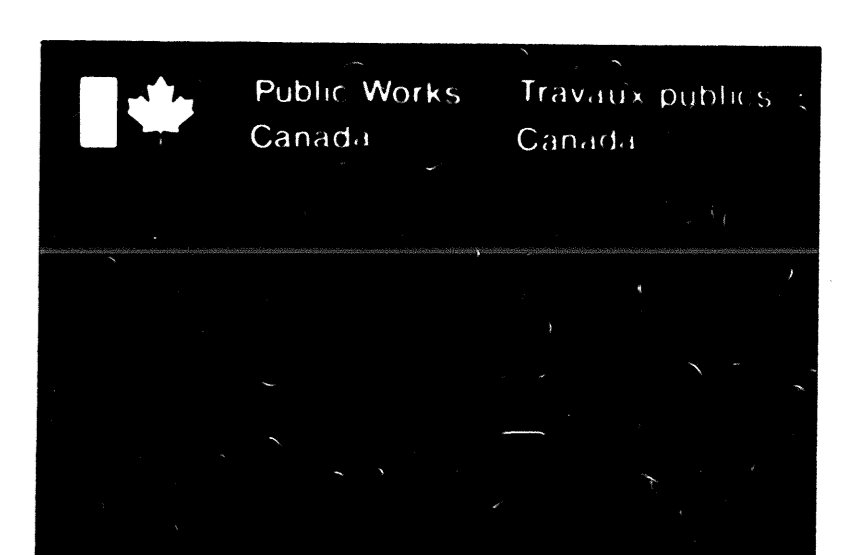
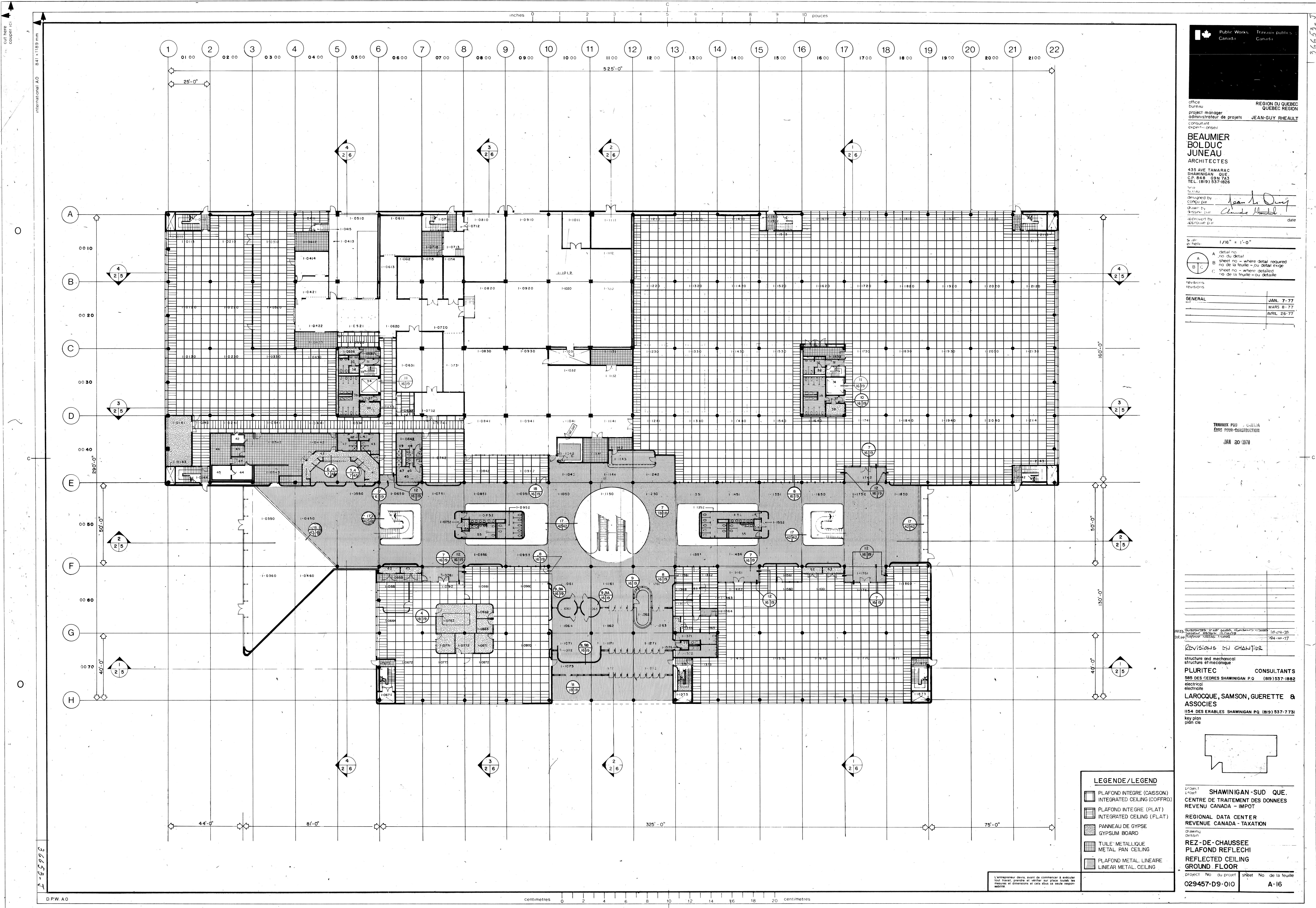
project SHAWINIGAN - SUD QUE.
projet CENTRE DE TRAITEMENT DES DONNEES
REVENU CANADA - IMPOT

REGIONAL DATA CENTER
REVENUE CANADA - TAXATION

drawing
dessin

PLAN DE L'APPENTIS
PENTHOUSE PLAN.

project No. du projet sheet No. de la feuille
029457-D9-010 A-15



REGION DU QUEBEC
 QUEBEC REGION
 office bureau
 project manager administrateur de projets JEAN-GUY RHEAULT
 consultant consultant
 expert-conseil

**BEAUMIER
 BOLDUC
 JUNEAU
 ARCHITECTES**
 435 AVE TAMARAC
 SHAWINIGAN, QUE.
 C.P. 848 G9N 7A3
 TEL. (819) 537-1822

Drawn by: Jean Le Doy
 Checked by: Claude Beaudet
 Approved by: [Signature] date

Scale: 1/16" = 1'-0"
 A detail no. no. du détail
 B sheet no. - where detail required no. de la feuille - où détail exigé
 C sheet no. - where detailed no. de la feuille - où détaillé

GENERAL	JAN. 7-77
	MARS 8-77
	AVRIL 26-77

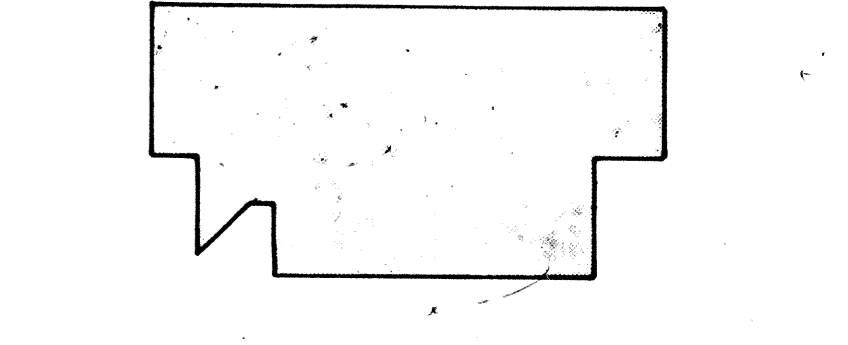
TRAVAUX PUBLICS - GÉNÉRAL
 ÉMIS POUR CONSTRUCTION
 JAN 20 1978

REVISIONS EN CHANTIER

structure and mechanical
 structure et mécanique
PLURITEC CONSULTANTS
 585 DES CEDRES SHAWINIGAN P.Q. (819) 537-1882
 electrical
 électrique

**LAROCQUE, SAMSON, GUERETTE &
 ASSOCIES**
 1154 DES ERABLES SHAWINIGAN P.Q. (819) 537-7731

key plan
 plan de



PROJECT / PROJET
 SHAWINIGAN-SUD, QUE.
 CENTRE DE TRAITEMENT DES DONNÉES
 REVENU CANADA - IMPOT
 REGIONAL DATA CENTER
 REVENU CANADA - TAXATION

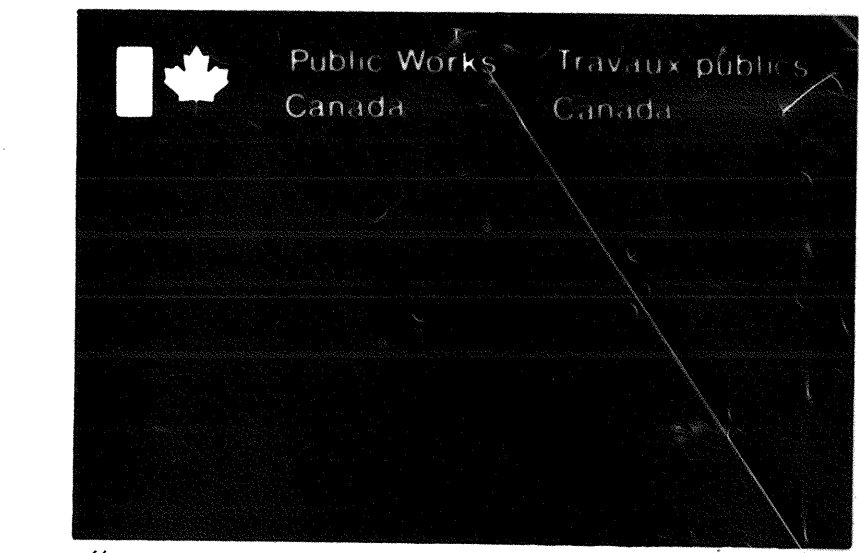
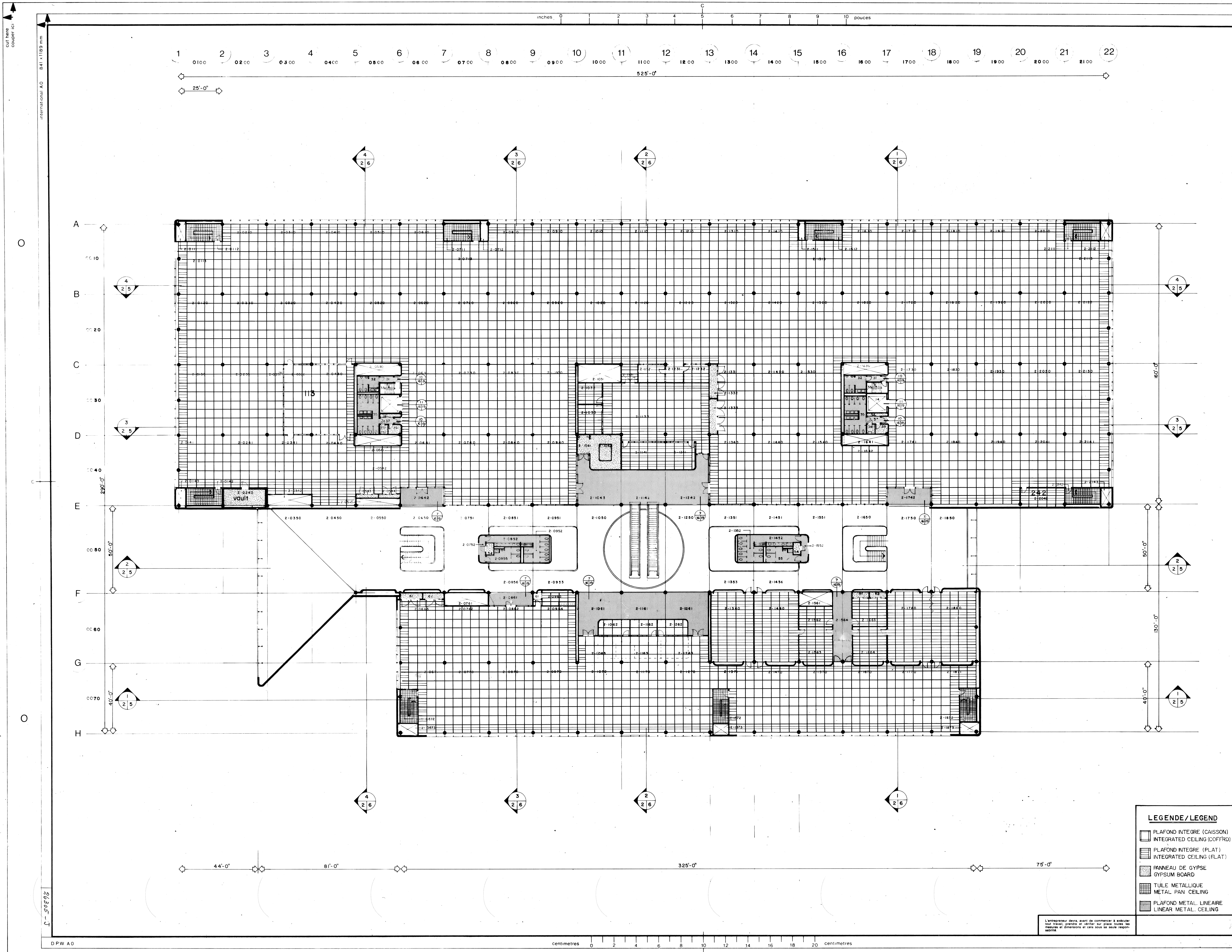
drawing / dessin
 REZ-DE-CHAUSSEE
 PLAFOND REFLECHI
 REFLECTED CEILING
 GROUND FLOOR
 FLOOR / PLAN

project / No. du projet / sheet / No. de la feuille
 029457-D9-010 A-16

LEGENDE / LEGEND

- PLAFOND INTEGRE (CAISSON)
 INTEGRATED CEILING (COFFRED)
- PLAFOND INTEGRE (PLAT)
 INTEGRATED CEILING (FLAT)
- PANNEAU DE GYPSE
 GYPSUM BOARD
- TUILE METALLIQUE
 METAL PAN CEILING
- PLAFOND METAL LINEAIRE
 LINEAR METAL CEILING

L'entrepreneur devra, avant de commencer à exécuter
 tout travail, prendre et vérifier sur place toutes les
 mesures et dimensions et cela sous sa seule respon-
 sabilité.



Office: Région du Québec
 Bureau: Région du Québec
 Project manager: administrateur de projets JEAN-GUY RHEULT
 Consultant: expert-conseil

BEAUMIER BOLDUC JUNEAU ARCHITECTES
 435 AVE. TAMARAC
 SHAWINIGAN, QUEBEC
 C.P. 848 09N 7A3
 TEL. (819) 537-1626

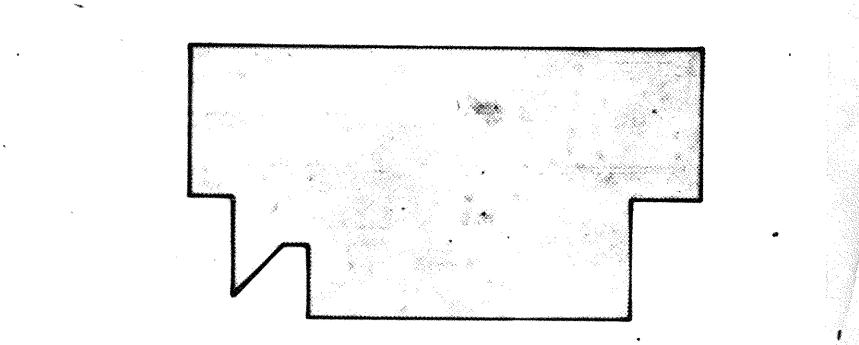


Scale: 1/16" = 1'-0"
 Designed by: Jean LeDuy
 Drawn by: Hugo Bolduc
 Approved by: [Signature]
 Date: [Blank]

Scale: 1/16" = 1'-0"
 A: detail no. / no. du détail
 B: sheet no. - where detail required / no. de la feuille - où détail exigé
 C: sheet no. - where detail is / no. de la feuille - où détail

GENERAL	JAN. 7-77
GENERAL	MARS 8-77
GENERAL	AVRIL 26-77

Structure and mechanical / structure et mécanique
PLURITEC CONSULTANTS
 565 DES CEDRES SHAWINIGAN P.Q. (819) 537-1882
 electrical / électrique
LAROCQUE, SAMSON, GUERETTE & ASSOCIÉS
 1154 DES ERABLES SHAWINIGAN P.Q. (819) 537-7731
 key plan / plan clef



Project: SHAWINIGAN - SUD QUE.
 Centre de traitement des données
 REVENU CANADA - IMPOT
 REGIONAL DATA CENTER
 REVENU CANADA - TAXATION
 Drawing / dessin
ETAGE PLAFOND REFLECHI
REFLECTED CEILING
UPPER FLOOR
 Project No. / No. du projet: 029457-D9-010
 Sheet No. / No. de la feuille: A-17

LEGENDE / LEGEND

[Symbol]	PLAFOND INTEGRE (CAISSON) INTEGRATED CEILING (COFFRED)
[Symbol]	PLAFOND INTEGRE (PLAT) INTEGRATED CEILING (PLAT)
[Symbol]	PANNEAU DE GYPSE GYPSUM BOARD
[Symbol]	TUILE METALLIQUE METAL PAN CEILING
[Symbol]	PLAFOND METAL. LINEAIRE LINEAR METAL. CEILING

L'entrepreneur devra, avant de commencer à exécuter tout travail, prendre et vérifier sur place toutes les mesures et dimensions et cela sous sa seule responsabilité.

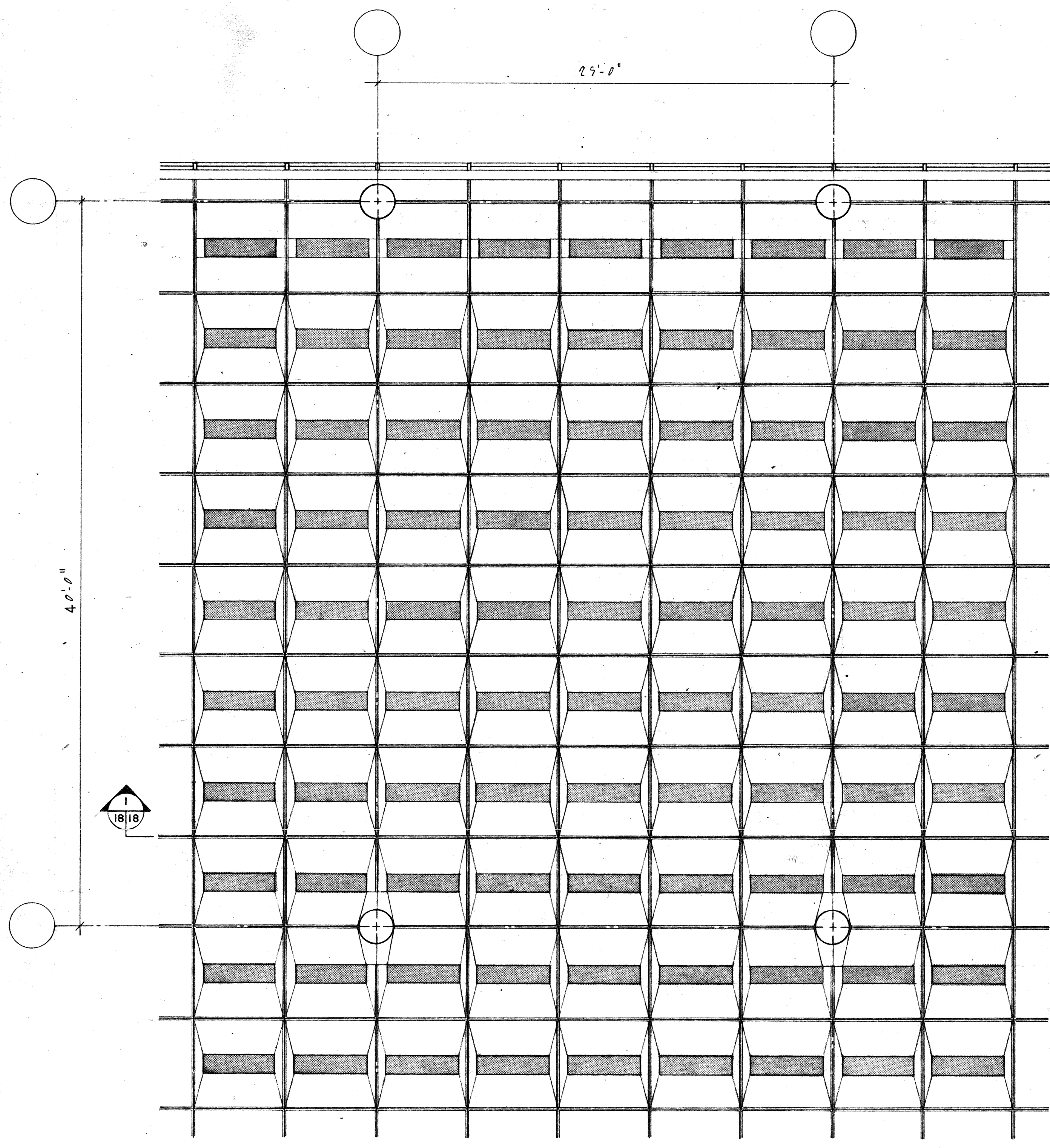
cut here couper ici

international AO 841 x 1189 mm

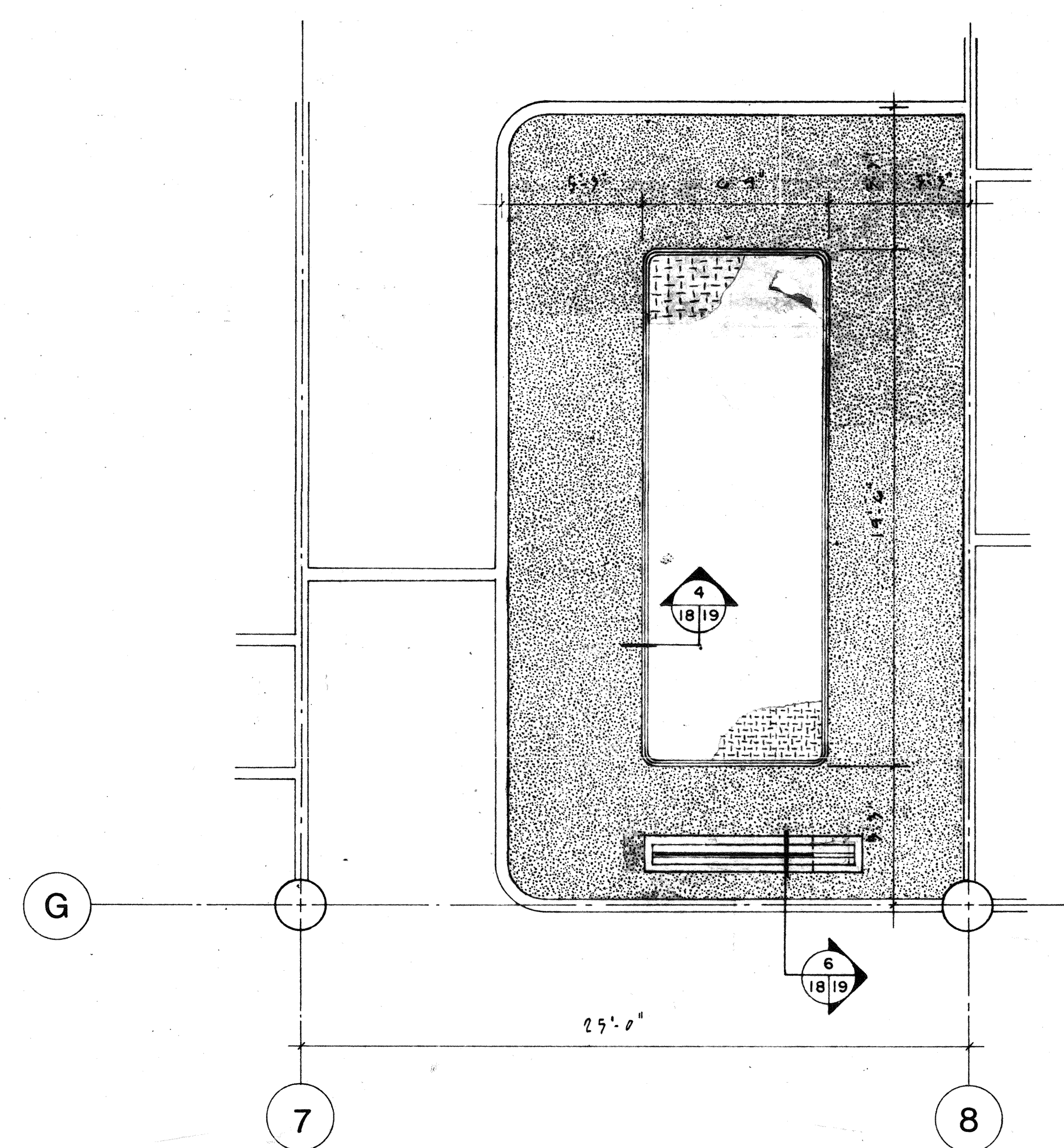
26206-0

D.P.W. AO

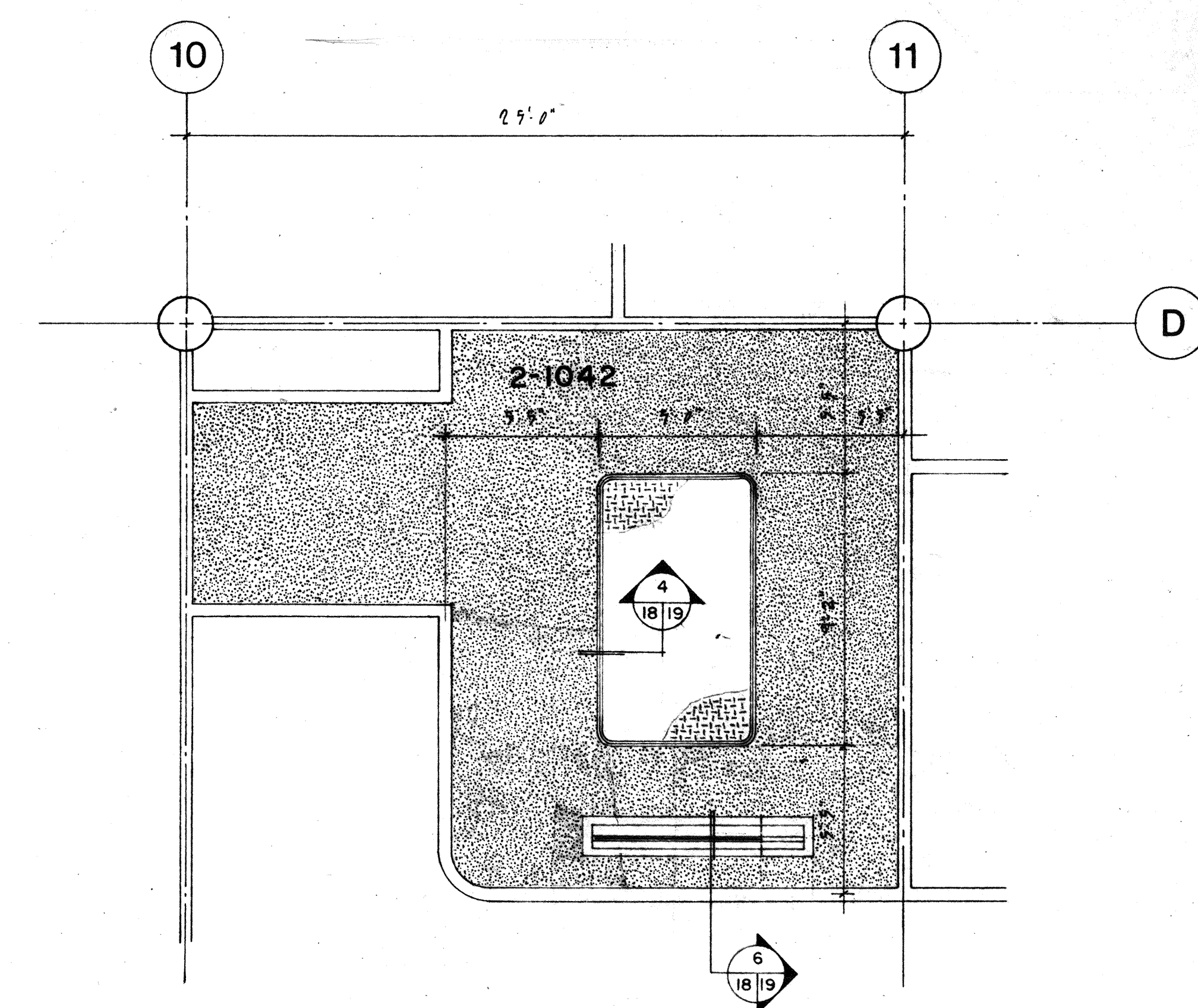
inches 0 2 3 4 5 6 7 8 9 10 pouces



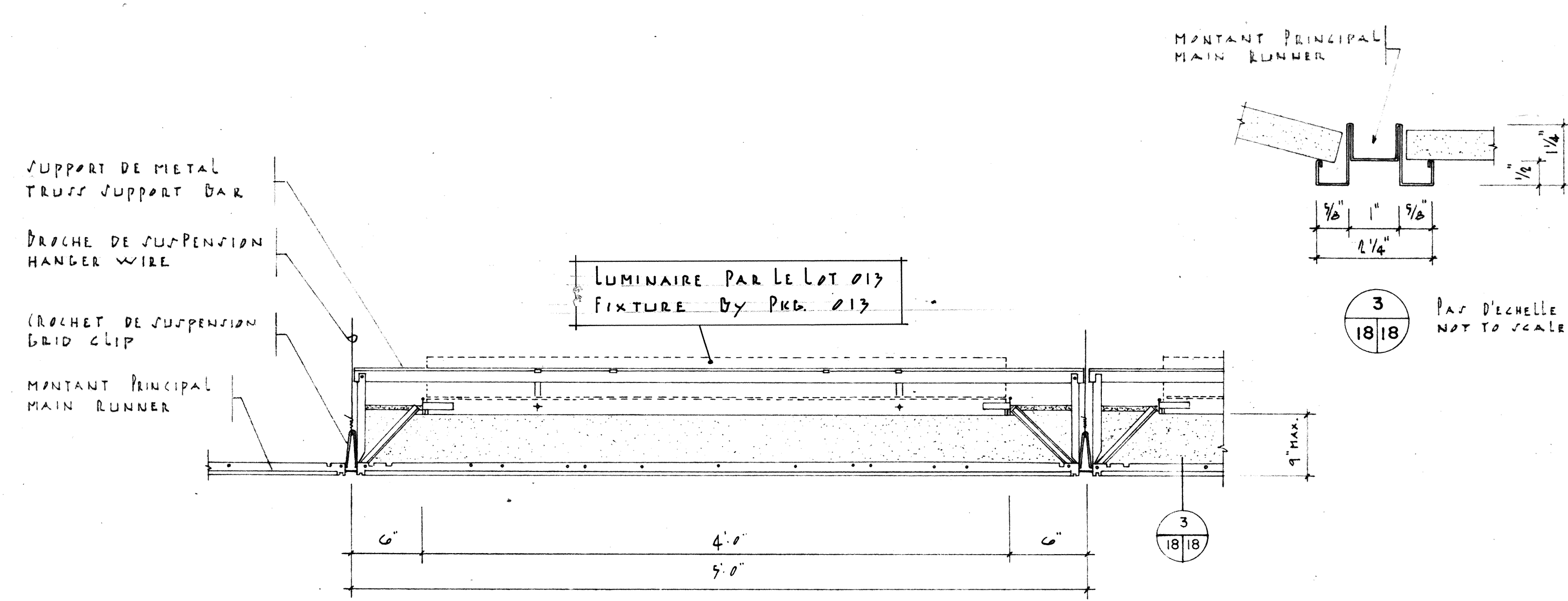
PLAN TYPE PLAFOND INTEGRE (CAISSON)
TYPICAL PLAN INTEGRATED CEILING (COFFERED) 1/4" = 1'-0"



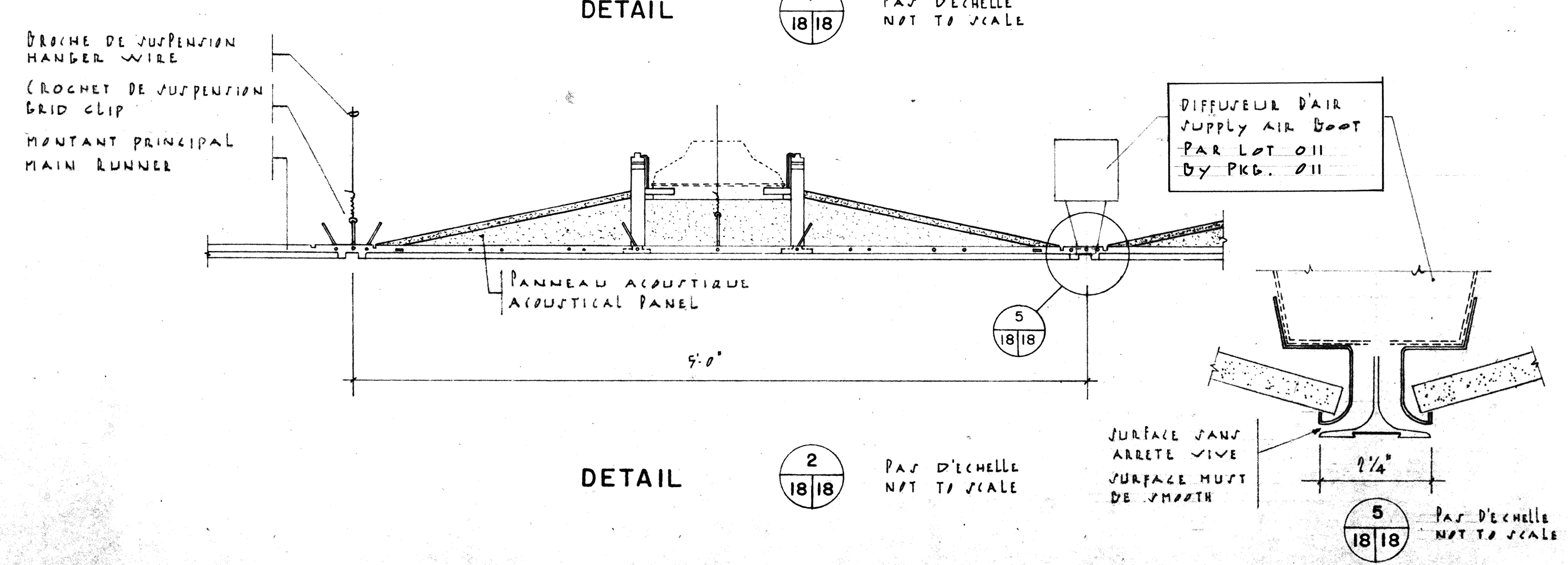
PLAN PLAFOND SALLE DE CONFERENCE
BOARD ROOM CEILING PLAN 1/4" = 1'-0"



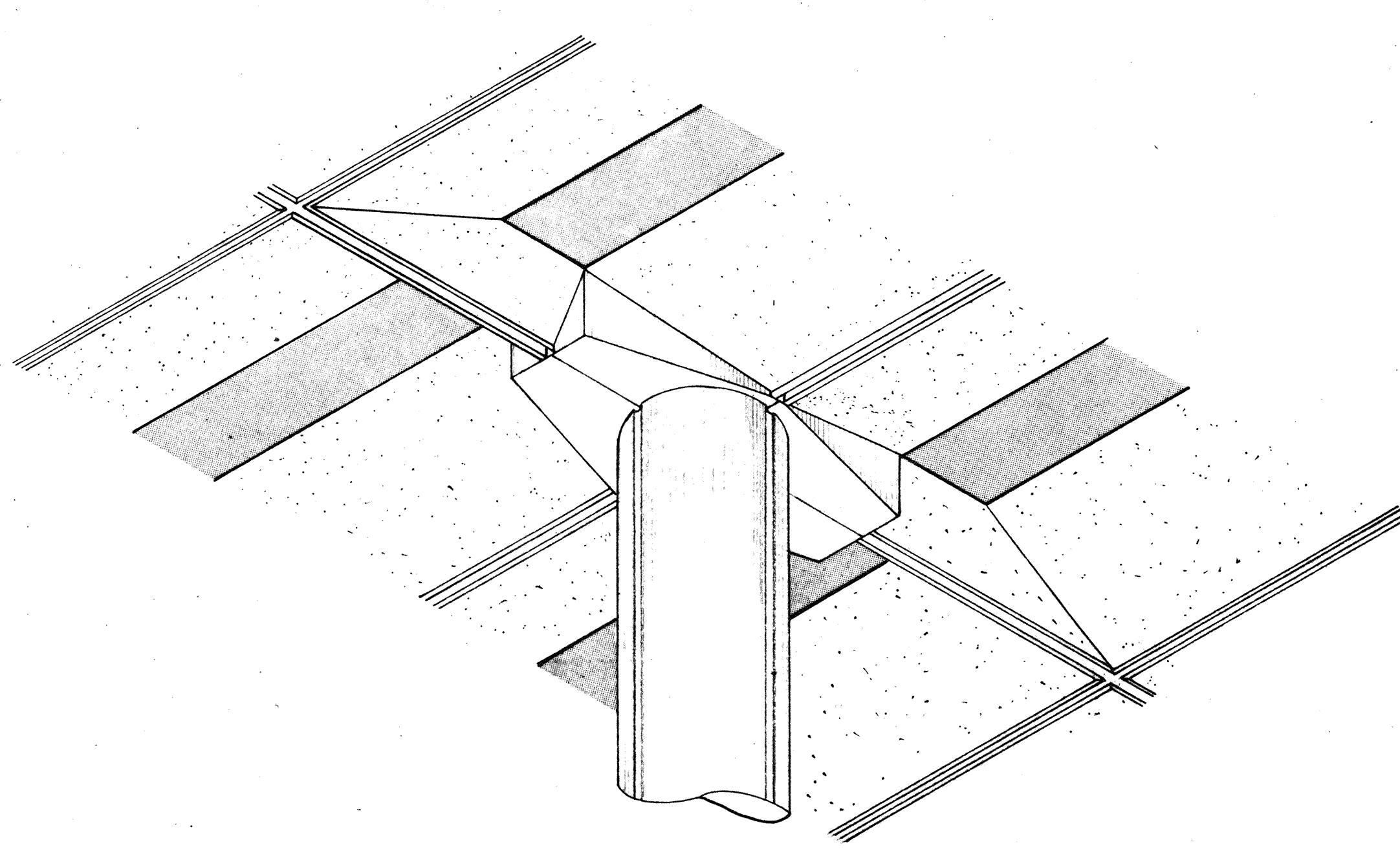
PLAN PLAFOND SALLE DE CONFERENCE
BOARD ROOM CEILING PLAN 1/4" = 1'-0"



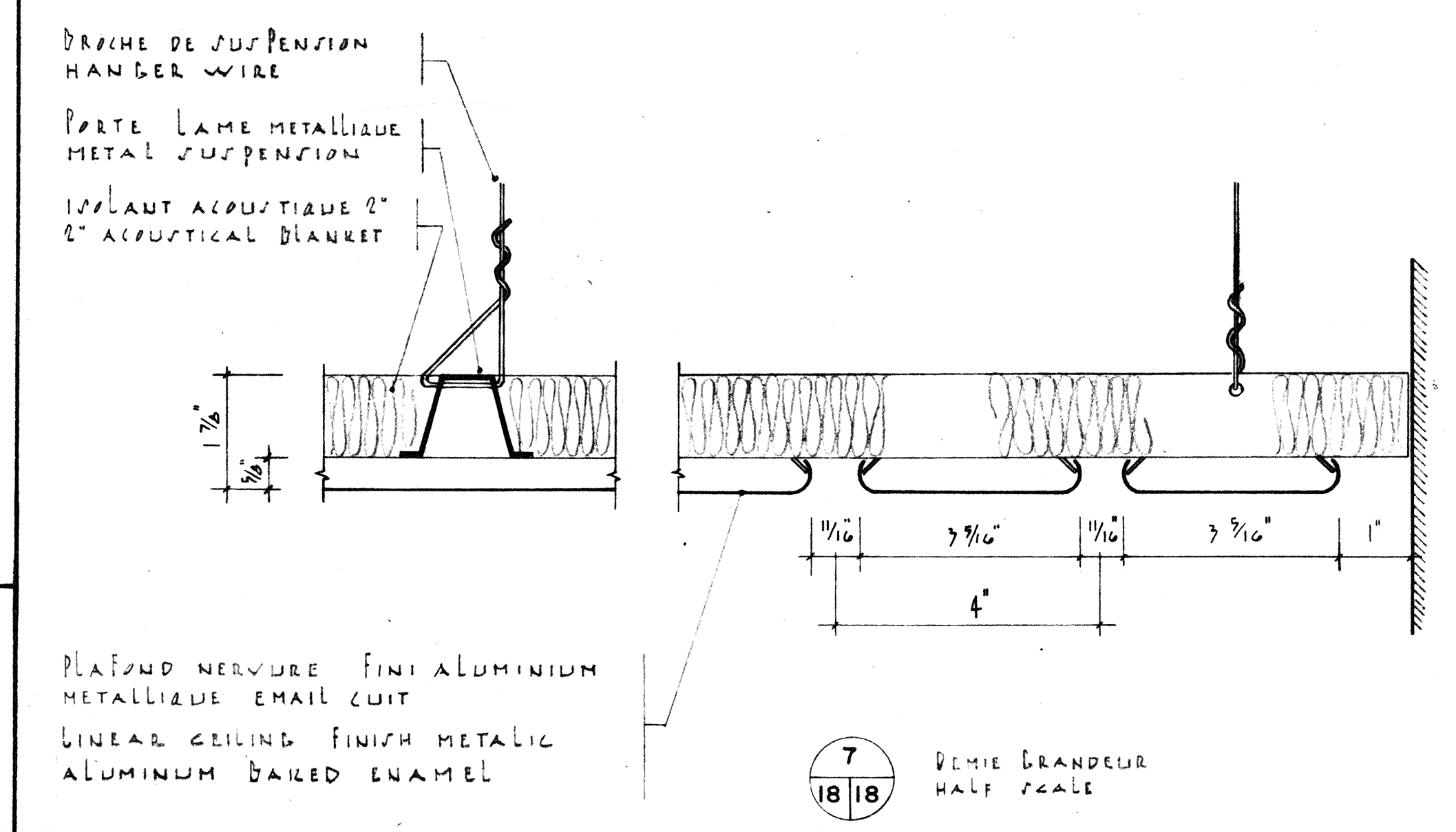
DETAIL 1 PAS D'ECHELLE NOT TO SCALE



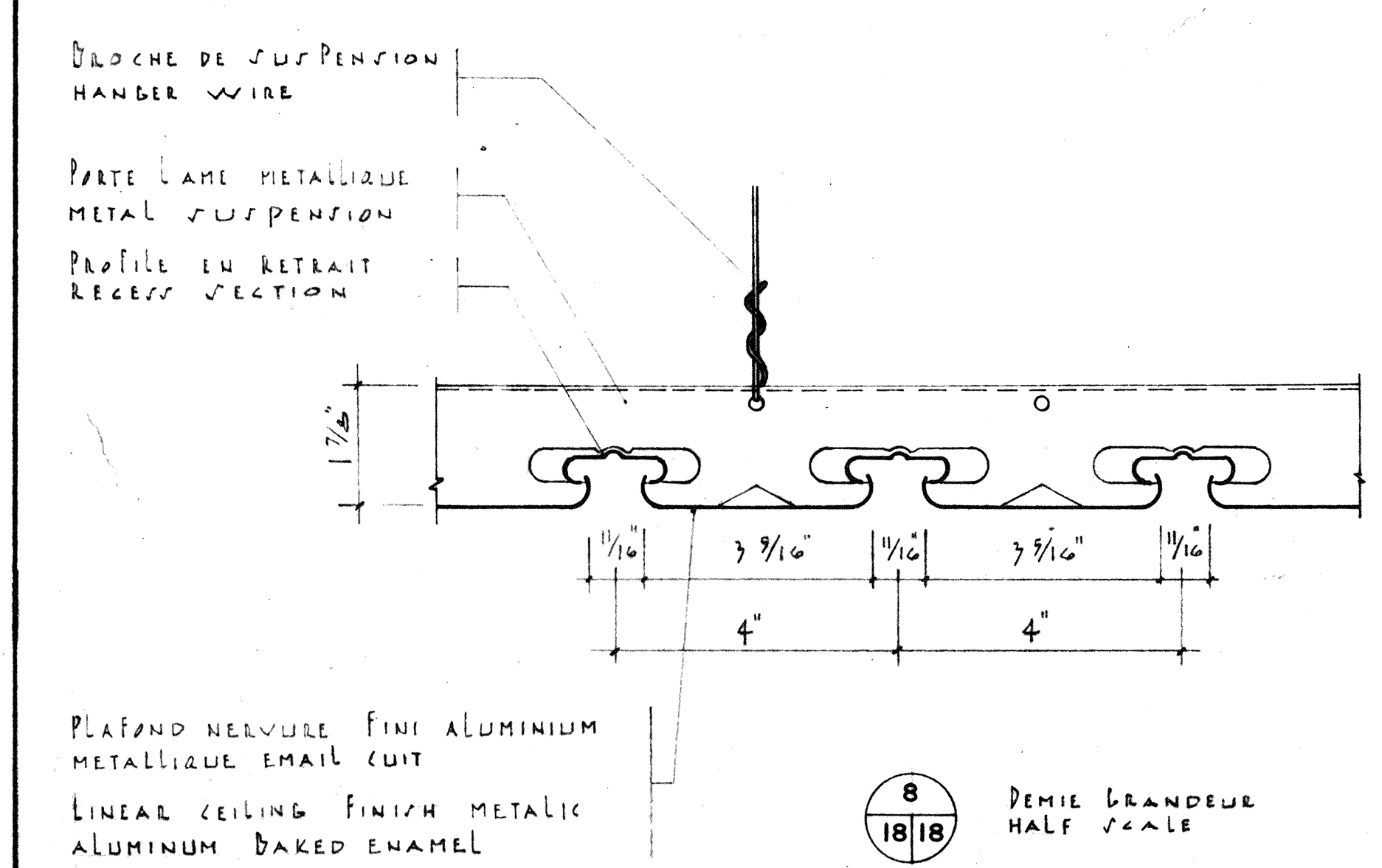
DETAIL 2 PAS D'ECHELLE NOT TO SCALE



DESSIN ISOMETRIQUE DES COLONNES AU PLAFOND
ISOMETRIC DRAWING OF COLUMNS IN CEILING



DETAIL TYPE DES PLAFONDS NERVURES INTERIEURS
TYPICAL DETAIL OF INTERIOR LINEAR CEILING



DETAIL TYPE DES PLAFONDS NERVURES EXTERIEURS
TYPICAL DETAIL OF EXTERIOR LINEAR CEILING

Public Works / Travaux publics
Canada / Canada

office / bureau
project manager / administrateur de projets
consultant / expert-conseil
JEAN-GUY RHEAULT

REGION DU QUEBEC
QUEBEC REGION

**BEAUMIER
BOLDUC
JUNEAU
ARCHITECTES**

435 AVE TAMARAC
SHAWINIGAN QEE
C.P. 848 G9N 7A3
TEL. (819) 537-1826

designed by / conçu par
drawn by / dessiné par
approved by / approuvé par

scale / échelle AS SHOWN / TEL QU'INDIQUEE

detail no. / no. du détail
sheet no. - where detail required / no. de la feuille - où détail exigé
sheet no. - where detailed / no. de la feuille - où détaillé

revisions / révisions

GENERAL / AVRIL 26-77

Structure and mechanical / structure et mécanique

PLURITEC CONSULTANTS
585 DES CEDRES SHAWINIGAN PQ (819) 537-1882
electrical / électrique

LAROCQUE, SAMSON, GUERETTE & ASSOCIES
1154 DES ERABLES SHAWINIGAN PQ (819) 537-7731
key plan / plan clé

project / projet
SHAWINIGAN-SUD QUE
CENTRE DE TRAITEMENT DES DONNEES
REVENU CANADA - IMPOT

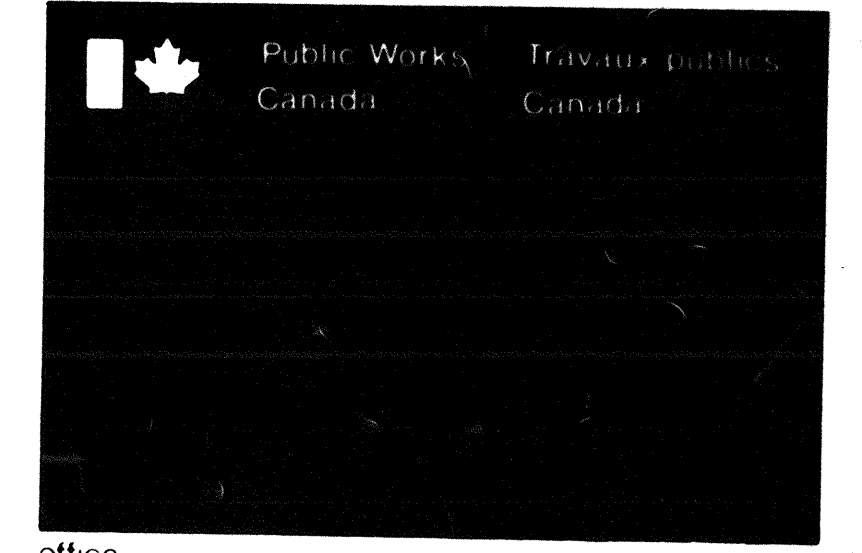
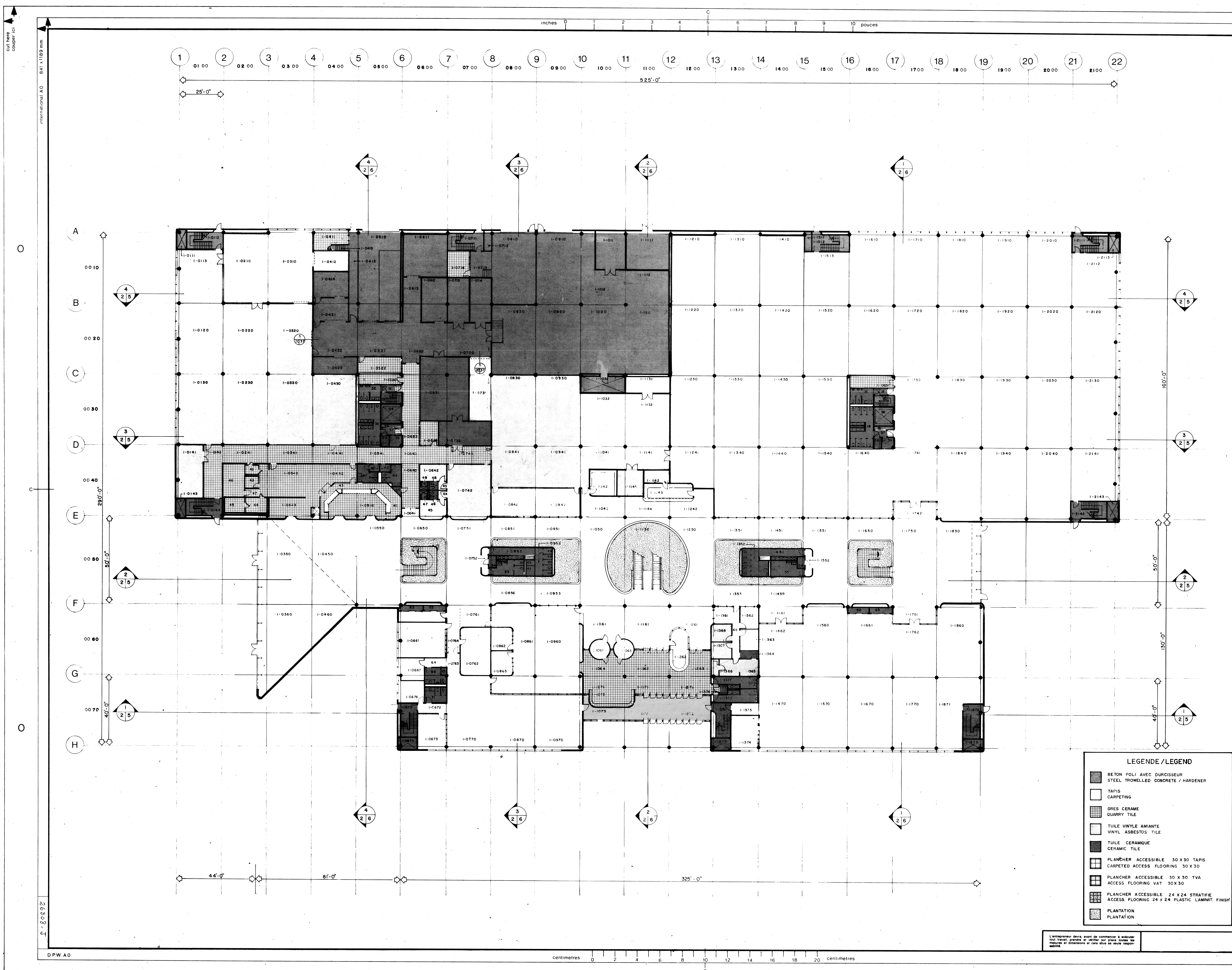
REGIONAL DATA CENTER
REVENU CANADA - TAXATION

drawing / dessin

**DETAILS DE PLAFONDS SPECIAUX
SPECIAL CEILING DETAILS**

project No. du projet / sheet No. de la feuille
029457-D9-010 / A-18

centimetres 0 2 4 6 8 10 12 14 16 18 20 centimetres



office
bureau
project manager
administrateur de projets
consultant
expert-conseil

REGION DU QUEBEC
QUEBEC REGION
JEAN-SUY RHEAULT
**BEAUMIER
BOLDUC
JUNEAU
ARCHITECTES**
435 AVE TAMARAC
SHAWINIGAN, QUE
G7P 6A8, GSN 7A3
TEL. (819) 537-1822

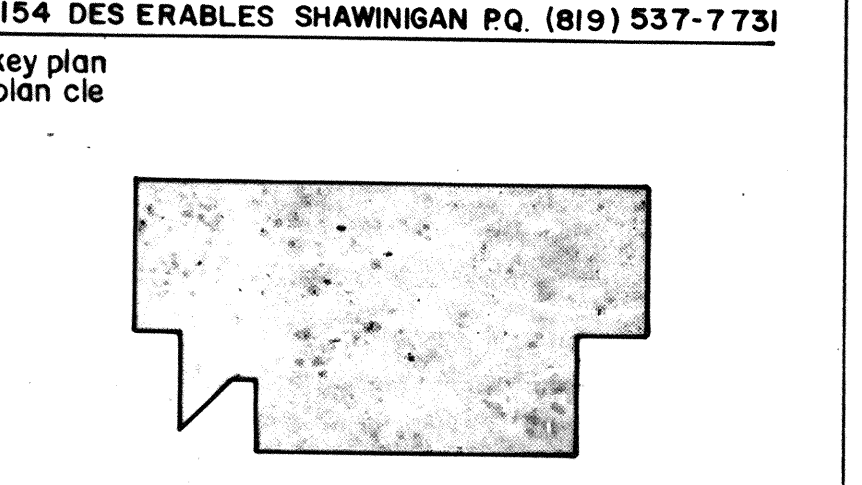


Scale
échelle
Designed by
COPQU par
Drawn by
dessiné par
Reviewed by
revêtu par
date

Scale
échelle
1/16" = 1'-0"
A detail no.
no. du détail
B sheet no. - where detail required
no. de la feuille - où détail exigé
C sheet no. - where detailed
no. de la feuille - où détaillé

Revisions
révisions
GENERAL
JAN. 7-77
MARS 8-77
AVRIL 26-77

structure and mechanical
structure et mécanique
PLURITEC CONSULTANTS
585 DES CEDRES SHAWINIGAN P.Q. (819) 537-1822
electrical
électrique
**LAROUCHE, SAMSON, GUERETTE &
ASSOCIES**
1154 DES ERABLES SHAWINIGAN P.Q. (819) 537-7731
key plan
plan clé



Project
Projet
SHAWINIGAN-SUD QUE.
CENTRE DE TRAITEMENT DES DONNEES
REVENU CANADA - IMPOT
REGIONAL DATA CENTER
REVENU CANADA - TAXATION
Drawing
Dessin
**FINIS DE PLANCHER
PLAN DU REZ-DE-CHAUSSÉE
GROUND FLOOR PLAN
FLOOR FINISHES**

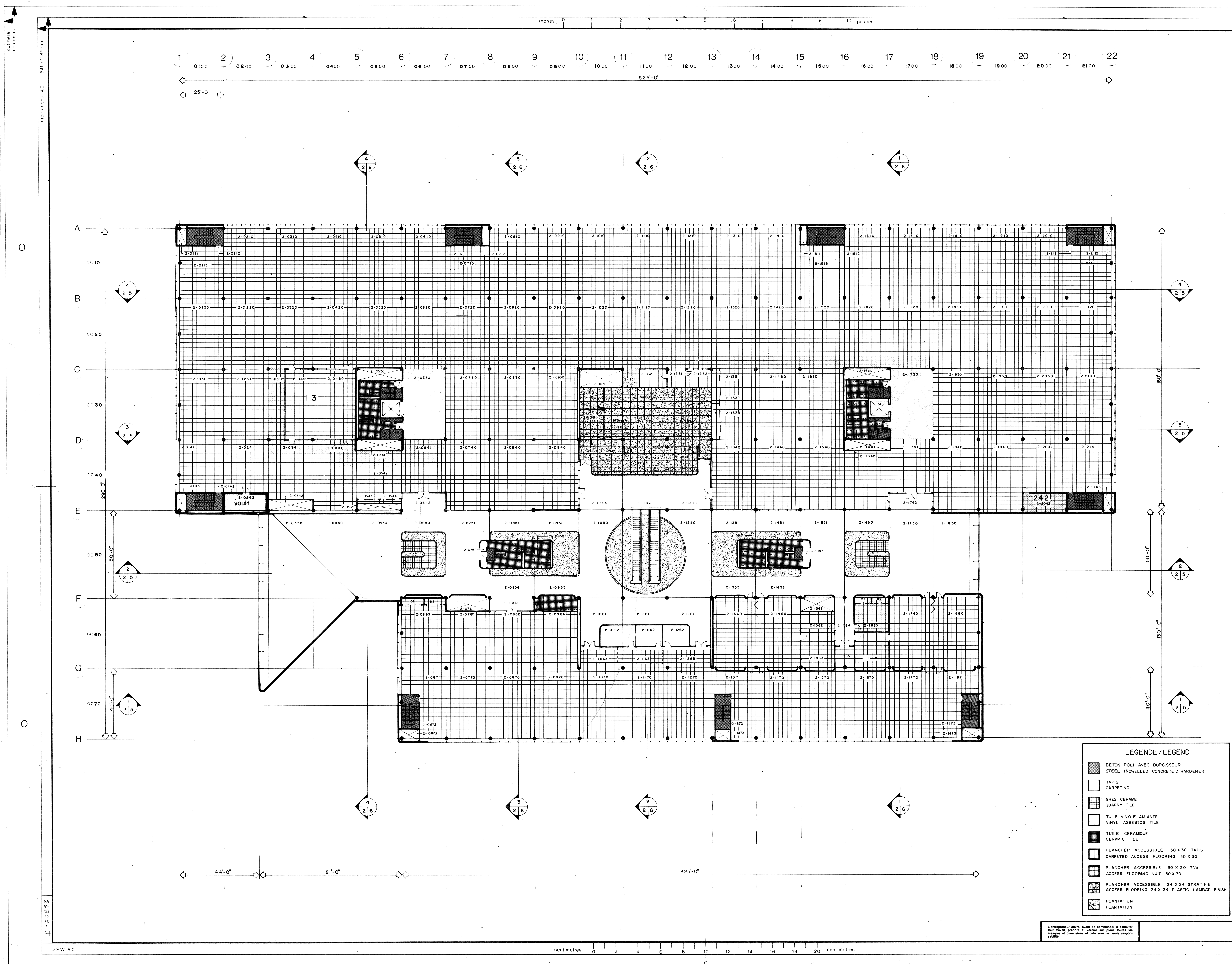
Project No. du projet
sheet No. de la feuille
029457-D9-010 A-20

- LEGENDE / LEGEND**
- BETON POLI AVEC DURCISSEUR**
STEEL TROWELLED CONCRETE / HARDENER
 - TAPIS**
CARPETING
 - GRES CERAME**
QUARRY TILE
 - TUILE VINYLE AMIANTE**
VINYL ASBESTOS TILE
 - TUILE CERAMIQUE**
CERAMIC TILE
 - PLANCHER ACCESSIBLE 30 X 30 TAPIS**
CARPETED ACCESS FLOORING 30 X 30
 - PLANCHER ACCESSIBLE 30 X 30 TVA**
ACCESS FLOORING VAT 30 X 30
 - PLANCHER ACCESSIBLE 24 X 24 STRATIFIE**
ACCESS FLOORING 24 X 24 PLASTIC LAMINAT. FINISH
 - PLANTATION**
PLANTATION

L'entrepreneur devra, avant de commencer à exécuter
tout travail, prendre en considération sur place toutes les
mesures et dimensions et être prêt à toute responsabilité.

cut here
couper ici
international A0 841 x 1189 mm
D.P.W. A0
26308-T

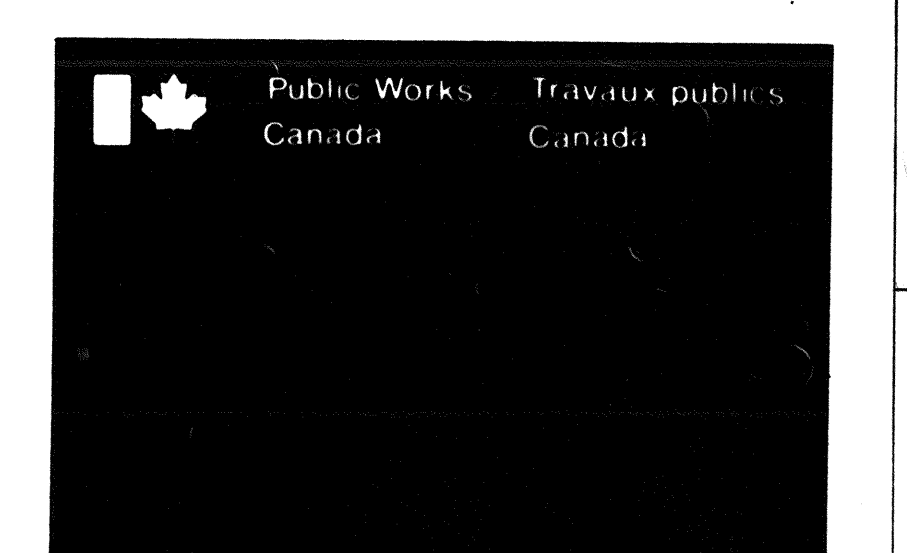
inches 0 1 2 3 4 5 6 7 8 9 10
centimetres 0 2 4 6 8 10 12 14 16 18 20
26308-T



LEGENDE / LEGEND

[Pattern]	BETON POLI AVEC DURCISSEUR STEEL TROWELLED CONCRETE / HARDENER
[Pattern]	TAPIS CARPETING
[Pattern]	GRES CERAME QUARRY TILE
[Pattern]	TUILE VINYLE AMIANTE VINYL ASBESTOS TILE
[Pattern]	TUILE CERAMIQUE CERAMIC TILE
[Pattern]	PLANCHER ACCESSIBLE 30 X 30 TAPIS CARPETED ACCESS FLOORING 30 X 30
[Pattern]	PLANCHER ACCESSIBLE 30 X 30 TVA ACCESS FLOORING VAT 30 X 30
[Pattern]	PLANCHER ACCESSIBLE 24 X 24 STRATIFIE ACCESS FLOORING 24 X 24 PLASTIC LAMINAT. FINISH
[Pattern]	PLANTATION PLANTATION

L'entrepreneur devra, avant de commencer à exécuter tout travail, prendre et vérifier sur place toutes les mesures et dimensions et cela sous sa seule responsabilité.



office: REGION DU QUEBEC
Bureau: QUEBEC REGION
project manager: JEAN-GUY RHEAULT
administrateur de projets
CONSULTANT EXPERTISE LANGUE

BEAUMIER BOLDUC JUNEAU ARCHITECTES
435 AVE. TAMARAC
SHAWINIGAN QUE.
C.P. 648 - 69N 7A3
TEL. (819) 537-1626



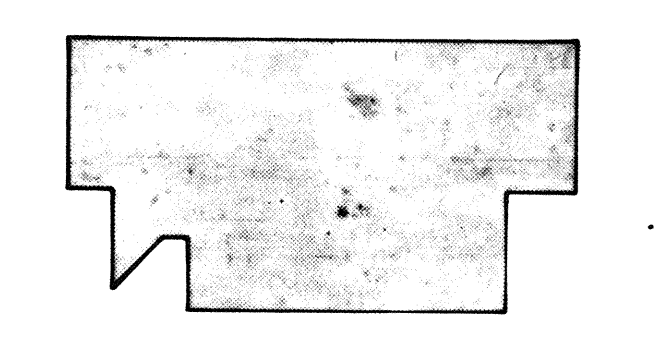
Seal: [Signature]
Designated by: [Signature]
Project No.: [Signature]
Scale: 1/16" = 1'-0"

Scale: 1/16" = 1'-0"
A: Detail No.
B: Sheet No. (where applicable)
C: Sheet No. - Where applicable

GENERAL	JAN 7-77
GENERAL	MARS 8-77
GENERAL	AVRIL 26-77

structure and mechanical
structure et mécanique
PLURITEC CONSULTANTS
585 DES CEDRES SHAWINIGAN P.Q. (819) 537-1882

electrical
électrique
LAROCQUE, SAMSON, GUERETTE & ASSOCIES
1154 DES ERABLES SHAWINIGAN P.Q. (819) 537-7731



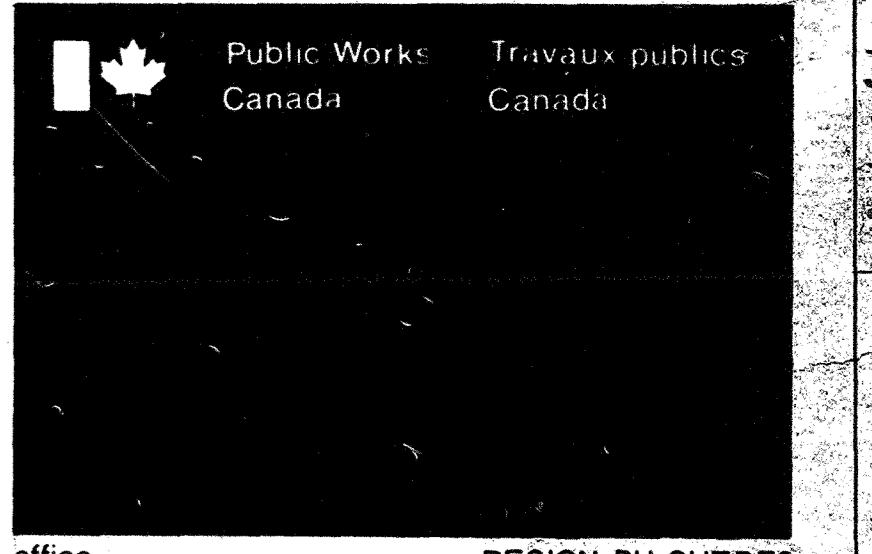
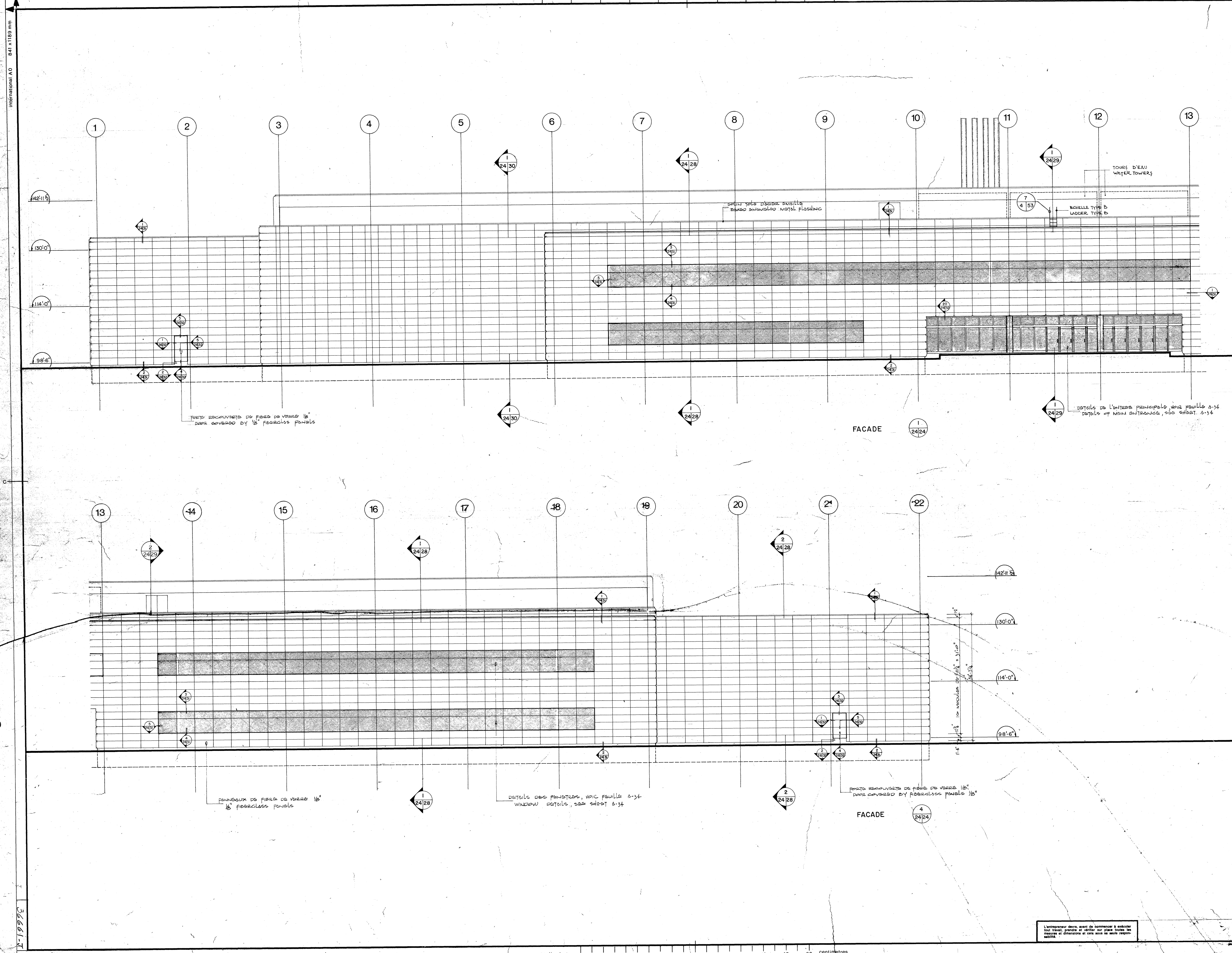
Project: SHAWINIGAN - SUD QUE.
Centre de traitement des données
REVENU CANADA - IMPOT

REGIONAL DATA CENTER
REVENUE CANADA - TAXATION

Drawings: FINIS DE PLANCHER
PLAN DE L'ETAGE
UPPER FLOOR PLAN
FLOOR FINISHES

Project No. du projet: 029457-D9-010
Sheet No. de la feuille: A-21

inches 0 1 2 3 4 5 6 7 8 9 10 pouces



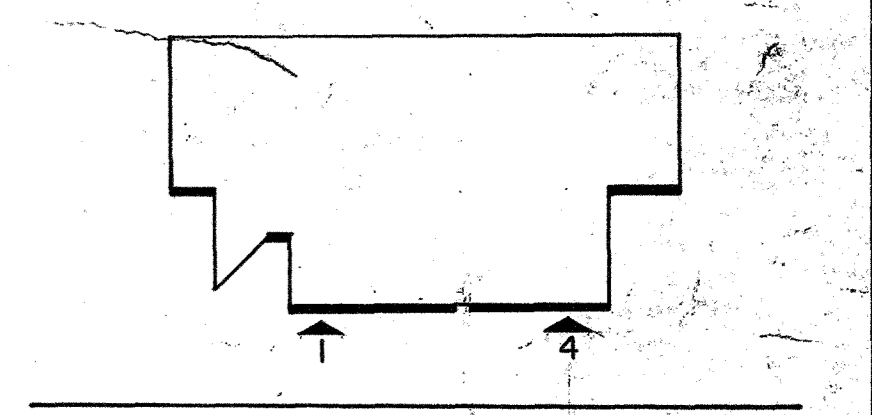
office REGION DU QUEBEC
bureau QUEBEC REGION
project manager administrateur de projets JEAN-GUY RHEAULT
consultant expert-conseil

BEAUMIER BOLDUC JUNEAU ARCHITECTES
435 AVE. TAMARAC SHAWINIGAN, QUE. C.P. 648 69N-7A3 TEL. (819) 537-1826
designed by / conçu par *Jean-Louis Dery*
drawn by / dessiné par *Joséphine Dery*
approved by / approuvé par _____ date _____

scale / échelle 1/8" = 1'-0"
A detail no. / no. du détail
B sheet no. - where detail required / no. de la feuille - où détail exigé
C sheet no. - where detailed / no. de la feuille - où détaillé

revisions / révisions
GENERALE / AVRIL 26-77

REVISIONS EN CHANTIER
structure and mechanical / structure et mécanique
PLURITEC CONSULTANTS
585 DES CEDRES SHAWINIGAN P.Q. (819) 537-1882
electrical / électrique
LAROCQUE, SAMSON, GUERETTE & ASSOCIES
154 DES ERABLES SHAWINIGAN, P.Q. (819) 537-7731
key plan / plan clé



project / projet SHAWINIGAN - SUD QUE.
CENTRE DE TRAITEMENT DES DONNEES
REVENUE CANADA - IMPOT
REGIONAL DATA CENTER
REVENUE CANADA - TAXATION
drawing / dessin

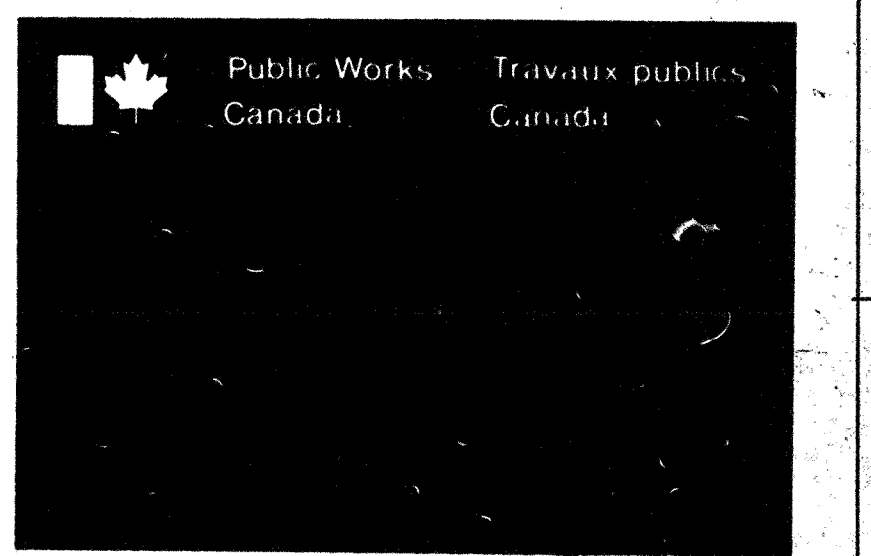
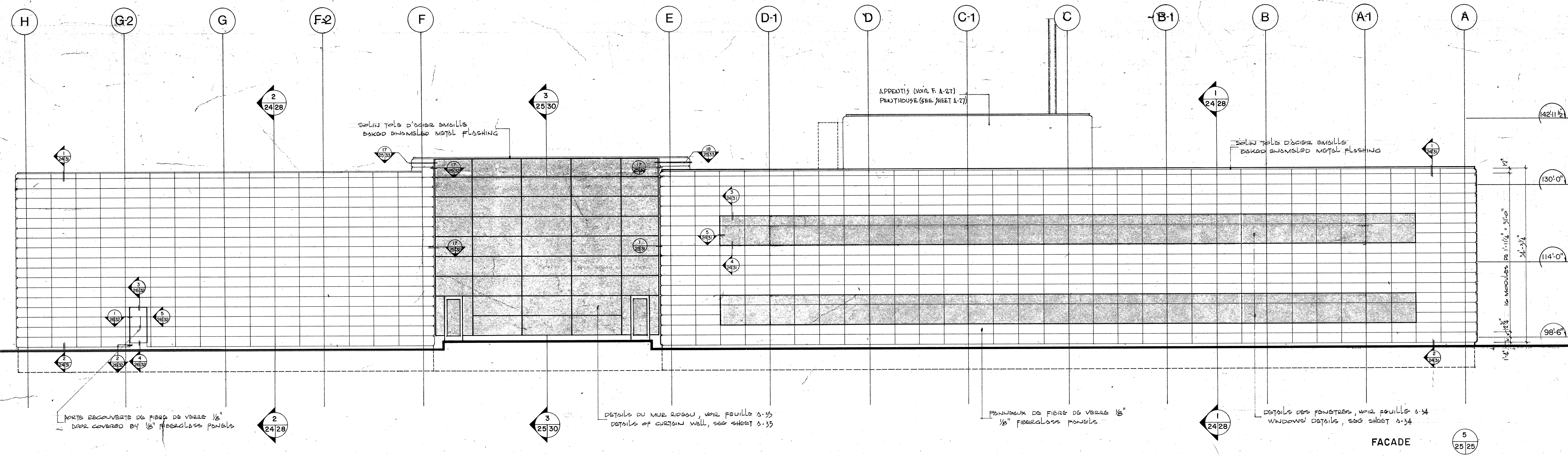
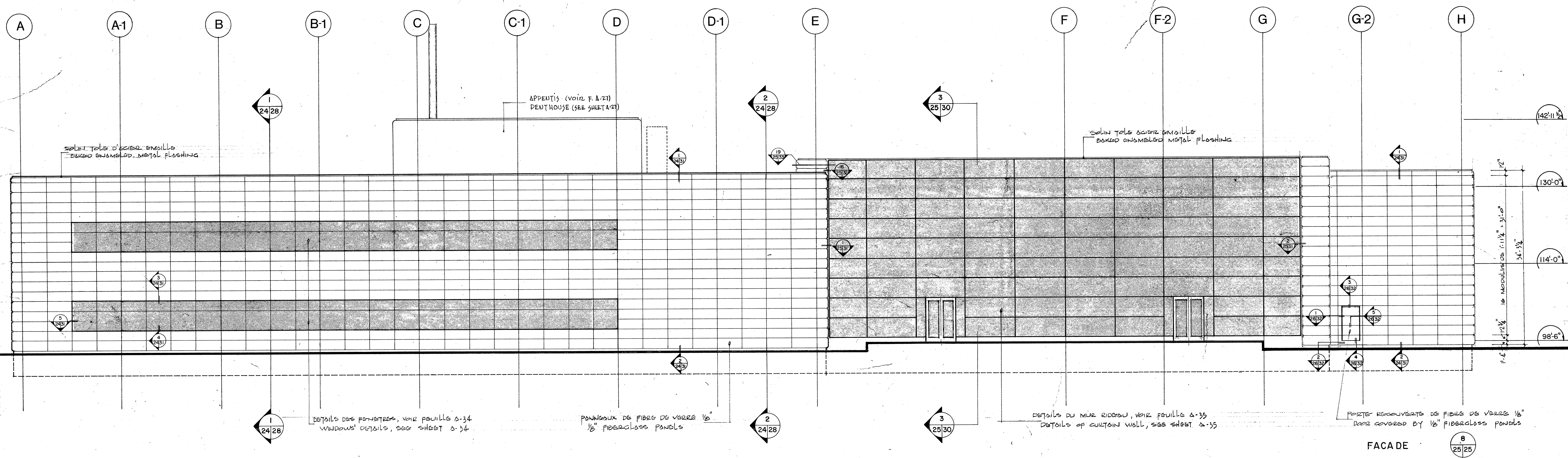
FACADES
FACADES
project No. du projet / sheet No. de la feuille
029457-D9-01Q / A-24

L'entrepreneur devra avant de commencer à exécuter son travail, obtenir et vérifier sur place toutes les mesures et dimensions et être sous sa seule responsabilité.

D.P.W. AO centimetres 0 2 4 6 8 10 12 14 16 18 20 centimetres

inches 0 1 2 3 4 5 6 7 8 9 10 pouces

International A0
cut here
couper ici



REGION DU QUEBEC
bureau QUEBEC REGION

office project manager
bureau administrateur de projets
JEAN-GUY RHEAULT
consultant expert-conseil

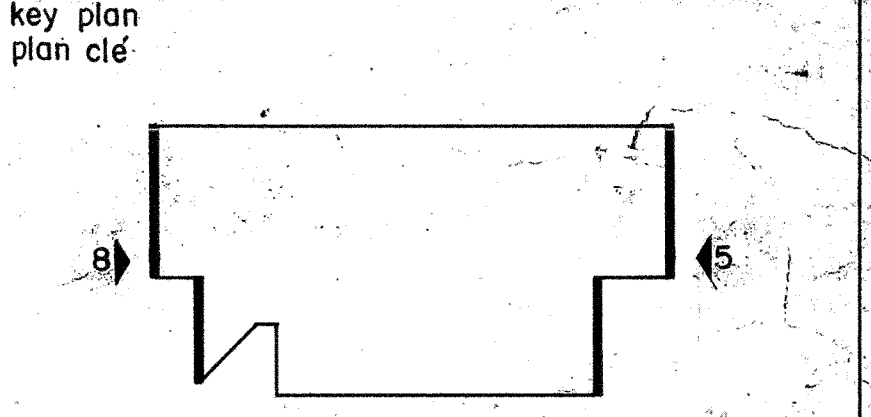
**BEAUMIER
BOLDUC
JUNEAU
ARCHITECTES**
435 AVE TAMARAC
SHAWINIGAN QUE
C.P. 848 G9M 7A3
TEL. (819) 537-1822

scale
échelle 1/8" = 1'-0"
A detail no.
no. du détail
B sheet no. - where detail required
no. de la feuille - où détail exigé
C sheet no. - where detailed
no. de la feuille - où détaillé

revisions
révisions
GENERALE
AVRIL 26-77

REVISIONS EN CHANTIER
structure and mechanical
structure et mécanique

PLURITEC CONSULTANTS
585 DES CERES SHAWINIGAN P.Q. (819) 537-1882
electrical
électrique
**LAROCQUE, SAMSON, GUÉRETTE &
ASSOCIES**
154 DES ERABLES SHAWINIGAN P.Q. (819) 537-7734
key plan
plan clé



project SHAWINIGAN - SUD QUE.
projet CENTRE DE TRAITEMENT DES DONNEES
REVENU CANADA - IMPOT

REGIONAL DATA CENTER
REVENUE CANADA - TAXATION
drawing
dessin

**FACADES
FACADES**

project No. du projet sheet No. de la feuille
029457-D9-010 A-25

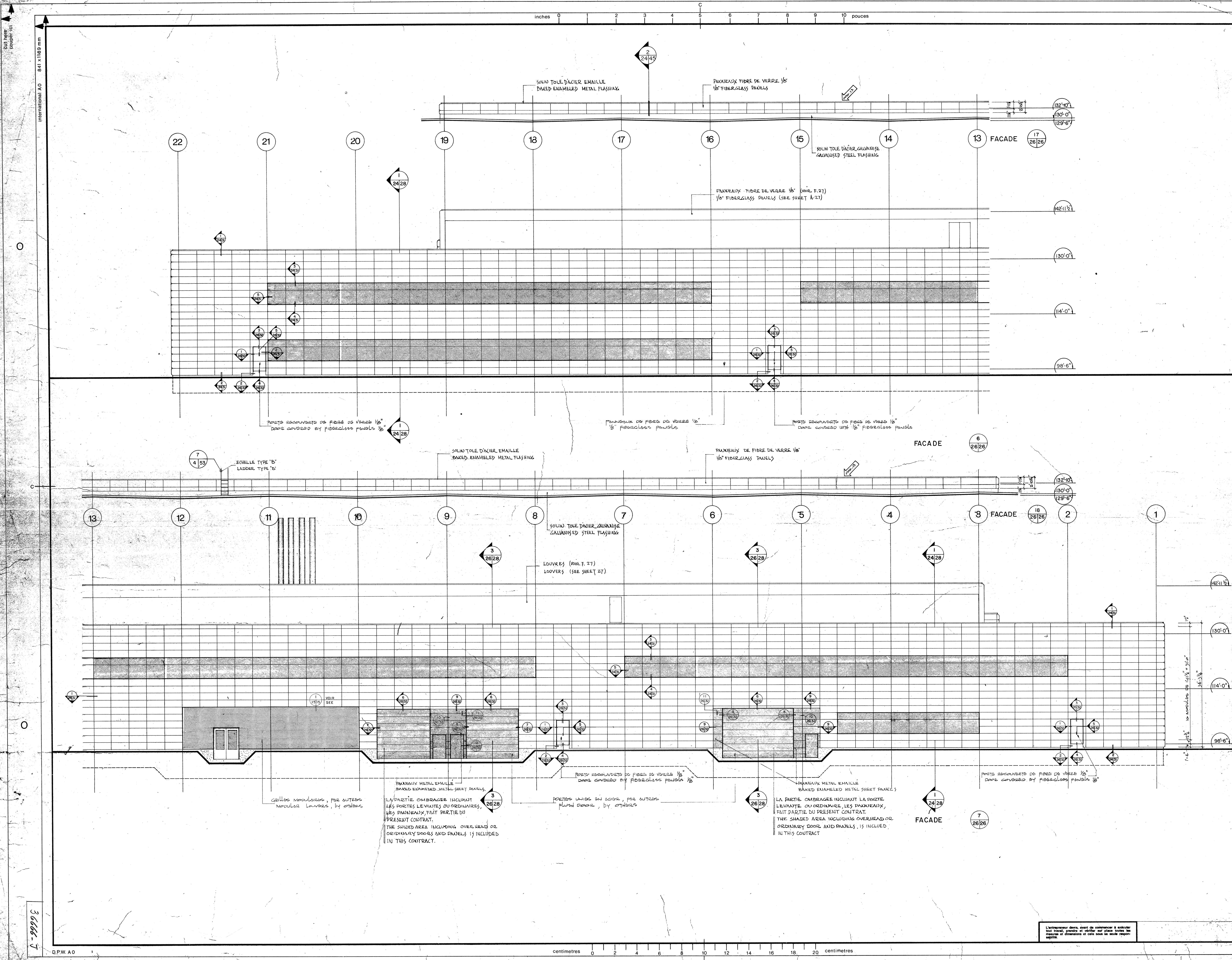
L'entrepreneur devra, avant de commencer à exécuter
tout travail, prendre et vérifier sur place toutes les
mesures et dimensions et cela sous sa seule respon-
sabilité.

centimetres 0 2 4 6 8 10 12 14 16 18 20 centimetres

D.P.W. A0

36663-J

36663-J



inches 0 1 2 3 4 5 6 7 8 9 10 pouces

international A0

3666-7

centimetres 0 2 4 6 8 10 12 14 16 18 20 centimetres

Public Works / Travaux publics
Canada / Canada

REGION DU QUEBEC / QUEBEC REGION
office / bureau: JEAN-GUY RHEAULT
project manager / administrateur de projets
consultant / expert-conseil

BEAUMIER BOLDUC JUNEAU ARCHITECTES
435 AVE. TAMARAC SHAWINIGAN QUE. C.P. 848 69N 7A3 TEL. (819) 537-1828

designed by / conçu par: *Jean-Louis Dery*
drawn by / dessiné par: *Robert G. Luss*
approved by / approuvé par: _____ date: _____

scale / échelle: 1/8" = 1'-0"

A	detail no. / no. du détail
B	sheet no. - where detail required / no. de la feuille - où détail exigé
C	sheet no. - where detailed / no. de la feuille - où détaillé

revisions / révisions

GENERALE	AVRIL 26-77
----------	-------------

REVISIONS EN CHANTIER
structure and mechanical / structure et mécanique

PLURITEC CONSULTANTS
585 DES CERES SHAWINIGAN P.Q. (819) 537-1882
electrical / électrique

LAROCQUE, SAMSON, GUERETTE & ASSOCIES
154 DES ERABLES SHAWINIGAN P.Q. (819) 537-7721
key plan / plan clef

project / projet: SHAWINIGAN - SUD QUE. CENTRE DE TRAITEMENT DES DONNEES / REVENU CANADA - IMPOT
REGIONAL DATA CENTER / REVENUE CANADA - TAXATION
drawing / dessin

FACADES
FACADES

project No. du projet / sheet No. de la feuille
029457-09-010 / A-26

L'entrepreneur devra, avant de commencer à exécuter, tout travail, prendre et vérifier sur place toutes les mesures et dimensions et être sûr de sa seule responsabilité.

inches 0 1 2 3 4 5 6 7 8 9 10 pouces



Public Works Canada / Travaux publics Québec

office bureau REGION DU QUEBEC
project manager administrateur de projets JEAN-GUY RHEAULT
consultant expert-conseil

BEAUMIER BOLDUC JUNEAU ARCHITECTES
430 AVE. TAMARAC SHAWINIGAN QUE.
CP 848 89N 7A3 TEL. (819) 537-1825

scale échelle 1/8" = 1'-0"
designed by conçu par
drawn by dessiné par
approved by approuvé par

scale échelle 1/8" = 1'-0"
A detail no. no. du détail
B sheet no. - where detail required no. de la feuille - où détail exigé
C sheet no. - where detailed no. de la feuille - où détaillé

revisions révisions
GENERALE
ADDENDA No 2 LOT 010
APRIL 26-77
MAY 30-77

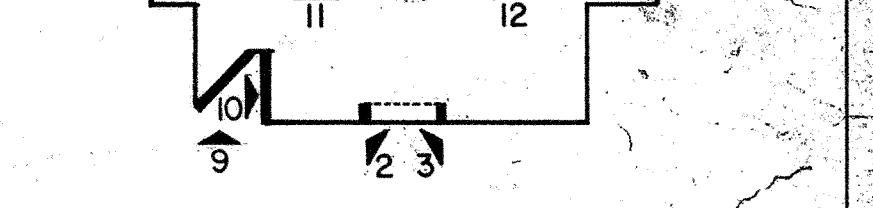
REVISIONS EN QUANTITE
structure and mechanical structure et mécanique

PLURITEC CONSULTANTS
585 DES CEDRES SHAWINIGAN P.Q. (819) 537-1882
electrical électrique

LAROCQUE, SAMSON, GUERETTE & ASSOCIES
1154 DES ERABLES SHAWINIGAN P.Q. (819) 537-7721
key plan plan clef

project projet SHAWINIGAN - SUD QUE.
CENTRE DE TRAITEMENT DES DONNEES
REVENU CANADA - IMPOT

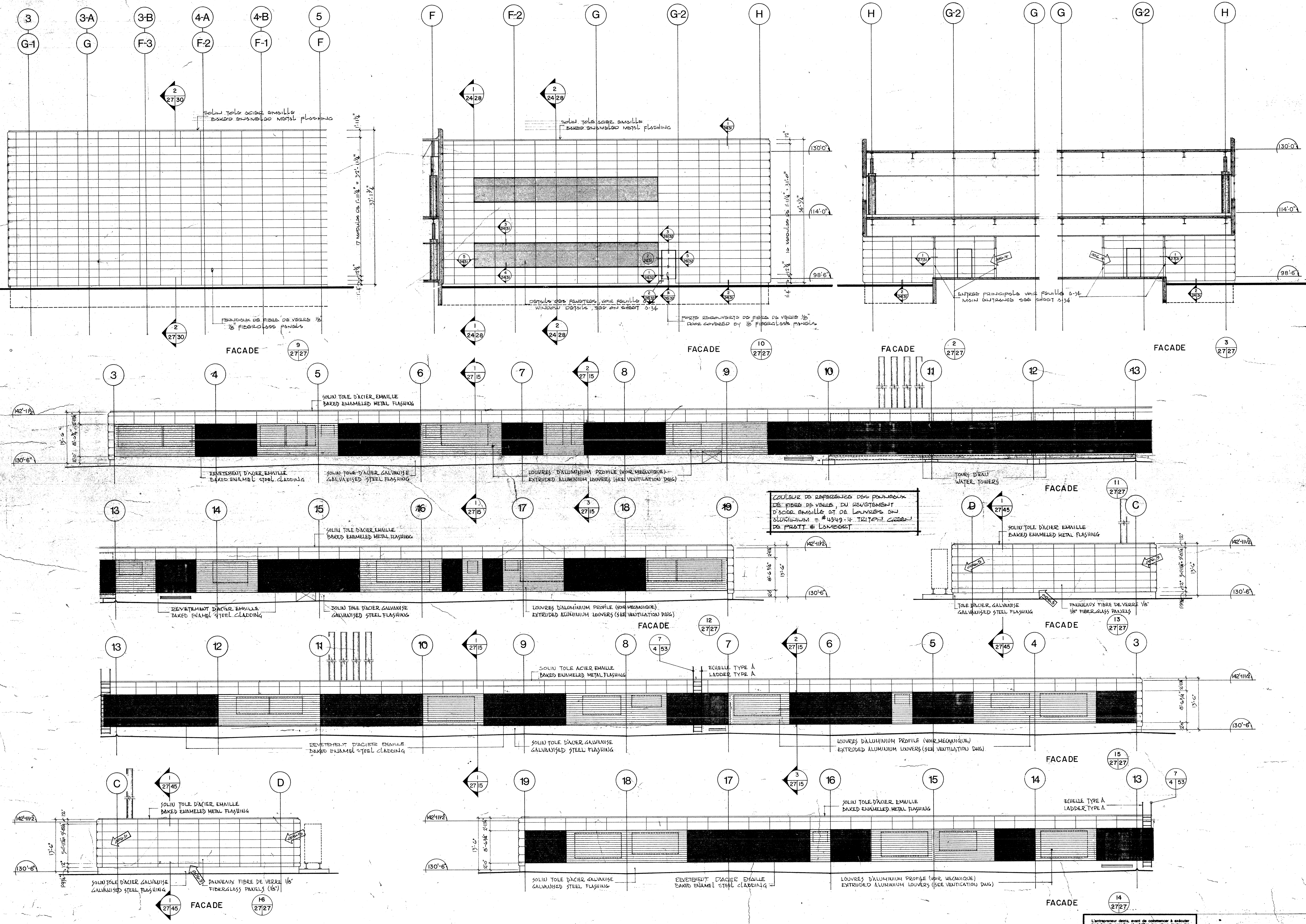
REGIONAL DATA CENTER
REVENUE CANADA - TAXATION
drawing dessin



project projet SHAWINIGAN - SUD QUE.
CENTRE DE TRAITEMENT DES DONNEES
REVENU CANADA - IMPOT

REGIONAL DATA CENTER
REVENUE CANADA - TAXATION
drawing dessin

FACADES
FACADES
project No. du projet sheet No. de la feuille
029457-D9-010 A-27



COULEUR DE REPERAGES DES PANNELS DE FIBRE DE VERRE, DU REVETEMENT D'ACIER EMAILLE ET DE LOUVRES EN ALUMINIUM = #4349-4 TOUTES COULEURS PRATT & LOMBARD

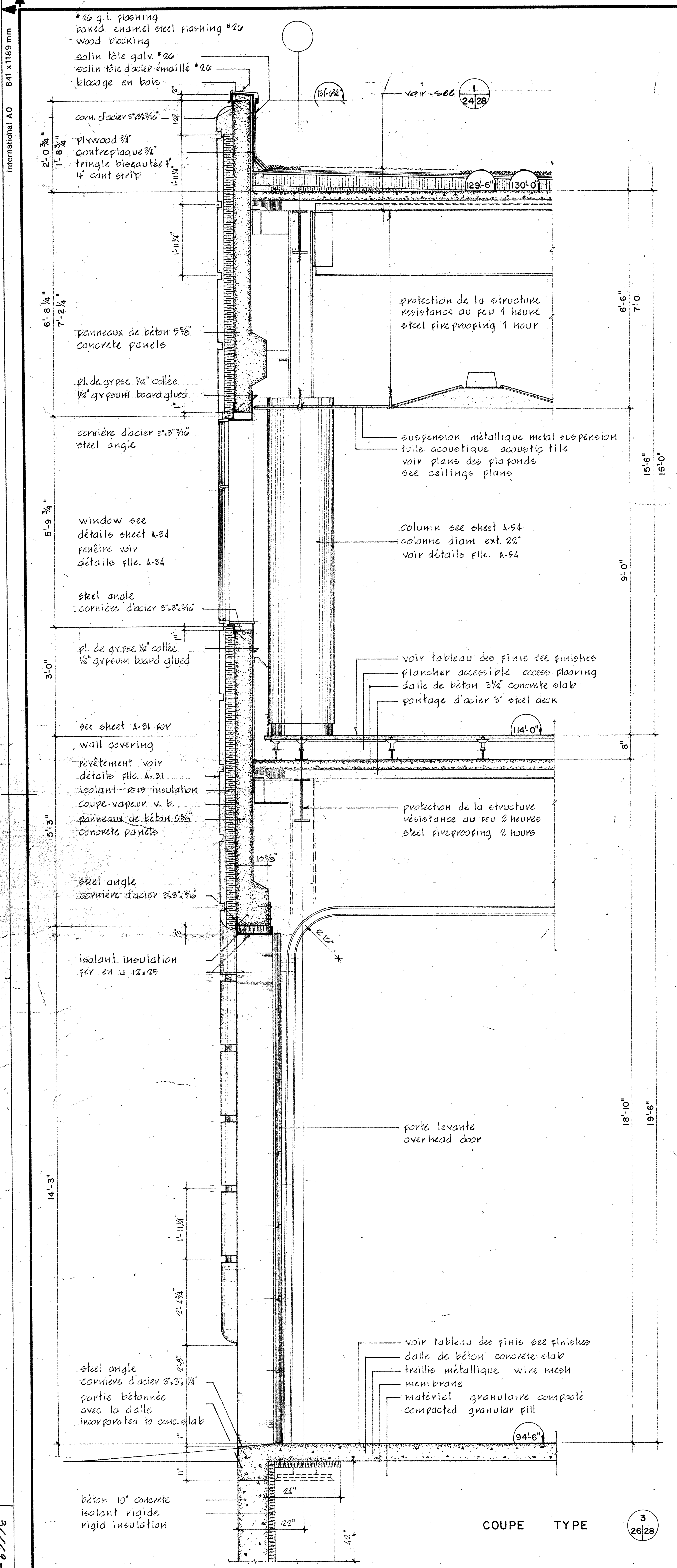
L'entrepreneur devra avant de commencer à exécuter tout travail prendre en considération que toutes les mesures et dimensions et que toute les notes respectives.

D.P.W. A0

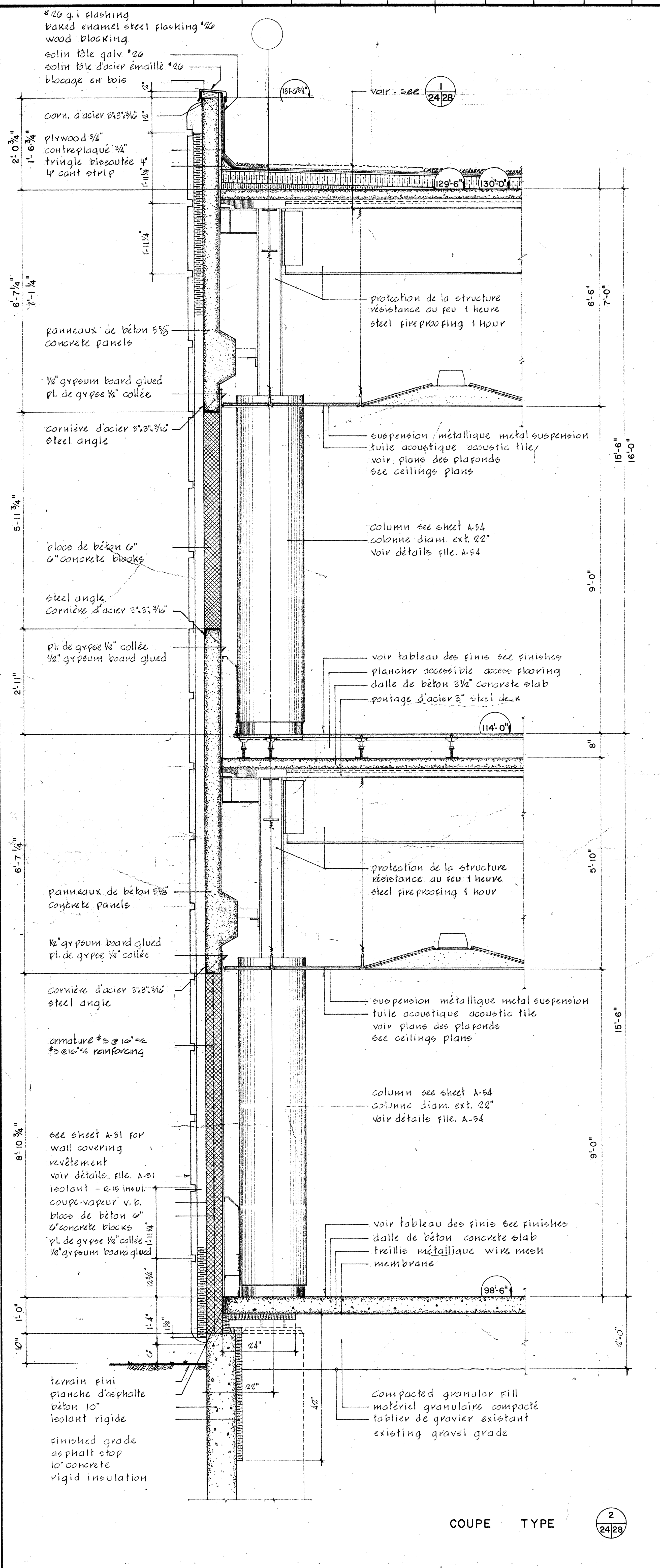
centimetres 0 2 4 6 8 10 12 14 16 18 20 centimetres

3668-J

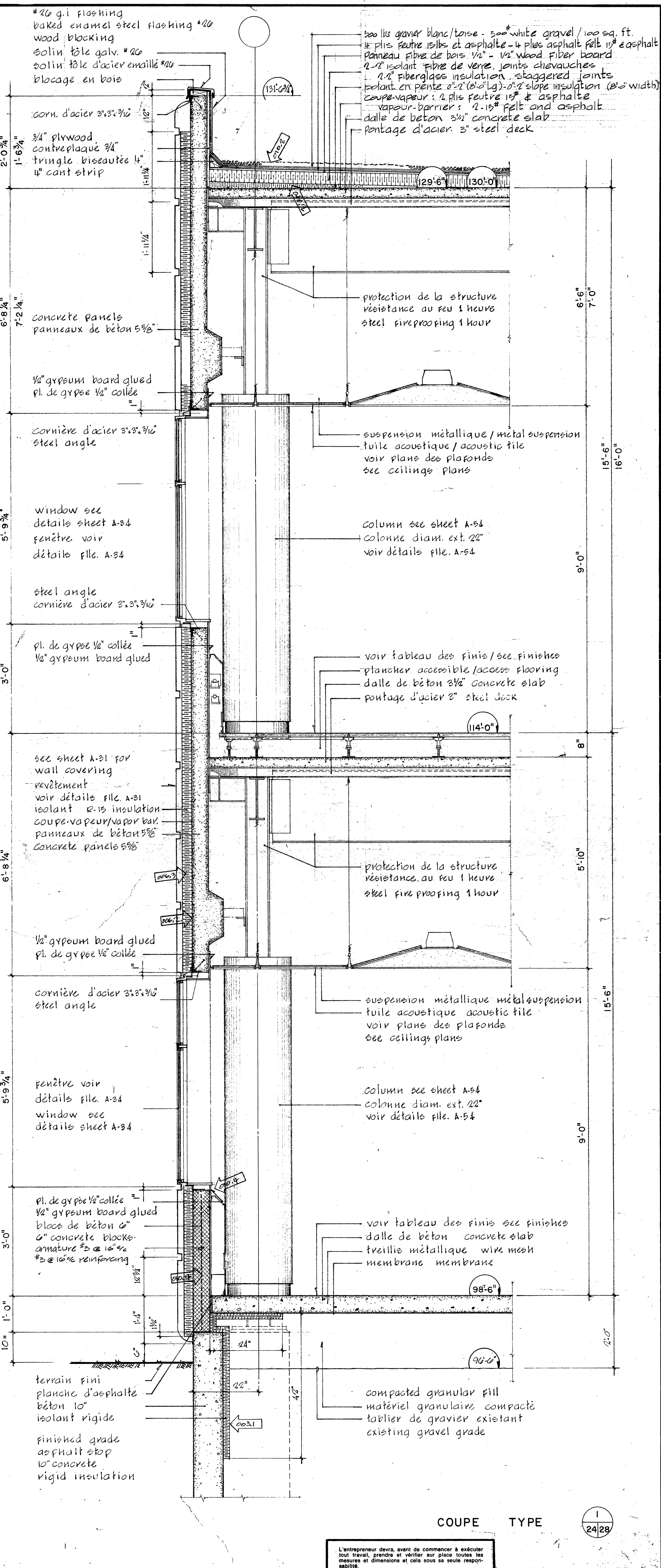
inches 0 1 2 3 4 5 6 7 8 9 10



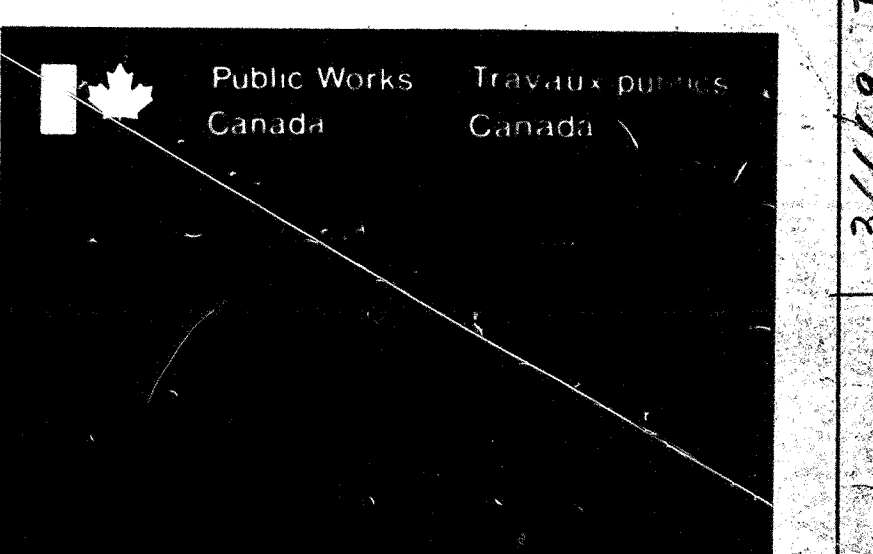
COUPE TYPE 3



COUPE TYPE 2



COUPE TYPE 1



Public Works / Travaux publics Canada / Québec

office bureau REGION DU QUEBEC
JEAN-GUY RHEAULT

BEAUMIER BOLDUC JUNEAU ARCHITECTES
435 AVE. TAMARAC SHAWINIGAN, QUE.
C.P. 848 G9N 7A3 TEL. (819) 537-1822

scale échelle 3/8" = 1'-0"

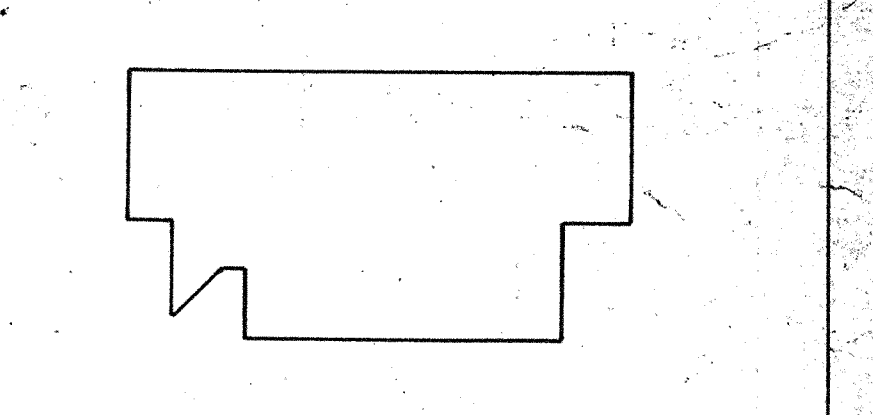
revisions

GENERAL APRIL 26-77

NO.	DESCRIPTION	DATE
1	REVISED FOR CHANGES	10-29-77
2	REVISED FOR CHANGES	10-29-77
3	REVISED FOR CHANGES	07-29-77
4	REVISED FOR CHANGES	09-29-77
5	REVISED FOR CHANGES	10-29-77

PLURITEC CONSULTANTS
585 DES CEDRES SHAWINIGAN P.Q. (819) 537-1882

LAROCQUE, SAMSON, GUERETTE & ASSOCIES
1154 DES ERABLES SHAWINIGAN P.Q. (819) 537-7731



SHAWINIGAN - SUD QUE.
CENTRE DE TRAITEMENT DES DONNEES
REVENU CANADA - IMPOT

REGIONAL DATA CENTER
REVENUE CANADA - TAXATION

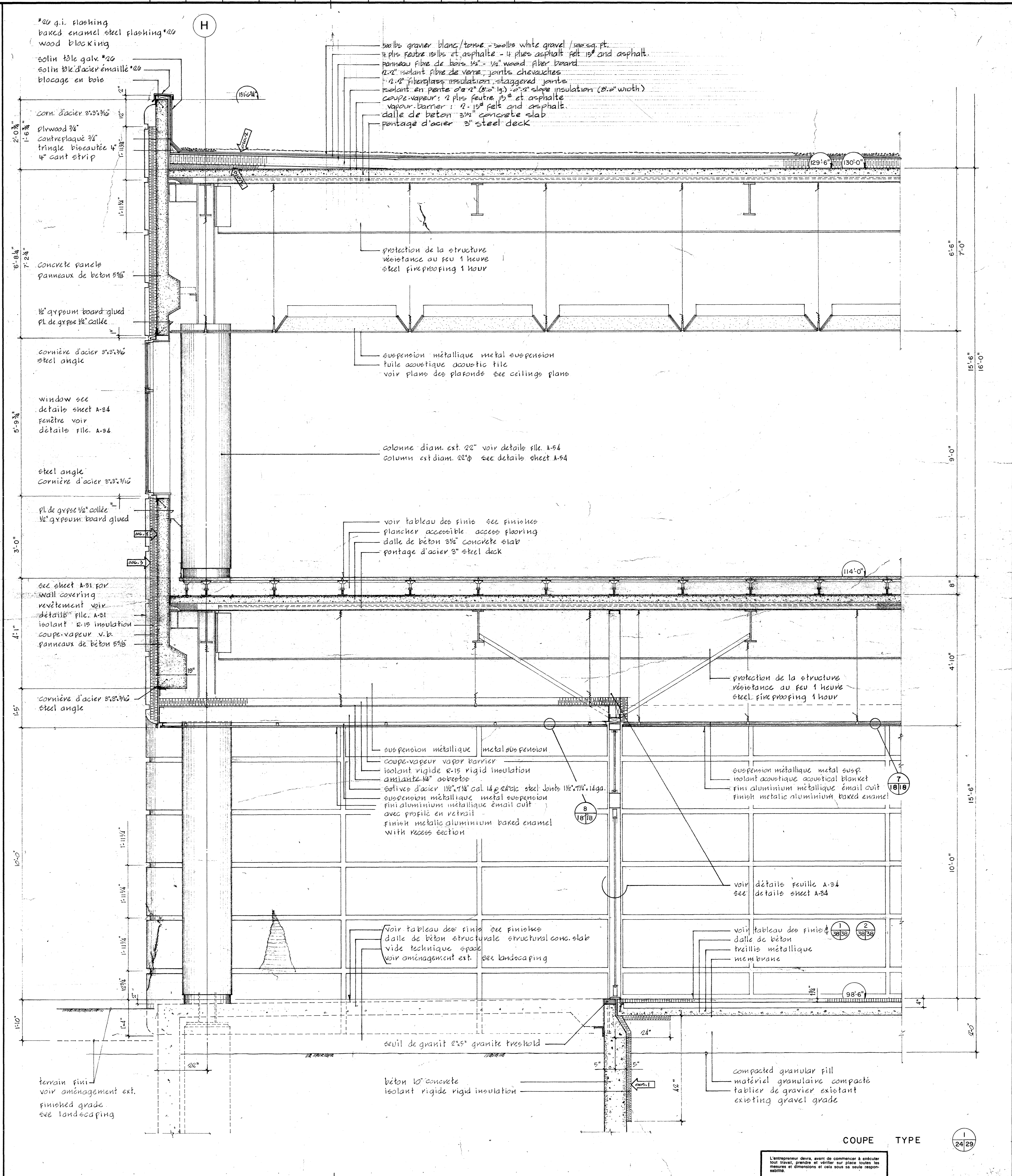
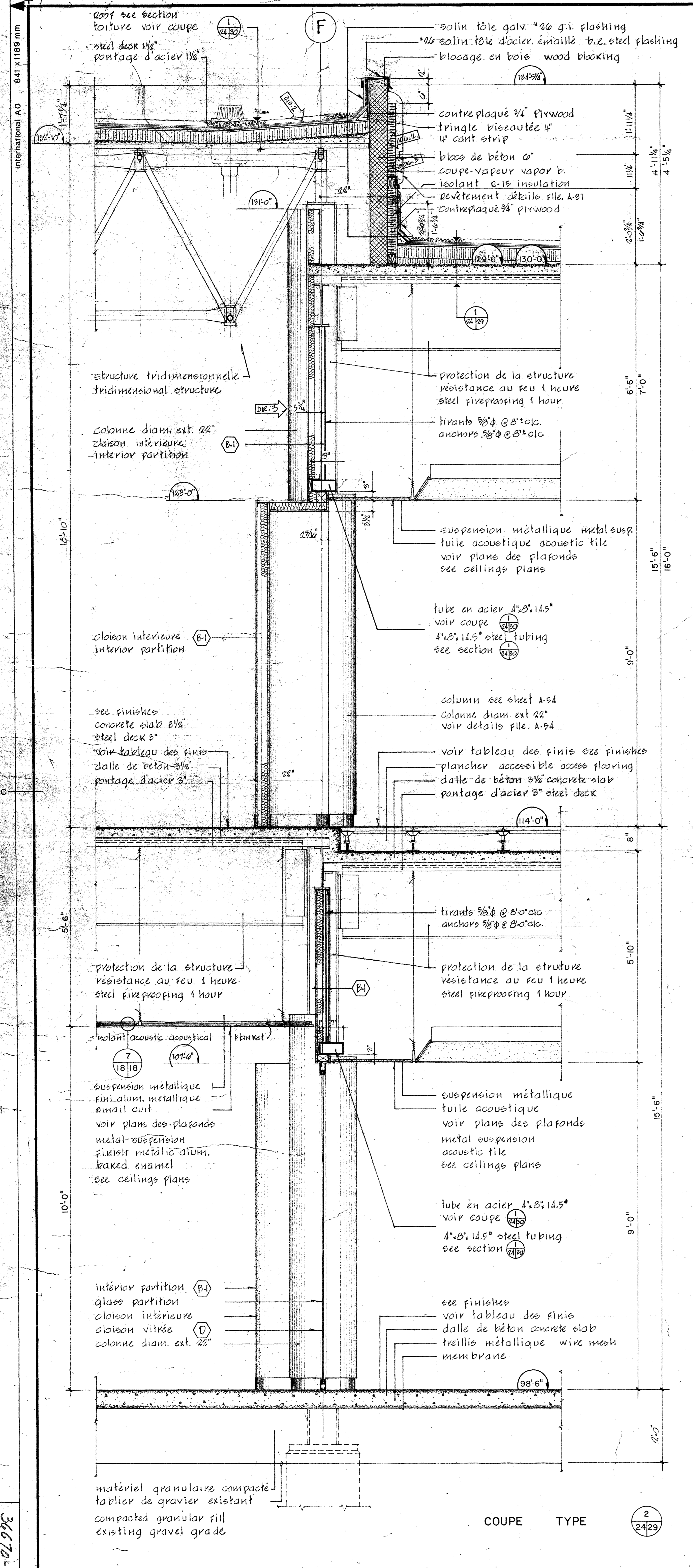
DETAILS DE MURS EXTERIEURS
EXTERIOR WALLS DETAILS

project No. du projet sheet No. de la feuille
029457-D9-010 A-28

36669-7

36669-7

inches 0 1 2 3 4 5 6 7 8 9 10 pouces



Public Works Canada / Travaux publics Québec

REGION DU QUEBEC
 QUEBEC REGION
 project manager: JEAN-GUY RHEAULT
 administrateur de projets: JEAN-GUY RHEAULT
 consultant expert-conseil

BEAUMIER BOLDUC JUNEAU ARCHITECTES
 435 AVE. TAMARAC
 SHAWINIGAN QUEBEC
 C.B. 648 TEL. 538-7253
 TEL. (819) 537-1824

Scale: 3/4" = 1'-0"
 échelle: 3/4" = 1'-0"

A detail no. / no. du détail
 B sheet no. - where detail required / no. de la feuille - où détail exigé
 C sheet no. - where detailed / no. de la feuille - où détaillé

Revisions / Révisions
 GÉNÉRALE / AVRIL 26-77

NO. / NO.	DESCRIPTION / DESCRIPTION	DATE / DATE
1		18-09-77
2		27-09-77
3		29-09-77
4		16-02-77
5		25-02-77

REVENUS EN CHANTIER
 structure and mechanical / structure et mécanique
PLURITEC CONSULTANTS
 585 DES CEDRES SHAWINIGAN P.Q. (819) 537-1882
 electrical / électrique
LAROCQUE, SAMSON, GUERETTE & ASSOCIES
 1154 DES ERABLES SHAWINIGAN P.Q. (819) 537-7731
 key plan / plan clef

project / projet: SHAWINIGAN - SUD QUE.
 CENTRE DE TRAITEMENT DES DONNEES
 REVENU CANADA - IMPOT
 REGIONAL DATA CENTER
 REVENU CANADA - TAXATION
 drawing / dessin:

DETAILS DE MURS EXTERIEURS
 EXTERIOR WALLS DETAILS
 project, No. du projet: sheet No. de la feuille: 029457-D9-010 A-29

L'entrepreneur devra, avant de commencer à exécuter les travaux, prendre et vérifier sur place toutes les mesures et dimensions et être sûr de toute responsabilité.

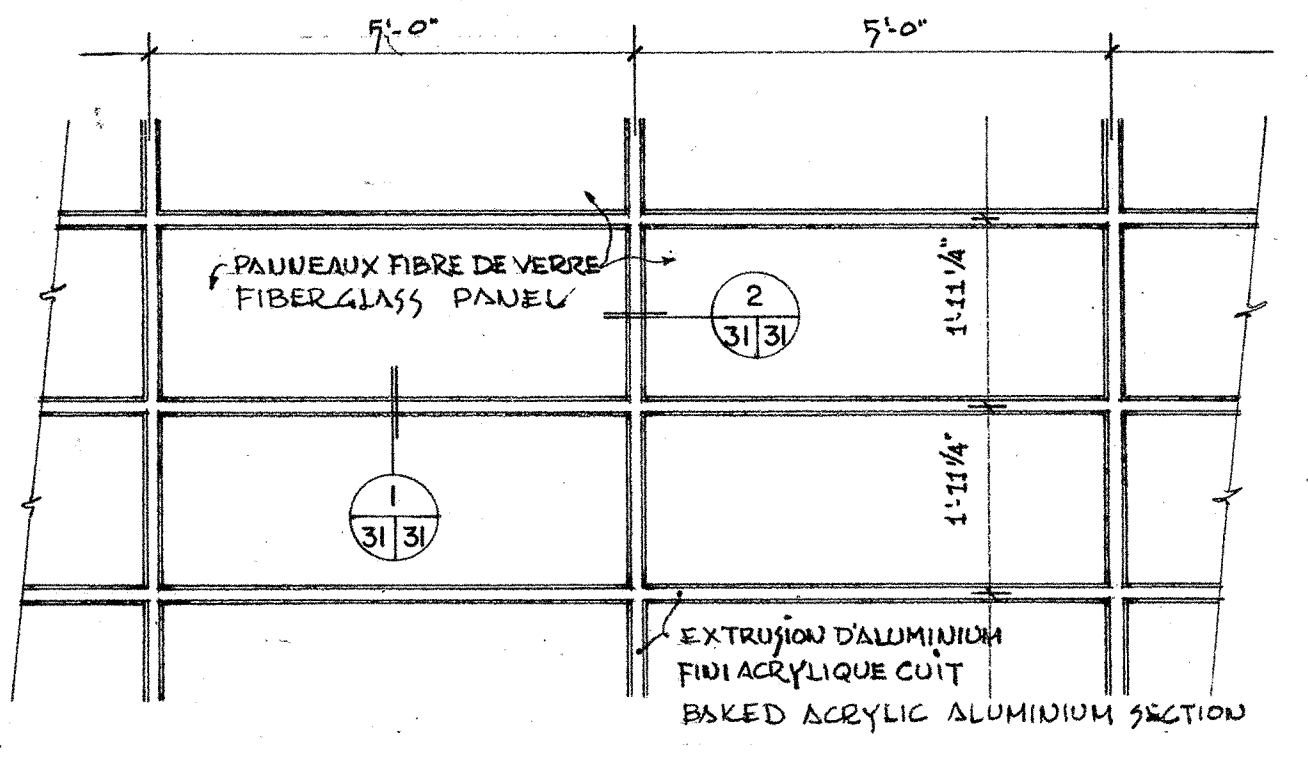
36670-7

D.P.W. A0

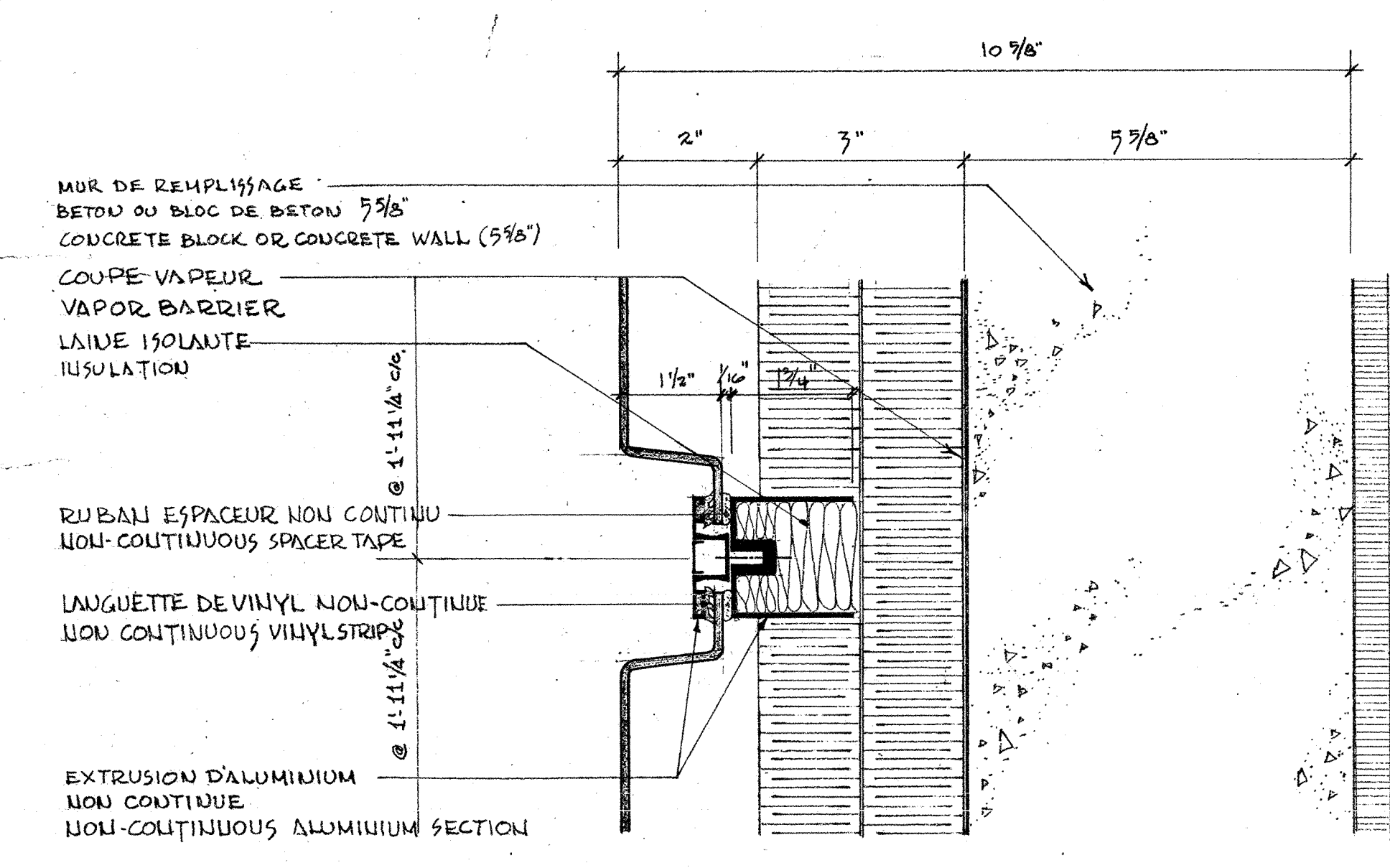
COUPE TYPE 2/2429

COUPE TYPE 1/2429

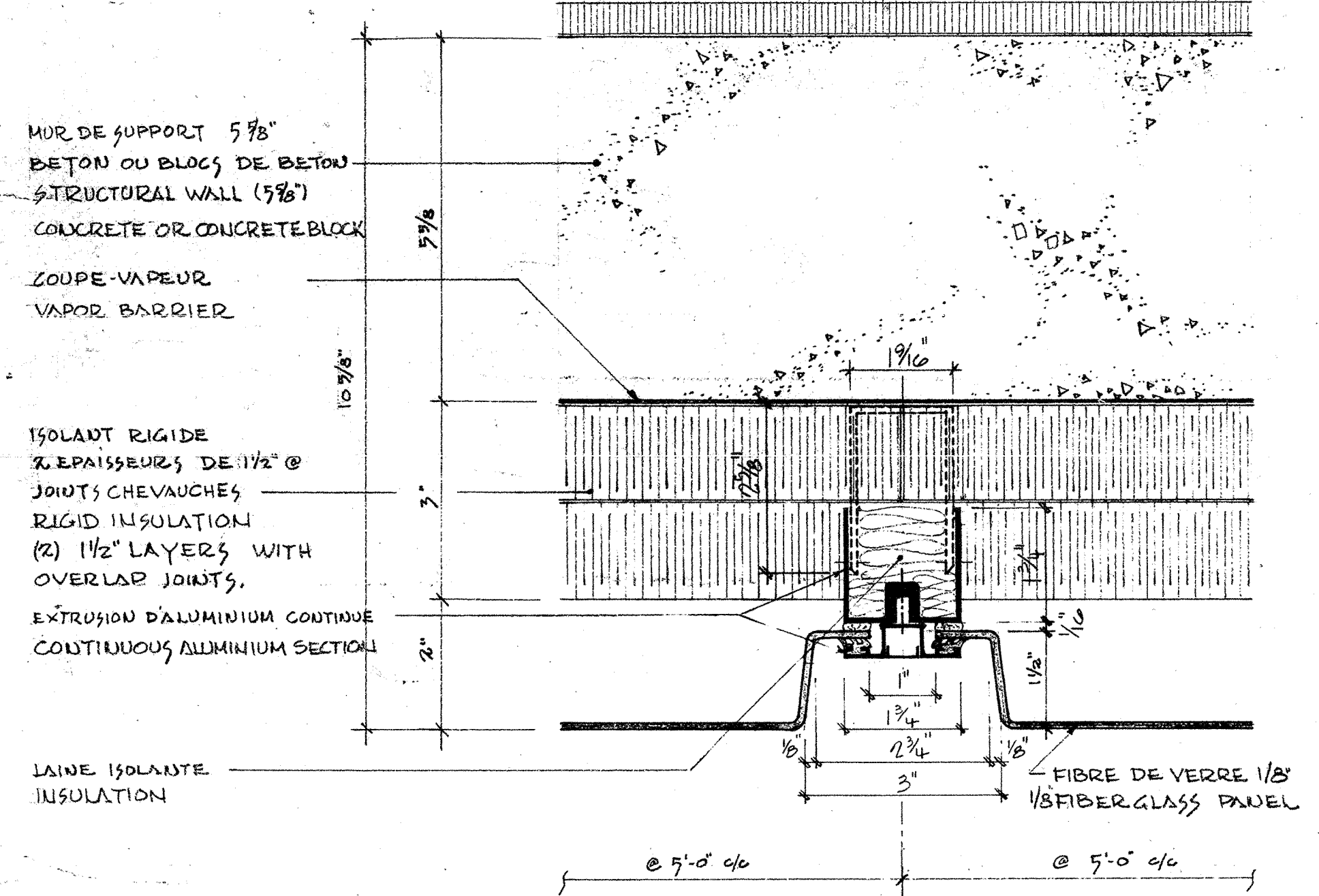
centimetres 0 2 4 6 8 10 12 14 16 18 20 centimetres



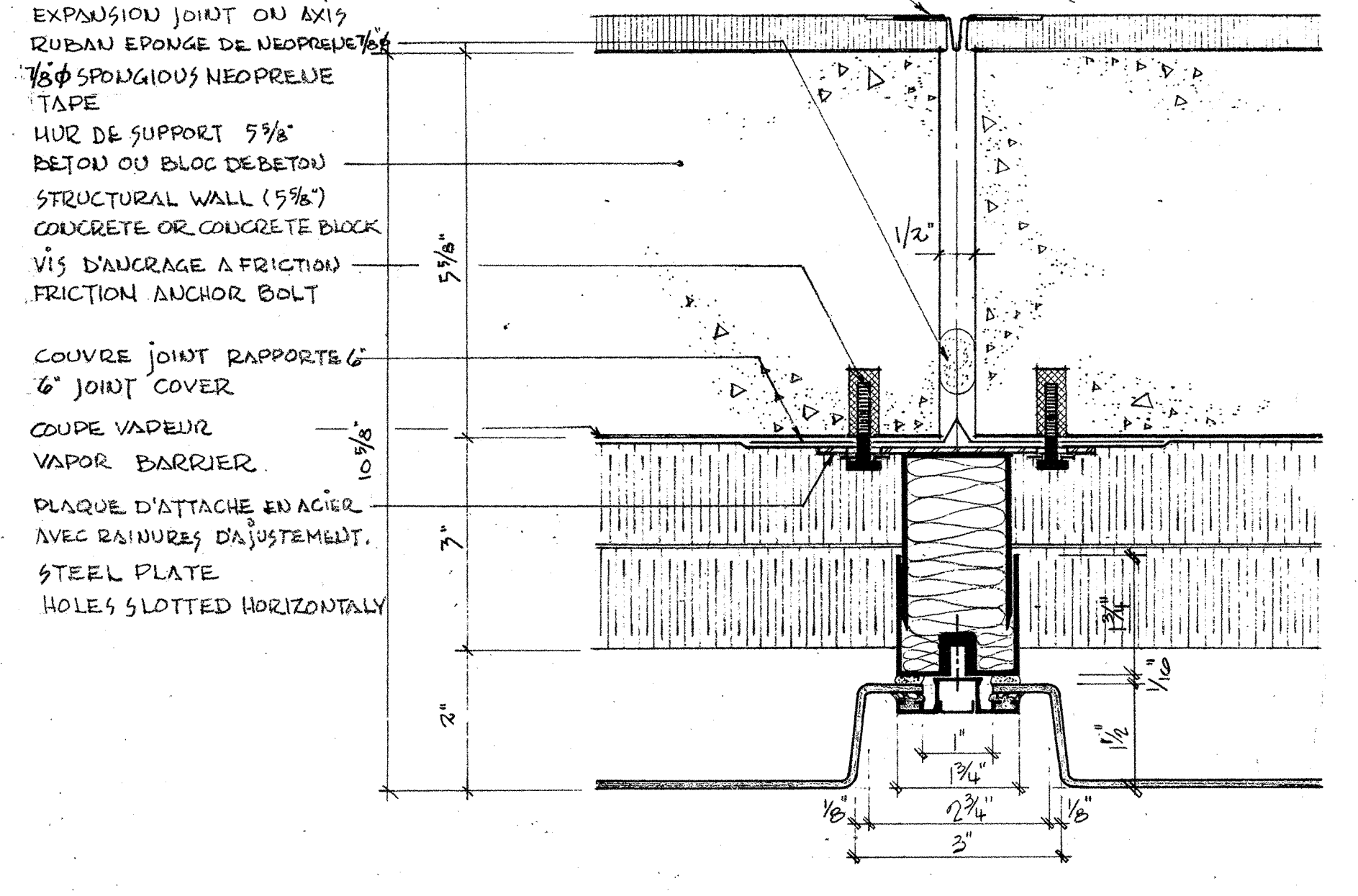
ELEVATION DES PANNEAUX TYPES
TYPICAL PANELS ELEVATION
1/2" = 1'-0"



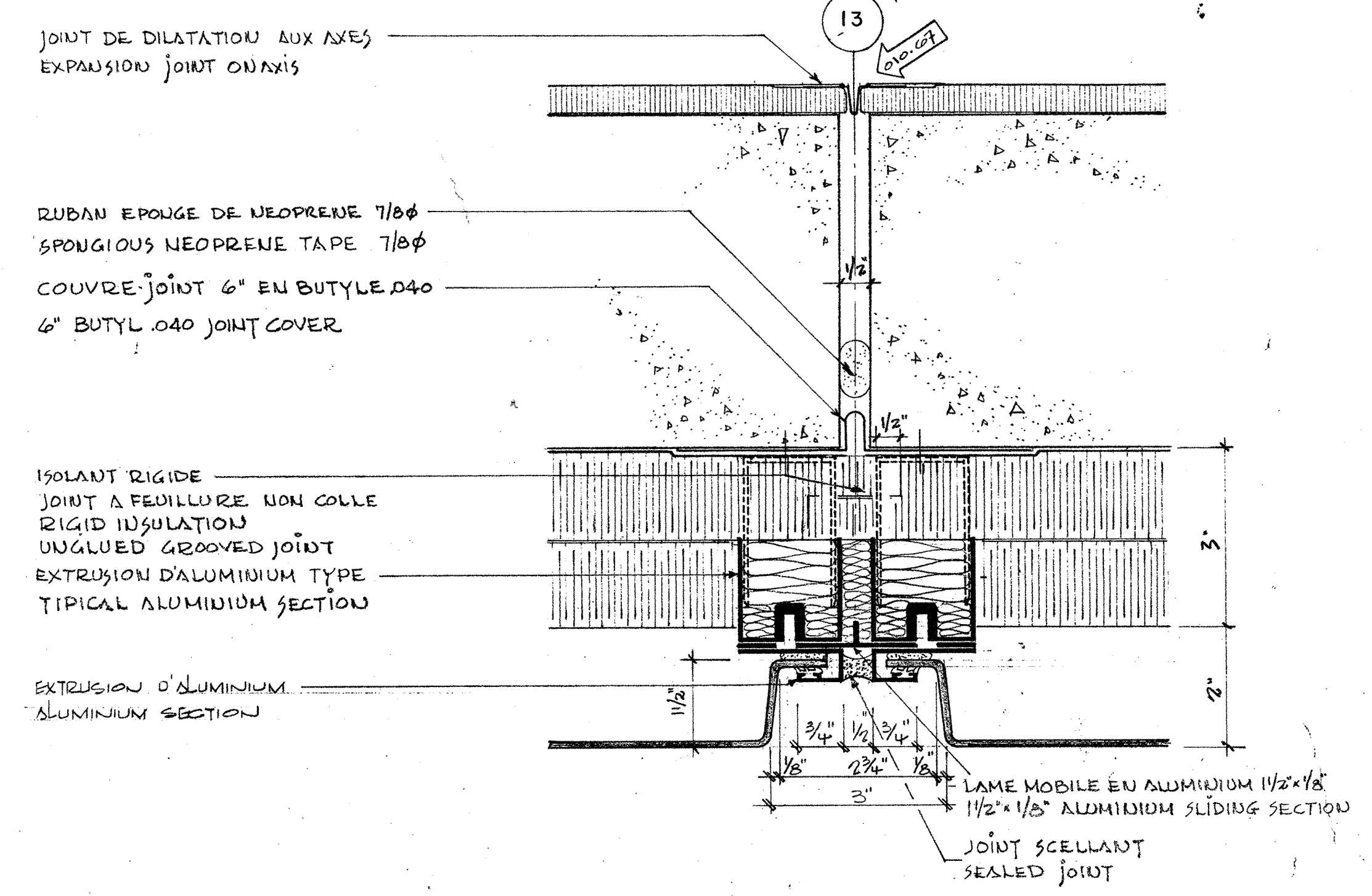
DETAIL 1 MEMBRES HORIZONTAUX
HORIZONTAL MEMBERS



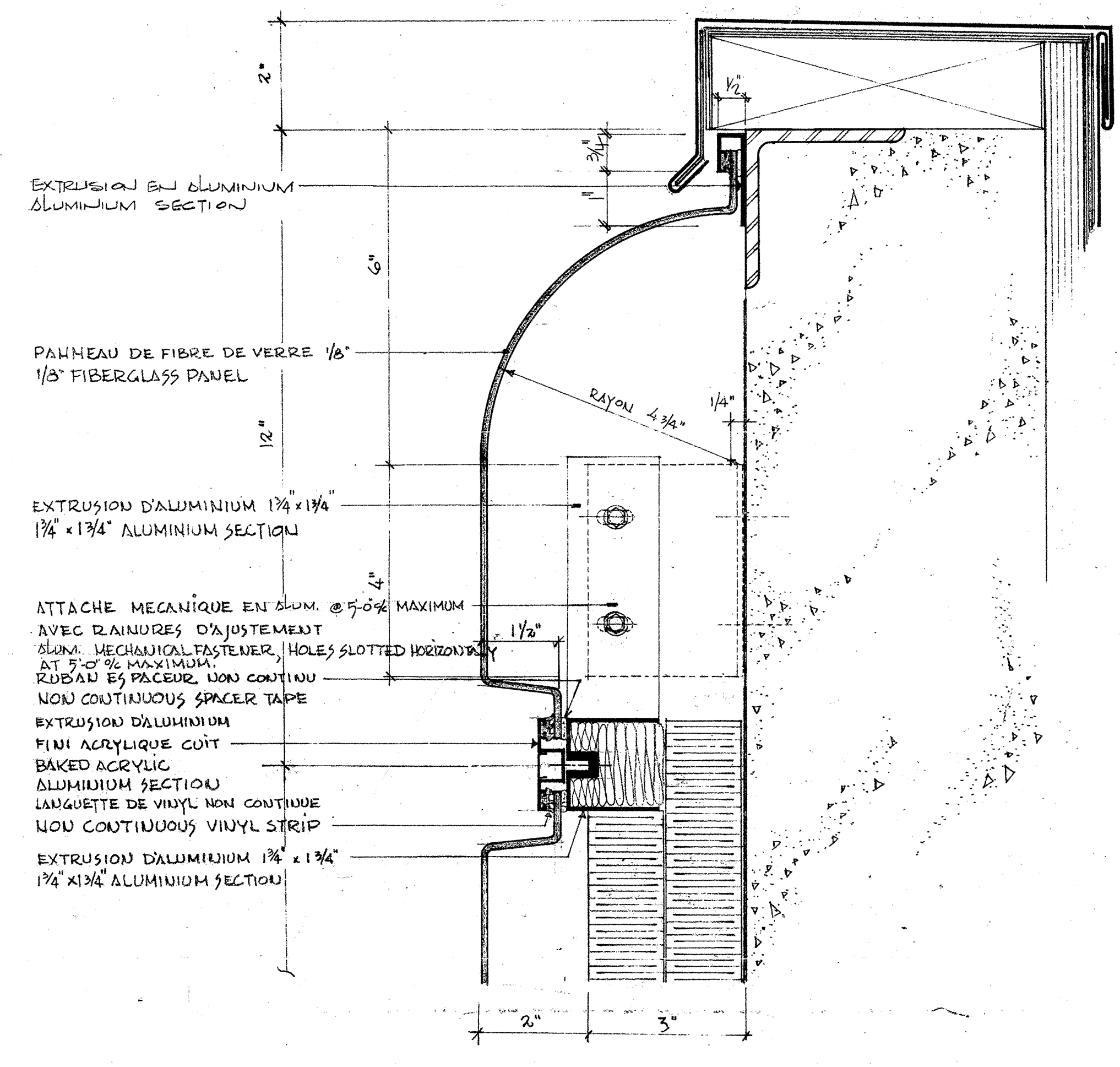
DETAIL 2 MEMBRES VERTICAUX
VERTICAL MEMBERS



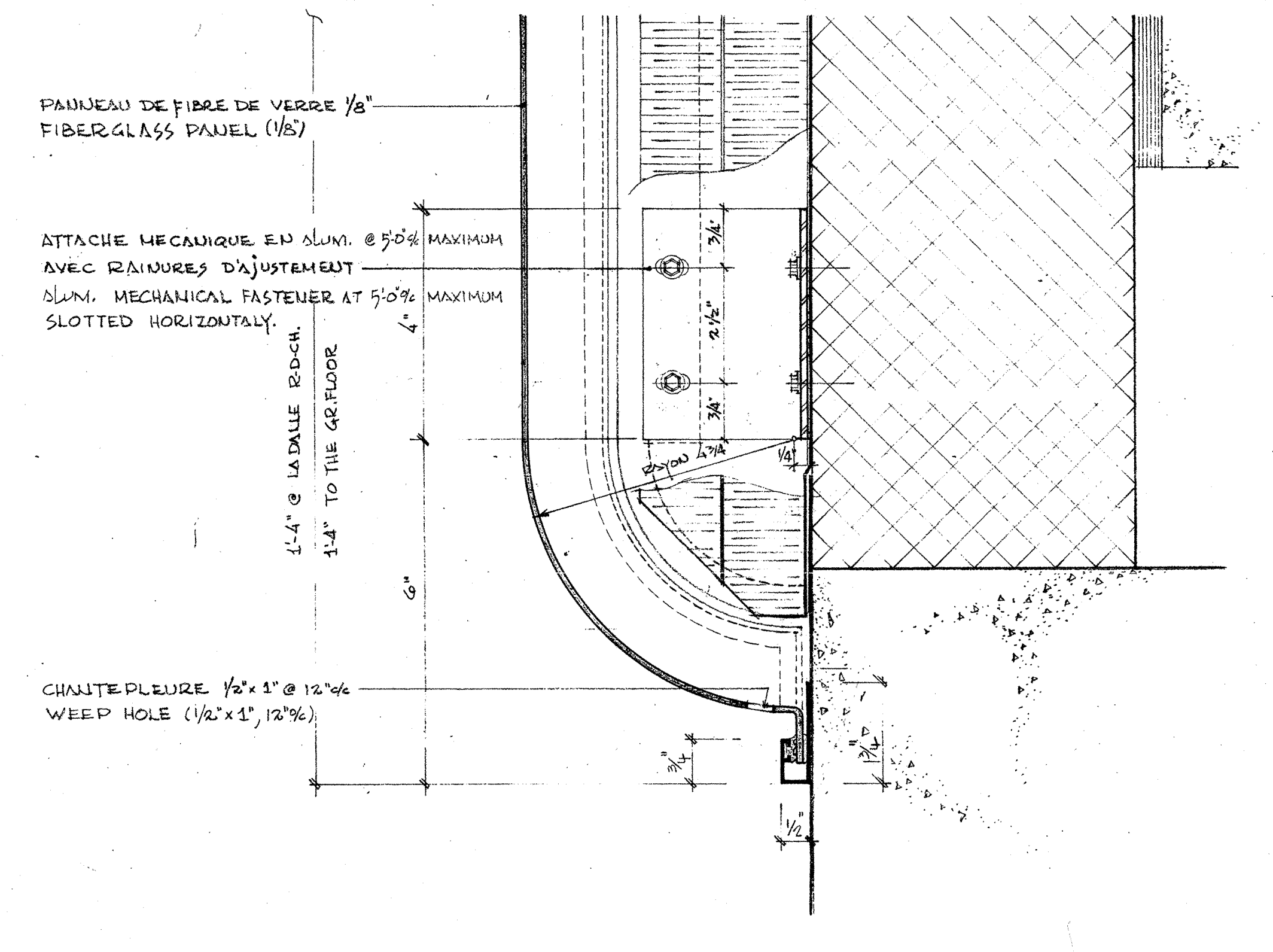
DETAIL TYPE AUX AXES
TYPICAL DETAIL ON AXIS



DETAIL 1 JOINT D'EXPANSION
EXPANSION JOINT

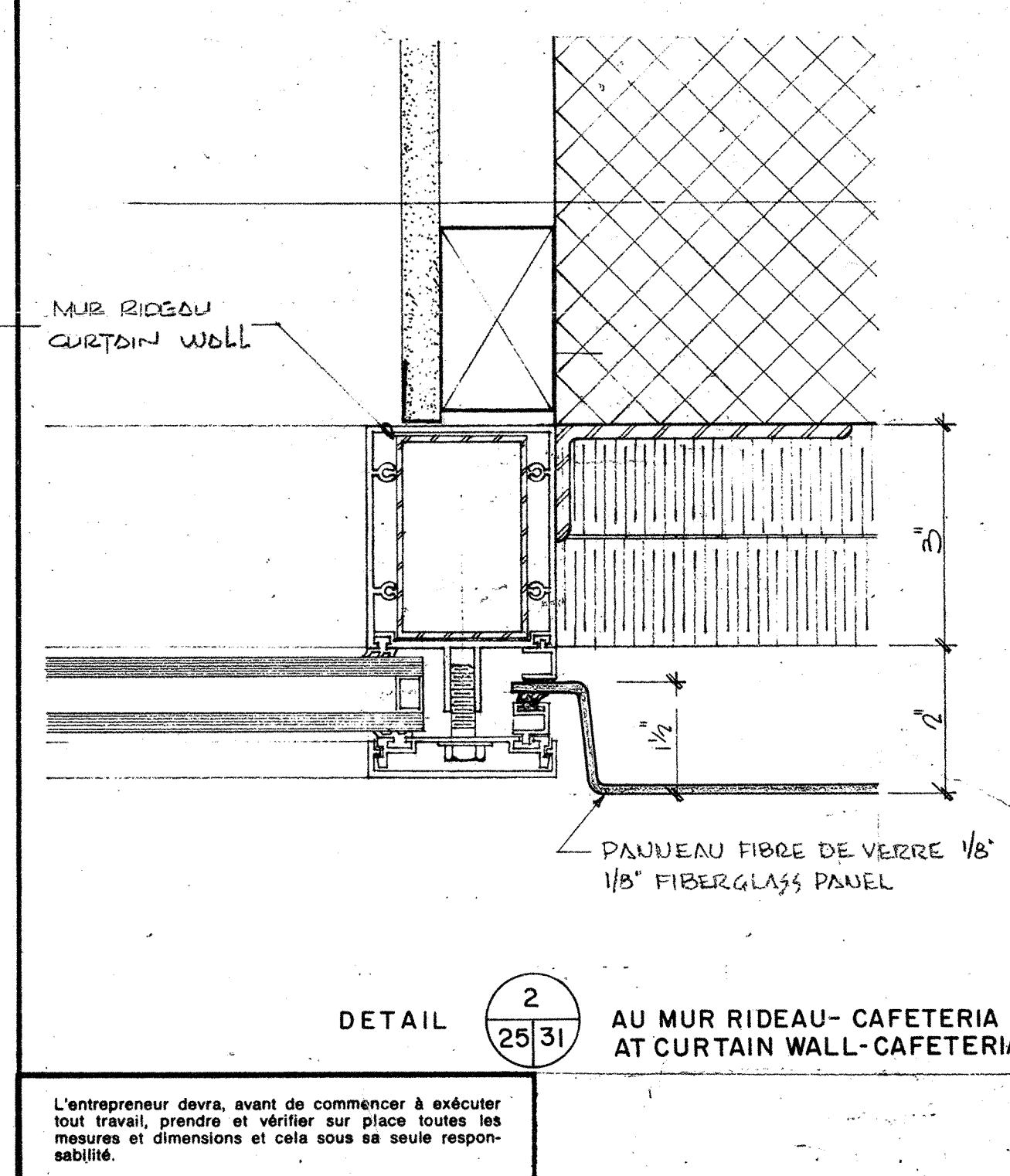
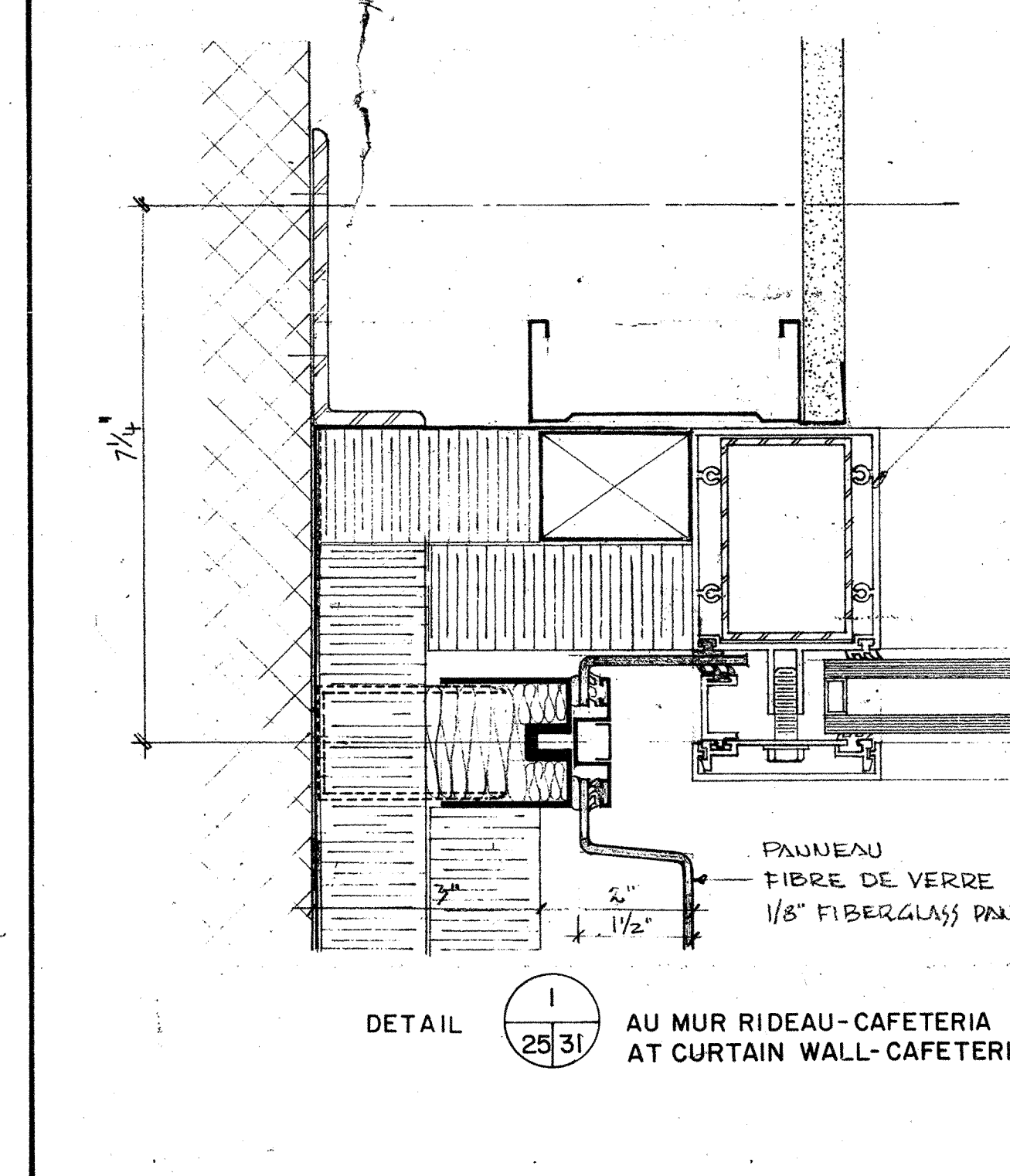
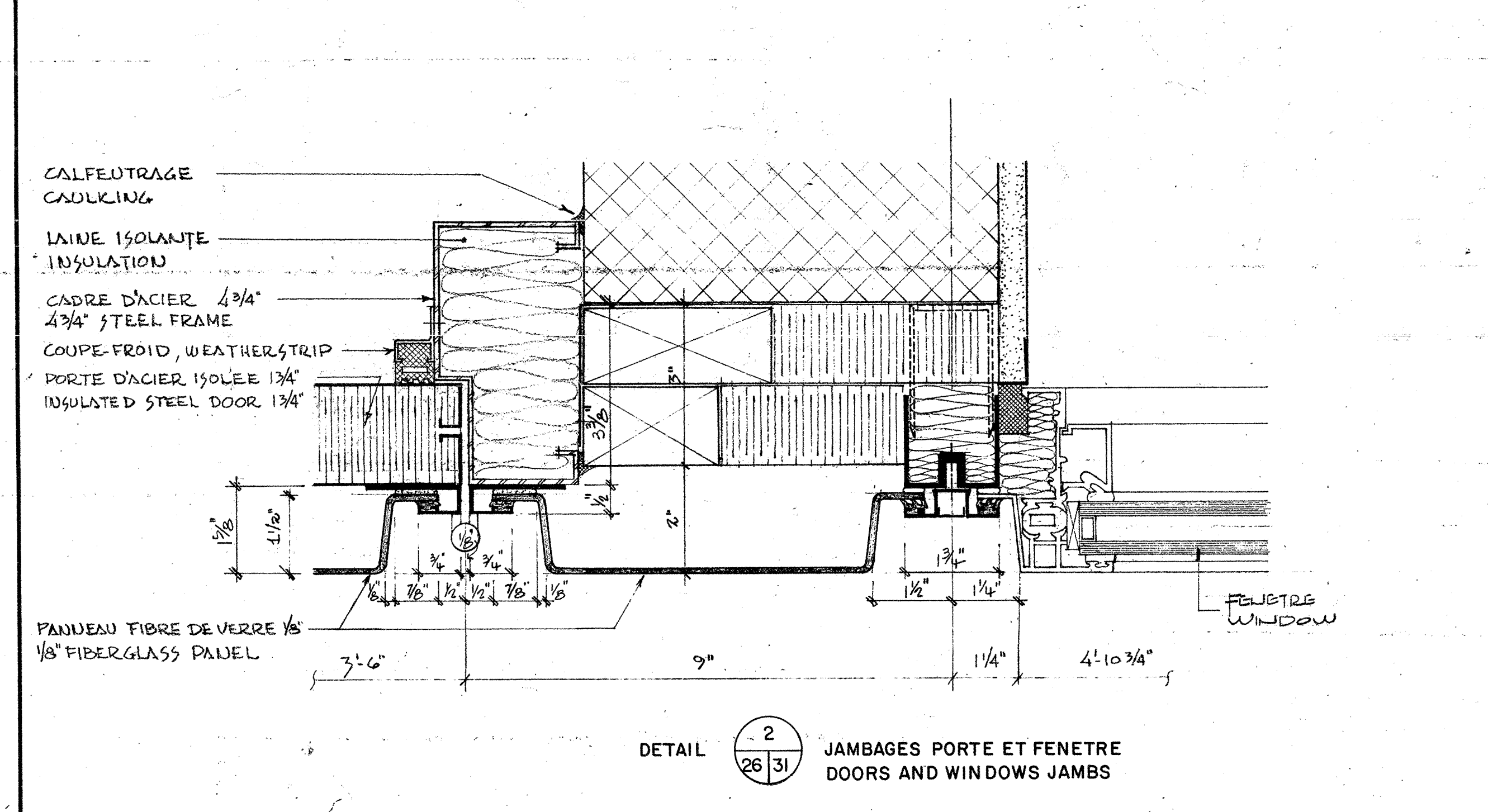
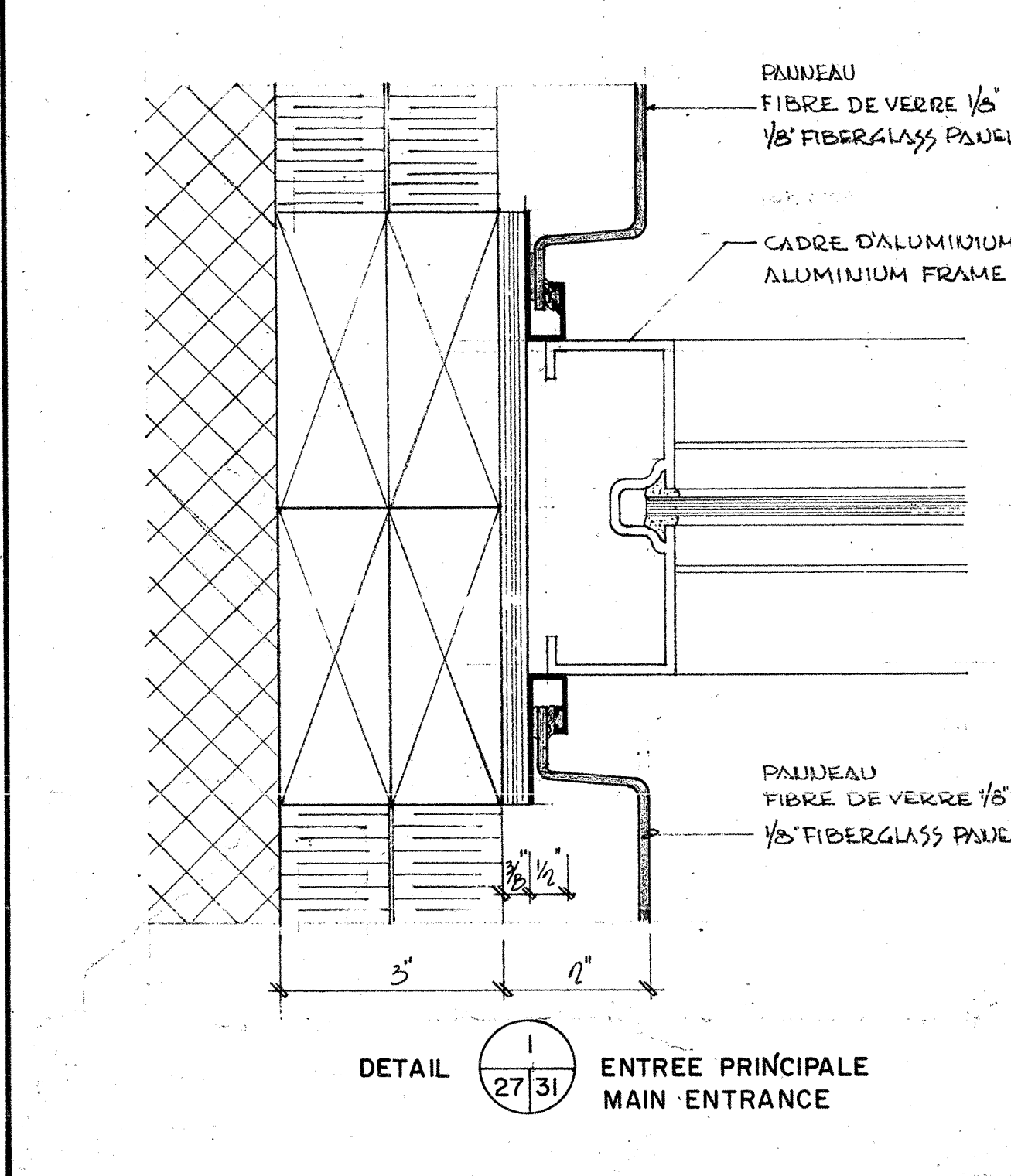
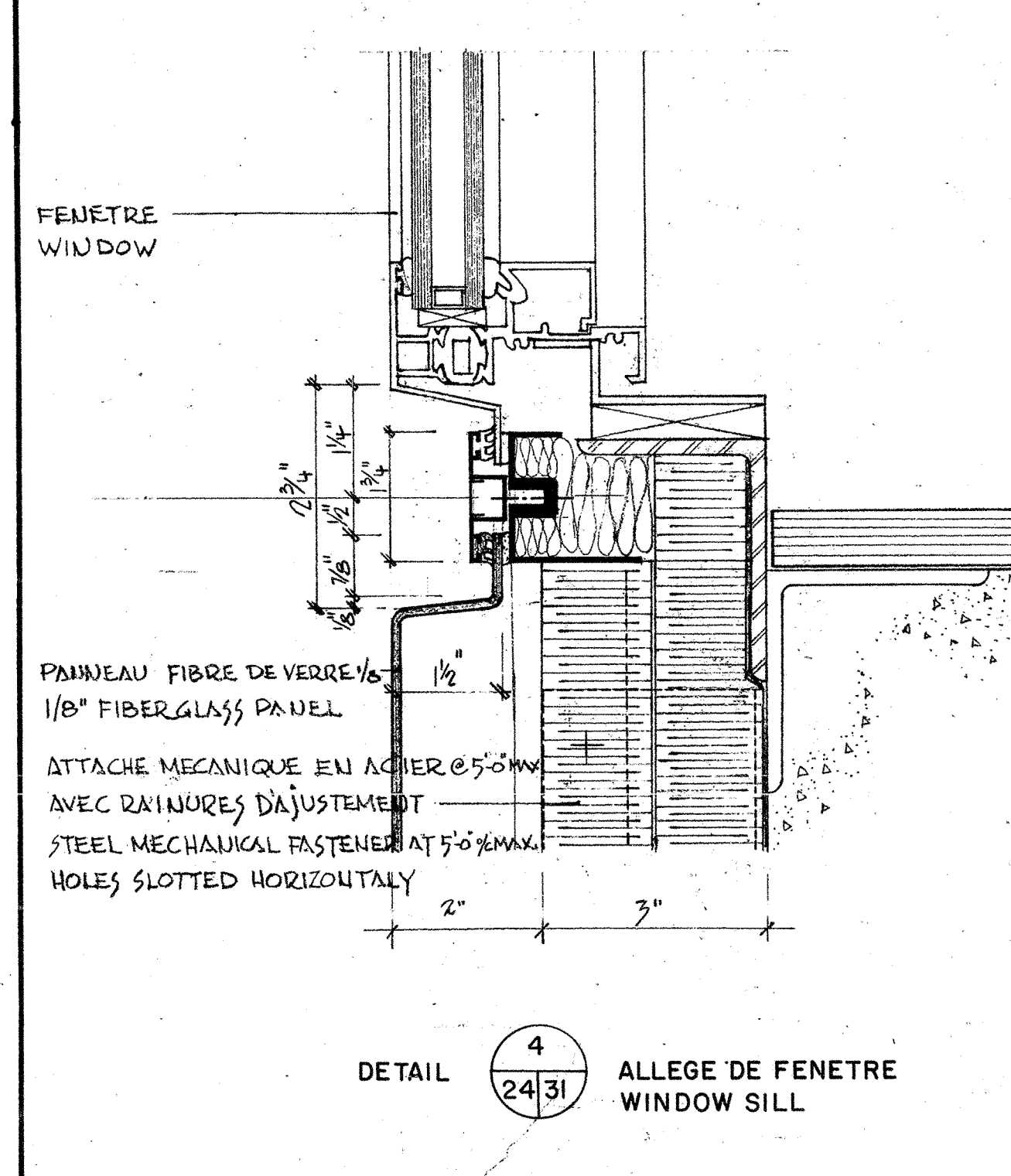
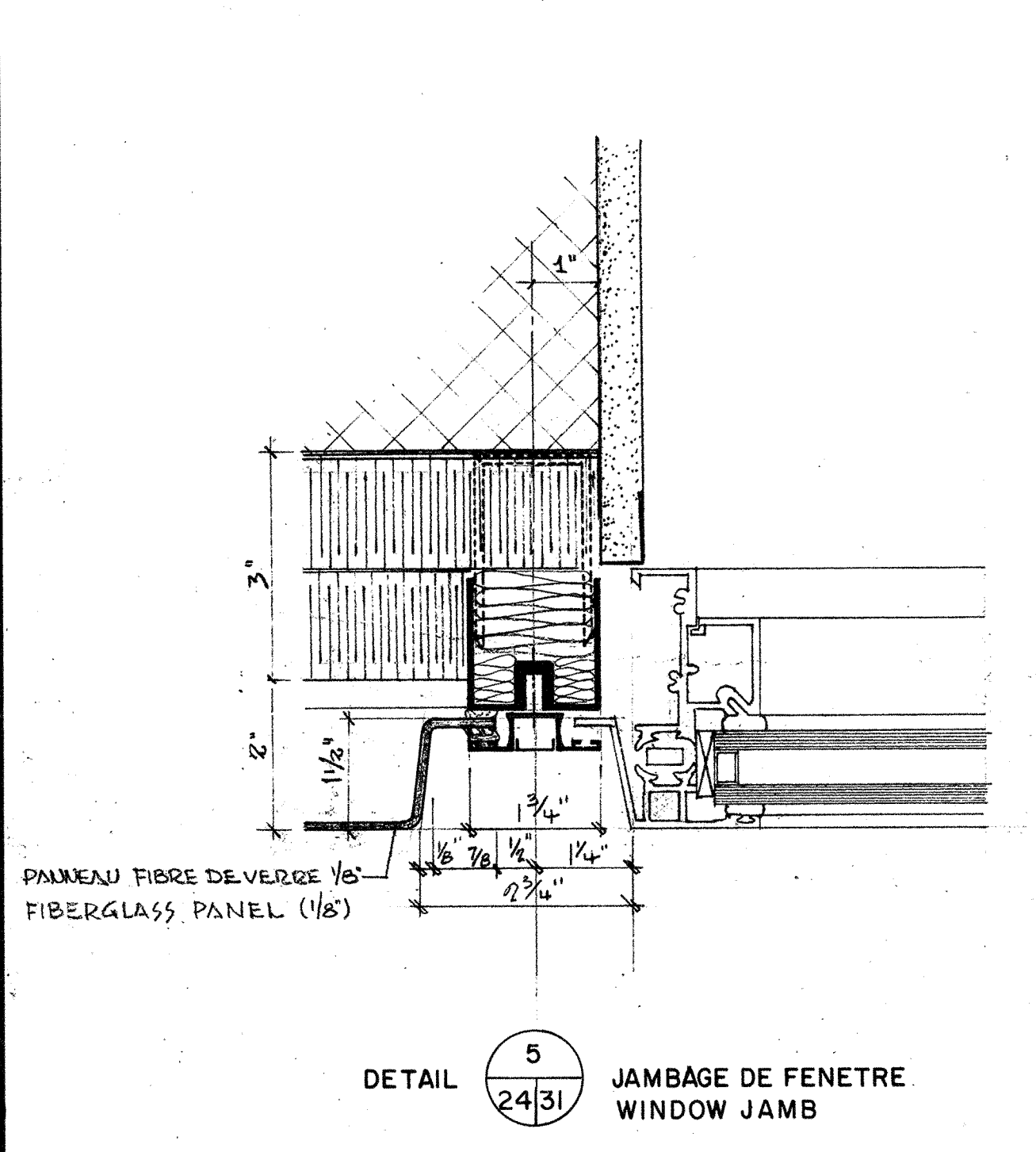
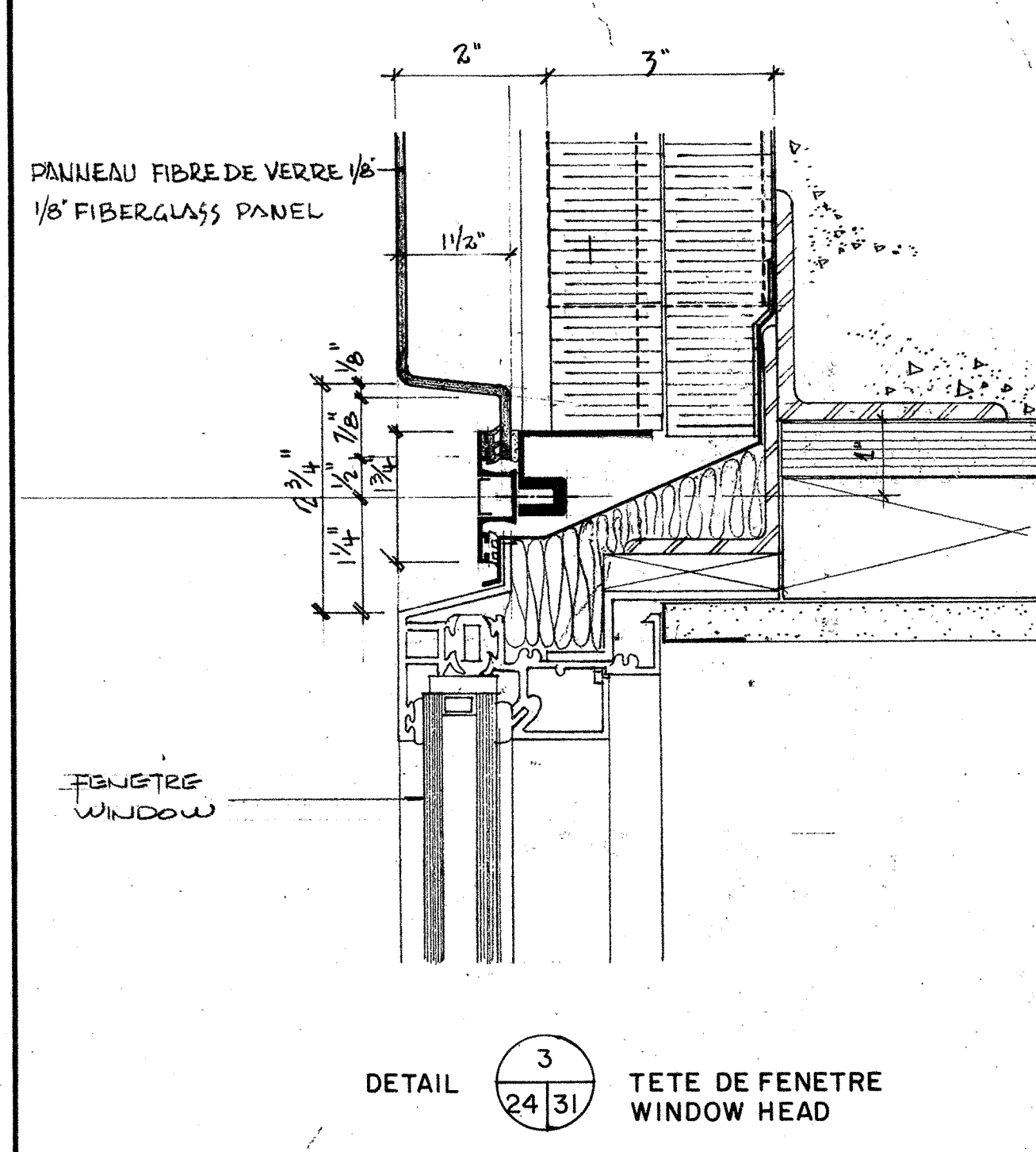


DETAIL TYPE 1 AU MUR PARAPET
AT PARAPET WALL



DETAILS demie-grandeur
half scale

DETAIL TYPE 2 A LA FONDATION
FOUNDATION



Public Works Canada / Travaux publics Québec

office bureau REGION DU QUEBEC
ADMINISTRATEUR DE PROJETS CONSULTANT EXPERT-CONSEIL JEAN-GUY RHEAULT

BEAUMIER BOLDUC JUNEAU ARCHITECTES
435 AVE TAMARAC
SHAWINIGAN QUE
C.P. 848 G9N 2A3
TEL. (819) 537-1822

Scale: HALF SCALE / échelle: DEMIE-GRANDEUR

Revisions table:

REVISIONS	REVISIONS
GENERALE	AVRIL 26-77

Structure and mechanical structure et mécanique

PLURITEC CONSULTANTS
585 DES CERES SHAWINIGAN P.Q. (819) 537-1882
Electrical electricien

LAROCQUE, SAMSON, GUERETTE & ASSOCIES
1154 DES ERABLES SHAWINIGAN P.Q. (819) 537-7731
Key plan plan clé

Project project SHAWINIGAN - SUD QUE.
CENTRE DE TRAITEMENT DES DONNEES
REVENU CANADA - IMPOT

REGIONAL DATA CENTER
REVENUE CANADA TAXATION

Drawing dessin

DETAILS DU REVETEMENT EXTERIEUR
EXTERIOR WALL CLADDING DETAILS

Project No. du projet sheet No. de la feuille
029457-D9-010 A-31

36672-7

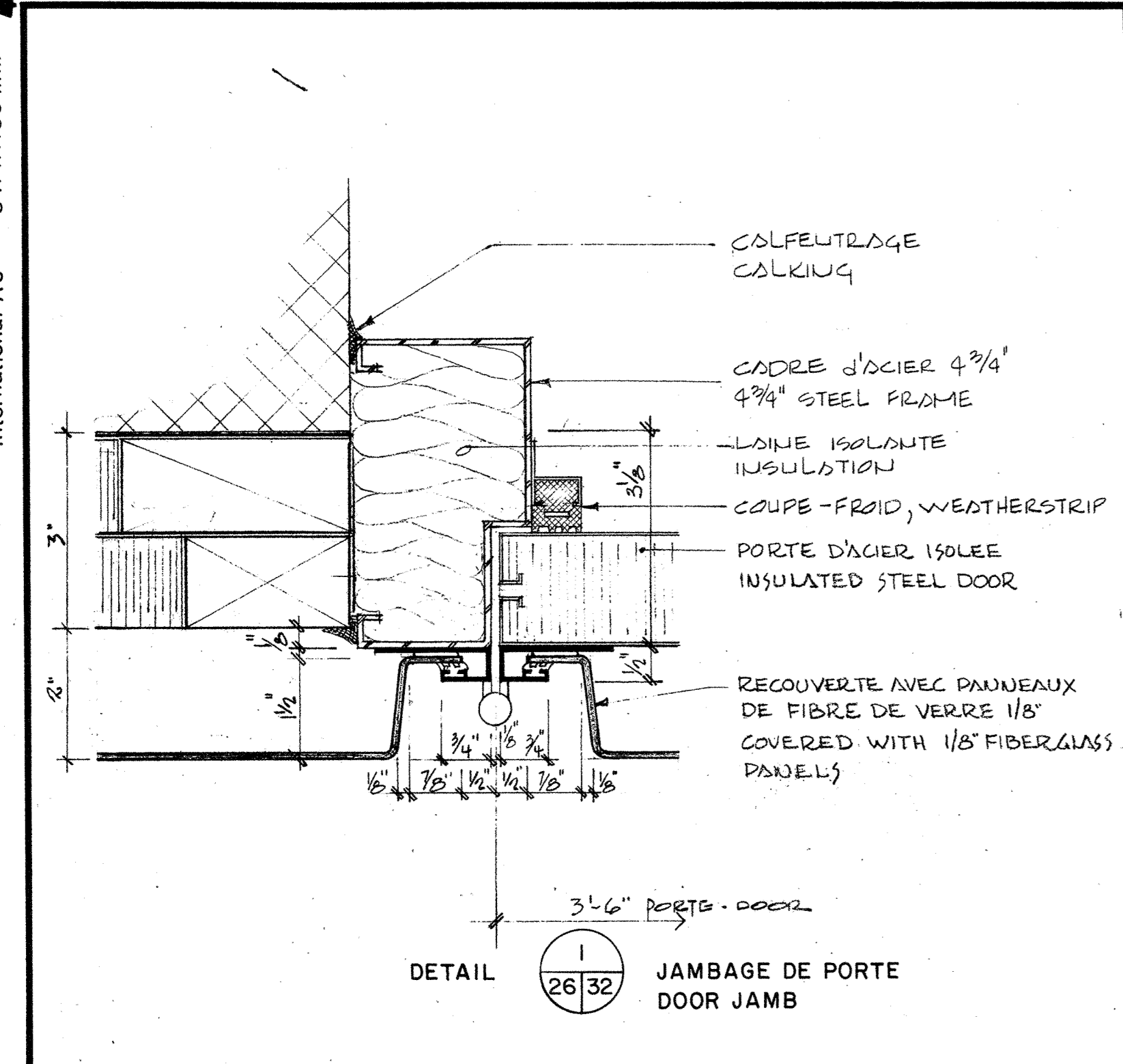
36672-7

cut here
couper ici

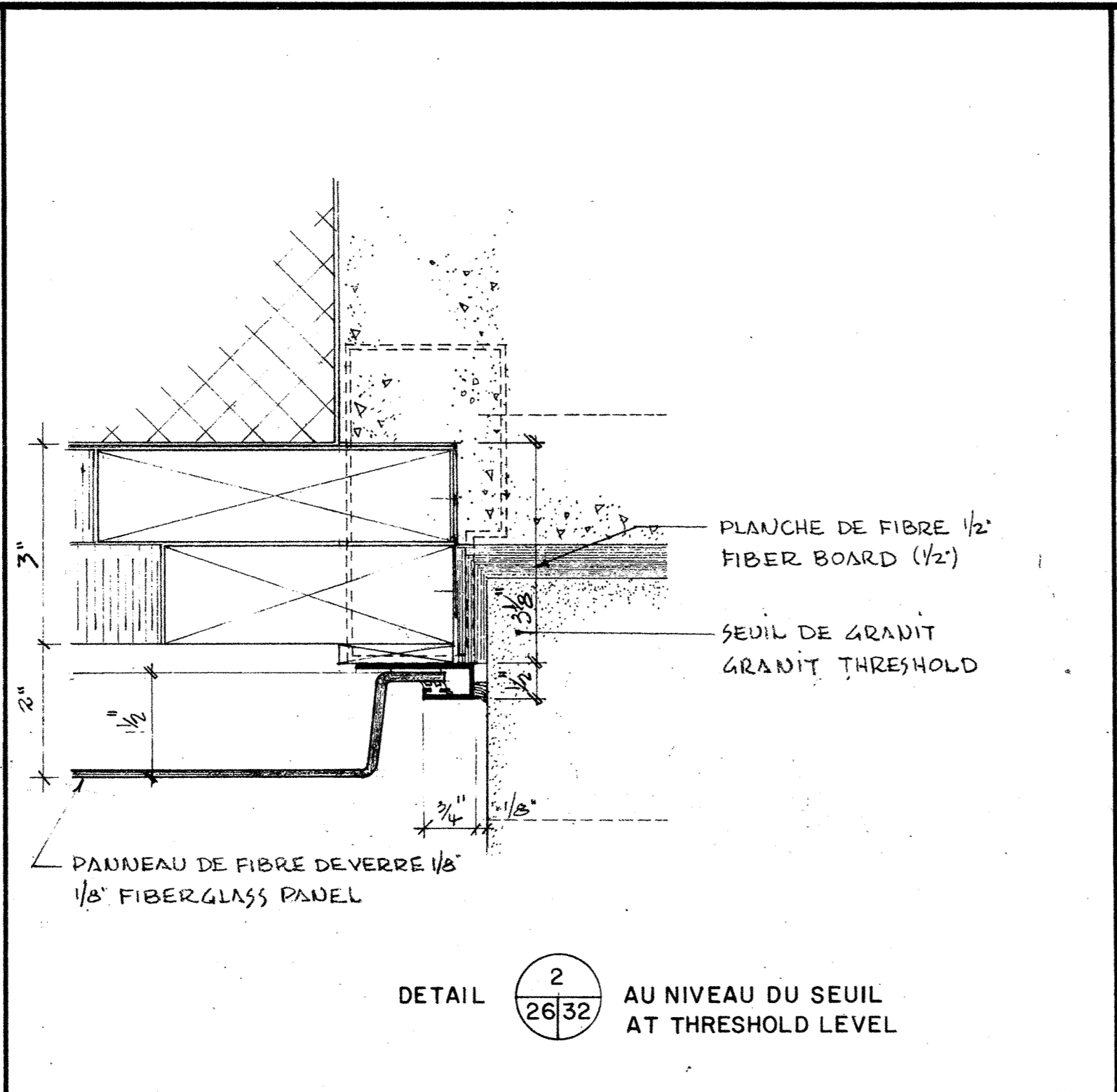
international A0
841 x 1189 mm

inches 0 2 3 4 5 6 7 8 9 10 pouces

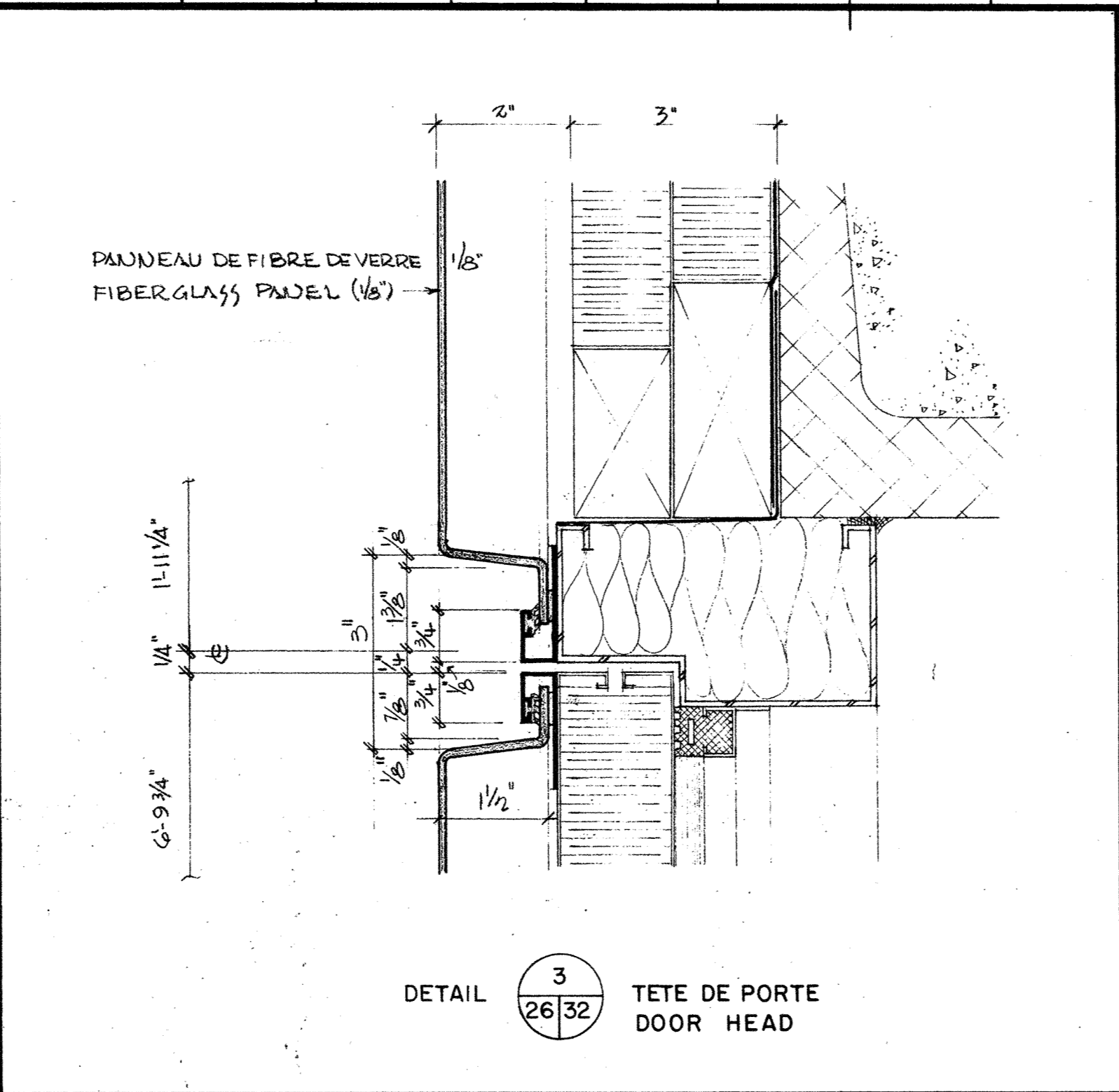
centimetres 0 2 4 6 8 10 12 14 16 18 20 centimetres



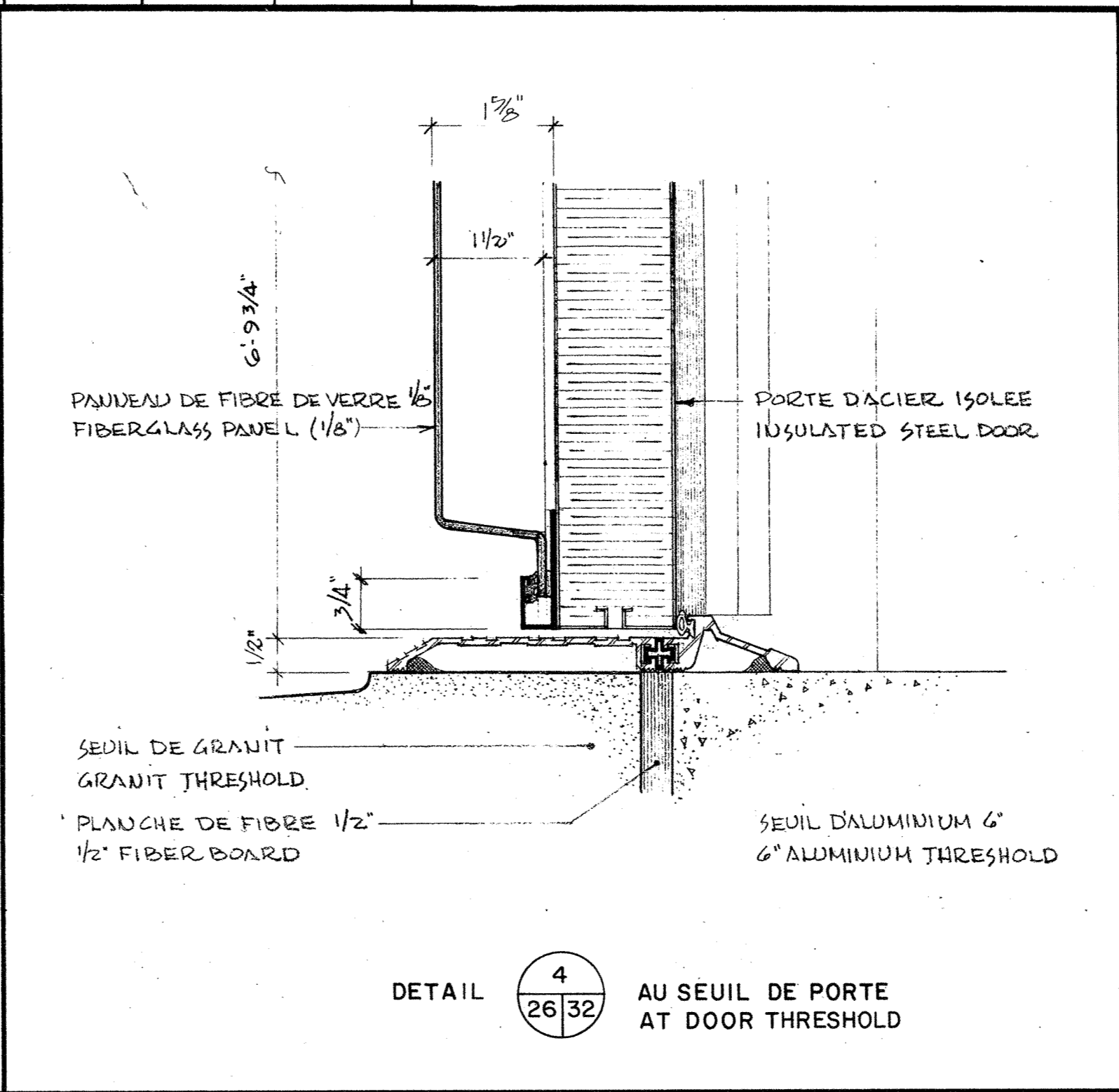
DETAIL 1 (26/32) JAMBAGE DE PORTE
DOOR JAMB



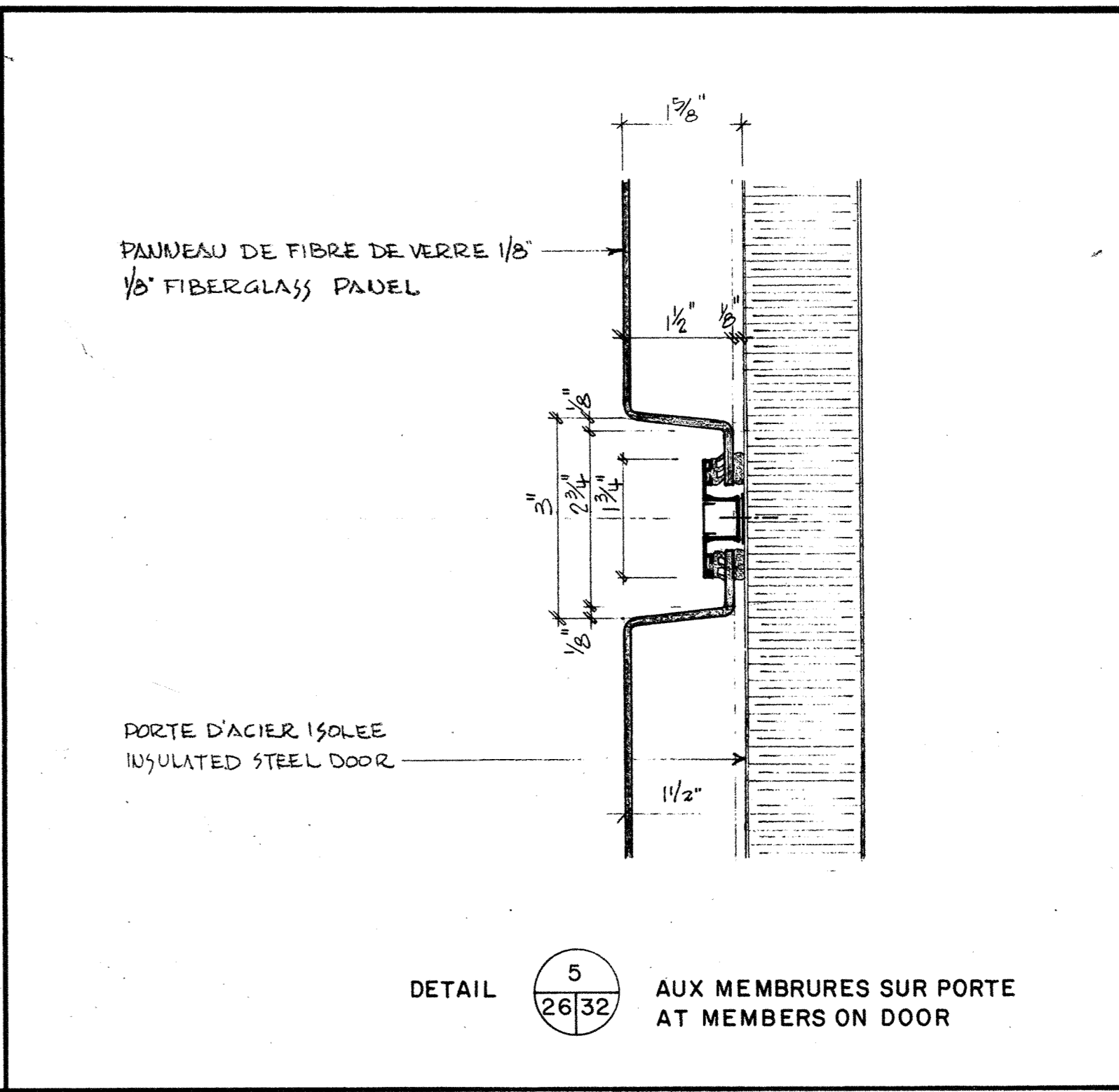
DETAIL 2 (26/32) AU NIVEAU DU SEUIL
AT THRESHOLD LEVEL



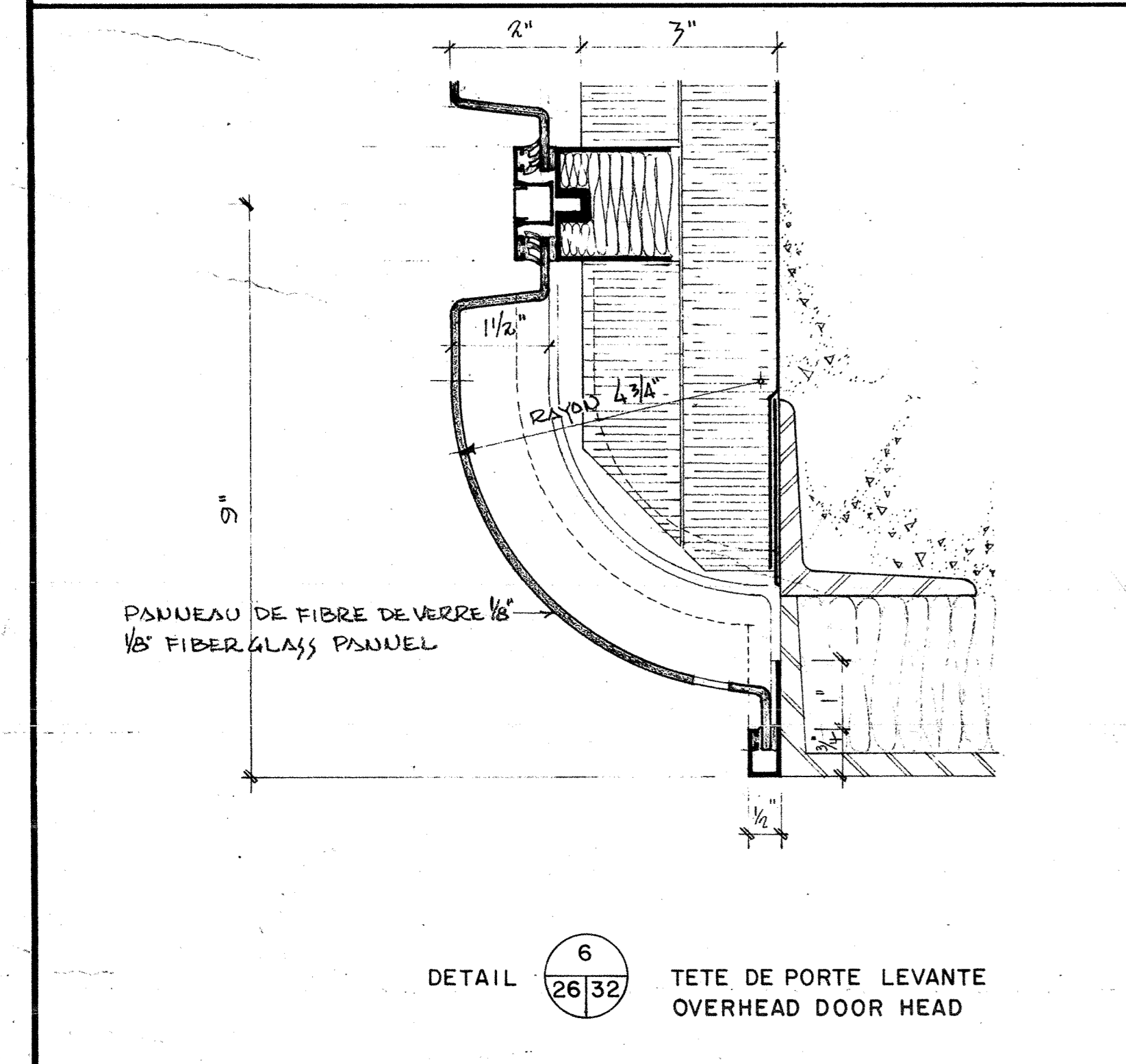
DETAIL 3 (26/32) TETE DE PORTE
DOOR HEAD



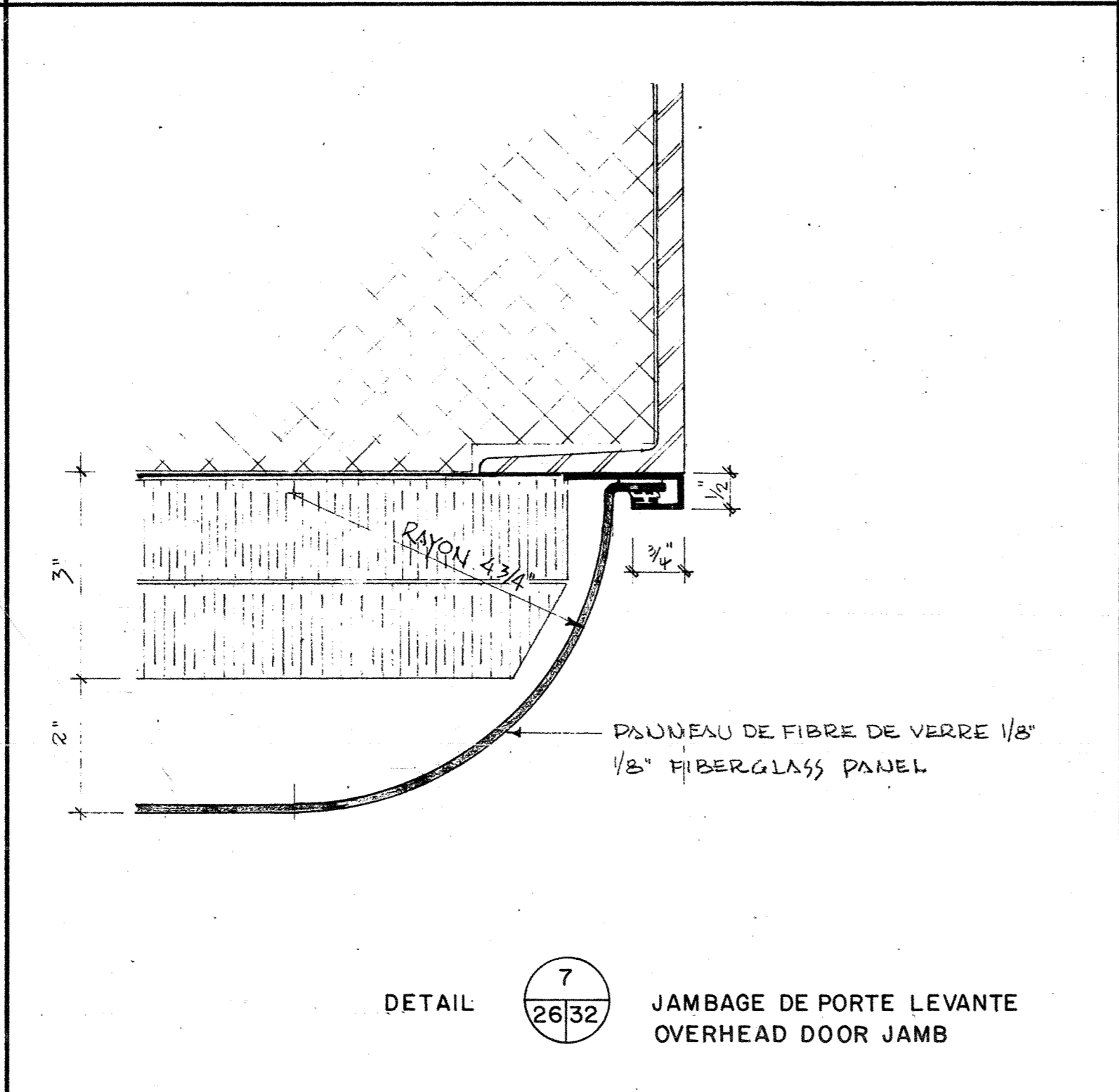
DETAIL 4 (26/32) AU SEUIL DE PORTE
AT DOOR THRESHOLD



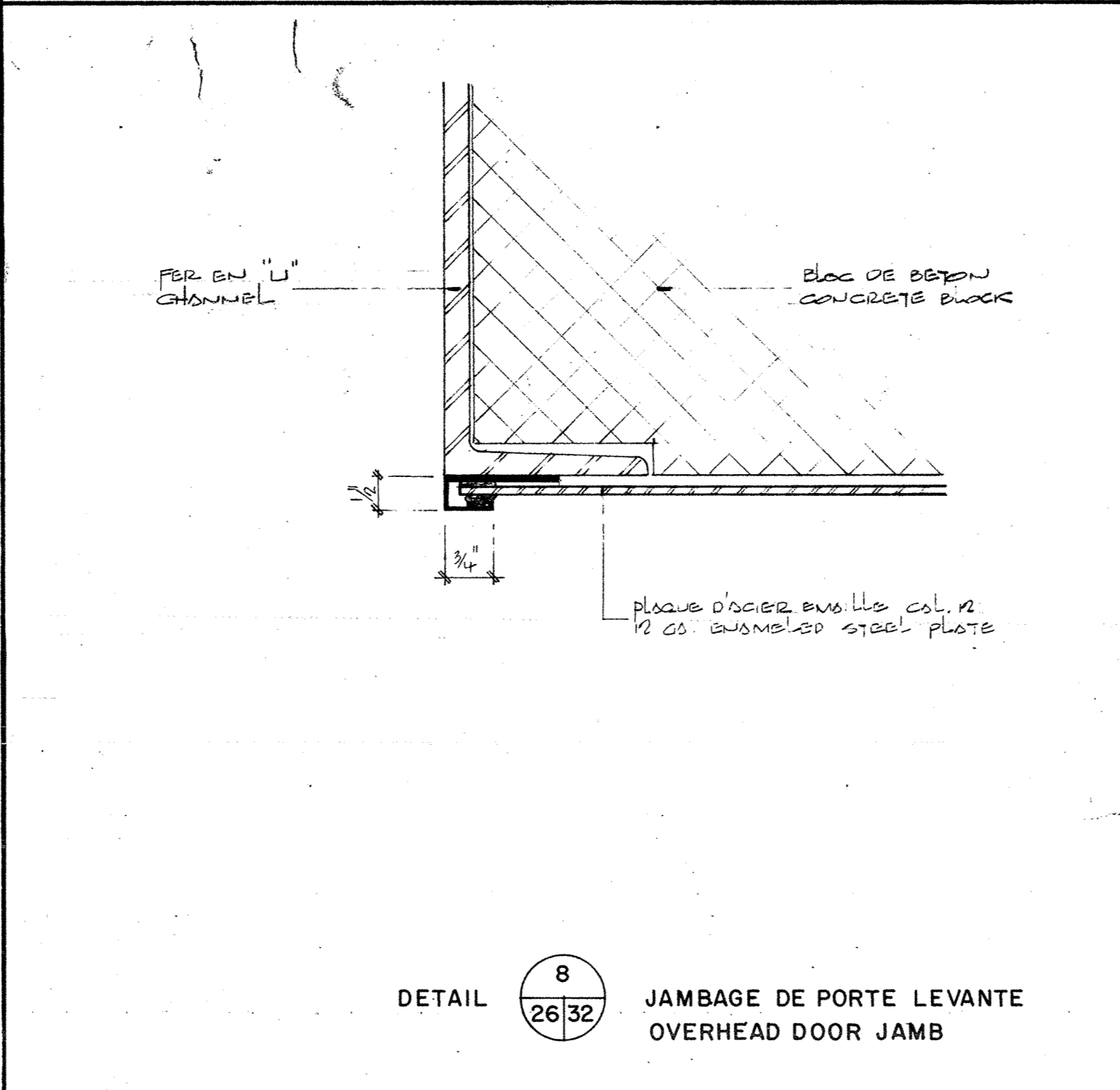
DETAIL 5 (26/32) AUX MEMBRURES SUR PORTE
AT MEMBERS ON DOOR



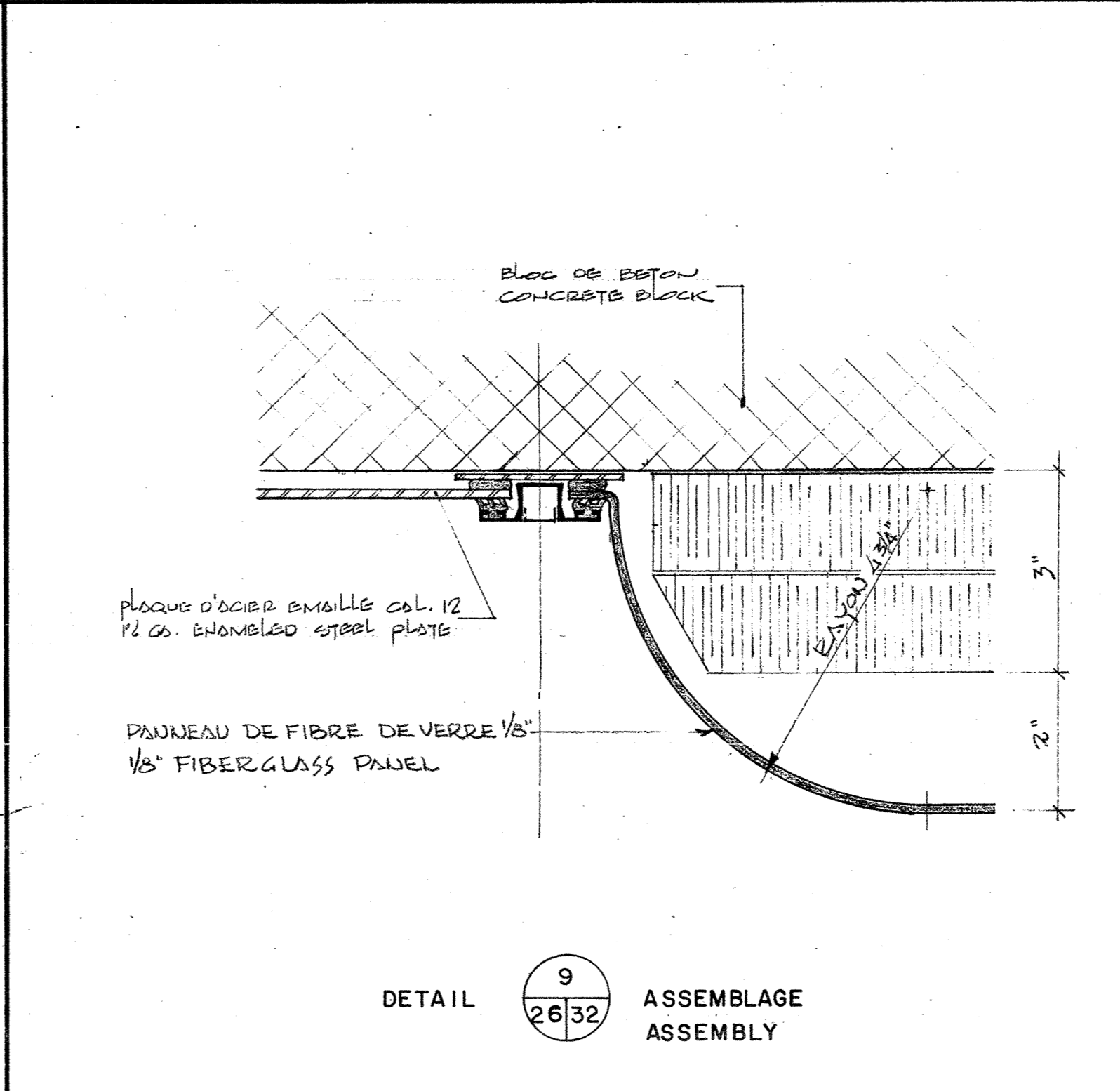
DETAIL 6 (26/32) TETE DE PORTE LEVANTE
OVERHEAD DOOR HEAD



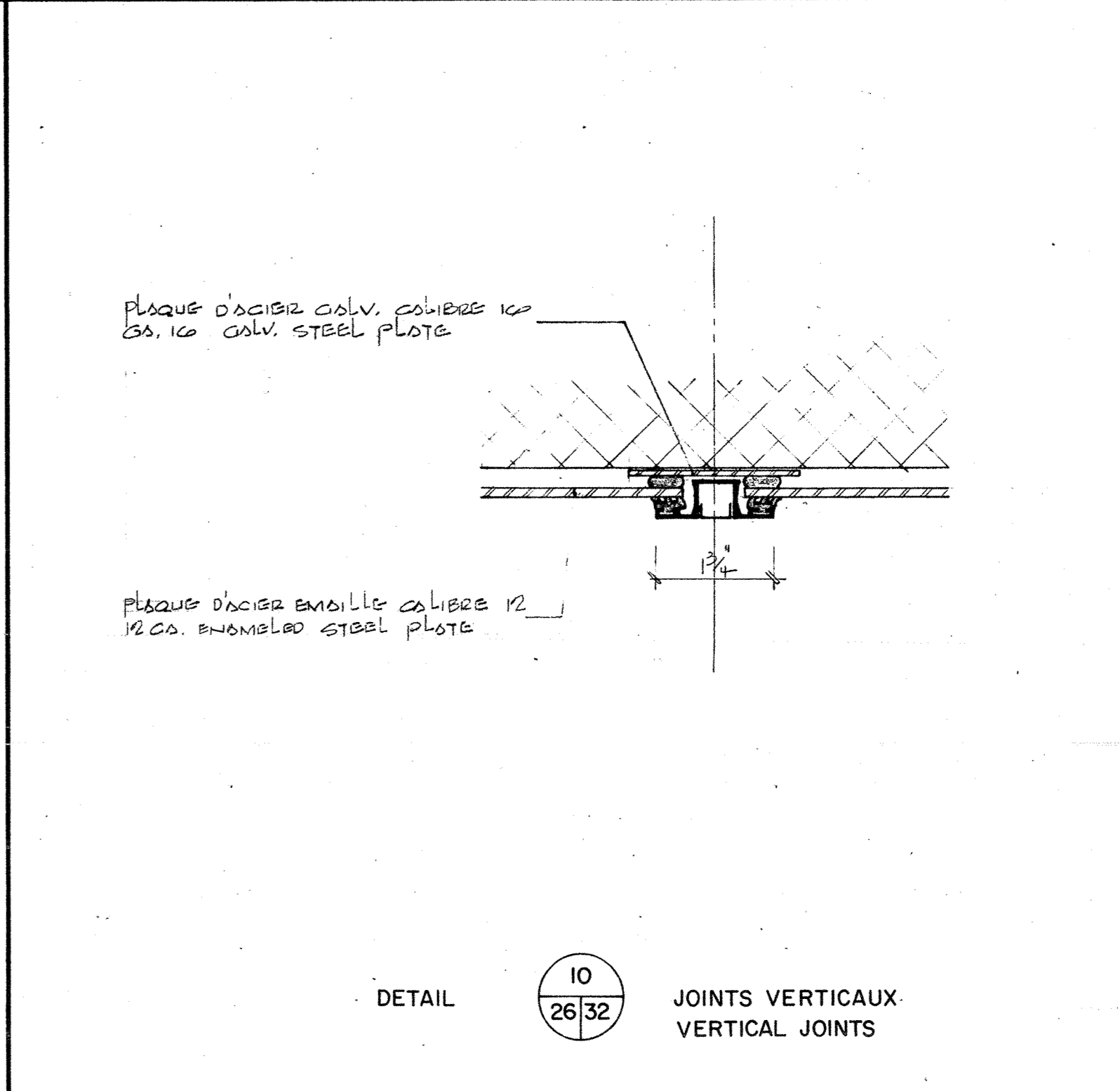
DETAIL 7 (26/32) JAMBAGE DE PORTE LEVANTE
OVERHEAD DOOR JAMB



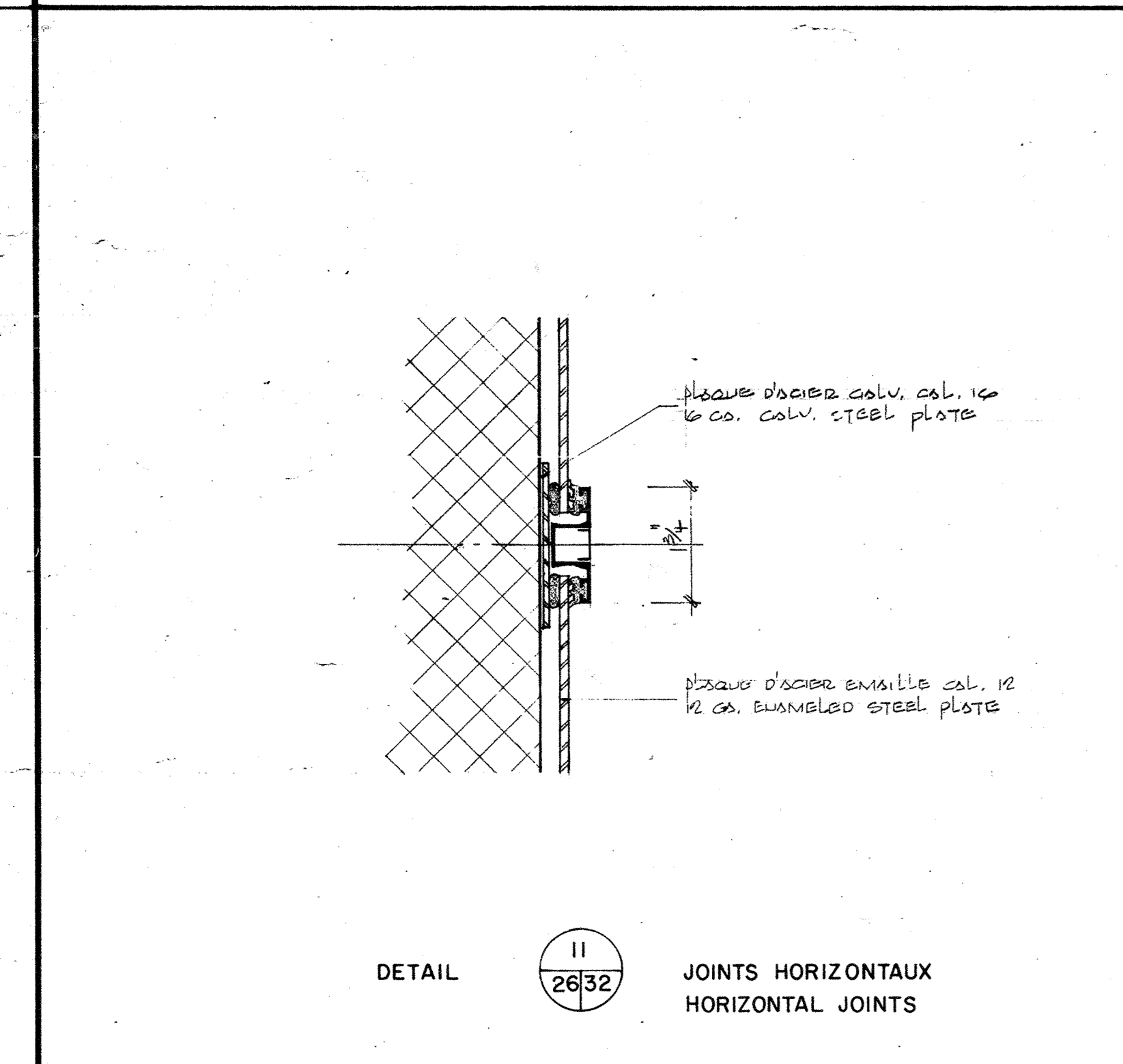
DETAIL 8 (26/32) JAMBAGE DE PORTE LEVANTE
OVERHEAD DOOR JAMB



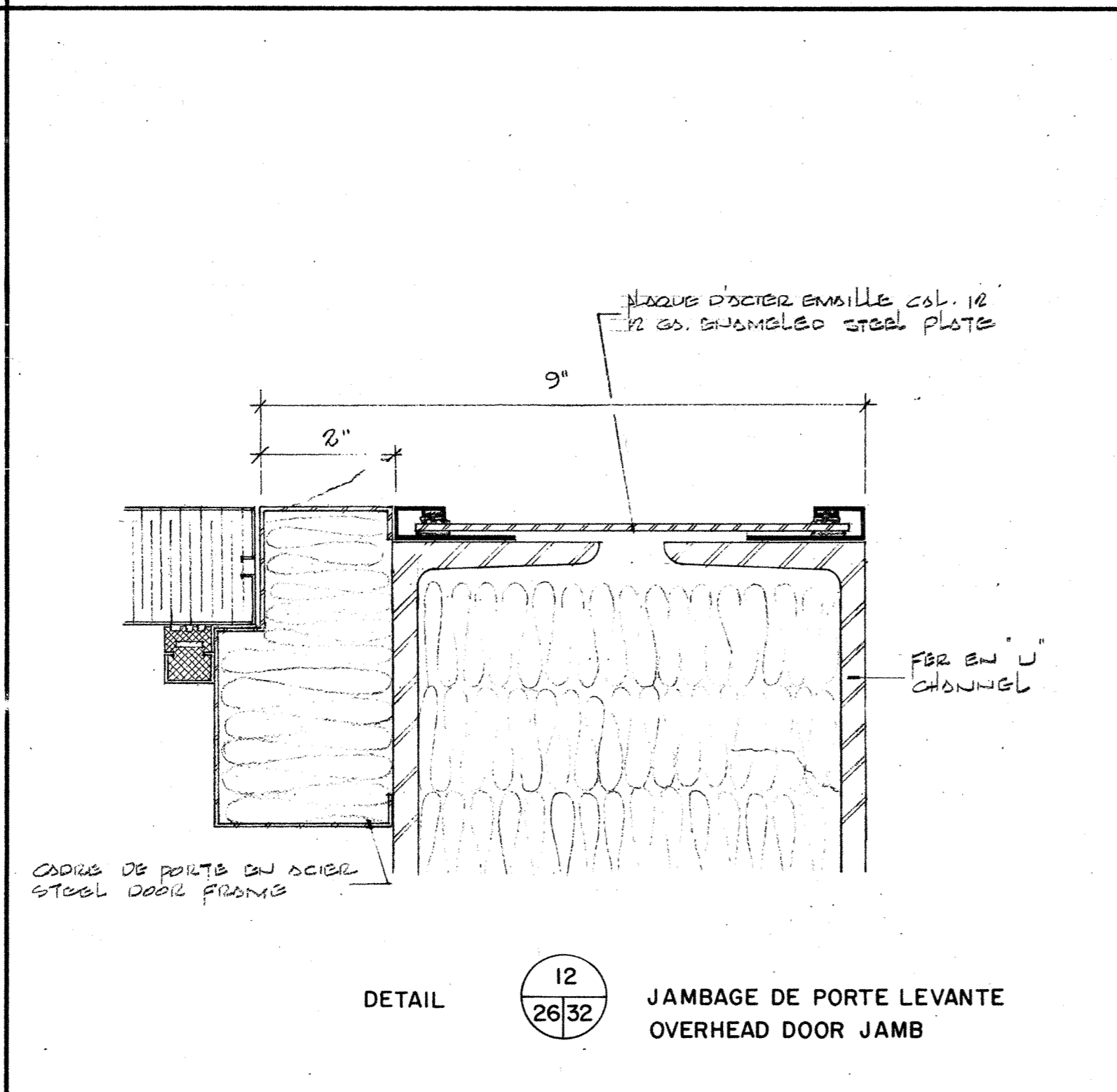
DETAIL 9 (26/32) ASSEMBLAGE
ASSEMBLY



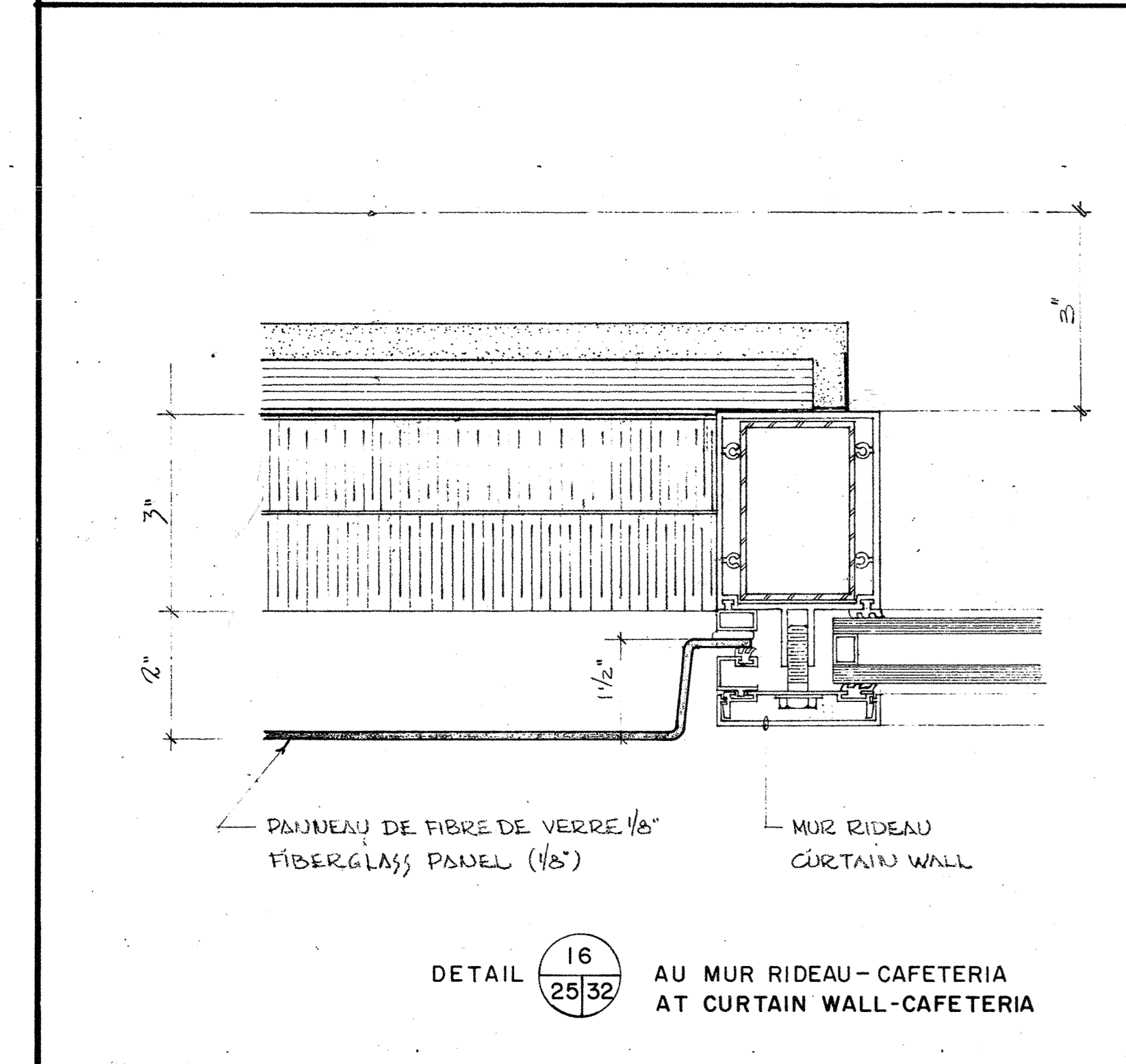
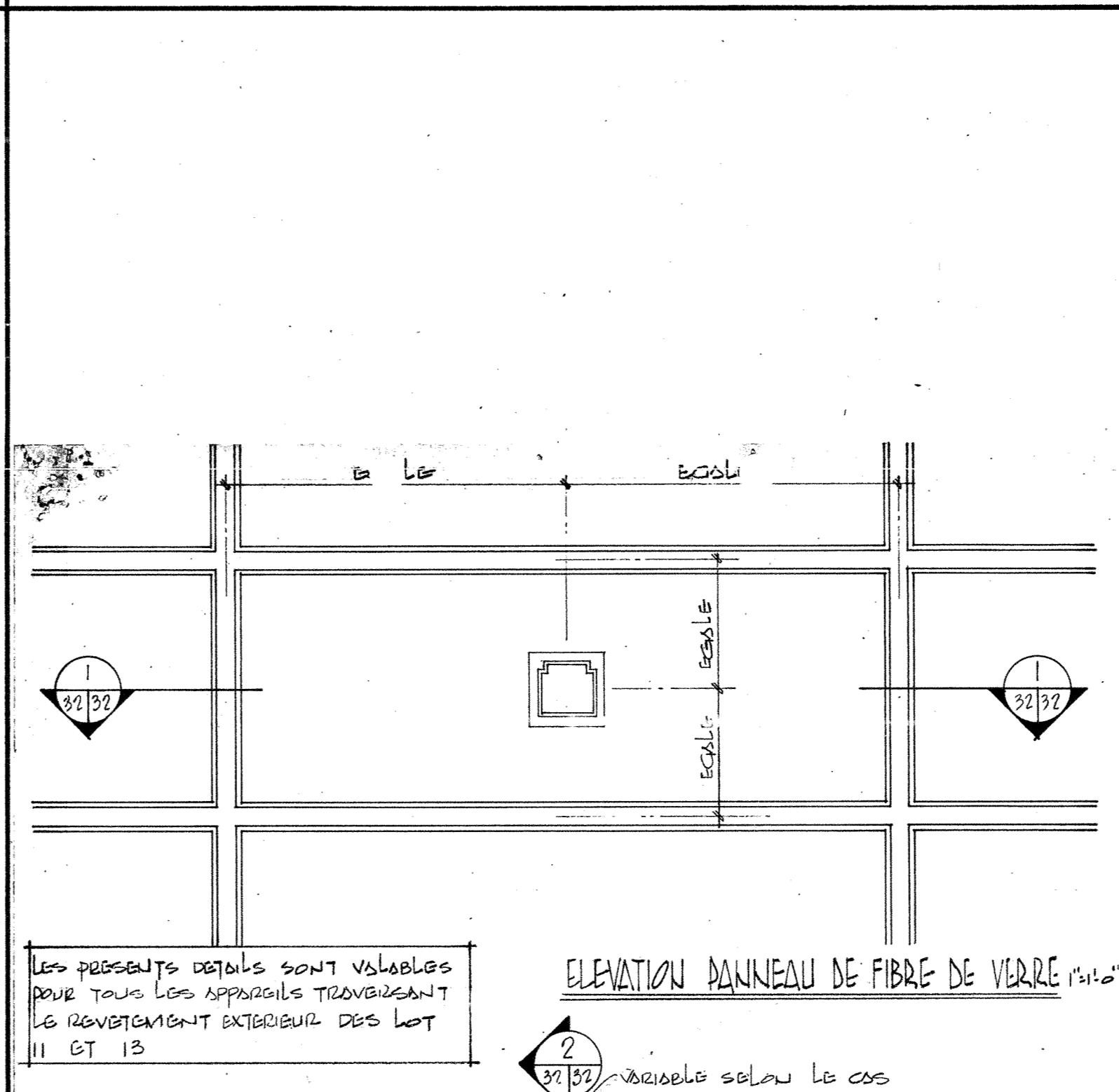
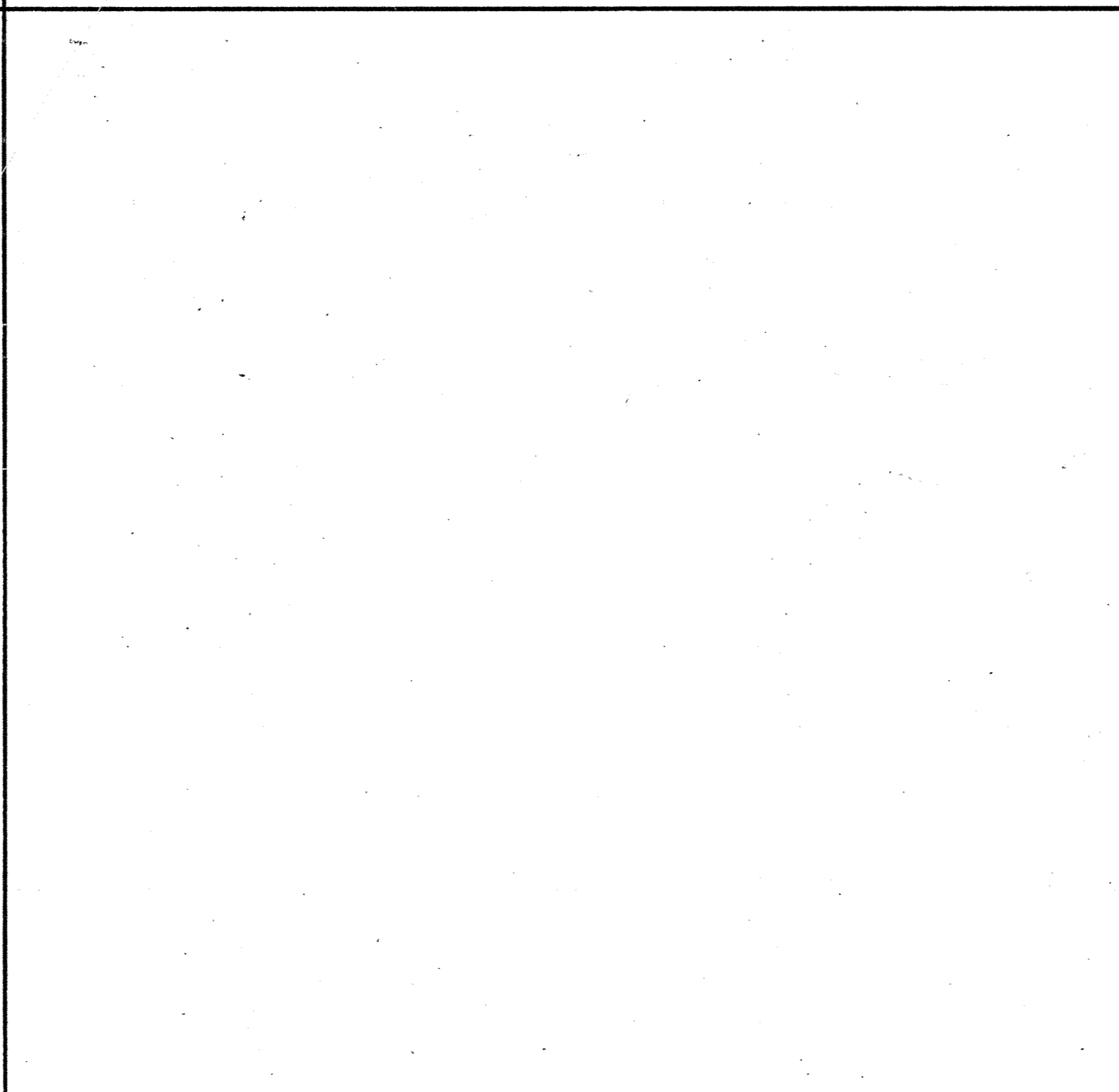
DETAIL 10 (26/32) JOINTS VERTICAUX
VERTICAL JOINTS



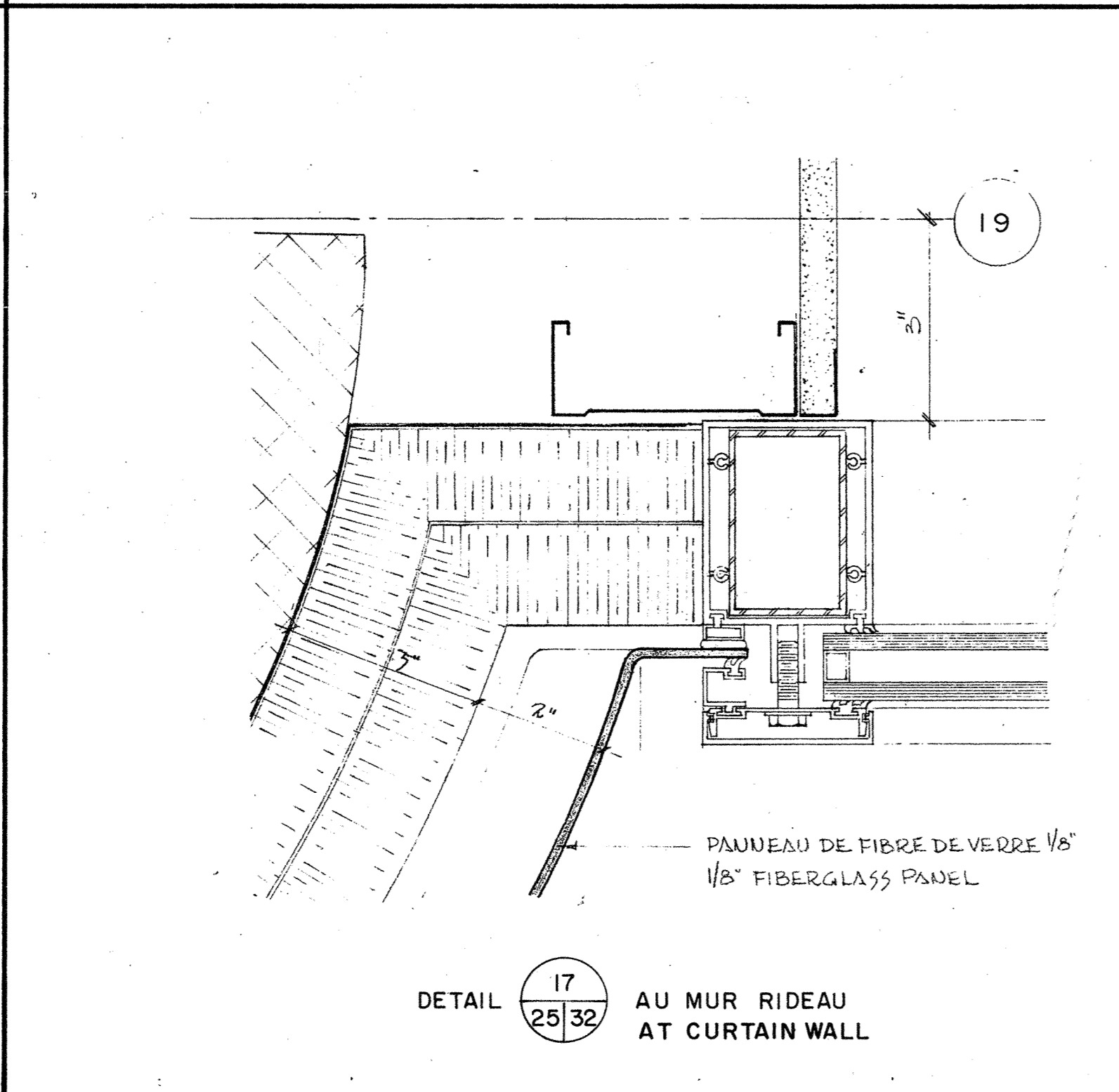
DETAIL 11 (26/32) JOINTS HORIZONTAUX
HORIZONTAL JOINTS



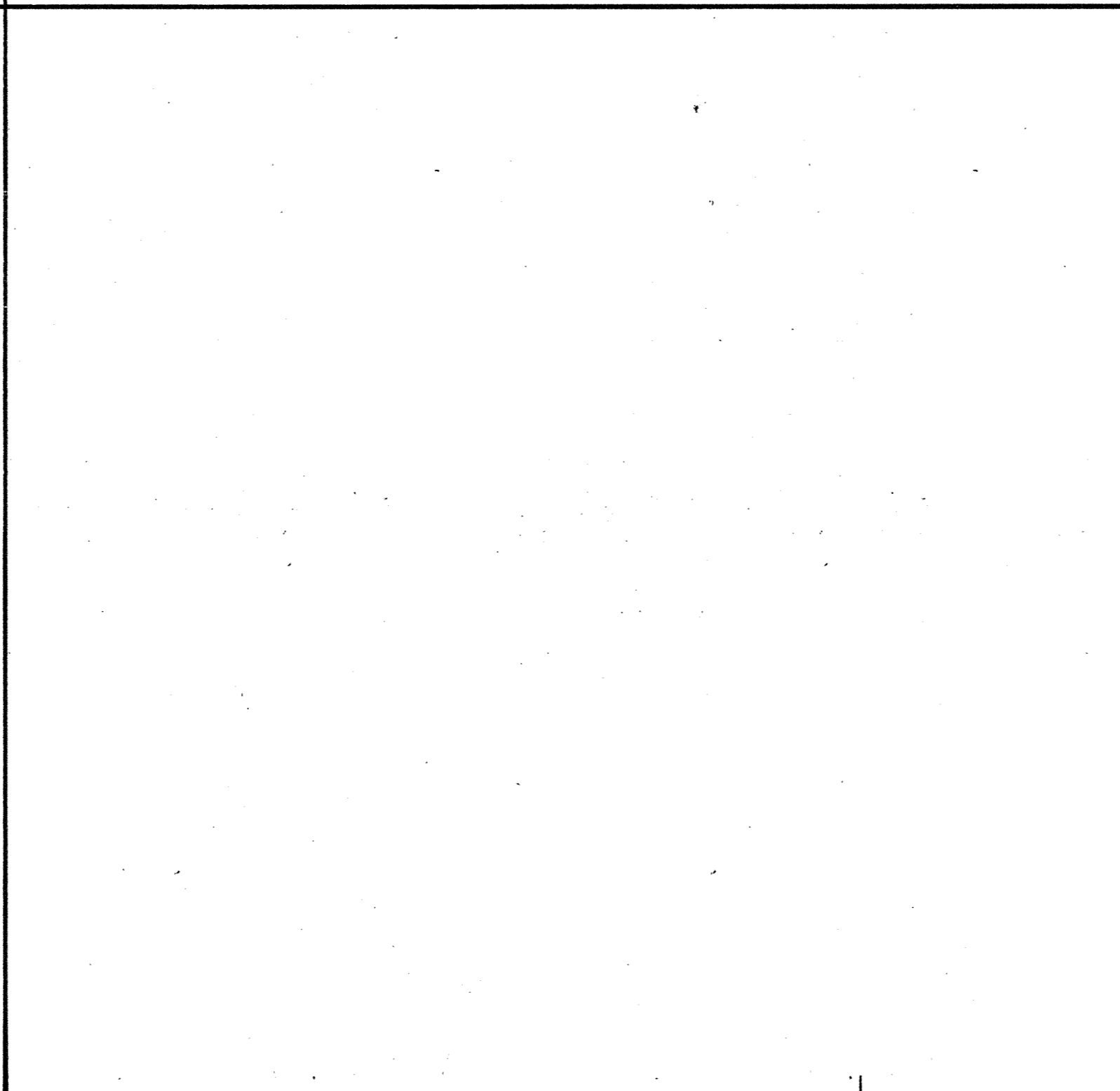
DETAIL 12 (26/32) JAMBAGE DE PORTE LEVANTE
OVERHEAD DOOR JAMB



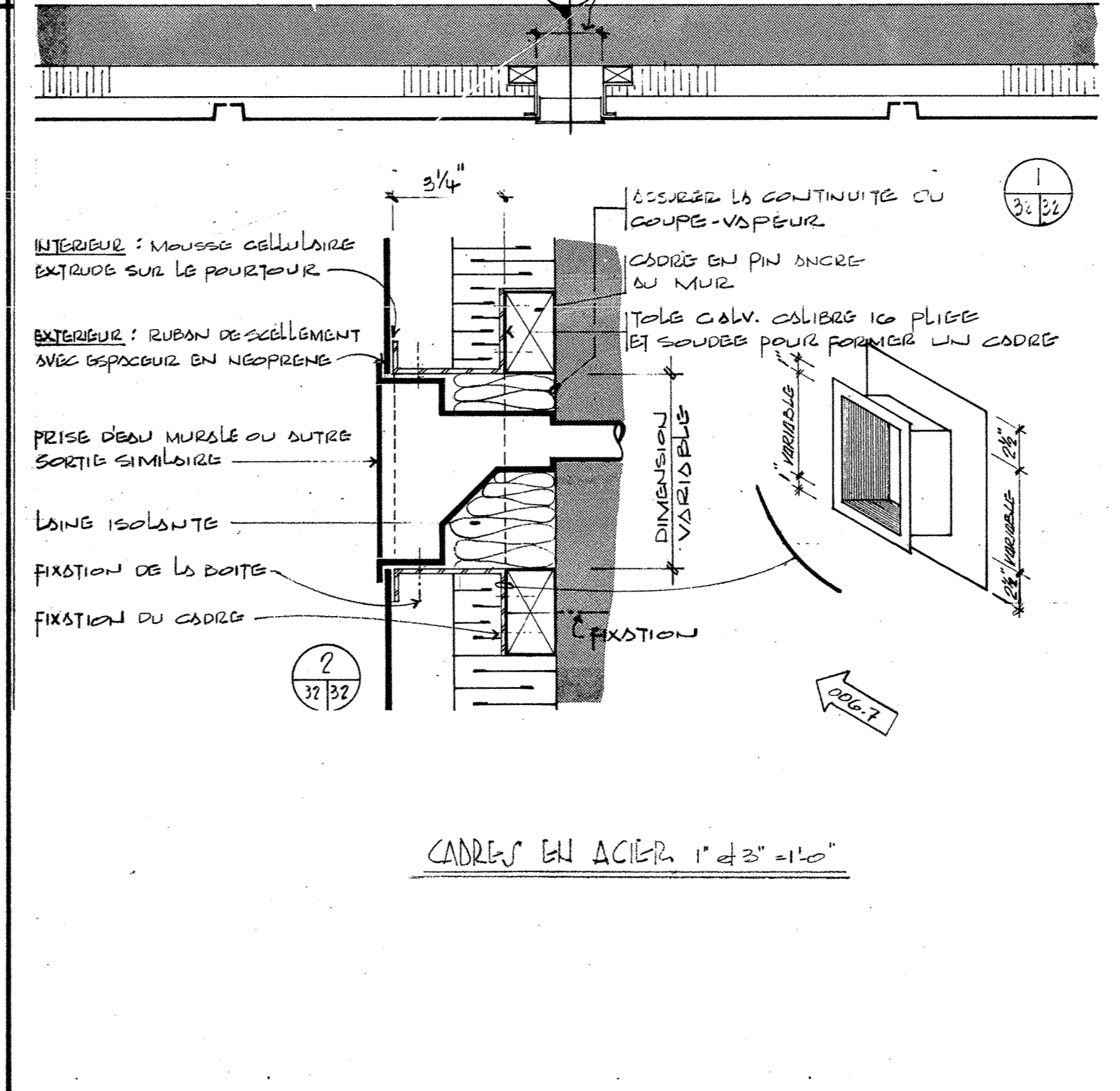
DETAIL 16 (26/32) AU MUR RIDEAU - CAFETERIA
AT CURTAIN WALL - CAFETERIA



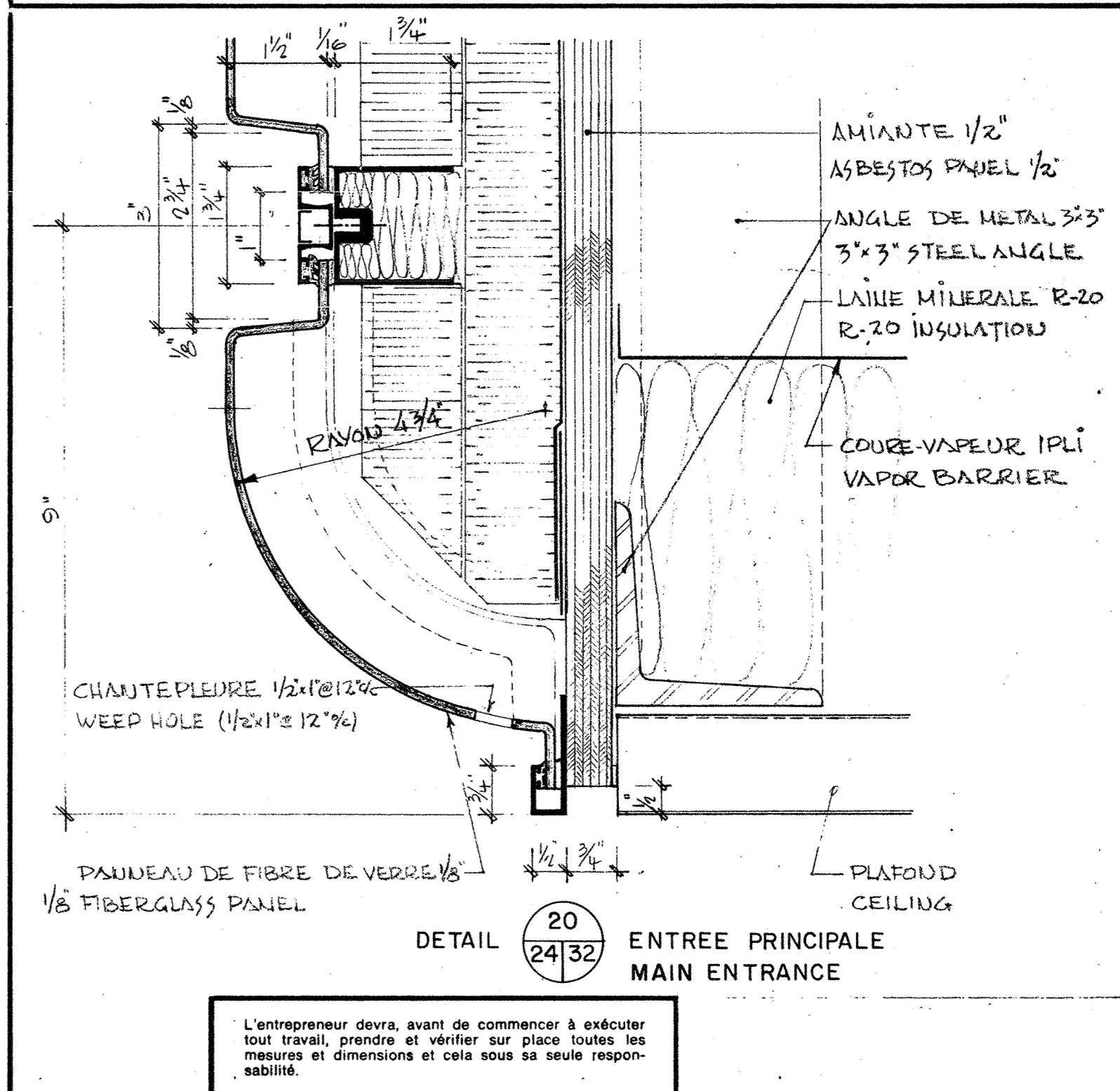
DETAIL 17 (26/32) AU MUR RIDEAU
AT CURTAIN WALL



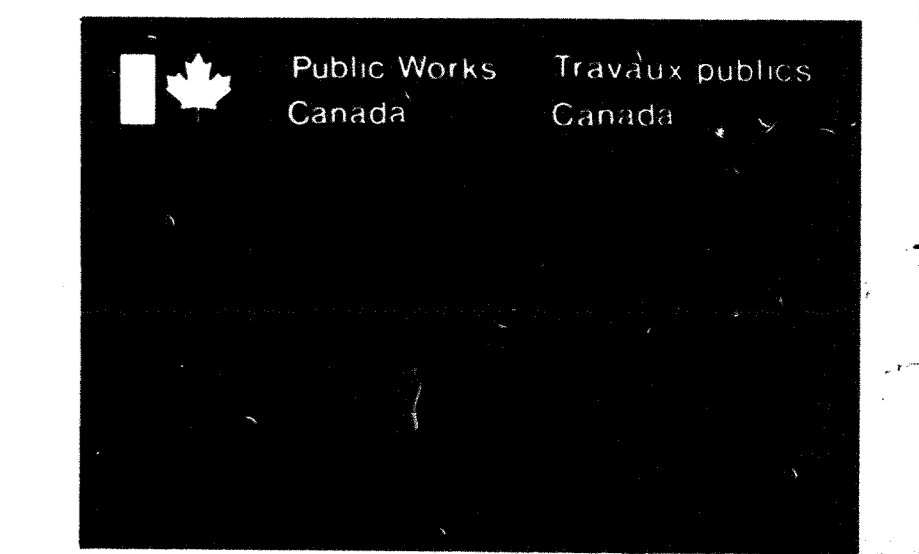
DETAIL 19 (26/32)



DETAIL 20 (26/32) ENTREE PRINCIPALE
MAIN ENTRANCE



DETAIL 20 (26/32) ENTREE PRINCIPALE
MAIN ENTRANCE



office bureau REGION DU QUEBEC
bureau QUEBEC REGION
project manager administrateur de projets JEAN-GUY RHEAULT
consultant expert-conseil
BEAUMIER BOLDUC JUNEAU ARCHITECTES
435 AVE TAMARAC SHAWINIGAN QUE
C.P. 848 G5M 7A5
TEL. (819) 537-1658
seal scellé
designed by conçu par
drawn by dessiné par
approved by approuvé par date

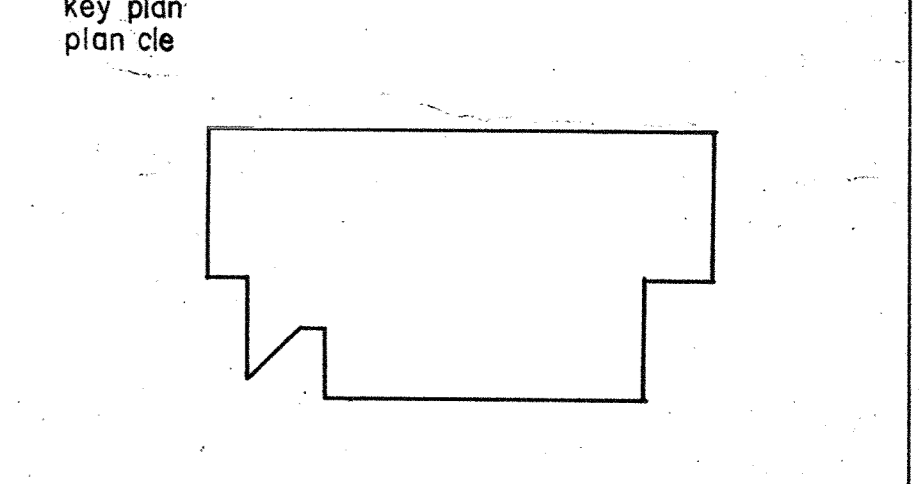
scale: HALF SCALE
échelle DEMIE-GRANDEUR
A detail no. no. du détail
B sheet no. - where detail required no. de la feuille - où détail exigé
C sheet no. - where detailed no. de la feuille - où détaillé

revisions révisions

GENERALE
AVRIL 26-77

REVISIONS DU CHANTIER
structure and mechanical structure et mécanique

PLURITEC CONSULTANTS
585 DES CEDRES SHAWINIGAN PQ (819) 537-1882
electrical électricité
LAROUCHE, SAMSON, GUERETTE & ASSOCIES
1154 DES ERABLES SHAWINIGAN PQ (819) 537-7731



project SHAWINIGAN - SUD QUE.
Centre de traitement des données
REVENU CANADA - IMPOT
REGIONAL DATA CENTER
REVENUE CANADA - TAXATION

drawing dessin
DETAILS DU REVETEMENT EXTERIEUR
EXTERIOR WALL CLADDING DETAILS
Project No. du projet sheet No. de la feuille
029457-D9-010 A-32

L'entrepreneur devra avant de commencer à exécuter tout travail, prendre et vérifier sur place toutes les mesures et dimensions et être responsable de toute erreur.

36673-D

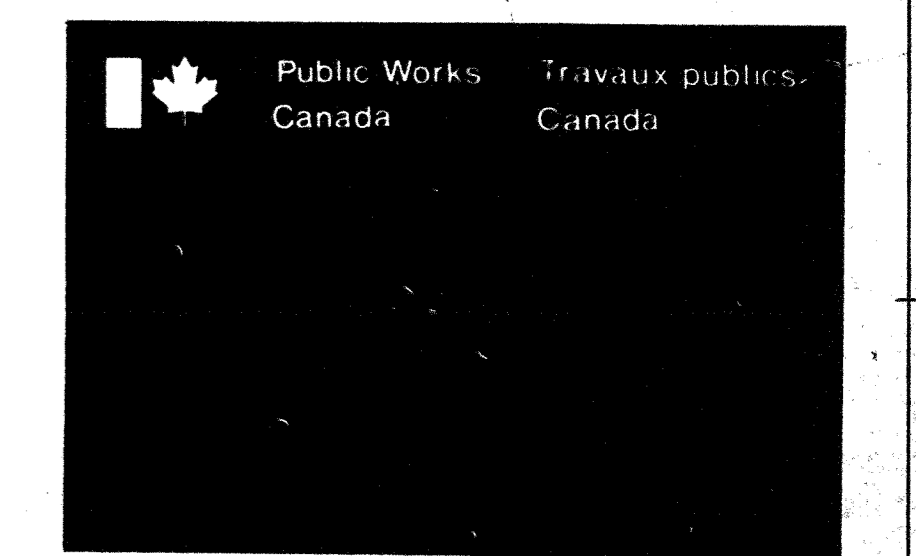
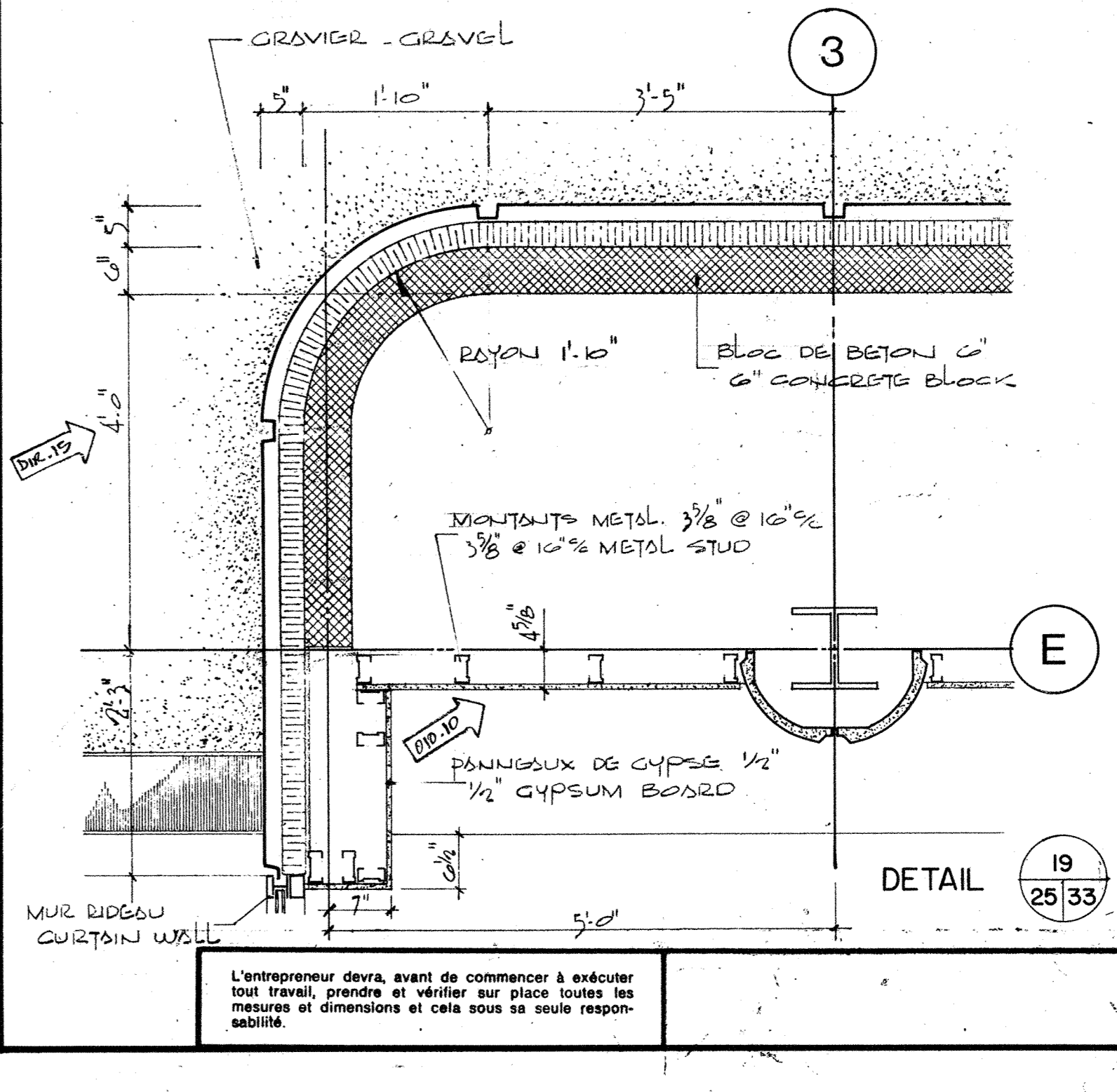
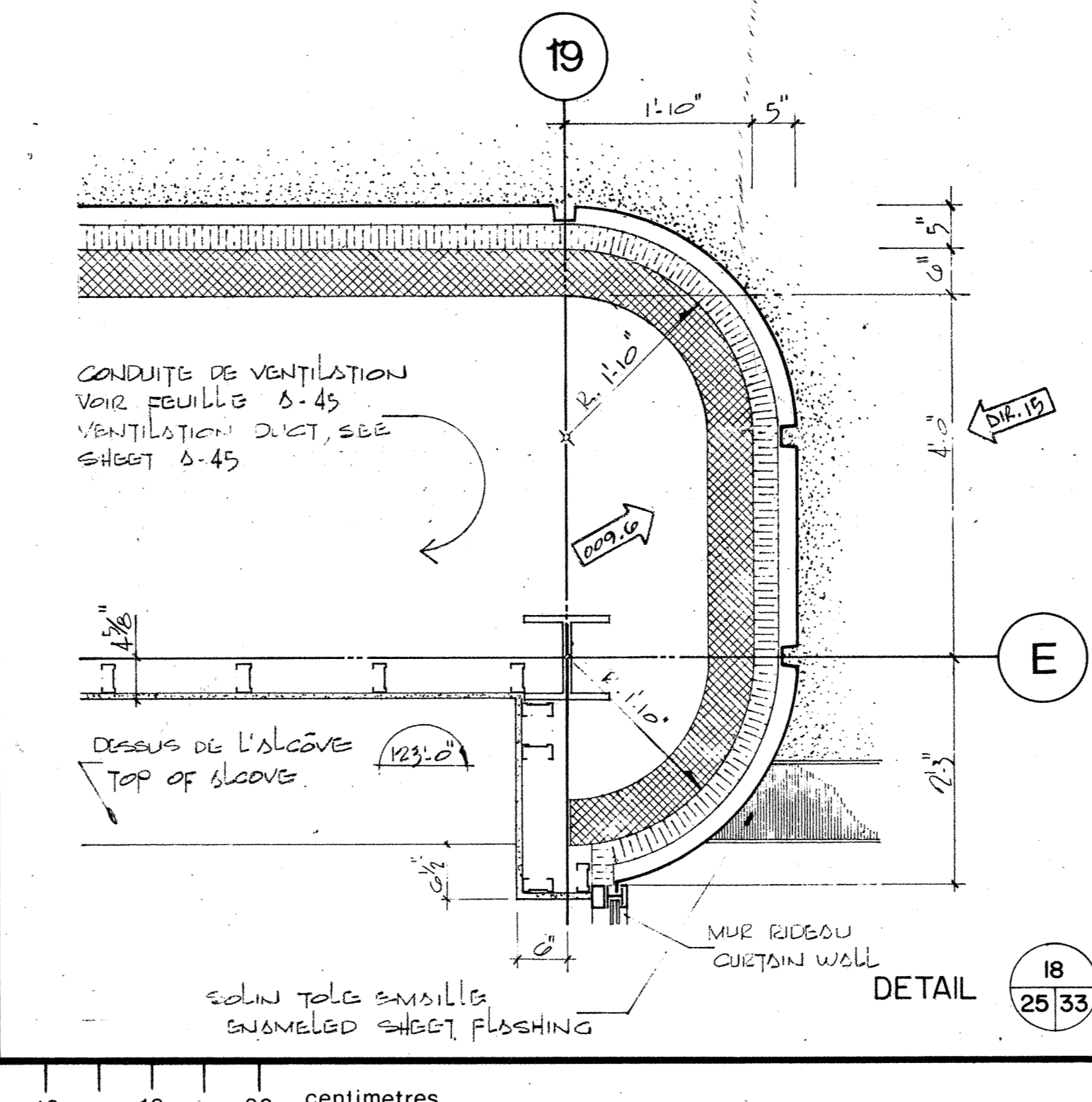
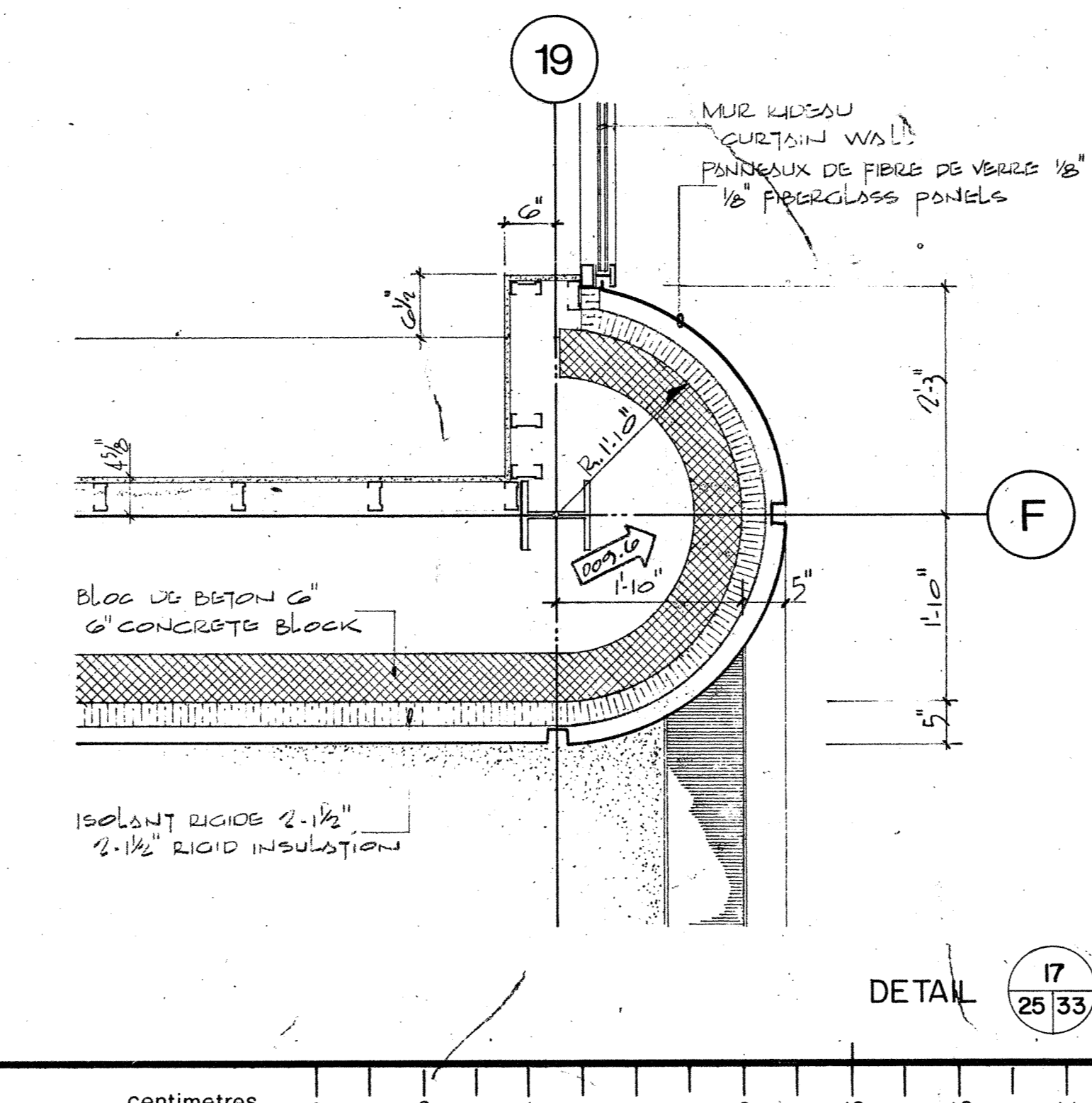
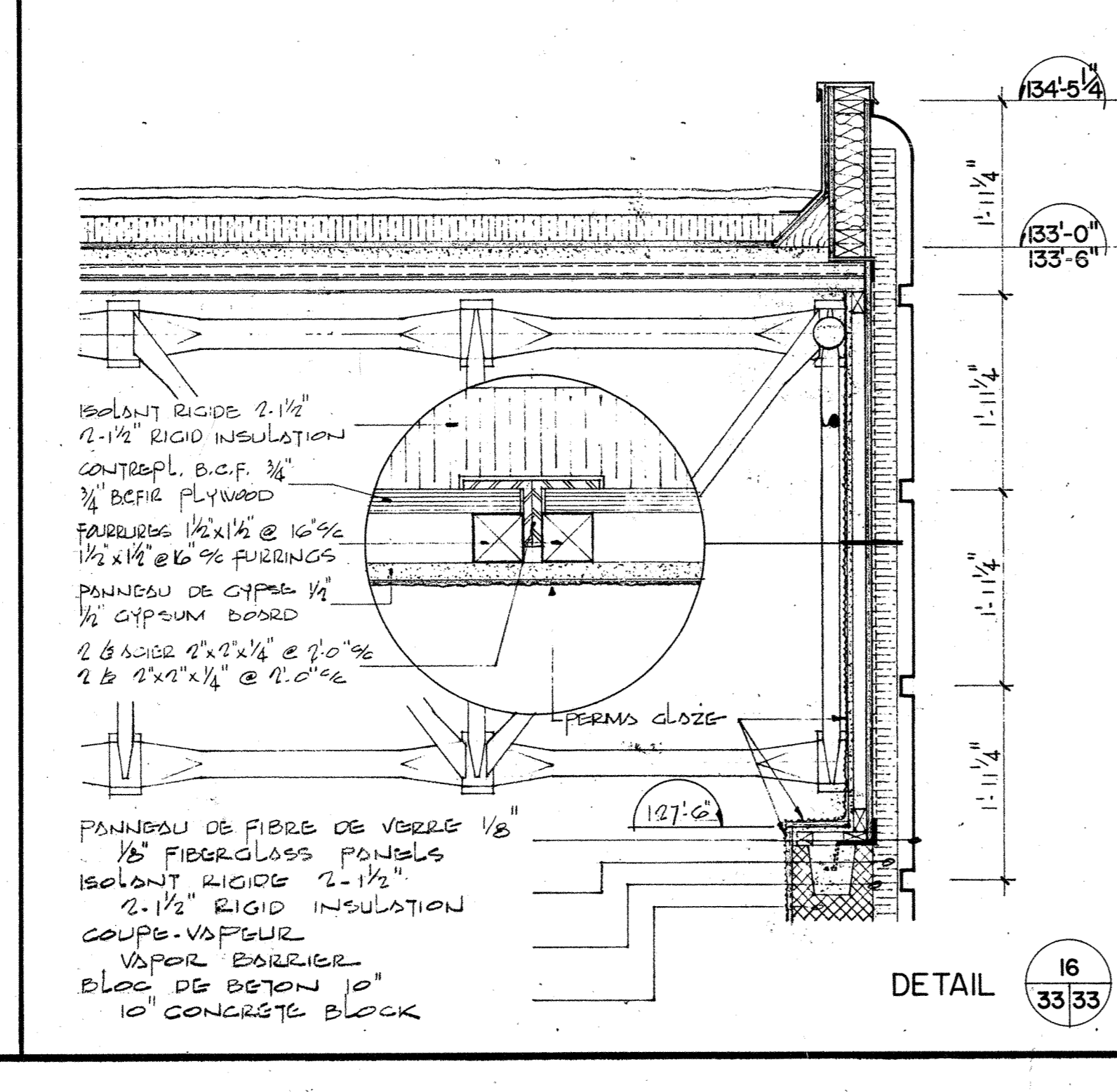
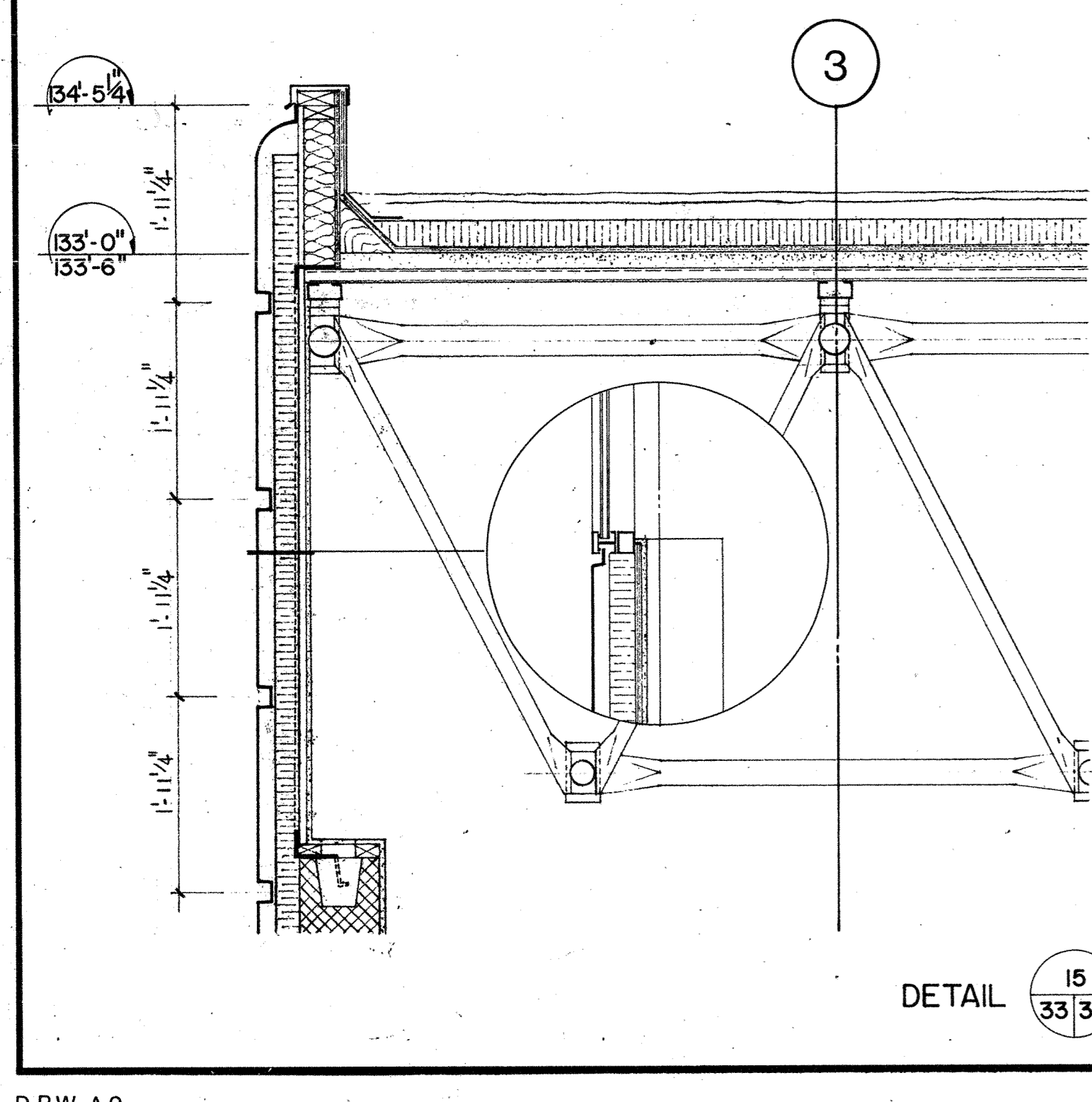
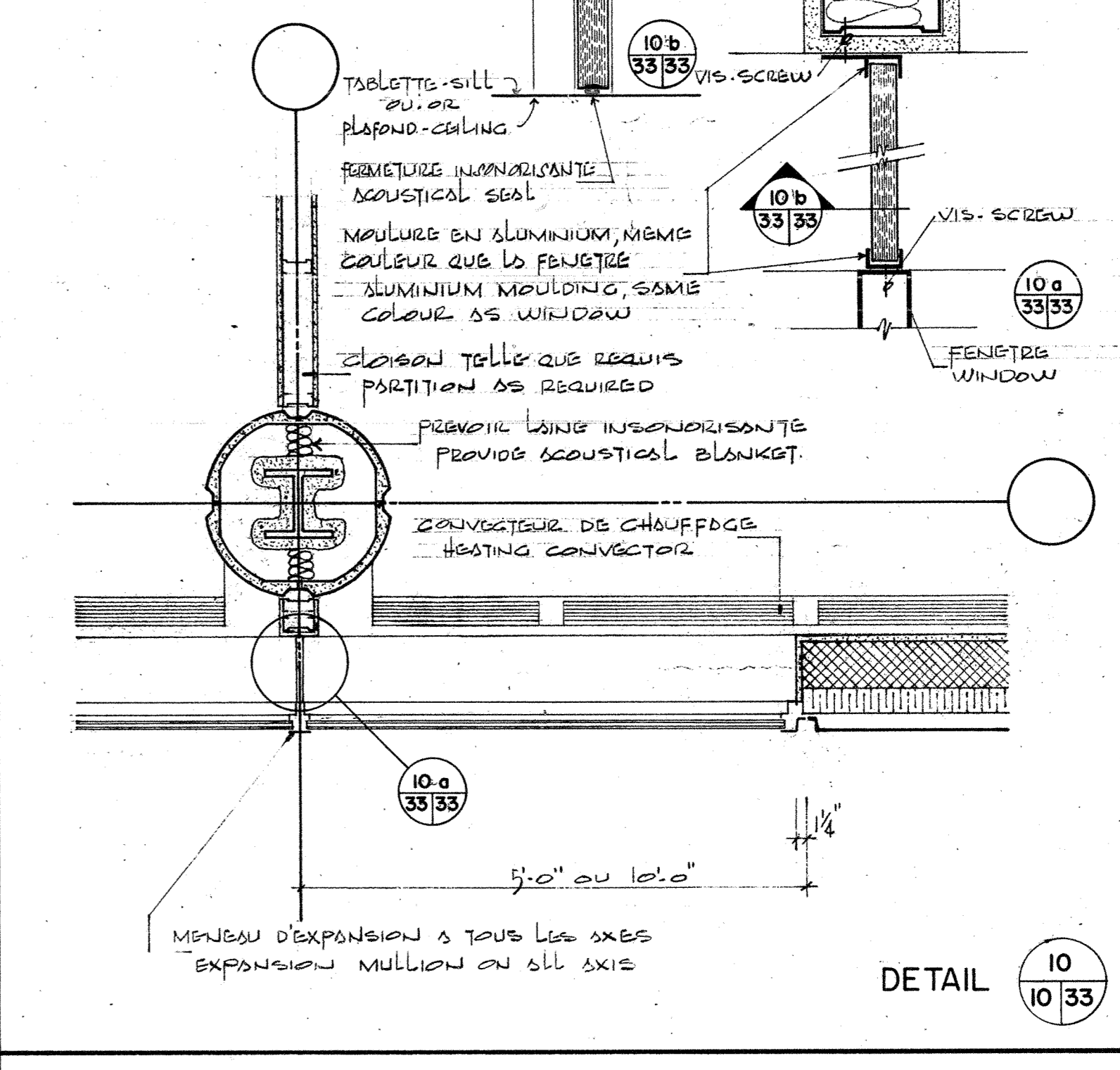
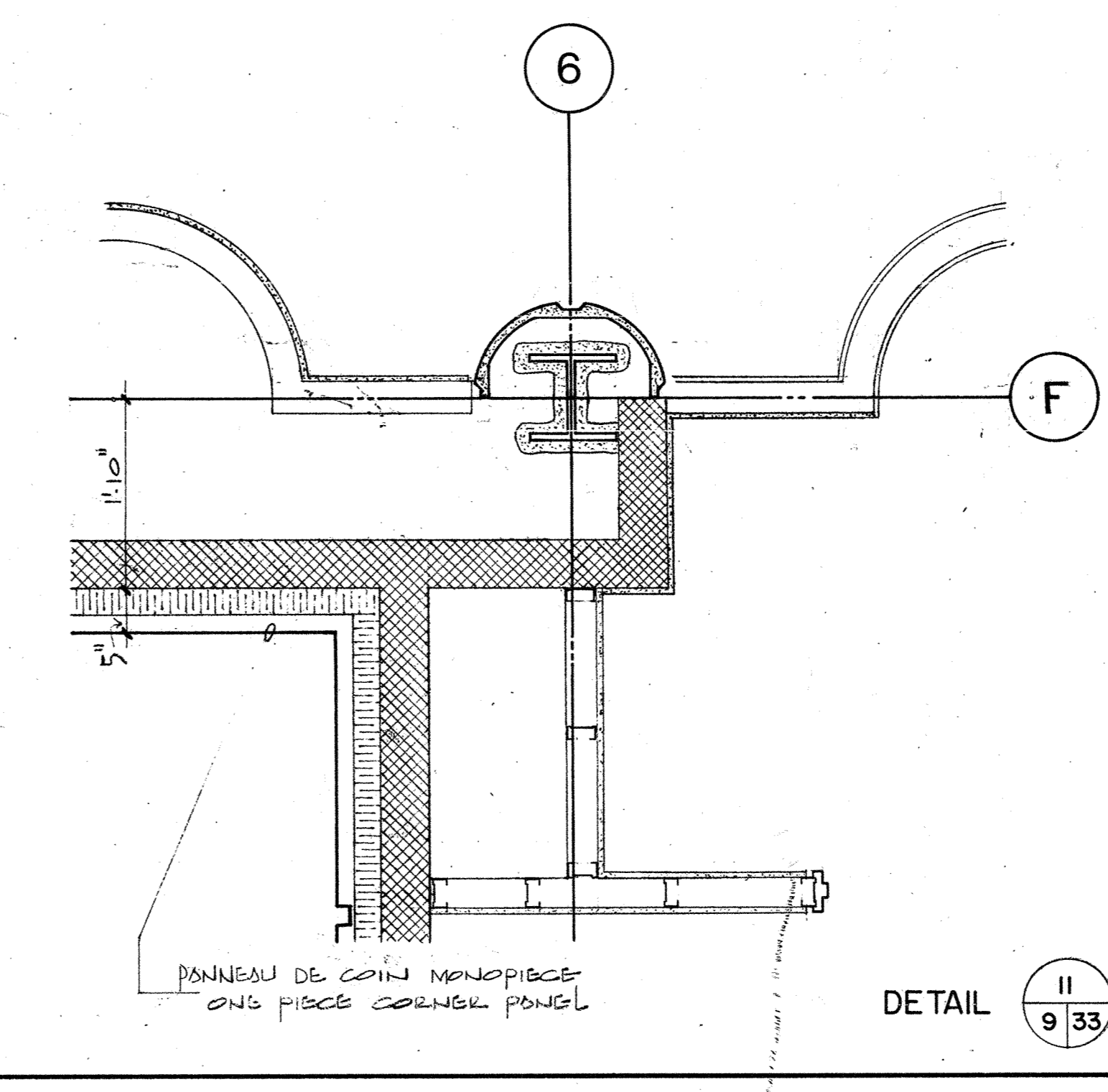
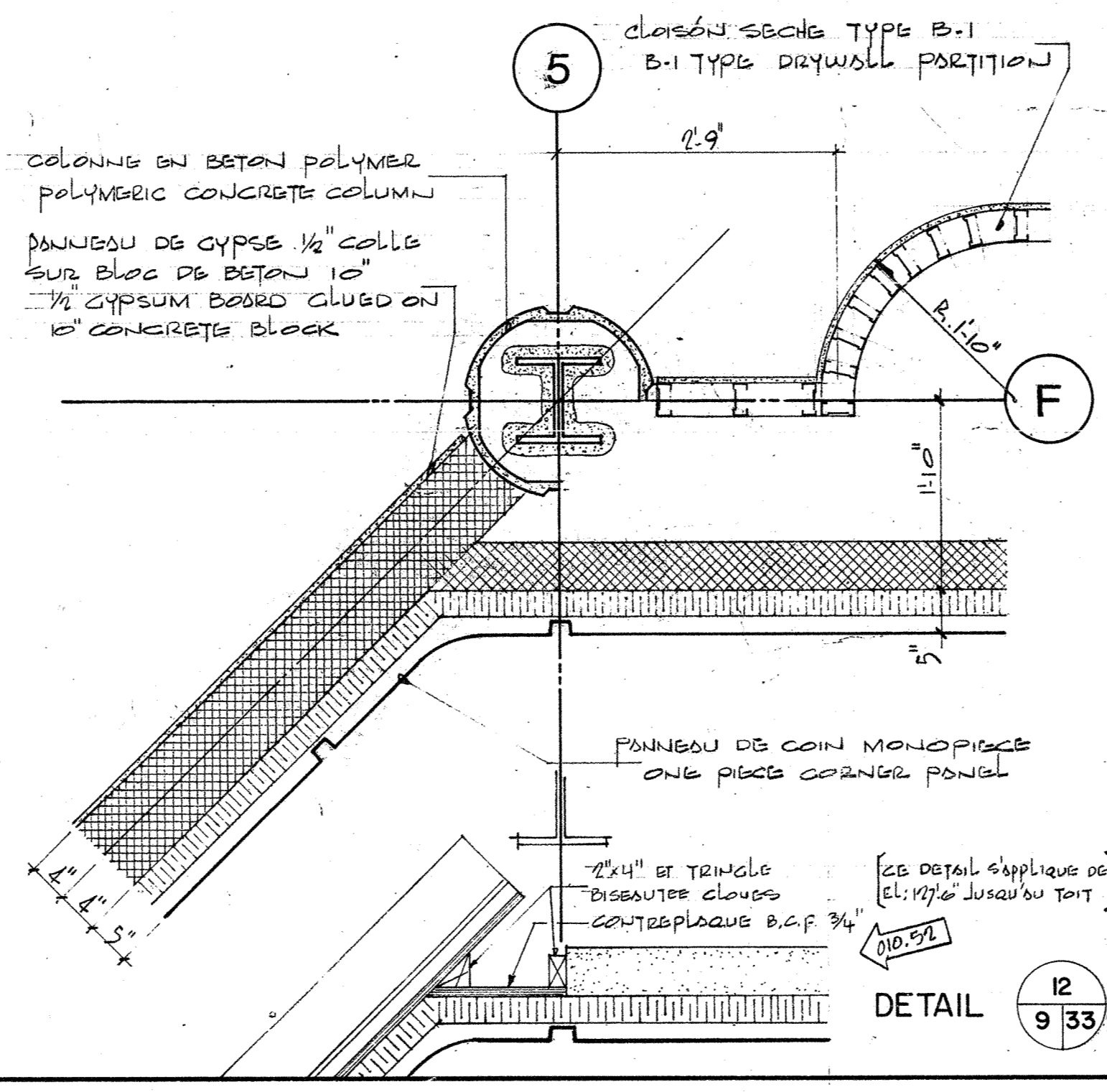
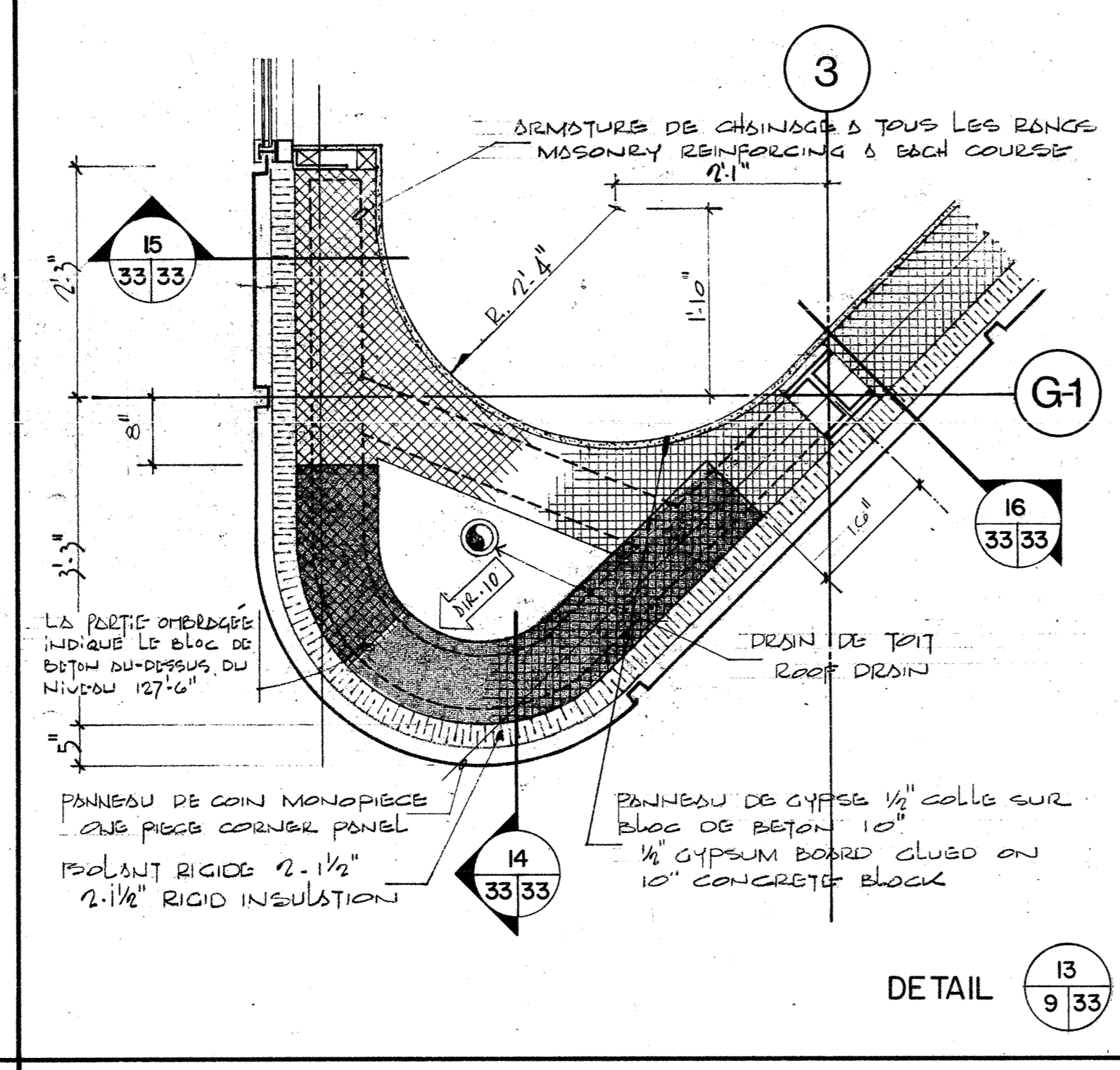
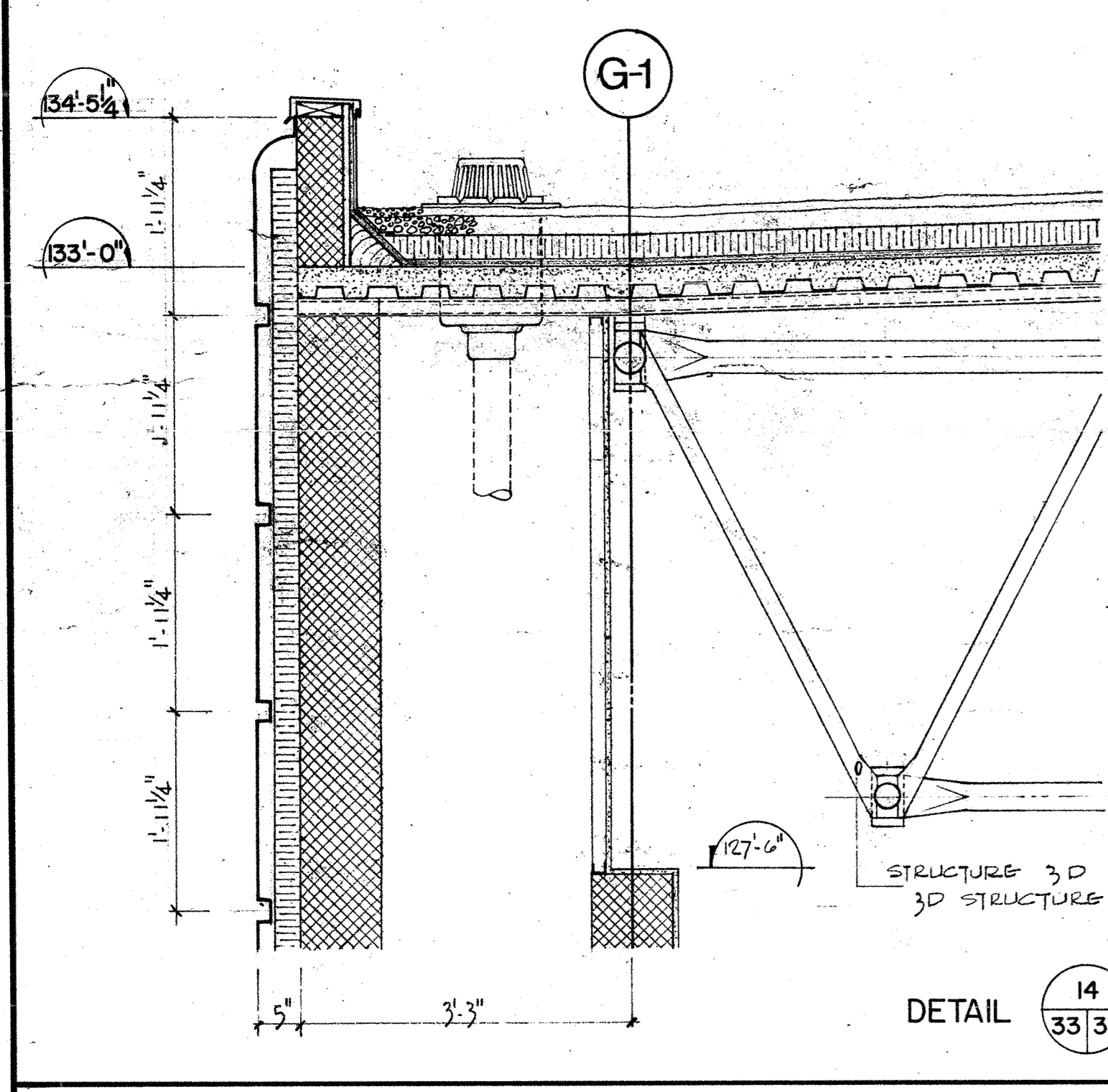
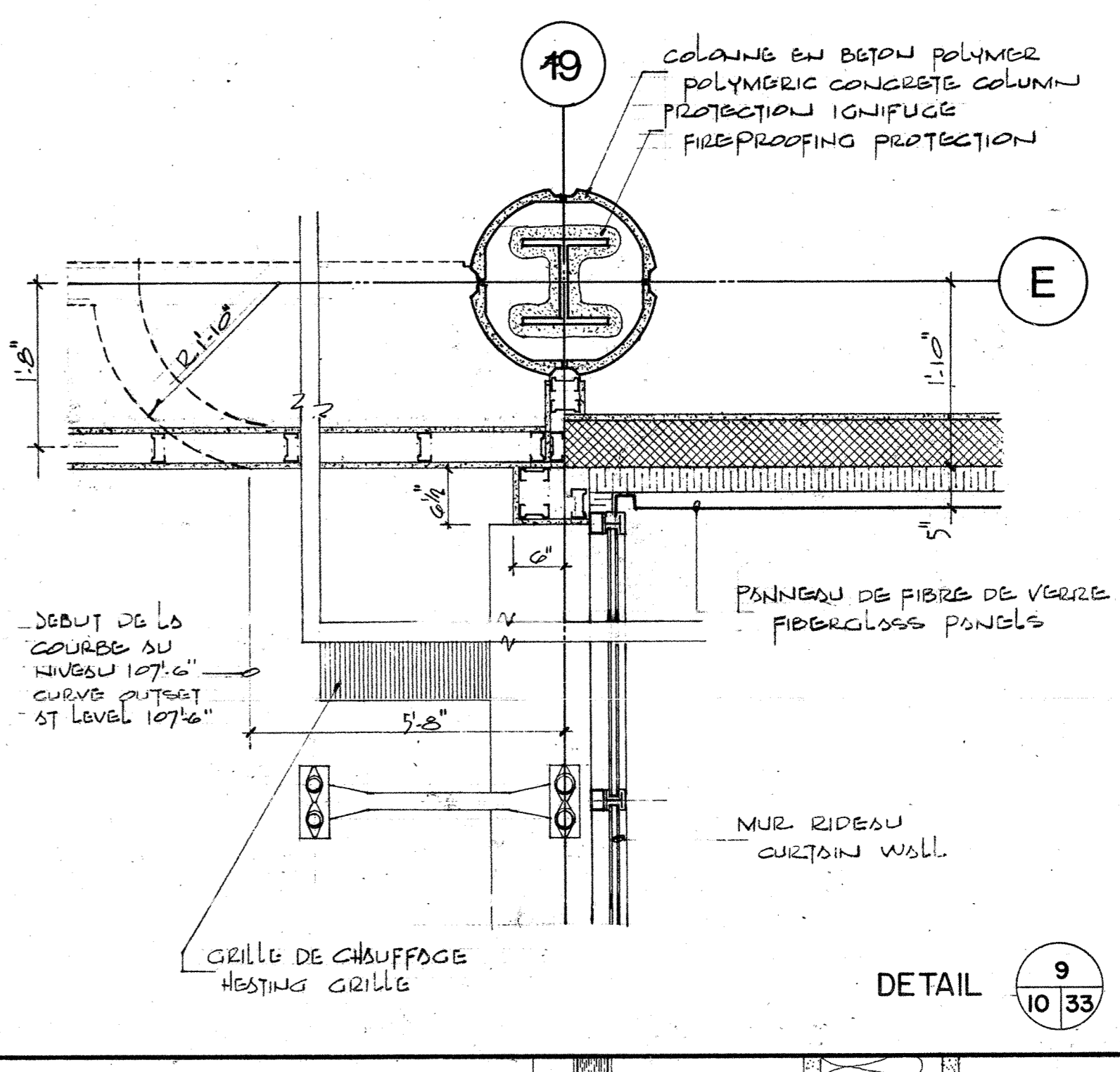
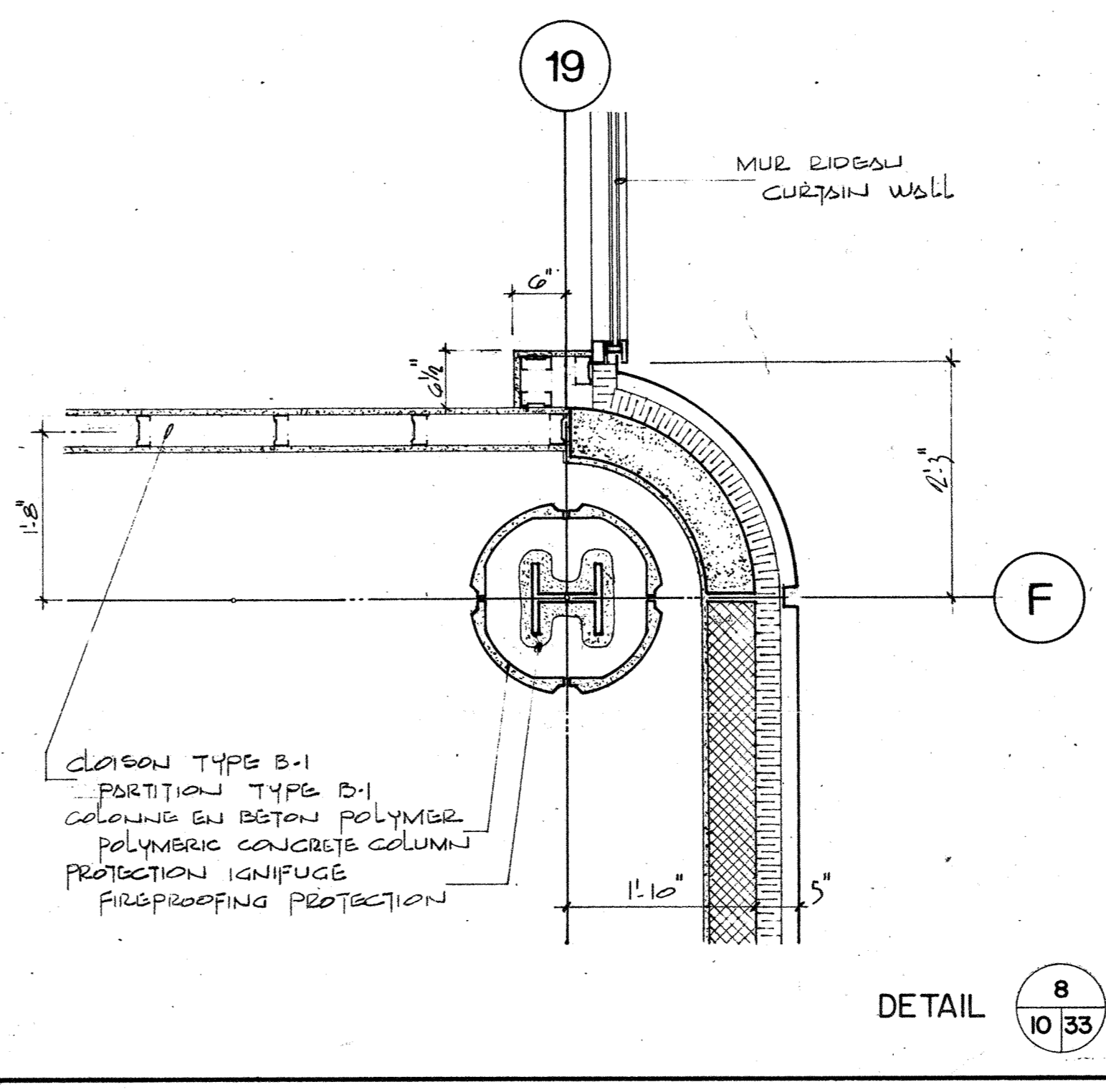
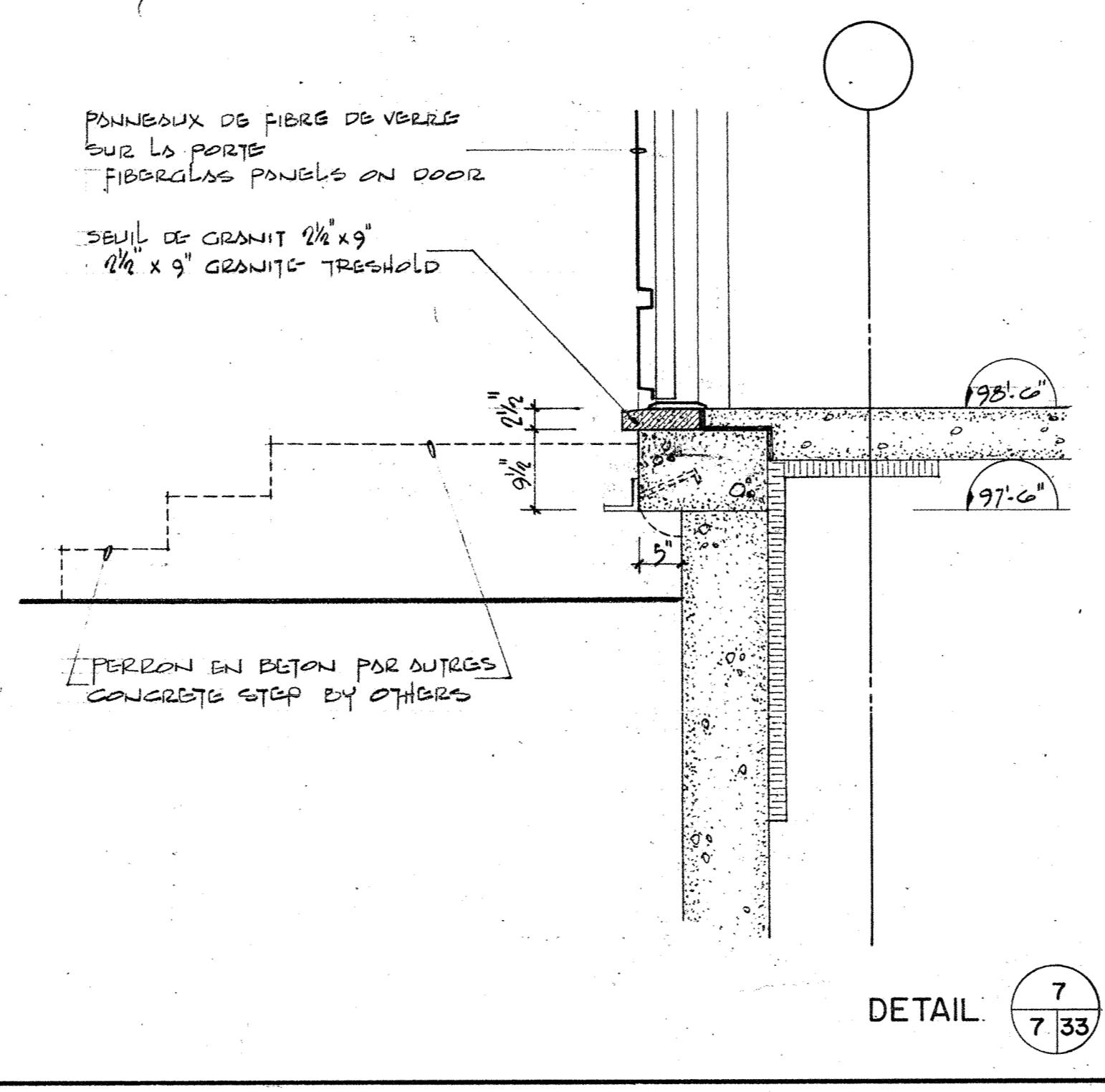
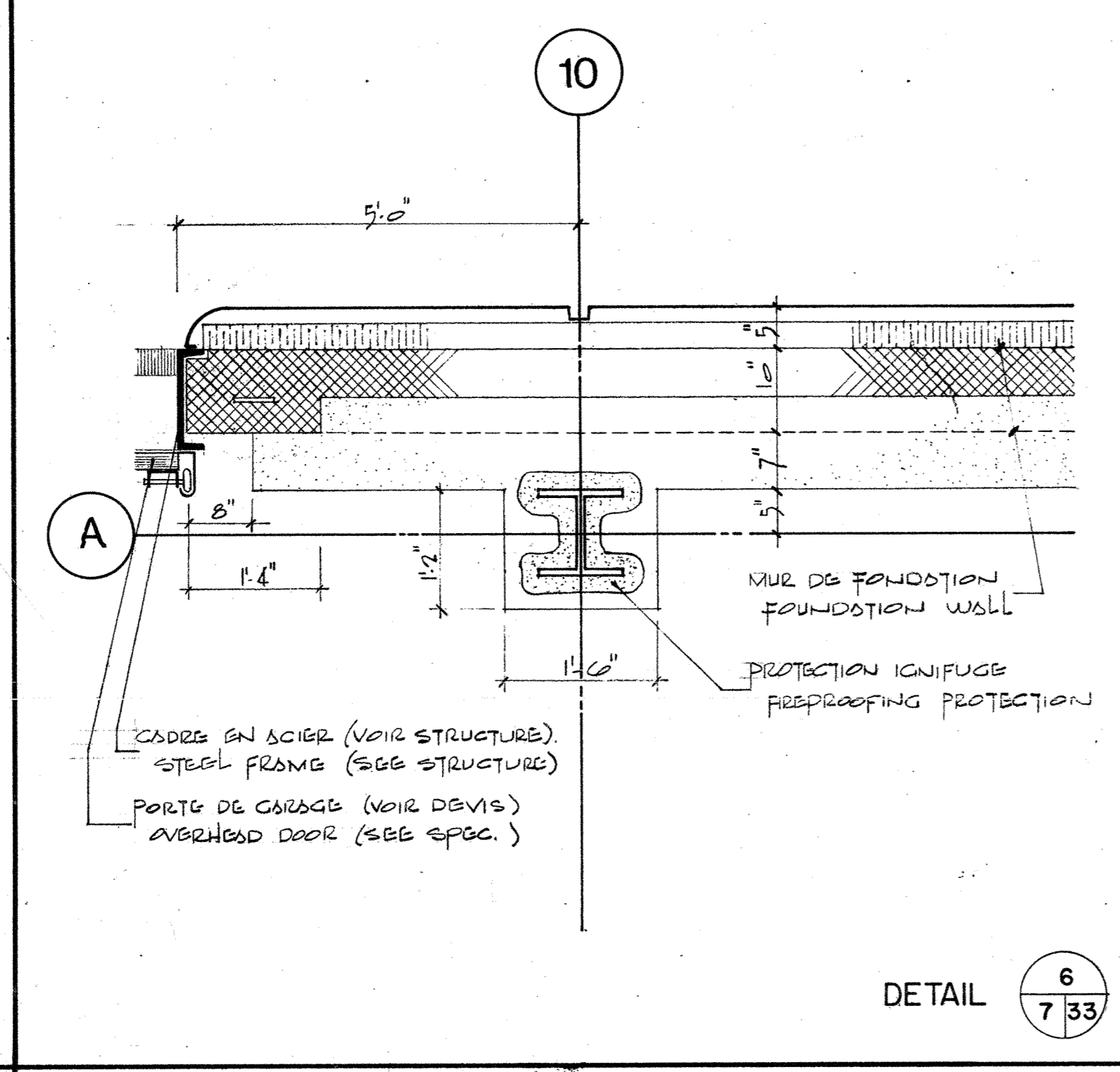
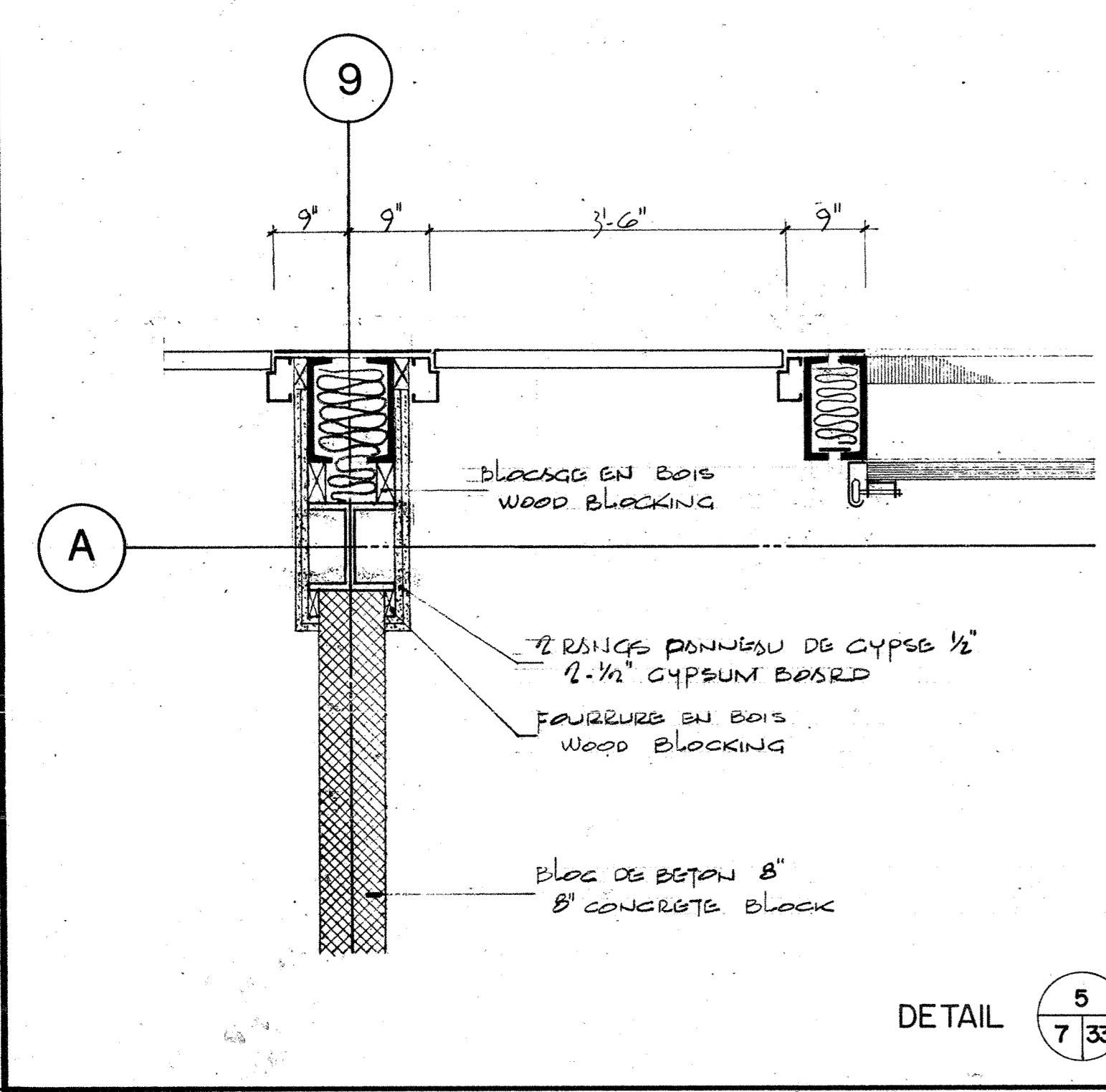
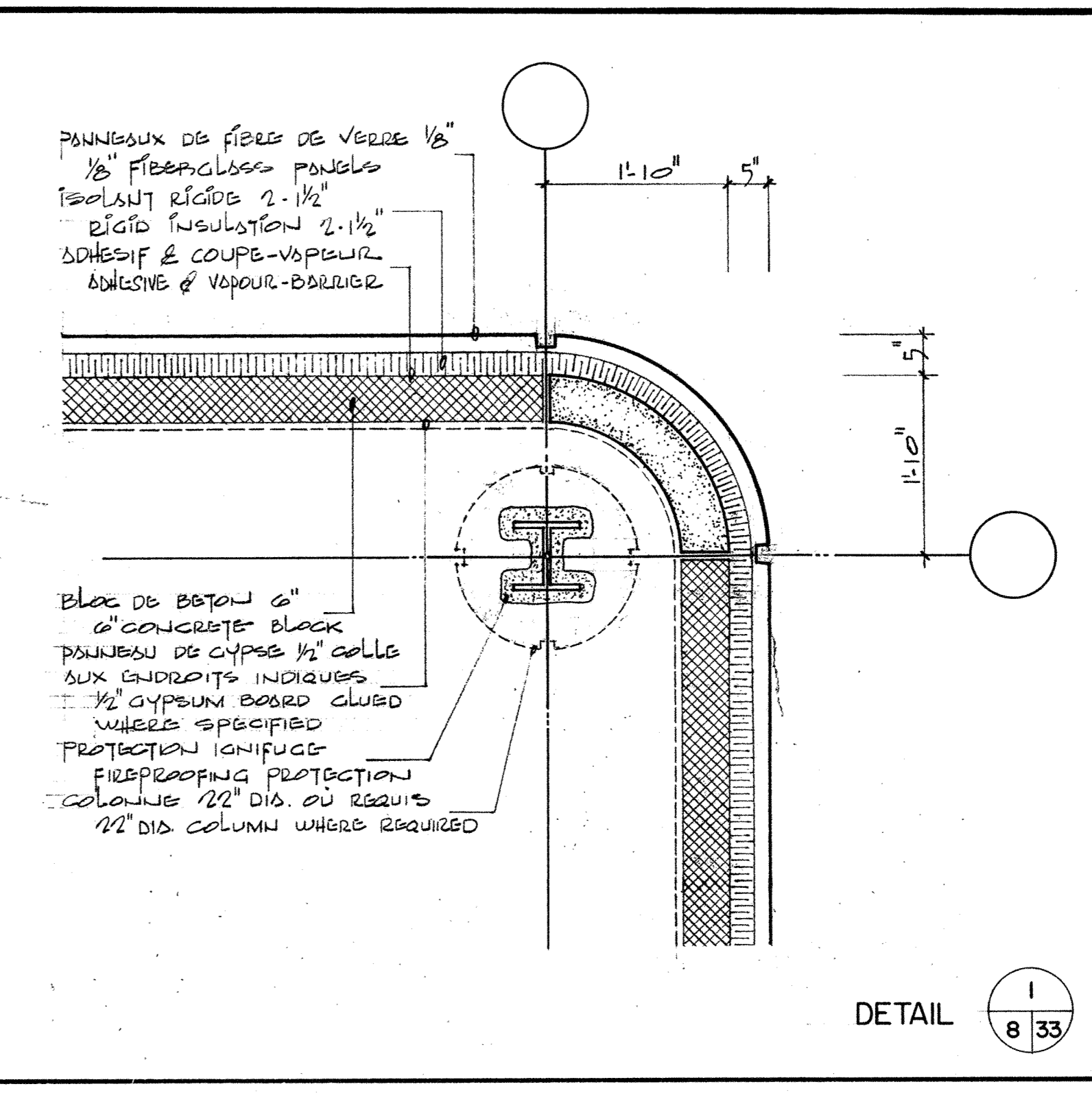
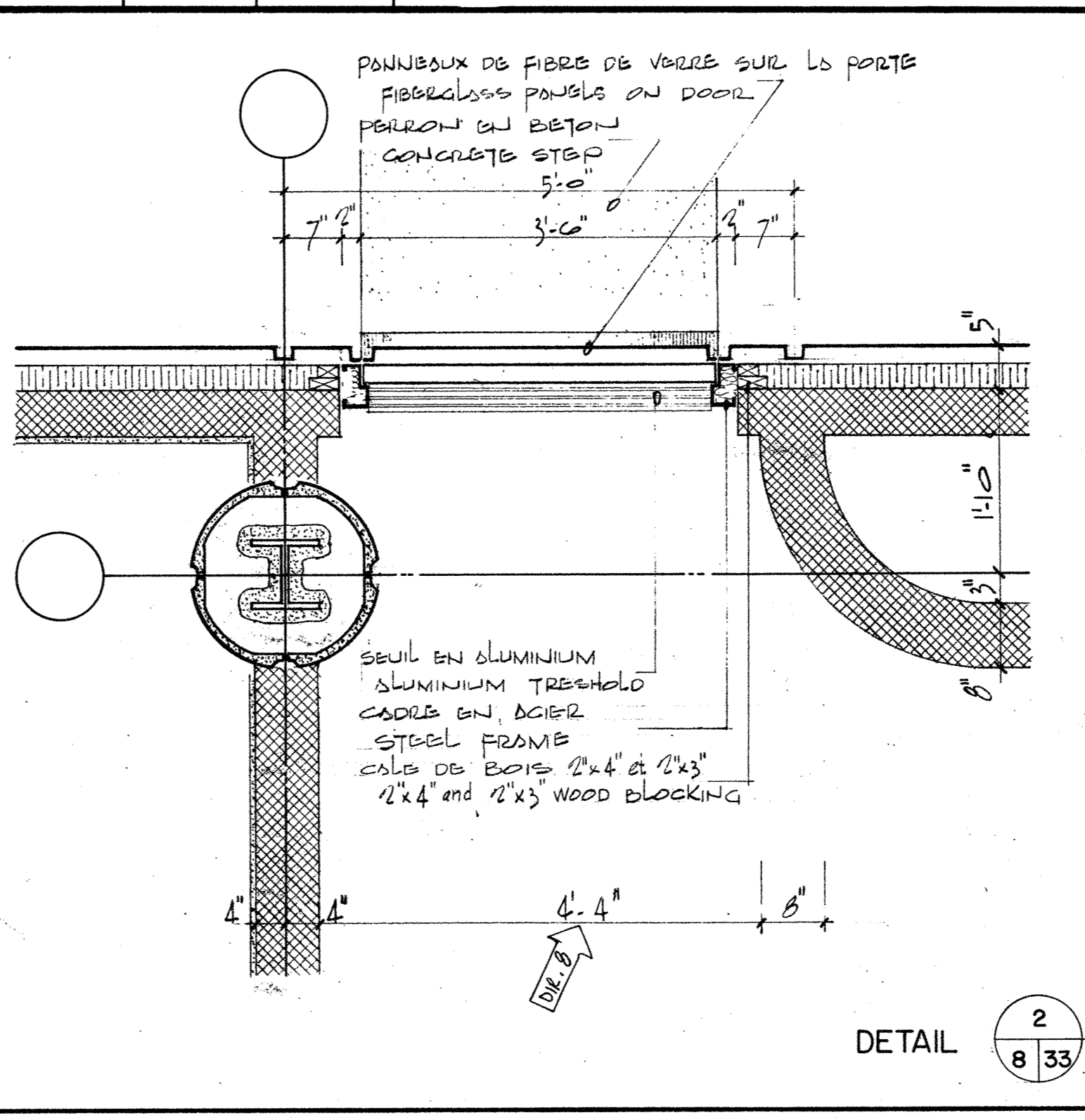
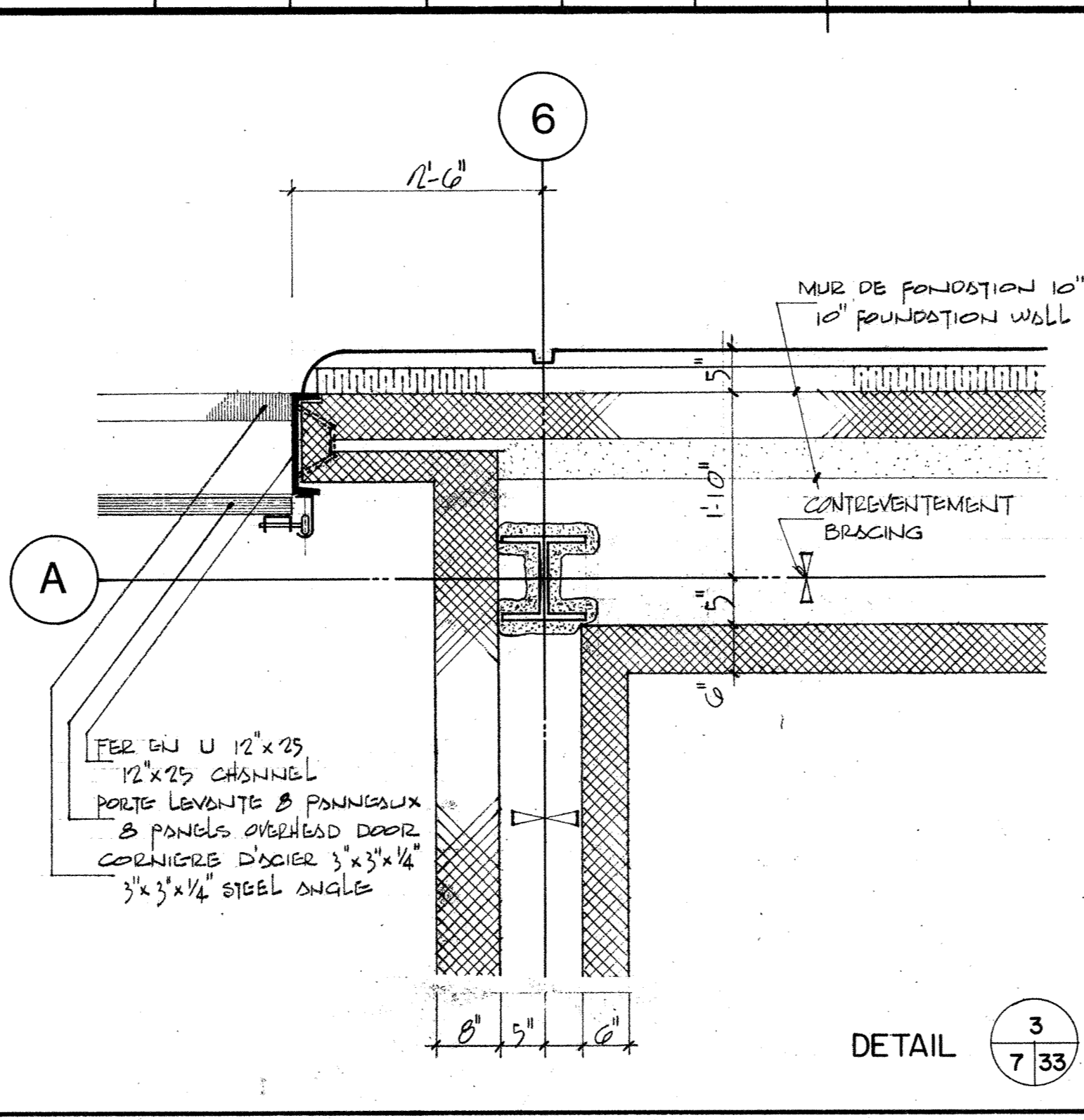
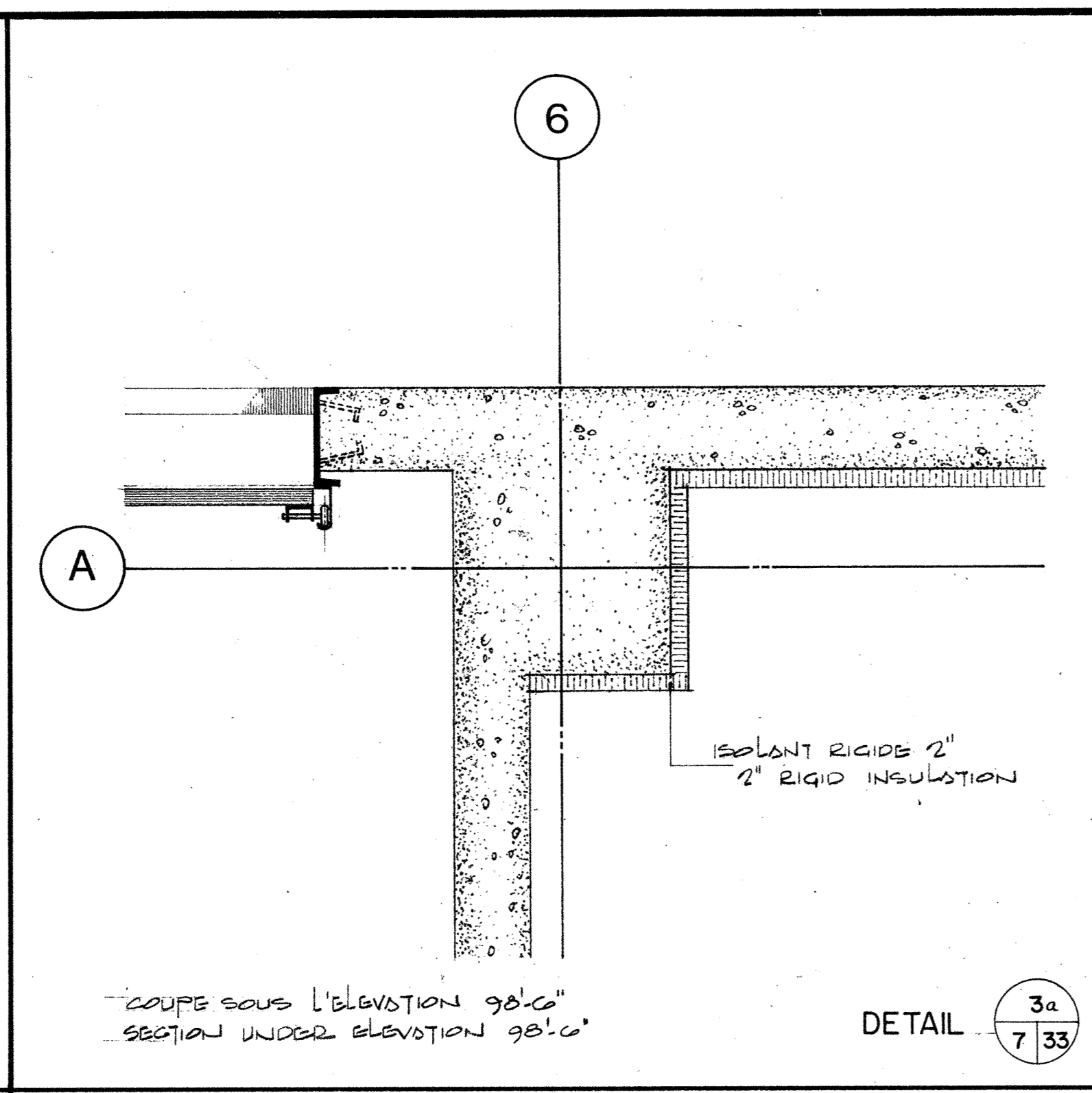
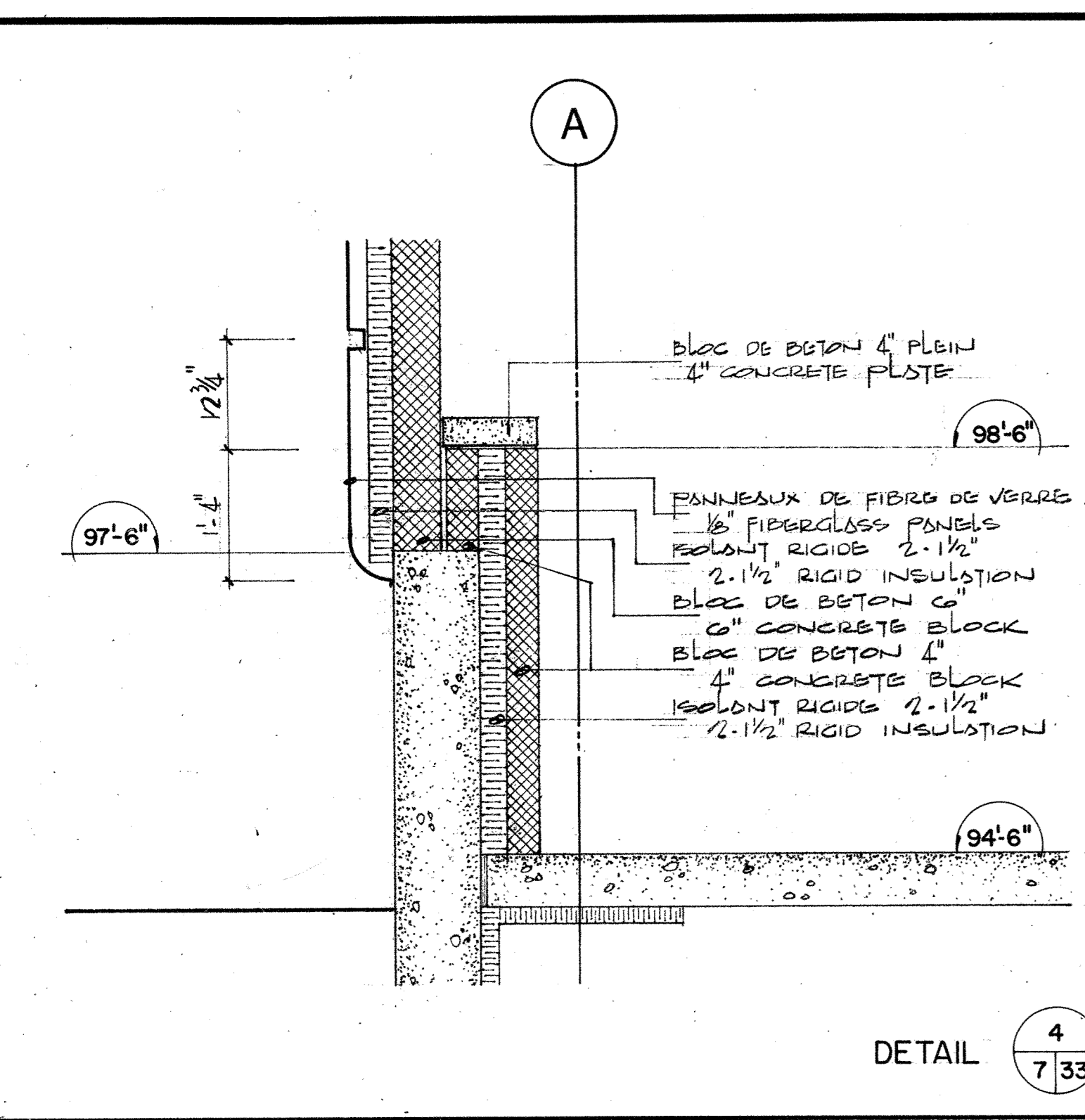
36673-D

cut here
couper ici

international A0 841 x 1189 mm

inches 0 2 4 6 8 10 pouces

36674-J



REGION DU QUEBEC
bureau
project manager
administrateur de projets
consultant
expert-conseil
JEAN-GUY RHEAULT

**BEAUDUC
BOLDUC
JUNEAU
ARCHITECTES**

435 AVE TAMARAC
SHAWINIGAN, QUEBEC
P. 848 59N 743
TEL (819) 537-1826

scale
échelle
3/4" = 1'-0"

revisions
GENERAL
AVRIL 26-77

scale
échelle
3/4" = 1'-0"

revisions
GENERAL
AVRIL 26-77

NO	DESCRIPTION	DATE
1	REVISED	12-21-76
2	REVISED	12-21-77
3	REVISED	12-10-77
4	REVISED	12-10-77
5	REVISED	12-10-77
6	REVISED	12-10-77
7	REVISED	12-10-77
8	REVISED	12-10-77
9	REVISED	12-10-77
10	REVISED	12-10-77

REVISIONS EN CHANTIER

NO	DESCRIPTION	DATE
11	REVISED	12-21-76
12	REVISED	12-21-77
13	REVISED	12-10-77
14	REVISED	12-10-77
15	REVISED	12-10-77
16	REVISED	12-10-77
17	REVISED	12-10-77
18	REVISED	12-10-77
19	REVISED	12-10-77

PLURITEC CONSULTANTS
585 DES CEDRES SHAWINIGAN PQ (819)537-1882
électrique

LAROCQUE, SAMSON, GUERETTE & ASSOCIES
1154 DES ERABLES SHAWINIGAN PQ (819)537-7731
Key plan
plané

project
projet
**SHAWINIGAN - SUD QUE.
CENTRE DE TRAITEMENT DES DONNEES
REVENU CANADA - IMPOT**

REGIONAL DATA CENTER
REVENUE CANADA-TAXATION

drawing
dessin

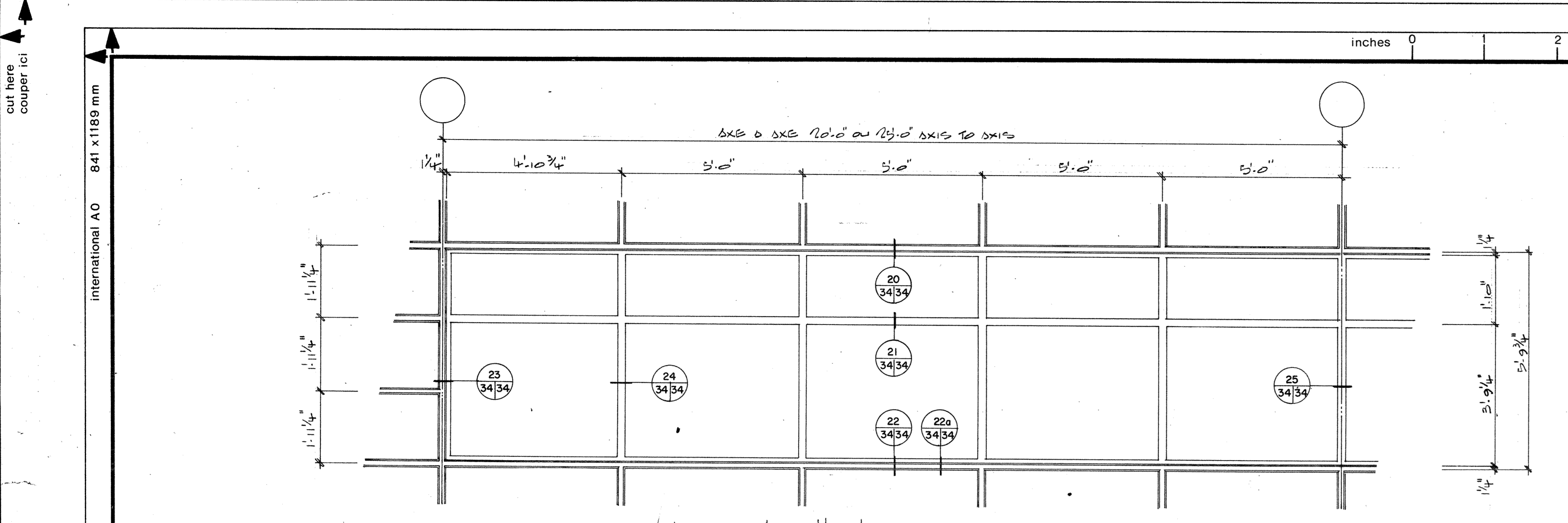
DETAILS DIVERS
MISCELLANEOUS DETAILS

project No. du projet sheet No. de la feuille
029457-D9-010 A-33

36674-J

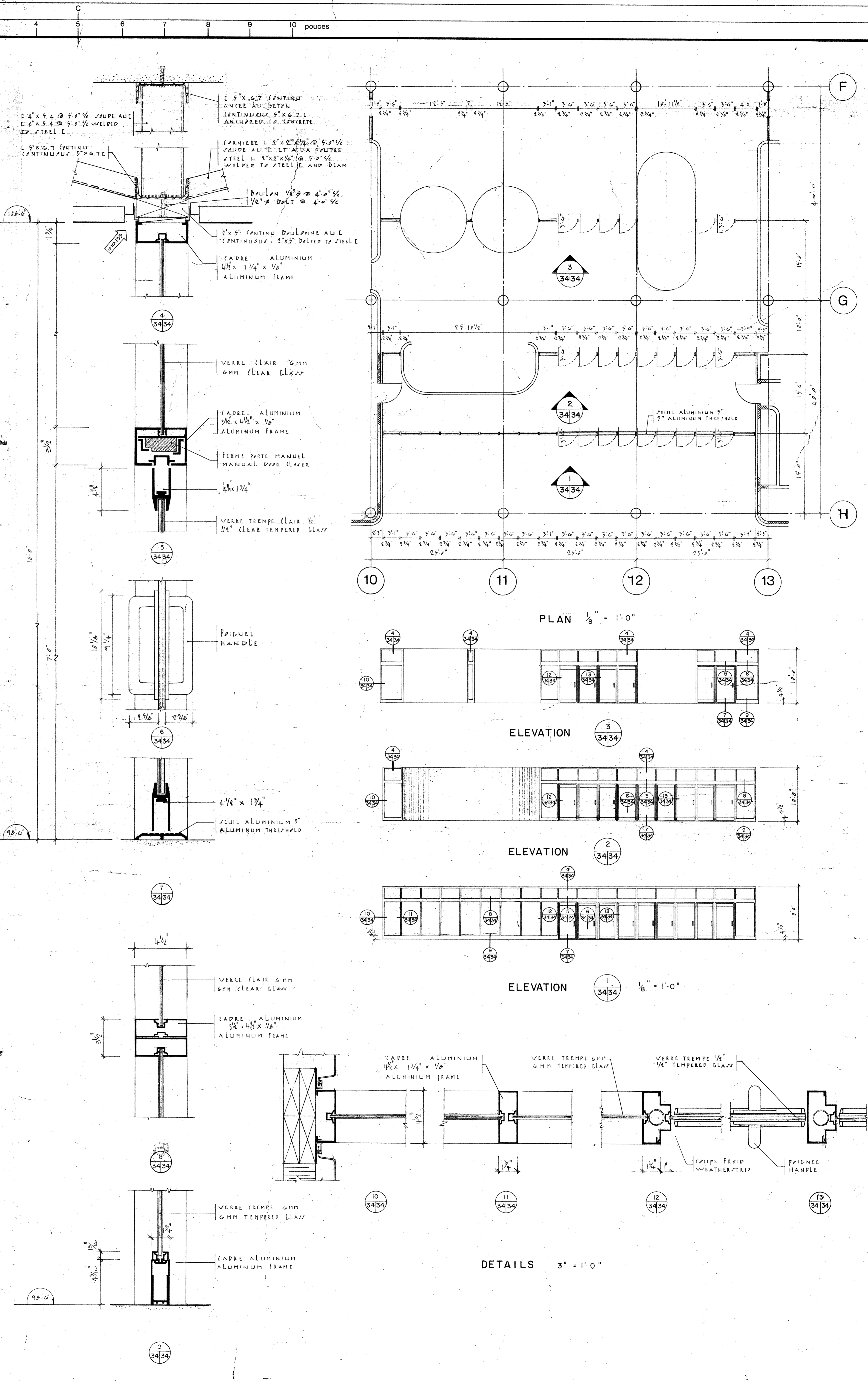
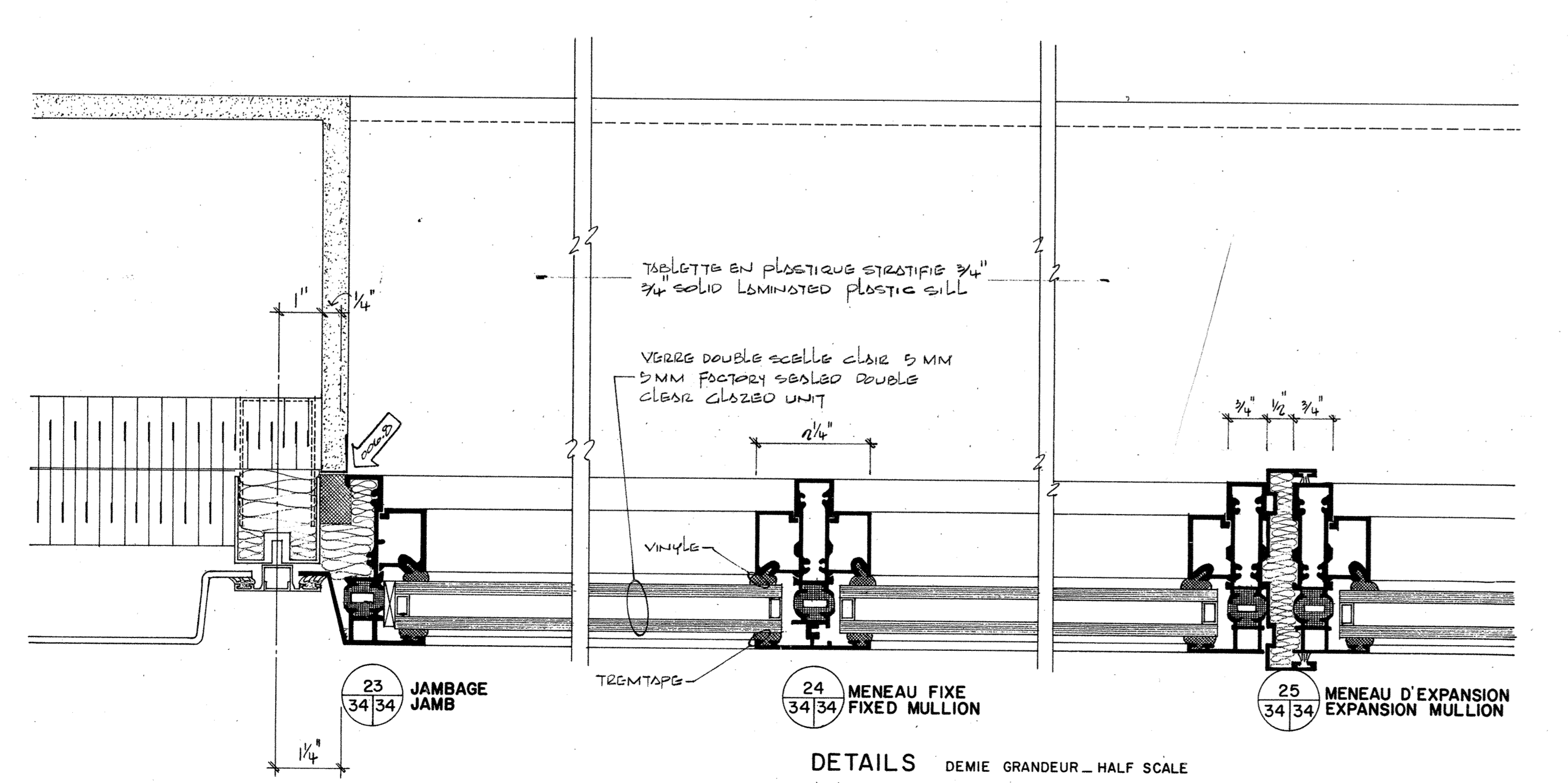
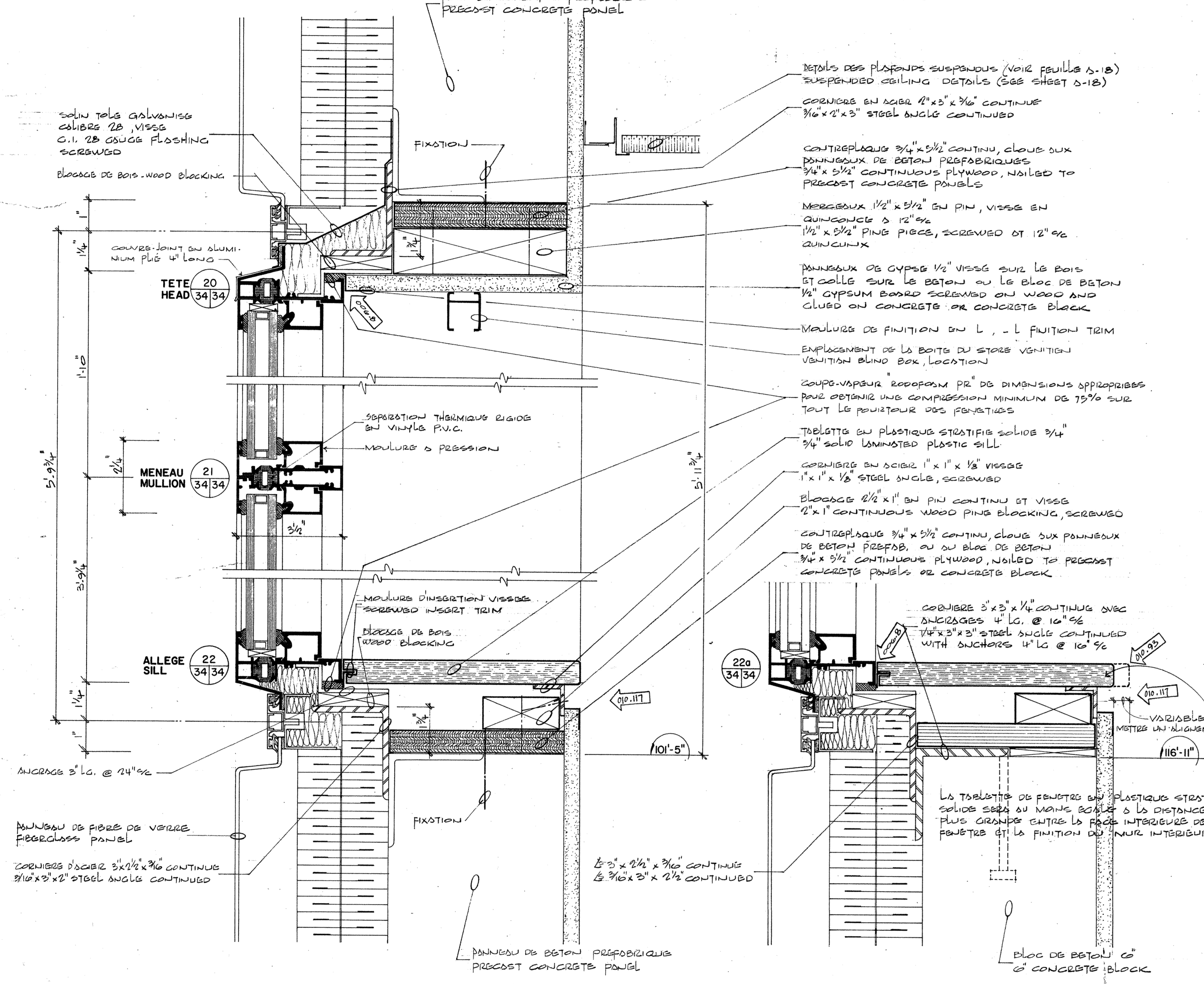
D.P.W. A0

centimetres 0 2 4 6 8 10 12 14 16 18 20 centimetres



VERRE double scelle classe 5mm
5mm factory sealed double clear
CLOSED UNIT

ELEVATION TYPE - FENETRES
TYPICAL ELEVATION - WINDOWS
1/2" = 1'-0"



Public Works Canada / Travaux publics Québec

REGION DU QUEBEC / QUEBEC REGION

office bureau / project manager / administrateur de projets / consultant expert-conseil / **JEAN-GUY RHEAULT**

BEAUMIER BOLDUC JUNEAU ARCHITECTES
435 AVE TAMARAC / SHAWINIGAN / QUE / C.P. 848 / 69N 763 / TEL (819) 537-1828

scale échelle / AS SHOWN / TEL QU'INDIQUE

revisions / GENERAL / AVRIL 26-77

REVISIONS EN CHANGEMENT / structure and mechanical / structure et mécanique / **PLURITEC CONSULTANTS** / 585 DES CEDRES SHAWINIGAN P.Q. / (819) 537-1822 / electrical / électrique / **LAROCQUE, SAMSON, GUERETTE & ASSOCIES** / 1154 DES ERABLES SHAWINIGAN P.Q. / (819) 537-7731 / key plan / plan clé

project / **SHAWINIGAN - SUD QUE.** / CENTRE DE TRAITEMENT DES DONNEES / REVENU CANADA - IMPOT / REGIONAL DATA CENTER / REVENUE CANADA - TAXATION / drawing / dessin / **FENESTRATION ET ENTREE PRINCIPALE** / WINDOWS AND MAIN ENTRANCE

project No. du projet / sheet No. de la feuille / **029457-D9-010** / **A-34**

L'entrepreneur devra avant de commencer à exécuter tout travail, prendre et vérifier sur place toutes les mesures et dimensions et cela sous sa seule responsabilité.

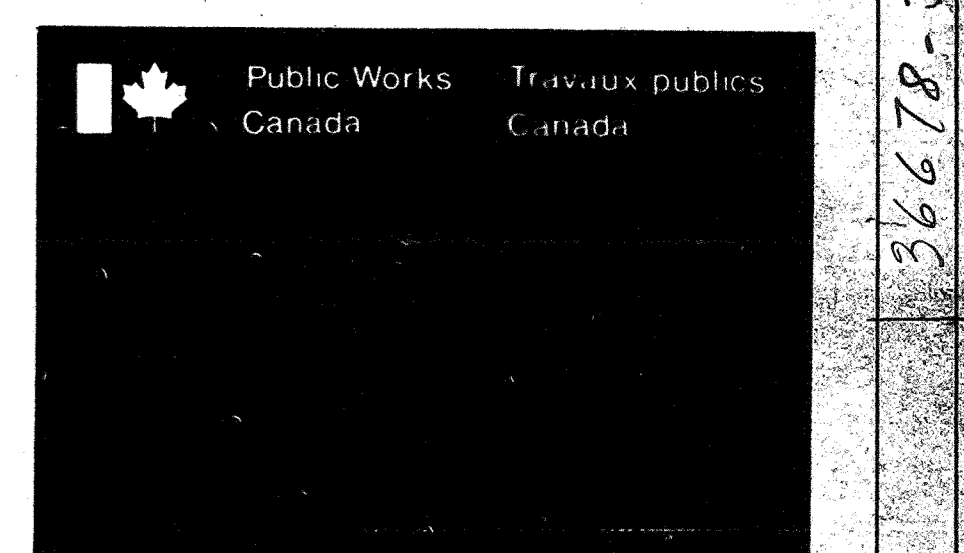
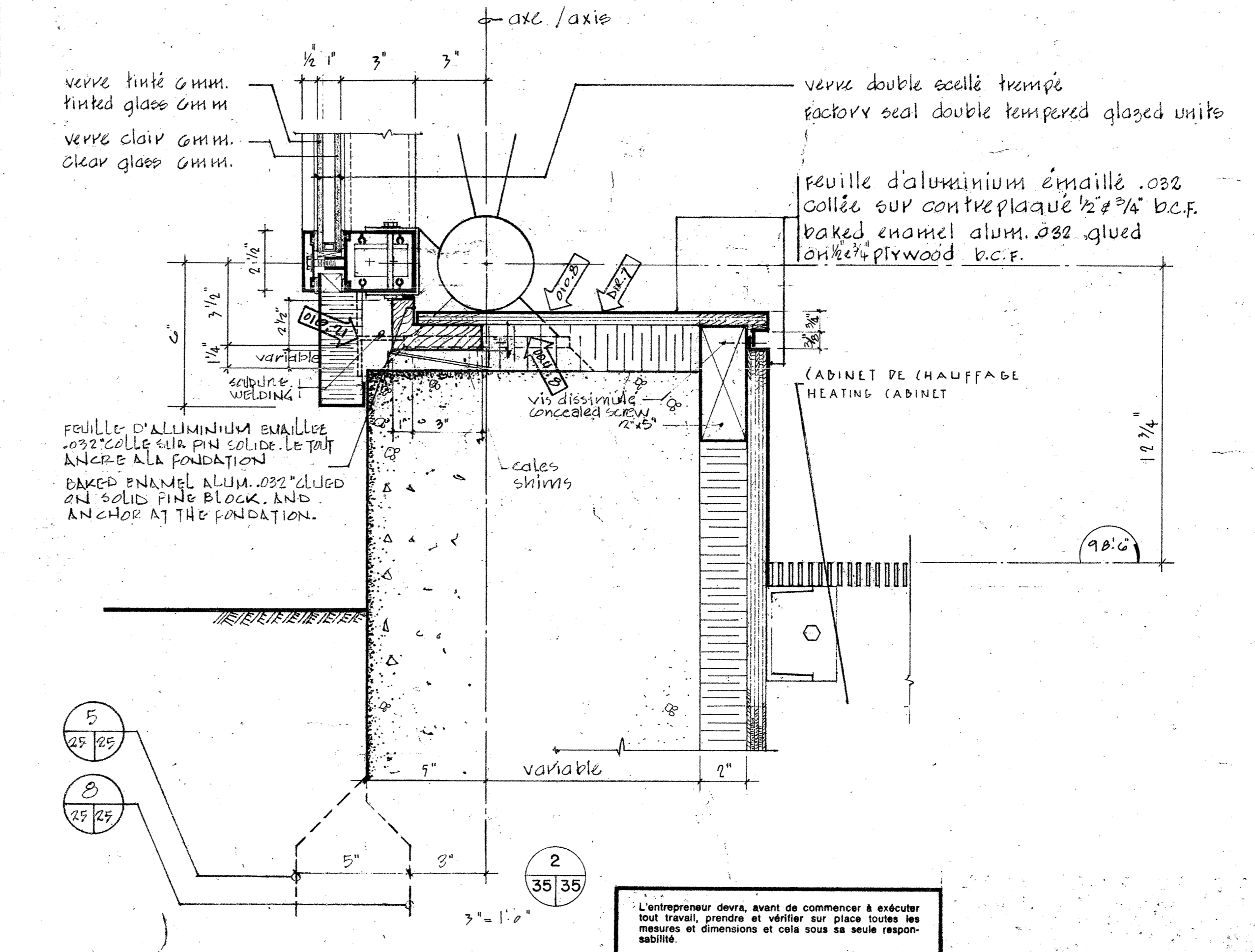
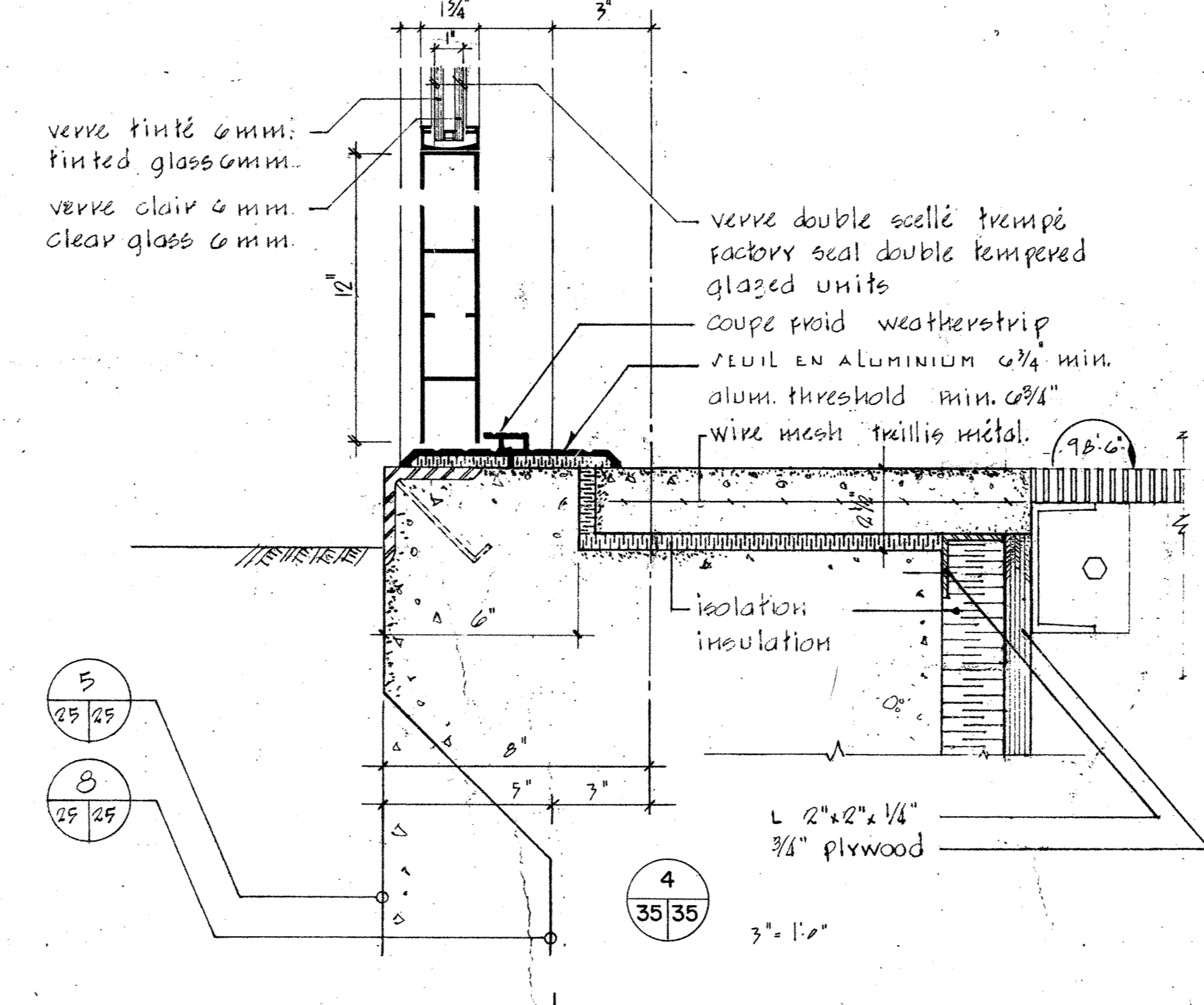
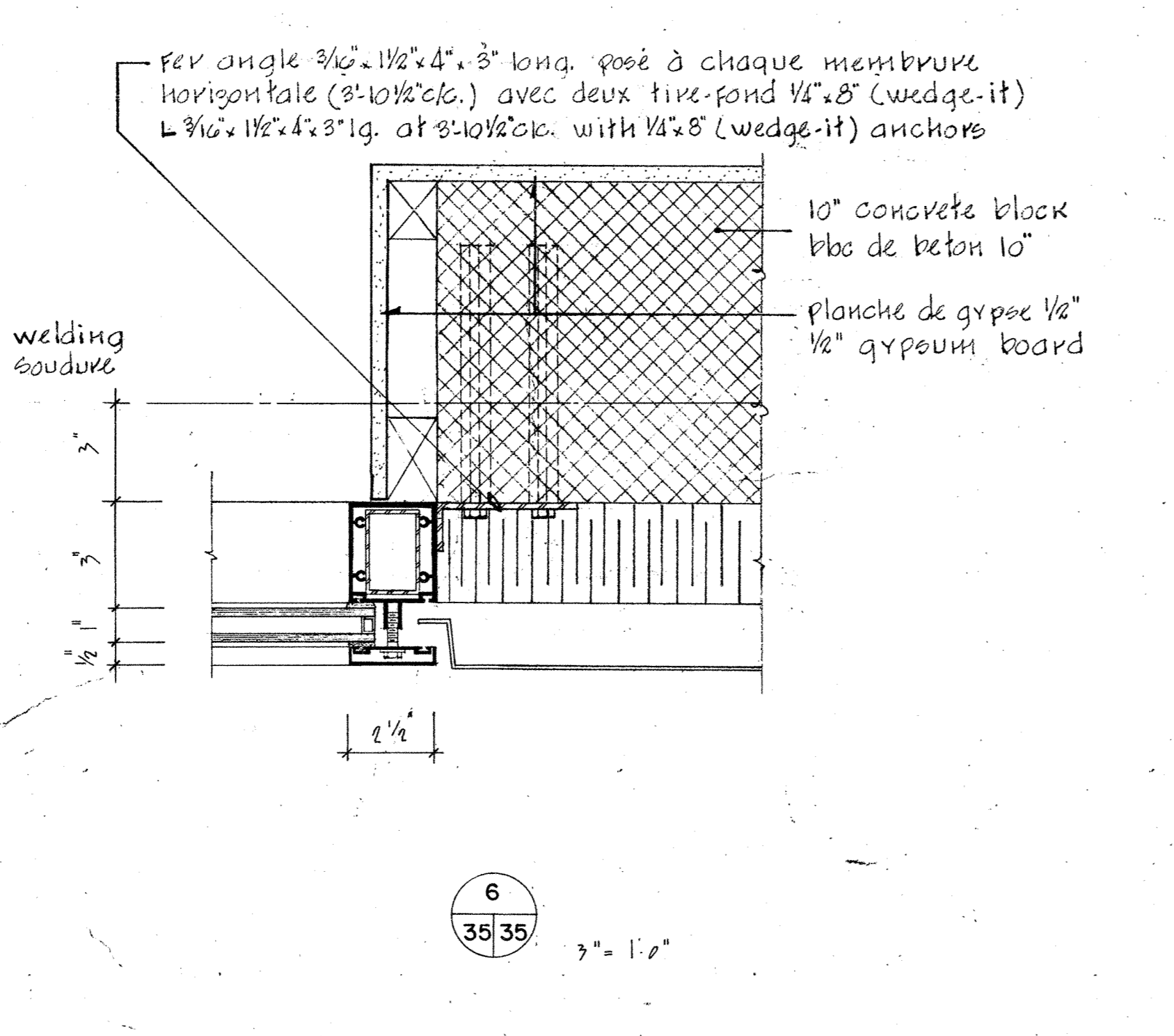
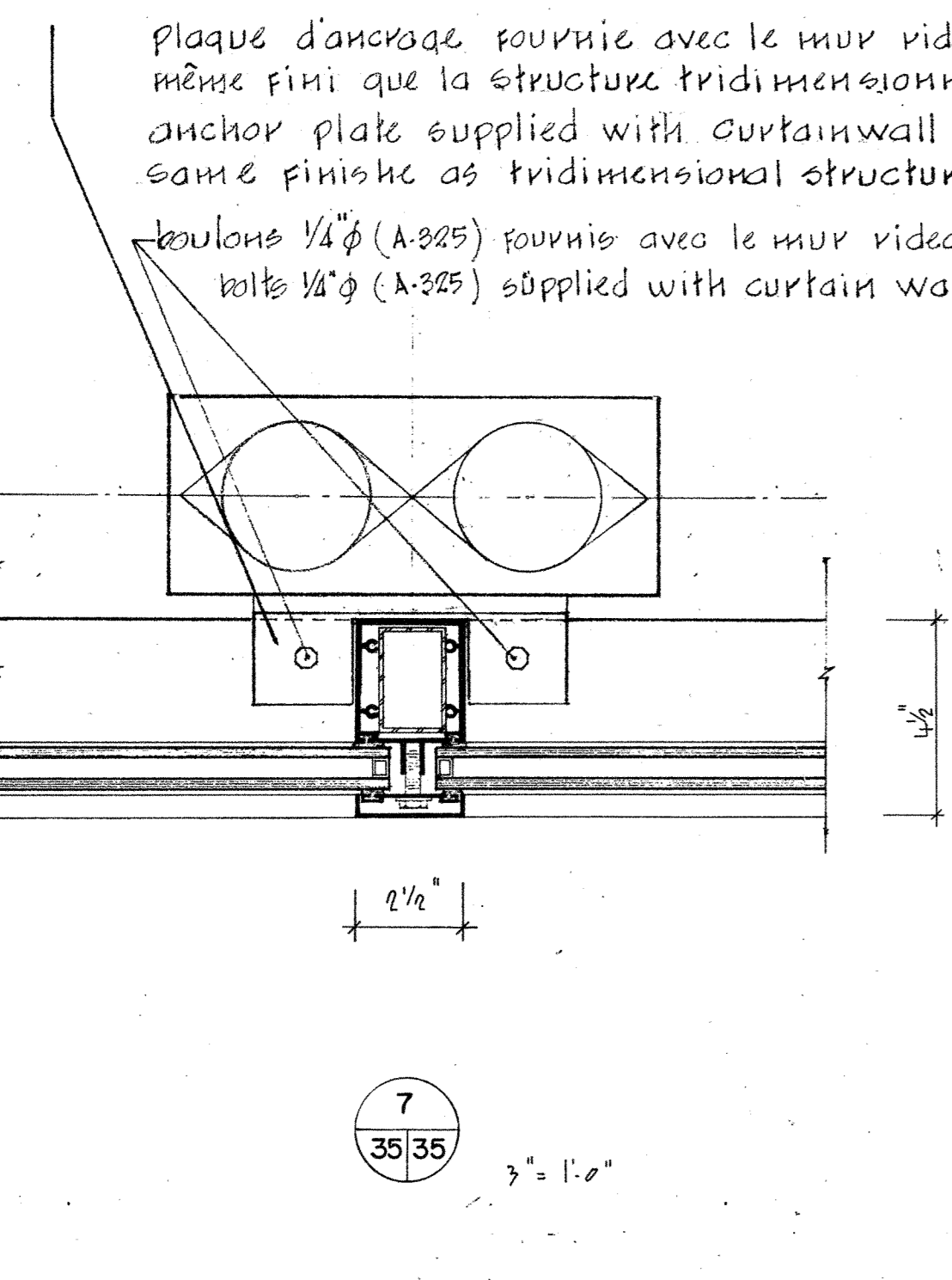
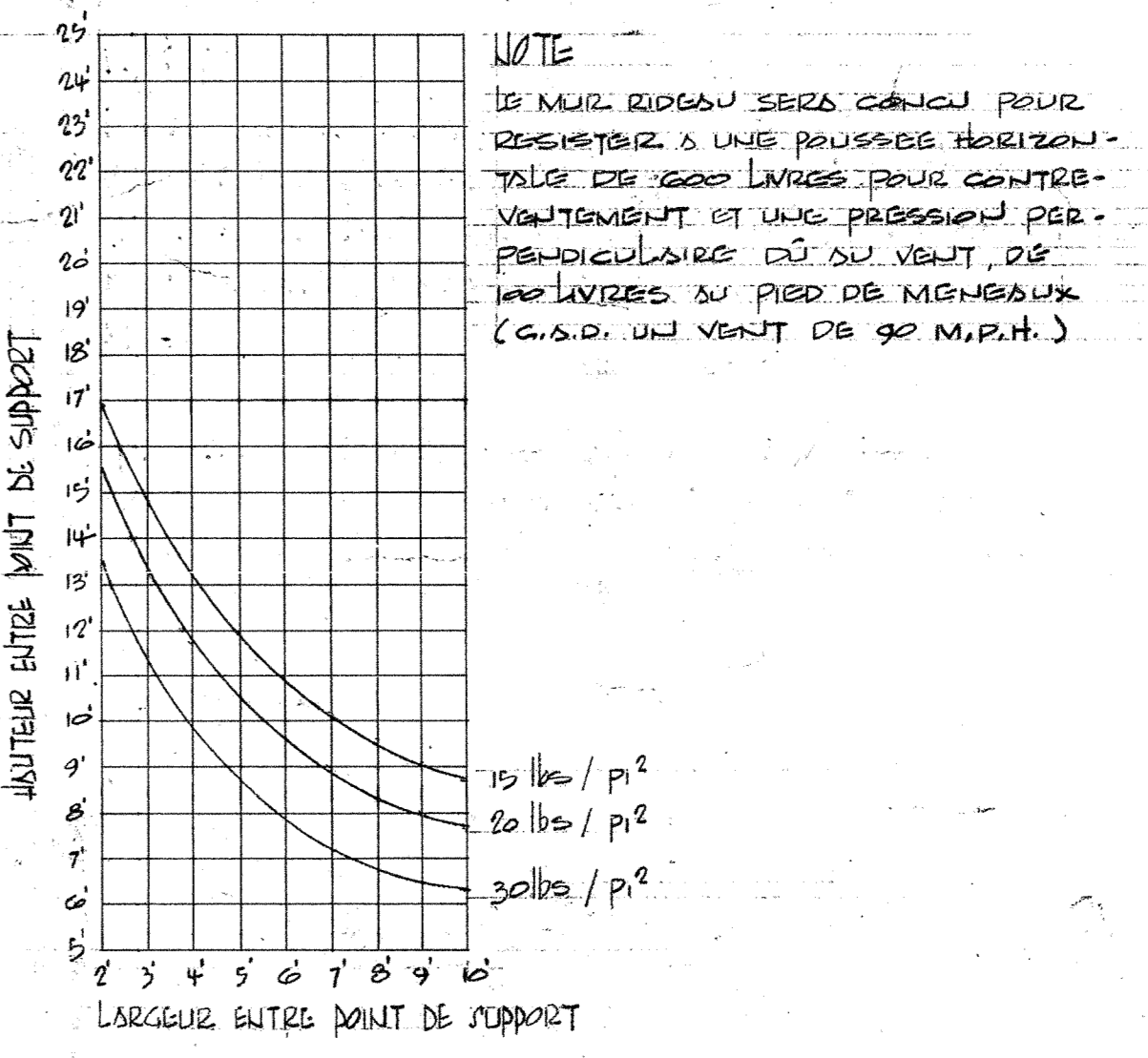
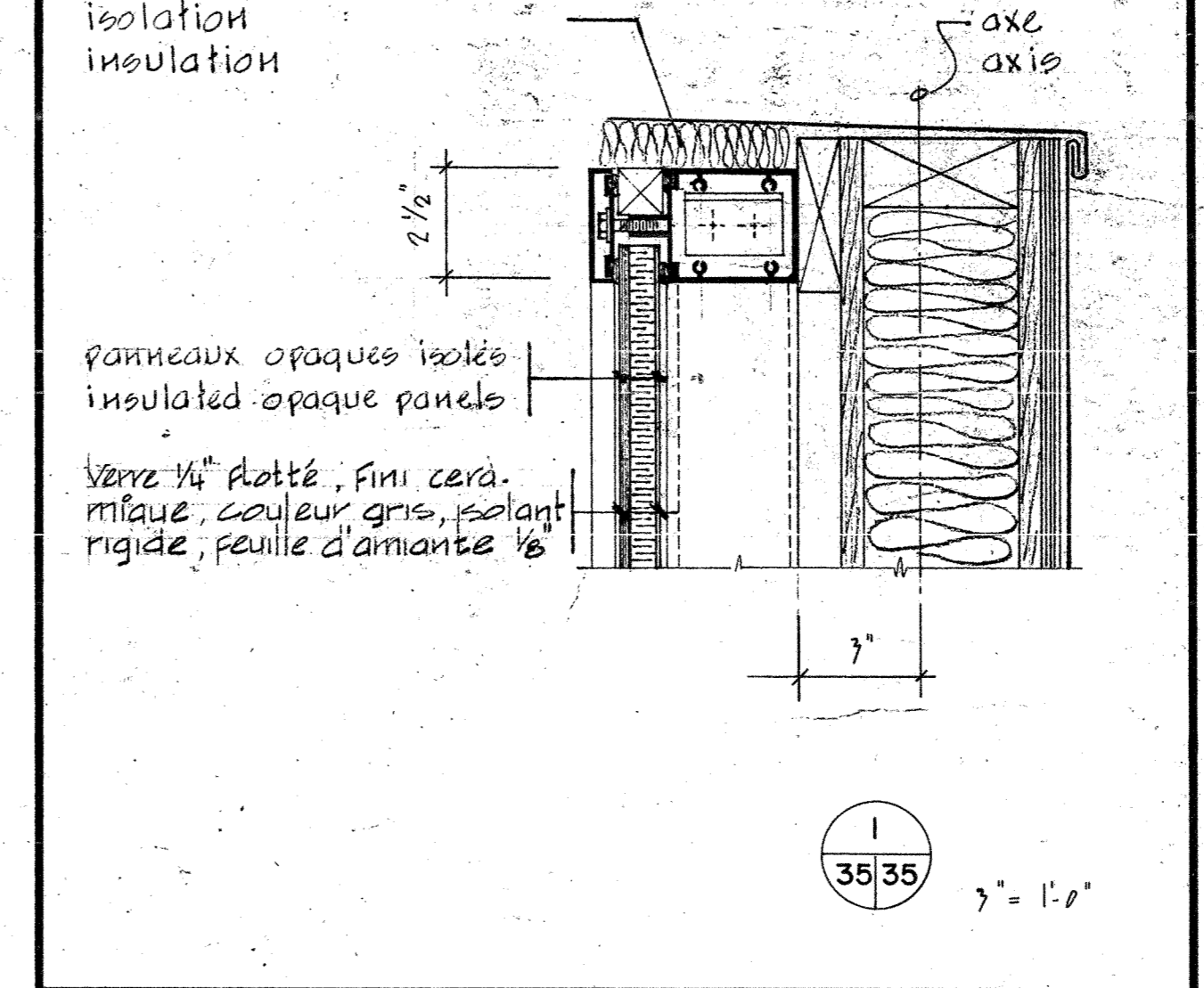
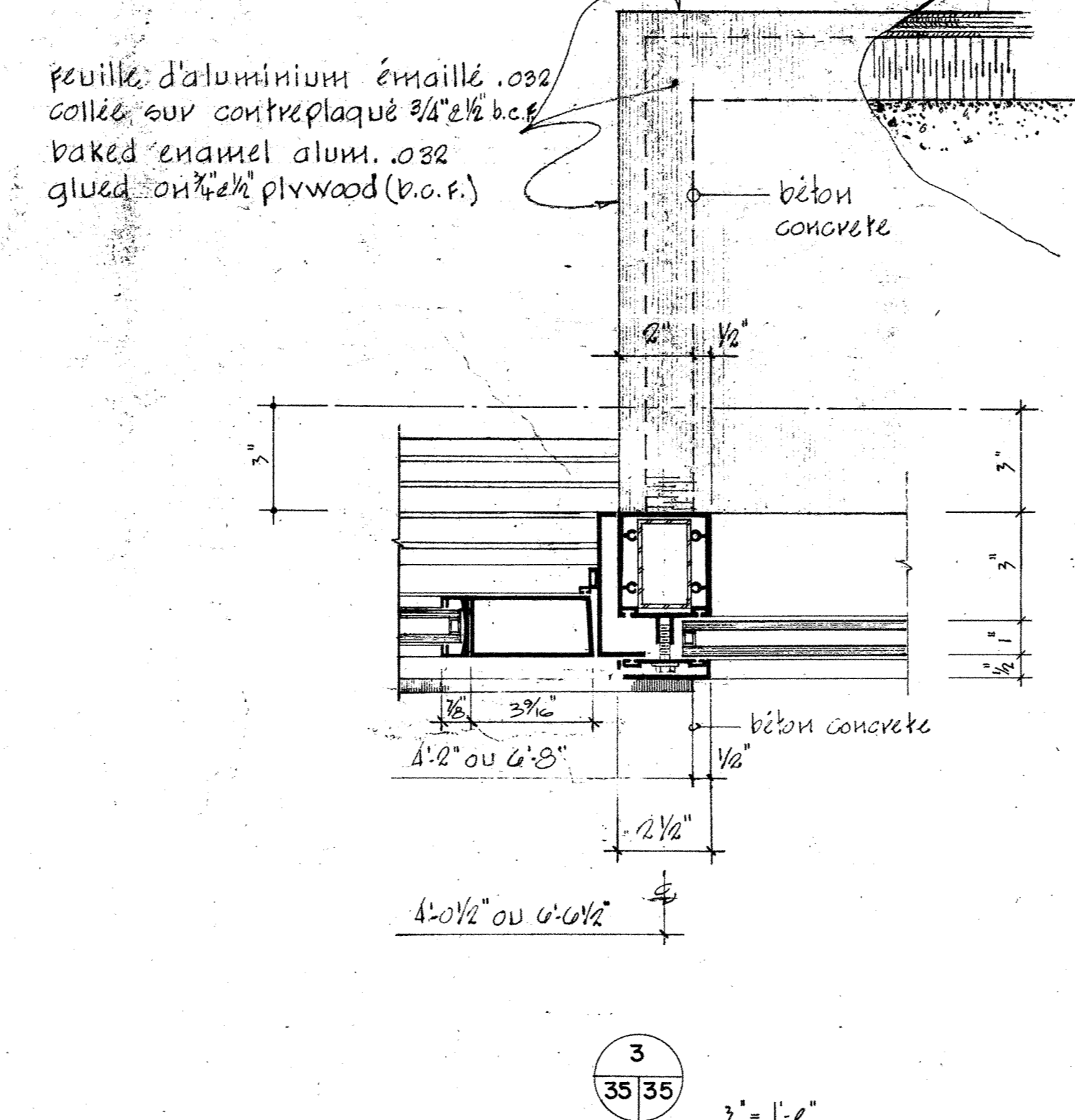
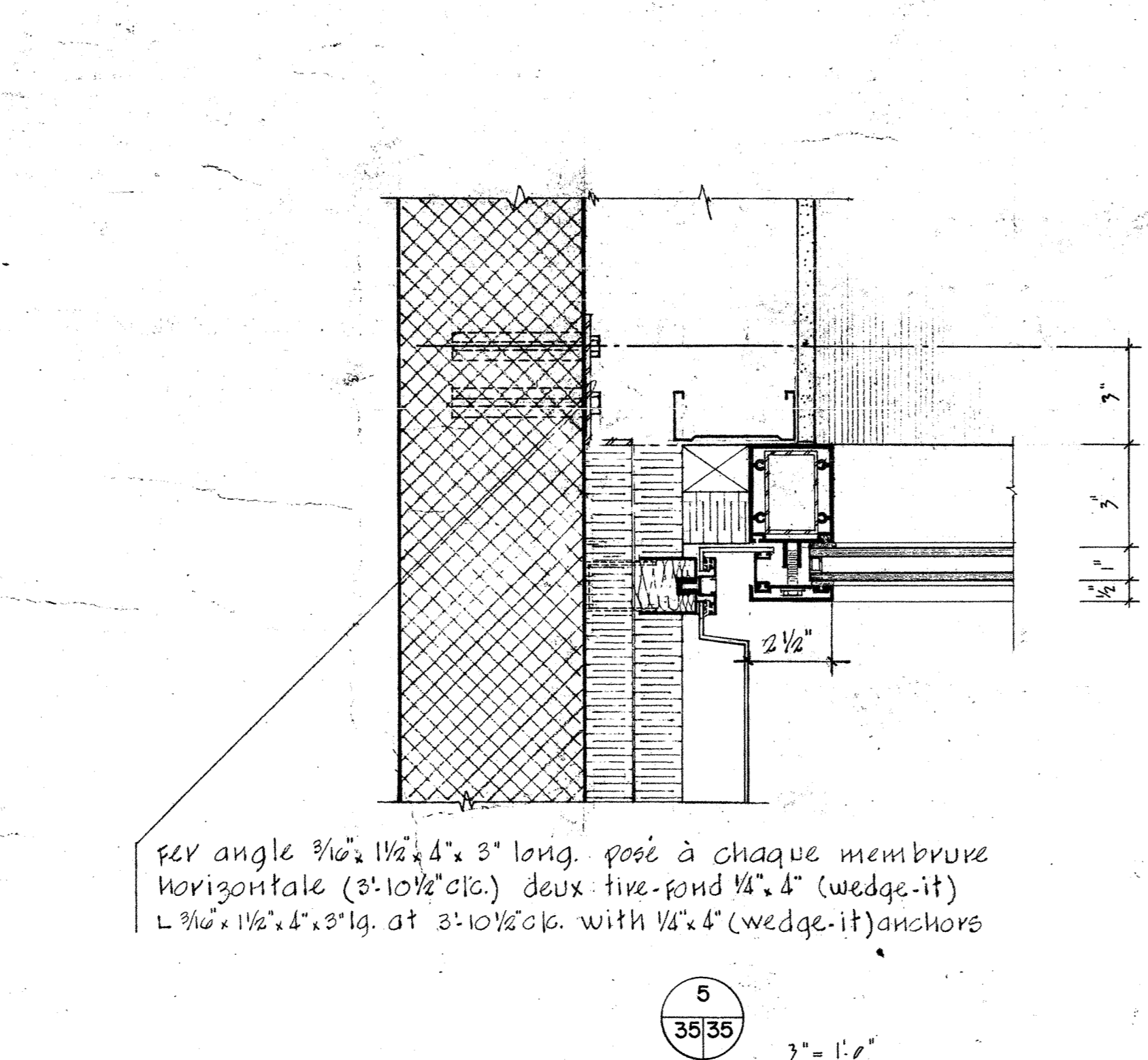
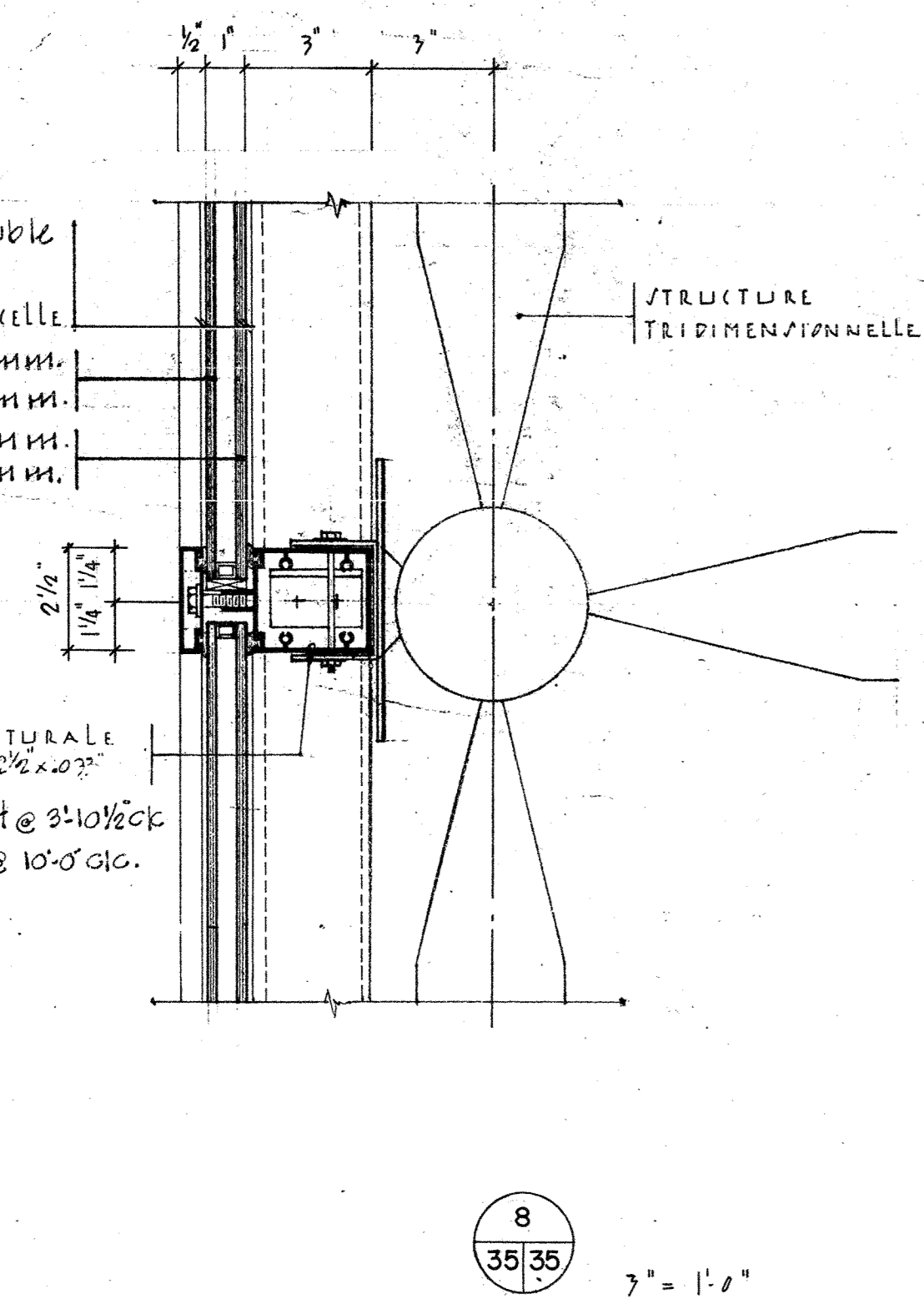
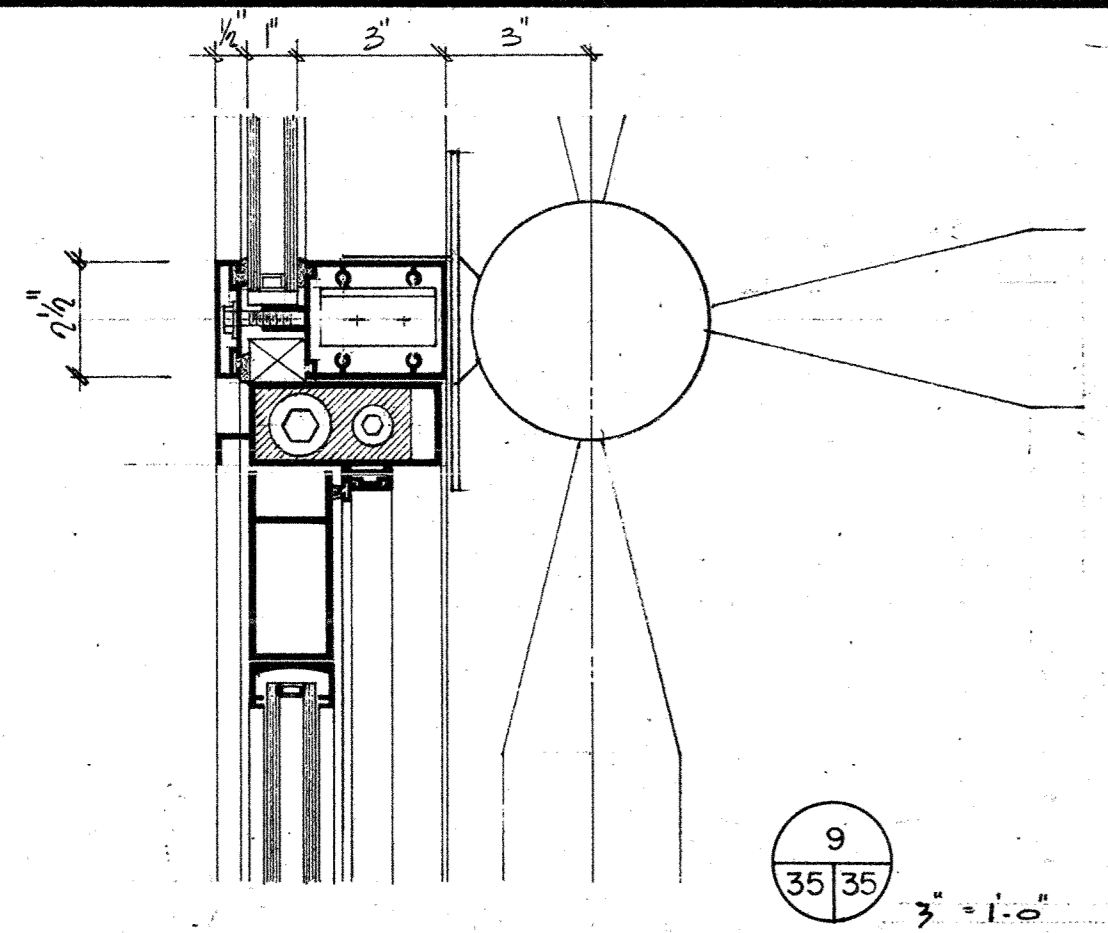
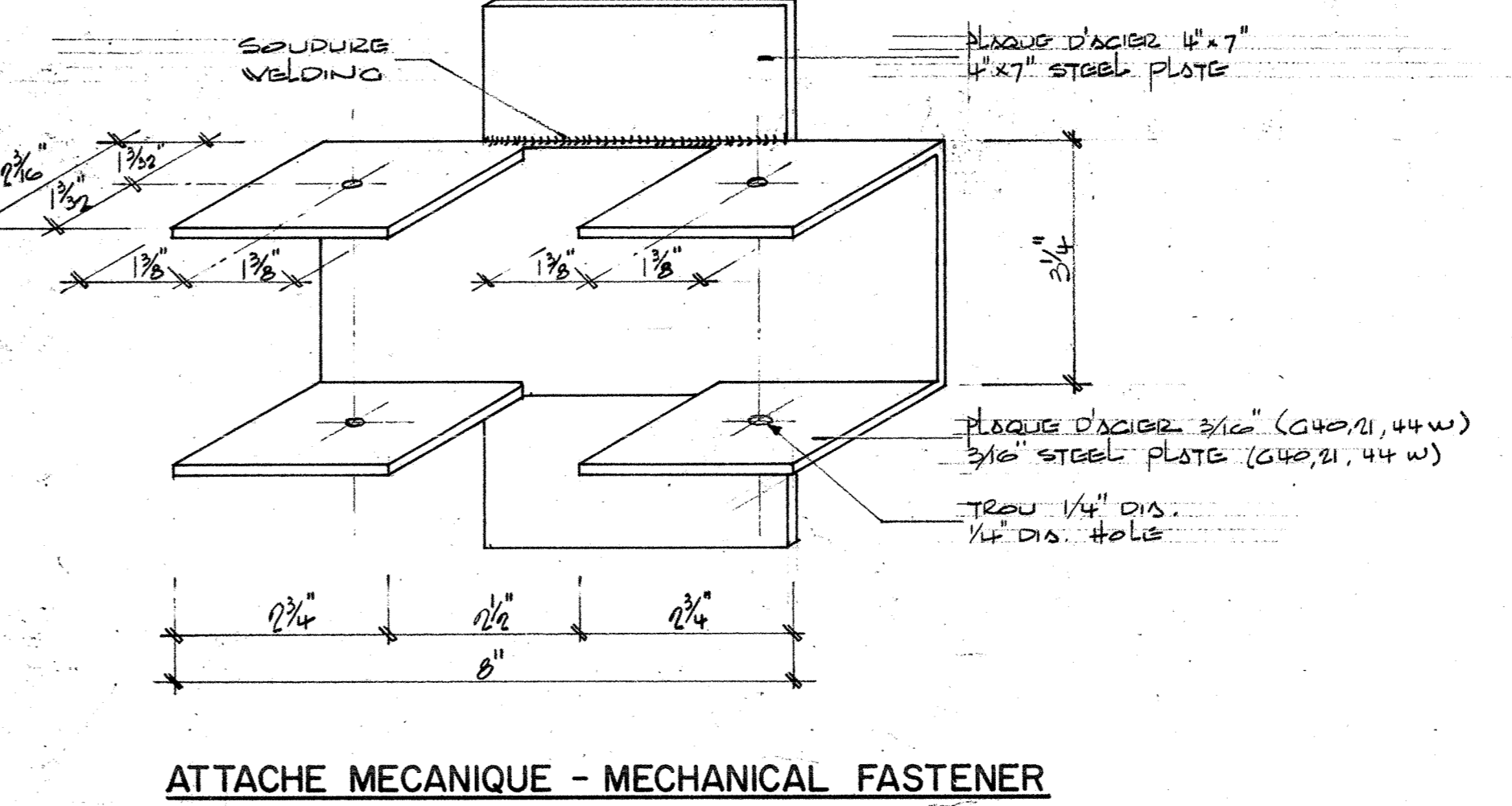
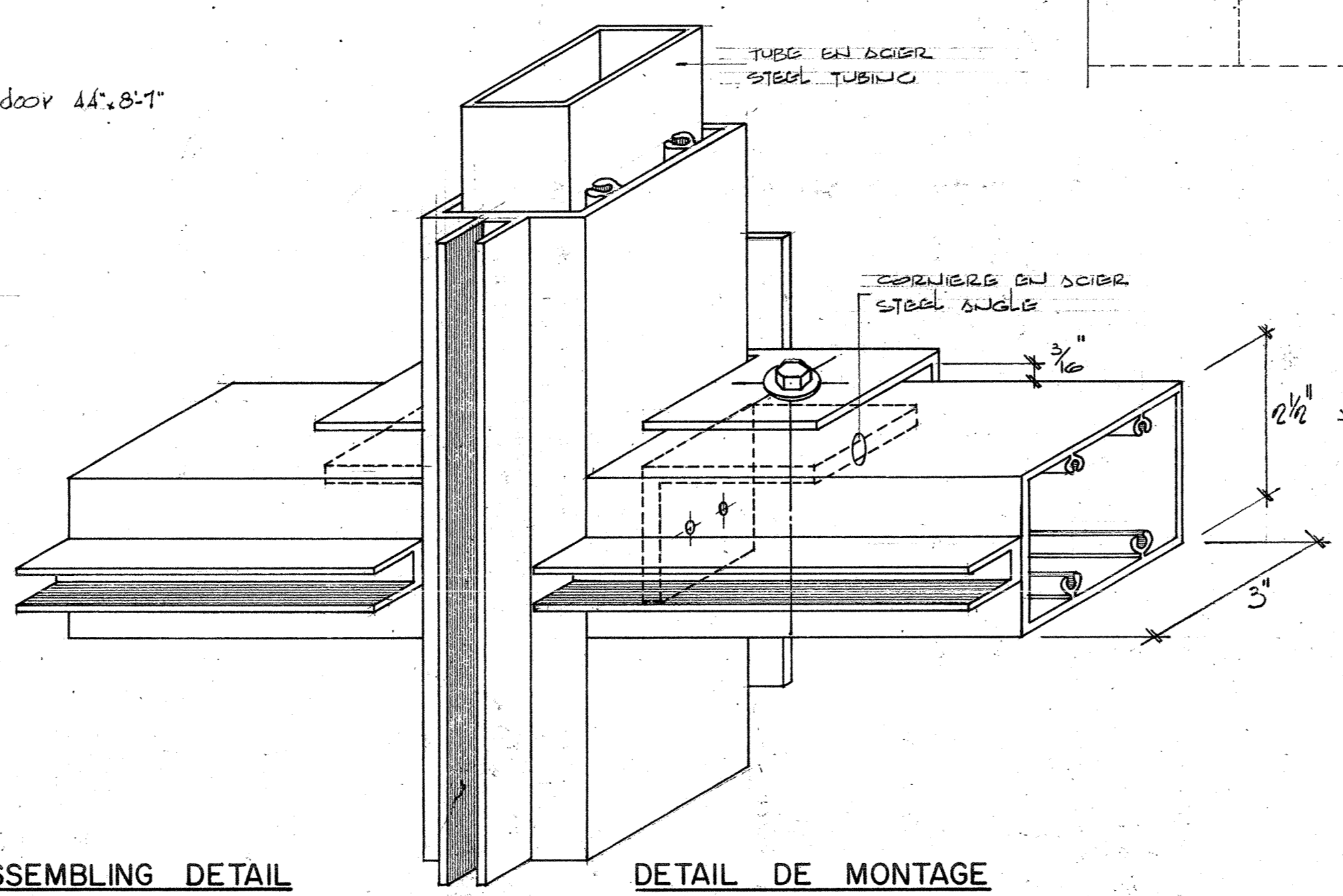
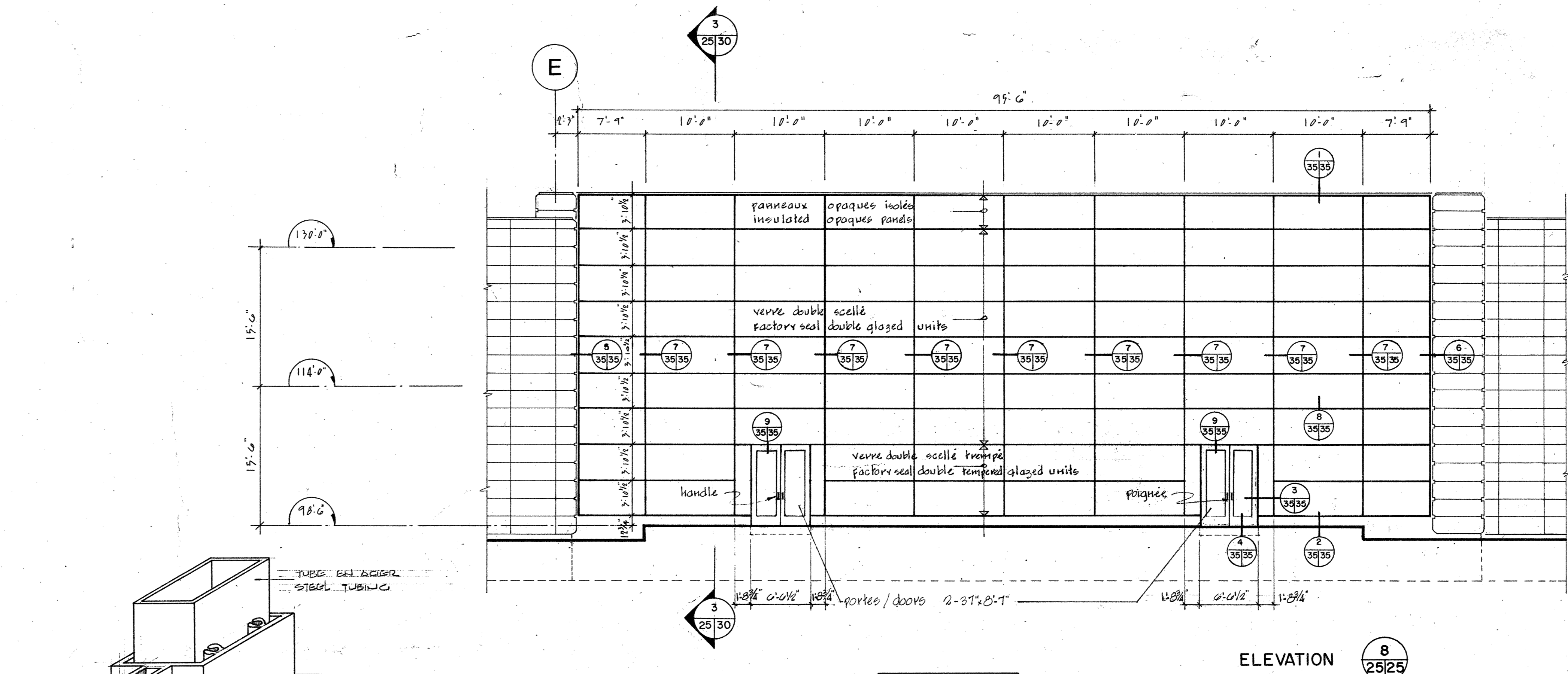
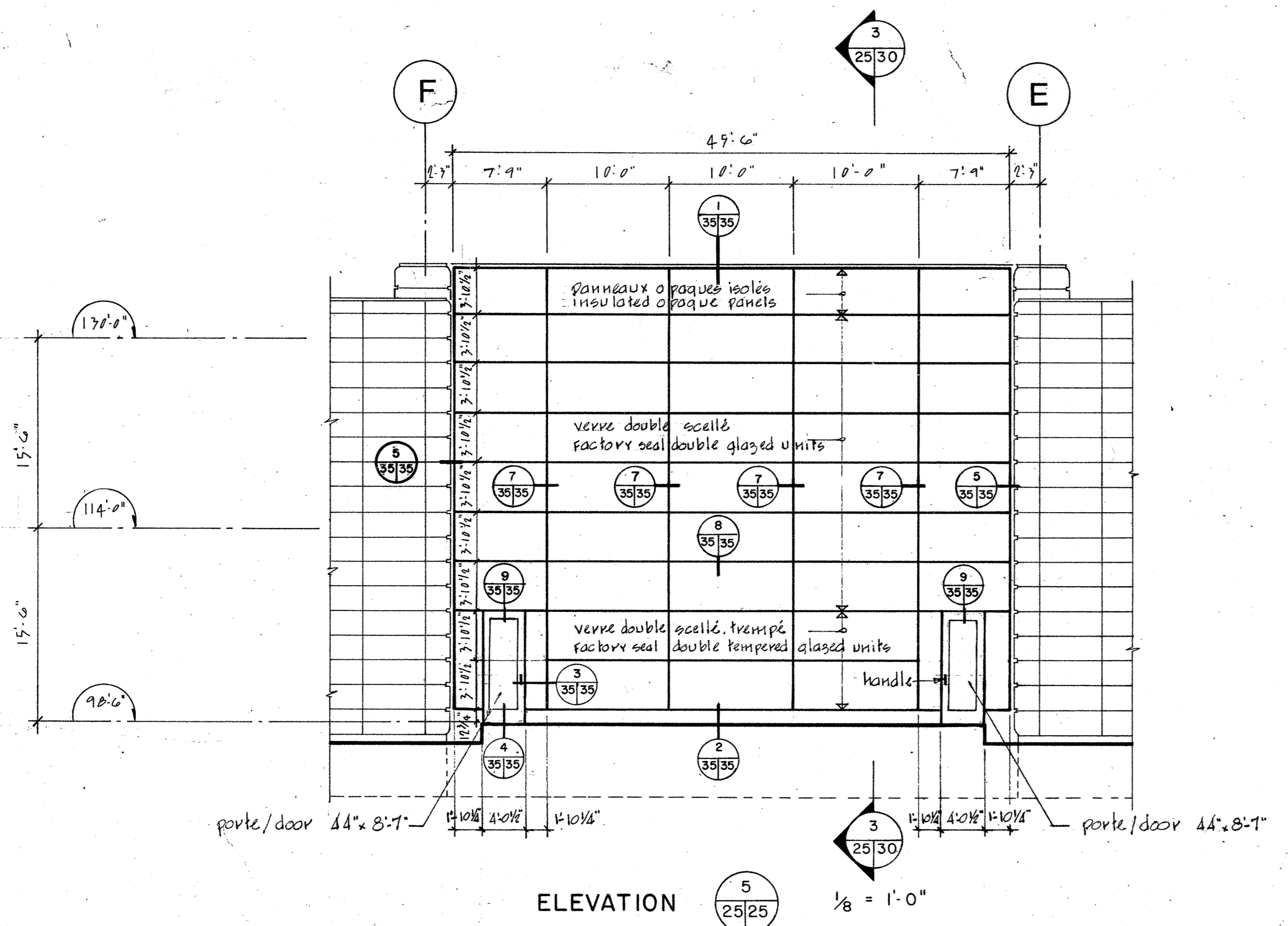
36671-7

D.P.W. A.O.

inches 0 2 3 4 5 6 7 8 9 10 pouces

cut here / couper ici

international A0
1189 mm



office / bureau REGION DU QUEBEC / QUEBEC REGION
project manager / administrateur de projets JEAN-GUY RHEAULT
consultant / expert-conseil
BEAUMIER BOLDUC JUNEAU ARCHITECTES
435 AVE. TAMARAC / SHAWINGAN QUE / C P 848 / G3N 7A5 / TEL (514) 537-1826
scale / échelle AS SHOWN / TEL. QU'INDIQUE
designed by / conçu par
drawn by / dessiné par
approved by / approuvé par

revisions / révisions

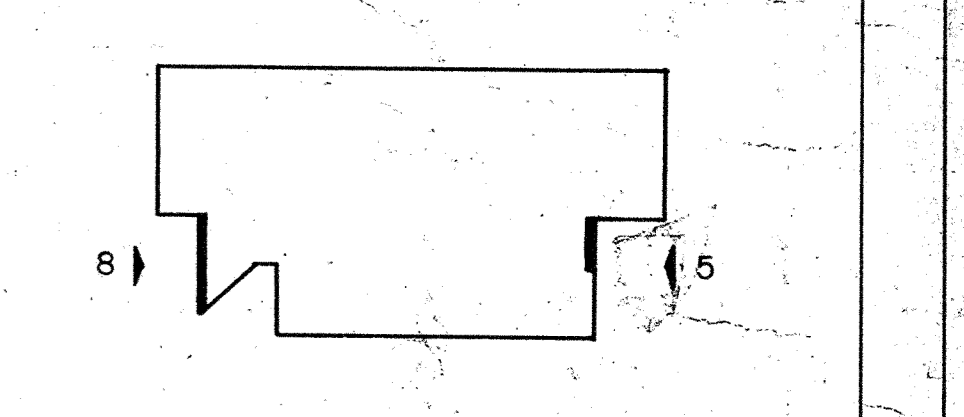
GENERAL	DATE

REVISIONS EN CHANTIER

NO.	DESCRIPTION	DATE

structure and mechanical / structure et mécanique
FLURITEC CONSULTANTS
585 DES CEDRES SHAWINGAN PQ (514) 537-1802
electrical / électrique

LAROCQUE, SAMSON, GUERETTE & ASSOCIES
1154 DES ERABLES SHAWINGAN PQ (514) 537-7731
key plan / plan clé



project / projet SHAWINGAN - SUD QUE.
CENTRE DE TRAITEMENT DES DONNEES / REVENU CANADA - IMPOT
REGIONAL DATA CENTER / REVENUE CANADA - TAXATION
drawing / dessin

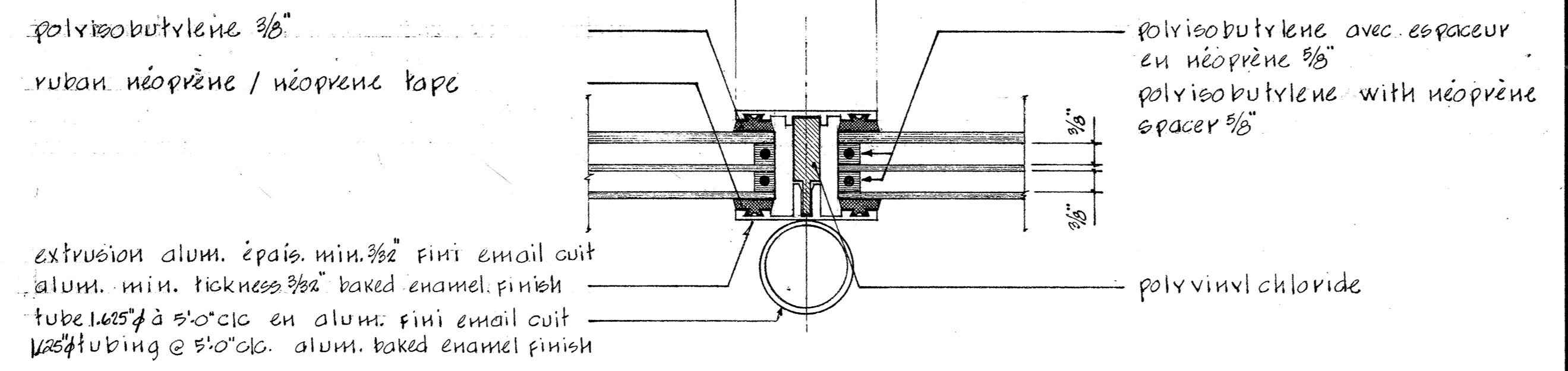
DETAILS MUR RIDEAU CURTAINWALL DETAILS
Project No. / du projet sheet No. / de la feuille
029457-D9-010 A-35

36678-J

D.P.W. A0

centimetres 0 2 4 6 8 10 12 14 16 18 20 centimetres

36678-J



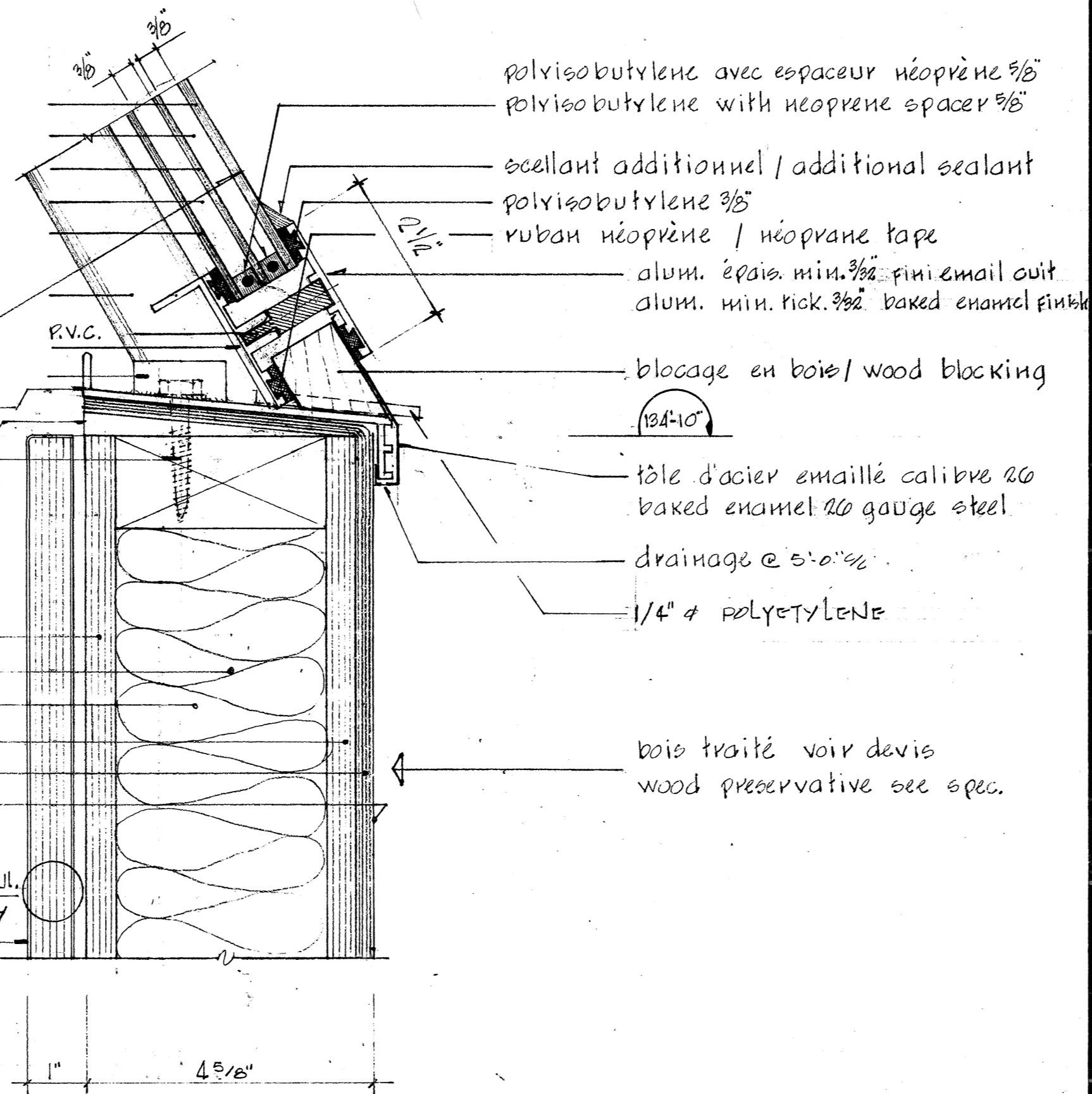
DETAIL 2
dome grandeur
half scale

- pre-formed polycarbonate 3/8" air space 3/8" → polycarbonate 3/8" préformé / espace d'air 3/8"
- pre-formed polycarbonate 1/8" air space 3/8" → polycarbonate 1/8" préformé / espace d'air 3/8"
- pre-formed polycarbonate 1/8" → polycarbonate 1/8" préformé

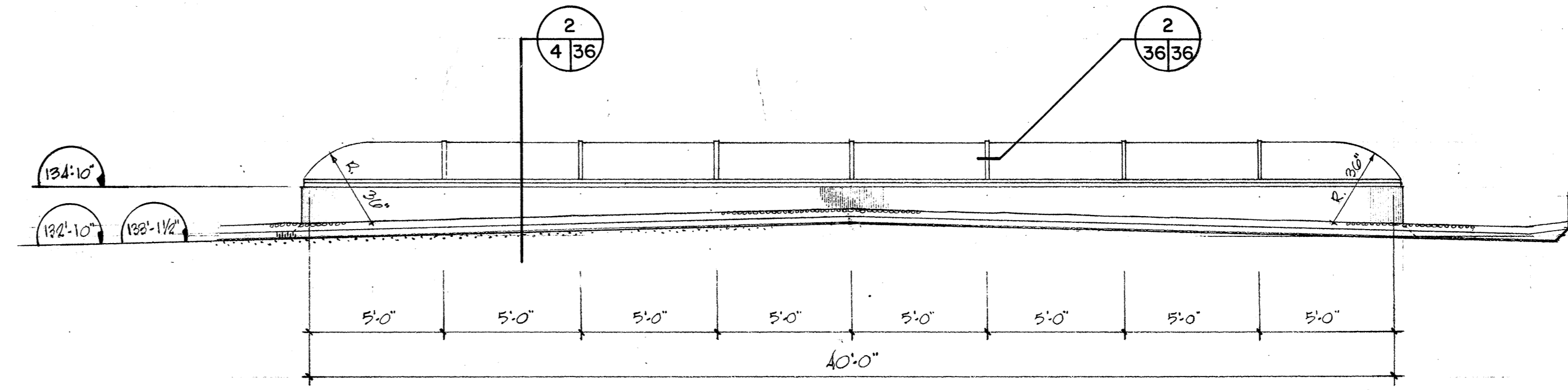
- tubing @ 5/8" o.c. → tube à 5/8" o.c.
- aluminum baked enamel finish → en aluminium fini email cuit
- steel alum. 1/2" x 1/2" x 1/8" CONTINU → 1/2" x 1/2" x 1/8" CONTINU ALUMINUM
- TEE ALUM. 1/2" x 1/2" x 1/8" → 1/2" x 1/2" x 1/8" TUBE WELDED
- GUTTER ALUM. FINI EMAIL CUIT → GUTTER ALUM. FINI EMAIL CUIT
- CALLÉ EN BOIS → WOOD SILL
- VIS & BOIS ET RENDELLÉ → WOOD SCREW AND WASHER
- gutter alum. baked enamel finish → gouttière aluminium fini email cuit

- plywood 1/2" old spruce → contreplaqué 1/2" old épinette
- 2" x 4" spruce @ 24" o.c. → 2" x 4" épinette à 24" o.c.
- R-12 insulation → laine minérale @ 12
- plywood 1/2" old spruce → contreplaqué 1/2" old épinette
- roofing membrane → toiture membrannée
- flashing @ gauge g.i. → solin tôle galvanisée

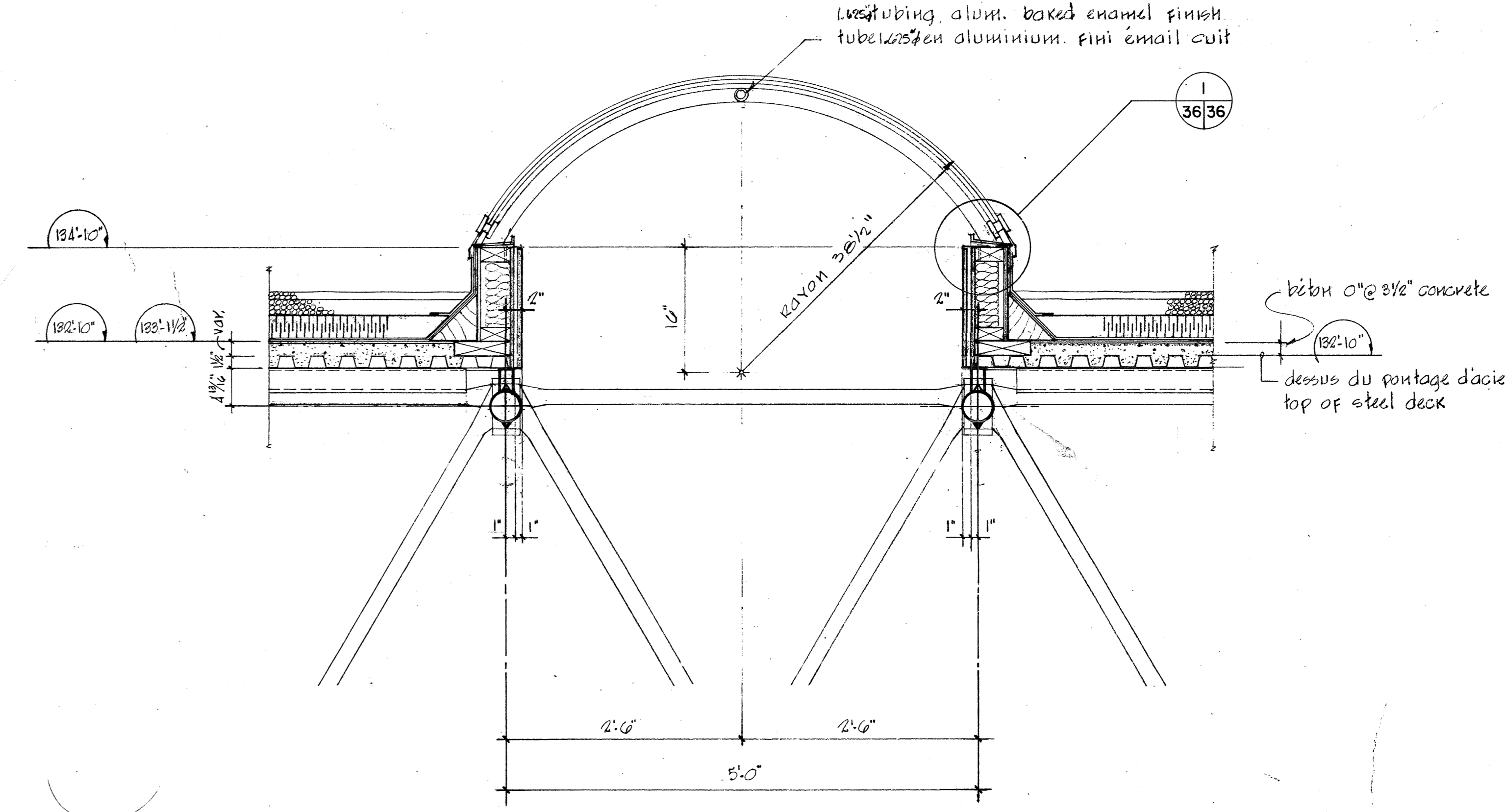
- Voir détails → See details
- baked enamel steel 18 gauge → acier emailé calibre 18



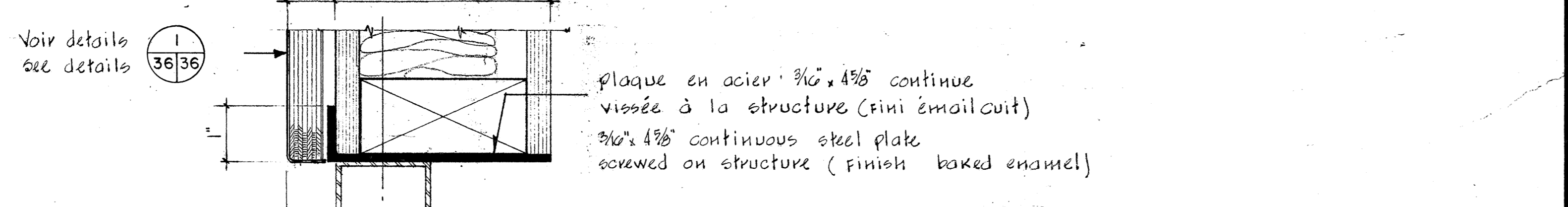
COUPE TYPE 1
échelle: demi grandeur
half scale



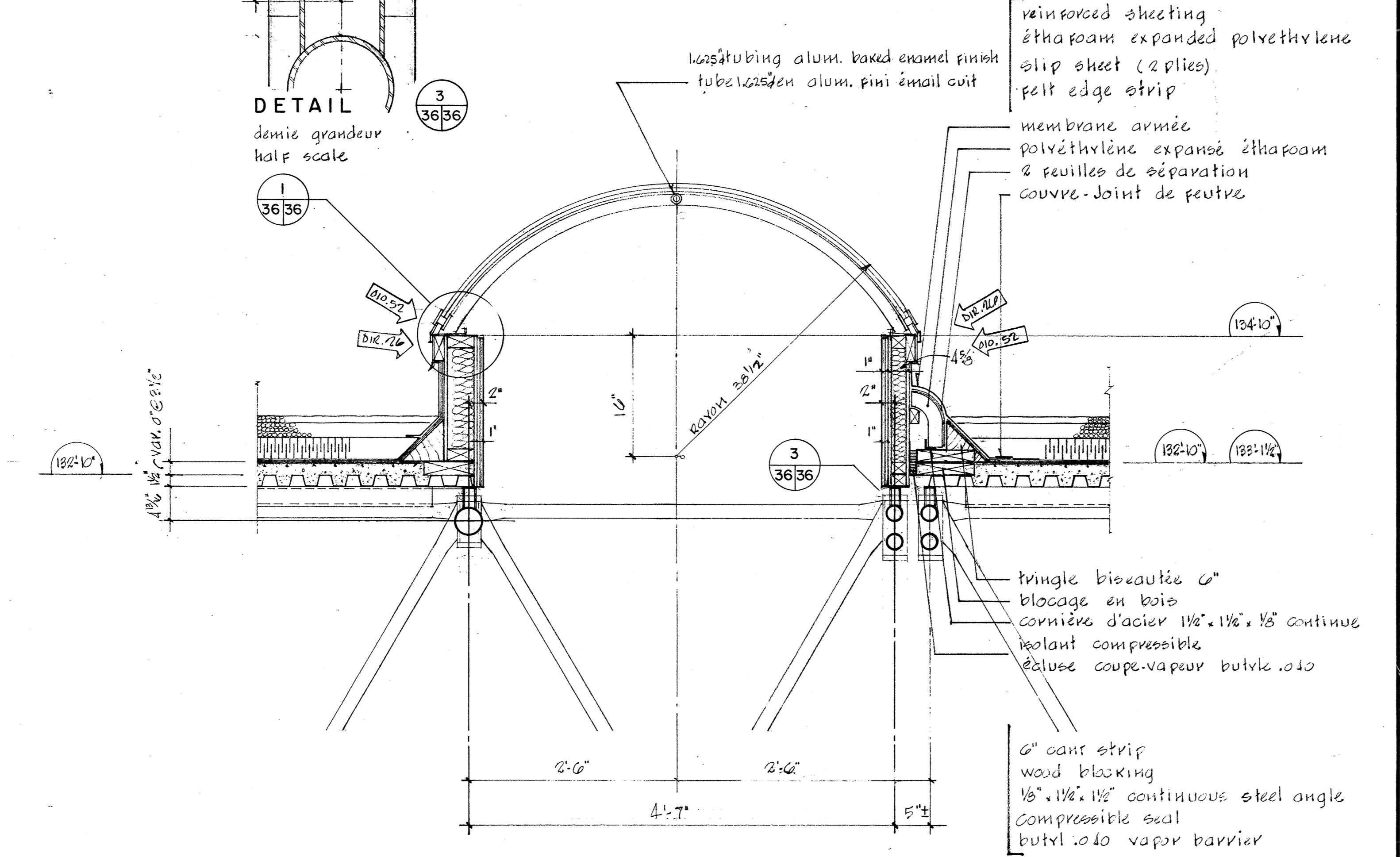
ELEVATION TYPE LANTERNEAUX



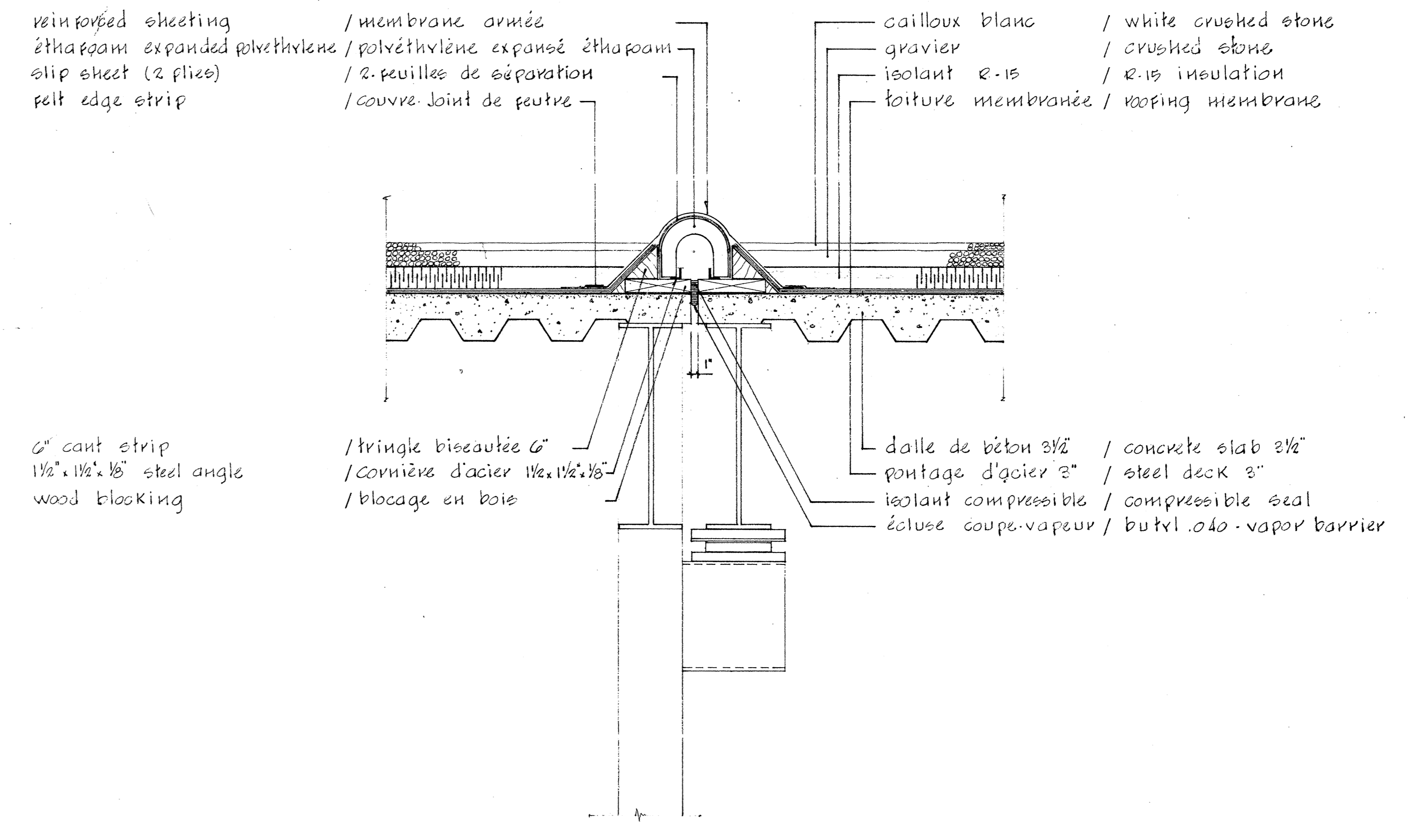
COUPE TYPE 2
échelle: 1" = 1'-0"



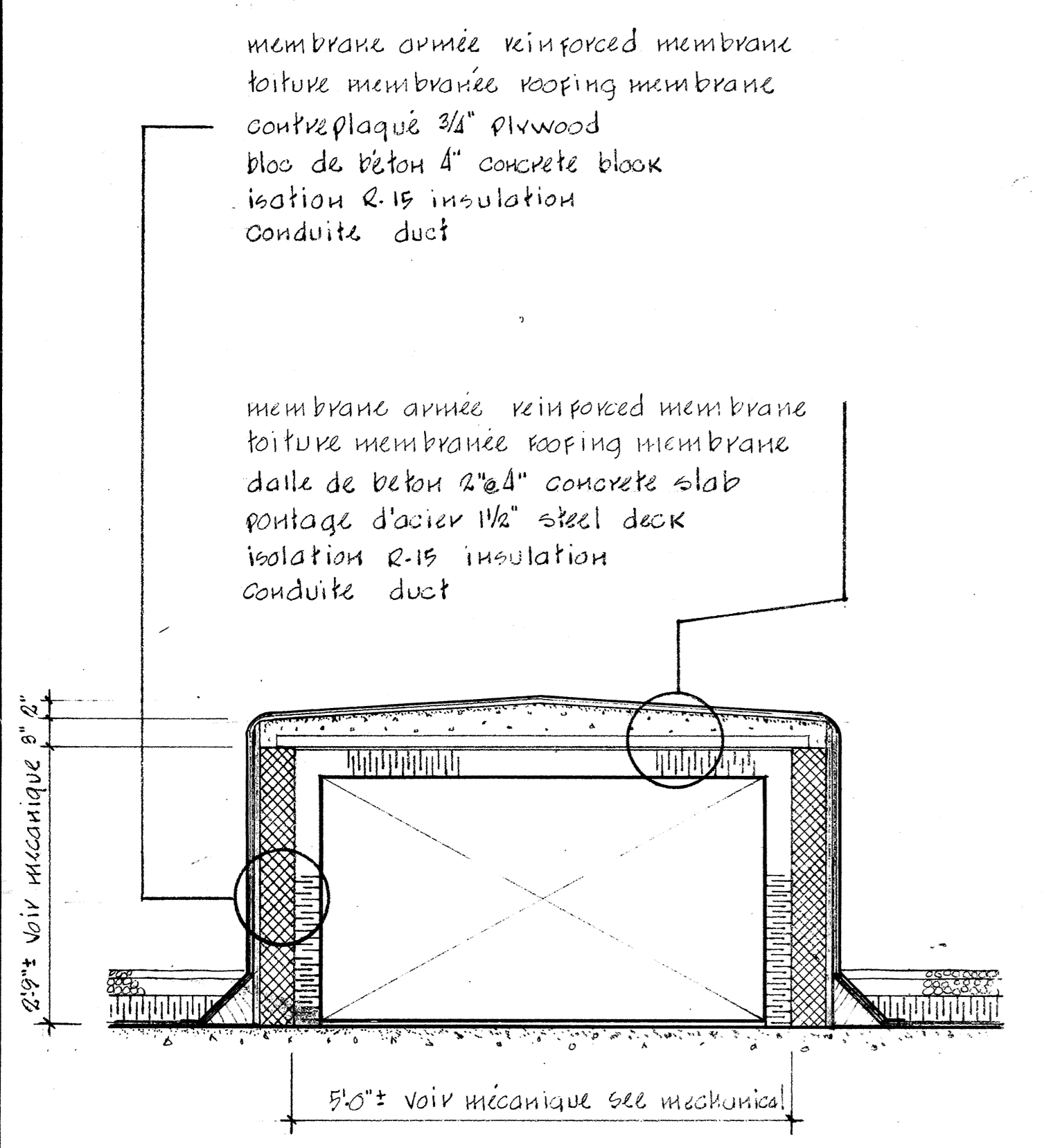
DETAIL 3
dome grandeur
half scale



COUPE TYPE 3
échelle: 1" = 1'-0" scale



JOINT D'EXPANSION
échelle: 1" = 1'-0" scale



COUPE TYPE 4
échelle: 1" = 1'-0" scale

Public Works / Travaux publics
Canada / Québec

REGION DU QUEBEC
QUEBEC REGION

office / bureau
project manager / administrateur de projets
consultant / expert-conseil
JEAN-GUY RHEAULT

BEAUMIER
BOLDUC
JUNEAU
ARCHITECTES

435 AVE TAMARAC
SHAWINGAN QUE
C.P. 848 Q.N. 7A3
TEL. (819) 537-1826

designé par / designed by
dessiné par / drawn by
approuvé par / approved by

scale / échelle
AS SHOWN / TEL QU'INDIQUE

revisions / révisions

GENERALE / AVRIL 26-77

REVISIONS EN CHANGEMENT

PLURITEC CONSULTANTS
585 DES CEDRES SHAWINGAN P.Q. (819) 537-1882

LAROCQUE, SAMSON, GUERETTE & ASSOCIES
1154 DES ERABLES SHAWINGAN P.Q. (819) 537-7774

Project / projet
SHAWINGAN - SUD QUE.
CENTRE DE TRAITEMENT DES DONNEES
REVENU CANADA - IMPOT

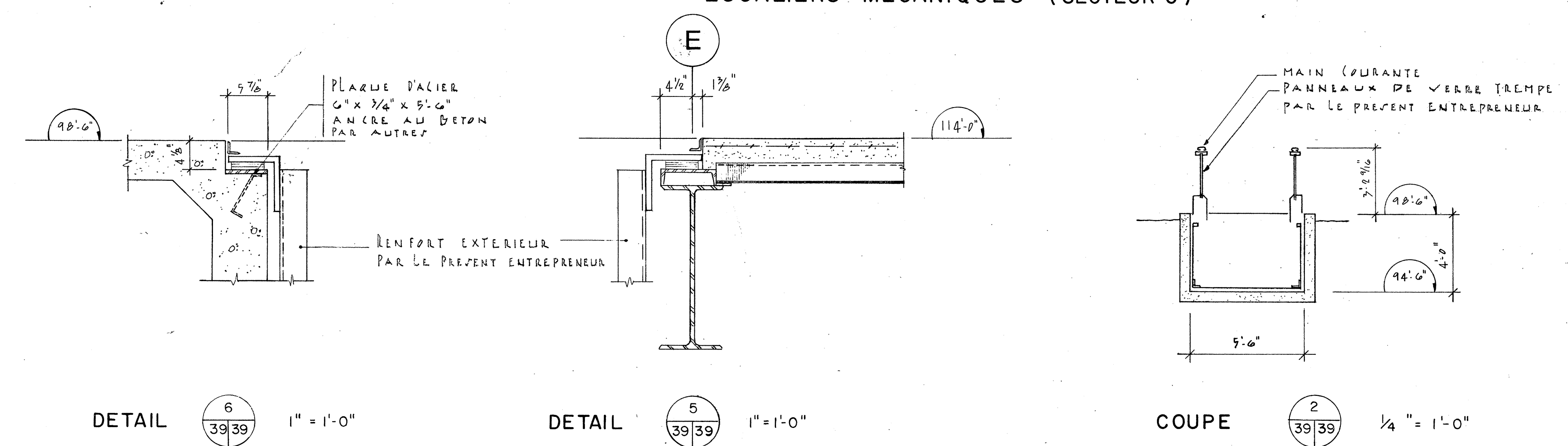
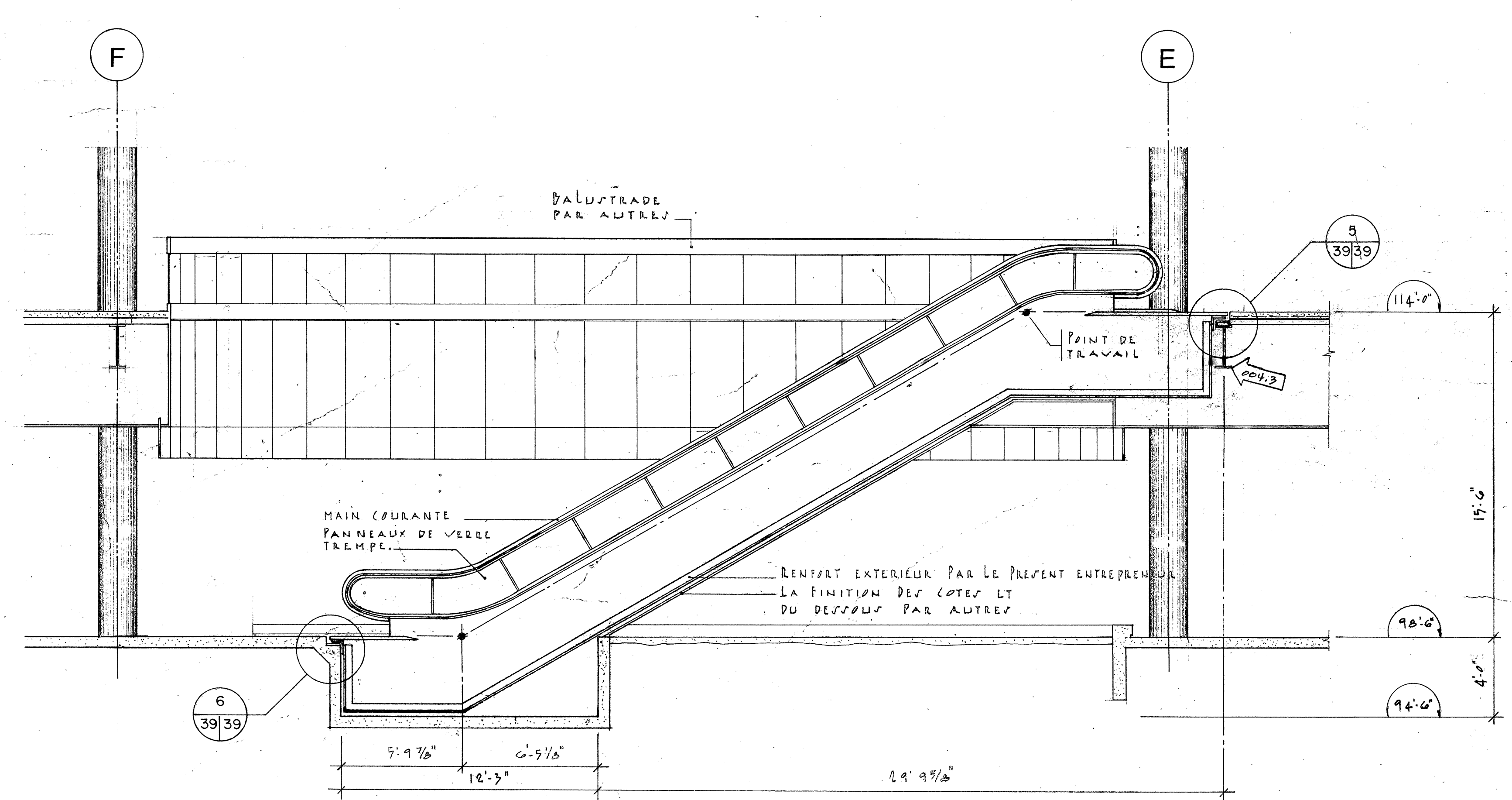
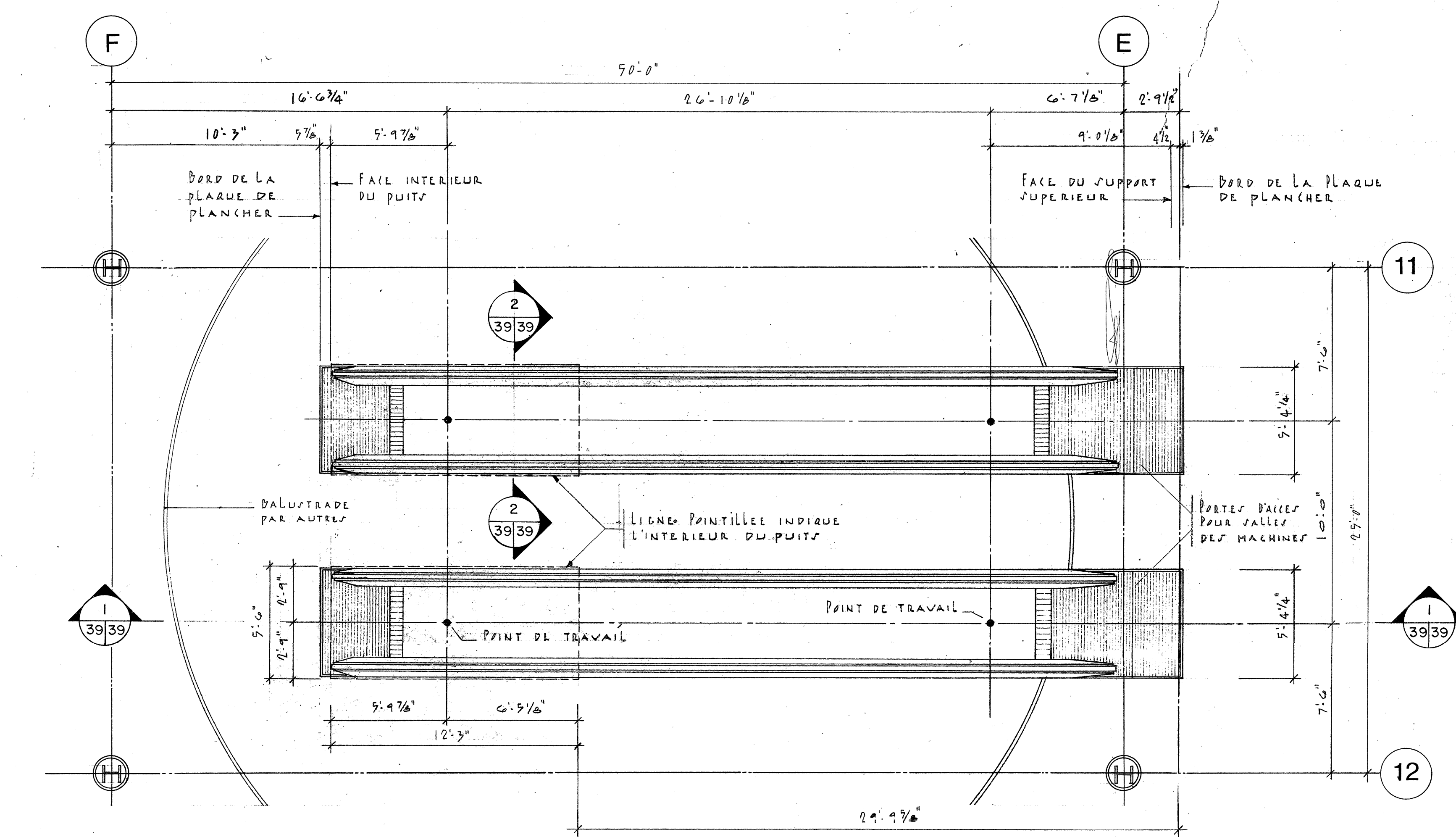
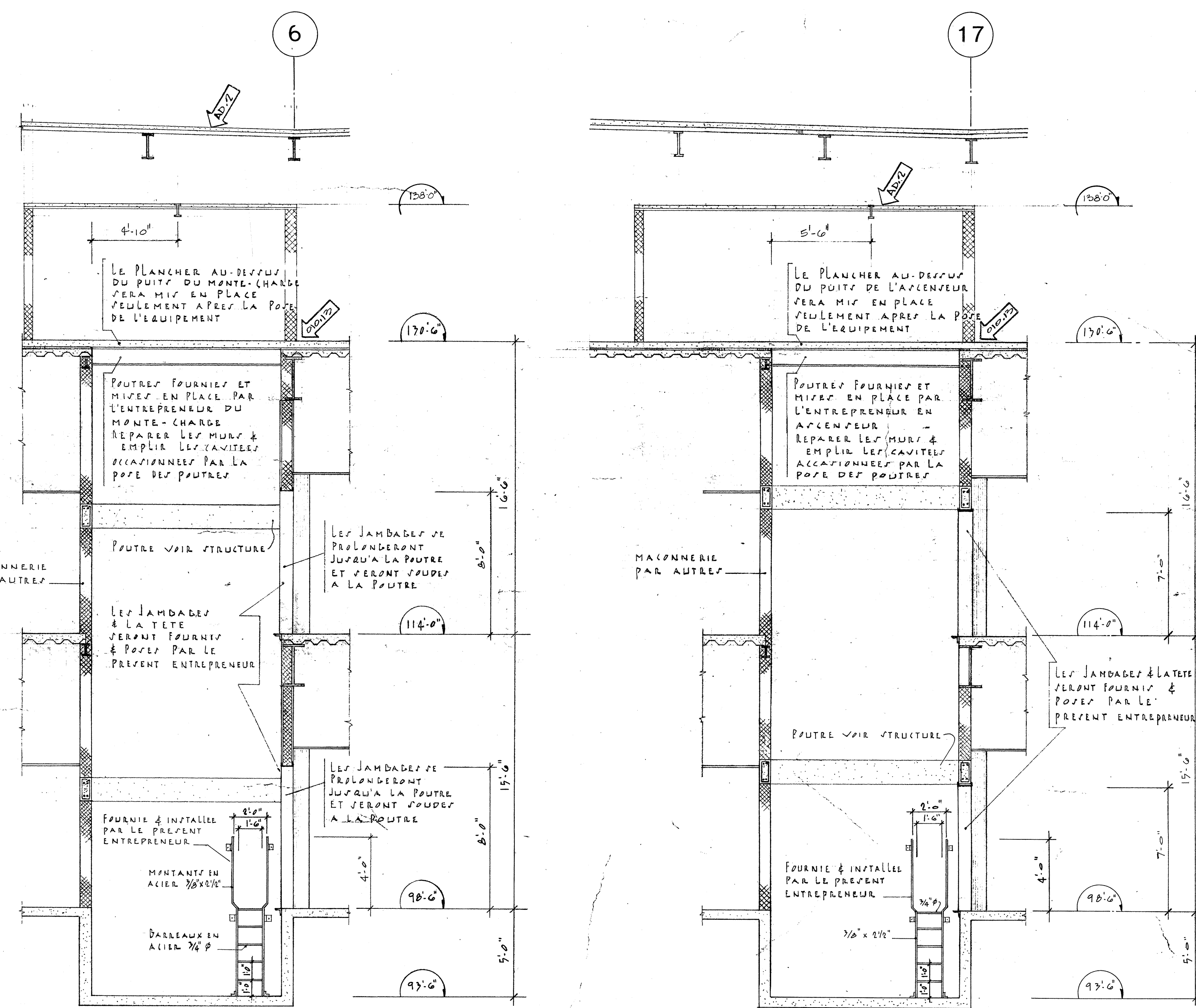
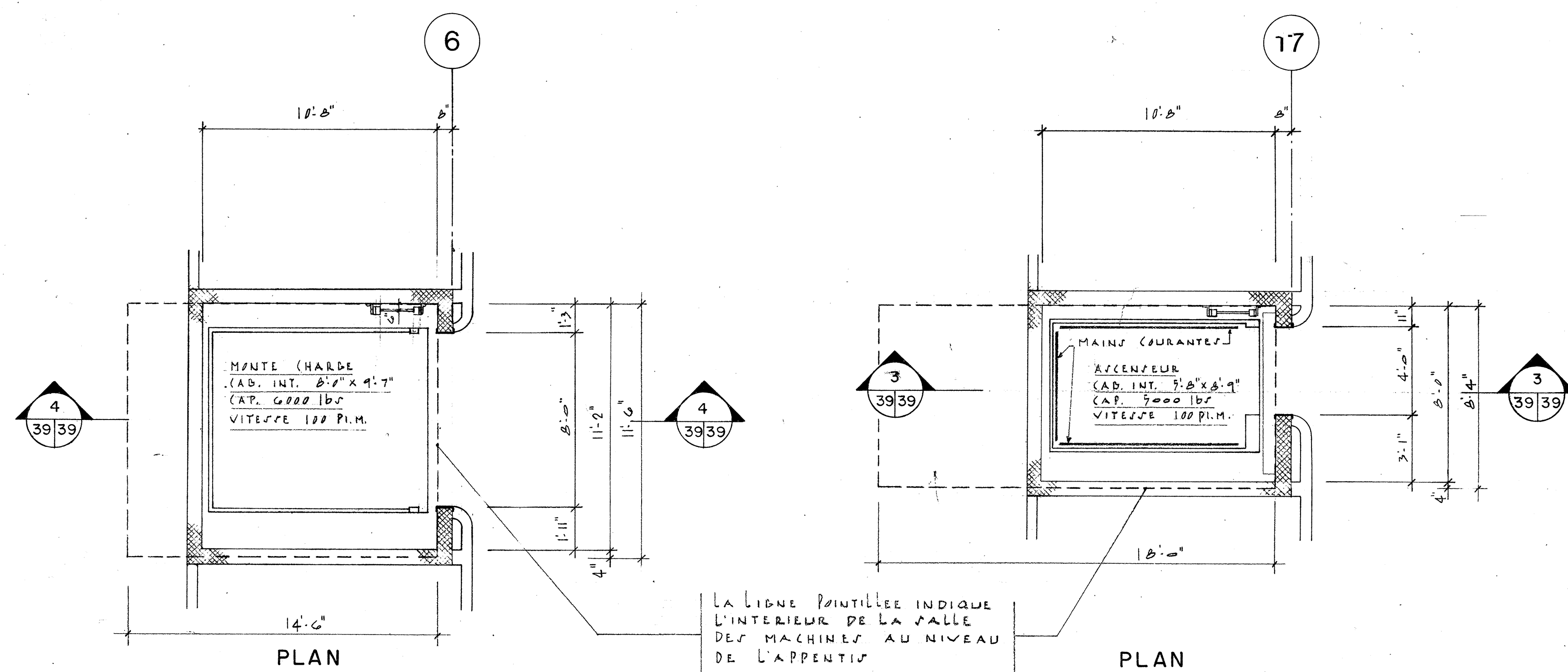
REGIONAL DATA CENTER
REVENUE CANADA - TAXATION

Project No. du projet
029457-D9-010

Sheet No. de la feuille
A-36

36679-5

36679-5



L'entrepreneur devra, avant de commencer à exécuter tout travail, prendre et vérifier sur place toutes les mesures et dimensions et cela sous sa seule responsabilité.

Public Works / Travaux publics
Canada / Canada

REGION DU QUEBEC / QUEBEC REGION

office bureau
project manager / administrateur de projets
consultant expert-conseil
JEAN-GUY RHEAULT

BEAUMIER BOLDUC JUNEAU ARCHITECTES
435 AVE TAMARAC
SHAWINIGAN Q.C.
C.P. 848 69N 7A3
TEL (819) 537-1826

designé par / conçu par
dessiné par / drawn by
approuvé par / approved by

scale / échelle AS SHOWN / TEL. QU'INDIQUEE

no. of detail / no. du détail
sheet no. - where detail required / no. de la feuille - où détail exigé
sheet no. - where detailed / no. de la feuille - où détaillé

REVISIONS / REVISIONS

GENERALE / A/RIL 26-77

REVISIONS EN CHANTIER

PLURITEC CONSULTANTS
585 DES CEDRES SHAWINIGAN P.Q. (819) 537-1882
électrique

LAROCQUE, SAMSON, GUERETTE & ASSOCIES
1154 DES ERABLES SHAWINIGAN P.Q. (819) 537-7731
key plan / plan clé

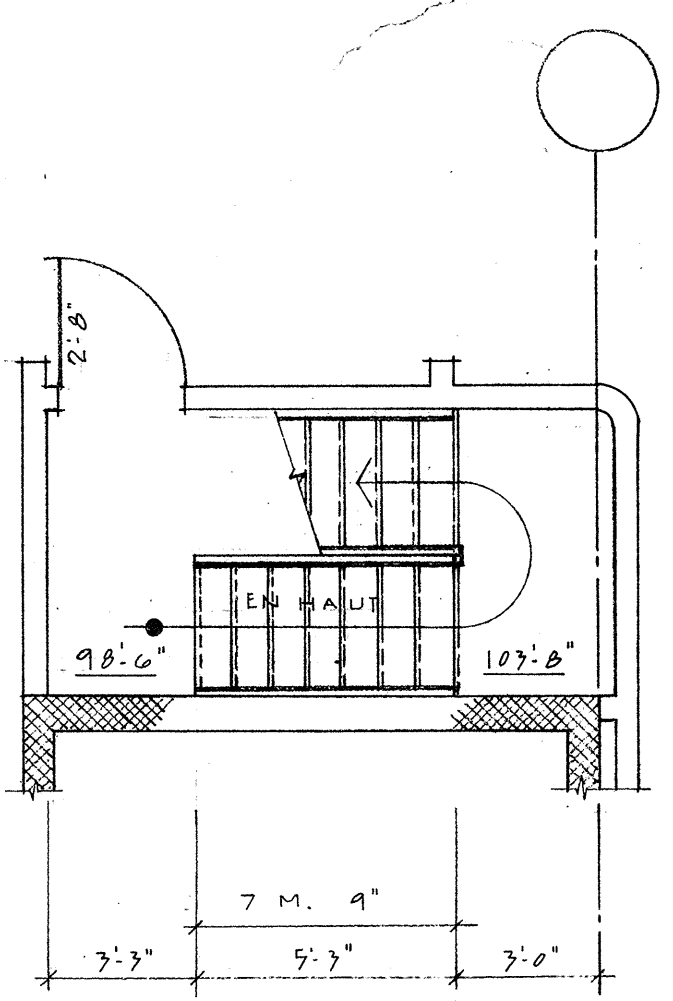
project / projet SHAWINIGAN - SUD QUE.
CENTRE DE TRAITEMENT DES DONNEES
REVENU CANADA - IMPOT

REGIONAL DATA CENTER
REVENUE CANADA - TAXATION

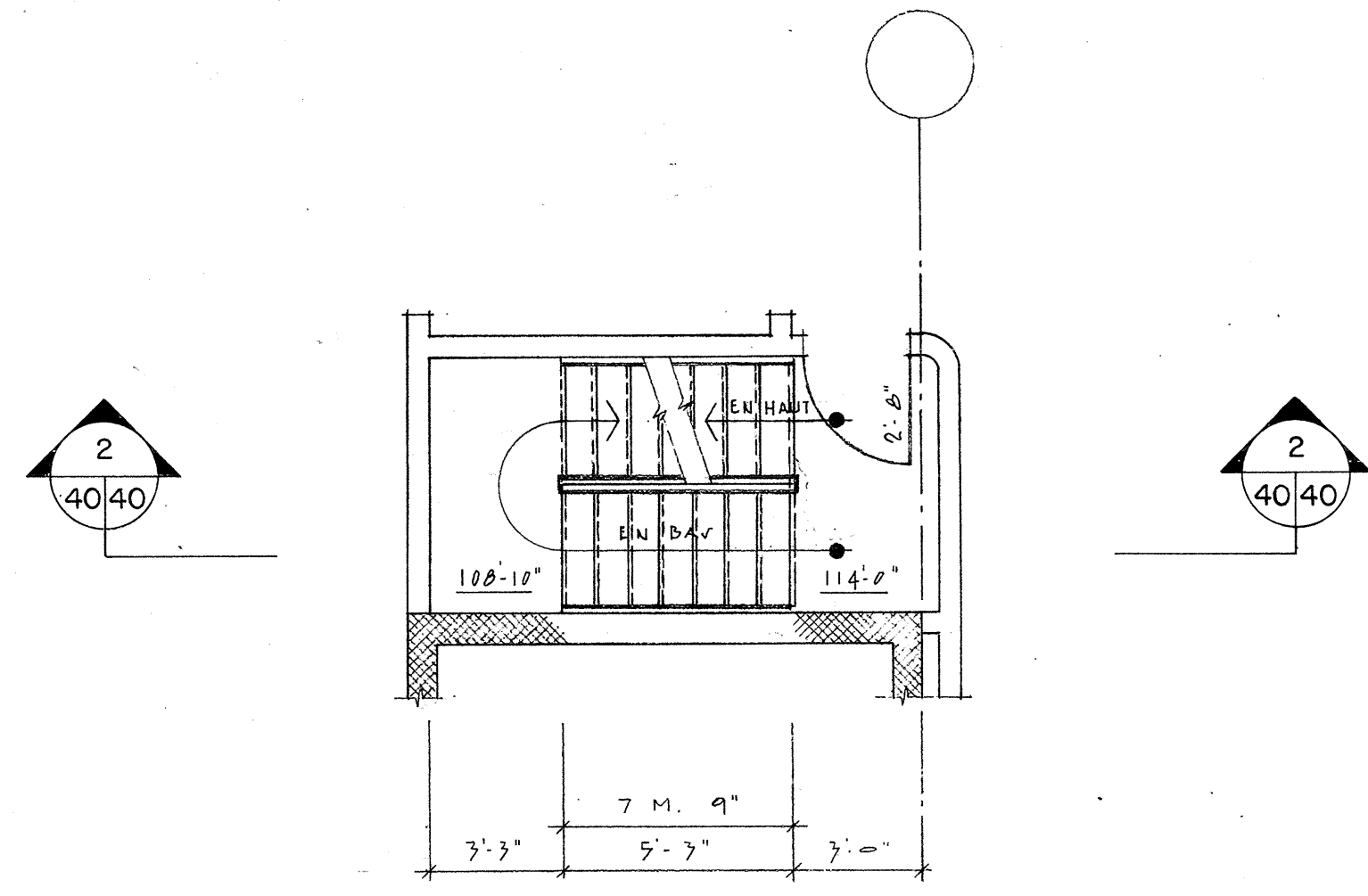
drawing / dessin
MONTE-CHARGE, ASCENSEUR ET ESCALIERS MECANIQUE
ELEVATORS AND ESCALATORS

Project No. / No. du projet 029457-D9-010
Sheet No. / No. de la feuille A-39

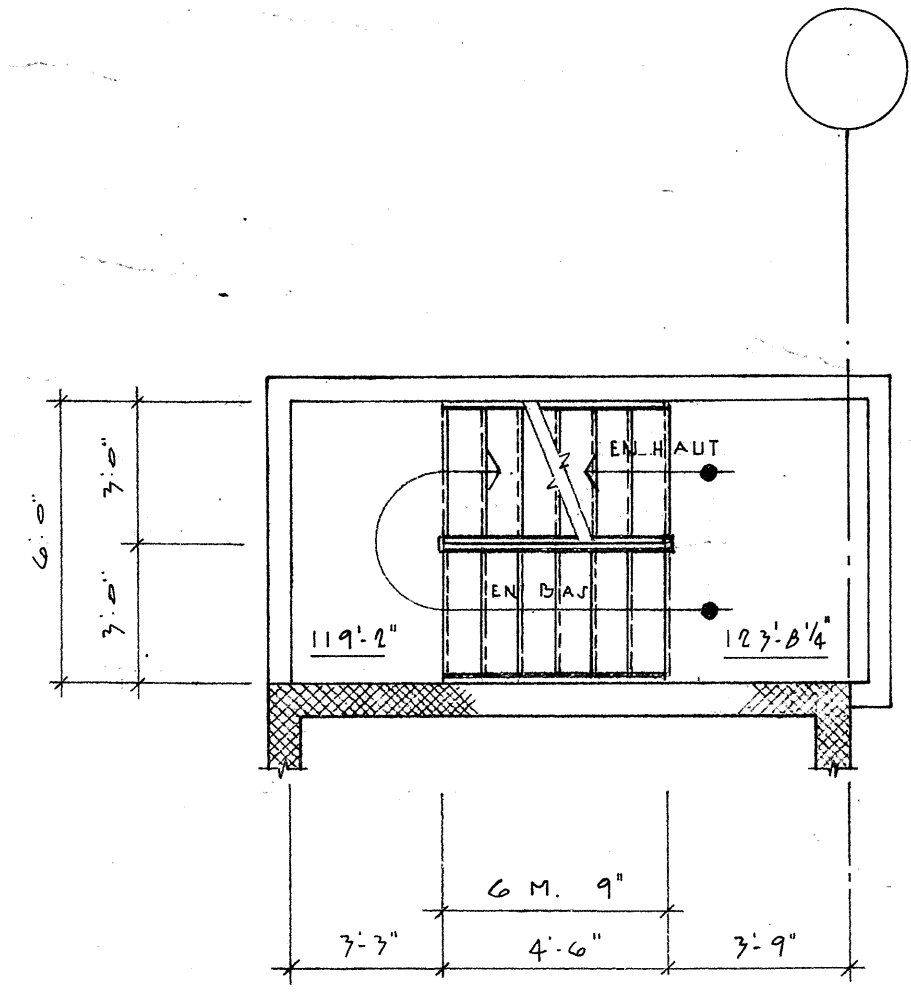
inches 0 1 2 3 4 5 6 7 8 9 10 pouces



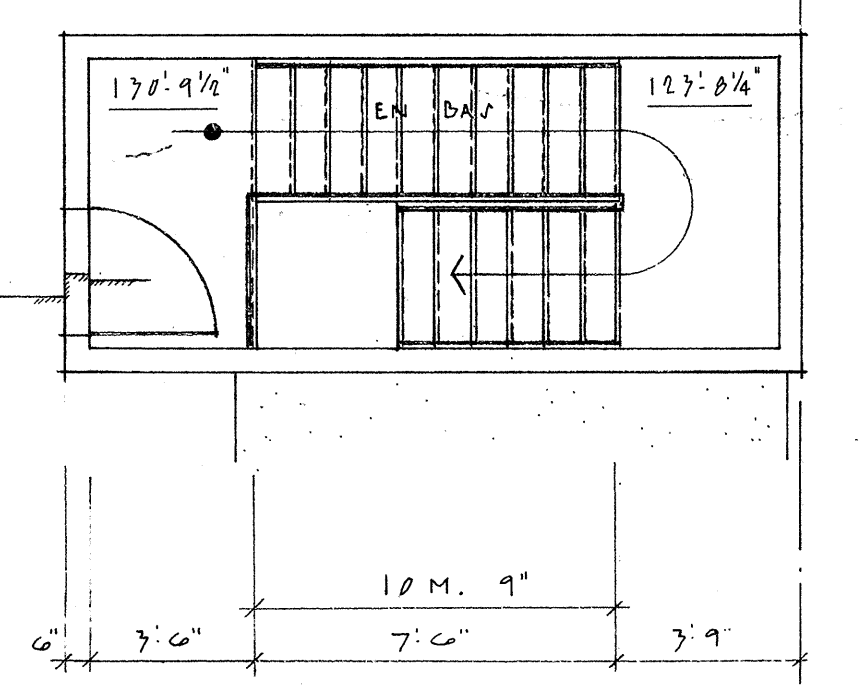
PLAN



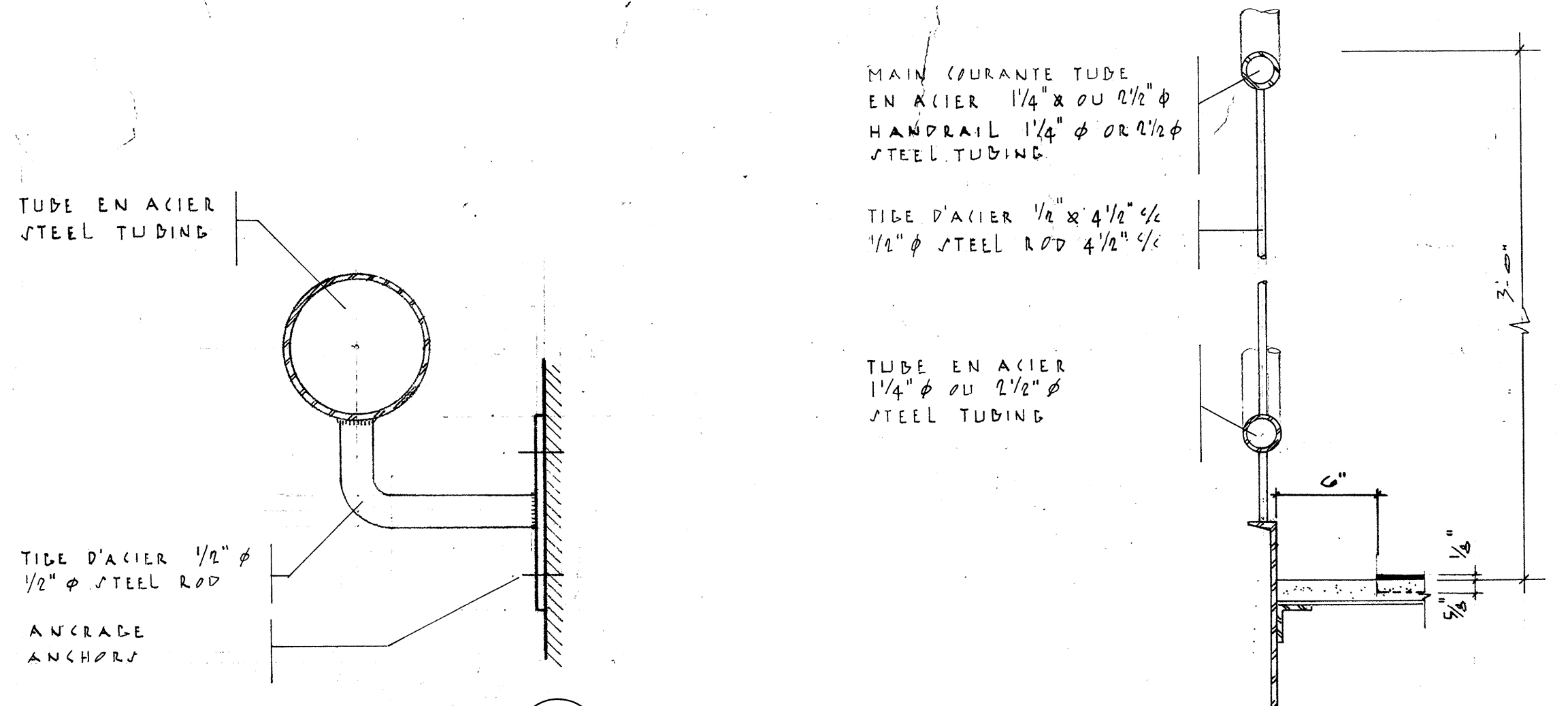
PLAN



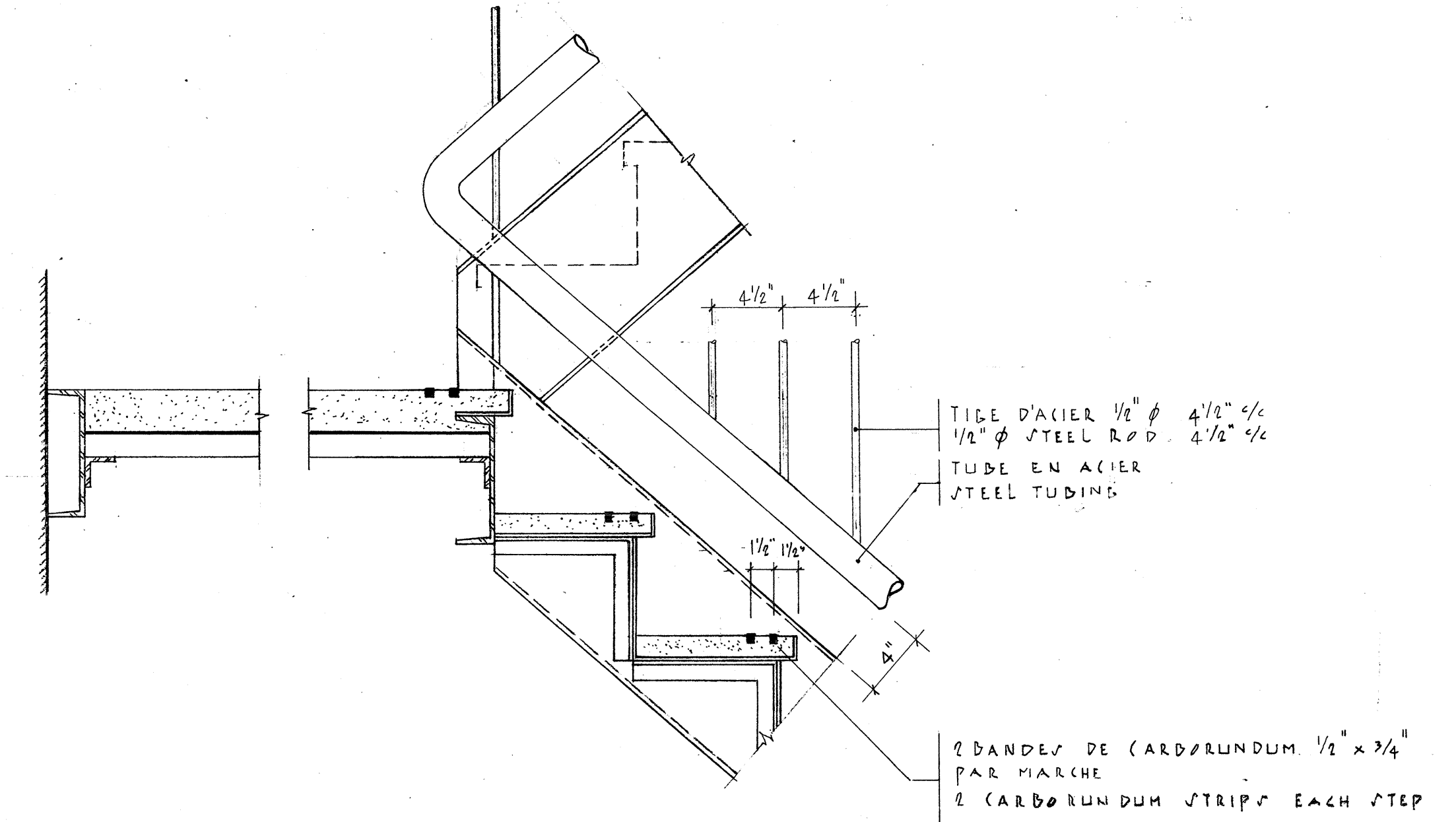
PLAN



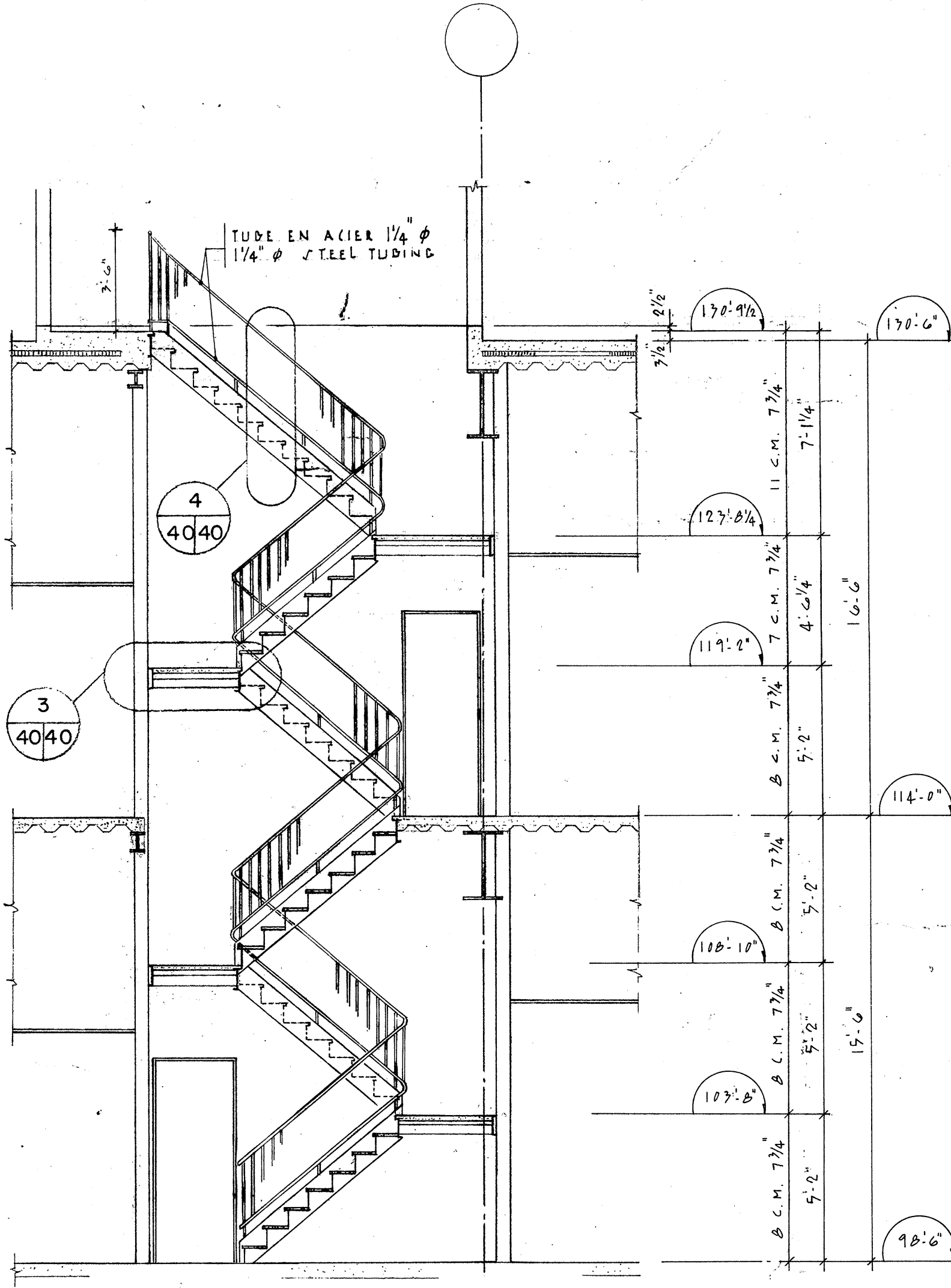
PLAN 1/4" = 1'-0"
(REQUIS : 2)



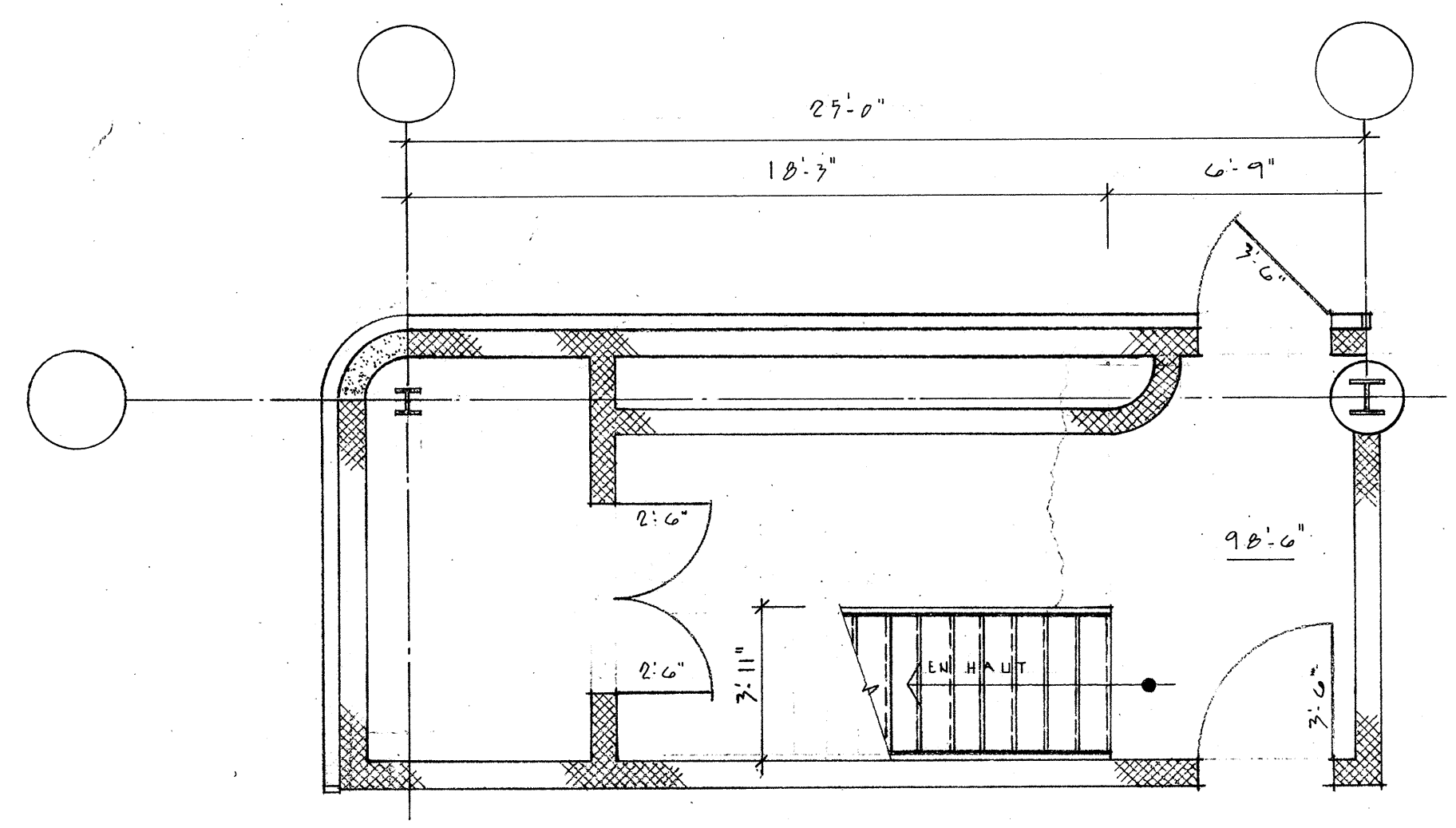
DETAIL 4 1/2" = 1'-0"



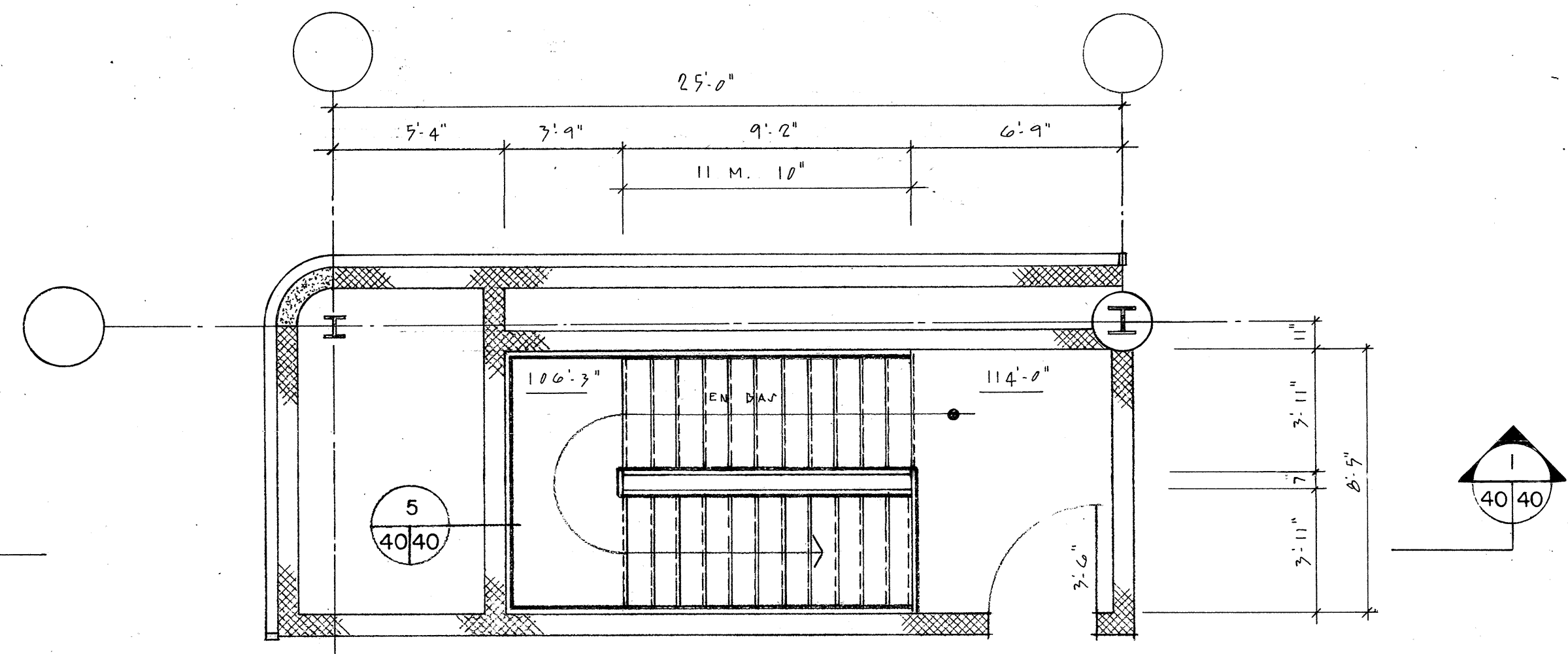
DETAIL 3 1/2" = 1'-0"



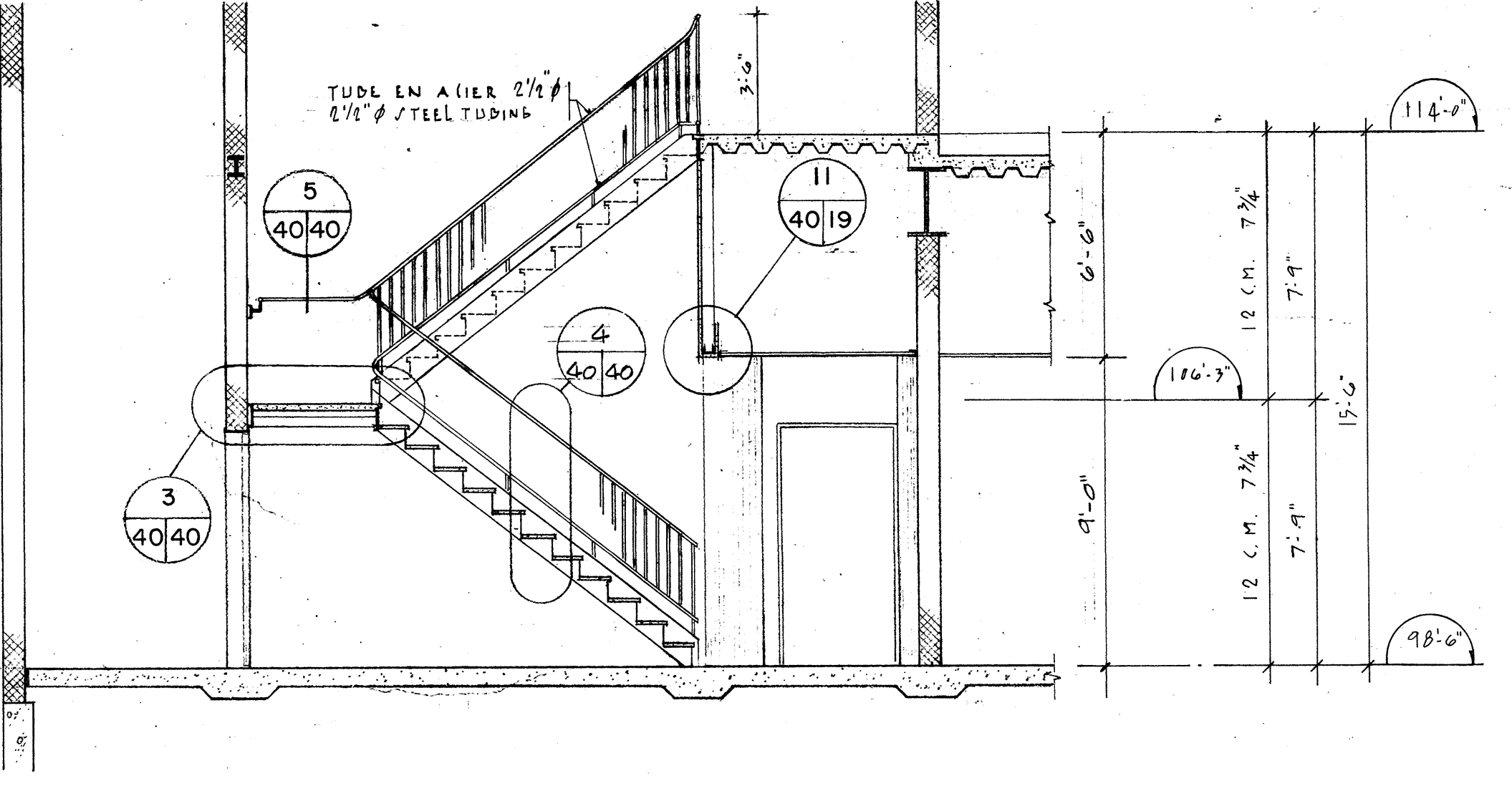
COUPE 2 1/4" = 1'-0"



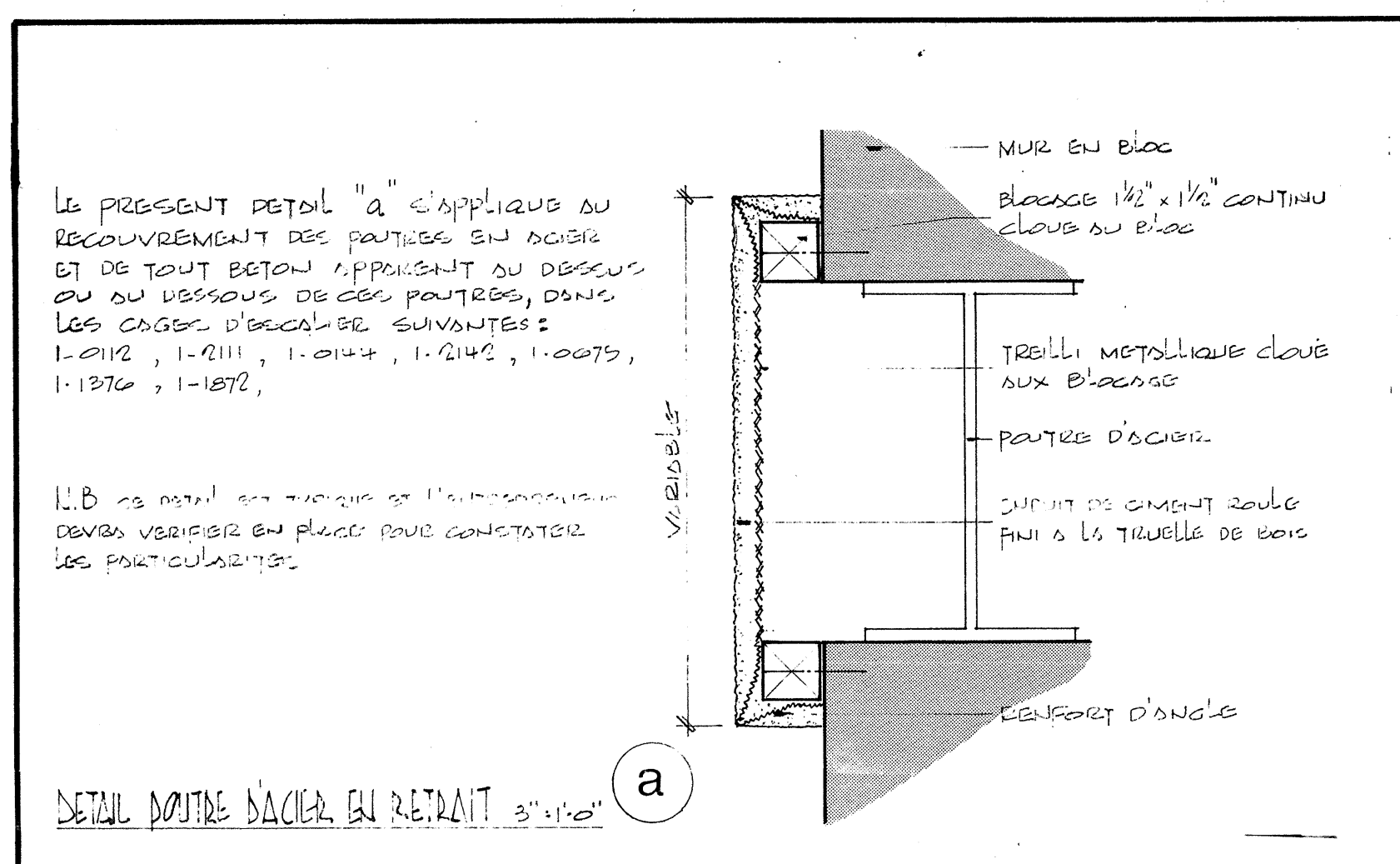
PLAN TYPE REZ-DE-CHAUSSEE



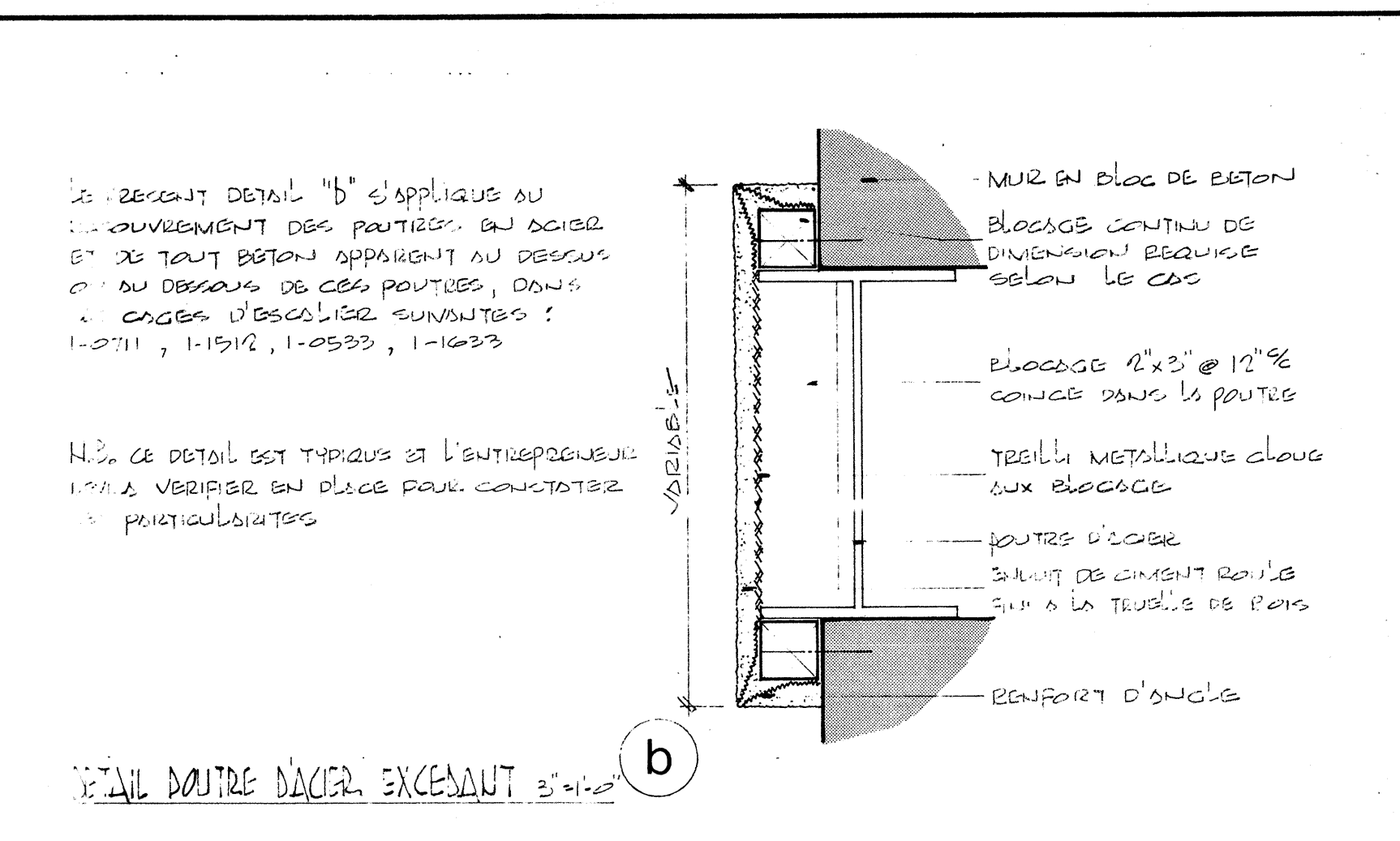
PLAN TYPE ETAGE 1/4" = 1'-0"
(REQUIS : 9)



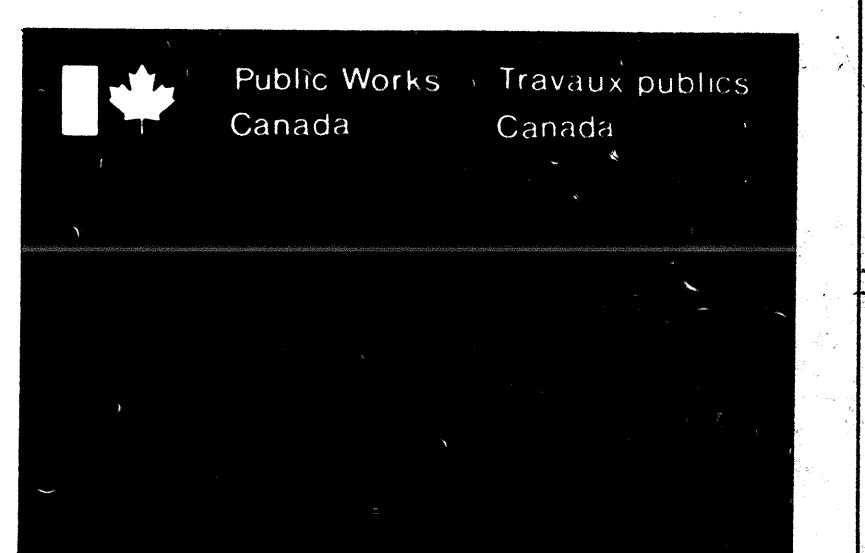
COUPE 1 1/4" = 1'-0"



DETAIL 1: NOSE SACHA AU RETRAIT



DETAIL 2: NOSE SACHA AU RETRAIT



REGION DU QUEBEC
QUEBEC REGION

office
bureau
projet manager
administrateur de projets
consultant
expert-conseil
**BEAUMIER
BOLDUC
JUNEAU**
ARCHITECTES

435 AVE. TAMARAC
SHAWINIGAN QUE
C.P. 848 694 7A3
TEL. (819) 537-1826

scale
échelle
AS SHOWN
TEL. 400/40

revisions
révisions
GENERALE
AVRIL 26-77

1	2	3	4	5

REVISIONS EN CHANTIER
structure and mechanical
structure et mécanique

PLURITEC CONSULTANTS
585 DES CEDRES SHAWINIGAN P.Q. (819) 537-1882
electrical
électricité

LAROCQUE, SAMSON, GUERETTE & ASSOCIES
1154 DES ERABLES SHAWINIGAN P.Q. (819) 537-7731
key plan
plan clé

project
projet
SHAWINIGAN - SUD QUE.
CENTRE DE TRAITEMENT DES DONNEES
REVENU CANADA - IMPOT

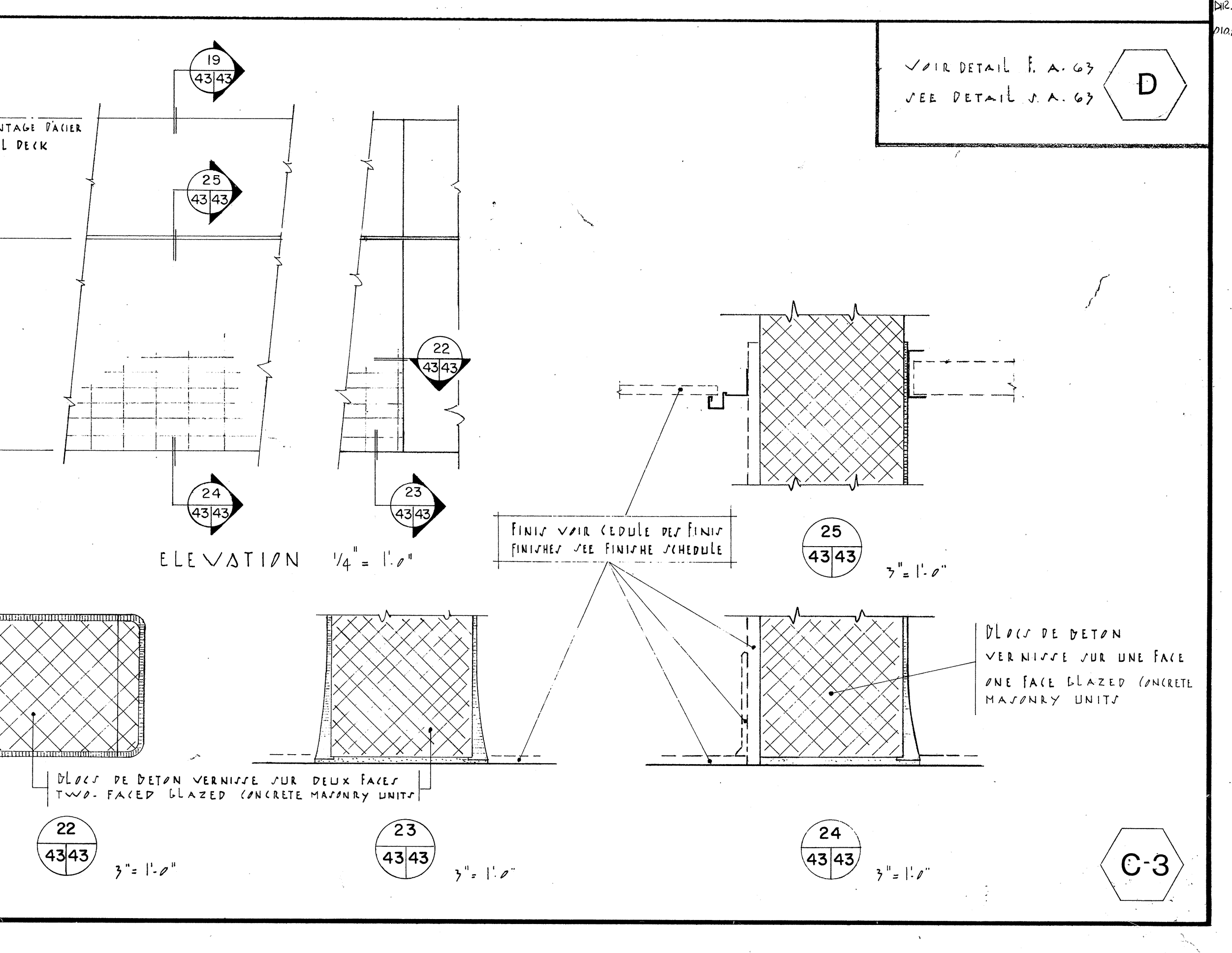
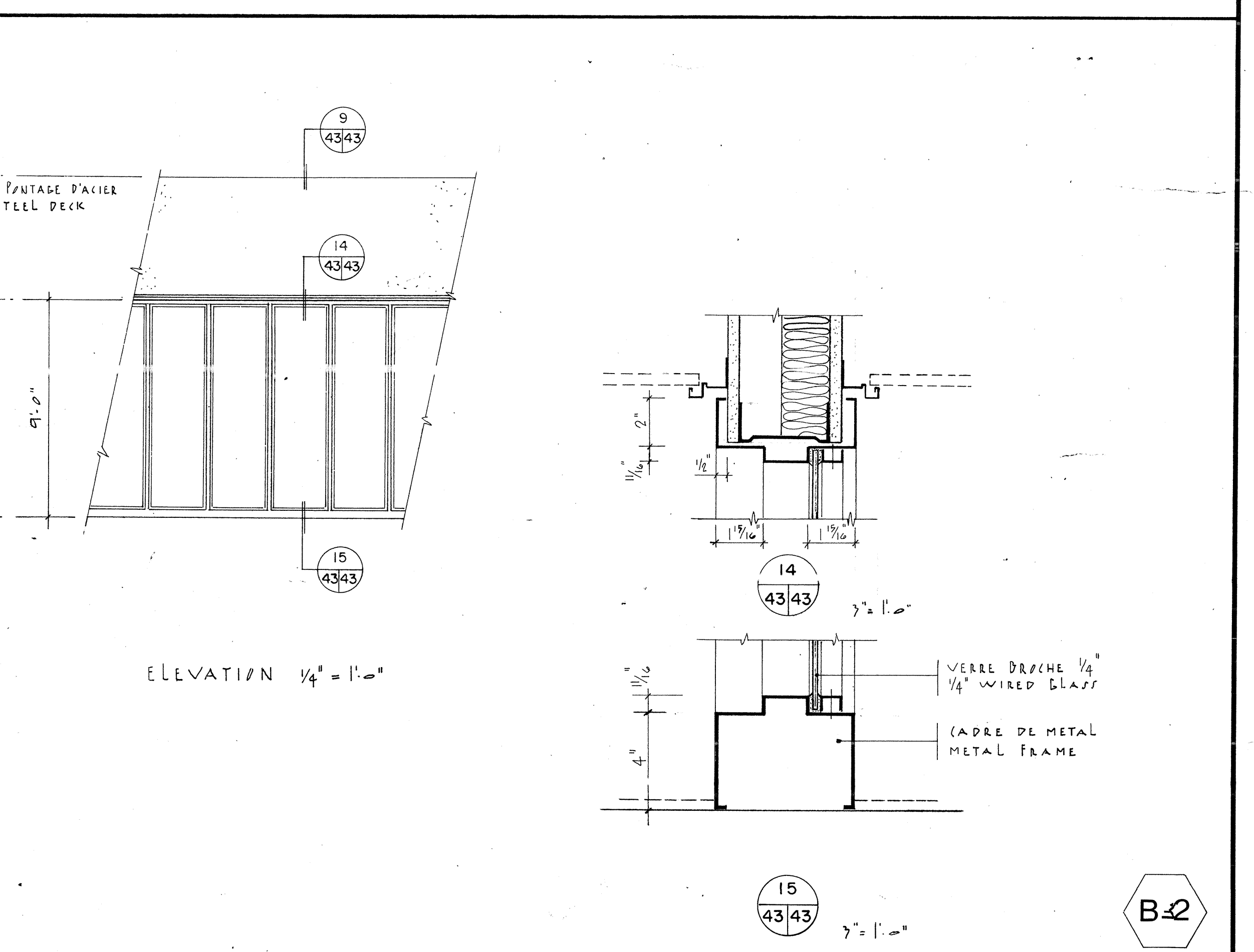
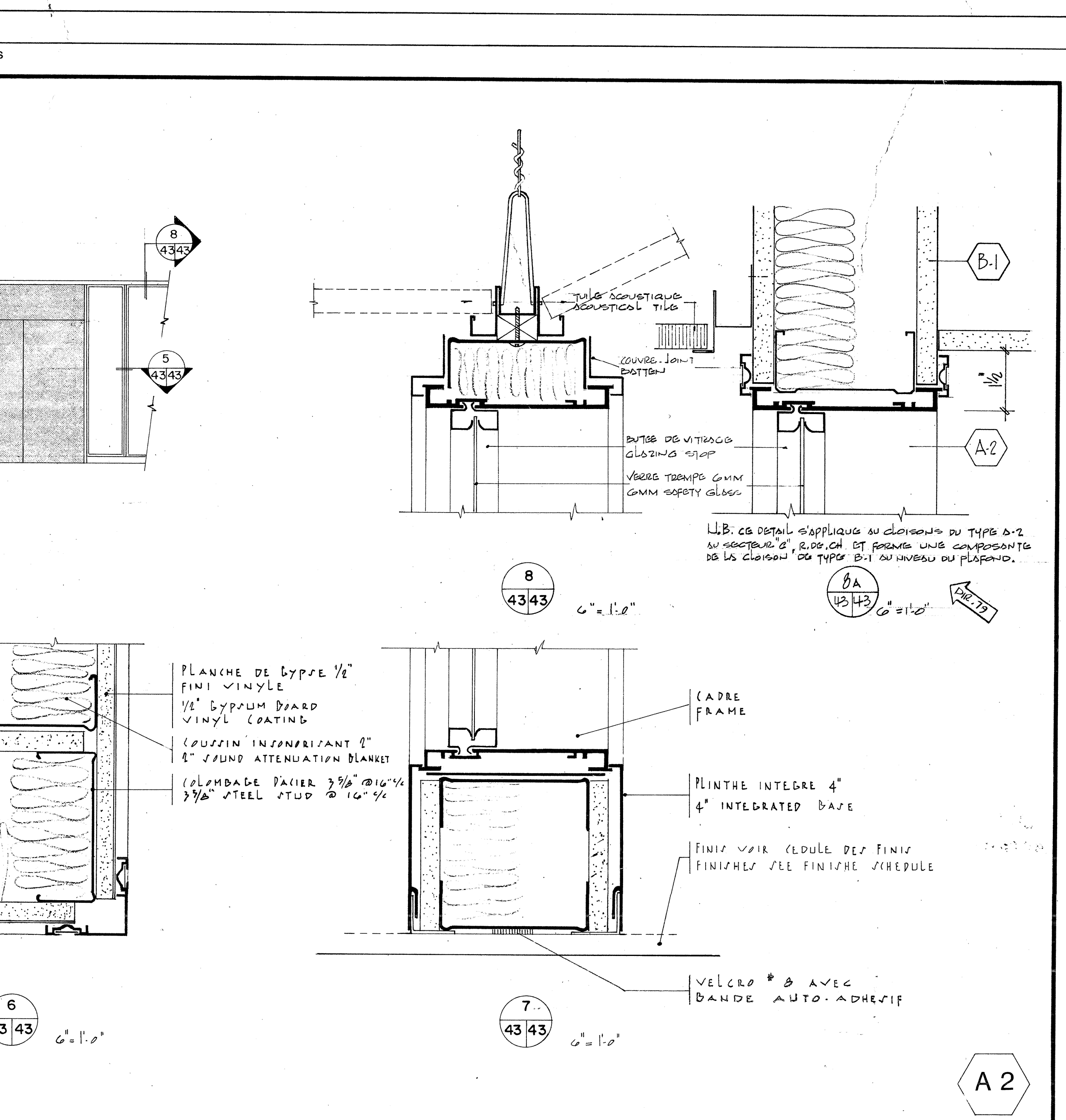
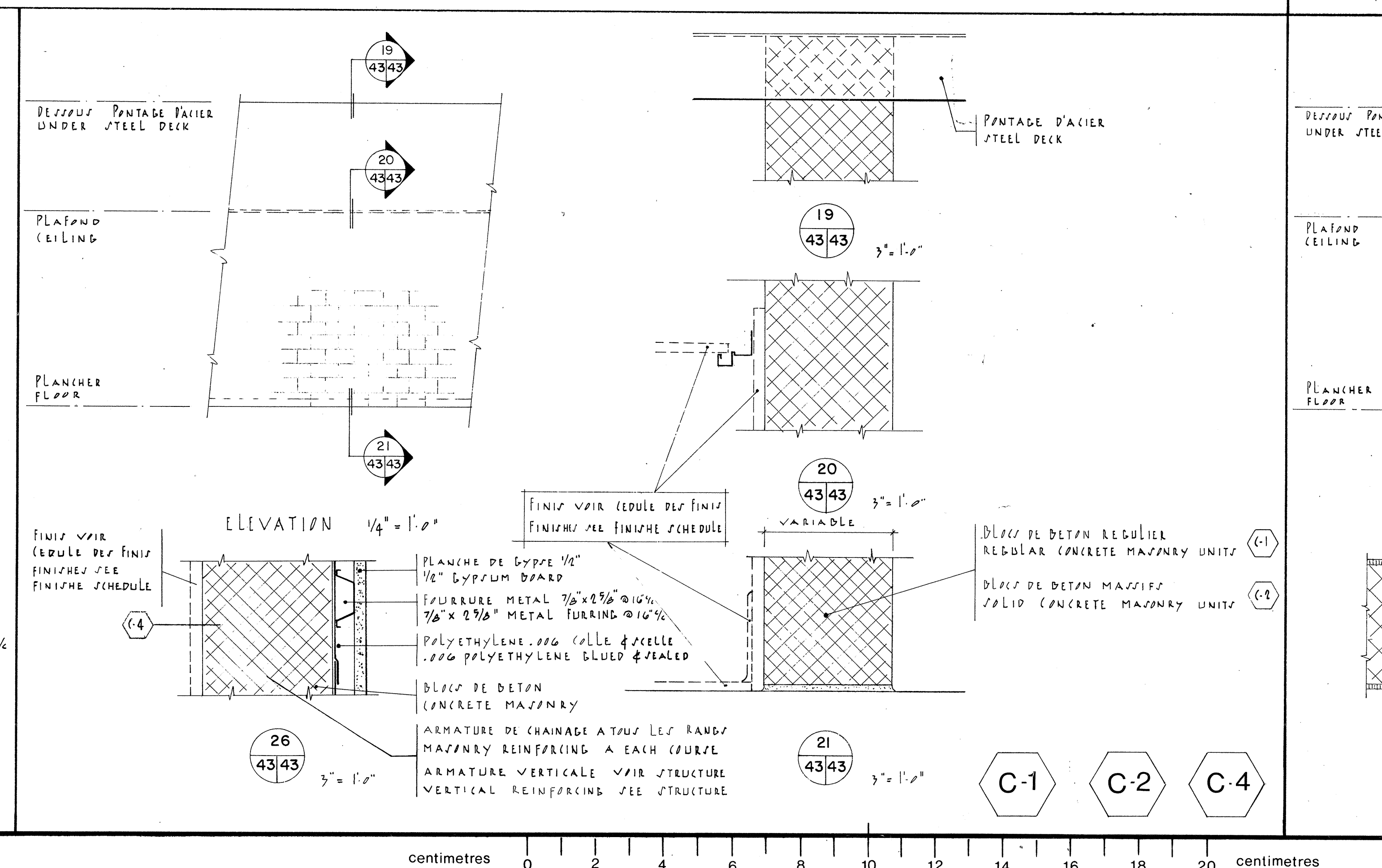
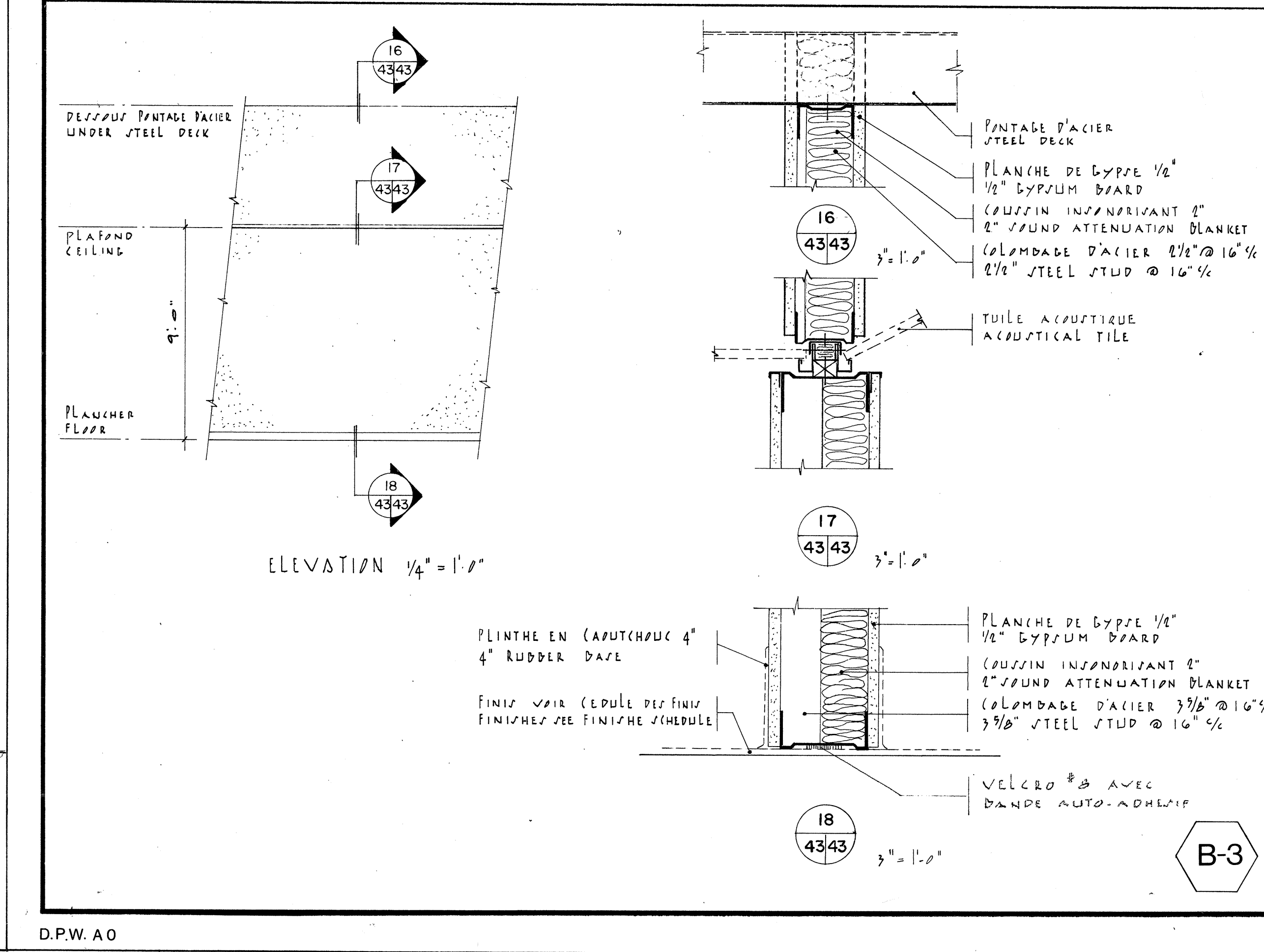
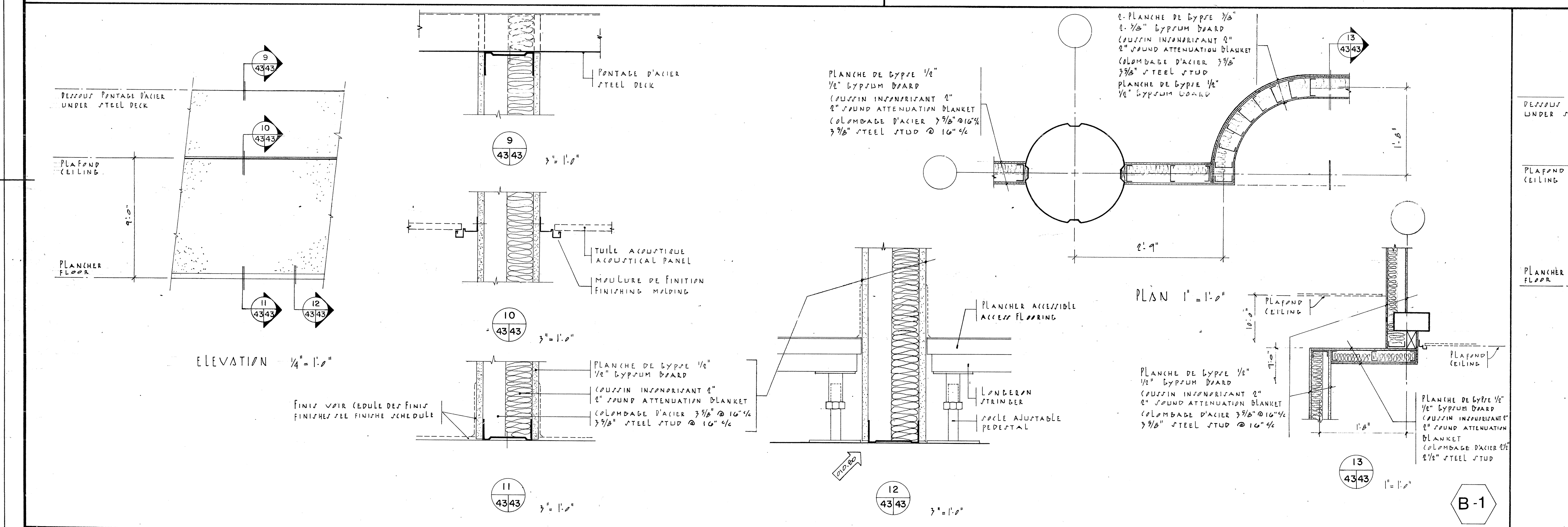
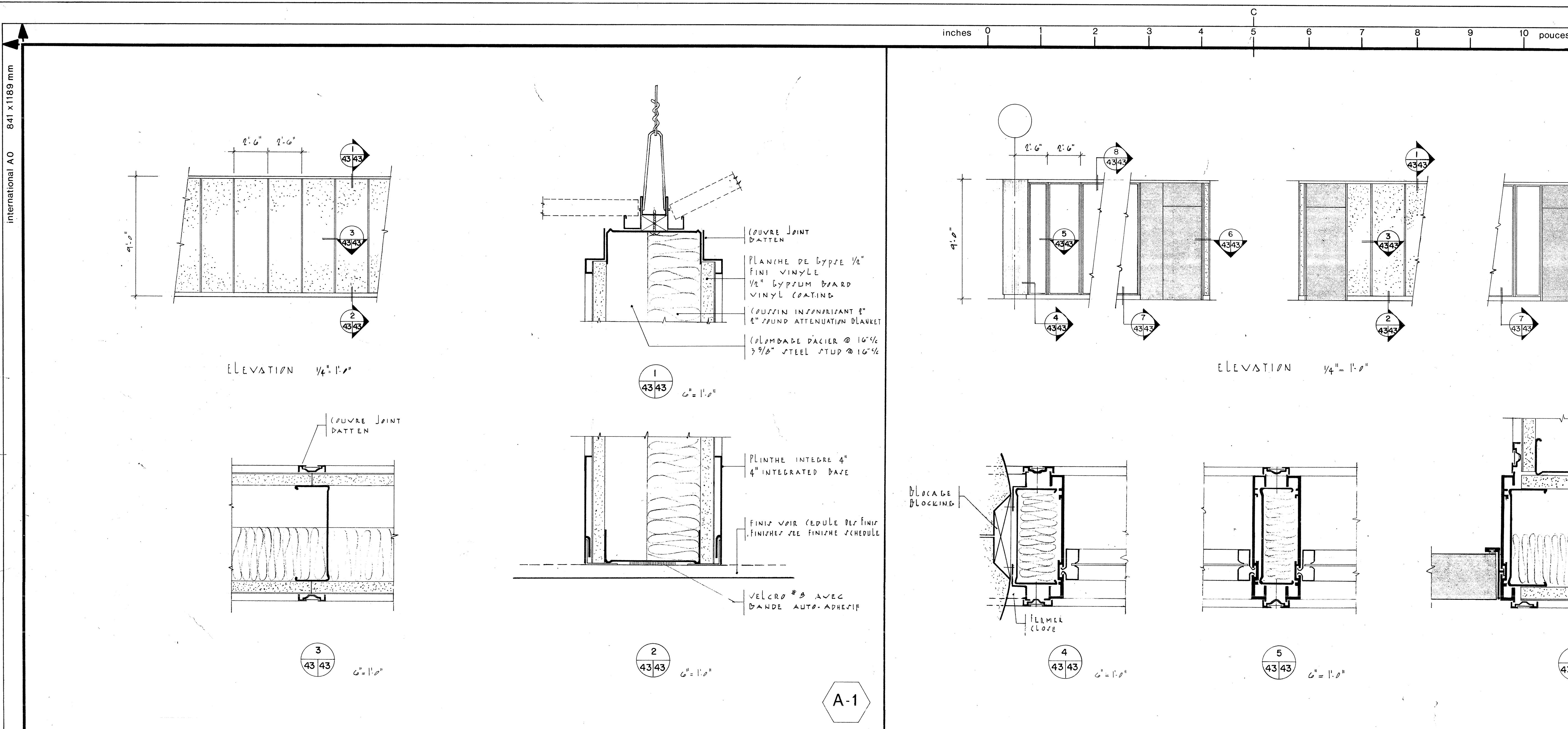
REGIONAL DATA CENTER
REVENUE CANADA - TAXATION
drawing
dessin

DETAILS DES ESCALIERS
STAIRCASES DETAILS
project No. du projet
sheet No. de la feuille
029457 D9-010 A-40

cut here
couper ici

36687-7

3668-7



inches 0 1 2 3 4 5 6 7 8 9 10 pouces

centimetres 0 2 4 6 8 10 12 14 16 18 20 centimetres

Public Works Travaux publics
Canada Canada

REGION DU QUEBEC
QUEBEC REGION

office bureau
project manager administrateur de projets JEAN-GUY RHEAULT
consultant expert-conseil

BEAUMIER BOLDUC JUNEAU
ARCHITECTES

435 AVE TAMARAC
SHAWINIGAN QUE
C.P. 848 Q.N. 7A3
TEL. (819) 537-1826

808
SCBU
designed by Jean-Louis
drawn by Simon Dupuis
approved by date
approved par

Scale échelle AS SHOWN TEL. QUÉBÉCOISE

A	A detail no. no. du détail
B	B sheet no. - where detail required no. de la feuille - où détail exigé
C	C sheet no. - where detailed no. de la feuille - où détaillé

revisions révisions

GENERALE	AVRIL 26-77
----------	-------------

PROJET LA DÉMOCRATIE 86/42/03 19-03-76
PROJET 811 DÉMOCRATIE 86/42/03 01-04-76

REVISIONS BY CHANGIER

PLURITEC CONSULTANTS
585 DES CEDRES SHAWINIGAN PQ (819) 537-1882
electrical electricien

LAROQUE, SAMSON, GUERETTE & ASSOCIES
1154 DES ERABLES SHAWINIGAN PQ (819) 537-7731
key plan plan clé

project SHAWINIGAN-SUD QUE.
projet CENTRE DE TRAITEMENT DES DONNEES
REVENU CANADA - IMPOT

REGIONAL DATA CENTER
REVENUE CANADA - TAXATION

drawing dessin

DETAILS DES CLOISONS
INTERIEURS
INTERIOR PARTITION
DETAILS

project No. du projet sheet No. de la feuille
029457-09-010 A-43