

LOCATION PLAN



AERIAL PHOTO

Public Works and Government Services Canada / Travaux publics et Services gouvernementaux Canada
REAL PROPERTY SERVICES
 Western Region
SERVICES IMMOBILIERS
 Région de l'ouest

DO NOT SCALE DRAWINGS

Revision/Revision	Description/Description	Date/Date

Client/client
Fisheries & Oceans Canada
Small Craft Harbours Branch
Pacific Division
 200 - 401 Burrard Street
 Vancouver, Canada, V6C 3S4

Project title/Titre du projet
TOFINO
WHARF REPAIRS

Approved by/Approuvé par
 AC

Designed by/Concept par
 JA

Drawn by/Dessiné par
 WSL

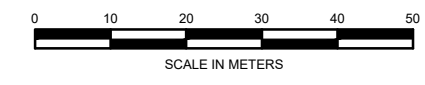
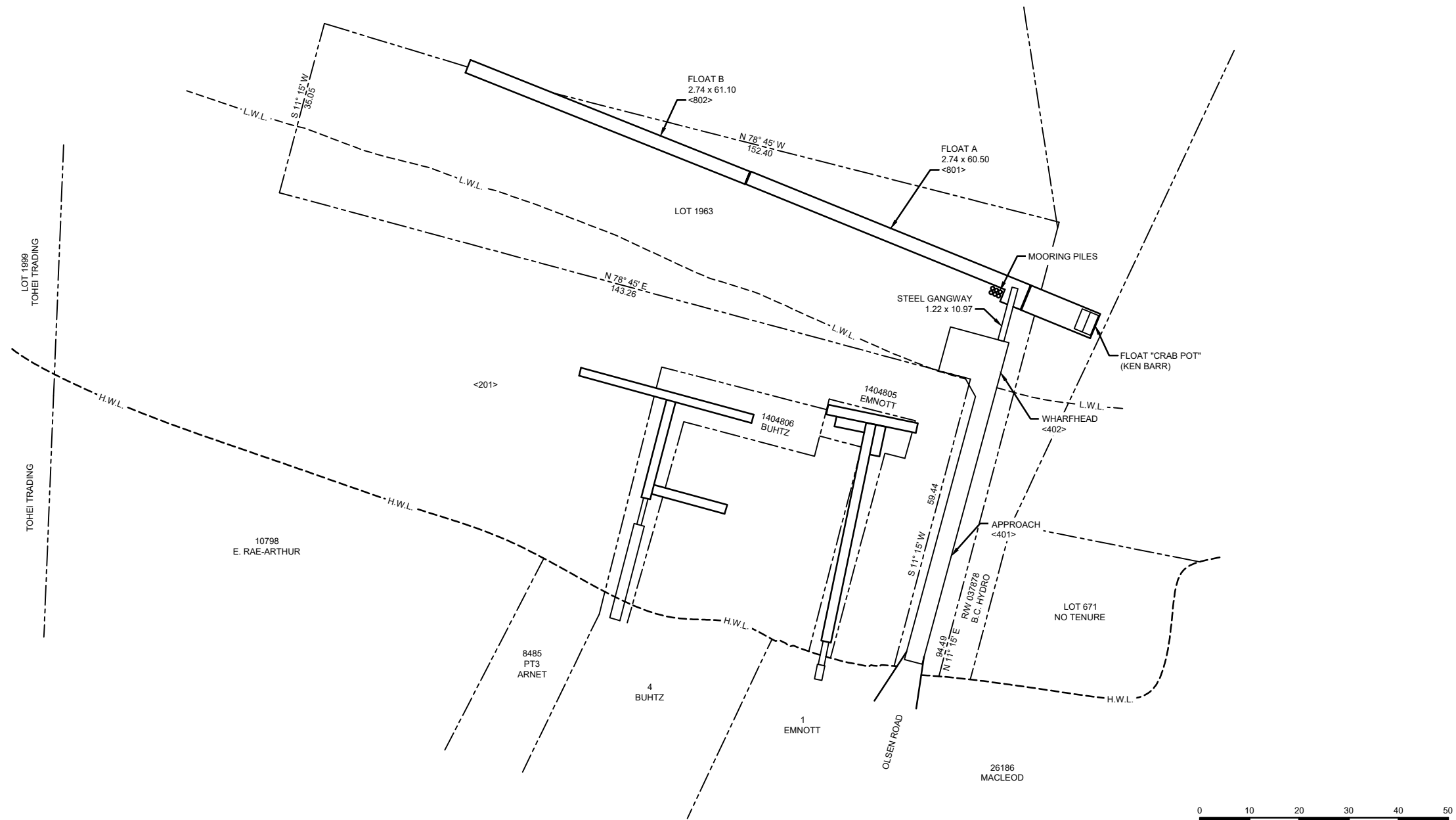
PWOSC Project Manager/Administrateur de Projets TPSGC

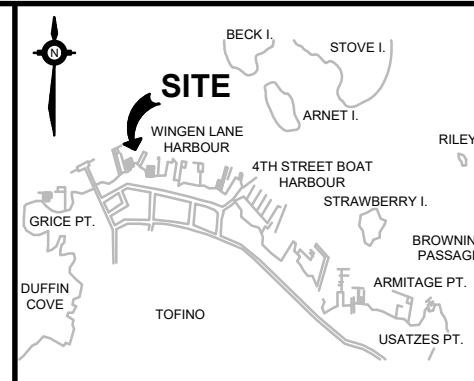
PWOSC, Architectural and Engineering Resources Manager/
 Ressources Architectural et de Directeur d'ingénierie, TPSGC

Client/client
 SMALL CRAFT HARBOURS

Drawing title/Titre du dessin
ARMITAGE POINT
SITE PLAN

Project No./No. du projet T-WR	Sheet/Feuille 001 OF	Revision no./ La Révision no.
--	-----------------------------------	----------------------------------





LOCATION PLAN



AERIAL PHOTO

Public Works and Government Services Canada / Travaux publics et Services gouvernementaux Canada
REAL PROPERTY SERVICES
 Western Region
SERVICES IMMOBILIERS
 Région de l'ouest

DO NOT SCALE DRAWINGS

Revision/Revision	Description/Description	Date/Date

Client/Client
Fisheries & Oceans Canada
Small Craft Harbours Branch
Pacific Division
 200 - 401 Burrard Street
 Vancouver, Canada, V6C 3S4

Project Title/Titre du projet
TOFINO
WHARF REPAIRS

Approved by/Approuvé par
 AC

Designed by/Concept par
 JA

Drawn by/Dessiné par
 WSL

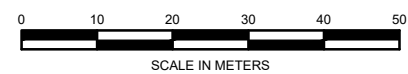
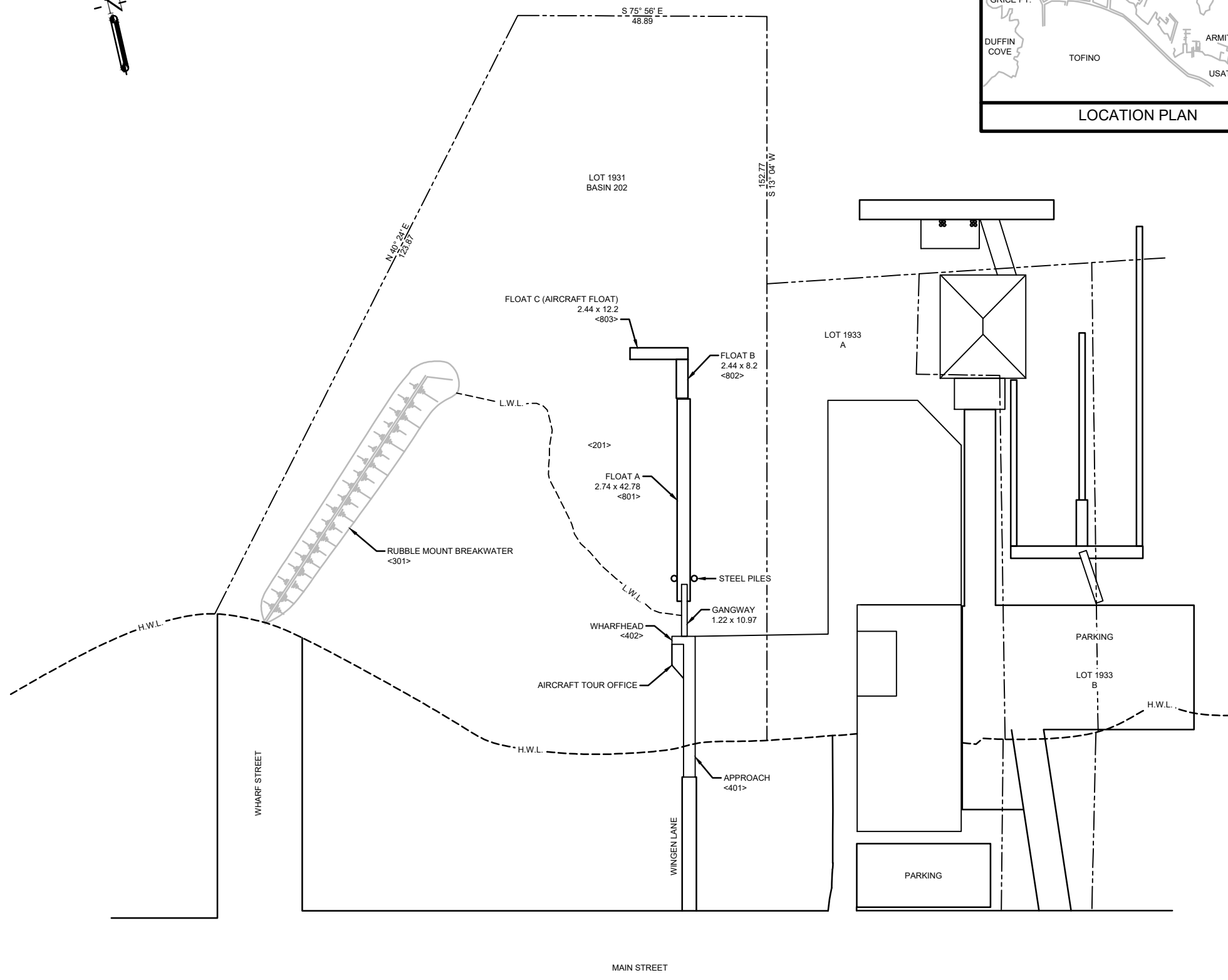
PWOSC Project Manager/Administrateur de Projets TPSGC

PWOSC, Architectural and Engineering Resources Manager/
 Ressources Architectural et de Directeur d'Ingénierie, TPSGC

Client/Client
 SMALL CRAFT HARBOURS

Drawing Title/Titre du dessin
WINGEN LANE
SITE PLAN

Project No./No. du projet T-WR	Sheet/Feuille 002 OF	Revision no./ La Révision no.
--	-----------------------------------	----------------------------------



DO NOT SCALE DRAWINGS

Revision/Revision	Description/Description	Date/Date

**Fisheries & Oceans Canada
Small Craft Harbours Branch
Pacific Division**

200 - 401 Burrard Street
Vancouver, Canada, V6C 3S4

Project title/Titre du projet

**TOFINO
WHARF REPAIRS**

Approved by/Approuvé par
AC

Designed by/Concept par
JA

Drawn by/Dessiné par
WSL

PWSC Project Manager/Administrateur de Projets TPSGC

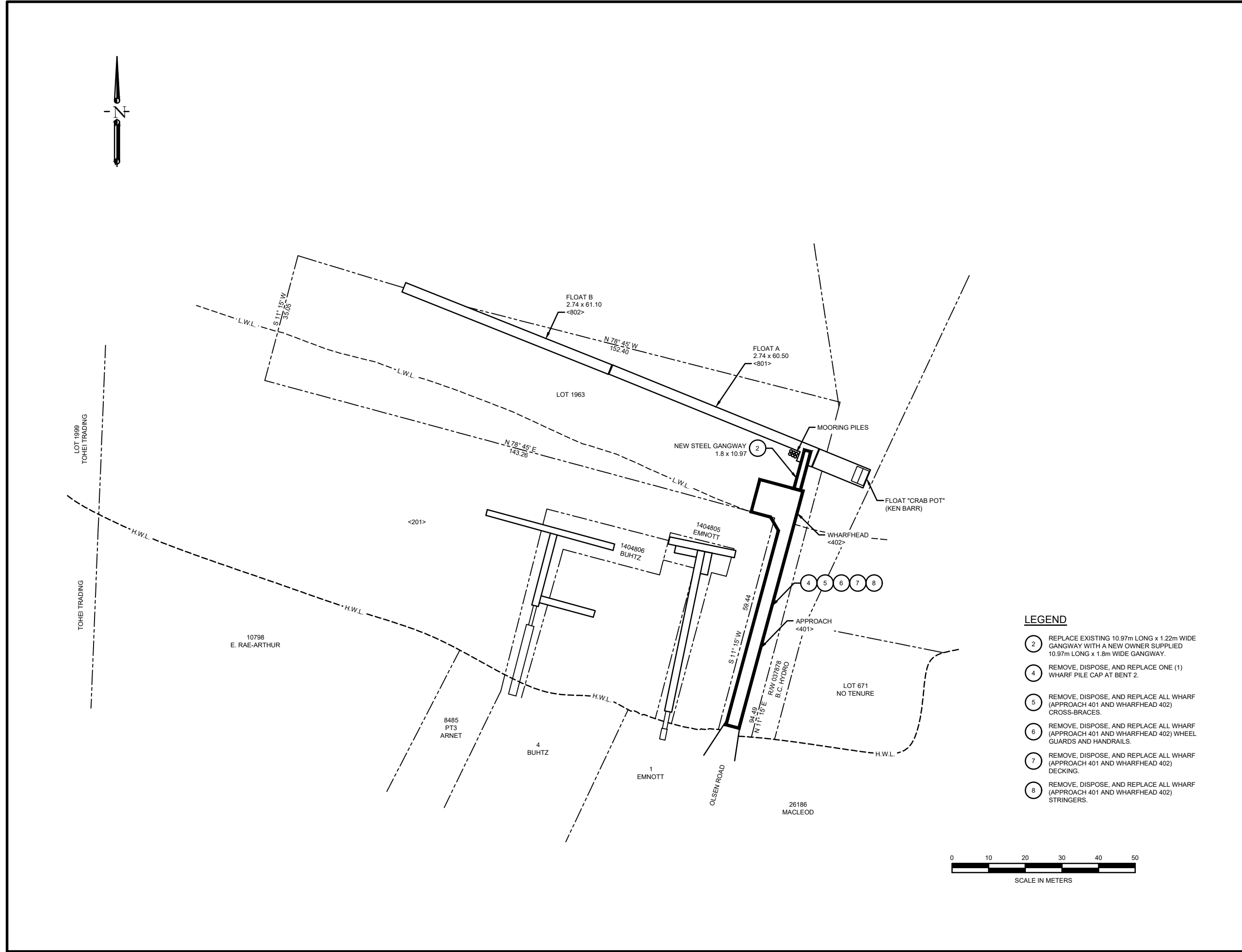
PWSC, Architectural and Engineering Resources Manager/
Ressources Architectural et de Directeur d'Ingénierie, TPSGC

Client/client
SMALL CRAFT HARBOURS

Drawing title/Titre du dessin

**ARMITAGE POINT
GENERAL ARRANGEMENT**

Project No./No. du projet T-WR	Sheet/Feuille 003 OF	Revision no./ La Révision no.
--	-----------------------------------	----------------------------------



DO NOT SCALE DRAWINGS

Revision/Revision	Description/Description	Date/Date

Client/client
Fisheries & Oceans Canada
Small Craft Harbours Branch
Pacific Division

200 - 401 Burrard Street
Vancouver, Canada, V6C 3S4

Project title/Titre du projet

TOFINO
WHARF REPAIRS

Approved by/Approuvé par
AC

Designed by/Concept par
JA

Drawn by/Dessiné par
WSL

PWOSC Project Manager/Administrateur de Projets TPSGC

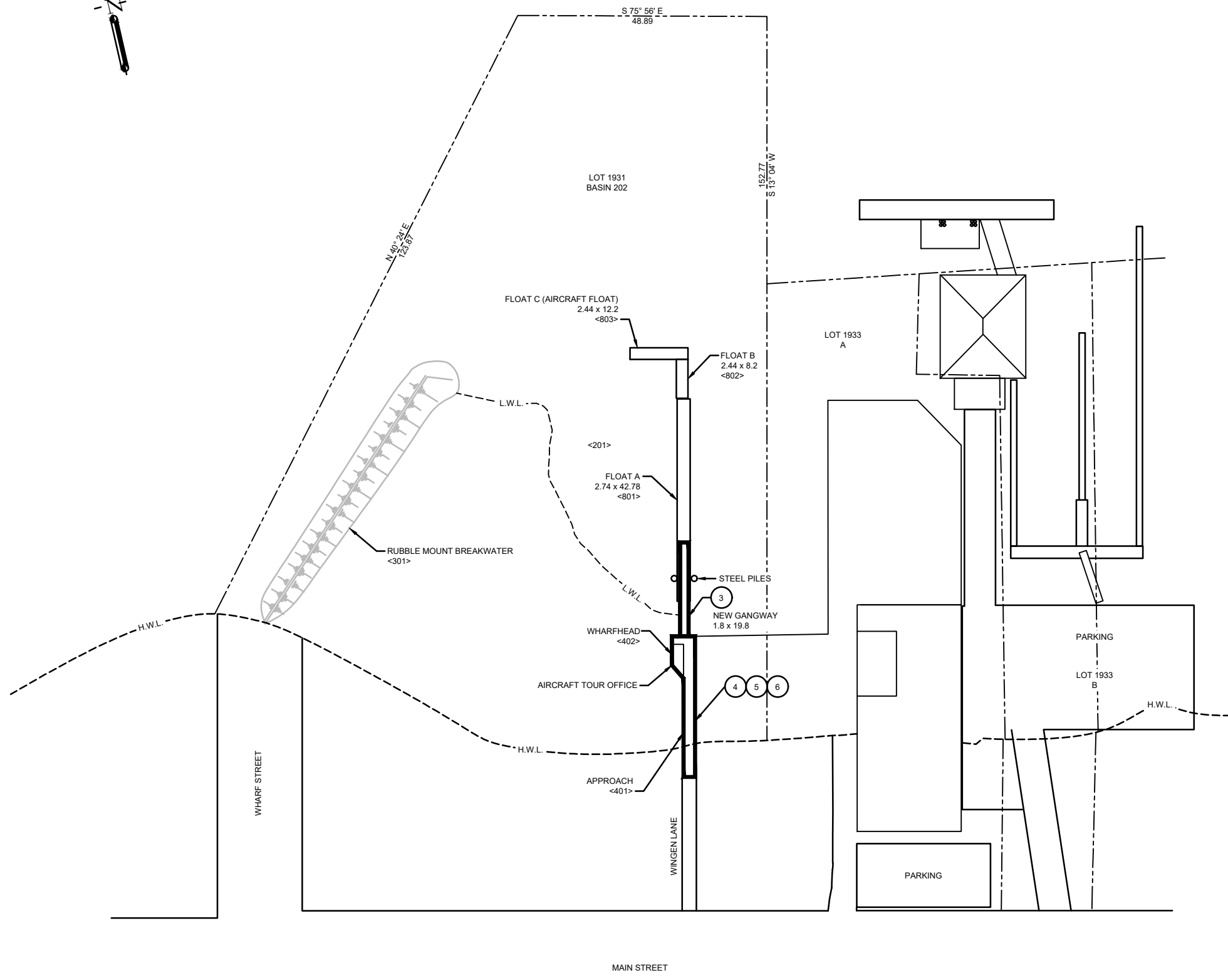
PWOSC, Architectural and Engineering Resources Manager/ Ressources Architectural et de Directeur d'ingénierie, TPSGC

Client/client
SMALL CRAFT HARBOURS

Drawing title/Titre du dessin

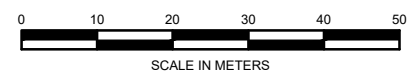
WINGEN LANE
GENERAL ARRANGEMENT

Project No./No. du projet T-WR	Sheet/Feuille 004 OF	Revision no./La Révision no.
--	--	-------------------------------------



LEGEND

- 3 REPLACE EXISTING 10.97m LONG x 1.22m WIDE GANGWAY WITH A NEW OWNER SUPPLIED 19.8m LONG x 1.8m WIDE GANGWAY.
- 4 REMOVE, DISPOSE, AND REPLACE ONE (1) WHARF PILE CAP AT BENT 5.
- 5 REMOVE, DISPOSE, AND REPLACE FOUR (4) CROSS-BRACES AT BENTS 2 AND 5.
- 6 REMOVE, DISPOSE, AND REPLACE ALL WHARF (APPROACH 401 AND WHARFHEAD 402) WHEEL GUARDS AND HANDRAILS.



DO NOT SCALE DRAWINGS

Revision/Revision	Description/Description	Date/Date

Client/Client
**Fisheries & Oceans Canada
Small Craft Harbours Branch
Pacific Division**
200 - 401 Burrard Street
Vancouver, Canada, V6C 3S4

Project title/Titre du projet
**TOFINO
WHARF REPAIRS**

Approved by/Approuvé par
AC

Designed by/Concept par
JA

Drawn by/Dessiné par
WSL

PWOSC Project Manager/Administrateur de Projets TPSOC

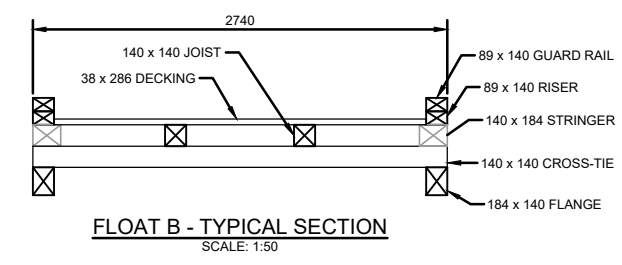
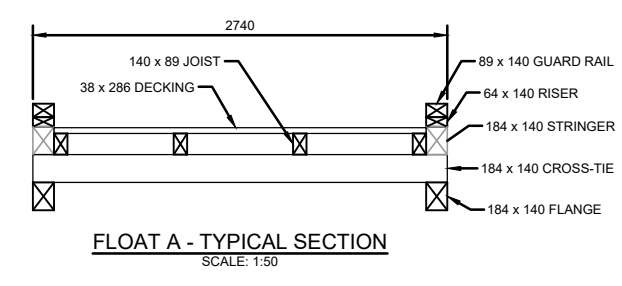
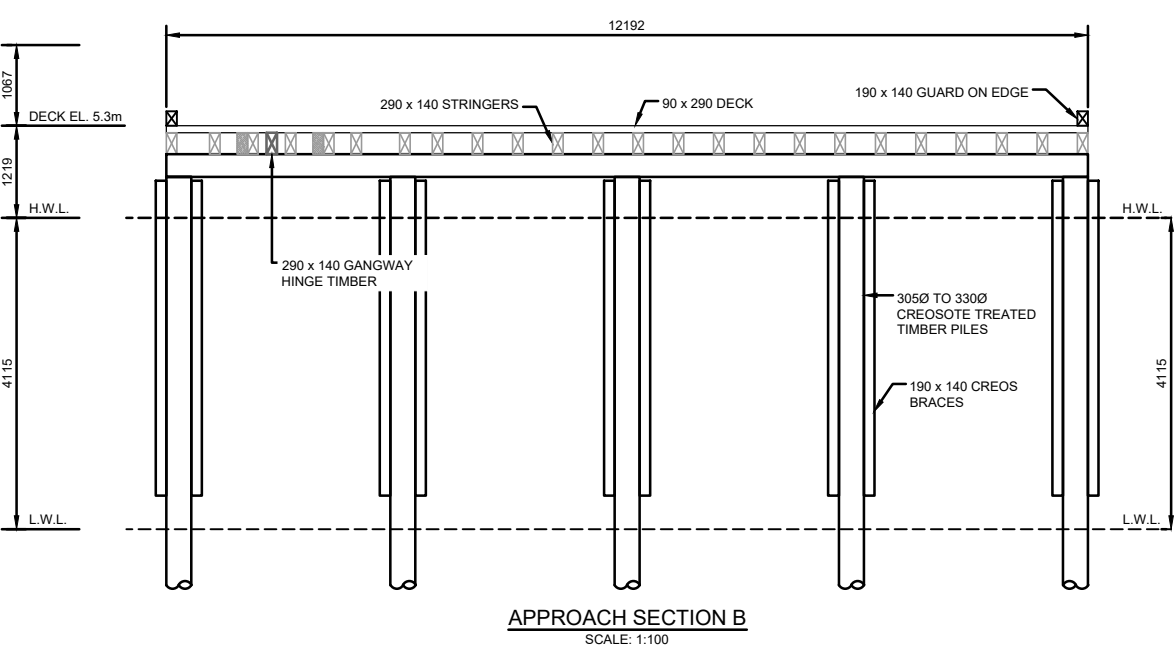
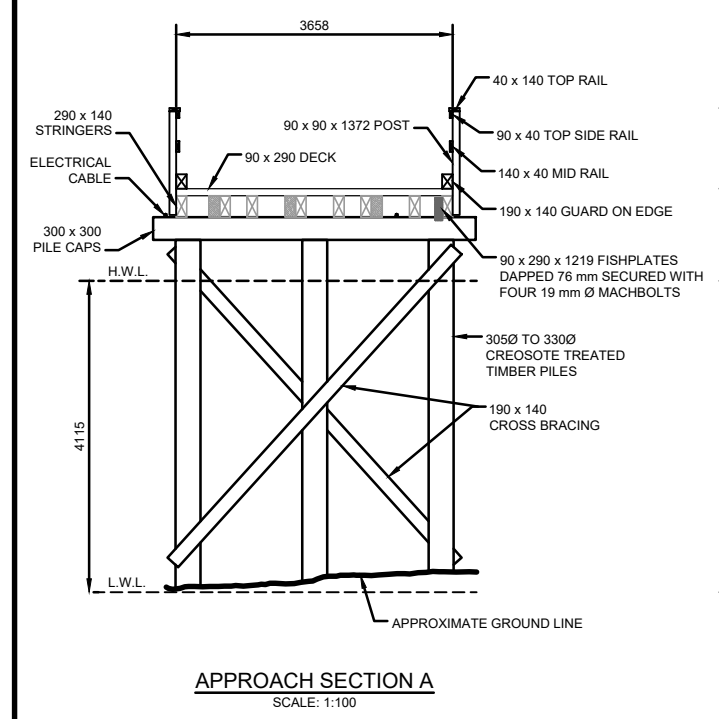
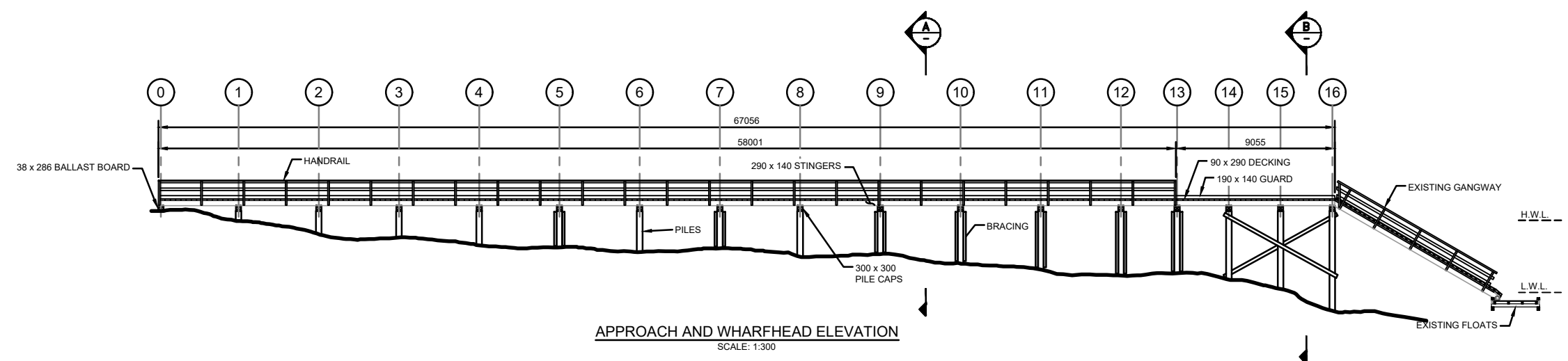
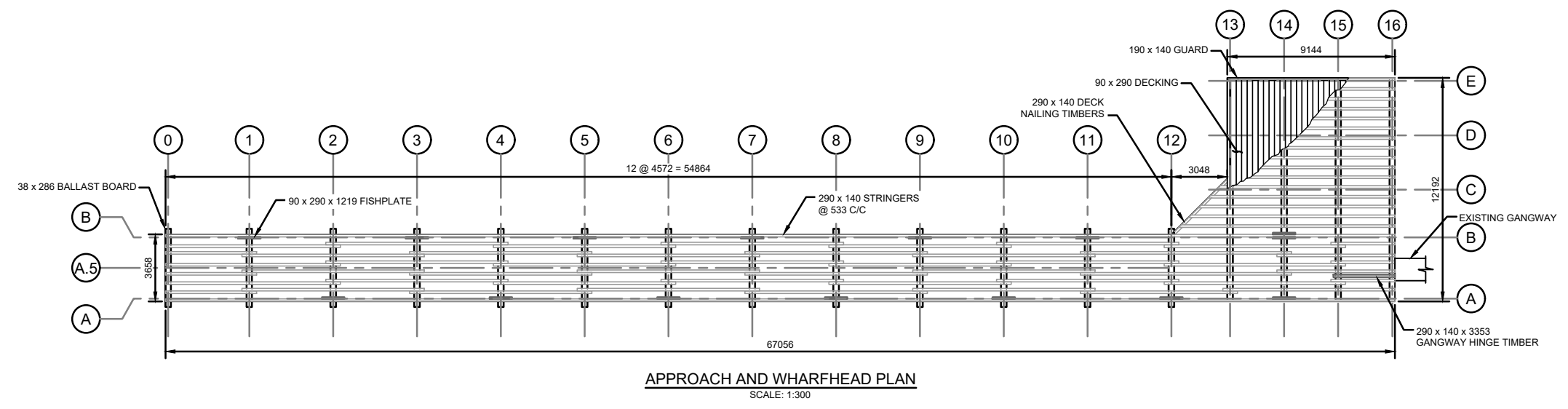
PWOSC, Architectural and Engineering Resources Manager/
Ressources Architectural et de Directeur d'ingénierie, TPSOC

Client/Client
SMALL CRAFT HARBOURS

Drawing title/Titre du dessin

**ARMITAGE POINT
ELEVATION AND SECTIONS**

Project No./No. du projet T-WR	Sheet/Feuille 005 OF	Revision no./ La Révision no.
--	-----------------------------------	----------------------------------



DO NOT SCALE DRAWINGS

Revision/Revision	Description/Description	Date/Date

Client/client

**Fisheries & Oceans Canada
Small Craft Harbours Branch
Pacific Division**

200 - 401 Burrard Street
Vancouver, Canada, V6C 3S4

Project title/Titre du projet

**TOFINO
WHARF REPAIRS**

Approved by/Approuvé par
AC

Designed by/Concept par
JA

Drawn by/Dessiné par
WSL

PWOSC Project Manager/Administrateur de Projets TPSOC

PWOSC, Architectural and Engineering Resources Manager/
Ressources Architectural et de Directeur d'Ingénierie, TPSOC

Client/client
SMALL CRAFT HARBOURS

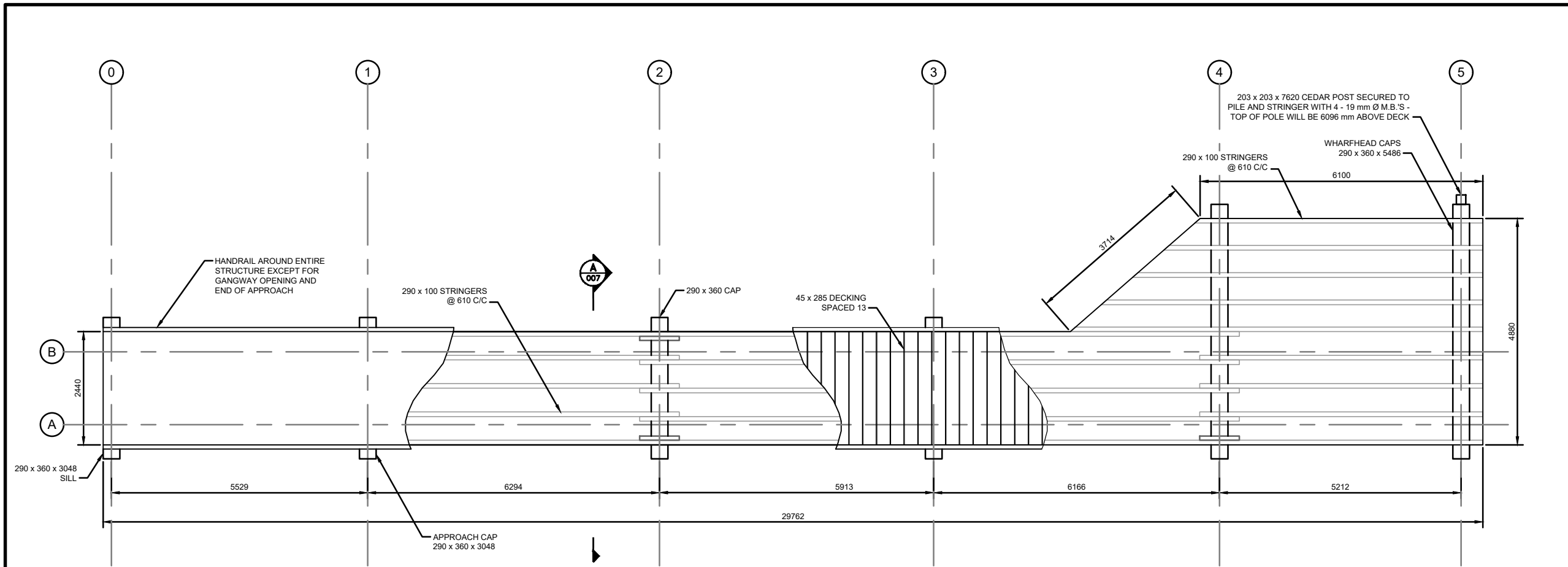
Drawing title/Titre du dessin

**WINGEN LANE
ELEVATION**

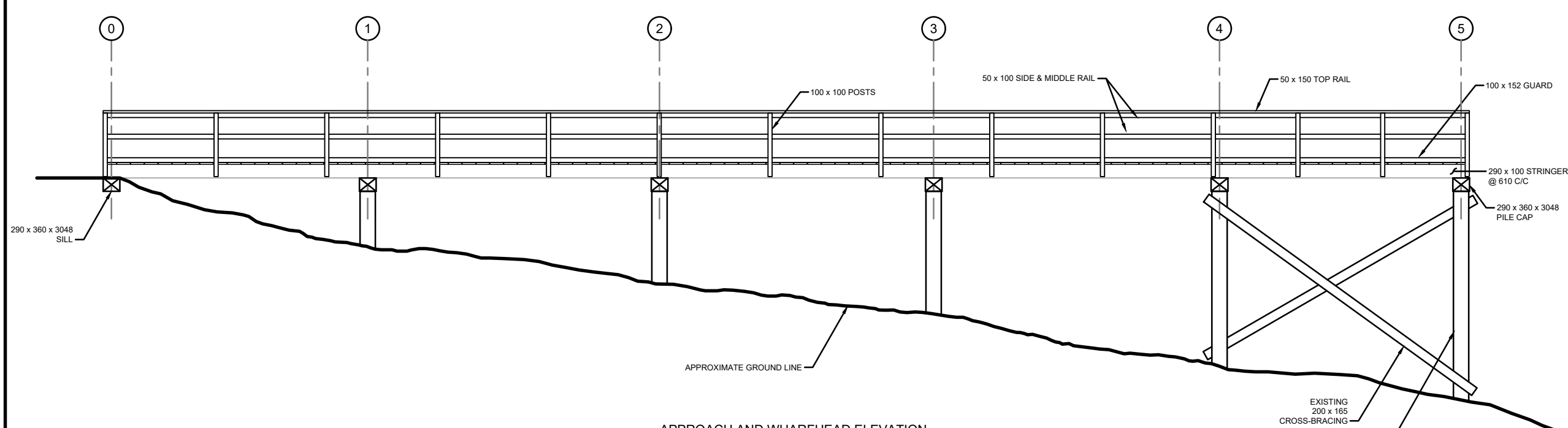
Project No./No. du projet
T-WR

Sheet/Feuille
006
OF

Revision no./
La Révision no.

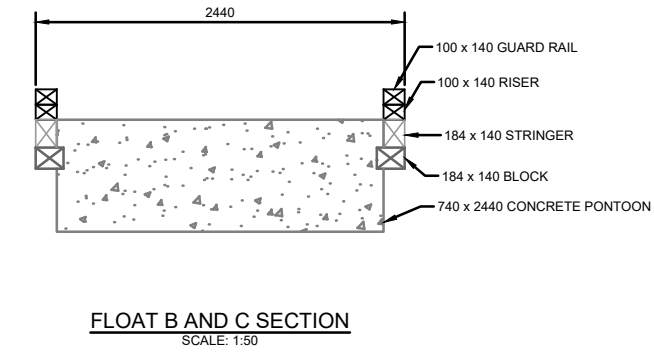
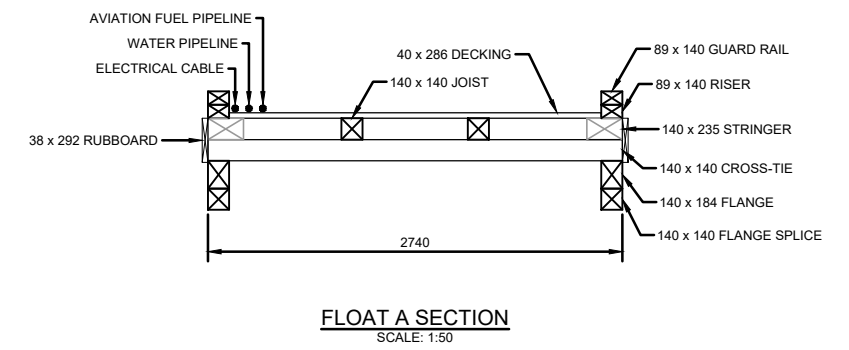
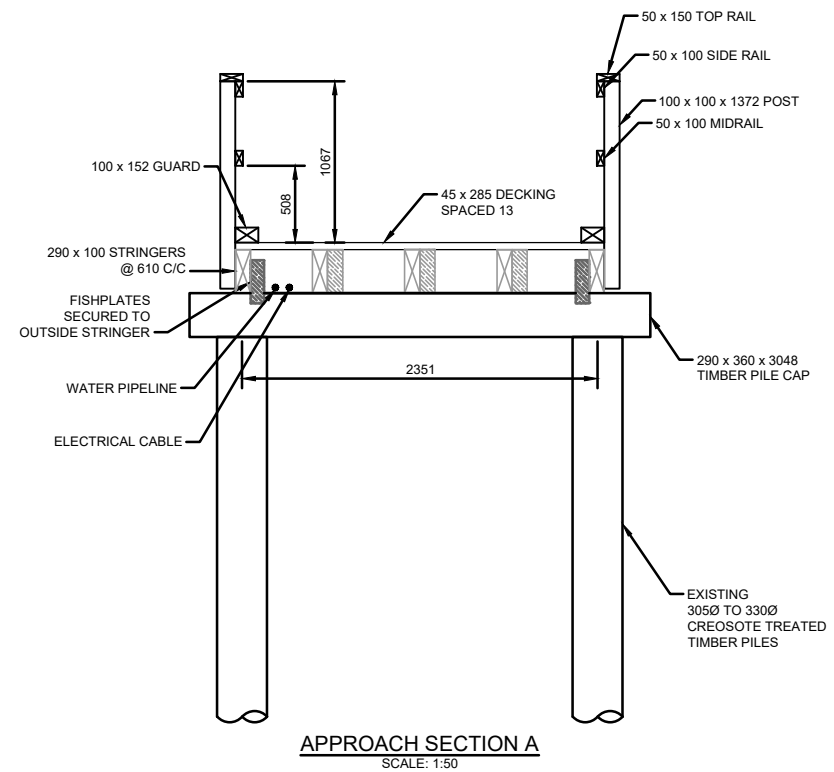


APPROACH AND WHARFHEAD PLAN
SCALE: 1:100



APPROACH AND WHARFHEAD ELEVATION
SCALE: 1:100





DO NOT SCALE DRAWINGS

Revision/Revision	Description/Description	Date/Date

Client/client
**Fisheries & Oceans Canada
Small Craft Harbours Branch
Pacific Division**
200 - 401 Burrard Street
Vancouver, Canada, V6C 3S4

Project title/Titre du projet
**TOFINO
WHARF REPAIRS**

Approved by/Approuvé par
AC

Designed by/Concept par
JA

Drawn by/Dessiné par
WSL

PWOSC Project Manager/Administrateur de Projets TPSGC

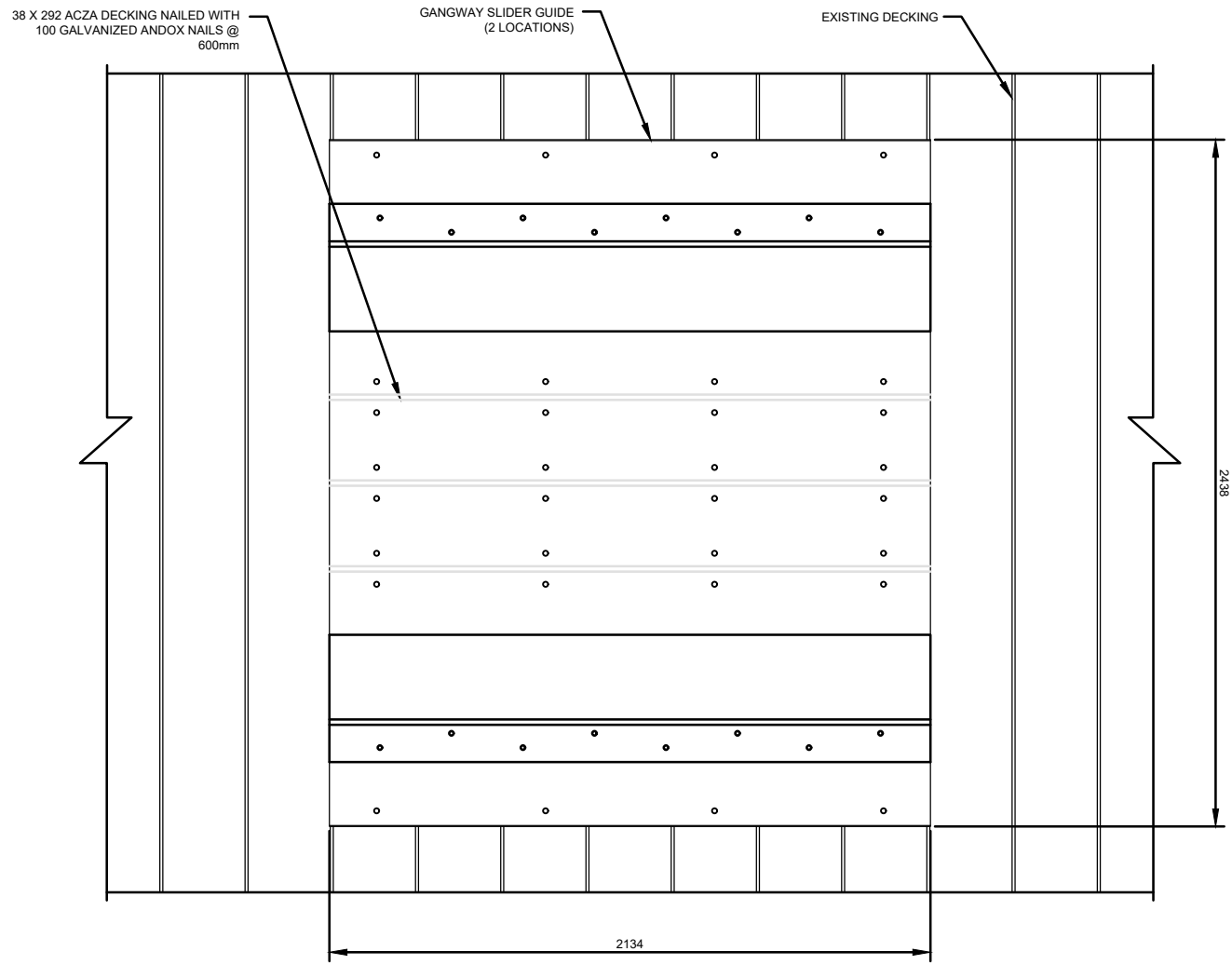
PWOSC, Architectural and Engineering Resources Manager/
Ressources Architectural et de Directeur d'ingénierie, TPSGC

Client/client
SMALL CRAFT HARBOURS

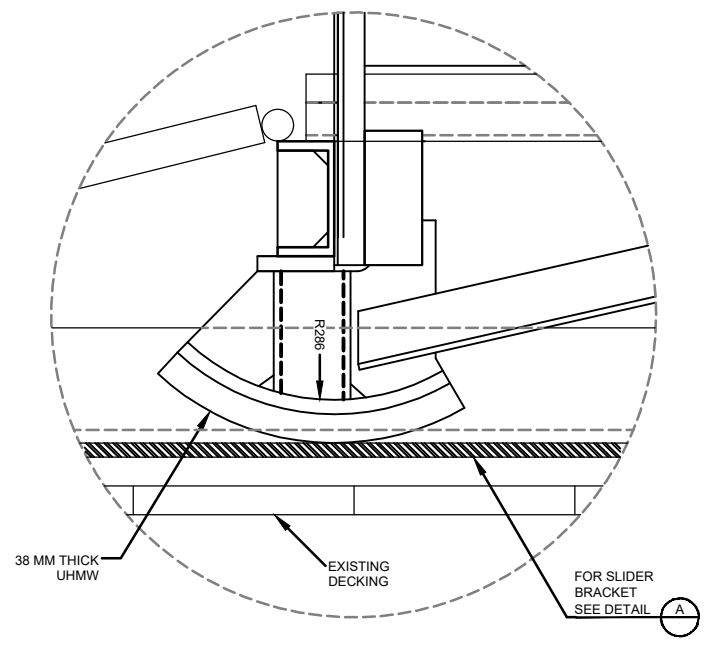
Drawing title/Titre du dessin
**WINGEN LANE
SECTIONS**

Project No./No. du projet T-WR	Sheet/Feuille 007 OF	Revision no./ La Révision no.
--	-----------------------------------	----------------------------------

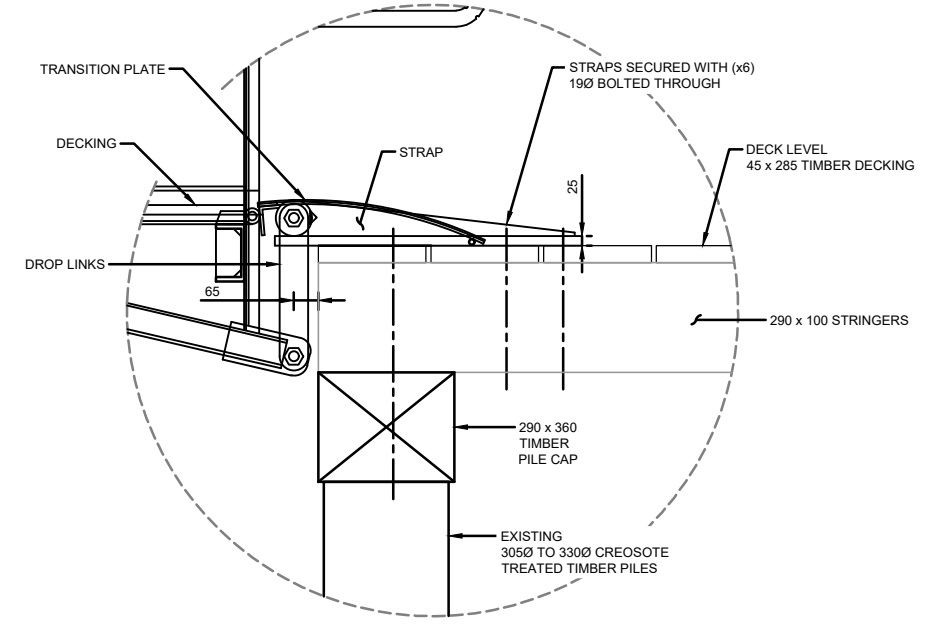




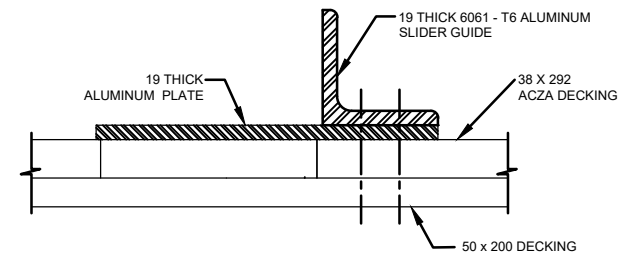
GANGWAY LANDING PAD - FLOAT J (5.5m x 8.1m)
SCALE 1:25



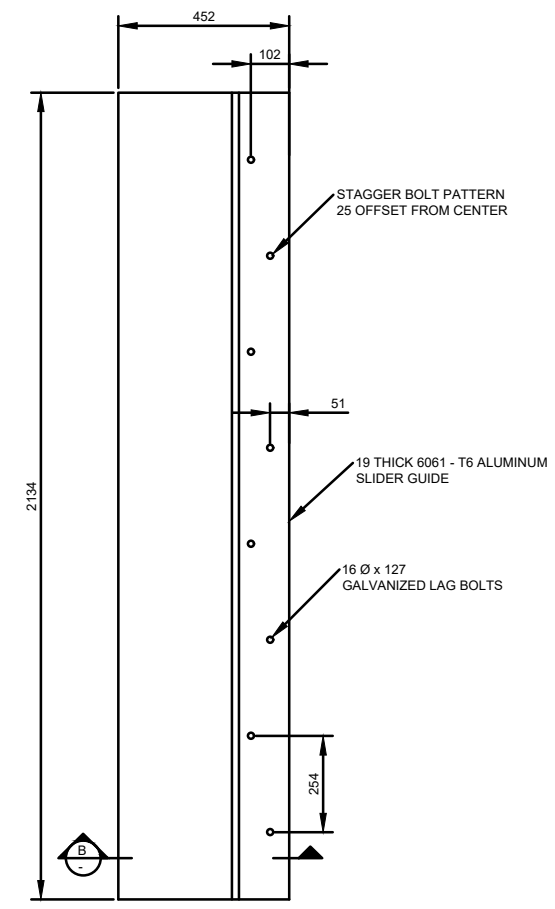
GANGWAY LANDING UHMW SLIDER SECTION
SCALE 1:10



GANGWAY WHARF ATTACHMENT DETAIL
SCALE 1:20



SECTION B
SCALE 1:10



GANGWAY LANDING SLIDER BRACKET DETAIL (A)
SCALE 1:20

DRAWING NOTES
REFER TO DRAWING SET 2007002 FOR ADDITIONAL GANGWAY DETAIL

Revision/Revision	Description/Description	Date/Date

Client/client
**Fisheries & Oceans Canada
Small Craft Harbours Branch
Pacific Division**
200 - 401 Burrard Street
Vancouver, Canada, V6C 3S4

Project title/Titre du projet
**TOFINO
WHARF REPAIRS**

Approved by/Approuvé par
AC

Designed by/Concept par
JA

Drawn by/Dessiné par
WSL

PWOSC Project Manager/Administrateur de Projets TPSOC

PWOSC, Architectural and Engineering Resources Manager/
Ressources Architectural et de Directeur d'ingénierie, TPSOC

Client/client

Drawing title/Titre du dessin
GANGWAY INSTALLATION

Project No./No. du projet T-WR	Sheet/Feuille 008 OF	Revision no./ La Révision no.
--	-----------------------------------	----------------------------------

