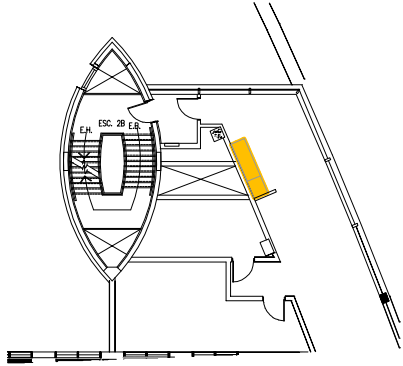


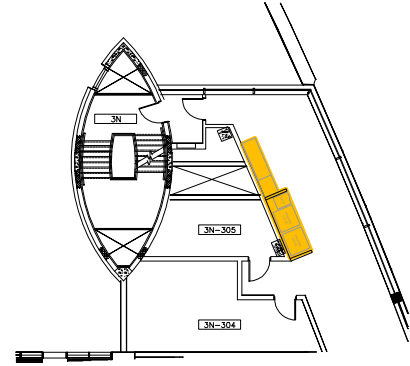
PAVILLON 3 - NIVEAU 2

2 m²



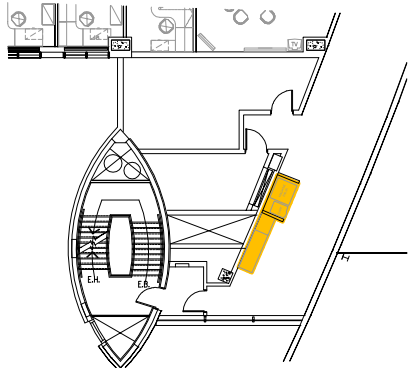
PAVILLON 3 - NIVEAU 3

5 m²



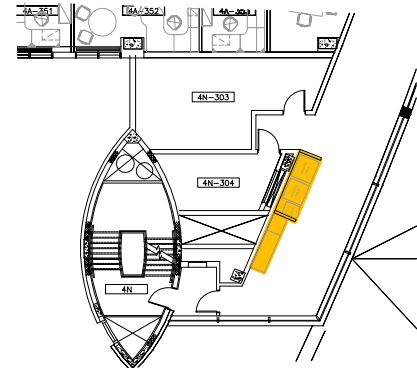
PAVILLON 4 - NIVEAU 2

4 m²



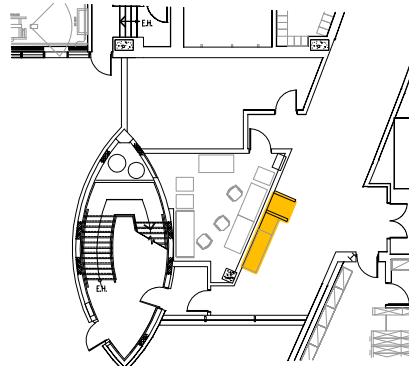
PAVILLON 4 - NIVEAU 3

5 m²

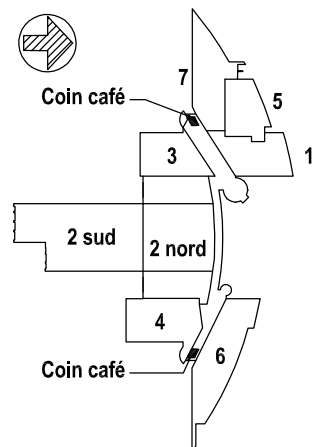


PAVILLON 4 - NIVEAU 1

3 m²



PLAN CLÉ



Agence spatiale
Canadienne

Sécurité et installations
Centre spatial John H. Chapman
6767 route de l'Aéroport
Saint-Hubert (Québec)
J3Y 8Y9

Canadian Space
Agency

Security and Facilities
John H. Chapman Space Centre
Tel (450) 926-4800
Fax (450) 926-4894

projet/project

PROFIL DE SALUBRITÉ

No pièce/room nb

PAVILLONS 3 ET 4, NIVEAUX 1,2 ET 3

conçu/designed
B. HACHÉ

date
2012/04/27

2/2