



National Defence

Défense nationale

National Defence Headquarters
Ottawa, Ontario
K1A 0K2

Quartier général de la Défense nationale
Ottawa (Ontario)
K1A 0K2

REQUEST FOR PROPOSAL DEMANDE DE PROPOSITION

RETURN BIDS TO: RETOURNER LES SOUMISSIONS À :

Bid Receiving – PWGSC / Réception des
soumissions - TPSGC
11 Laurier St. / 11 rue Laurier
Place du Portage, Phase III
Core 0B2 / Noyau 0B2
Gatineau
Québec
K1A 0S5
Fax : 819-997-9776

Proposal To: National Defence Canada

We hereby offer to sell to Her Majesty the Queen in right of Canada, in accordance with the terms and conditions set out herein, referred to herein or attached hereto, the goods and services listed herein and on any attached sheets at the price(s) set out therefore.

Proposition à : Défense nationale Canada

Nous offrons par la présente de vendre à Sa Majesté la Reine du chef du Canada, aux conditions énoncées ou incluses par référence dans la présente et aux annexes ci-jointes, les biens et services énumérés ici et sur toute feuille ci-annexée, au(x) prix indiqué(s).

Title/Titre PARTS KIT AND ROTARY PUMP/ RECHANGES ET POMPE ROTATIVE		Solicitation No – No de l’invitation W8482-205888/A Amendment/Amendement 001 Date of Amendment – Date de l’invitation 03/02/2019
Date of Solicitation – Date de l’invitation January/janvier 23, 2019		
Address Enquiries to – Adresser toutes questions Jennifer Sorensen Materia Acquisition and Support Officer D Mar P 4-3-2-3 jennifer.sorensen@forces.gc.ca		
Telephone No. – N° de téléphone N/A	FAX No – N° de fax N/A	
Destination See herein		

Instructions:

Municipal taxes are not applicable. Unless otherwise specified herein all prices quoted must include all applicable Canadian customs duties, GST/HST, excise taxes and are to be delivered Delivery Duty Paid including all delivery charges to destination(s) as indicated. The amount of the Goods and Services Tax/Harmonized Sales Tax is to be shown as a separate item.

Instructions: Les taxes municipales ne s'appliquent pas. Sauf indication contraire, les prix indiqués doivent comprendre les droits de douane canadiens, la TPS/TVH et la taxe d'accise. Les biens doivent être livrés « rendu droits acquittés », tous frais de livraison compris, à la ou aux destinations indiquées. Le montant de la taxe sur les produits et services/taxe de vente harmonisée doit être indiqué séparément.

Solicitation Closes – L’invitation prend Fin At – à : 14 :00 EST On - le : March/mars 3, 2020

Delivery required - Livraison exigée	Delivery offered - Livraison proposée
Vendor Name and Address - Raison sociale et adresse du fournisseur	
Name and title of person authorized to sign on behalf of vendor (type or print) - Nom et titre de la personne autorisée à signer au nom du fournisseur (caractère d'imprimerie)	
Name/Nom _____	Title/Titre _____
Signature _____	Date _____

MODIFICATION 1

L'amendement 1 a été soulevé afin de fournir plus d'information aux soumissionnaires potentiels et prolonger la date limitée de soumission du 3 mars 2020 au 13 mars 2020:

LA TROUSSE DE PIÈCES POUR POMPE ROTATIVE comprend différentes quantités des cinq (5) pièces composant l'hélice à pas réversible contrôlé (CRPP) de la pompe à huile de la commande principale. Les pièces de la trousse identifiées sous l'article 22, sont illustrées sur le croquis du modèle ANDRITZ HYDRO du FEO. (Page 4)

Les pièces se composent de trois (3) joints toriques de tailles différentes,
de
deux (2) joints d'étanchéité différents, de bagues antifuite d'huile et d'un (1) roulement à billes.

Question 1 : Quel est le type de pompe et le numéro de série au complet pour le NNO : 12-3253218 RECHANGES, POMPE ROTATIVE?

Réponse : Type de pompe = SMH 280R46U3

Le numéro de série est différent pour chaque pompe. Veuillez communiquer avec le fabricant énoncé à l'annexe A de la demande de soumissions.

Question 2 : Cette pompe remplacera-t-elle une pompe existante et pouvez-vous nous fournir plus d'information sur le NNO : 12-3310892 GROUPE MOTOPOMPE ROTATIVE?

Réponse :

1. Oui. Nous avons besoin de cette pompe pour remplacer une pompe existante.

MODIFICATION 1

1. La pompe à huile de la commande principale (N/P : 6714490083) comprend :

Pompe à huile de la commande principale

Fabricant	ALLWEILER
Type	SMH280R46U3.0-W12, pompe à vis
Débit maximal	285 l/min
Vitesse	1 750 tr/min
Pression de fonct. max.	60 bars
Pression de refoulement max.	100 bars
Cons. d'énergie à 60 bars	45 kW
Hauteur d'aspiration nominale	6
Direction de rotation	Sens horaire, face à l'extrémité de l'arbre

Moteur électrique

Fabricant	WEIER
Type	DVX225/4M493817
Puissance nominale	45 kW
Tension nominale	3 x 440 V, 60 Hz
Vitesse	1 760 tr/min
Direction de rotation	Sens horaire
Protection	IP 57

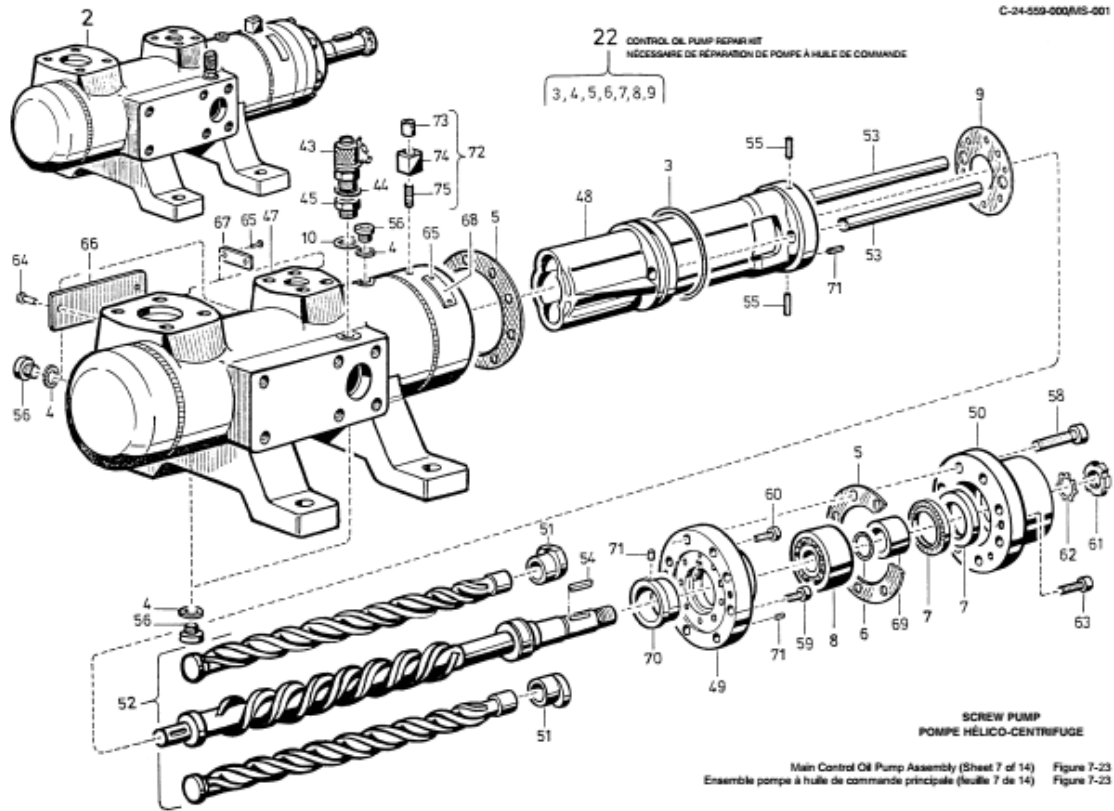
Raccords

BG SMH 280 HP – N/P : 6904401025

Plaque d'assise N/P 2738915093 et divers autres pièces

Question 3 : Pouvez-vous nous décrire les conditions de fonctionnement?

Réponse : La pression maximale est de 60 bars, tel qu'elle est réglée par la soupape de sûreté incluse.



Tous les autres termes et conditions restent les mêmes.