

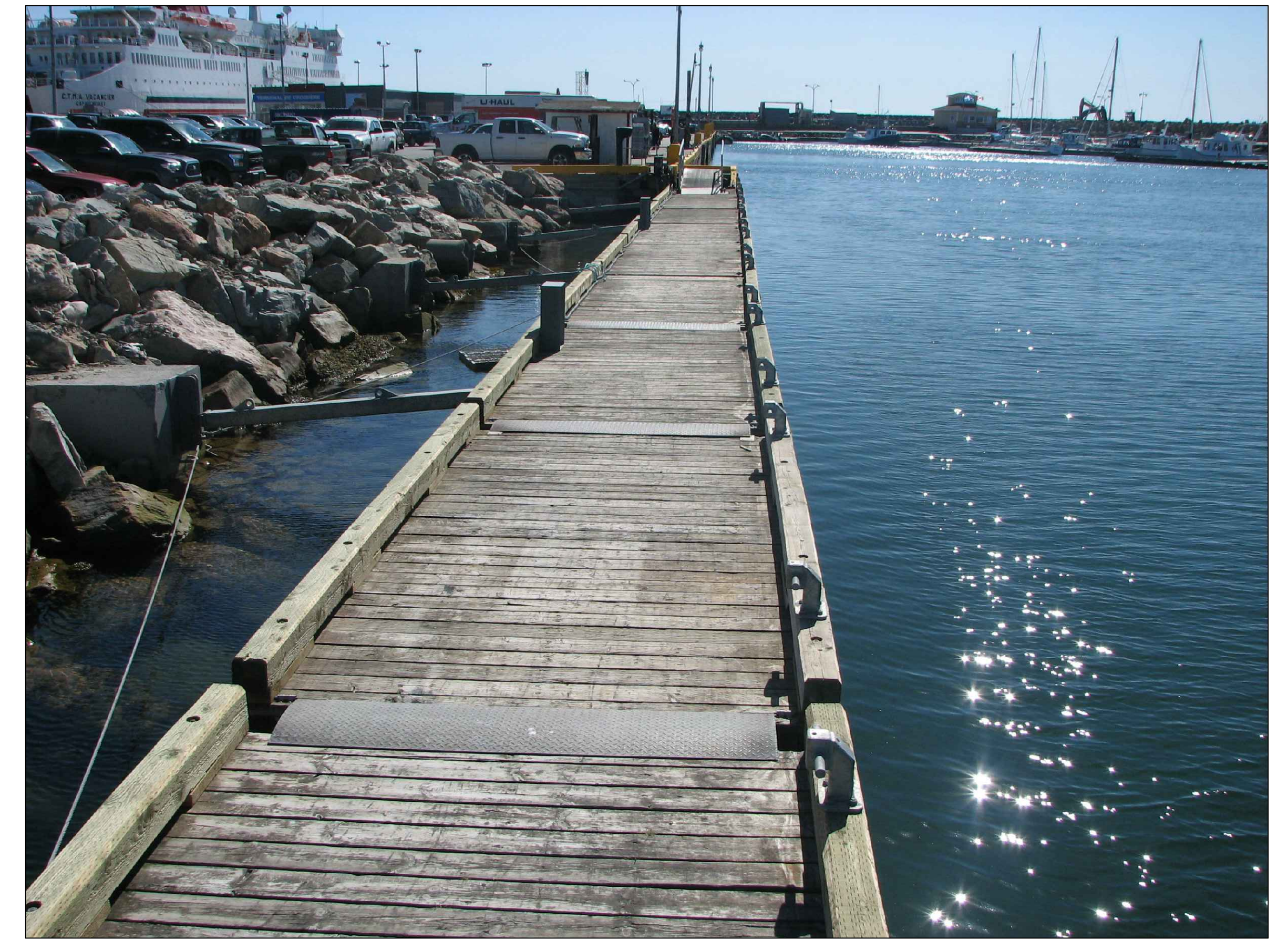


Pêches et Océans  
Canada

Fisheries and Oceans  
Canada



Ports pour petits bateaux  
Région du Québec



# CAP-AUX-MEULES

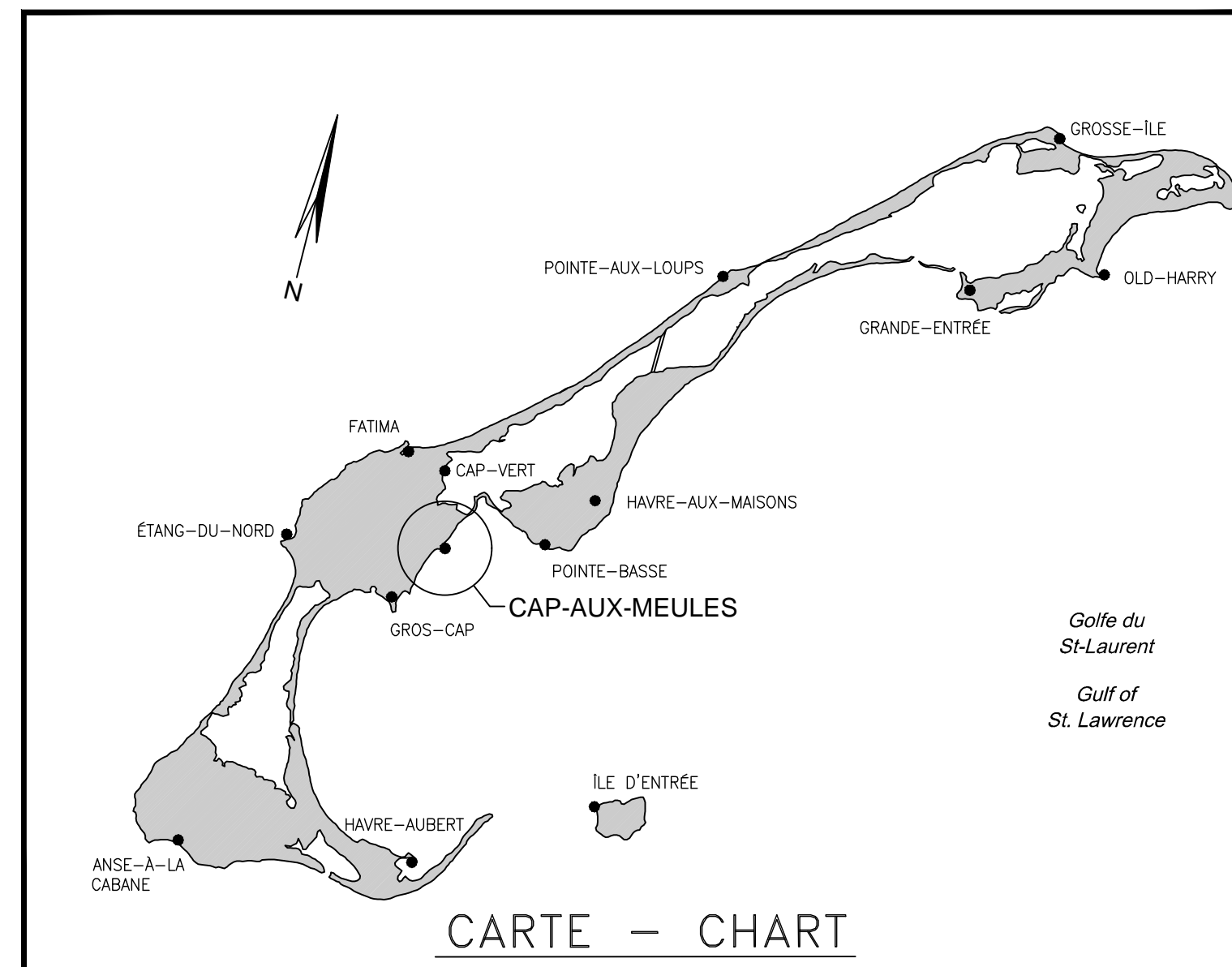
## RÉAMÉNAGEMENT DES PONTONS FLOATING DOCKS RECONFIGURATION

PROJET NO. 723184 PROJECT  
FÉVRIER 2020 FEBRUARY  
17.02.2020

POUR SOUMISSION / FOR TENDER

### DRAWING LIST

SHEET	FILENAME	TITLE
00/13	PPB20-3889-M01-00	PRESENTATION PAGE - LIST OF PLANS
01/13	PPB20-3889-M01-01	GENERAL LAYOUT - ACTUAL SITUATION
02/13	PPB20-3889-M01-02	EXISTING SECTION - PHASE 1
03/13	PPB20-3889-M01-03	EXISTING ANCOR BLOCKS - PHASE 1
04/13	PPB20-3889-M01-04	EXISTING SECTION VIEW - PHASE 2
05/13	PPB20-3889-M01-05	EXISTING FLOATING DOCKS FASTENING SYSTEM
06/13	PPB20-3889-M01-06	EXISTING CABLE TRAY AND BRACKET DETAIL
07/13	PPB20-3889-M01-07	GENERAL LAYOUT - PLANNED WORKS
08/13	PPB20-3889-M01-08	SECTION VIEW - PLANNED WORKS - PHASE 1
09/13	PPB20-3889-M01-09	SECTION VIEW - PLANNED WORKS - PHASE 1
10/13	PPB20-3889-M01-10	FLOATING DOCKS MODIFICATION PLANNED WORKS
11/13	PPB20-3889-M01-11	FLOATING DOCKS MODIFICATION PLANNED WORKS
12/13	PPB20-3889-M01-12	FLOATING DOCKS MODIFICATION PLANNED WORKS
13/13	PPB20-3889-M01-13	DETAIL LIGHTS FOR FLOATING DOCKS

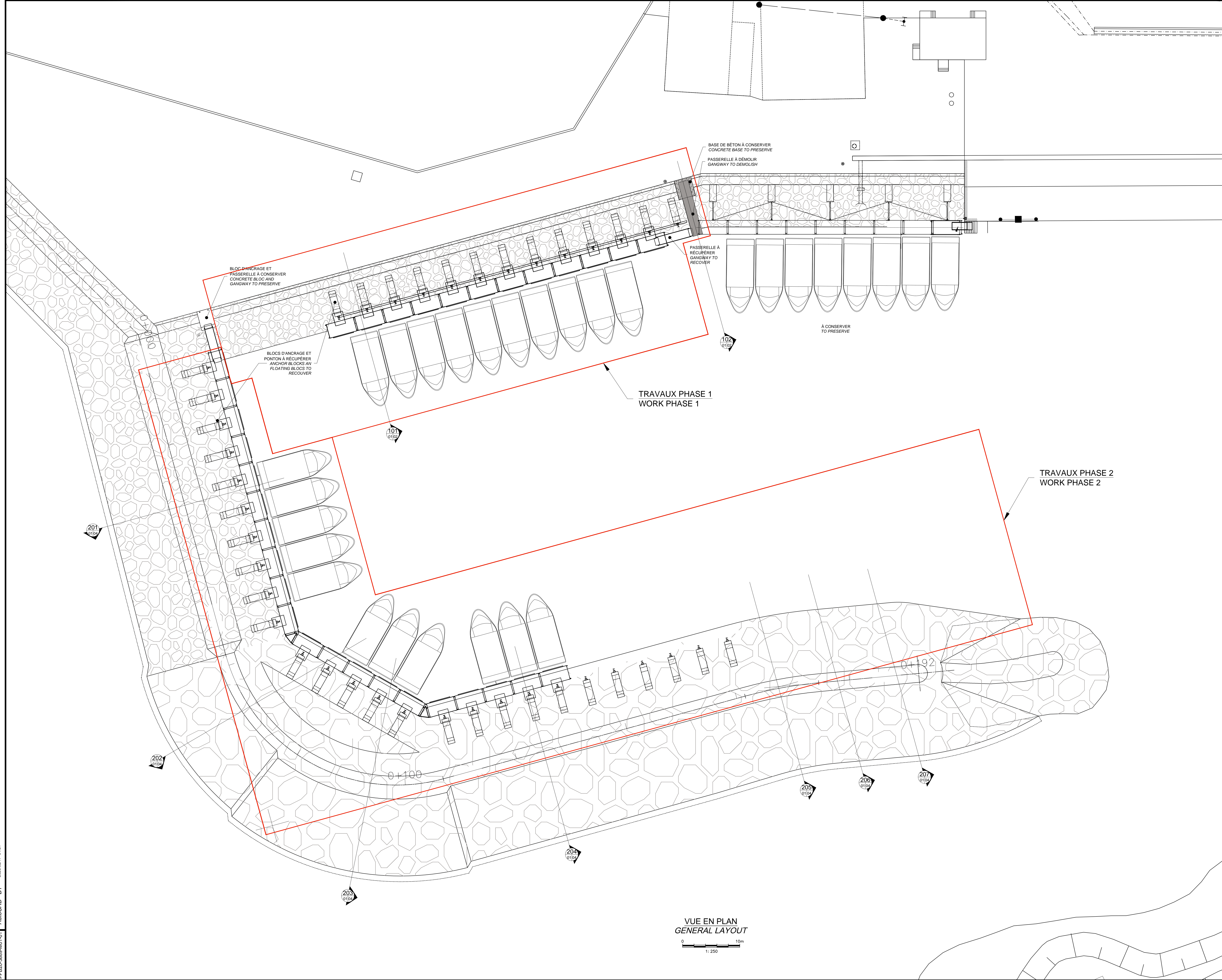


CARTE - CHART

### LISTE DES PLANS

FEUILLE	NOM DE FICHER	TITRE
00/13	PPB20-3889-M01-00	PAGE DE PRÉSENTATION - LISTE DES PLANS
01/13	PPB20-3889-M01-01	VUE EN PLAN - ÉTAT DES LIEUX
02/13	PPB20-3889-M01-02	COUPE DE L'EXISTANT - PHASE 1
03/13	PPB20-3889-M01-03	DÉTAIL BLOCS D'ANCRAGE EXISTANT - PHASE 1
04/13	PPB20-3889-M01-04	COUPE DE L'EXISTANT - PHASE 2
05/13	PPB20-3889-M01-05	DÉTAIL SYSTÈME D'ATTACHE DES PONTONS - EXISTANT
06/13	PPB20-3889-M01-06	DÉTAIL CHEMIN DE CÂBLE ET SUPPORT - EXISTANT
07/13	PPB20-3889-M01-07	VUE EN PLAN - PROJETÉ
08/13	PPB20-3889-M01-08	COUPE PROJETÉE - PHASE 1
09/13	PPB20-3889-M01-09	COUPE PROJETÉE - PHASE 2
10/13	PPB20-3889-M01-10	DÉTAIL MODIFICATION - PONTON PROJETÉ
11/13	PPB20-3889-M01-11	DÉTAIL MODIFICATION - PONTON PROJETÉ
12/13	PPB20-3889-M01-12	DÉTAIL MODIFICATION - PONTON PROJETÉ
13/13	PPB20-3889-M01-13	DETAIL LUMINAIRES POUR PONTON





TRAVAUX PHASE 1  
WORK PHASE 1

TRAVAUX PHASE 2  
WORK PHASE 2

VUE EN PLAN  
GENERAL LAYOUT

0 10m  
1:250

*Yves Gingras*  
Yves Gingras  
118847  
P.Q.  
2020/02/17

FOUR SOUMISSION / FOR TENDER C.K. 2020.02.17

Revision	Description	Par/By	Date
A	Numéro du détail Detail no.		
B	Feuille sur laquelle le détail est révisé Location drawing no.		
C	Feuille sur laquelle le détail est dessiné Drawing no.		

Toute modification doit être rapportée à:  
All modification must be reported to:

Dossier:  
File:  
**CAP-AUX-MEULES  
ILES-DE-LA-MADELINE**

Dessin:  
Drawing:  
**VUE EN PLAN  
ÉTAT DES LIEUX  
GENERAL LAYOUT  
ACTUAL SITUATION**

Conçu par:  
Designed by:  
GINGRAS Y. 2020.02.12

Dessiné par:  
Drawn by:  
CHAMPAGNE K. 2020.02.12

Vérifié par:  
Written by:

Approuvé par:  
Approved by:

No. dossier:  
File no.:

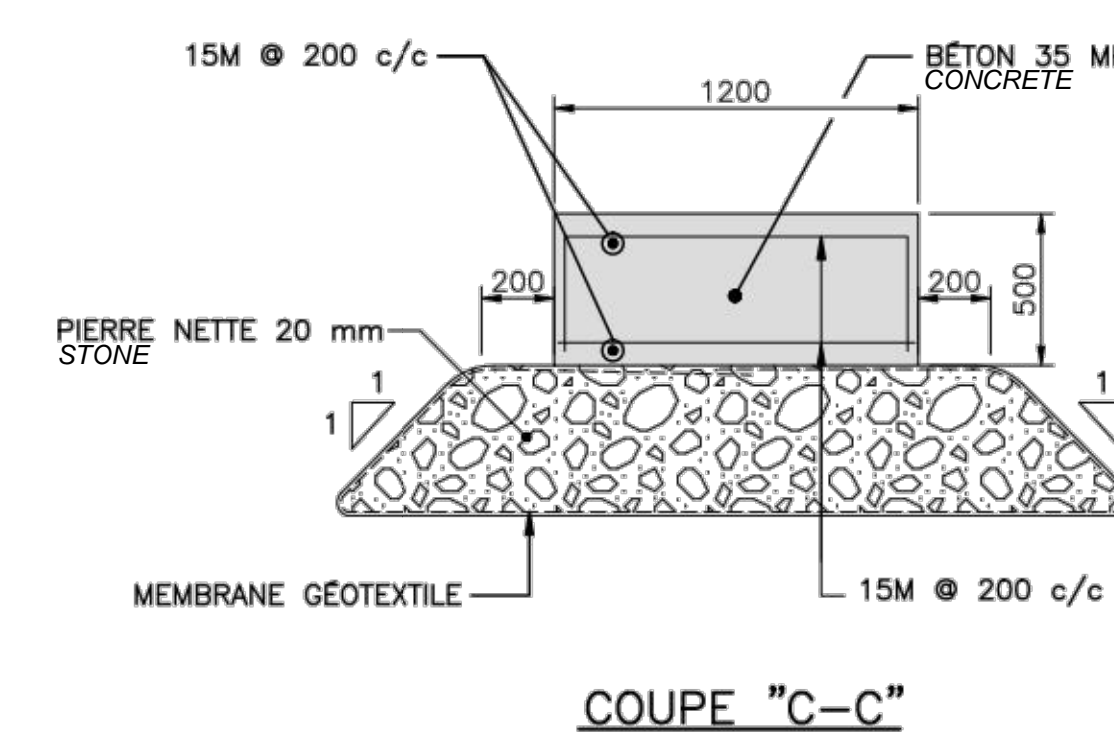
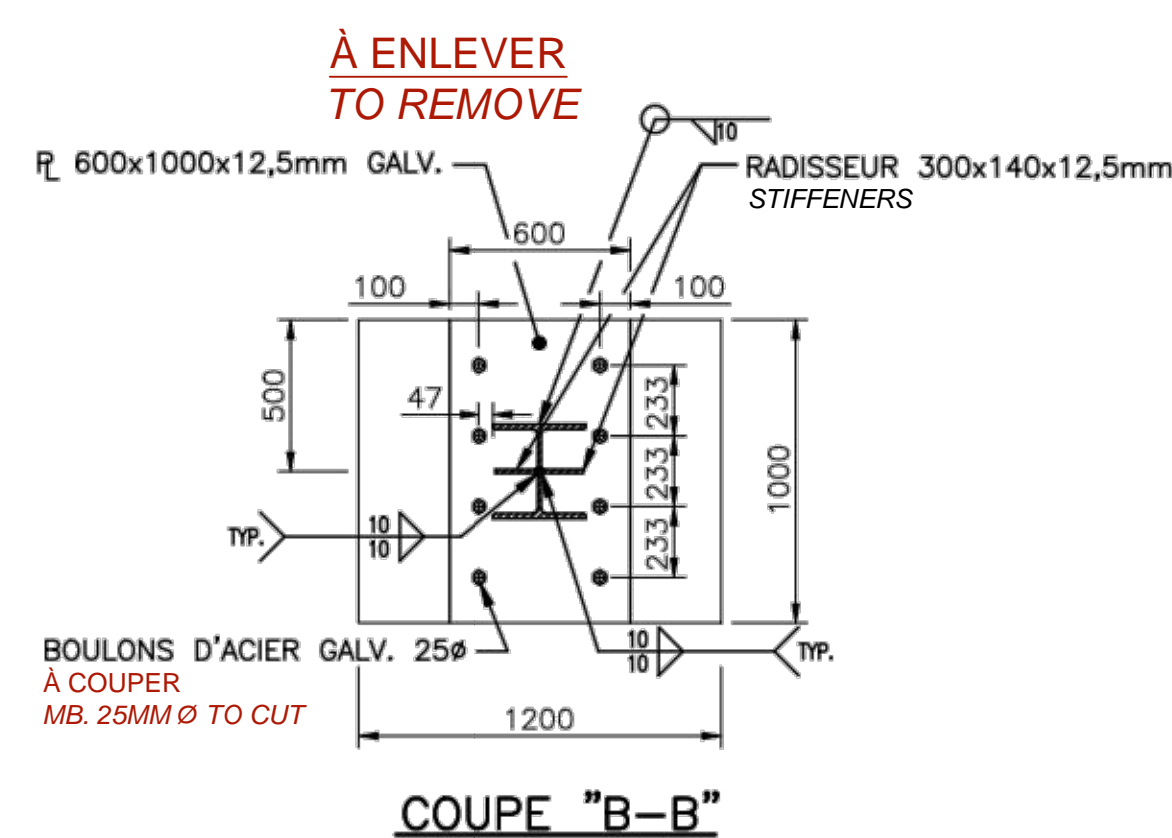
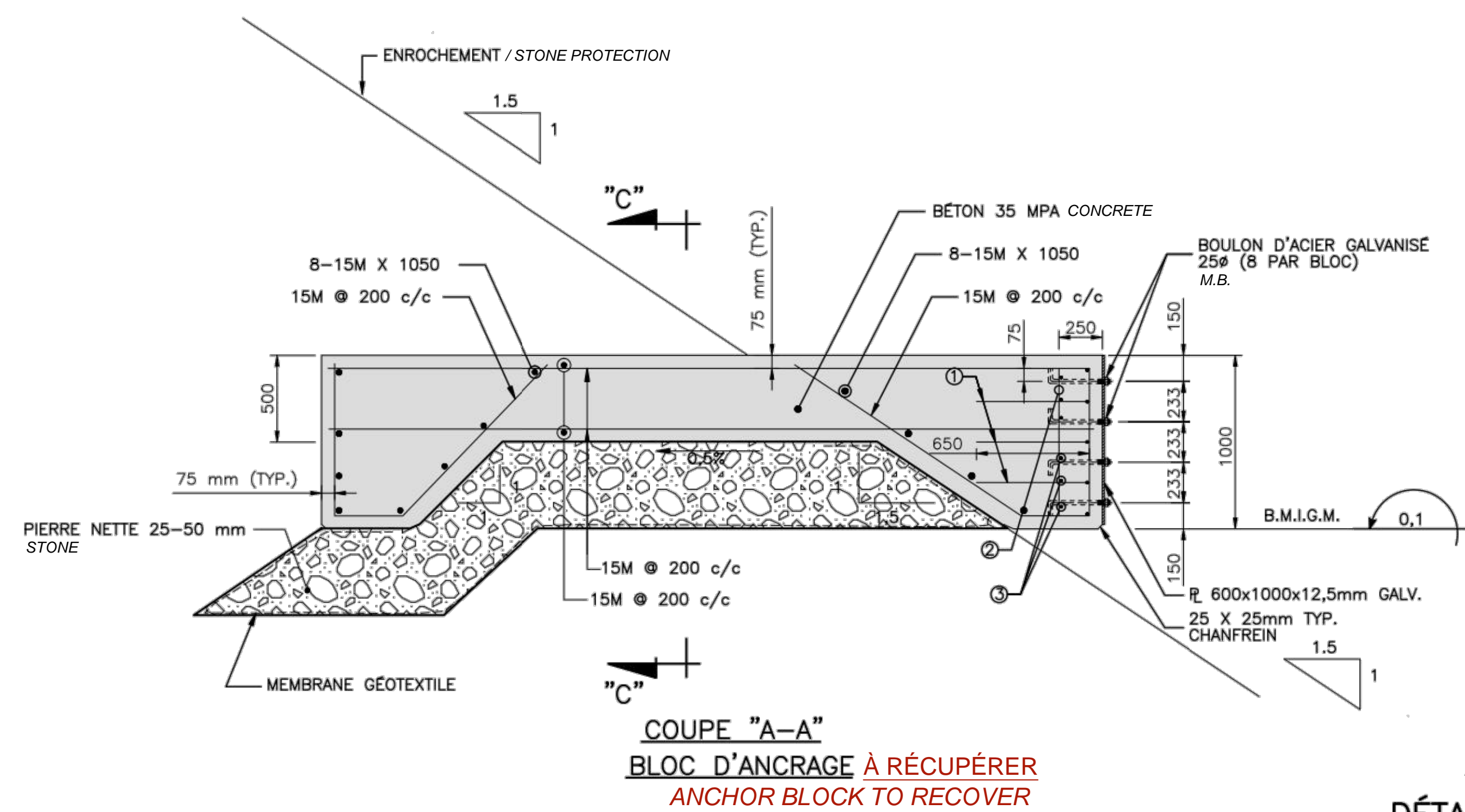
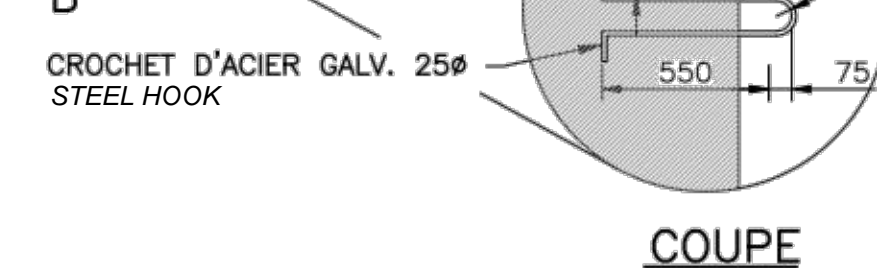
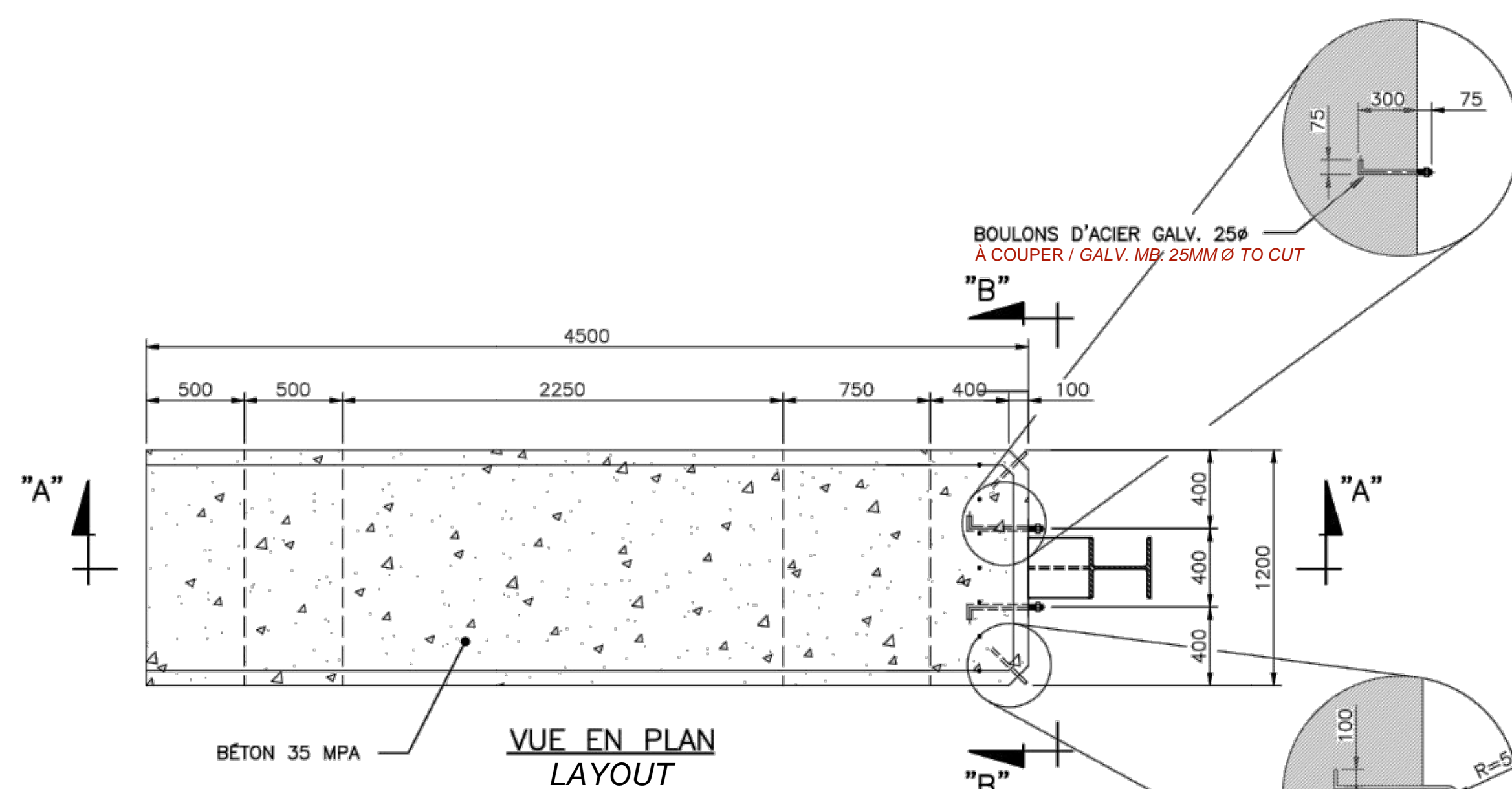
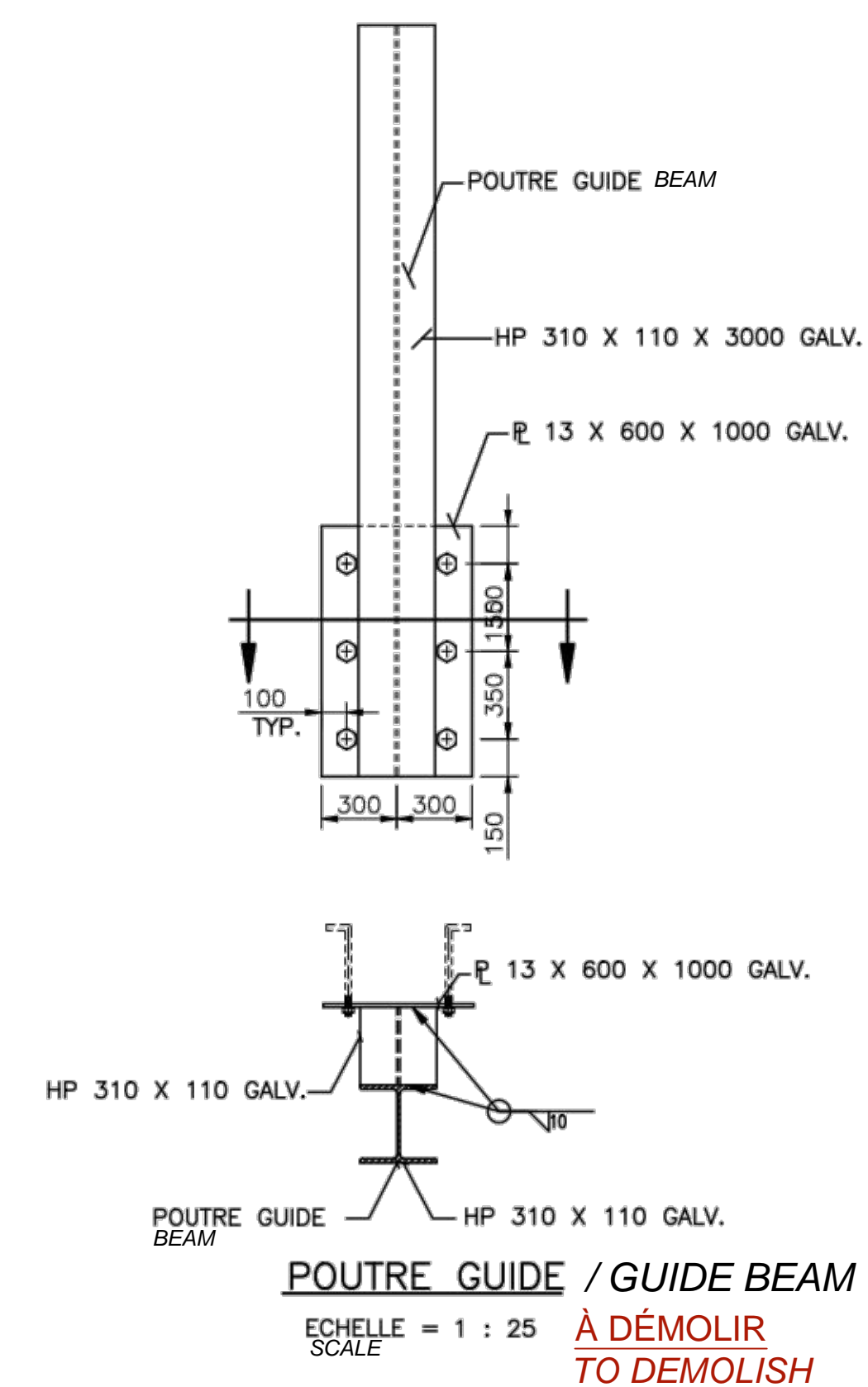
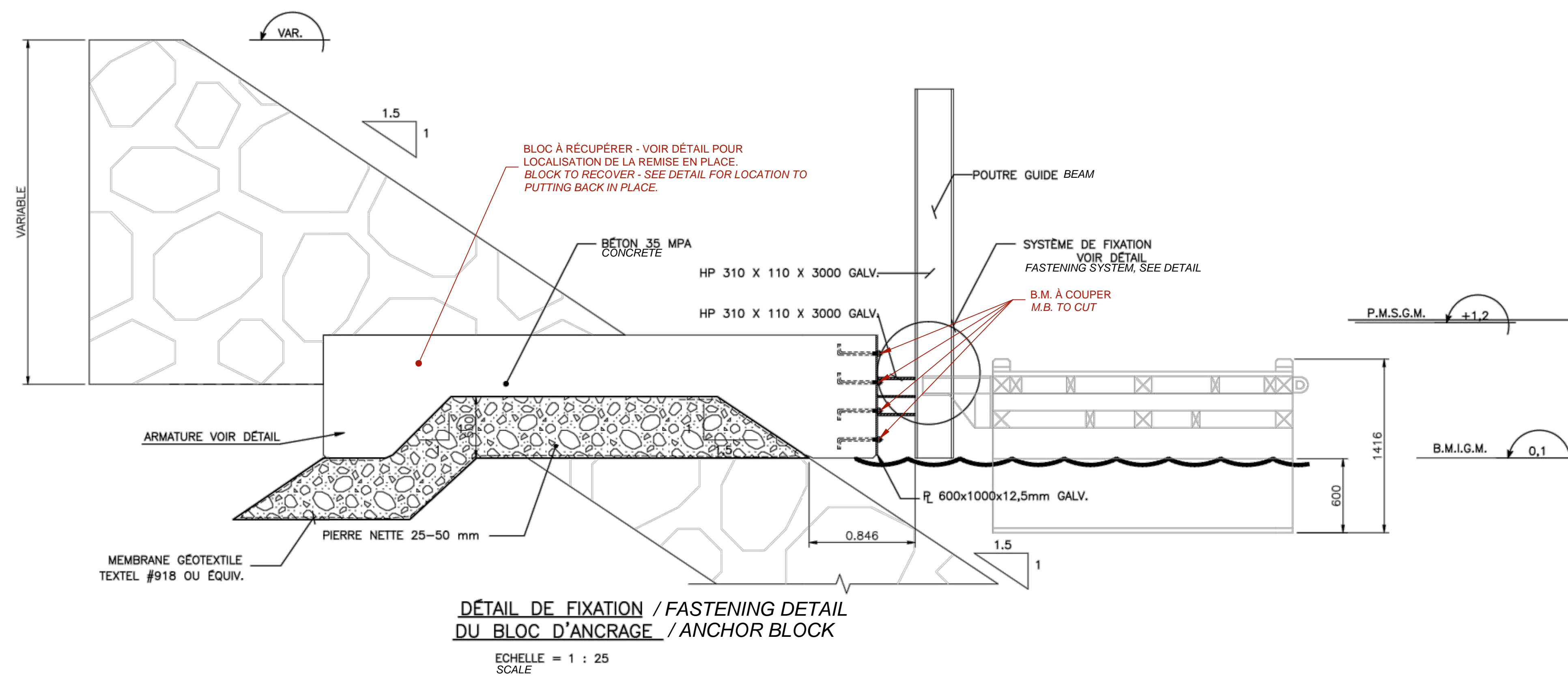
No. dessin:  
Drawing no.:

Echelle:  
Scale:  
1:250









Yves Gingras  
118841  
2020/02/17

△	POUR SOUMISSION / FOR TENDER	C.K.	2020.02.17
---	------------------------------	------	------------

Revisión	Description	Par/By	Date
A	Numéro du détail Detail no.	A	A
B	Feuille sur laquelle le détail est réitéré Location drawing no.	B	B
C	Feuille sur laquelle le détail est dessiné Drawing no.	C	C

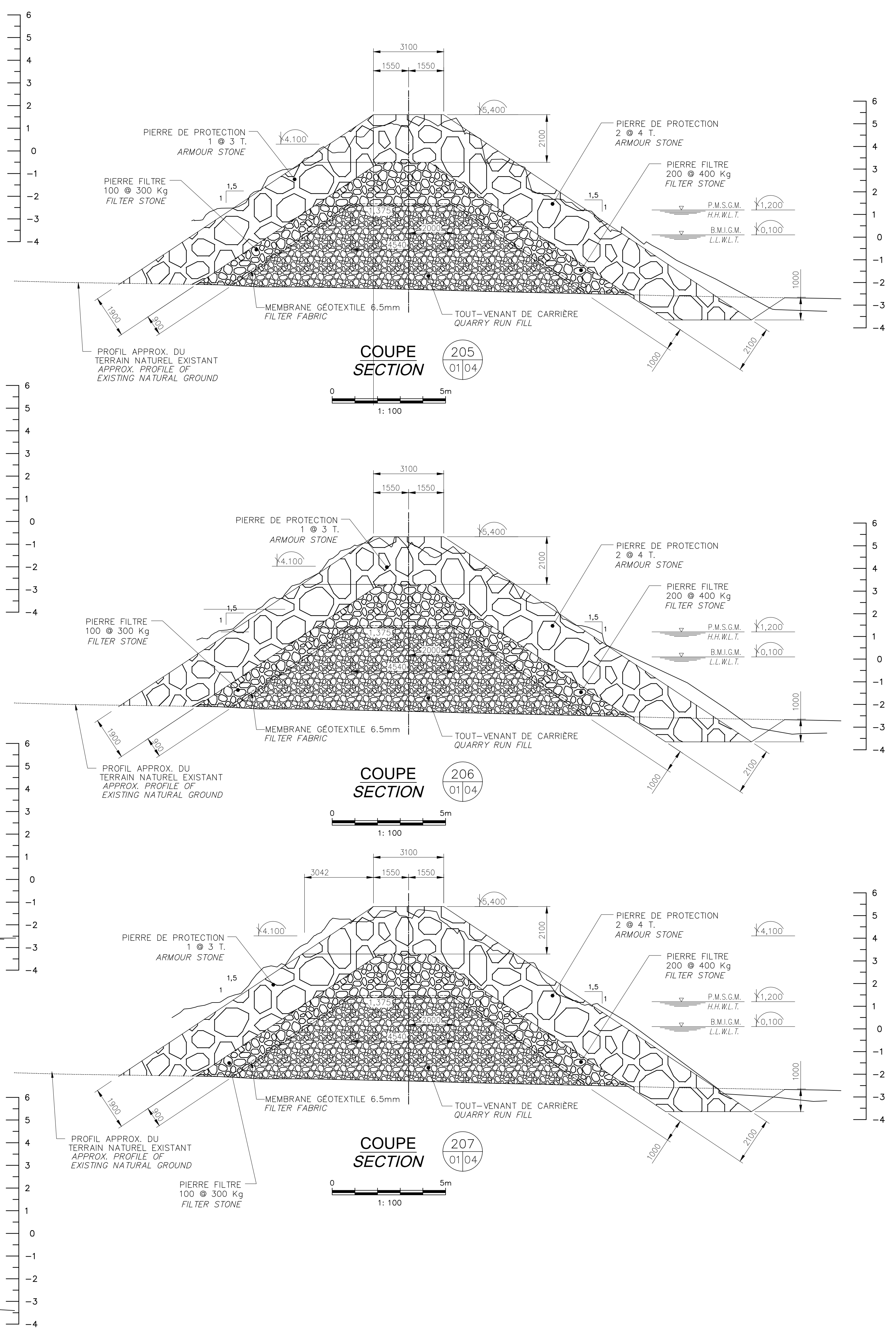
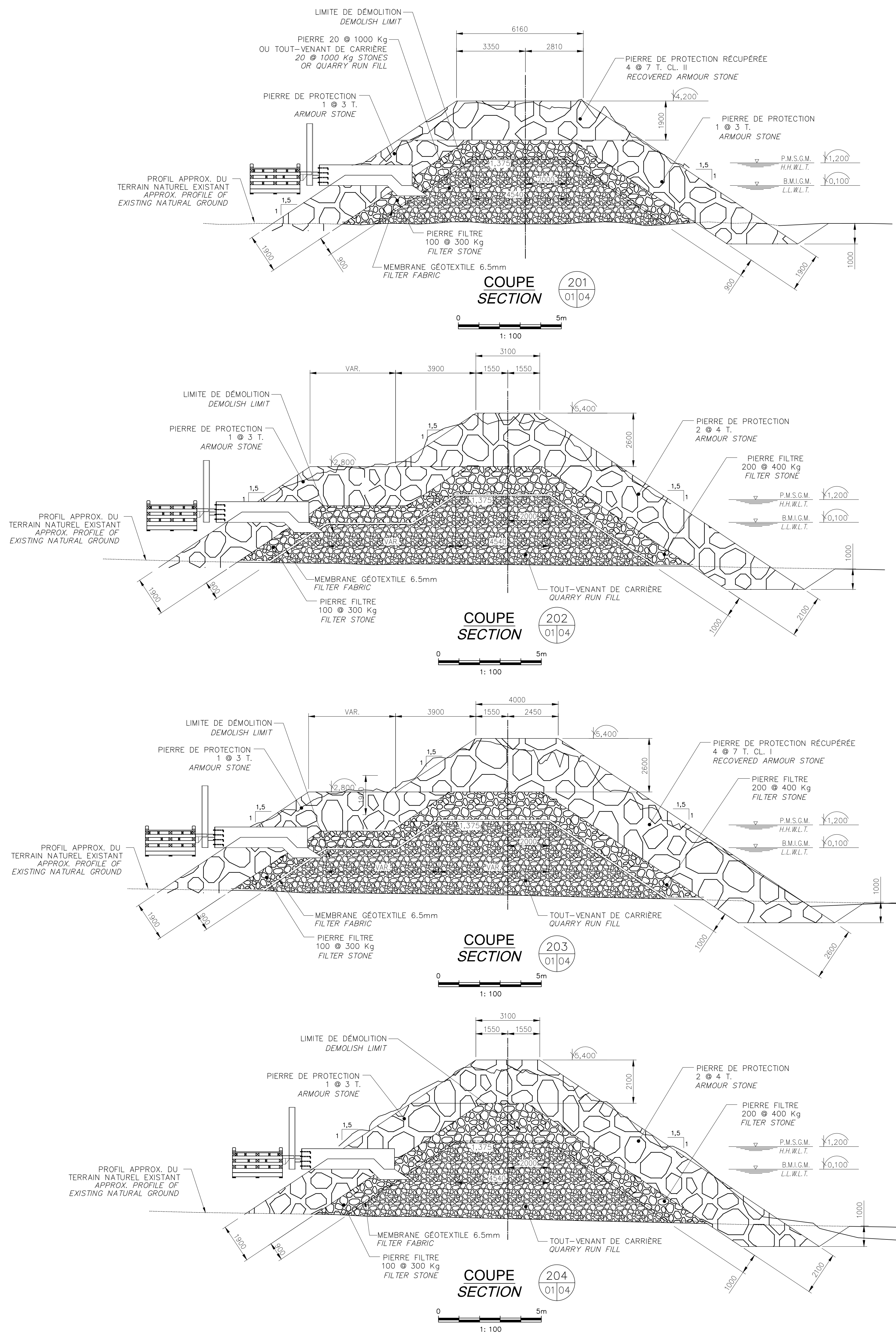


Dossier: File:		<b>CAP-AUX-MEULES ILES-DE-LA-MADELEINE</b>	
Dessin: Drawing:		<b>DÉTAIL BLOCS D'ANCRAGE EXISTANT PHASE 1 EXISTING ANCOR BLOCKS PHASE 1</b>	
Conçu par: Designed by:	GINGRAS Y.	Date Date:	2020.02.12
Dessiné par: Drawn by:	CHAMPAGNE K.	Date Date:	2020.02.12
Approuvé par: Approved by:			
No. dossier: File no.:	Echelle: Scale:		INDIQUÉ
No. dessin: Drawing no.:	No. feuille: Sheet no.:		PPB20-3889-M01-03
			03/13





PPB20-3889-M01-04



6  
5  
4  
3  
2  
1  
0  
-1  
-2  
-3  
-4

*Yves Gingras*  
Yves Gingras  
118847  
PIECC  
2020/02/17

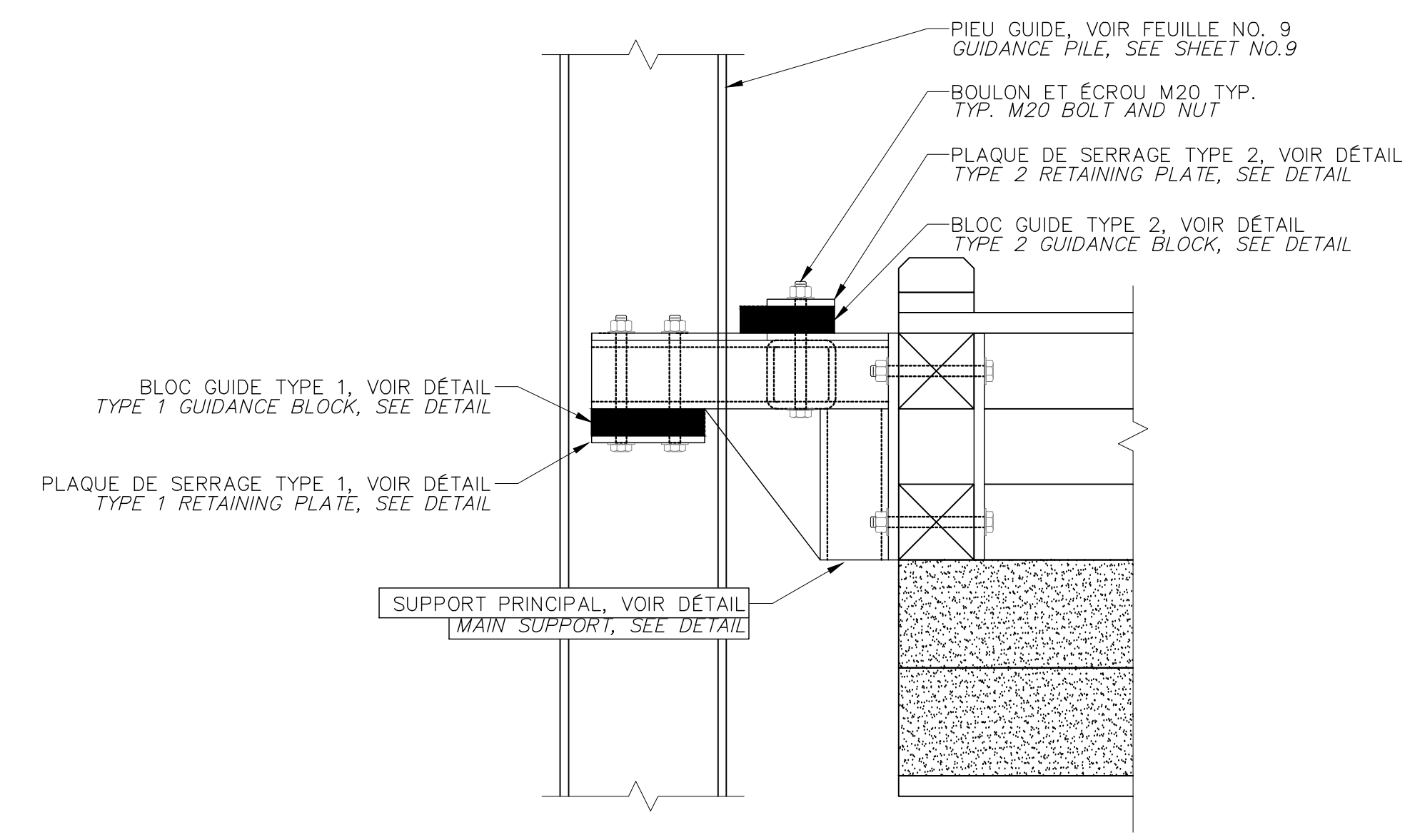
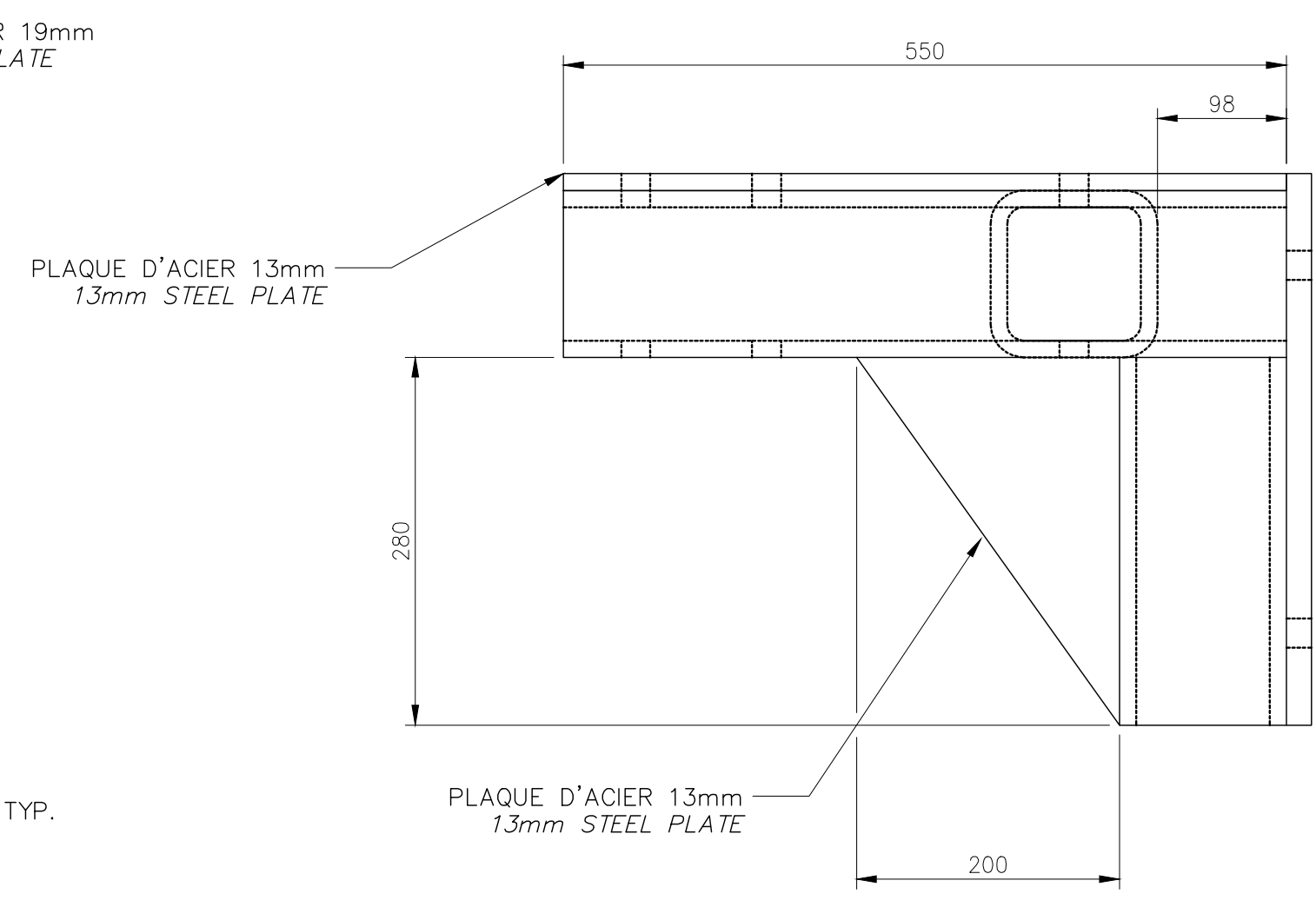
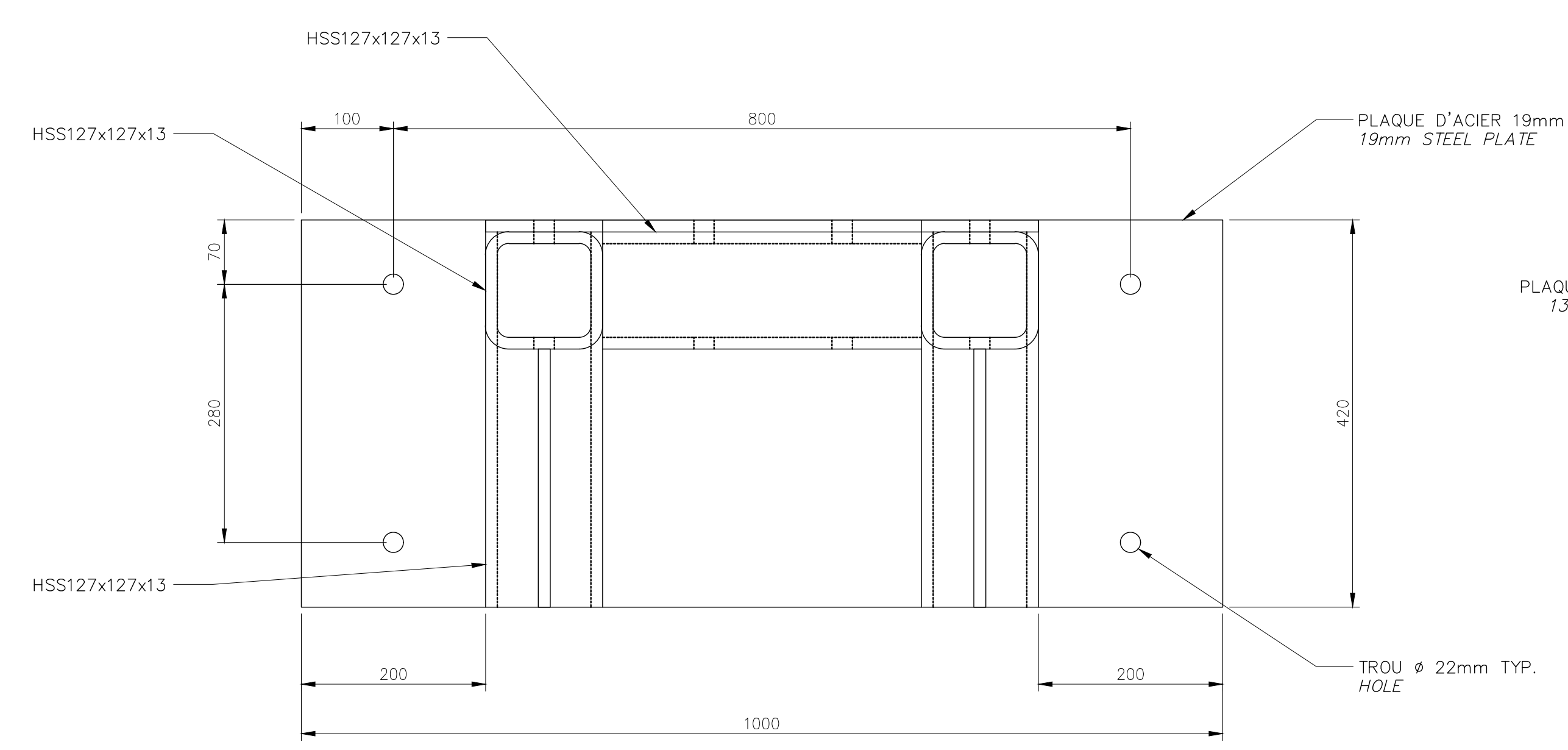
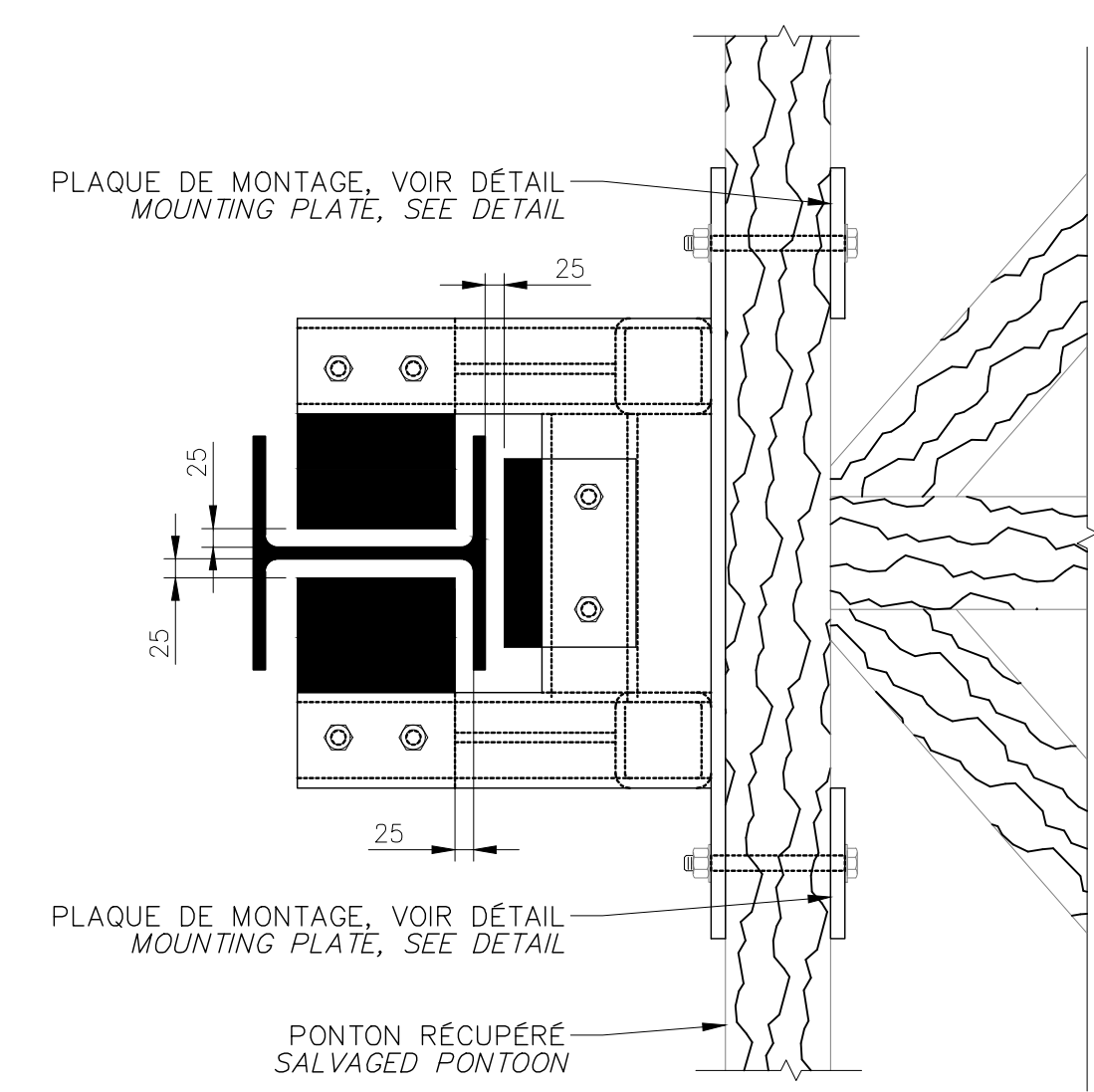
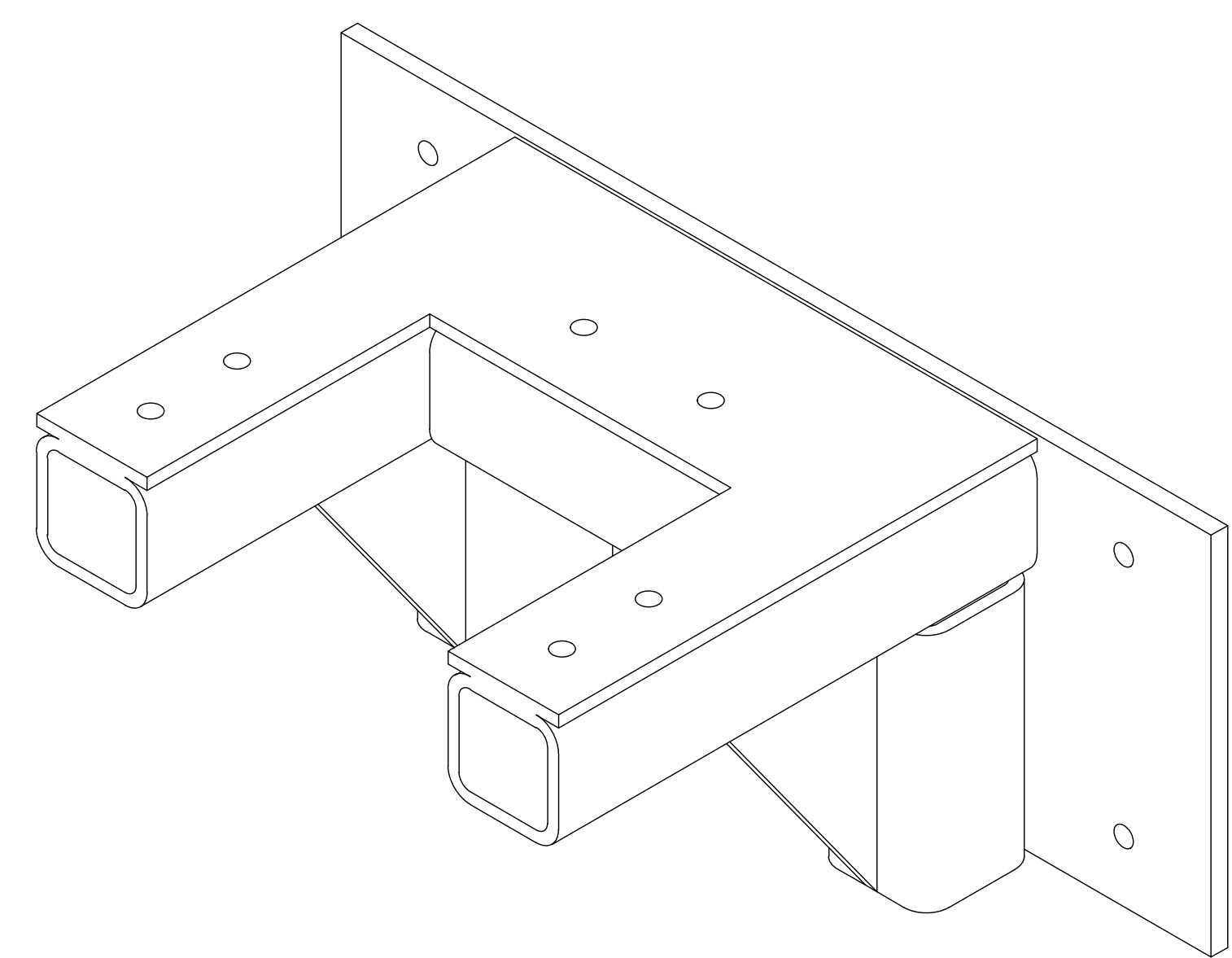
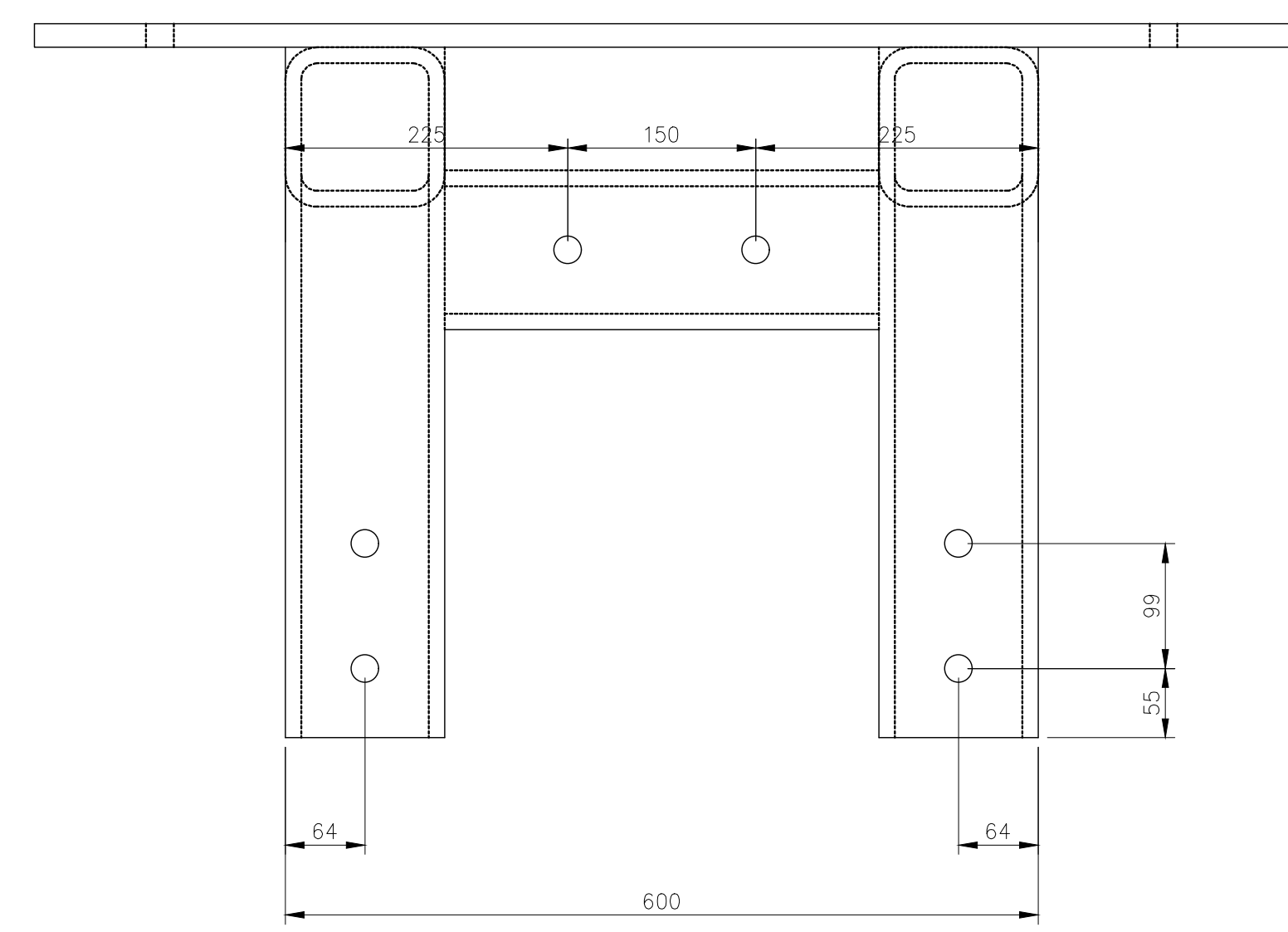
FOUR SOUMISSION / FOR TENDER		C.K.	2020/02/17
Revisión	Description	Par/By	Date
A	A: Numéro du détail Detail no.		A
B	B: Feuille sur laquelle le détail est référencé Location drawing no.		B/C
C	C: Feuille sur laquelle le détail est dessiné Drawing no.		
Toute modification doit être rapportée à: All modification must be reported to:			
Dossier: File: <b>CAP-AUX-MEULES ILES-DE-LA-MADELEINE</b>			
Dessin: Drawing: <b>COUPE DE L'EXISTANT PHASE 2 EXISTING SECTION VIEW PHASE 2</b>			
Conçu par: Designed by: <b>GINGRAS Y.</b>		Date 2020.01.13	
Dessiné par: Drawn by: <b>CHAMPAGNE K.</b>		Date 2020.01.13	
Vérifié par: Written by:		Date	
Approuvé par: Approved by:		Date	
No. dossier: File no.:		Echelle: Scale: <b>INDIQUÉ</b>	
No. dessin: Drawing no.:		No. feuille: Sheet no.:	
PPB20-3889-M01-04		04/13	

PPB20-3889-M01-04 AutoCAD B1 2020/02/17 01:54



INFORMATION SUR COMPOSANTES  
EXISTANTES.  
INFORMATION ON EXISTING COMPONENTS.

PPB20-3889-M01-05



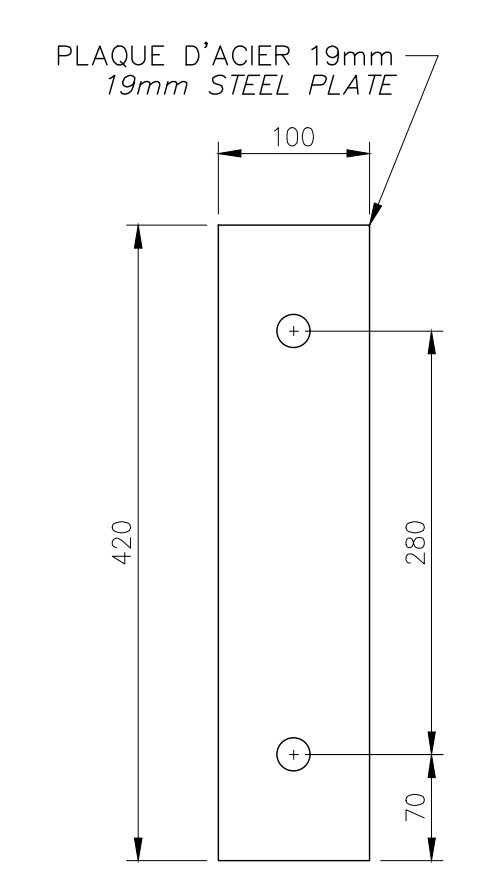
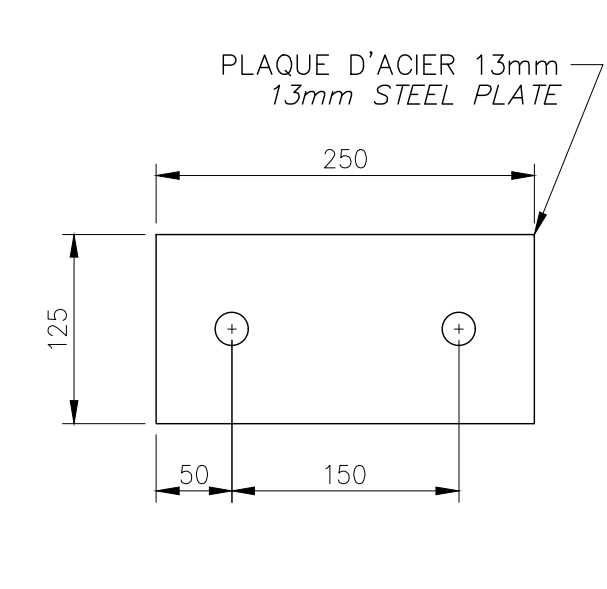
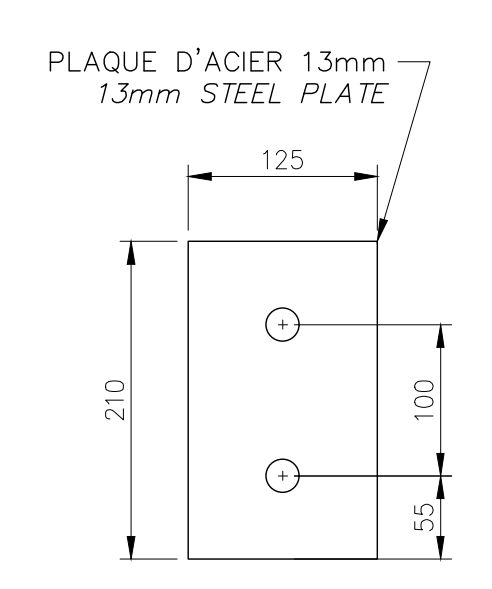
SYSTÈME D'ATTACHE DES PONTONS AU PIEU GUIDE - DÉTAIL  
PONTOONS CONNECTION SYSTEM TO THE GUIDANCE PILE - DETAIL

0 500mm  
1: 10

SUPPORT PRINCIPAL - DÉTAIL  
MAIN SUPPORT - DETAIL

0 250mm  
1: 5

SYSTÈME D'ATTACHE À ENLEVER  
CONNECTION SYSTEM TO REMOVE



PLAQUE DE SERRAGE TYPE 1 - DÉTAIL  
TYPE 1 RETAINING PLATE - DETAIL

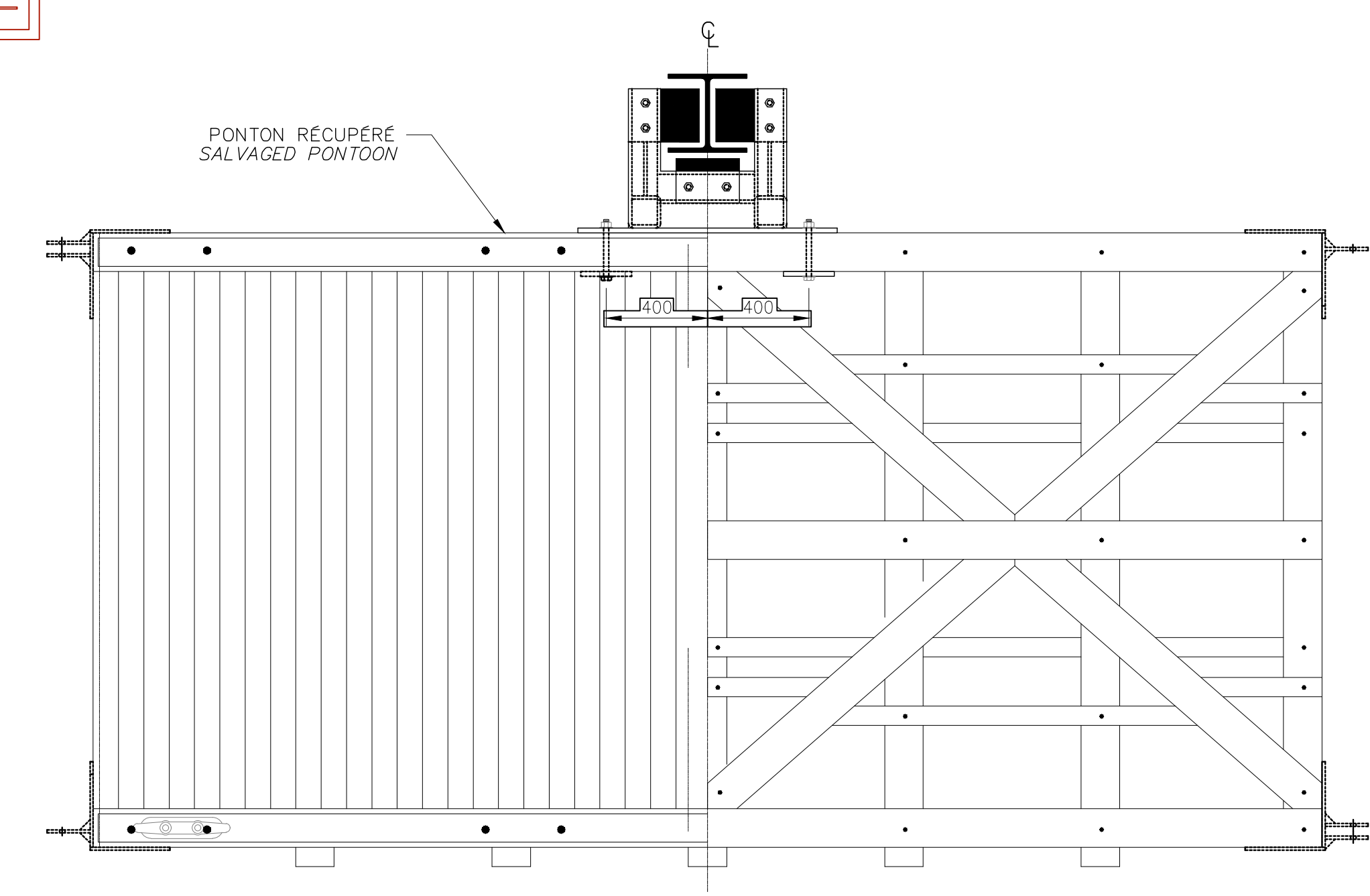
0 250mm  
1: 5

PLAQUE DE SERRAGE TYPE 2 - DÉTAIL  
TYPE 2 RETAINING PLATE - DETAIL

0 250mm  
1: 5

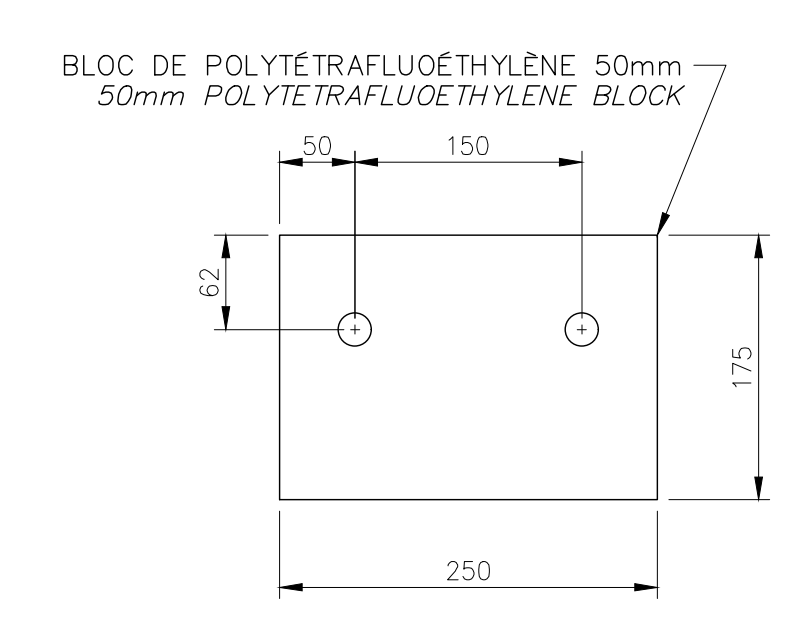
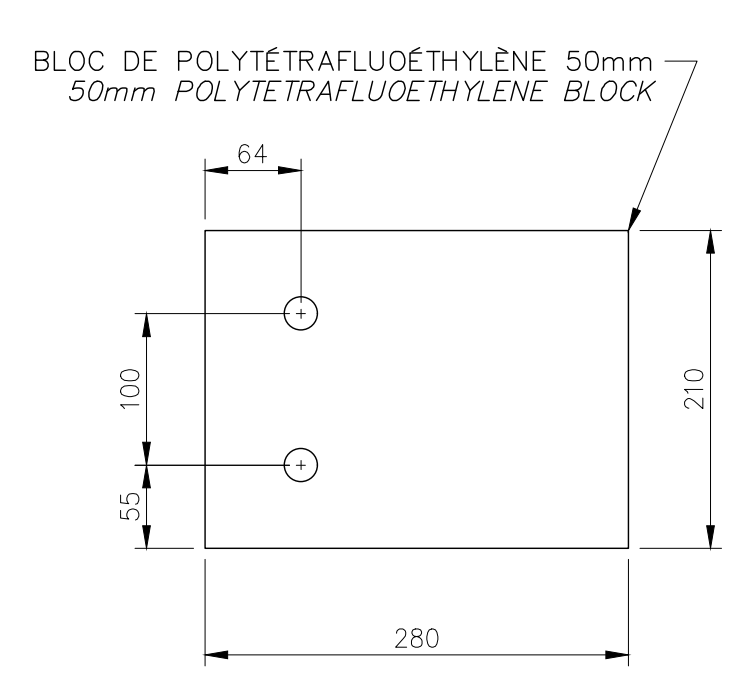
PLAQUE DE MONTAGE - DÉTAIL  
MOUNTING PLATE - DETAIL

0 250mm  
1: 5



INSTALLATION TYPE  
TYPICAL INSTALLATION

0 1.00m  
1: 20



BLOC GUIDE TYPE 1 - DÉTAIL  
TYPE 1 GUIDANCE BLOCK - DETAIL

0 250mm  
1: 5

BLOC GUIDE TYPE 2 - DÉTAIL  
TYPE 2 GUIDANCE BLOCK - DETAIL

0 250mm  
1: 5

Revision	Description	Par/By	Date
	POUR SOUMISSION / FOR TENDER	C.K.	2020.02.17
A	A: Numéro du détail / Details		A
B	B: Feuille sur laquelle le détail est réitéré / Location drawing no.		B/C
C	C: Feuille sur laquelle le détail est dessiné / Drawing no.		



Dossier: / File:  
**CAP-AUX-MEULES**  
ILES-DE-LA-MADELEINE

Dessin: / Drawing:  
**DÉTAIL SYSTÈME D'ATTACHE**  
**PONTONS EXISTANT**  
**EXISTING FLOATING DOCKS**  
**FASTENING SYSTEM**

Conçu par: / Designed by: GINGRAS, Y. Date: 2020.02.12  
Dessiné par: / Drawn by: CHAMPAGNE K. Date: 2020.02.12

Vérifié par: / Checked by: Date:  
Approuvé par: / Approved by: Date:

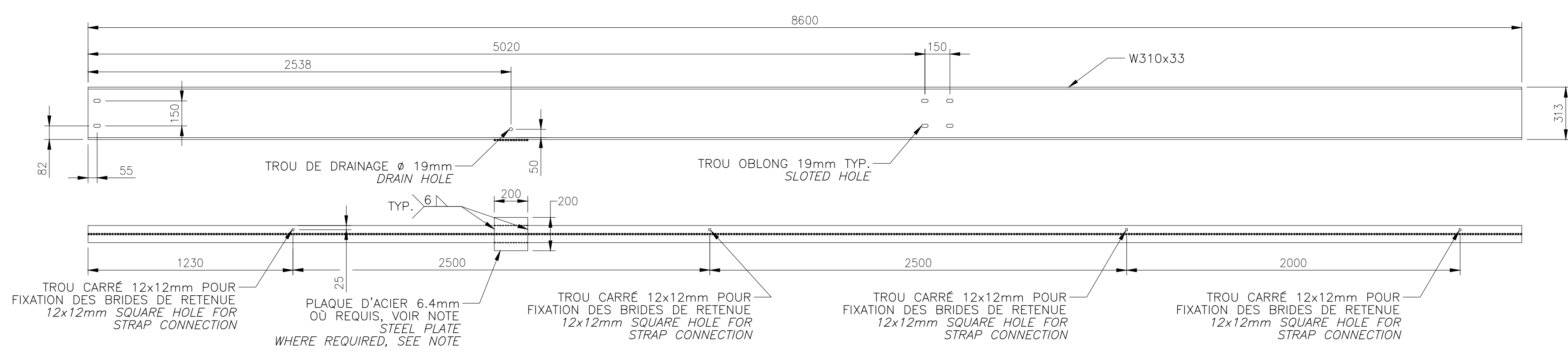
No. dossier: / File no.:  
No. dessin: / Drawing no.: PPB20-3889-M01-05  
Echelle: / Scale:  
No. feuille: / Sheet no.: 05/13

PPB20-3889-M01-05 AutoCAD B1 2020/02/17 01:55

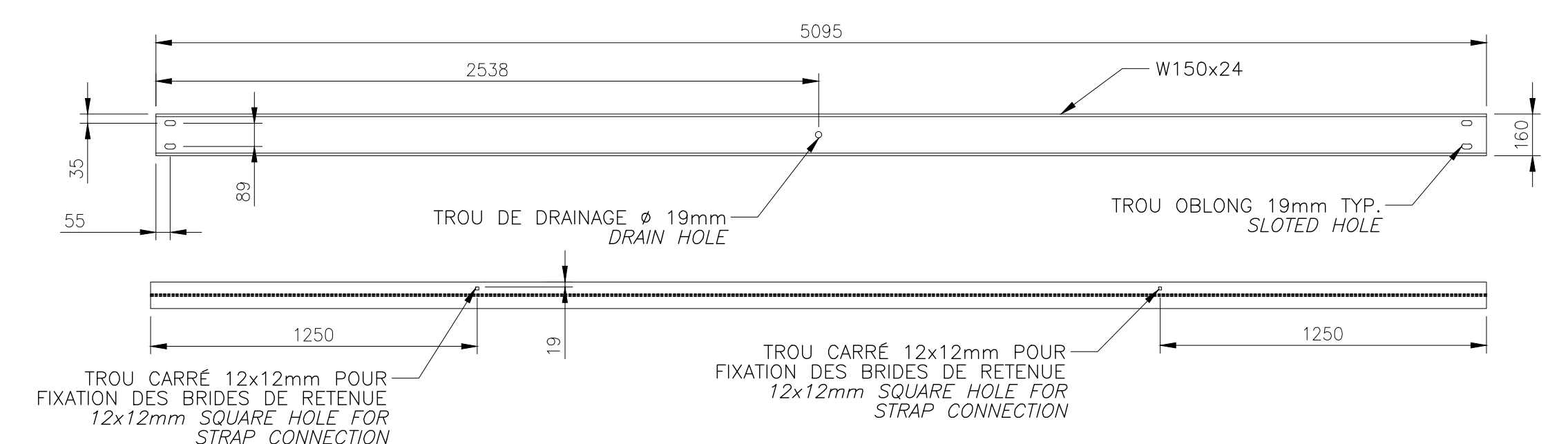
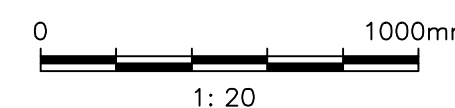




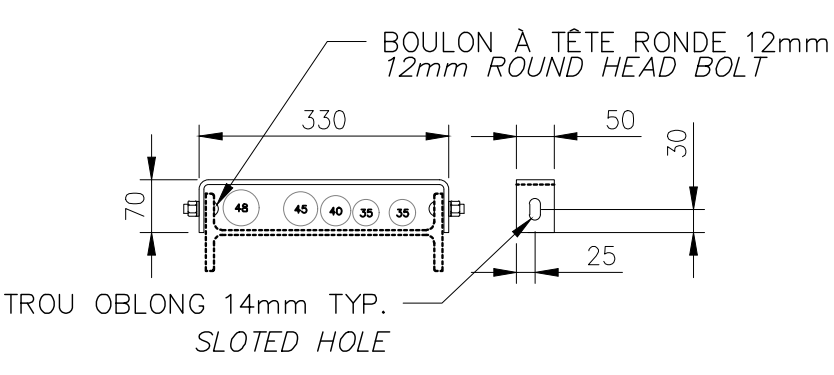
INFORMATION SUR COMPOSANTES EXISTANTES À TITRE INDICATIF.  
INFORMATION ON EXISTING COMPONENTS ARE INDICATIVE ONLY.



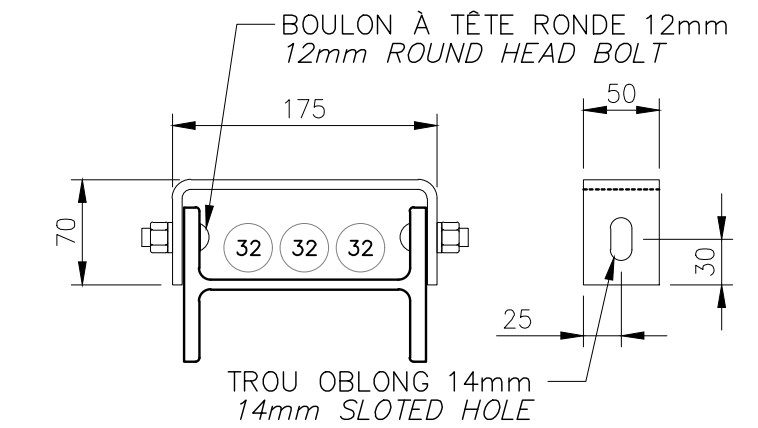
CHEMIN DE CÂBLES TYPE 3 (QTÉ 4)  
TYPE 3 CABLE TRAY (QTY 4)



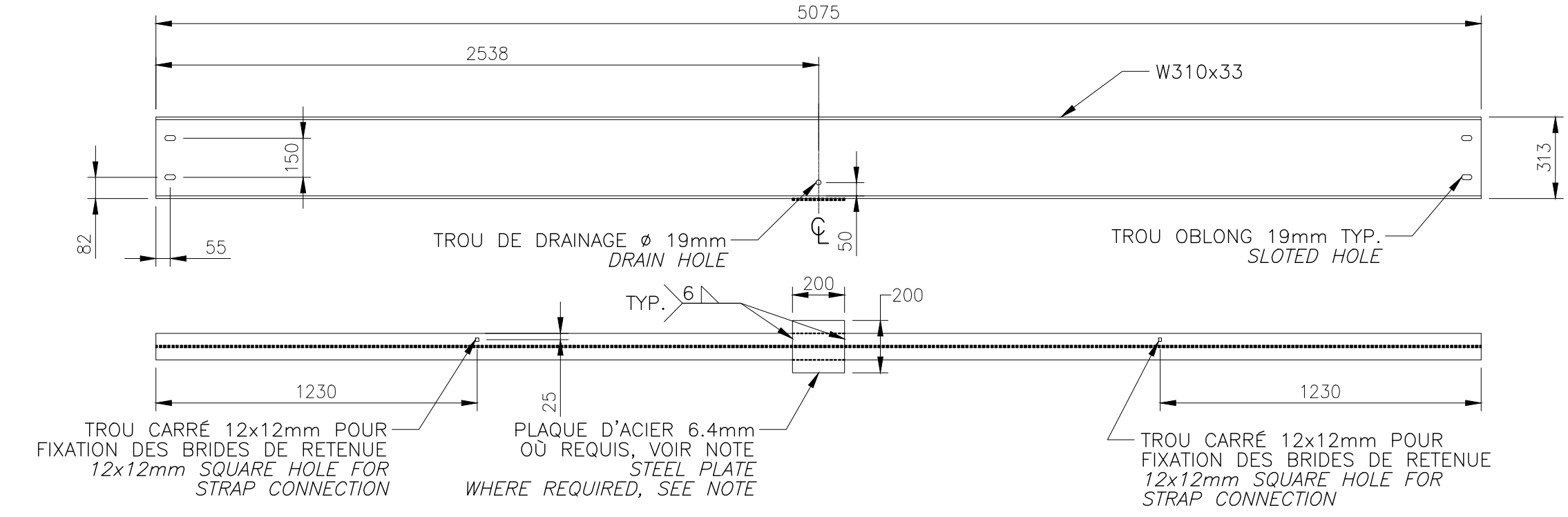
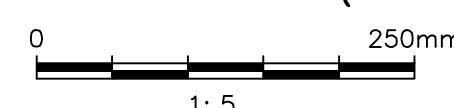
CHEMIN DE CÂBLES TYPE 2 (QTÉ 12)  
TYPE 2 CABLE TRAY (QTY 12)



BRIDE DE RETENUE LARGE (QTÉ 56)  
WIDE STRAP (QTY 56)



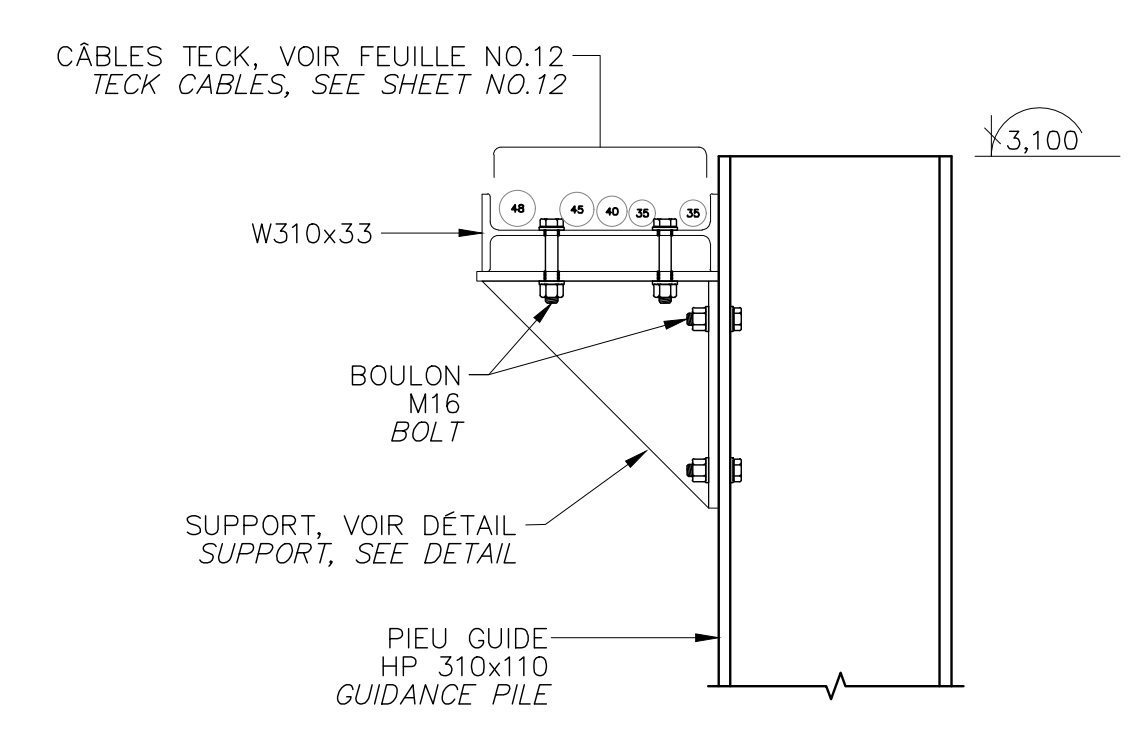
BRIDE DE RETENUE ÉTROITE (QTÉ 24)  
NARROW STRAP (QTY 24)



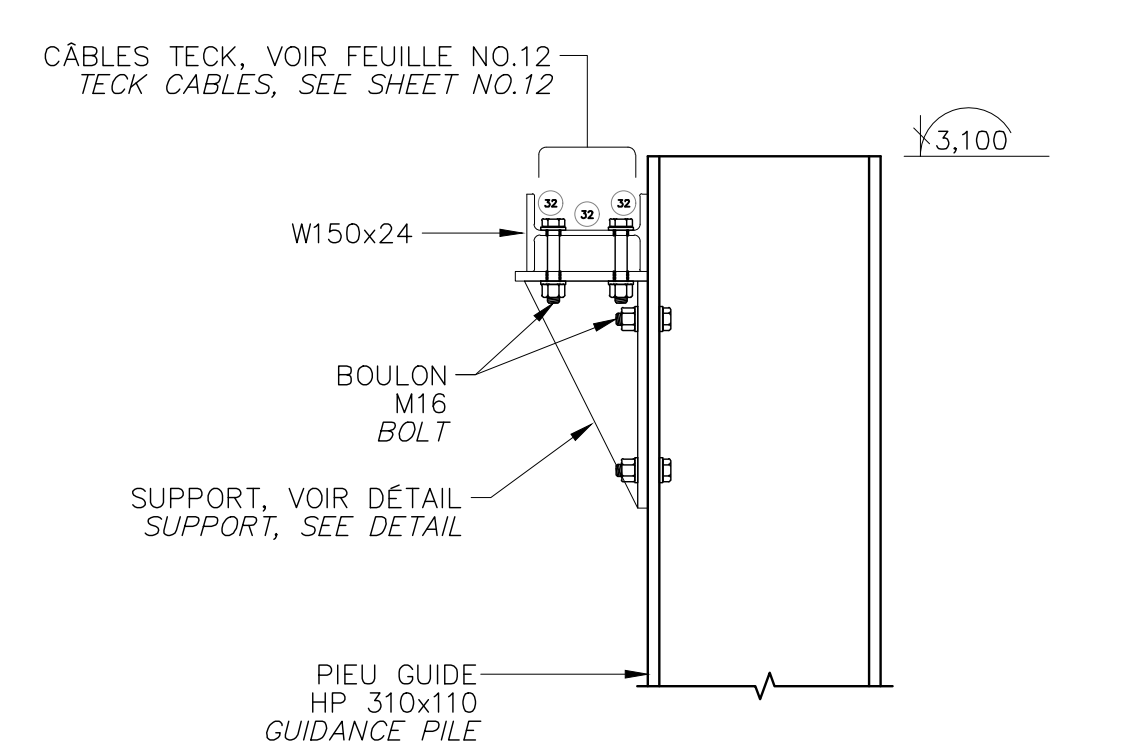
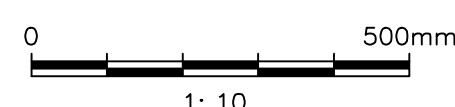
CHEMIN DE CÂBLES TYPE 1 (QTÉ 20)  
TYPE 1 CABLE TRAY (QTY 20)



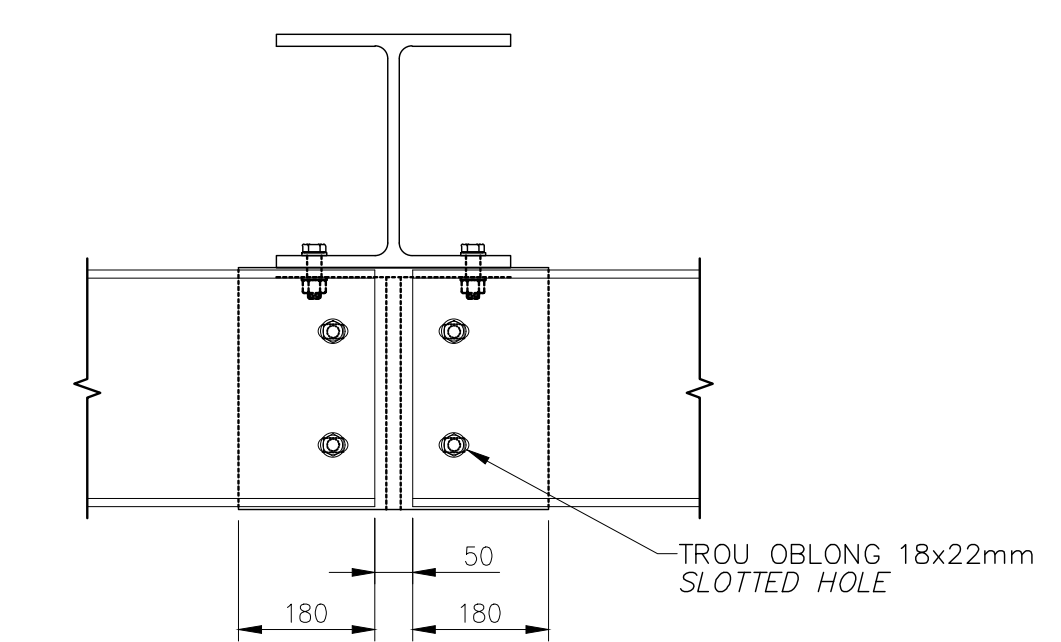
CHEMIN DE CÂBLE À DÉMOLIR  
CABLE TRAY TO DEMOLISH



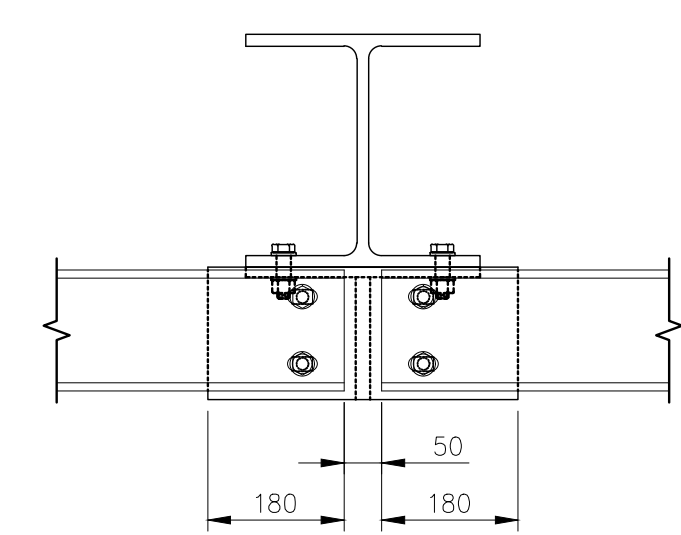
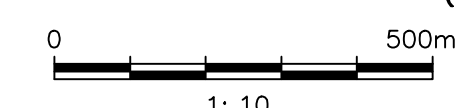
ASSEMBLAGE CHEMIN DE CÂBLES TYPE 1  
TYPE 1 CABLE TRAY ASSEMBLY



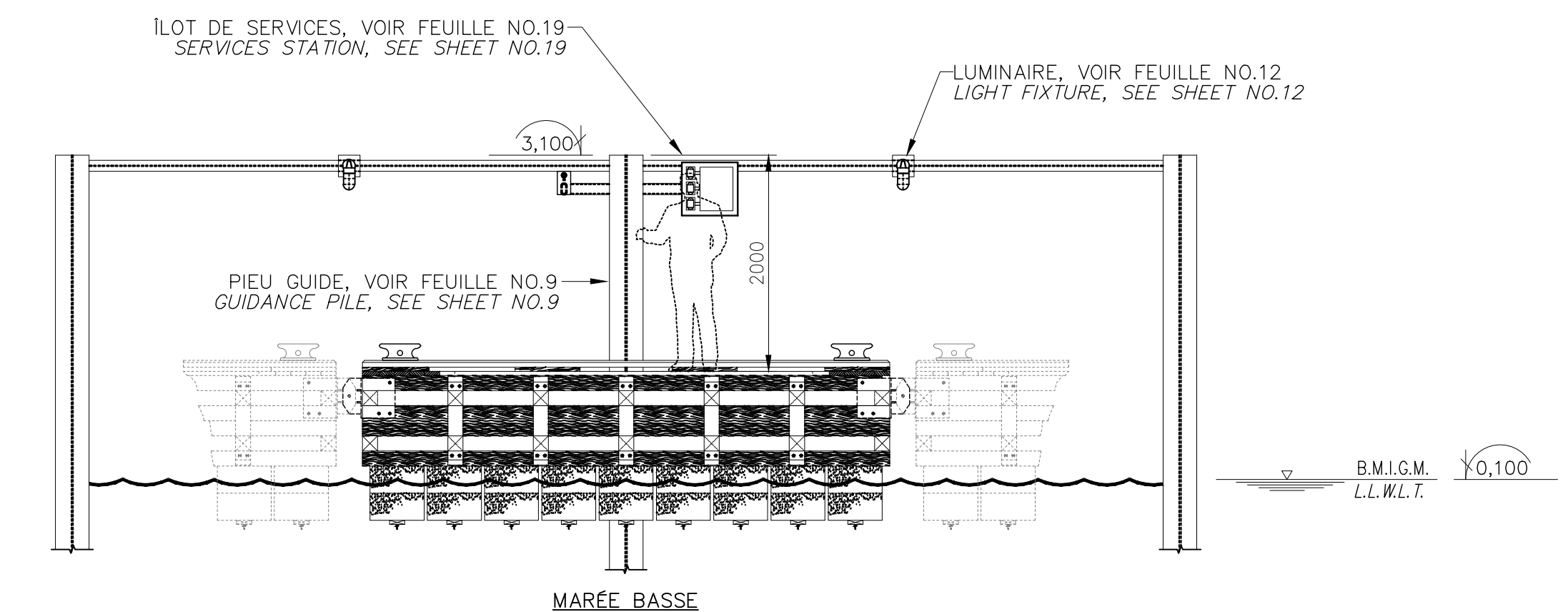
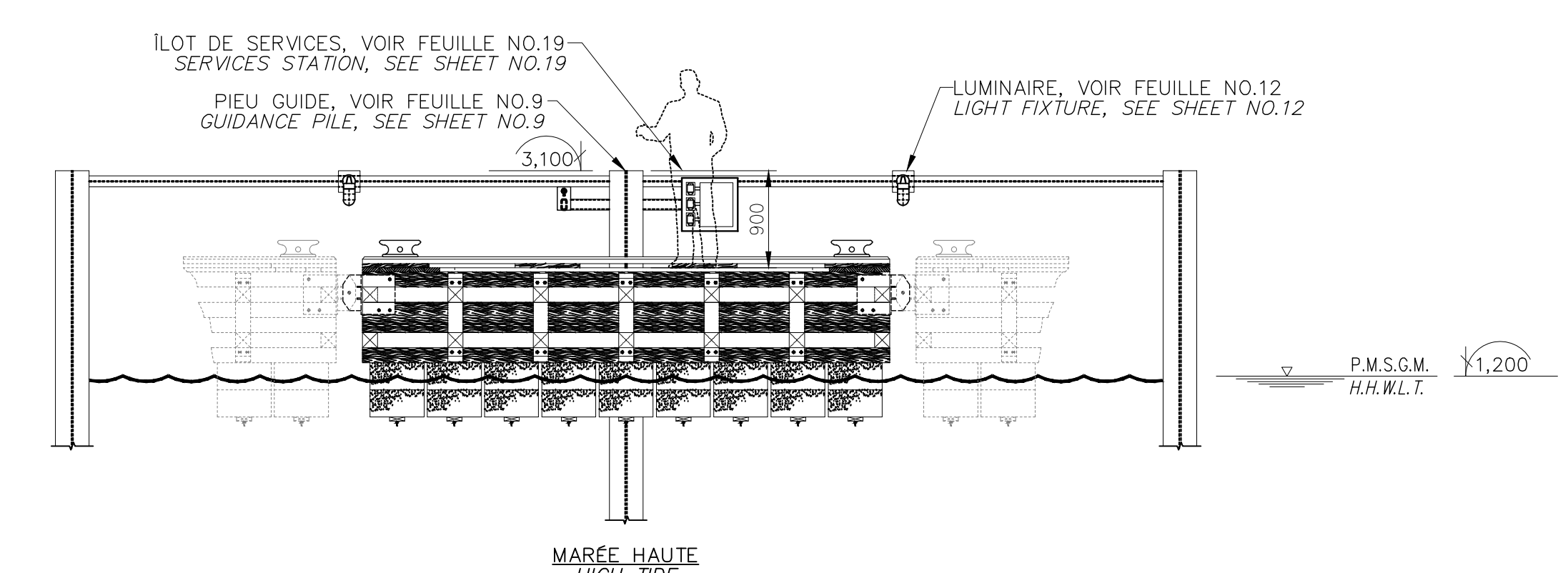
ASSEMBLAGE CHEMIN DE CÂBLES TYPE 2  
TYPE 2 CABLE TRAY ASSEMBLY



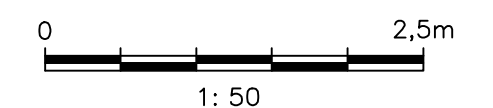
SUPPORTS DE CHEMIN DE CÂBLES TYPE 1 (QTÉ 27) - DÉTAIL  
TYPE 1 CABLE TRAY SUPPORTS (QTY 27) - DETAIL



SUPPORTS DE CHEMIN DE CÂBLES TYPE 2 (QTÉ 13) - DÉTAIL  
TYPE 2 CABLE TRAY SUPPORTS (QTY 13) - DETAIL



ÎLOTS DE SERVICES ET ÉCLAIRAGE - ÉLEVATION  
SERVICES STATIONS AND LIGHTING - FRONT VIEW



Yves Gingas  
118847  
2020/02/17

POUR SOUMISSION / FOR TENDER	C.K.	2020.02.17
------------------------------	------	------------

Revision	Description	Par/By	Date
A	Numéro du détail		A
B	Feuille sur laquelle le détail est référencé		BC
C	Feuille sur laquelle le détail est dessiné		

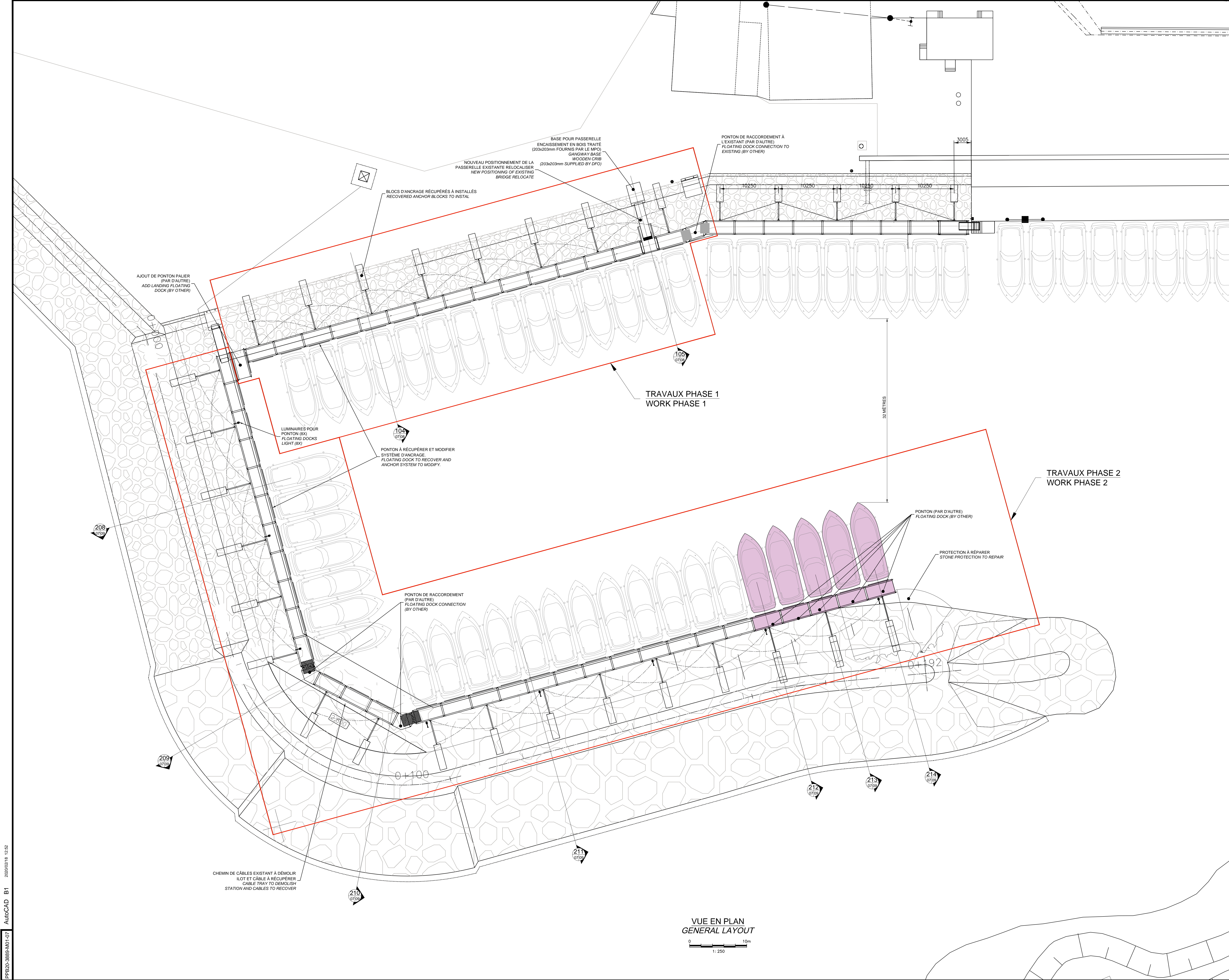


Dossier: CAP-AUX-MEULES ILES-DE-LA-MADELEINE

Dessin: DÉTAIL CHEMIN DE CÂBLE ET SUPPORT EXISTANT  
EXISTING CABLE TRAY AND BRACKET DETAIL

Conçu par: GINGRAS, Y.	Date: 2020.02.12
Dessiné par: CHAMPAGNE K.	Date: 2020.02.12
Vérifié par:	Date:
Approuvé par:	Date:
No. dossier: PPB20-3889-M01-06	Échelle: 06/13





VUE EN PLAN  
GENERAL LAYOUT  
0 10m  
1:250

*Yves Gingras*  
Yves Gingras  
118847  
PIRETEC  
2020/02/17

FOUR SOUMISSION / FOR TENDER	C.K.	2020/02/17
------------------------------	------	------------

Révision	Description	Par/By	Date
A	A: Numéro du détail Detail no.	A	BC
B	B: Feuille sur laquelle le détail est référencé Location drawing no.		
C	C: Feuille sur laquelle le détail est dessiné Drawing no.		

Toute modification doit être rapportée à:  
All modification must be reported to:

Dossier:  
File:  
**CAP-AUX-MEULES  
ILES-DE-LA-MADELEINE**

Dessin:  
Drawing:  
**VUE EN PLAN  
PROJETÉ  
GENERAL LAYOUT  
PLANNED WORKS**

Conçu par:  
Designed by:  
GINGRAS Y. 2020.02.12

Dessiné par:  
Drawn by:  
CHAMPAGNE K. 2020.02.12

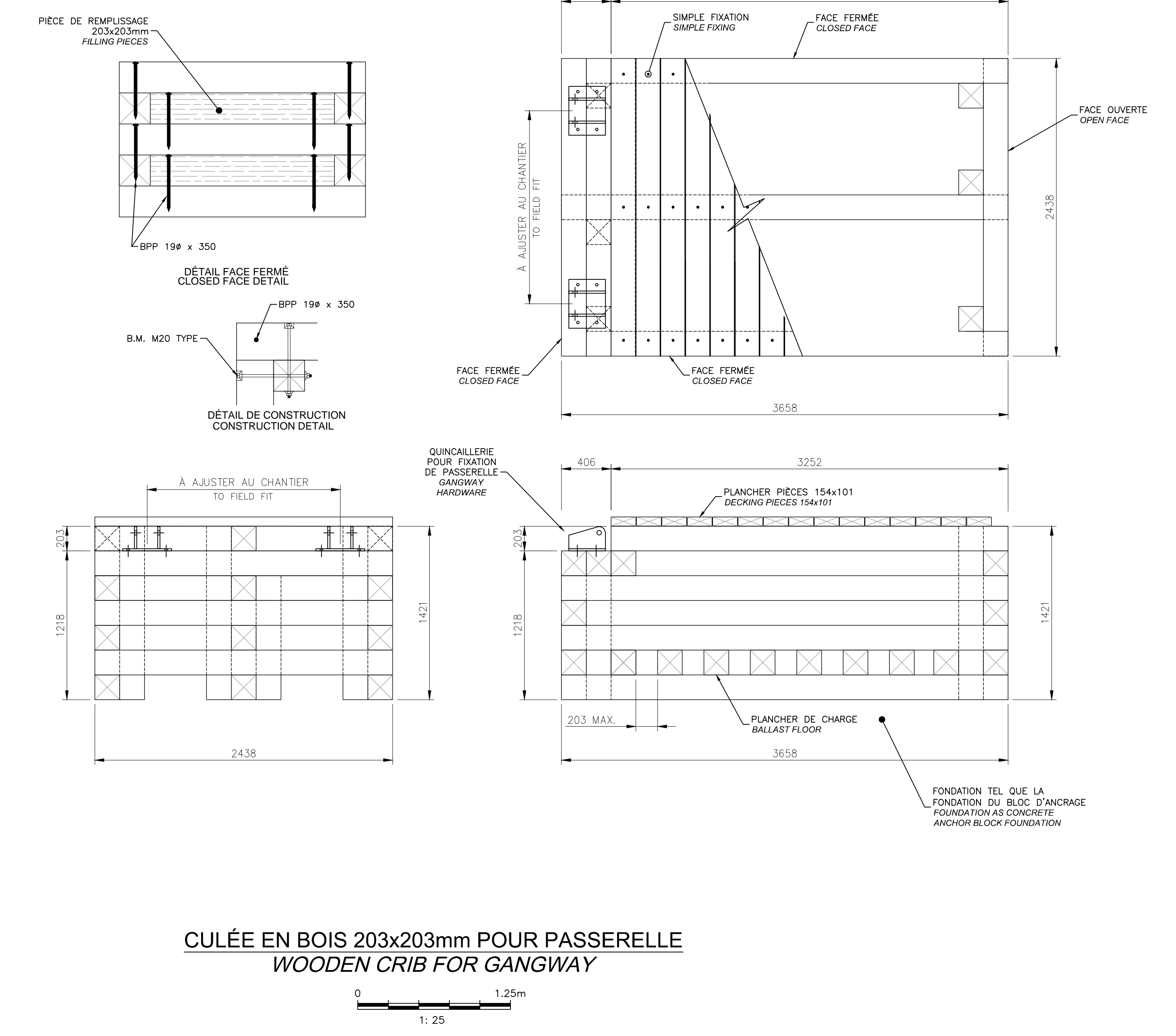
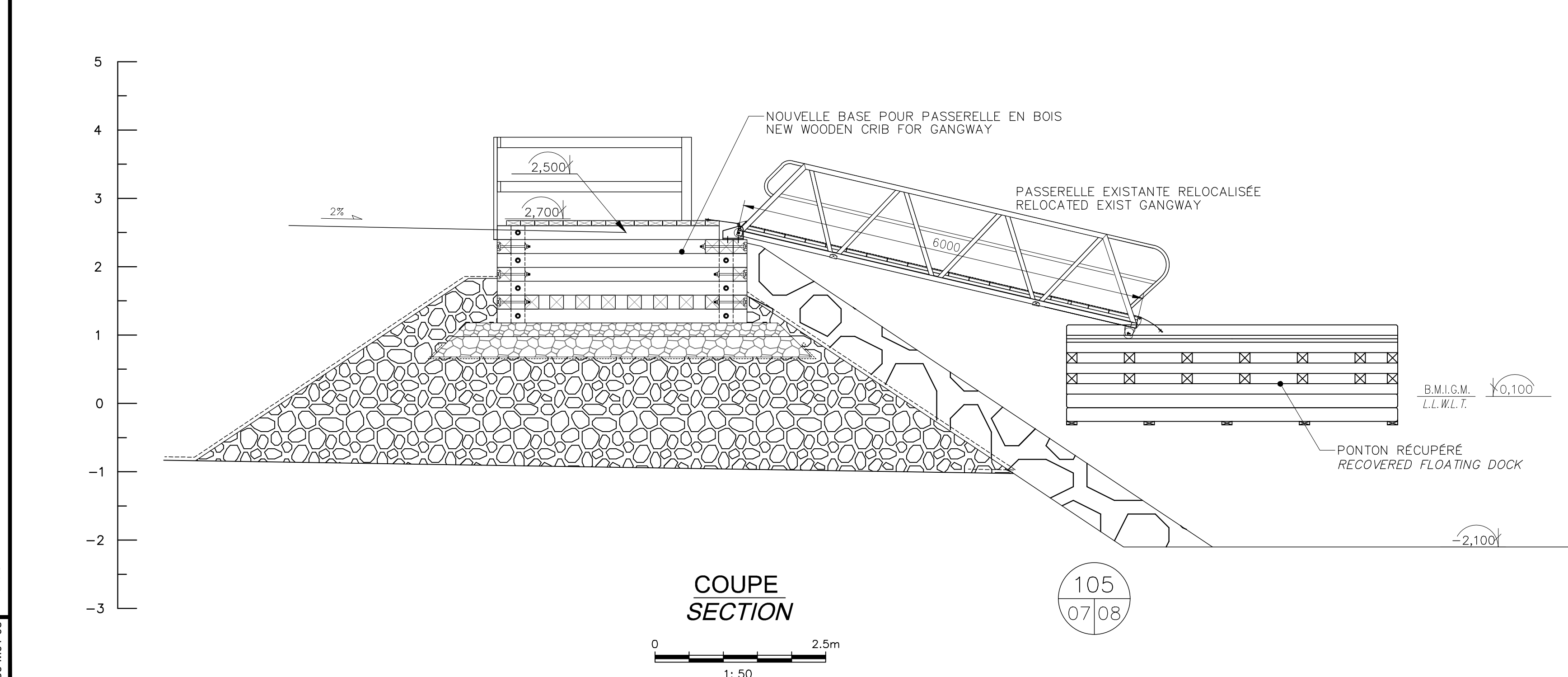
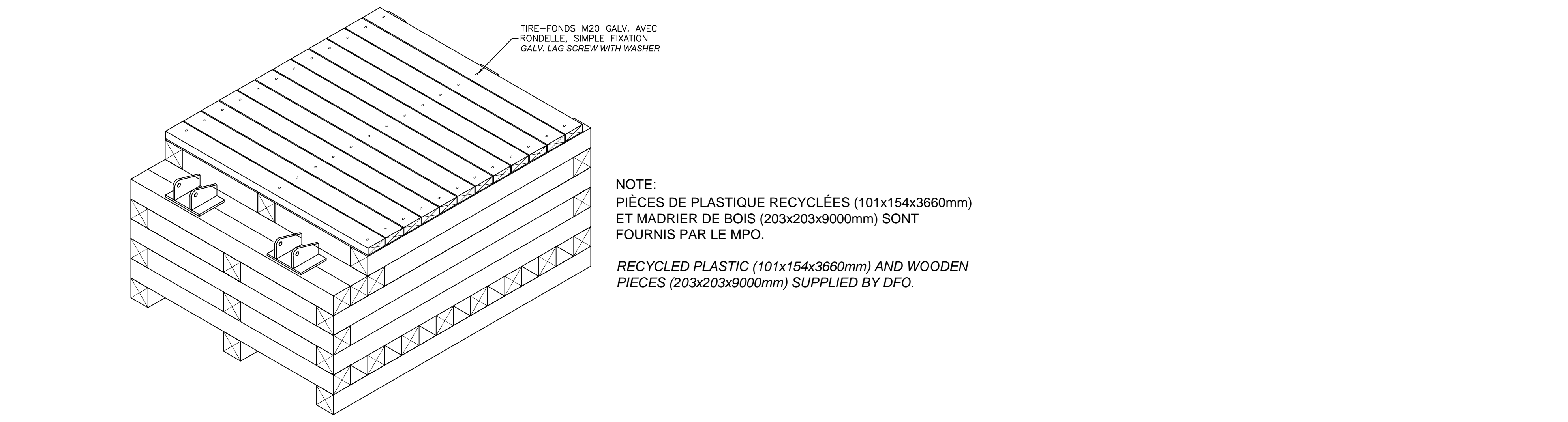
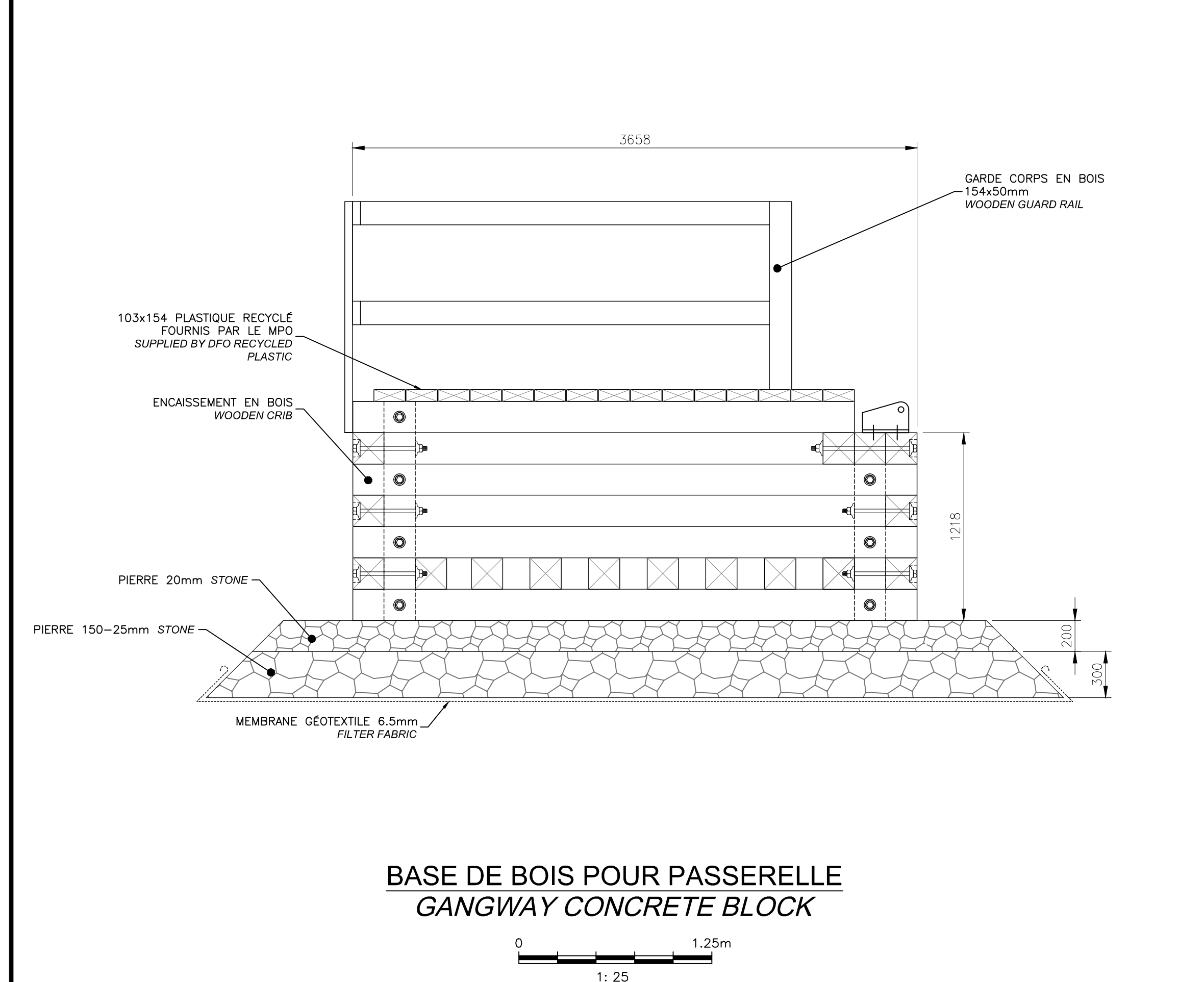
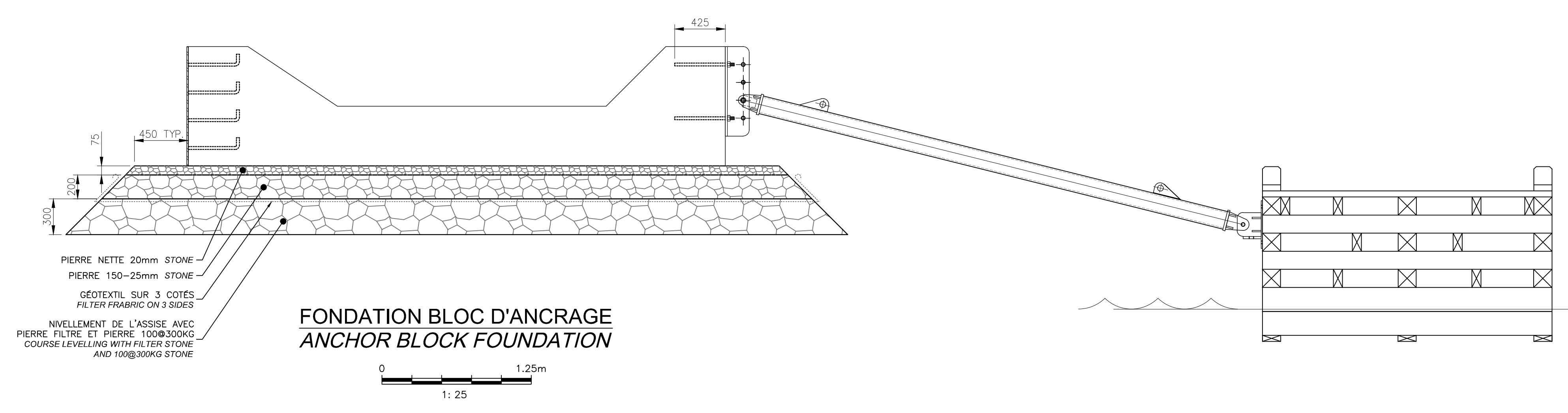
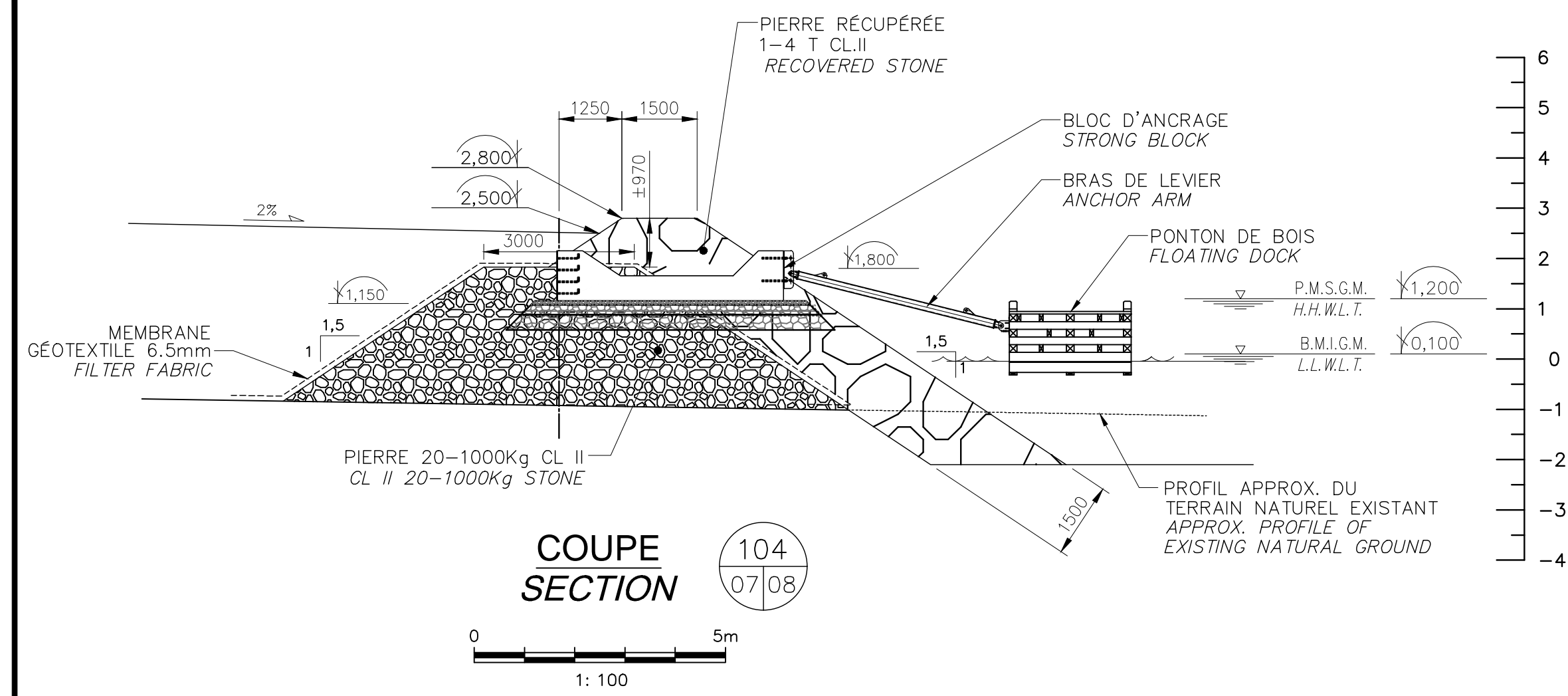
Vérifié par:  
Written by:

Approuvé par:  
Approved by:

No. dossier:  
File no.:

No. dessin:  
Drawing no.:





Revisión	Description	Par/By	Date
	POUR SOUMISSION / FOR TENDER	C.K.	2020.02.17

A: Numéro du détail Detail no.	A
B: Feuille sur laquelle le détail est référencé Location drawing no.	BC
C: Feuille sur laquelle le détail est dessiné Drawing no.	BC

Toute modification doit être rapportée à:  
All modification must be reported to:

Dossier:  
File:  
**CAP-AUX-MEULES  
ILES-DE-LA-MADELEINE**

Dessin:  
Drawing:  
**COUPE PROJETÉ  
PHASE 1  
SECTION VIEW - PLANNED WORKS  
PHASE 1**

Conçu par:  
Designed by:  
GINGRAS, Y. 2020.02.12

Dessiné par:  
Drawn by:  
CHAMPAGNE K. 2020.02.12

Vérifié par:  
Written by:

Approuvé par:  
Approved by:

No. dossier:  
File no.

No. dessin:  
Drawing no.

Échelle:  
Scale:

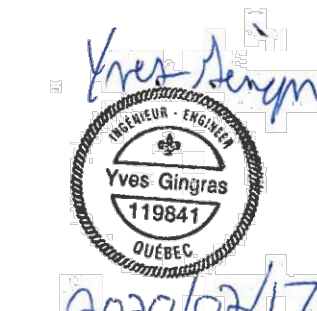
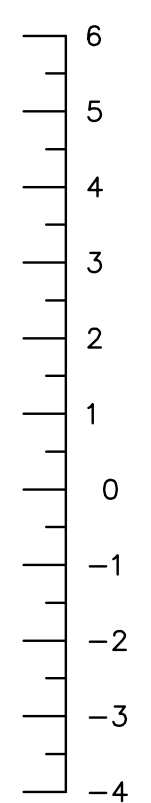
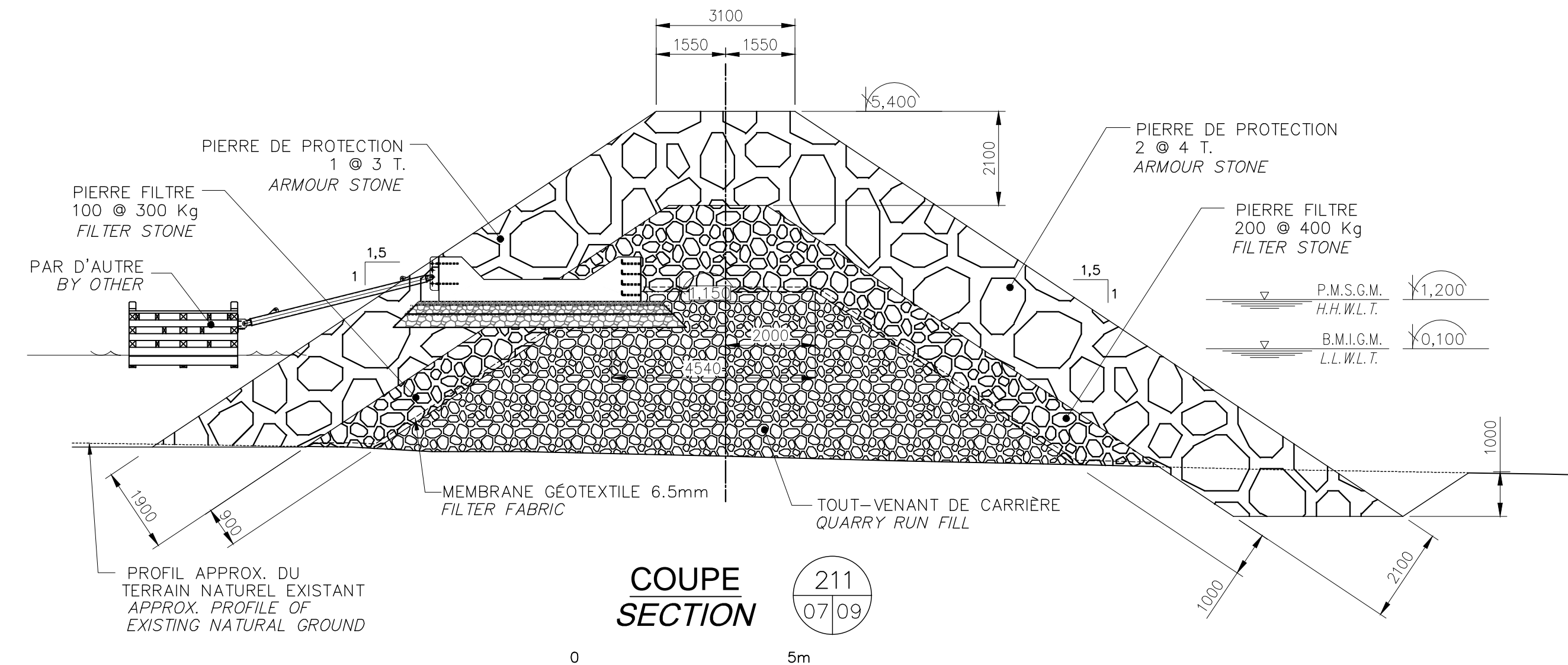
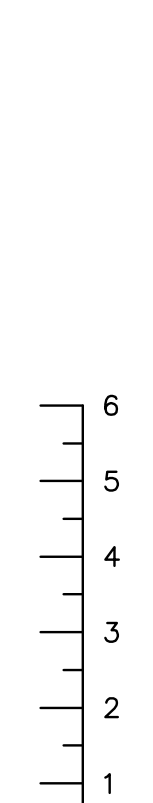
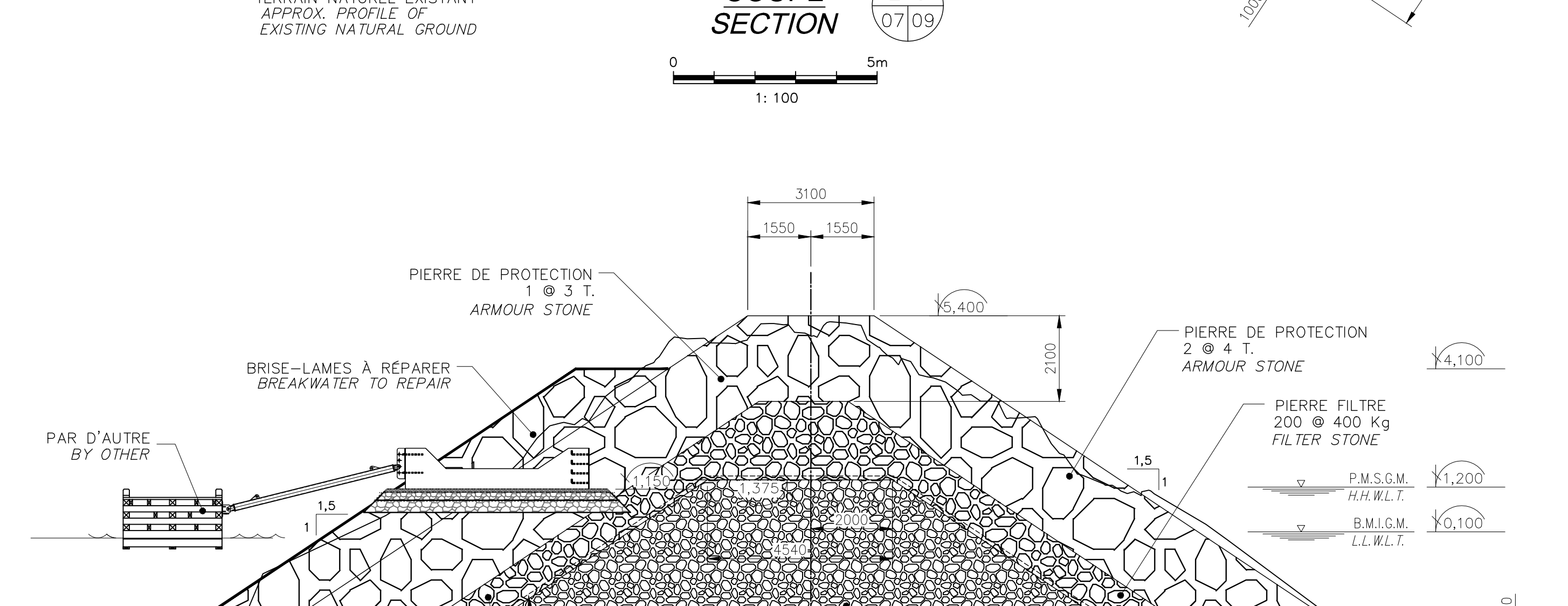
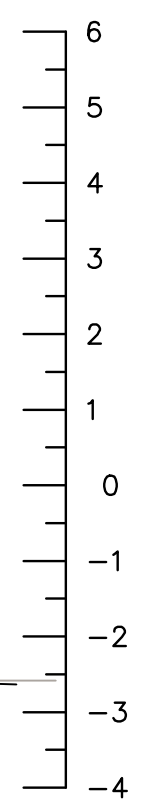
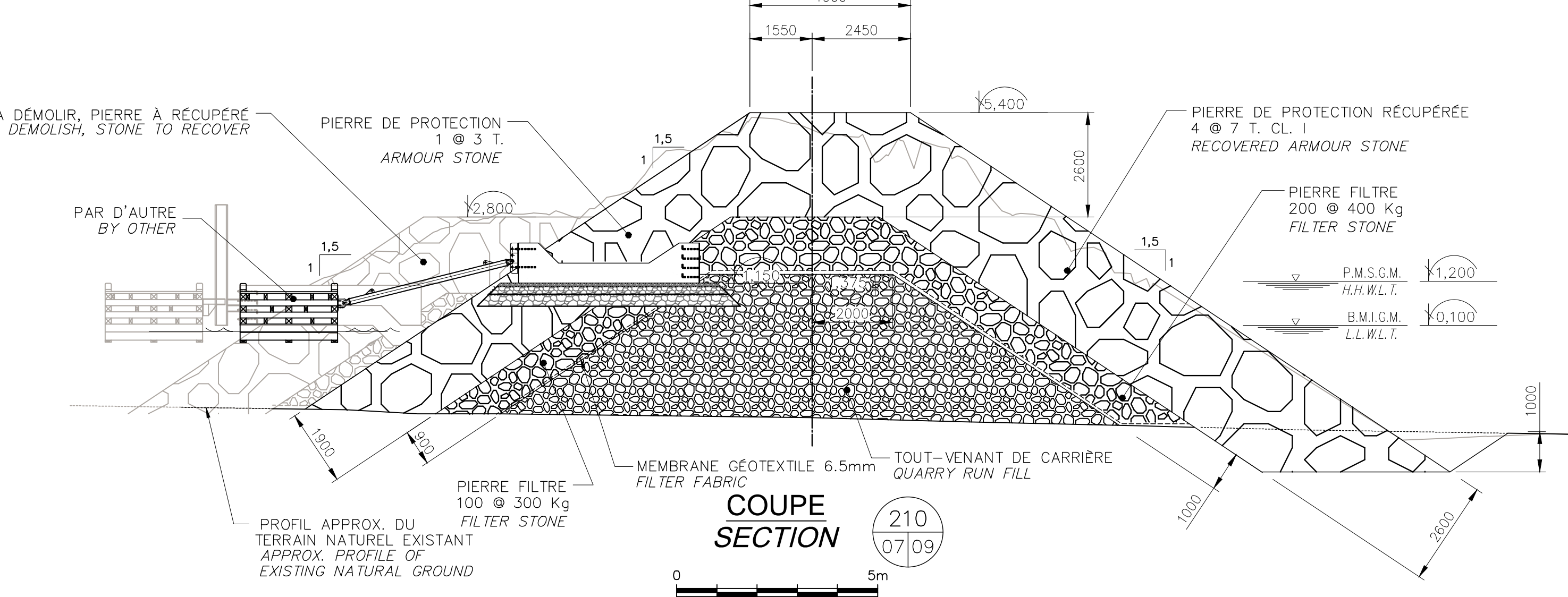
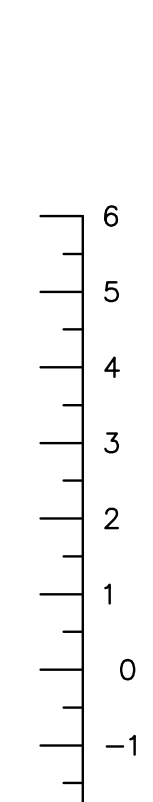
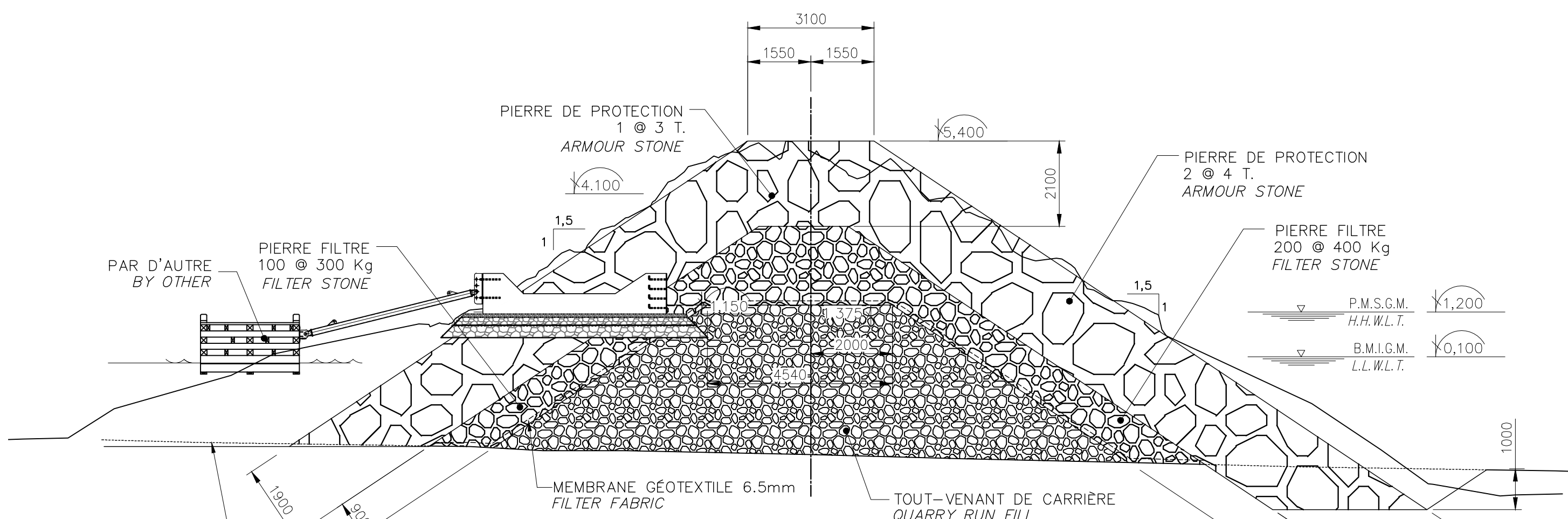
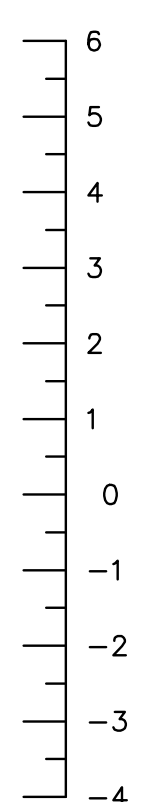
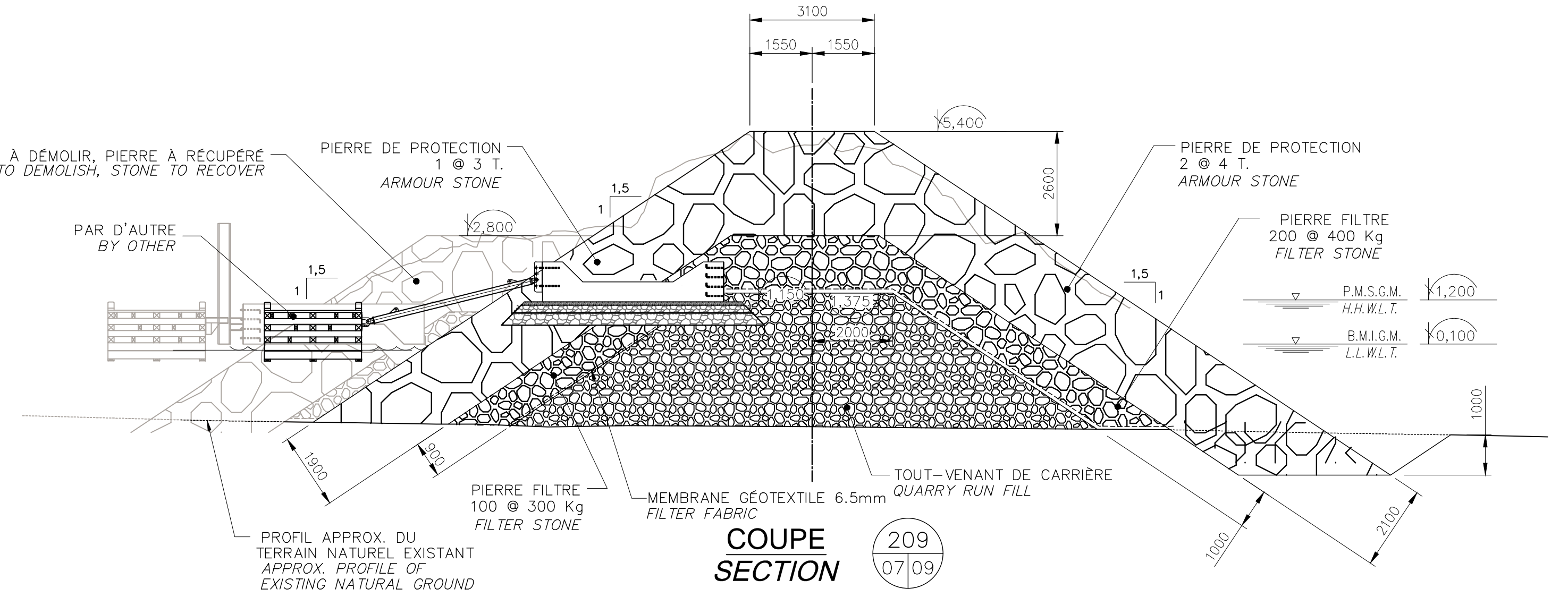
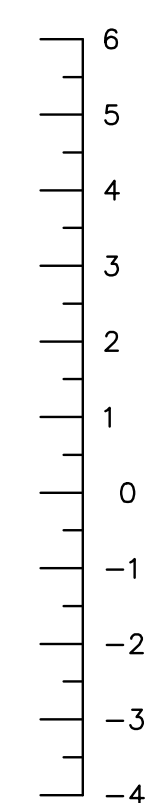
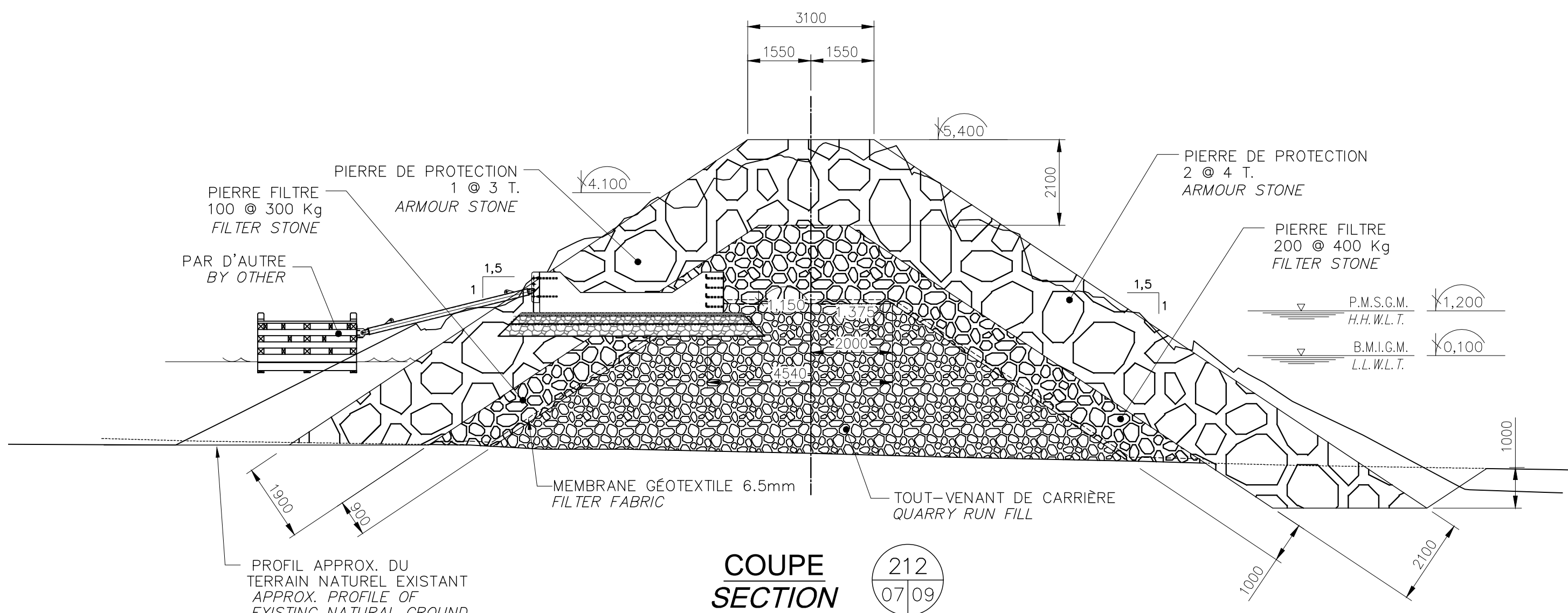
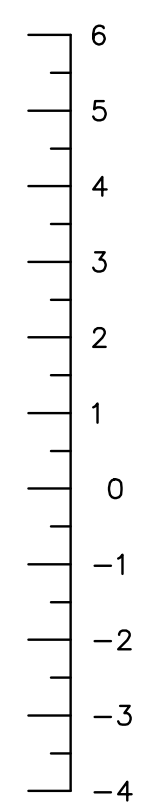
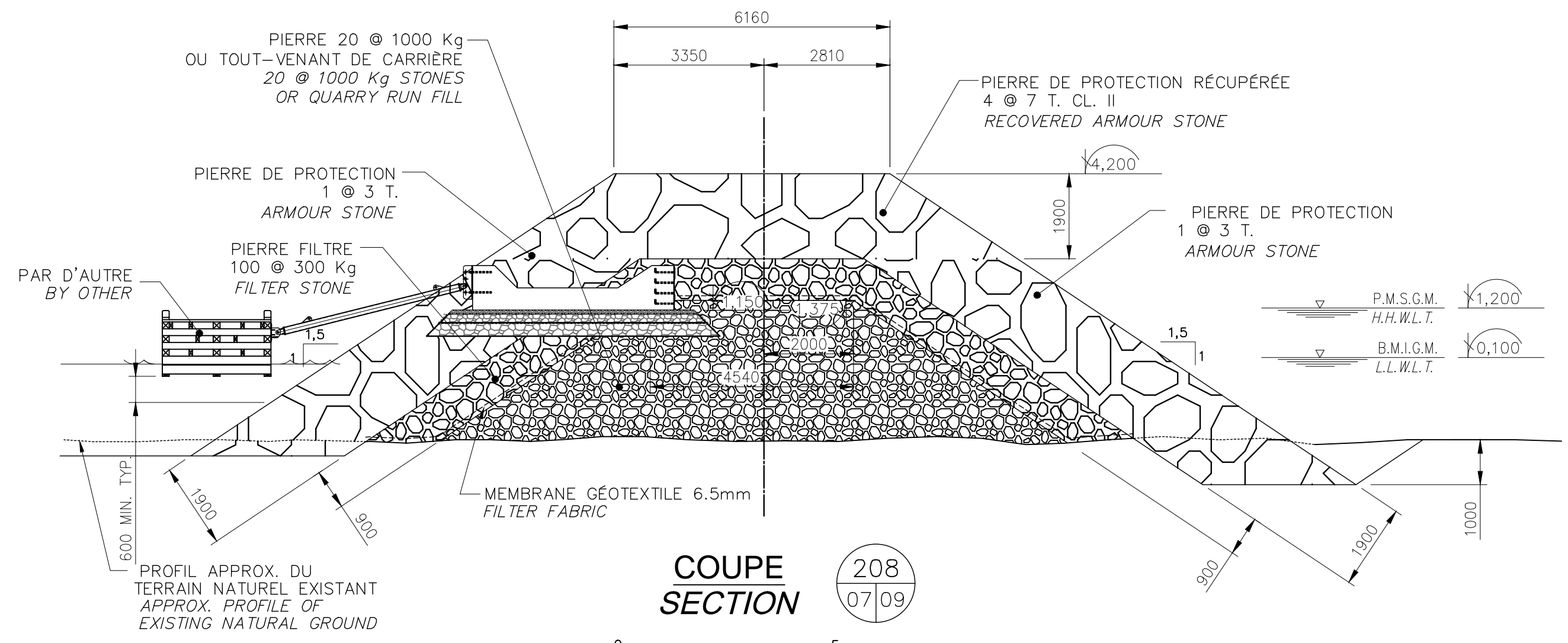
No. feuille:  
Sheet no.

PPB20-3889-M01-08 08/13





Port de petits bateaux  
Région du Québec

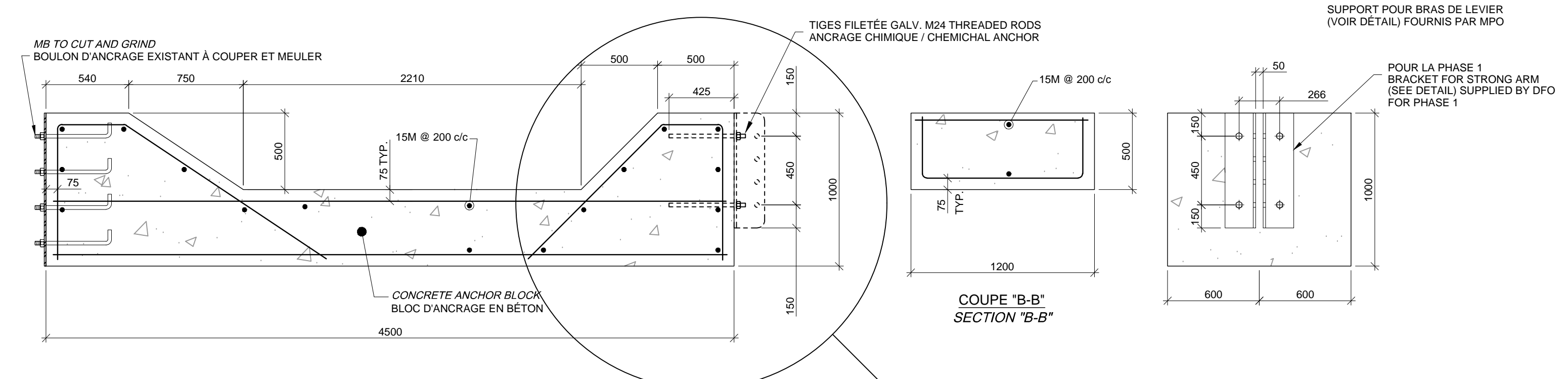


Revisión	Description	Par/By	Date
1	A: Numéro du détail Quai:	A	
0	B: Feuille sur laquelle le détail est révisé Location drawing no.	B/C	
	C: Feuille sur laquelle le détail est dessiné Drawing no.		

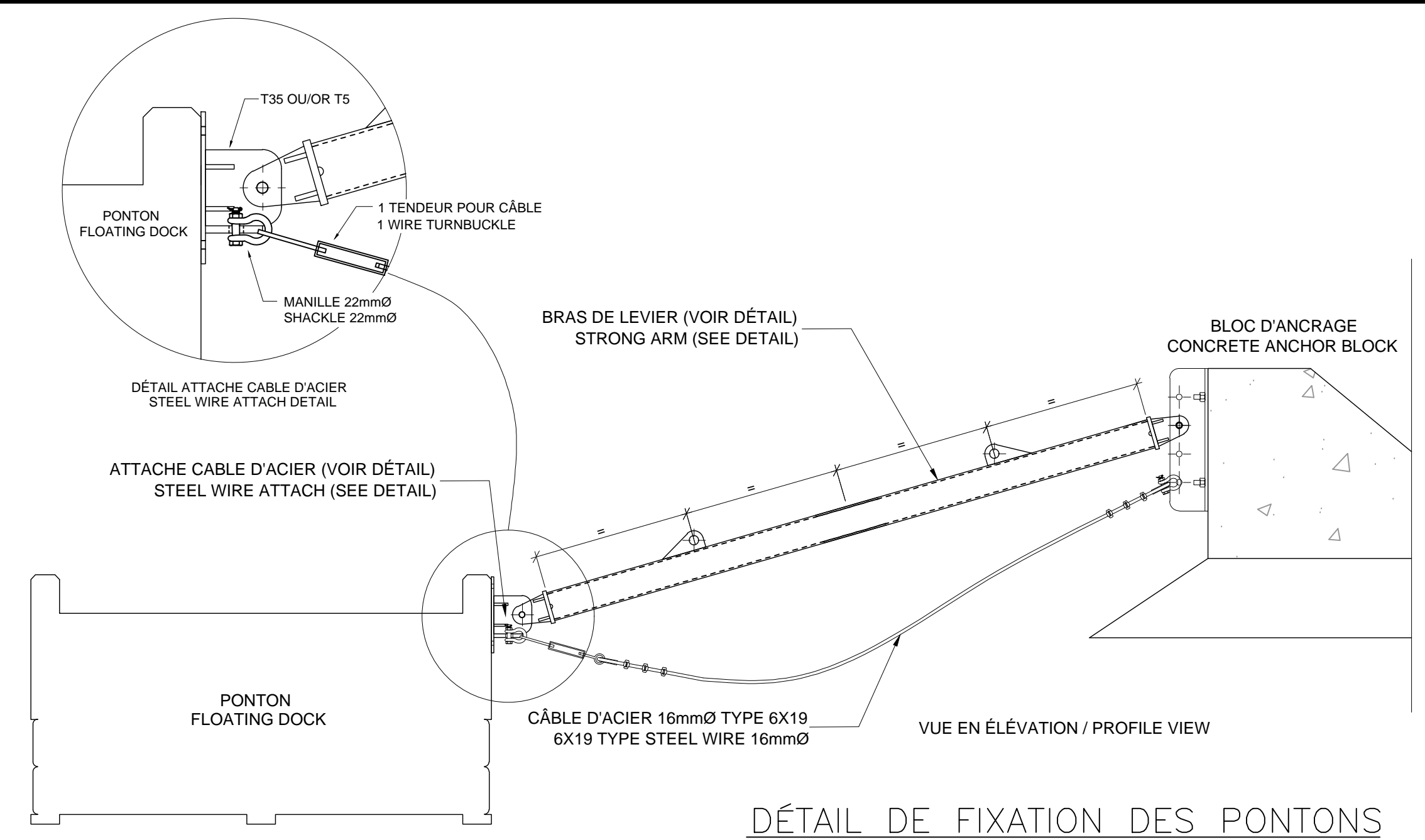
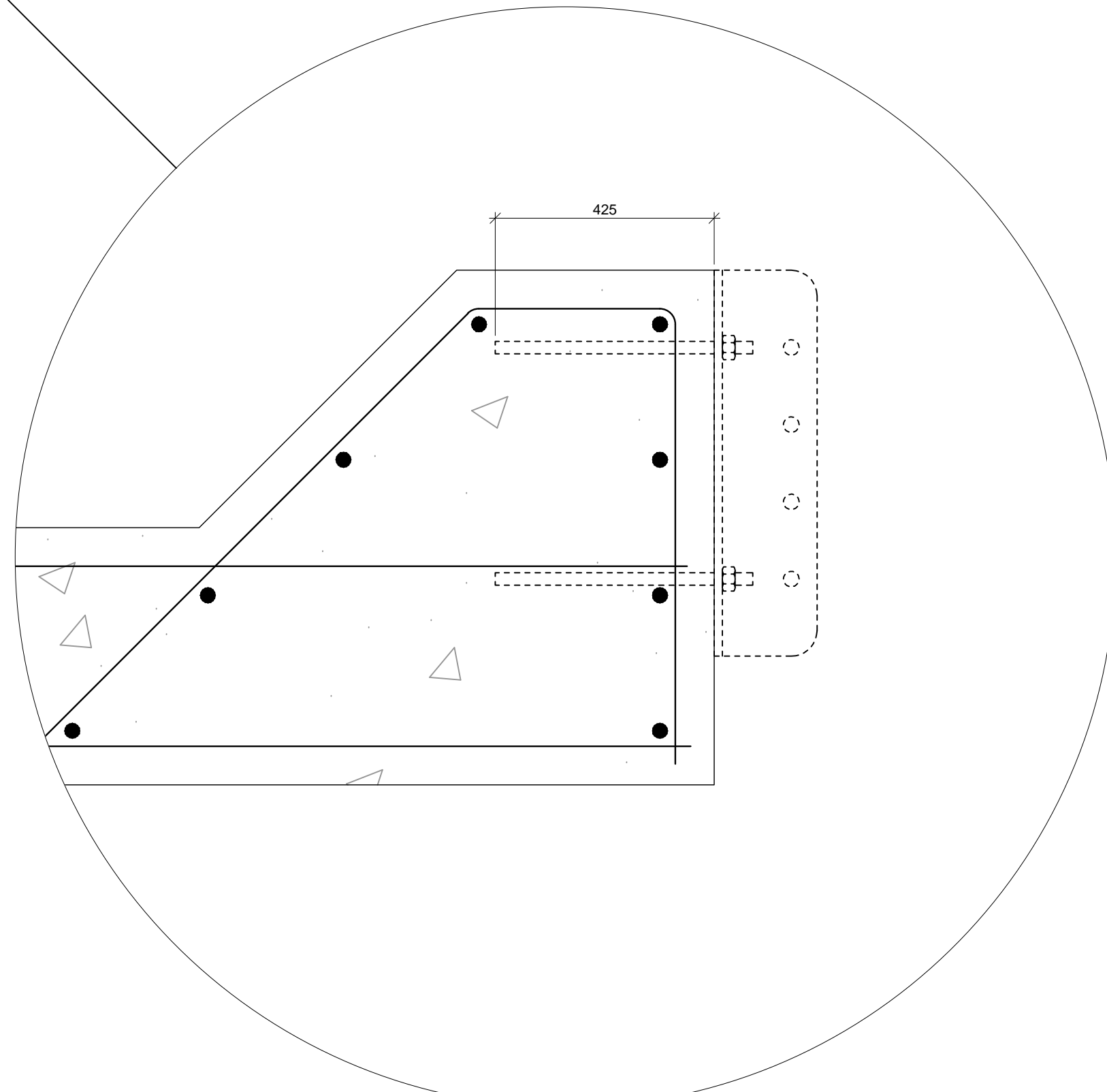
Toute modification doit être rapportée à:  
All modification must be reported to:

Dossier: CAP-AUX-MEULES ILES-DE-LA-MADELEINE	
Dessin: COUPE PROJETÉ PHASE 1 SECTION VIEW - PLANNED WORKS PLASE 1	
Conçu par: GINGRAS, Y.	Date: 2020.02.12
Dessiné par: CHAMPAGNE K.	Date: 2020.02.12
Approuvé par:	
No. dossier: PPB20-3889-M01-08	Échelle: 1:100
No. dessin: PPB20-3889-M01-08	No. feuille: 09/13

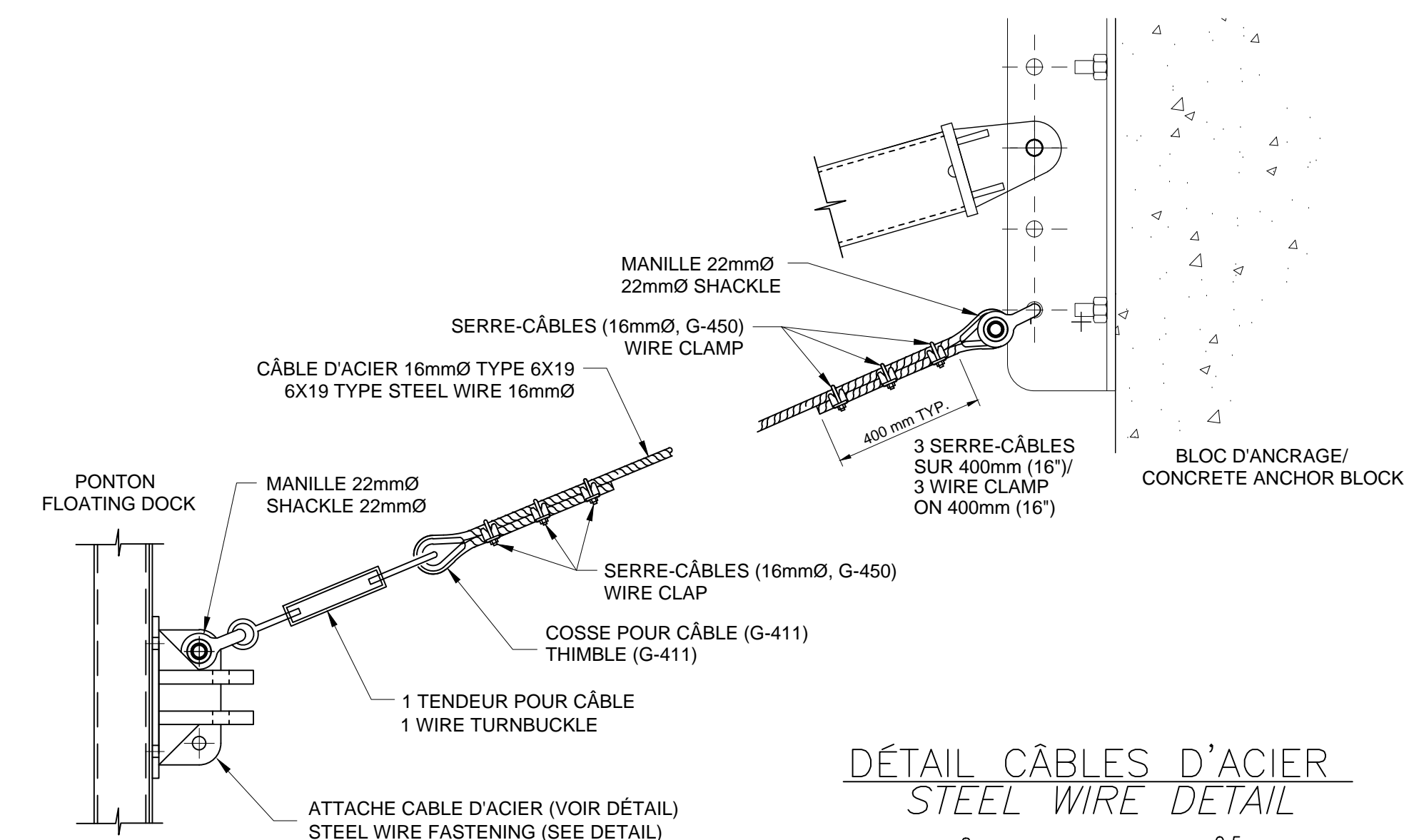




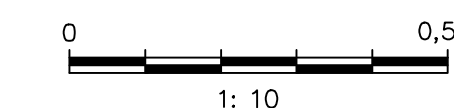
BLOC D'ANCRAGE EN BÉTON POUR BRAS DE LEVIER  
CONCRETE ANCHOR BLOCK FOR ANCHOR ARM



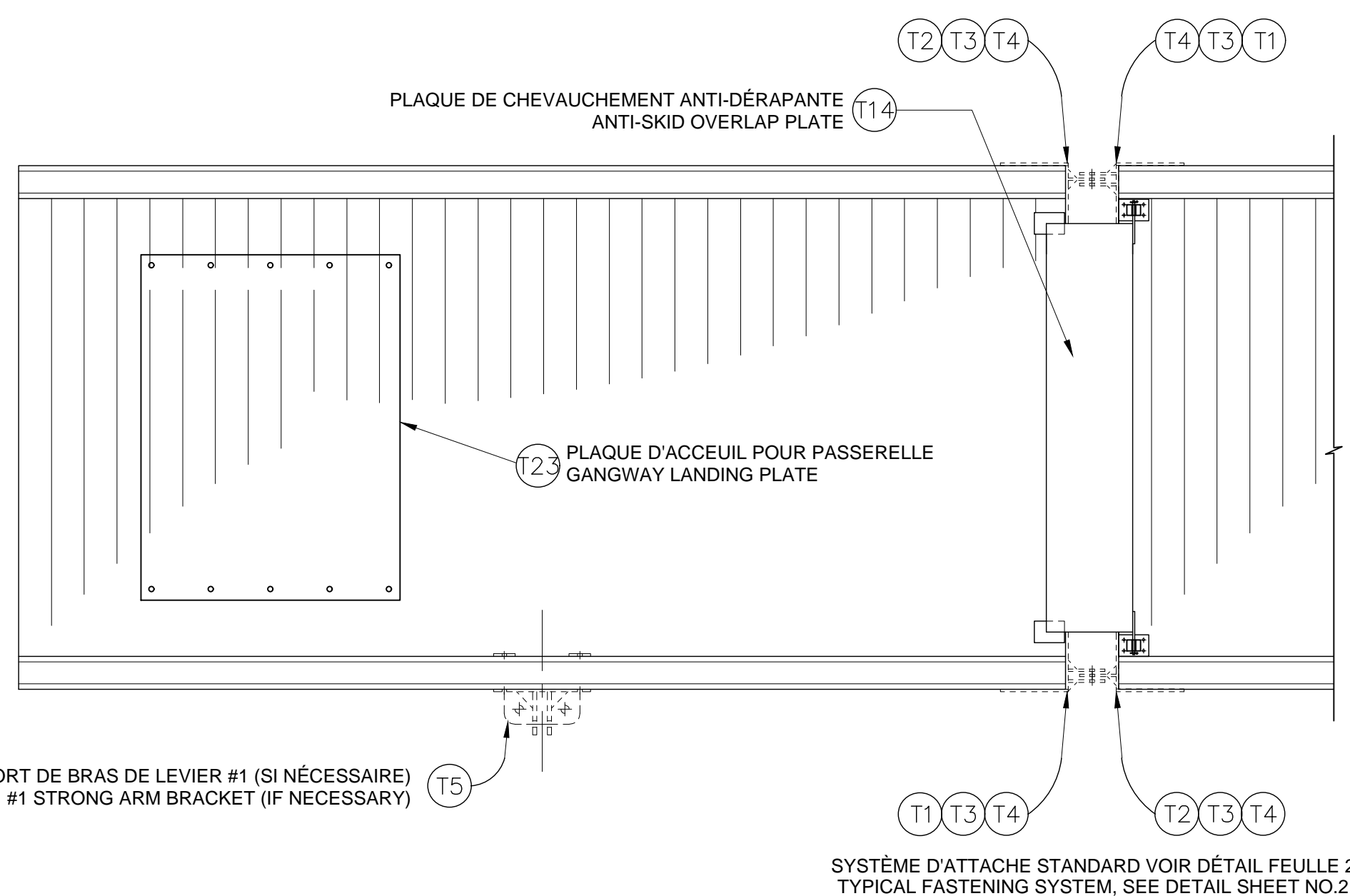
DÉTAIL DE FIXATION DES PONTONS  
FLOATING DOCKS FIXATION DETAIL



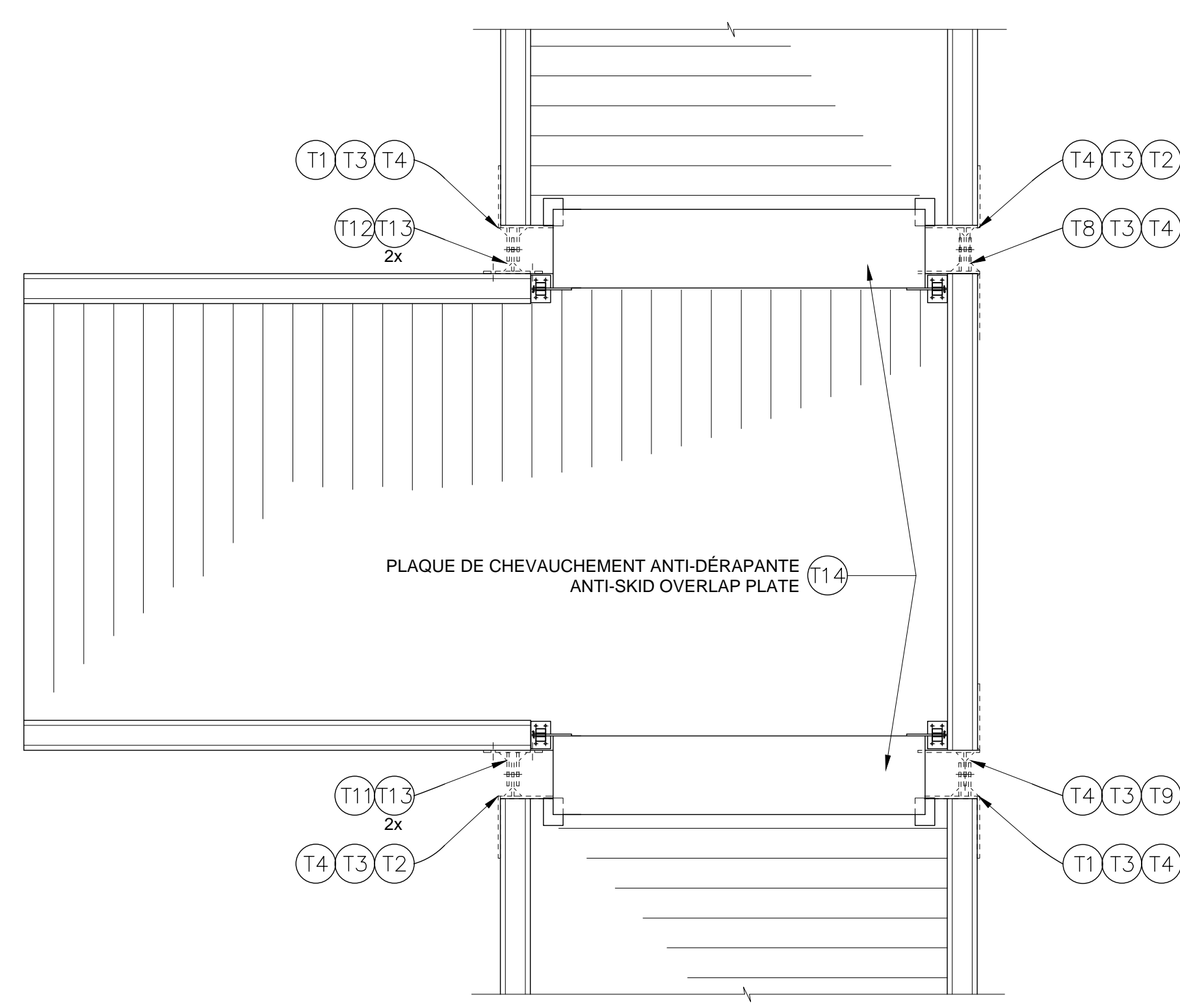
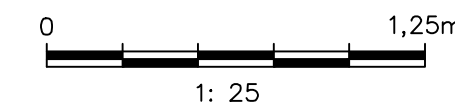
DÉTAIL CÂBLES D'ACIER  
STEEL WIRE DETAIL



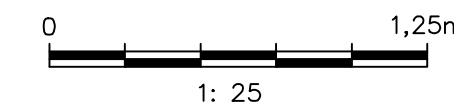
*Yves Gingras*  
Yves GINGRAS  
118847  
2020/02/17



JONCTION PONTON TYPE - PLAN  
TYPICAL FLOATIN DOCK JUNCTION - LAYOUT



JONCTION PONTON PALIER - PLAN  
LANDING DOCK JUNCTION - LAYOUT



△	FOUR SOUMISSION / FOR TENDER 66%	C.K.	2020.02.17
Révision	Description	Par/By	Date

A	Numéro du détail Detail no.	A
B	Feuille sur laquelle le détail est révisé Location drawing no.	BC
C	Feuille sur laquelle le détail est dessiné Drawing no.	

Toute modification doit être rapportée à:  
All modification must be reported to:

Dossier:  
File:  
**CAP-AUX-MEULES  
ILES-DE-LA-MADELEINE**

Dessin:  
Drawing:  
**DÉTAIL MODIFICATION  
PONTONS PROJÉTÉS  
FLOATING DOCK MODIFICATION  
PLANNED WORKS**

Conçu par:  
Designed by: **YVES GINGRAS** Date: 2020.02.12

Dessiné par:  
Drawn by: **KAREN CHAMPAGNE** Date: 2020.02.12

Vérifié par:  
Written by:

Approuvé par:  
Approved by:

No. dossier:  
File no.: **723184**

No. dessin:  
Drawing no.: **PPB20-3889-M01-10**

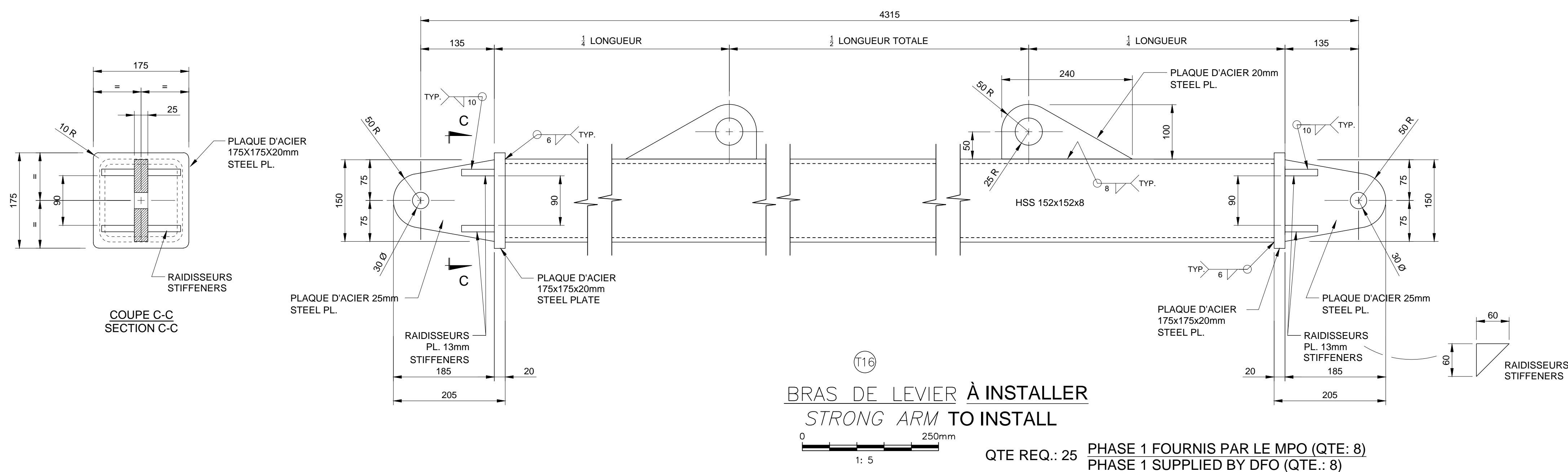
Échelle:  
Scale: -

No. feuille:  
Sheet no.: 10/13

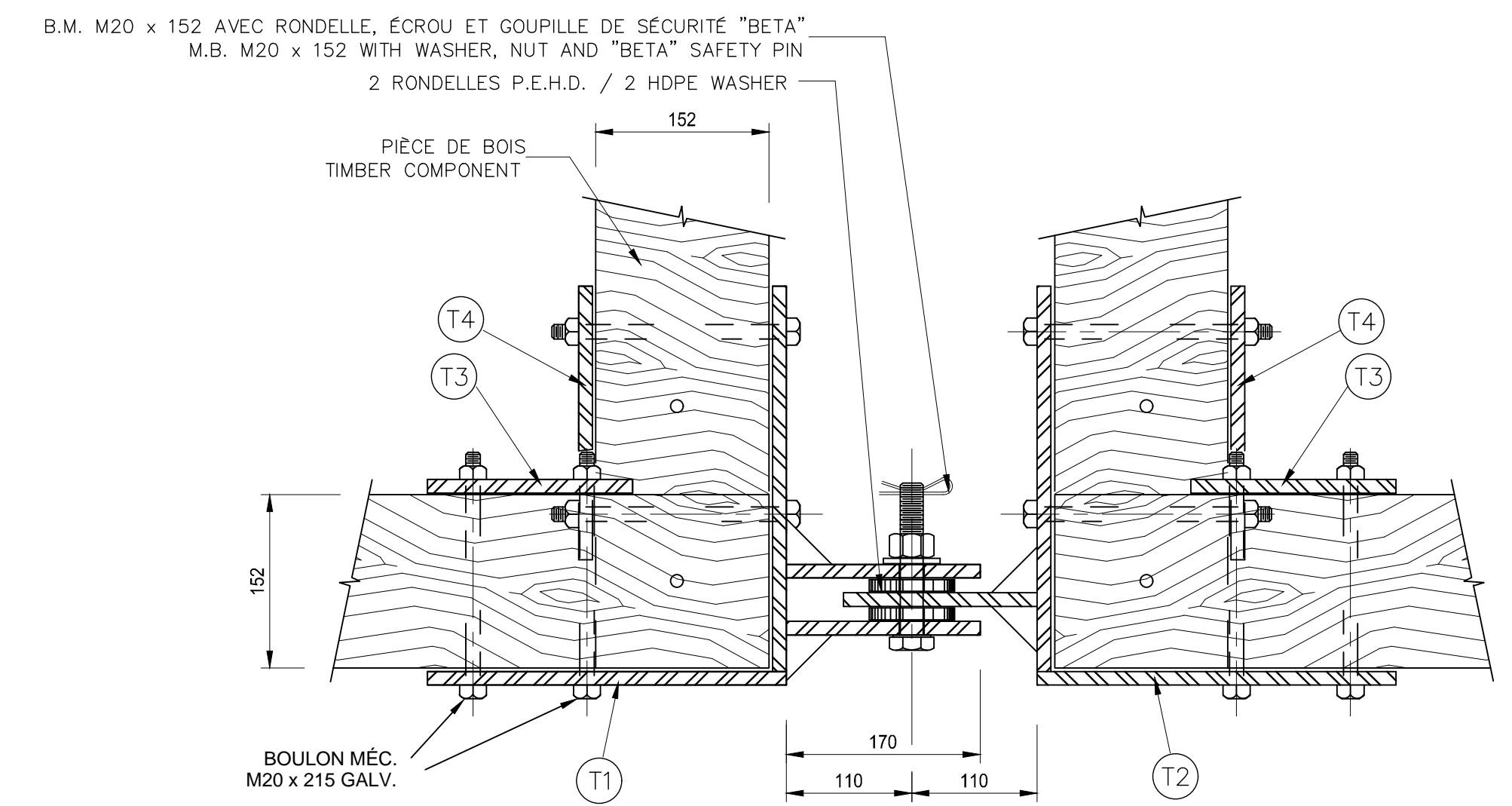




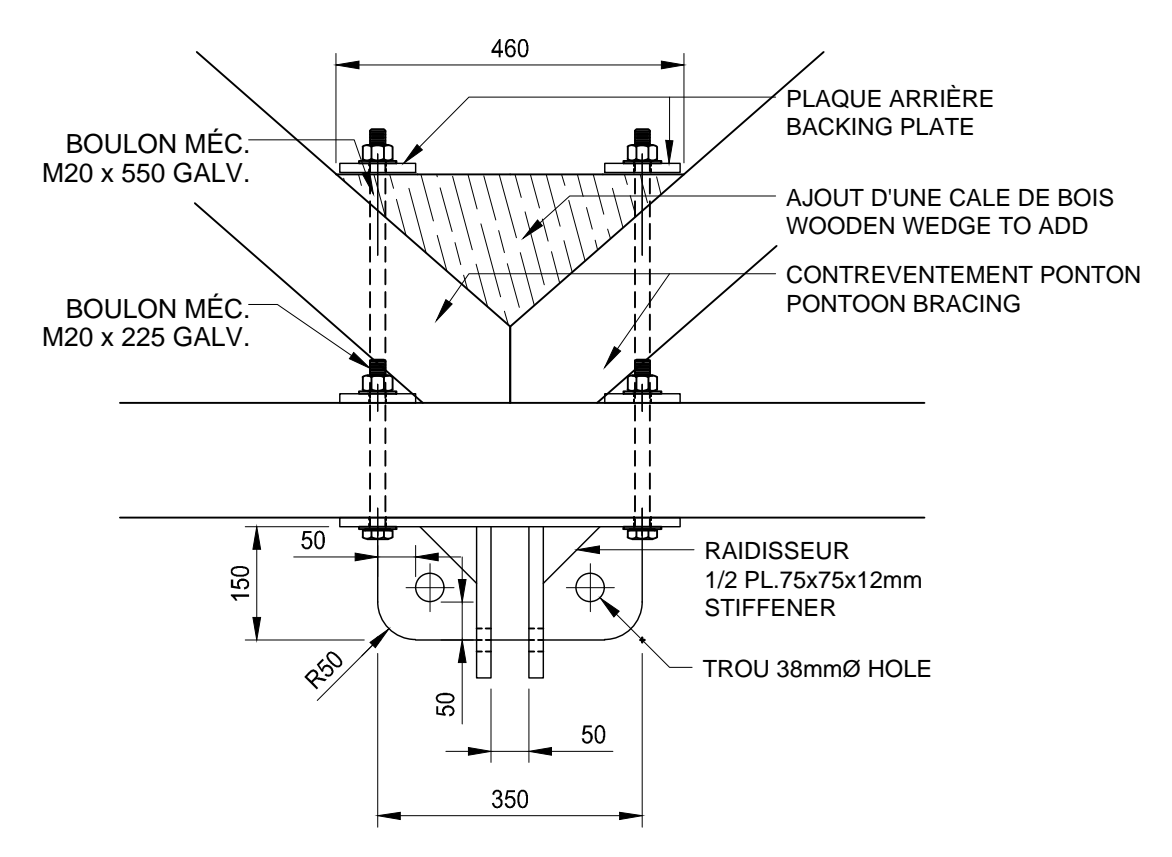
**NOTE:**  
TOUTES LES ARÊTES ET LES SOUDURES DEVRONT ÊTRE MEULÉES.  
ALL EDGES AND WELDS WILL BE GROUND OFF.



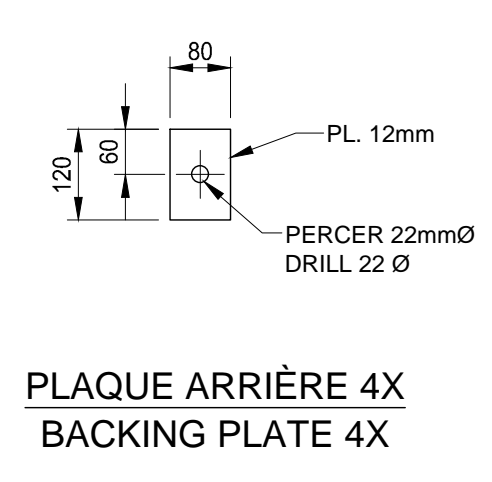
**BRAS DE LEVIER À INSTALLER**  
**STRONG ARM TO INSTALL**  
QTE REQ.: 25 PHASE 1 FOURNIS PAR LE MPO (QTE: 8)  
PHASE 1 SUPPLIED BY DFO (QTE.: 8)



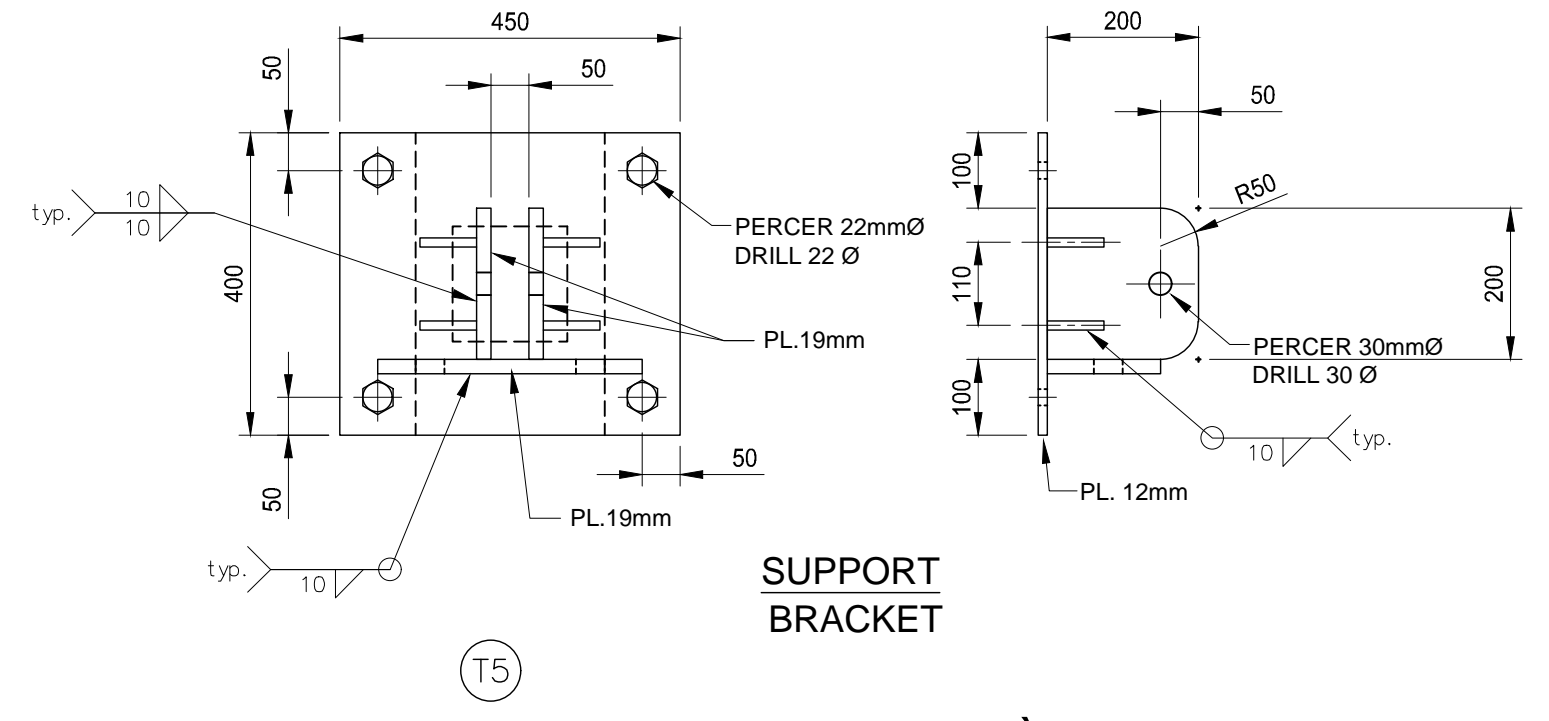
**SYSTÈME D'ATTACHE STANDARD (POUR INFORMATION)**  
**TYPICAL FASTENING SYSTEM (FOR INFORMATION)**



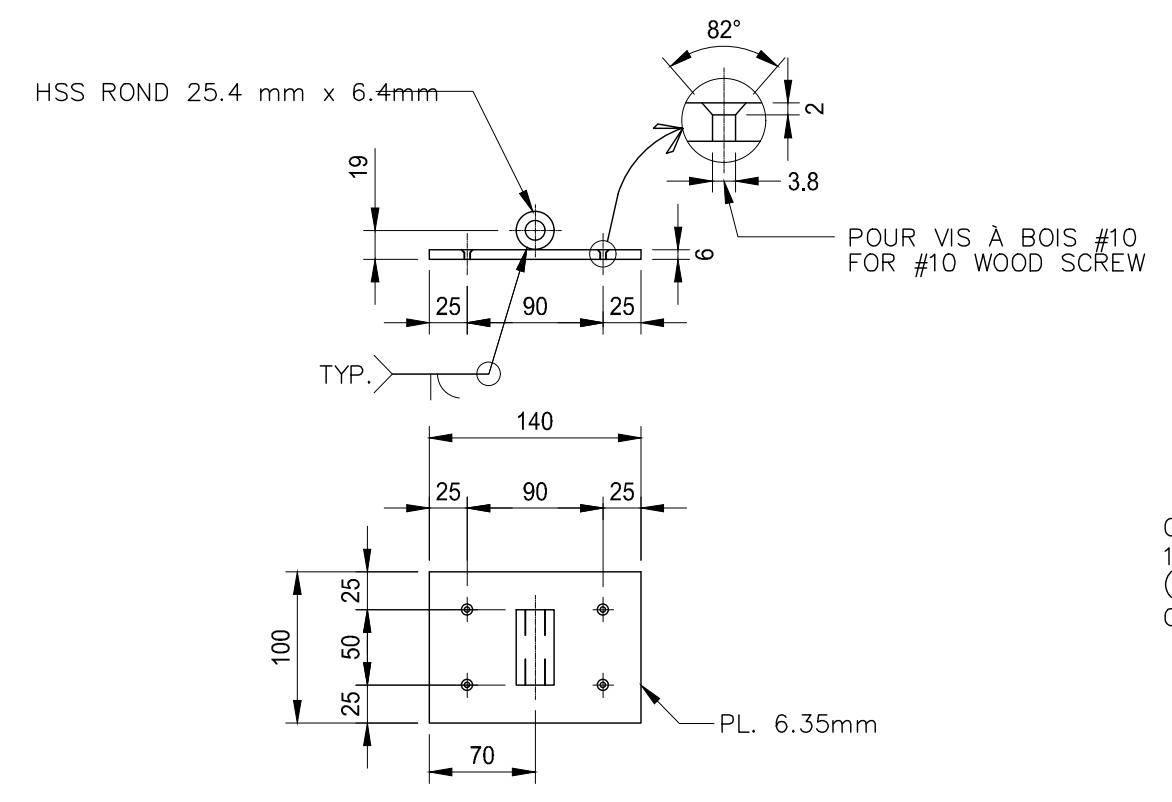
**SUPPORT DE BRAS DE LEVIER #1 À INSTALLER**  
**STRONG ARM BRACKET #1 TO INSTALL**  
QTE: 25 PHASE 1: 8 FOURNIS PAR LE MPO  
PHASE 1: 8 SUPPLIED BY DFO



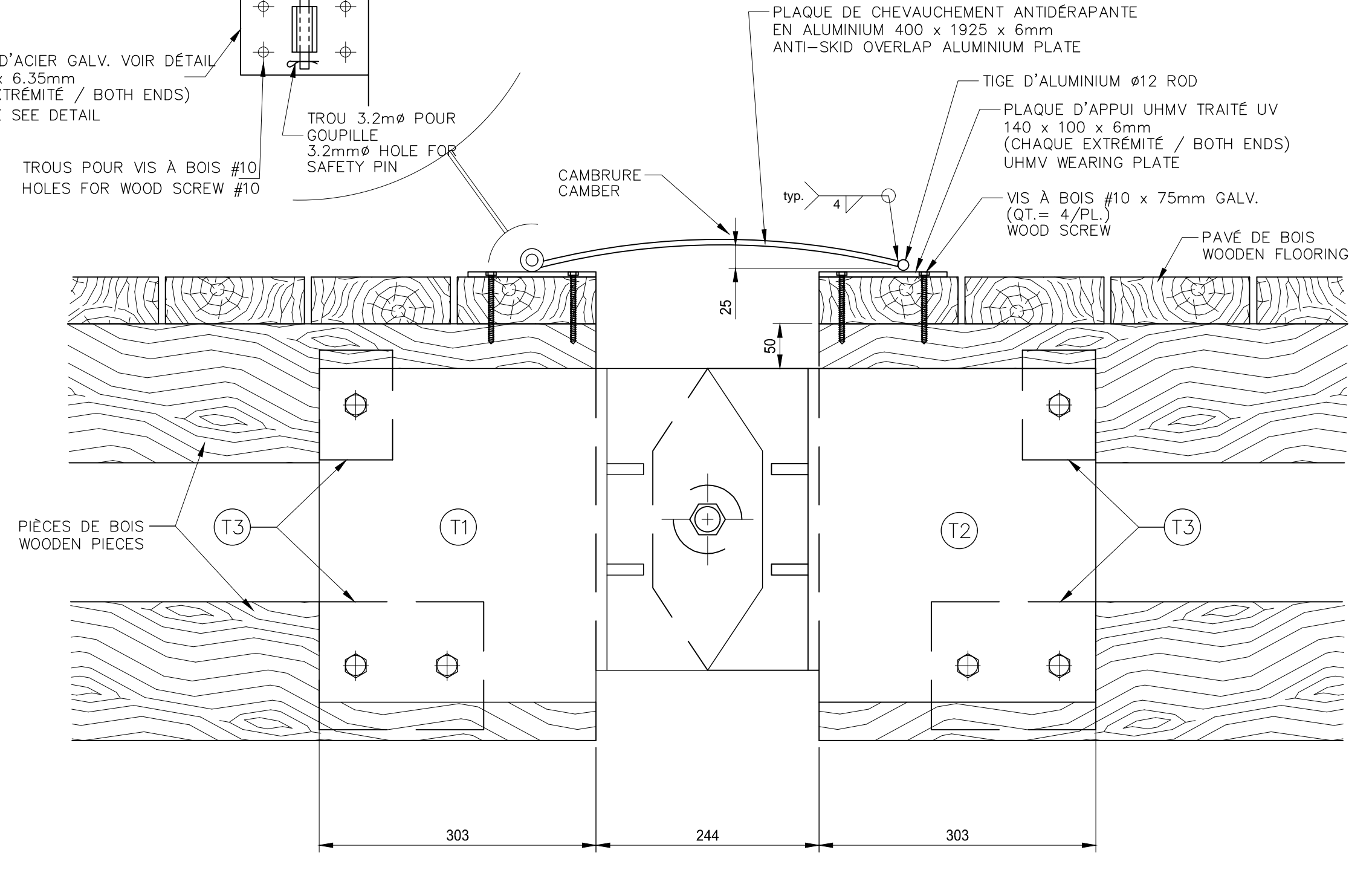
**PLAQUE ARRIÈRE 4X**  
**BACKING PLATE 4X**



**SUPPORT DE BRAS DE LEVIER #2 À INSTALLER**  
**STRONG ARM BRACKET #2 TO INSTALL**  
QTE: 50 PHASE 1: 16 FOURNIS PAR LE MPO  
PHASE 1: 16 SUPPLIED BY DFO



**CHARNIÈRE POUR PLAQUE DE CHEVAUCHEMENT**  
**HINGE FOR ANTI-SKID OVERLAP PLATE**



**PLAQUE DE CHEVAUCHEMENT ANTI-DÉRAPANTE**  
**ANTI-SKID OVERLAP PLATE**  
QTE: 7

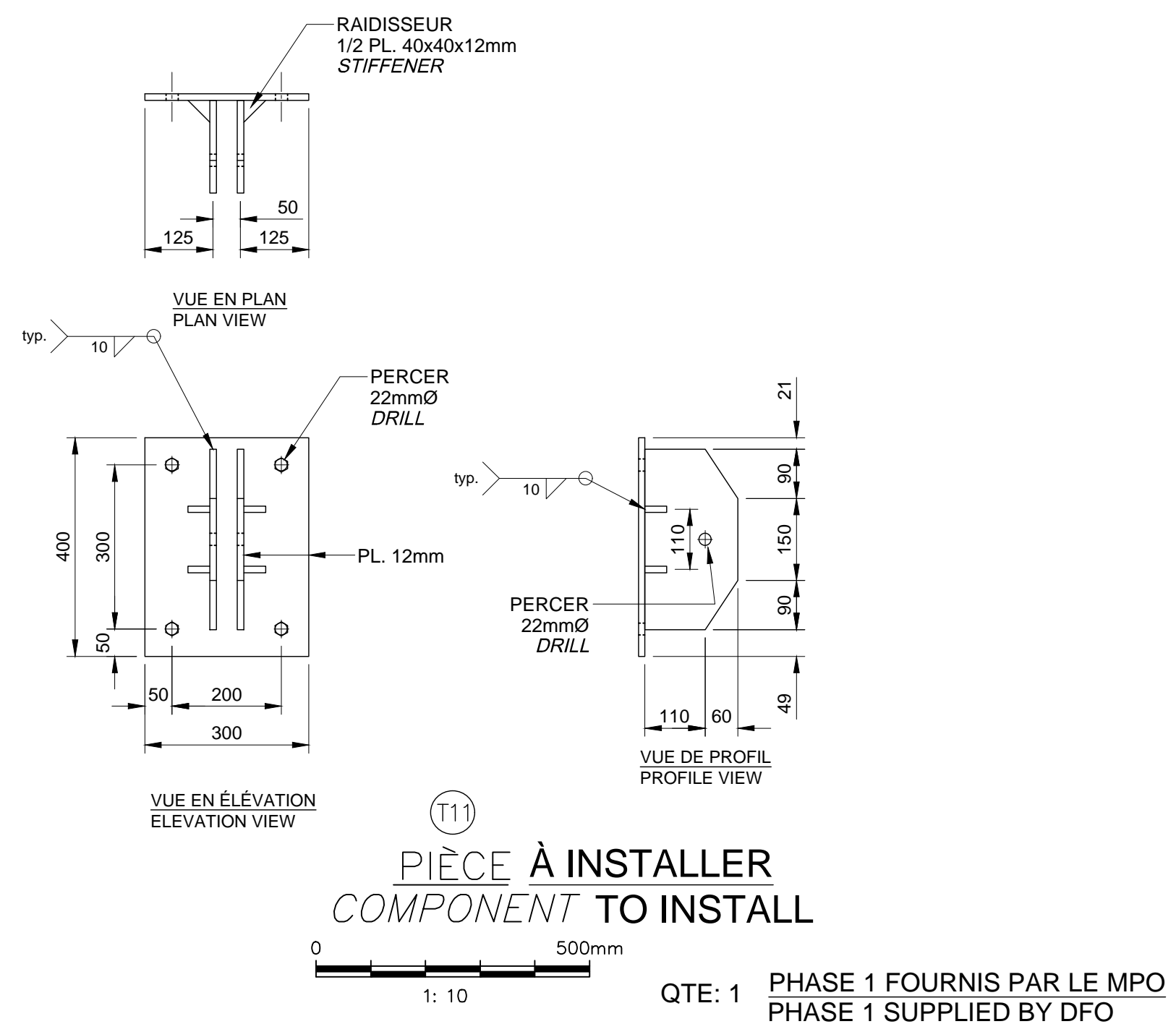
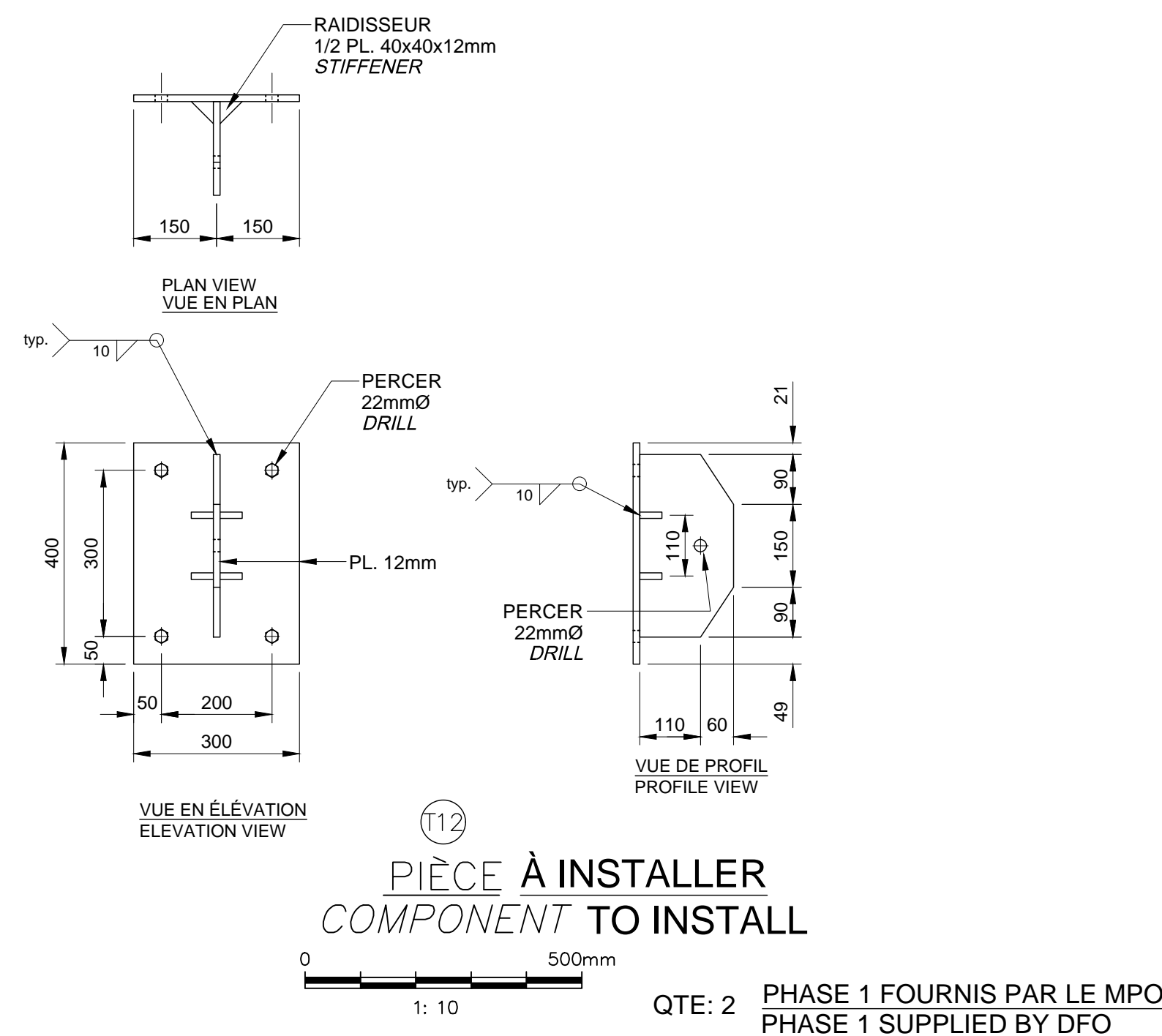
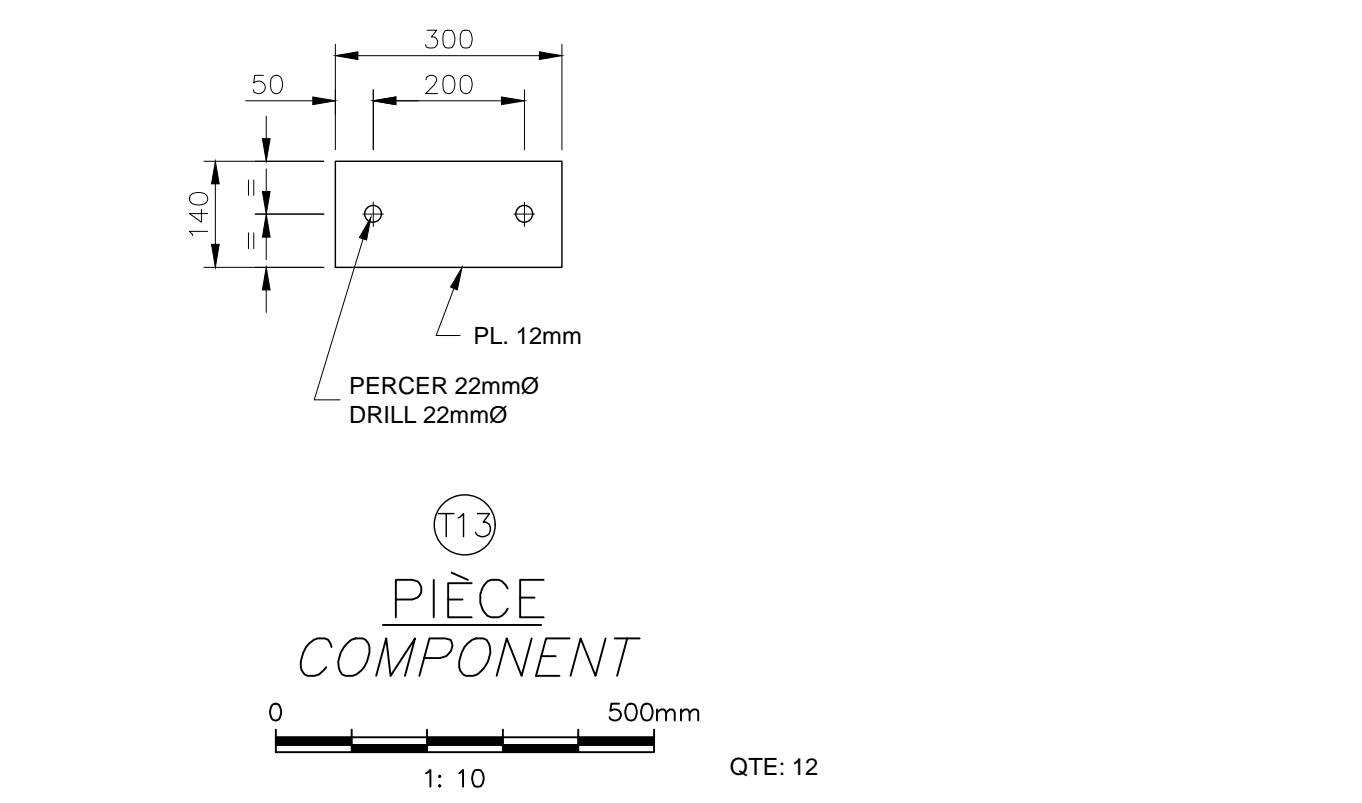
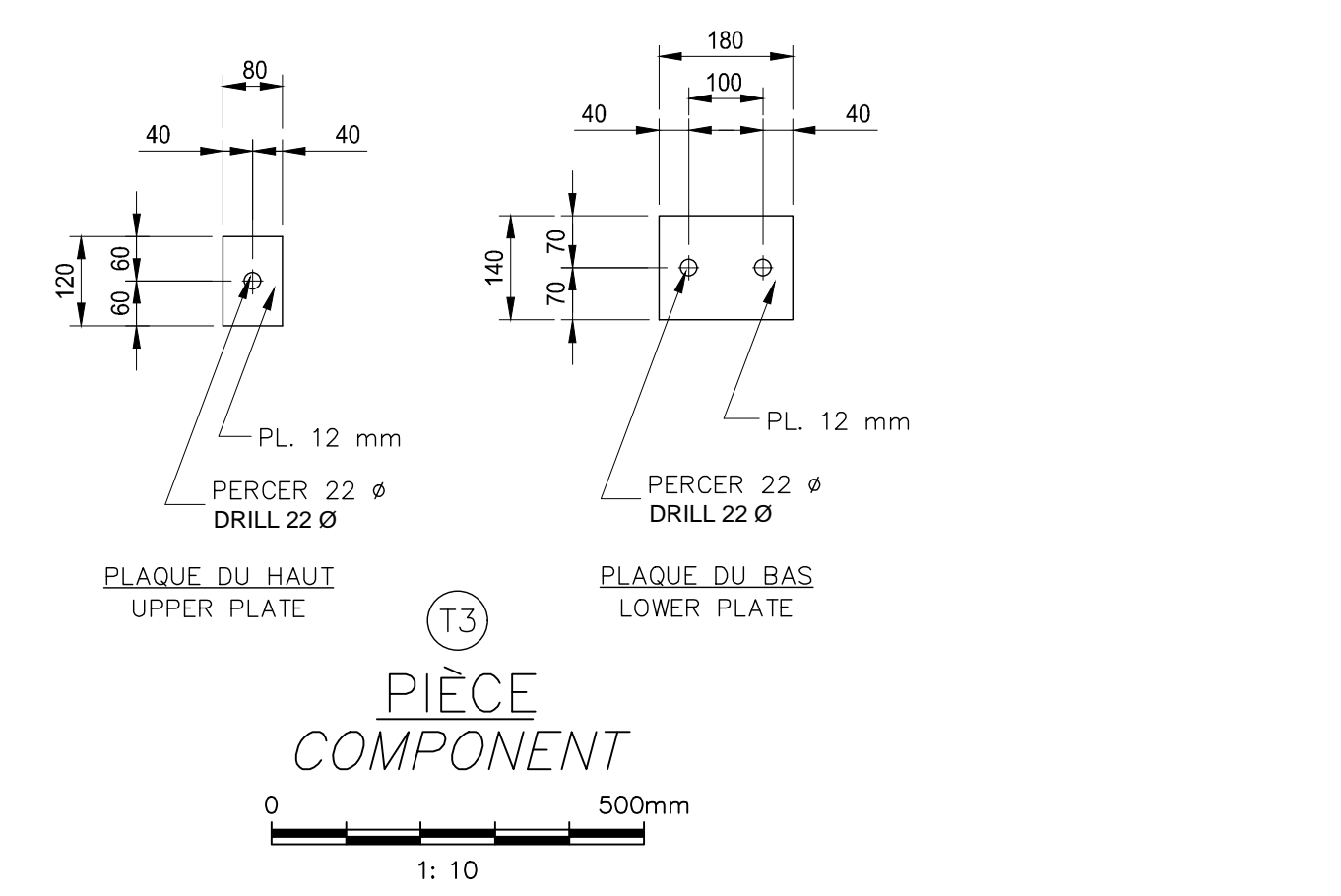
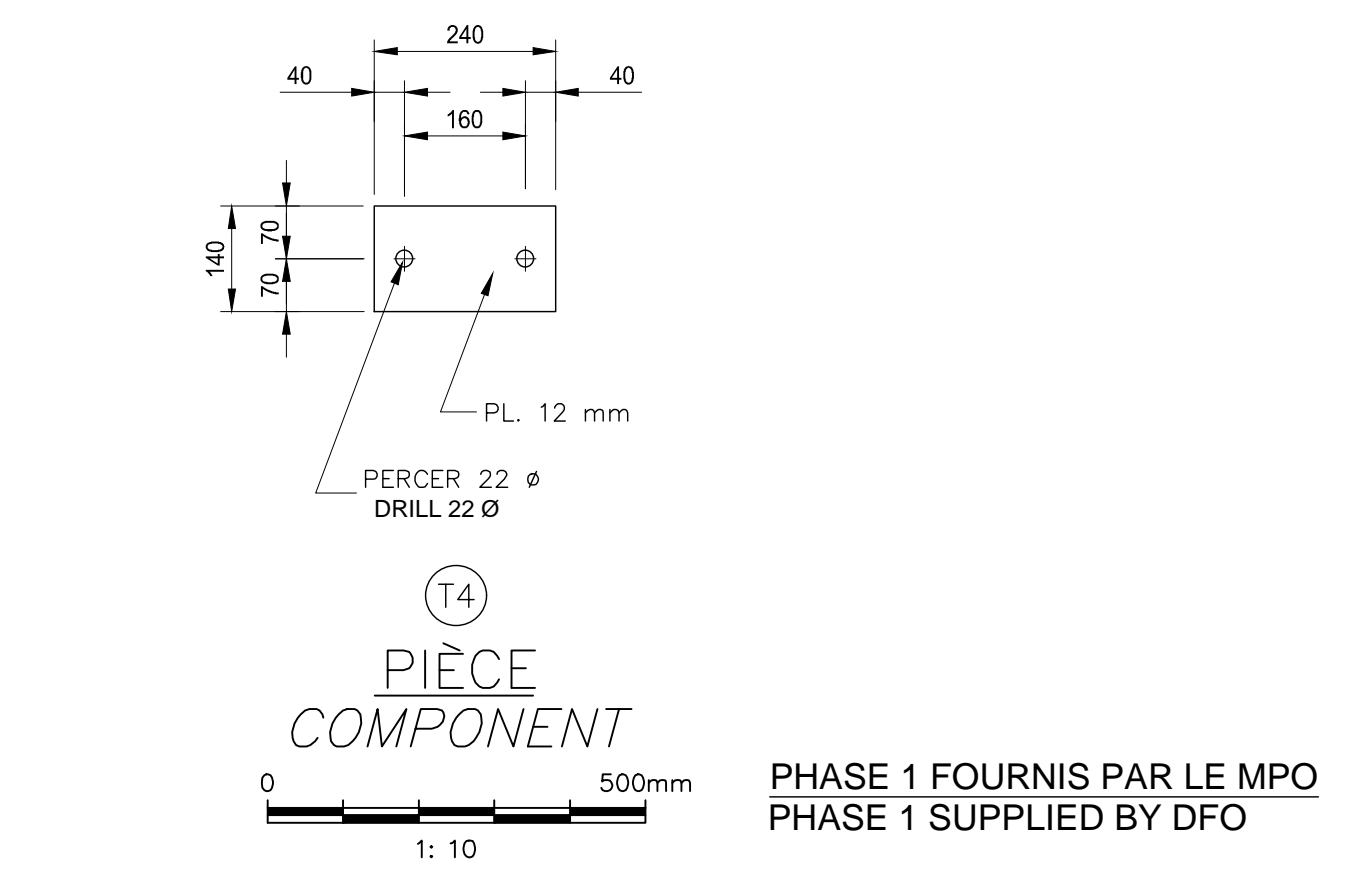
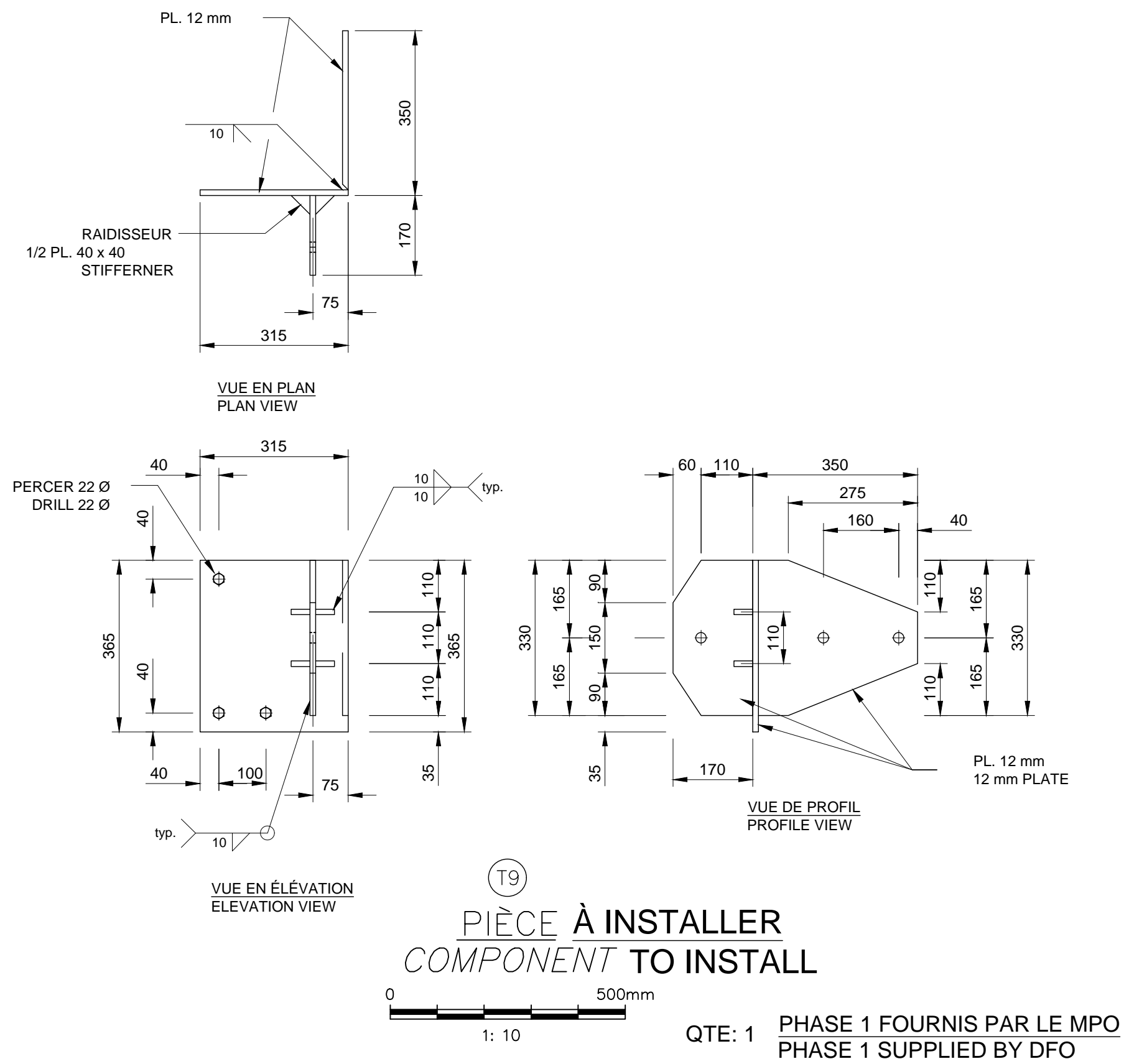
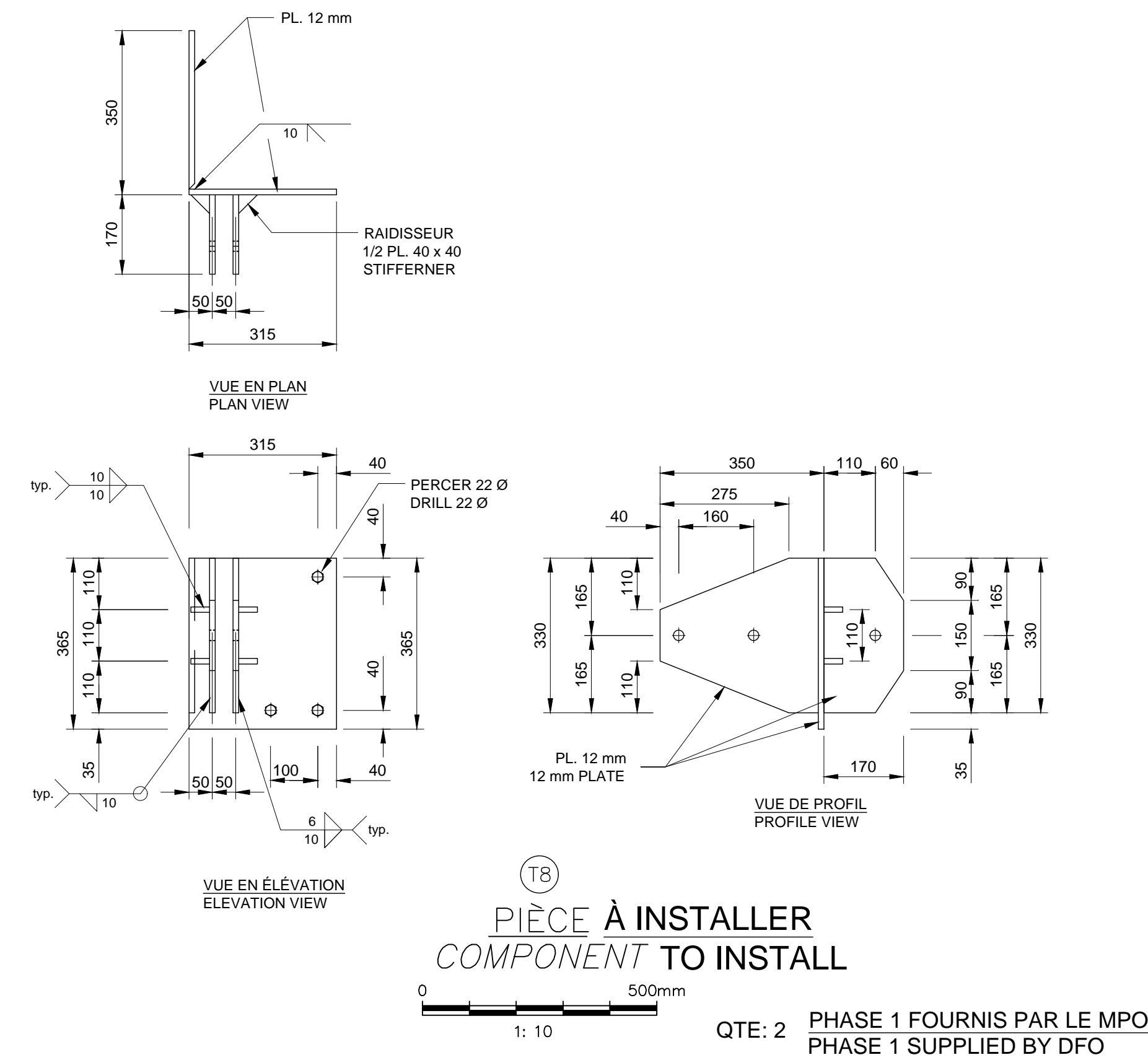
Revisión	Description	Par/By	Date
1	POUR SOUMISSION / FOR TENDER 6%	Y.G.	2020.02.17

A: Numéro du détail Detail:	A
B: Feuille sur laquelle le détail est réitéré Location drawing no.	B/C
C: Feuille sur laquelle le détail est dessiné Drawing no.	C



Dossier: File:		<b>CAP-AUX-MEULES</b> <b>ILES-DE-LA-MADELEINE</b>	
Dessin: Drawing:		<b>DÉTAIL MODIFICATION</b> <b>PONTON PROJETÉ</b> <b>FLOATING DOCKS MODIFICATION</b> <b>PLANNED WORKS</b>	
Conçu par: Designed by:	YVES GINGRAS	Date Date:	2020.02.12
Dessiné par: Drawn by:	KAREN CHAMPAGNE	Date Date:	2020.02.12
Approuvé par: Approved by:			
No. dossier: File no.:	723184	Echelle: Scale:	-
No. dessin: Drawing no.:	PPB20-3889-M01-11	No. feuille: Sheet no.:	11/13





*Yves Gingras*  
Yves GINGRAS  
118847  
PIÉCE  
2020/02/17

Revision	Description	Par/By	Date
1	POUR SOUMISSION / FOR TENDER 6%	C.K.	2020.02.17

A: Numéro du détail Detail no.	A
B: Feuille sur laquelle le détail est référencé Location drawing no.	B/C
C: Feuille sur laquelle le détail est dessiné Drawing no.	C

Toute modification doit être rapportée à:  
All modification must be reported to:

Dossier:  
File:  
**CAP-AUX-MEULES**  
**ILES-DE-LA-MADELEINE**

Dessin:  
Drawing:  
**DÉTAIL MODIFICATION**  
**PONTON PROJETÉ**  
**FLOATING DOCKS MODIFICATION**  
**PLANNED WORK**

Conçu par:  
Designed by:  
**YVES GINGRAS**  
Date:  
2020.02.12

Dessiné par:  
Drawn by:  
**KAREN CHAMPAGNE**  
Date:  
2020.02.12

Approuvé par:  
Approved by:

No. dossier:  
File no.: **723184**

No. dessin:  
Drawing no.: **PPB20-3889-M01-12**

Échelle:  
Scale: -

No. feuille:  
Sheet no.: **12/13**



