



Services de l'approvisionnement et des contrats
30, rue Victoria
Gatineau, Québec K1A 0M6

MODIFICATION DE LA DEMANDE DE PROPOSITION

Par la présente, la Demande de proposition est modifiée; sauf indication contraire, toutes les autres modalités de la Demande de proposition restent les mêmes.

N° de la modification : 1	Date de la modification : 1 ^{er} avril 2020
Bureau du directeur général des élections – N° du dossier : ECLP-RFP-19-0829	
Titre : EC10930 – Boîte pour le retour du matériel électoral et EC40190 – Boîte pour les formulaires de la révision	
Date de clôture de la demande de prix : Le 29 avril 2020 à 14H00, heure de Gatineau	
DEMANDES DE RENSEIGNEMENTS – Prière d'adresser toute demande de renseignements à l'autorité contractante: Bureau du directeur général des élections Services de l'approvisionnement et des contrats 30, rue Victoria Gatineau, Québec K1A 0M6	
À l'attention de Luc Potvin	Courriel: proposition-proposal@elections.ca

Partie 1. Interprétation

- 1.1** Élections Canada modifie par la présente et conformément à ce qui suit la demande de proposition (DP) qui porte le numéro ECLP-RFP-19-0829 datée du 17 mars 2020. La présente modification fait partie intégrante de la DP.
- 1.2** Tous les mots et expressions définis dans la DP et employés dans la présente modification ont le sens qui leur a été donné dans la DP, à moins qu'ils ne soient définis autrement dans le présent document et sous réserve du contexte.

Part 2. Questions et réponses

Les questions suivantes ont été posées en réponse à cette DP et, par la présente, Élections Canada répond comme suit :

2.1 Question No. 1

Question :

Nous avons déjà remporté des appels d'offres avec vous où il était nécessaire de prendre des palettes de type brasserie pour livrer la marchandise et à toutes les fois vous nous les avez fournies. Toujours ok pour cette fois-ci aussi s'il s'avère que nous sommes les gagnants?

Réponse :

Des palettes peuvent être fournies au fournisseur retenu selon la disponibilité. Il incombe au fournisseur retenu de contacter le responsable du projet afin de prendre les dispositions nécessaires pour récupérer les palettes au Centre de distribution.

2.2 Question No. 2

Question :

Acceptez-vous des boîtes sans impression?

Réponse :

Le texte et le logo d'Élections Canada peuvent être imprimés sur du papier et apposés temporairement aux endroits requis sur la boîte prototype. Les dimensions du logo et du texte doivent correspondre aux spécifications.

2.3 Question No. 3

Question :

Pour la boîte EC40190 (11/2018) on parle dans la section 2.11 à la page 9 de 15 d'une

cannelure type B, Oyster White mais il n’y a pas de commentaire sur le ECT. Devons-nous présumer que ce sera du 32ECT comme pour les autres boites?

Réponse :

Oui, la mention 32 ECT est manquante à l’Énoncé des travaux en français. La section 2.11 devrait lire comme suit :

Boîte régulière (RSC) de carton ondulé, 32 ECT, couleur “Oyster White”.
Cannelure type B (B-Flute), paroi simple.

2.4 Question No. 4

Question :

Est-il possible d’expédier un échantillon de chacun des produits à soumissionner?

Réponse :

En raison de la situation avec COVID-19, Élections Canada prend des mesures supplémentaires pour s'assurer que les employés et nos fournisseurs bénéficient d'un environnement sécuritaire et sain. Par conséquent, et ce jusqu'à nouvel ordre, nous avons suspendu le partage d'échantillons liés à nos appels d'offres. Nous regrettons tout inconvénient que cela pourrait causer et nous espérons que vous continuerez à répondre à nos appels d'offres.

2.5 Question No. 5

Question :

Je voulais savoir s'il y avait un mécanisme de changement de prix associé aux matériaux en cas de prolongation de contrat.

Réponse :

Oui, il y aura un mécanisme de changement de prix qui sera ajouté aux clauses du contrat subséquent.

Part 3. Modifications

3.1 Modification à l’Annexe A – Énoncé des travaux de la DP

La demande de proposition est modifiée en supprimant l’**Annexe A – Énoncé des travaux** dans son entièreté et en la remplaçant par l’**Annexe A – Énoncé des travaux** ci-jointe (révisée le 1^{er} avril 2020).



EC 10930 – Boîte pour le retour du matériel électoral
EC 40190 – Boîte pour les formulaires de la révision


ANNEXE A

Énoncé des travaux

Révisé le 1^{er} avril 2020

Item 1 – EC 10930

- 1.1 DESCRIPTION DU PRODUIT LIVRABLE :** Production d'une boîte de carton ondulé, à simple cannelure et collé à l'intérieur.
- 1.2 NUMÉRO DE RÉFÉRENCE :** **EC 10930 (03/2020)**
- 1.3 TITRE :** Boîte pour le retour du matériel électoral
- 1.4 QUANTITÉ :** 70,000 boîtes
- 1.5 EXCÉDENT :** ***Aucune quantité excédentaire ou déficitaire***
Élections Canada ne paiera pour aucun article reçu en surplus de la quantité précisée, et ne paiera pas le montant total lorsqu'il reçoit moins d'articles que ce qui était prévu. Il incombe au fournisseur de s'assurer que la bonne quantité d'articles soit livrée.
- 1.6 FORMAT :** **Dimensions extérieures :** 19.5" x 11.5" x 9"
Dimensions intérieures : 19 1/8" x 11 1/8" x 8 3/8"
- 1.7 IMPRESSION :** Le logo d'Élections Canada et le texte doivent être imprimés sur le panneau mesurant 19.25", sur un côté seulement. Un fichier PDF de haute résolution sera fourni.

	ED/CIRC. # _____
LOT # _____	
BOX/BOÎTE _____ OF/DE _____	

Le numéro d'identification d'Élections Canada EC 10930 (03/2020) doit être imprimé trois fois, soit sur les deux côtés 11.25" et sur le rabat du bas.

1.8 ENCRE : Noir, sans fond perdu.

1.9 MATÉRIAU :

- Boîte régulière (RSC) de carton ondulé, couleur Kraft.
- 32 ECT, cannelure type C (C-Flute), simple paroi.

1.10 COMPOSANTE : Un fichier PDF de haute résolution sera fourni pour le logo et le texte.

La matrice de découpage n'est pas disponible, la responsabilité de la matrice de découpage revient au fournisseur.

Un échantillon d'une boîte similaire est disponible sur demande.

Voir l'**APPENDICE A** pour un schéma / diagramme de la boîte

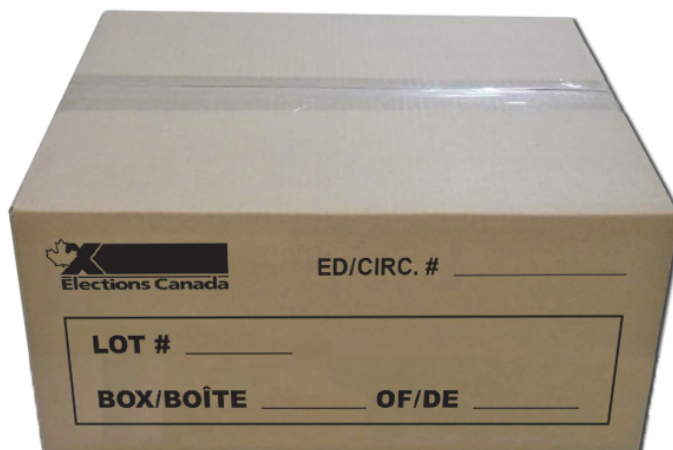
1.11 ÉPREUVE : Un prototype de la boîte montrant le texte et le logo en position est nécessaire pour approbation avant la production.

Veuillez l'envoyer à :

Élections Canada, Centre de Distribution, 100-440 chemin Coventry,
Ottawa, Ontario, K1K 2Y5.

À l'attention de : **Responsable du projet**

1.12 IMAGE :



1.13 EMBALLAGE :

Boîtes livrées à plat, attachées en paquets de 25 sur les palettes. Identifier clairement le contenu de chaque palette dans une police d'au moins 20 pts, tel qu'illustré ci-dessous :

Étiquette sur la palette :

<p style="text-align: center;">EC 10390 (03/2020) <i>Boîte pour le retour du matériel électoral /</i> <i>Box for the return of election material</i> <i>Qté/Qty – XXXXX boîtes</i></p>

REMARQUE : Le format de l'étiquette doit être de format lettre (8.5" x 11")

L'étiquetage des articles livrés au Centre de distribution doit être exactement tel qu'indiqué, sinon, les articles ne seront pas acceptés.

**1.14 DATE DE LIVRAISON
OBLIGATOIRE:**

Le, ou avant, mais pas plus tard que le 6 juillet 2020

Sur approbation du responsable du projet, des livraisons partielles seront acceptées, mais la production totale doit être livrée au plus tard le **6 juillet 2020**.

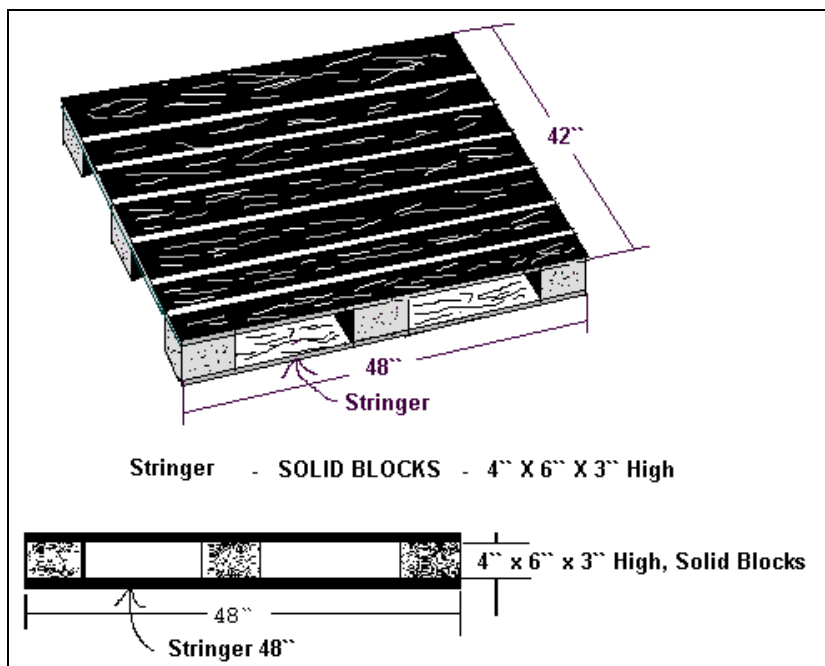
1.15 LIVRAISON :

Expédition sur des palettes non retournables de 48" par 42". Les palettes peuvent excéder 54" de hauteur pour réduire le montant total des palettes. Le fournisseur doit utiliser leur propre discrétion pour la hauteur des palettes tout en maintenant la sécurité du lot. Le matériel doit être accessible pour des appareils de manutention de palettes hydrauliques portatifs.

1.16 PALETTES :

Palettes de type Brasserie – 4 entrées, 48 po de largeur, 42 po de longueur, 3 traverses de 48 po et 3 blocs.

REMARQUE : Le matériel qui est livré au débarcadère du Centre de distribution autrement que sur les palettes précisées **NE SERA PAS ACCEPTÉ** à la livraison.



1.17 HEURES DE LIVRAISON :
(Heure d'Ottawa)

de 8h à midi / de 13h à 16h

Une notification écrite de l'arrivée d'un chargement est appréciée.
Veuillez l'envoyer à :

DistributionCentre-Centrededistribution@elections.ca

1.18 DESTINATION :

Élections Canada Centre de distribution
100-440 chemin Coventry, Ottawa, Ontario K1K 2Y5

1.19 FACTURATION :

Veuillez envoyer votre facture à l'adresse suivante :

Fawn-Dell Flanagan
Gestion de matériel, OGR
Élections Canada
30, rue Victoria
Gatineau, Québec K1A 0M6

Ou par courriel :

gestionumatérielSGF-materialmanagementSMS@elections.ca

Il est de la responsabilité du fournisseur de fournir un numéro valide d'enregistrement de taxe pour : TVH/TSG et TVQ, tel qu'applicable. Élections Canada ne validera pas les numéros d'enregistrement de taxe. Si les taxes sur les ventes sont facturées sans numéro

d'enregistrement, Elections Canada ne paiera pas les taxes sur les ventes applicables.

Les factures doivent indiquer le numéro de contrat (si applicable), le numéro de référence, la date de révision, et montrer toute correction apportée au détail du coût (si applicable.)

**1.20 INSTRUCTIONS
SUPPLÉMENTAIRES :**

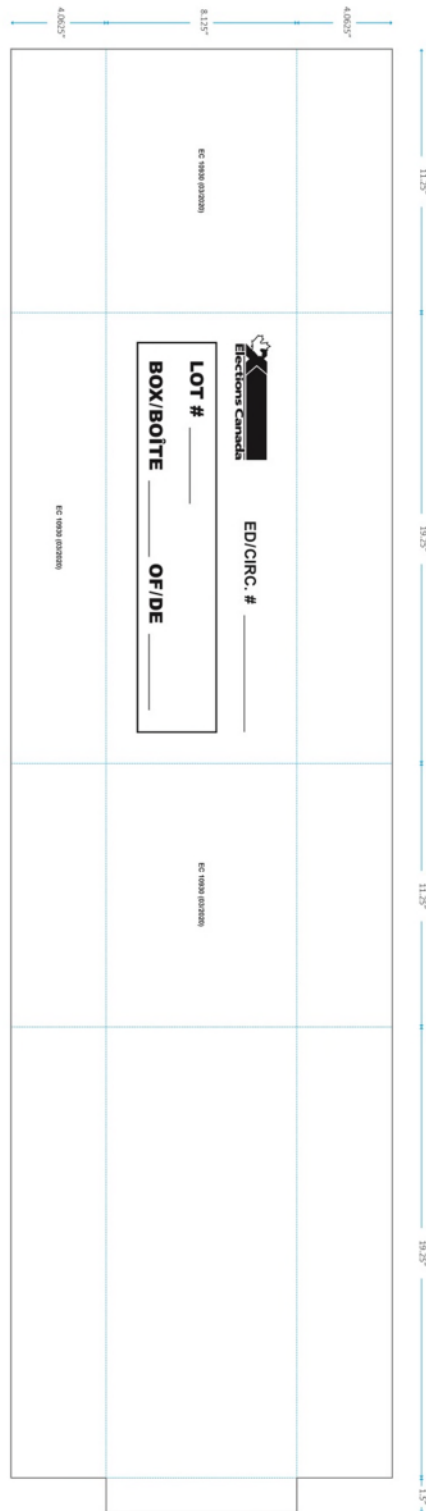
Aucun changement aux spécifications ne sera accepté à moins d'être approuvé par un représentant d'Élections Canada.

Élections Canada doit être avisé dès que possible des coûts de toute altération. Une modification de contrat devra être établie immédiatement pour tout changement entraînant une modification des coûts.

Le fournisseur doit retourner à Elections Canada un fichier électronique contenant les composants finaux si des corrections ont été apportées à l'étape de l'épreuve avant que les factures soient approuvées pour le paiement.

L'emballage et la livraison doivent être exécutés selon les directives, car le Centre de distribution pourrait refuser d'accepter la livraison.

APPENDICE A – Schéma / Diagramme



Item 2 – EC 40190

- 2.1 DESCRIPTION DU PRODUIT LIVRABLE :** Production d'une boîte de carton ondulé avec base et couvercle amovible.
- 2.2 NUMÉRO DE RÉFÉRENCE :** **EC 40190 (11/2018)**
- 2.3 TITRE :** Boîte pour les formulaires de la révision
- 2.4 QUANTITÉ :**
- 10,000 boîtes et 10,000 couvercles
 - 2,000 boîtes d'expédition
- 2.5 EXCÉDENT :** ***Aucune quantité excédentaire ou déficitaire***
Élections Canada ne paiera pour aucun article reçu en surplus de la quantité précisée, et ne paiera pas le montant total lorsqu'il reçoit moins d'articles que ce qui était prévu. Il incombe au fournisseur de s'assurer que la bonne quantité d'articles soit livrée.
- 2.6 FORMAT :** Dimensions intérieures : 14.5" de largeur x 15" de longueur
x 9.5" de hauteur
- 2.7 TYPE :**
- Boîte de carton ondulé
 - Boîte pliante en deux parties, découpée à la forme (die-cut) avec couvercle amovible de 3"
 - Base autobloquante
- 2.8 IMPRESSION :** Le fournisseur gagnant doit :
- imprimer en relief à l'intérieur du couvercle les mots : LID / COUVERCLE
 - imprimer, en relief, à l'intérieure de la boîte sur la base le mot : BASE
 - imprimer le logo d'Élections Canada et les informations sur un côté de la boîte selon le fichier prêt-à-photographier qui sera fourni
 - imprimer le diagramme d'assemblage au-dessous de la boîte selon le fichier prêt-à-photographier qui sera fourni
- 2.9 ENCRE :** Noir, sans fond perdu.

2.10 INSTRUCTIONS SPÉCIALES : Deux (2) trous pour les mains doivent être découpés et centré sur les deux panneaux mesurant 15" x 9.5"

2.11 MATÉRIAU : Boîte régulière (RSC) de carton ondulé, 32 ECT, couleur "Oyster White".
Cannelure type B (B-Flute), paroi simple.

2.12 IMAGES DE LA BOÎTE :



2.13 IMAGES DU TEXTE ET DU DIAGRAMME :

Image du texte à imprimer sur un côté de la boîte.


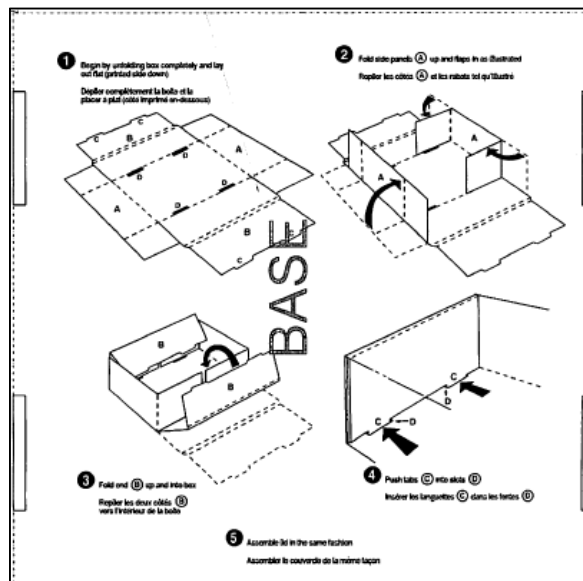
ELECTORAL DISTRICT / CIRCONSCRIPTION	
	POLLING DIVISIONS / SECTIONS DE VOTE
	FROM / DE _____ TO / À _____
EC 40190 (11/2018)	IDENTIFY WHEN SHIPPING / IDENTIFIER LORS DE L'EXPÉDITION
	BOX / BOÎTE _____ OF / DE _____

Image du diagramme à imprimer au-dessous extérieur de la boîte.



Voir Appendice B pour le diagramme de la boîte et du couvercle.**2.14 COMPOSANTE :**

Des fichiers PDF de haute résolution seront fournis pour l'impression du texte et du logo sur un côté et au-dessous de la boîte.

NOTE : La matrice de découpage n'est pas disponible, la responsabilité de la matrice revient au fournisseur.

Un échantillon de la boîte (base et couvercle) est disponible sur demande.

2.15 OBLIGATOIRE – PROTOTYPE DE BOÎTE/ÉPREUVE :

Un prototype de 5 boîtes et 5 couvercles illustrant le texte, le logo et le diagramme en position est nécessaire pour approbation avant la production.

Voir section 2.16.5 *Obligatoire – Prototype de la boîte* pour plus de détails.

2.16 BOÎTE D'EXPÉDITION :

2.16.1 Le fournisseur gagnant sera chargé de fournir une boîte d'expédition en carton ondulé de type pizza.

- a) La taille de la boîte d'expédition doit être déterminée par le fournisseur;
- b) Chaque boîte d'expédition contiendra 5 bases et 5 couvercles;
- c) Chaque boîte d'expédition doit être conçue de manière à ce que les 5 bases et les 5 couvercles soient très serrés et ne présentent aucun espace de mouvement ou d'écrasement;
- d) Les boîtes ne doivent pas s'écraser lorsqu'elles sont empilées sur des palettes; les boîtes qui sont écrasées pendant l'expédition seront renvoyées au fournisseur pour être reconditionnées.

2.16.2 Matériau : Carton ondulé, paroi simple, ECT 32, 200lbs, cannelure de type B, de couleur Kraft

2.16.3 Impression sur la boîte d'expédition :

Sur les panneaux latéraux :

- a) Impression en noir, au centre des deux panneaux latéraux
- b) Le fournisseur gagnant doit composer le texte et imprimer le numéro de produit d'EC, la date de révision, le titre du produit et la quantité;

- c) La police de caractère doit être d'au moins 60 points;
- d) Le texte doit être imprimé en français d'un côté, et en anglais de l'autre:

Anglais :

EC 40190 (11/2018) Boxes for Revision (5 bases/5 lids)

Français :

EC 40190 (11/2018) Boîtes pour revision (5 bases/5 couvercles)

Dessus de la boîte :

- a) Impression en noir
- b) Le fournisseur gagnant doit imprimer le logo d'Élections Canada
- c) Le logo doit mesurer environ 6,25" sur 1,75"

2.16.4 Composante :

Un fichier PDF de haute résolution du logo d'Élections Canada sera fourni pour l'impression.

NOTE : La matrice de découpage n'est pas disponible, la responsabilité de la matrice revient au fournisseur.

2.16.5 Obligatoire – Prototype de la boîte d'expédition :

Un prototype de la boîte d'expédition en carton ondulé avec 5 bases et 5 couvercles montrant l'impression sur les panneaux latéraux et le dessus doit être envoyé au responsable du projet d'Élections Canada pour approbation avant la production.

2.17 EMBALLAGE :

Le fournisseur doit expédier approximativement 45 boîtes de 5 ensembles par palette emballées en toute sécurité avec pellicule en plastique pour éviter le mouvement et/ou l'écrasement des boîtes.

**2.18 DATE DE LIVRAISON
OBLIGATOIRE :**

Le, ou avant, mais pas plus tard que le 6 juillet 2020

Sur approbation du responsable du projet, des livraisons partielles seront acceptées, mais la production totale doit être livrée au plus tard le **6 juillet 2020**.

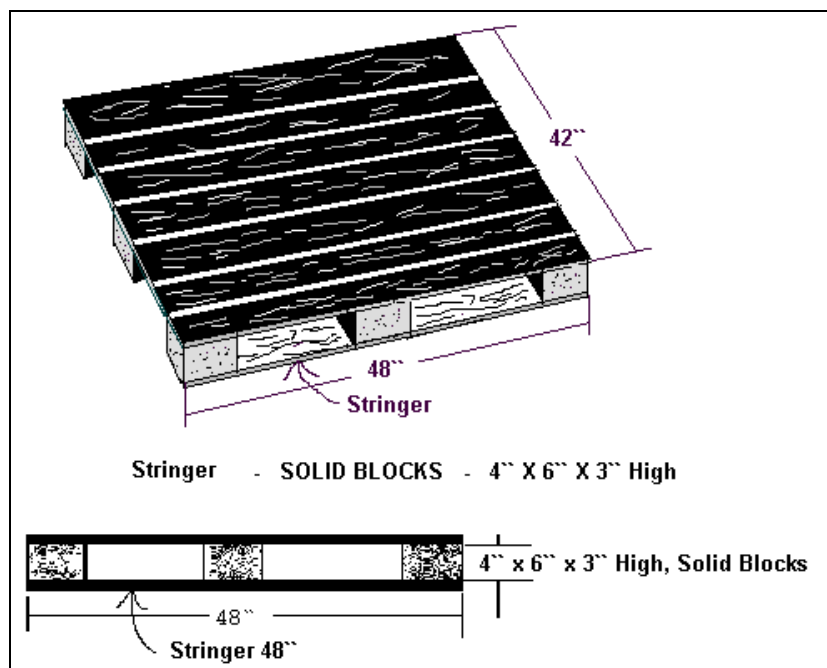
2.19 INSTRUCTIONS DE LIVRAISON :

Expédition sur des palettes non retournables de 48'' par 42''. Les palettes peuvent excéder 54'' de hauteur pour réduire le montant total des palettes. Le fournisseur doit utiliser leur propre discrétion pour la hauteur des palettes tout en maintenant la sécurité du lot. Le matériel doit être accessible pour des appareils de manutention de palettes hydrauliques portatifs.

2.20 PALETTES :

Palettes de type Brasserie – 4 entrées, 48 po de largeur, 42 po de longueur, 3 traverses de 48 po et 3 blocs.

REMARQUE : Le matériel qui est livré au débarcadère du Centre de distribution autrement que sur les palettes précisées NE SERA PAS ACCEPTÉ à la livraison.

**2.21 HEURES DE LIVRAISON : (Heure d'Ottawa)**

de 8h à midi / de 13h à 16h

Une notification écrite de l'arrivée d'un chargement est appréciée. Veuillez l'envoyer à :

DistributionCentre-Centrededistribution@elections.ca

2.22 DESTINATION :

Élections Canada Centre de distribution
100-440 chemin Coventry, Ottawa, Ontario K1K 2Y5

2.23 FACTURATION :

Veuillez envoyer votre facture à l'adresse suivante :
Fawn-Dell Flanagan

Gestion de matériel, OGR
Élections Canada
30, rue Victoria
Gatineau, Québec K1A 0M6

Ou par courriel :

gestiondumatérielSGF-materialmanagementSMS@elections.ca

Il est de la responsabilité du fournisseur de fournir un numéro valide d'enregistrement de taxe pour : TVH/TSG et TVQ, tel qu'applicable. Élections Canada ne validera pas les numéros d'enregistrement de taxe. Si les taxes sur les ventes sont facturées sans numéro d'enregistrement, Élections Canada ne paiera pas les taxes sur les ventes applicables.

Les factures doivent indiquer le numéro de contrat (si applicable), le numéro de référence, la date de révision, et montrer toute correction apportée au détail du coût (si applicable.)

**2.24 INSTRUCTIONS
SUPPLÉMENTAIRES :**

Aucun changement aux spécifications ne sera accepté à moins d'être approuvé par un représentant d'Élections Canada.

Élections Canada doit être avisé dès que possible des coûts de toute altération. Une modification de contrat devra être établie immédiatement pour tout changement entraînant une modification des coûts.

Le fournisseur doit retourner à Élections Canada un fichier électronique contenant les composants finaux si des corrections ont été apportées à l'étape de l'épreuve avant que les factures soient approuvées pour le paiement.

L'emballage et la livraison doivent être exécutés selon les directives, car le Centre de distribution pourrait refuser d'accepter la livraison.

APPENDICE B – Schéma / Diagrammes de la boîte et du couvercle

