



National Defence

Défense nationale

National Defence Headquarters  
Ottawa, Ontario  
K1A 0K2

Quartier général de la Défense nationale  
Ottawa (Ontario)  
K1A 0K2

### REQUEST FOR PROPOSAL DEMANDE DE PROPOSITION

#### RETURN BIDS TO: RETOURNER LES SOUMISSIONS À:

#### Bid Receiving Mailbox – Réception des soumissions

Email – Courriel: DLP53BidsReceiving.DAAT53  
Receptiondessoumissions@forces.gc.ca

#### Proposal To: National Defence Canada

We hereby offer to sell to Her Majesty the Queen in right of Canada, in accordance with the terms and conditions set out herein, referred to herein or attached hereto, the goods and services listed herein and on any attached sheets at the price(s) set out therefore.

#### Proposition à : Défense nationale Canada

Nous offrons par la présente de vendre à Sa Majesté la Reine du chef du Canada, aux conditions énoncées ou incluses par référence dans la présente et aux annexes ci-jointes, les biens et services énumérés ici et sur toute feuille ci-annexée, au(x) prix indiqué(s).

#### Solicitation Closes – L'invitation prend fin

At – à: 2:00 PM EDT – Eastern Daylight Time –  
Heure avancée de l'Est

On – le: June 3, 2020 – le 3 juin, 2020

<b>Title/Titre</b> Vehicular Equipment Components - Composants et accessoires de véhicules
<b>Solicitation No – N° de l'invitation</b> W8486-207065/A      Modification 001
<b>Date of Amendment – Date de Modification</b> APRIL 23, 2020 – le 23 avril, 2020
<b>Address Enquiries to – Adresser toutes questions à</b> Autorité contractante : Nom : Charles Proulx Direction : DAAT 5-2-3-1-C Quartier générale de la Défense nationale Édifce Major-général George R. Pearkes 101, promenade Colonel By Ottawa, ON K1A 0K2
<b>Telephone No. – N° de téléphone</b> 819-939-6862
<b>Destination</b> Specified Herein Précisé dans les présentes

#### Instructions:

Municipal taxes are not applicable. Unless otherwise specified herein all prices quoted must include all applicable Canadian customs duties, GST/HST, excise taxes and are to be delivered Delivery Duty Paid including all delivery charges to destination(s) as indicated. The amount of the Goods and Services Tax/Harmonized Sales Tax is to be shown as a separate item.

#### Instructions:

Les taxes municipales ne s'appliquent pas. Sauf indication contraire, les prix indiqués doivent comprendre les droits de douane canadiens, la TPS/TVH et la taxe d'accise. Les biens doivent être livrés « rendu droits acquittés », tous frais de livraison compris, à la ou aux destinations indiquées. Le montant de la taxe sur les produits et services/taxe de vente harmonisée doit être indiqué séparément.

<b>Delivery Required – Livraison exigée</b>  See Herein	<b>Delivery Offered – Livraison proposée</b>
<b>Vendor Name and Address – Raison sociale et adresse du fournisseur</b>	
<b>Name and title of person authorized to sign on behalf of vendor (type or print) – Nom et titre de la personne autorisée à signer au nom du fournisseur (caractère d'imprimerie)</b>	
Name / Nom	_____
Title / Titre	_____
Signature	_____
Date	_____

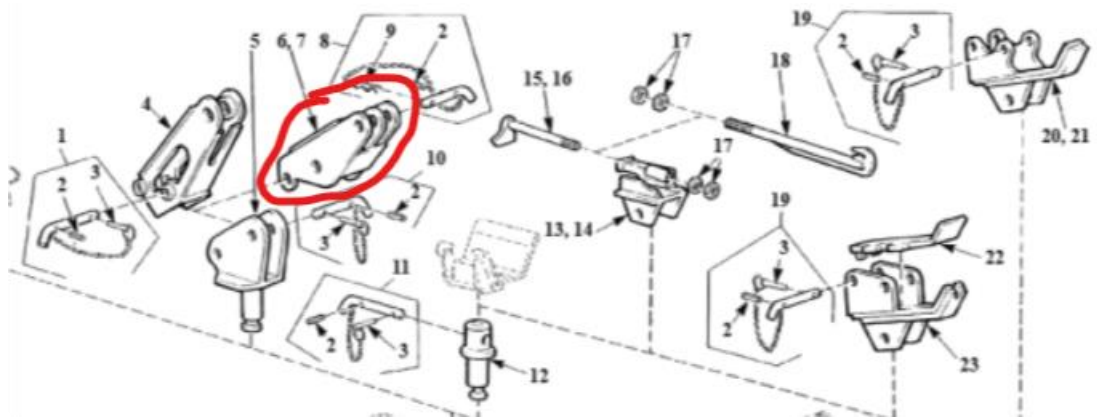
### Modification 001

Cette modification est effectuée afin de publier des questions et réponses.

#### Pour l'article 5

Question 1: «NOUS EXIGEONS UNE PHOTOGRAPHIE DE LA PIÈCE CITÉE»

Réponse 1: Veuillez voir l'image ci-dessous.



Tous les autres termes et conditions demeurent inchangés