



Veterans Affairs
Canada

Anciens Combattants
Canada

**RETURN BIDS TO:
RETOURNER LES
SOUMISSIONS À:**

Veterans Affairs Canada
Procurement & Contracting –
Attn: Shawn Hughes
Shawn.Hughes@canada.ca

**REQUEST FOR PROPOSAL
DEMANDE DE PROPOSITION**

Proposal To: Veterans Affairs Canada

We hereby offer to sell to Her Majesty the Queen in right of Canada, in accordance with the terms and conditions set out herein, referred to herein or attached hereto, the goods, services, and construction listed herein and on any attached sheets at the price(s) set out thereof.

**Proposition aux: Anciens
Combattants Canada**

Nous offrons par la présente de vendre à Sa Majesté la Reine du chef du Canada, aux conditions énoncées ou incluses par référence dans la présente et aux annexes ci-jointes, les biens, services et construction énumérés ici sur toute feuille ci-annexées, au(x) prix indiqué(s)

**Instructions: See Herein
Instructions : Voir aux présentes**

Comments - Commentaires

**Vendor/Firm Name and address
Raison sociale et adresse du
fournisseur/de l'entrepreneur**

**Issuing Office – Bureau de
distribution**

Veterans Affairs Canada
Procurement & Contracting
Charlottetown, PEI
Canada

Title – Sujet Entretien de cimetière- dans Calgary, AB	
Solicitation No. – N° de l'invitation 0H200708384501P	Date 2020-07-10
GETS Reference No. – N° de reference de SEAG -	
File No. – N° de dossier	CCC No. / N° CCC - FMS No. / N° VME
Solicitation Closes – L'invitation prend fin at – à 02 :00 PM on – le (2020-08-11)	Time Zone Fuseau horaire Atlantic D Time ADT
F.O.B. - F.A.B. <i>Plant-Usine:</i> <input type="checkbox"/> <i>Destination:</i> <input type="checkbox"/> <i>Other-Autre:</i> <input type="checkbox"/>	
Address Inquiries to : - Adresser toutes questions à: Shawn Hughes	Buyer Id – Id de l'acheteur
Telephone No. – N° de téléphone : (902) 314-9010	FAX No. – N° de FAX N/A
Destination – of Goods, Services, and Construction: Destination – des biens, services et construction : Diverses cimetières de la région dans le Calgary, AB	

Delivery required - Livraison exigée See Herein	Delivered Offered – Livraison proposée
Vendor/firm Name and address Raison sociale et adresse du fournisseur/de l'entrepreneur	
Facsimile No. – N° de télécopieur Telephone No. – N° de téléphone	
Name and title of person authorized to sign on behalf of Vendor/firm (type or print)- Nom et titre de la personne autorisée à signer au nom du fournisseur/de l'entrepreneur (taper ou écrire en caractères d'imprimerie)	
Signature	Date _____

Table of Contents

SOLICITATION CLOSES – L’INVITATION PREND FIN	1
PARTIE 1 – RENSEIGNEMENTS GÉNÉRAUX	4
1.1 EXIGENCES RELATIVES À LA SÉCURITÉ.....	4
1.2 ÉNONCÉ DES TRAVAUX.....	4
1.3 COMPTE RENDU.....	4
PARTIE 2 – INSTRUCTIONS À L’INTENTION DES SOUMISSIONNAIRES	4
2.1 INSTRUCTIONS, CLAUSES ET CONDITIONS UNIFORMISÉES.....	4
2.2 PRÉSENTATION DES SOUMISSIONS.....	4
2.3 ANCIEN FONCTIONNAIRE.....	4
2.4 DEMANDES DE RENSEIGNEMENTS – EN PÉRIODE DE SOUMISSION.....	6
2.5 LOIS APPLICABLES.....	6
PARTIE 3 – INSTRUCTIONS POUR LA PRÉPARATION DES SOUMISSIONS	6
3.1 INSTRUCTIONS POUR LA PRÉPARATION DES SOUMISSIONS.....	6
PARTIE 4 – PROCÉDURES D’ÉVALUATION ET MÉTHODE DE SÉLECTION	7
4.1 PROCÉDURES D’ÉVALUATION.....	7
4.2 MÉTHODE DE SÉLECTION.....	8
PARTIE 5 – ATTESTATIONS ET RENSEIGNEMENTS SUPPLÉMENTAIRES	8
5.1 ATTESTATIONS EXIGÉES AVEC LA SOUMISSION.....	8
5.2 ATTESTATIONS PRÉALABLES À L’ATTRIBUTION DU CONTRAT ET RENSEIGNEMENTS SUPPLÉMENTAIRES.....	8
PARTIE 6 – CLAUSES DU CONTRAT SUBSÉQUENT	9
6.1 EXIGENCES RELATIVES À LA SÉCURITÉ.....	9
6.2 ÉNONCÉ DES TRAVAUX.....	9
6.3 CLAUSES ET CONDITIONS UNIFORMISÉES.....	9
6.4 DURÉE DU CONTRAT.....	9
6.5 RESPONSABLES.....	9
6.6 DIVULGATION PROACTIVE DE MARCHÉS CONCLUS AVEC D’ANCIENS FONCTIONNAIRES.....	10
6.7 PAIEMENT.....	10
6.8 INSTRUCTIONS RELATIVES À LA FACTURATION.....	11
6.9 ATTESTATIONS ET RENSEIGNEMENTS SUPPLÉMENTAIRES.....	11
6.10 LOIS APPLICABLES.....	11
6.11 ORDRE DE PRIORITÉ DES DOCUMENTS.....	11
6.12 CLAUSES DU <i>GUIDE DES CCUA</i>	12
ANNEXE «A»	13
ÉNONCÉ DES TRAVAUX.....	13
ANNEXE B	16
BASE DE PAIEMENT.....	16
APPENDICE A	20
MANUEL D’ENTRETIEN TECHNIQUE NATIONAL, SECTION 4.0.....	20
APPENDICE B	87
MANUEL D’ENTRETIEN TECHNIQUE NATIONAL, SECTION 5.0.....	87

APPENDICE C.....	91
SPECIFICATIONS RELATIVES AUX PHOTOGRAPHIES.....	91
ANNEXE D.....	92
RÉSUMÉ DES RÉPARATIONS REQUISES	92

PARTIE 1 – RENSEIGNEMENTS GÉNÉRAUX

1.1 Exigences relatives à la sécurité

Le contrat ne comporte aucune exigence relative à la sécurité.

1.2 Énoncé des travaux

Les travaux à exécuter sont décrits en détail à l'article 6.2 des clauses du contrat éventuel.

1.3 Compte rendu

Les soumissionnaires peuvent demander un compte rendu des résultats du processus de demande de soumissions. Les soumissionnaires devraient en faire la demande à l'autorité contractante dans les 15 jours ouvrables, suivant la réception des résultats du processus de demande de soumissions. Le compte rendu peut être fourni par écrit, par téléphone ou en personne.

PARTIE 2 – INSTRUCTIONS À L'INTENTION DES SOUMISSIONNAIRES

2.1 Instructions, clauses et conditions uniformisées

Toutes les instructions, clauses et conditions identifiées dans la demande de soumissions par un numéro, une date et un titre sont reproduites dans le [Guide des clauses et conditions uniformisées d'achat](https://achatsetventes.gc.ca/politiques-et-lignes-directrices/guide-des-clauses-et-conditions-uniformisees-d-achat) (<https://achatsetventes.gc.ca/politiques-et-lignes-directrices/guide-des-clauses-et-conditions-uniformisees-d-achat>) publié par Travaux publics et Services gouvernementaux Canada.

Les soumissionnaires qui présentent une soumission s'engagent à respecter les instructions, les clauses et les conditions de la demande de soumissions, et acceptent les clauses et les conditions du contrat subséquent.

Le document [2003](#) (2020-05-28) Instructions uniformisées - biens ou services - besoins concurrentiels, est incorporé par renvoi dans la demande de soumissions et en fait partie intégrante.

2.2 Présentation des soumissions

Les soumissions doivent être présentées uniquement à Shawn Hughes au plus tard à la date, à l'heure et à l'endroit indiqués à la page couverture de la demande de soumissions.

En raison du caractère de la demande de soumissions, les soumissions envoyées par télécopieur, courrier ou par messagerie ne seront pas acceptées.

2.3 Ancien fonctionnaire

Les contrats attribués à des anciens fonctionnaires qui touchent une pension ou qui ont reçu un paiement. Forfaitaire doivent résister à l'examen scrupuleux du public et constituer une dépense équitable des fonds publics. Afin de respecter les politiques et les directives du Conseil du Trésor sur les contrats attribués à des anciens fonctionnaires, les soumissionnaires doivent fournir l'information exigée ci-dessous avant l'attribution du contrat. Si la réponse aux questions et, s'il y a lieu les renseignements requis, n'ont pas été fournis par le temps où l'évaluation des soumissions est complétée, le Canada informera le soumissionnaire du délai à l'intérieur duquel

l'information doit être fournie. Le défaut de se conformer à la demande du Canada et satisfaire à l'exigence dans le délai prescrit rendra la soumission non recevable.

Définition

Aux fins de cette clause,

« ancien fonctionnaire » signifie tout ancien employé d'un ministère au sens de la [Loi sur la gestion des finances publiques](#), L.R., 1985, ch. F-11, un ancien membre des Forces armées canadiennes ou de la Gendarmerie royale du Canada. Un ancien fonctionnaire peut être :

- a. un individu;
- b. un individu qui s'est incorporé;
- c. une société de personnes constituée d'anciens fonctionnaires; ou
- d. une entreprise à propriétaire unique ou une entité dans laquelle la personne visée détient un intérêt important ou majoritaire.

« période du paiement forfaitaire » signifie la période mesurée en semaines de salaire à l'égard de laquelle un paiement a été fait pour faciliter la transition vers la retraite ou vers un autre emploi par suite de la mise en place des divers programmes visant à réduire la taille de la fonction publique. La période du paiement forfaitaire ne comprend pas la période visée par l'allocation de fin de services, qui se mesure de façon similaire.

« pension » signifie une pension ou une allocation annuelle versée en vertu de la [Loi sur la pension de la fonction publique](#) (LPFP), L.R., 1985, ch. P-36, et toute augmentation versée en vertu de la [Loi sur les prestations de retraite supplémentaires](#), L.R., 1985, ch. S-24, dans la mesure où elle touche la LPFP. La pension ne comprend pas les pensions payables conformément à la [Loi sur la pension de retraite des Forces canadiennes](#), L.R., 1985, ch. C-17, à la [Loi sur la continuation de la pension des services de défense](#), 1970, ch. D-3, à la [Loi sur la continuation des pensions de la Gendarmerie royale du Canada](#), 1970, ch. R-10, et à la Loi sur la pension de retraite de la Gendarmerie royale du Canada, L.R., 1985, ch. R-11, à la [Loi sur les allocations de retraite des parlementaires](#), L.R., 1985, ch. M-5, et à la partie de la pension versée conformément à la [Loi sur le Régime de pensions du Canada](#), L.R., 1985, ch. C-8.

Ancien fonctionnaire touchant une pension

Selon les définitions ci-dessus, est-ce que le soumissionnaire est un ancien fonctionnaire touchant une pension? Oui () Non ()

Si oui, le soumissionnaire doit fournir l'information suivante pour tous les anciens fonctionnaires touchant une pension, le cas échéant : le nom de l'ancien fonctionnaire; la date de cessation d'emploi dans la fonction publique ou de la retraite. En fournissant cette information, les soumissionnaires acceptent que le statut du soumissionnaire retenu en tant qu'ancien fonctionnaire touchant une pension en vertu de la LPFP, soit publié dans les rapports de divulgation proactive des marchés, sur les sites Web des ministères, et ce conformément à l'[Avis sur la Politique des marchés : 2012-2](#) et les [Lignes directrices sur la divulgation des marchés](#).

Directive sur le réaménagement des effectifs

Est-ce que le soumissionnaire est un ancien fonctionnaire qui a reçu un paiement forfaitaire en vertu de la Directive sur le réaménagement des effectifs? **Oui** () **Non** ()

Si oui, le soumissionnaire doit fournir l'information suivante :

- a. le nom de l'ancien fonctionnaire;
- b. les conditions de l'incitatif versé sous forme de paiement forfaitaire;
- c. la date de la cessation d'emploi;
- d. le montant du paiement forfaitaire;
- e. le taux de rémunération qui a servi au calcul du paiement forfaitaire;

- f. la période correspondant au paiement forfaitaire, incluant la date du début, d'achèvement et le nombre de semaines;
- g. nombre et montant (honoraires professionnels) des autres contrats assujettis aux conditions d'un programme de réaménagement des effectifs.

Pour tous les contrats attribués pendant la période du paiement forfaitaire, le montant total des honoraires qui peut être payé à un ancien fonctionnaire qui a reçu un paiement forfaitaire est limité à 5 000 \$, incluant les taxes applicables.

2.4 Demandes de renseignements – en période de soumission

Toutes les demandes de renseignements doivent être présentées par écrit à l'autorité contractante au moins 5 jours civils avant la date de clôture des soumissions. Pour ce qui est des demandes de renseignements reçues après ce délai, il est possible qu'on ne puisse pas y répondre.

Les soumissionnaires devraient citer le plus fidèlement possible le numéro de l'article de la demande de soumissions auquel se rapporte la question et prendre soin d'énoncer chaque question de manière suffisamment détaillée pour que le Canada puisse y répondre avec exactitude. Les demandes de renseignements techniques qui ont un caractère exclusif doivent porter clairement la mention « exclusif » vis-à-vis de chaque article pertinent. Les éléments portant la mention « exclusif » feront l'objet d'une discrétion absolue, sauf dans les cas où le Canada considère que la demande de renseignements n'a pas un caractère exclusif. Dans ce cas, le Canada peut réviser les questions ou peut demander au soumissionnaire de le faire, afin d'en éliminer le caractère exclusif, et permettre la transmission des réponses à tous les soumissionnaires. Le Canada peut ne pas répondre aux demandes de renseignements dont la formulation ne permet pas de les diffuser à tous les soumissionnaires.

2.5 Lois applicables

Tout contrat subséquent sera interprété et régi selon les lois en vigueur à L'Alberta, et les relations entre les parties seront déterminées par ces lois.

À leur discrétion, les soumissionnaires peuvent indiquer les lois applicables d'une province ou d'un territoire canadien de leur choix, sans que la validité de leur soumission ne soit mise en question, en supprimant le nom de la province ou du territoire canadien précisé et en insérant le nom de la province ou du territoire canadien de leur choix. Si aucun changement n'est indiqué, cela signifie que les soumissionnaires acceptent les lois applicables indiquées.

PARTIE 3 – INSTRUCTIONS POUR LA PRÉPARATION DES SOUMISSIONS

3.1 Instructions pour la préparation des soumissions

Les soumissionnaires doivent soumettre leurs offres par courrier électronique.

Les documents doivent être identifiés, groupés et présentés en sections distinctes comme suit :

Section I : Soumission technique
Section II : Soumission financière
Section III : Attestations

En raison du caractère de la demande de soumissions, les soumissions envoyées par télécopieur, courrier ou par messagerie ne seront pas acceptées.

Les prix doivent figurer dans la soumission financière seulement. Aucun prix ne doit être indiqué dans une autre section de la soumission.

Le Canada demande que les soumissionnaires suivent les instructions de présentation décrites ci-dessous pour préparer leur soumission en format papier

- a) utiliser du papier de 8,5 po x 11 po (216 mm x 279 mm);
- b) utiliser un système de numérotation correspondant à celui de la demande de soumissions.

En avril 2006, le Canada a adopté une politique exigeant que les ministères et organismes fédéraux prennent les mesures nécessaires pour tenir compte des facteurs environnementaux dans le processus d'approvisionnement : la [Politique d'achats écologiques](https://www.tbs-sct.gc.ca/pol/doc-fra.aspx?id=32573) (https://www.tbs-sct.gc.ca/pol/doc-fra.aspx?id=32573). Pour aider le Canada à atteindre ses objectifs, les soumissionnaires devraient :

- 1) utiliser du papier de 8,5 po x 11 po (216 mm x 279 mm) contenant des fibres certifiées provenant d'un aménagement forestier durable et contenant au moins 30 % de matières recyclées;
- 2) utiliser un format qui respecte l'environnement : impression noir et blanc plutôt qu'en couleur, recto verso/à double face, broché ou agrafé, sans reliure Cerlox, reliure à attaches ou reliure à anneaux.

Section I :Soumission technique

Dans leur soumission technique, les soumissionnaires devraient expliquer et démontrer comment ils entendent répondre aux exigences et comment ils réaliseront les travaux.

Section II :Soumission financière

Les soumissionnaires doivent présenter leur soumission financière en conformité avec la base de paiement.

[C3011T](#) (2014-11-27) Fluctuation du taux de change

Section III :Attestations

Les soumissionnaires doivent présenter les attestations et renseignements supplémentaires exigés à la Partie 5.

PARTIE 4 – PROCÉDURES D'ÉVALUATION ET MÉTHODE DE SÉLECTION

4.1 Procédures d'évaluation

- a) Les soumissions reçues seront évaluées par rapport à l'ensemble des exigences de la demande de soumissions, incluant les critères d'évaluation techniques et financiers.
- b) Une équipe d'évaluation composée de représentants du Canada évaluera les soumissions.

4.1.1 Évaluation technique

4.1.1.1 Critères techniques obligatoires

En soumettant une proposition, le soumissionnaire atteste qu'il est capable de compléter les travaux tel que décrit dans l'énoncé des travaux et devis à l'annexe «A».

4.1.2 Évaluation financière

Clause du *Guide des CUA* [A0220T](#) (2014-06-26) Évaluation du prix

4.2 Méthode de sélection

Une soumission doit respecter toutes les exigences de la demande de soumissions pour être déclarée recevable. La soumission recevable avec le prix évalué le plus bas sera recommandée pour attribution d'un contrat.

PARTIE 5 – ATTESTATIONS ET RENSEIGNEMENTS SUPPLÉMENTAIRES

Les soumissionnaires doivent fournir les attestations et les renseignements supplémentaires exigés pour qu'un contrat leur soit attribué.

Les attestations que les soumissionnaires remettent au Canada, peuvent faire l'objet d'une vérification à tout moment par le Canada. À moins d'indication contraire, le Canada déclarera une soumission non recevable, ou à un manquement de la part de l'entrepreneur s'il est établi qu'une attestation du soumissionnaire est fautive, sciemment ou non, que ce soit pendant la période d'évaluation des soumissions ou pendant la durée du contrat.

L'autorité contractante aura le droit de demander des renseignements supplémentaires pour vérifier les attestations du soumissionnaire. À défaut de répondre et de coopérer à toute demande ou exigence imposée par l'autorité contractante, la soumission sera déclarée non recevable, ou constituera un manquement aux termes du contrat.

5.1 Attestations exigées avec la soumission

Les soumissionnaires doivent fournir les attestations suivantes dûment remplies avec leur soumission.

5.1.1 Dispositions relatives à l'intégrité - déclaration de condamnation à une infraction

Conformément aux dispositions relatives à l'intégrité des instructions uniformisées, tous les soumissionnaires doivent présenter avec leur soumission, s'il y a lieu, le formulaire de déclaration d'intégrité disponible sur le site Web [Intégrité – Formulaire de déclaration](http://www.tpsgc-pwgsc.gc.ca/ci-if/declaration-fra.html) (<http://www.tpsgc-pwgsc.gc.ca/ci-if/declaration-fra.html>), afin que leur soumission ne soit pas rejetée du processus d'approvisionnement.

5.2 Attestations préalables à l'attribution du contrat et renseignements supplémentaires

Les attestations et les renseignements supplémentaires énumérés ci-dessous devraient être remplis et fournis avec la soumission mais ils peuvent être fournis plus tard. Si l'une de ces attestations ou renseignements supplémentaires ne sont pas remplis et fournis tel que demandé, l'autorité contractante informera le soumissionnaire du délai à l'intérieur duquel les renseignements doivent être fournis. À défaut de fournir les attestations ou les renseignements supplémentaires énumérés ci-dessous dans le délai prévu, la soumission sera déclarée non recevable.

5.2.1 Dispositions relatives à l'intégrité – documentation exigée

Conformément à l'article intitulé Renseignements à fournir lors d'une soumission, de la passation d'un contrat ou de la conclusion d'un accord immobilier de la [Politique d'inadmissibilité et de suspension](http://www.tpsgc-pwgsc.gc.ca/ci-if/politique-policy-fra.html) (<http://www.tpsgc-pwgsc.gc.ca/ci-if/politique-policy-fra.html>), le soumissionnaire doit présenter la documentation exigée, s'il y a lieu, afin que sa soumission ne soit pas rejetée du processus d'approvisionnement.

5.2.2 Programme de contrats fédéraux pour l'équité en matière d'emploi – Attestation de soumission

En présentant une soumission, le soumissionnaire atteste que le soumissionnaire, et tout membre de la coentreprise si le soumissionnaire est une coentreprise, n'est pas nommé dans la liste des « soumissionnaires à admissibilité limitée du PCF » du Programme de contrats fédéraux (PCF) pour l'équité en matière d'emploi disponible au bas de la page du site Web [d'Emploi et Développement social Canada \(EDSC\) – Travail \(https://www.canada.ca/fr/emploi-developpement-social/programmes/equite-emploi/programme-contrats-federaux.html#s4\)](https://www.canada.ca/fr/emploi-developpement-social/programmes/equite-emploi/programme-contrats-federaux.html#s4). Le Canada aura le droit de déclarer une soumission non recevable si le soumissionnaire, ou tout membre de la coentreprise si le soumissionnaire est une coentreprise, figure dans la liste des « soumissionnaires à admissibilité limitée du PCF » au moment de l'attribution du contrat.

PARTIE 6 – CLAUSES DU CONTRAT SUBSÉQUENT

Les clauses et conditions suivantes s'appliquent à tout contrat subséquent découlant de la demande de soumissions et en font partie intégrante.

6.1 Exigences relatives à la sécurité

Le contrat ne comporte aucune exigence relative à la sécurité.

6.2 Énoncé des travaux

L'entrepreneur doit exécuter les travaux conformément à l'énoncé des travaux qui se trouve à l'annexe « A ».

6.3 Clauses et conditions uniformisées

Toutes les clauses et conditions identifiées dans le contrat par un numéro, une date et un titre, sont reproduites dans le [Guide des clauses et conditions uniformisées d'achat](https://achatsetventes.gc.ca/politiques-et-lignes-directrices/guide-des-clauses-et-conditions-uniformisees-d-achat) (https://achatsetventes.gc.ca/politiques-et-lignes-directrices/guide-des-clauses-et-conditions-uniformisees-d-achat) publié par Travaux publics et Services gouvernementaux Canada.

6.3.1 Conditions générales

[2010A](#) (2020-05-28), Conditions générales : biens (complexité moyenne) s'appliquent au contrat et en font partie intégrante.

[2010C](#) (2020-05-28), Conditions générales - services (complexité moyenne) s'appliquent au contrat et en font partie intégrante.

6.4 Durée du contrat

6.4.1 Période du contrat

La période du contrat est à partir de la date du contrat jusqu'au 31 Octobre 2020 inclusivement.

6.4.2 Date de livraison

Tous les biens livrables doivent être reçus au plus tard le 31 Octobre 2020.

6.4.5 Points de livraison

La livraison du besoin sera effectuée aux points de livraison identifiés à l'Annexe « A » du contrat.

6.5 Responsables

6.5.1 Autorité contractante

L'autorité contractante pour le contrat est :

Nom : Shawn Hughes
Titre : Agent D'Approvisionnement
Anciens Combattants Canada
Direction des la finances ministérielles
Téléphone : 902-314-9010
Courriel : Shawn.Hughes@Canada.ca

L'autorité contractante est responsable de la gestion du contrat, et toute modification doit être autorisée, par écrit par l'autorité contractante. L'entrepreneur ne doit pas effectuer de travaux dépassant la portée du contrat ou des travaux qui n'y sont pas prévus suite à des demandes ou des instructions verbales ou écrites de toute personne autre que l'autorité contractante.

6.5.2 Chargé de projet

Le chargé de projet pour le contrat est :

Nom : _____
Titre : _____
Organisation : _____
Adresse : _____

Téléphone : _____
Télécopieur : _____
Courriel : _____

Le chargé de projet représente le ministère ou l'organisme pour lequel les travaux sont exécutés dans le cadre du contrat. Il est responsable de toutes les questions liées au contenu technique des travaux prévus dans le contrat. On peut discuter des questions techniques avec le chargé de projet; cependant, celui-ci ne peut pas autoriser les changements à apporter à l'énoncé des travaux. De tels changements peuvent être effectués uniquement au moyen d'une modification de contrat émise par l'autorité contractante.

6.5.3 Représentant de l'entrepreneur

Compléter ou supprimer, selon le cas.

6.6 Divulgence proactive de marchés conclus avec d'anciens fonctionnaires

En fournissant de l'information sur son statut en tant qu'ancien fonctionnaire touchant une pension en vertu de la [Loi sur la pension de la fonction publique](#) (LPFP), l'entrepreneur a accepté que cette information soit publiée sur les sites Web des ministères, dans le cadre des rapports de divulgation proactive des marchés, et ce, conformément à l'[Avis sur la Politique des marchés : 2012-2](#) du Secrétariat du Conseil du Trésor du Canada.

6.7 Paiement

6.7.1 Base de paiement

À condition de remplir de façon satisfaisante toutes ses obligations en vertu du contrat, l'entrepreneur sera payé des prix unitaires fermes précisés dans le contrat, selon un montant total de _____ \$ (*insérer le montant au moment de l'attribution du contrat*). Les droits de douane sont inclus et les taxes applicables sont en sus.

Le Canada ne paiera pas l'entrepreneur pour tout changement à la conception, toute modification ou interprétation des travaux, à moins que ces changements à la conception, ces modifications

ou ces interprétations n'aient été approuvés par écrit par l'autorité contractante avant d'être intégrés aux travaux.

6.7.2 Limite de prix

Clause du *Guide des CUA* C6000C (2017-08-17), Limite de prix

6.7.3 Paiements multiples

Le Canada paiera l'entrepreneur lorsque des unités auront été complétés et livrés conformément aux dispositions de paiement du contrat si :

- a. une facture exacte et complète ainsi que tout autre document exigé par le contrat ont été soumis conformément aux instructions de facturation prévues au contrat;
- b. tous ces documents ont été vérifiés par le Canada;
- c. les travaux livrés ont été acceptés par le Canada.

6.7.5 Paiement électronique de factures – contrat

L'entrepreneur accepte d'être payé au moyen de l'un des instruments de paiement électronique suivants :

- a. Dépôt direct (national et international) ;

6.8 Instructions relatives à la facturation

L'entrepreneur doit soumettre ses factures conformément à l'article intitulé « Présentation des factures » des conditions générales. Les factures ne doivent pas être soumises avant que tous les travaux identifiés sur la facture soient complétés.

Chaque facture doit être appuyée par:

une copie du document de sortie et de tout autre document tel qu'il est spécifié au contrat;

Les factures doivent être distribuées comme suit :

L'original doit être envoyé à l'adresse qui apparaît à la page 1 du contrat pour attestation et paiement.

6.9 Attestations et renseignements supplémentaires

6.9.1 Conformité

À moins d'indication contraire, le respect continu des attestations fournies par l'entrepreneur avec sa soumission ou préalablement à l'attribution du contrat, ainsi que la coopération constante quant aux renseignements supplémentaires, sont des conditions du contrat et leur non-respect constituera un manquement de la part de l'entrepreneur. Les attestations pourront faire l'objet de vérifications par le Canada pendant toute la durée du contrat.

6.10 Lois applicables

Le contrat doit être interprété et régi selon les lois en vigueur à l'Île-du-Prince-Édouard, et les relations entre les parties seront déterminées par ces lois.

6.11 Ordre de priorité des documents

En cas d'incompatibilité entre le libellé des textes énumérés dans la liste, c'est le libellé du document qui apparaît en premier sur la liste qui l'emporte sur celui de tout autre document qui figure plus bas sur ladite liste.

- a. les articles de la convention;

- b. les conditions générales [2010A](#) (2020-05-28), Conditions générales : biens (complexité moyenne);
- c. es conditions générales [2010C](#) (2020-05-28), Conditions générales - services (complexité moyenne);
- d. Annexe A, Énoncé des travaux;
- e. la soumission de l'entrepreneur en date du _____ (*inscrire la date de la soumission*) (si la soumission a été clarifiée ou modifiée, insérer au moment de l'attribution du contrat : « clarifiée le _____ » **ou** « , modifiée le _____ » *et inscrire la ou les dates des clarifications ou modifications*).

6.12 Clauses du *Guide des CCUA*

Référence CCUA	Section	Date
B7500C	Marchandises excédentaires	2006-06-16
G1005C	Assurances	2016-01-28

Règlements du Site

L'entrepreneur doit se conformer à tous les règlements, instructions et directives en vigueur à l'emplacement où les travaux sont exécutés.

ANNEXE « A »
ÉNONCÉ DES TRAVAUX
Réparations de pierres tombales de vétérans
Zones de l'Alberta : 02 – Lethbridge, 03 – Fort MacLeod et 06 – Calgary

Contexte

Anciens Combattants Canada (ACC) est responsable de l'entretien des pierres tombales de plus de 220 000 vétérans au Canada. Les travaux nécessaires pour l'entretien de ces pierres tombales comprennent le nettoyage, l'alignement et le remplacement des fondations de pierres tombales existantes, de même que le remplacement de pierres tombales brisées et illisibles.

Lieu de travail

ACC a relevé un certain nombre de réparations à effectuer en 2020 et en 2021 sur des pierres tombales de vétérans situées à Lethbridge (AB02), à Fort MacLeod (AB03) et à Calgary (AB06). Voir l'appendice D pour une liste des cimetières et des réparations nécessaires.

Exigences contractuelles

1. L'entrepreneur doit fournir l'ensemble de la main-d'œuvre, des matériaux et de l'équipement nécessaires pour la fourniture, la livraison et l'installation des produits livrables figurant dans l'appendice **D – Résumé des réparations requises**
 - a) « Remplacement d'une pierre tombale » : Enlever, détruire et disposer de la pierre tombale et de la fondation existantes, ainsi que produire et installer une nouvelle fondation et une nouvelle pierre tombale.
 - b) « Alignement » : Mettre à niveau la pierre tombale, selon les méthodes décrites à l'appendice A.
 - c) « Fondation » : Enlever l'ancienne fondation au besoin, et fournir et installer la nouvelle fondation, selon les méthodes décrites à l'appendice A.
 - d) « Nettoyage » : Effectuer les travaux de nettoyage, selon les directives indiquées dans l'appendice B, habituellement sur place.
 - e) « Enlèvement des obstructions » : Couper l'herbe de façon à ce que les bords des plaques au sol ne soient pas cachés ou tailler les arbustes pour que l'inscription sur les stèles ne soit pas cachée.
 - f) « Fixation » : Fixer les plaques à la fondation, comme il est indiqué à l'appendice A.
 - g) « Mise en place de coulis » : Appliquer du coulis des stèles aux fondations préfabriquées, comme il est indiqué dans l'appendice A.
2. L'entrepreneur doit effectuer toutes les réparations conformément aux spécifications figurant dans la section 4 (**voir** l'appendice **A**) et la section 5 (**voir** l'appendice **B**) du *Manuel d'entretien technique national d'Anciens Combattants Canada*.
3. L'entrepreneur doit fournir l'ensemble de la main-d'œuvre, des matériaux et de l'équipement nécessaires pour l'enlèvement et l'évacuation adéquate de tous les débris générés par les travaux requis.
4. L'entrepreneur doit effectuer tout l'aménagement paysager requis, y compris les travaux de gazonnage et d'ensemencement de pelouses, pour ramener les lieux de sépulture à leur état d'origine.
5. L'entrepreneur doit fournir des modèles de toutes les nouvelles pierres tombales au chargé de projet d'ACC aux fins d'approbation, avant la fabrication. L'entrepreneur détruira et disposera de la pierre tombale existante en cas de remplacement.
6. L'entrepreneur doit fournir des photos de toutes les pierres tombales réparées, et de toutes les pierres tombales nouvellement installées, le cas échéant, conformément aux spécifications de l'appendice **C**. Il n'est pas nécessaire de prendre des photos des pierres tombales avant d'effectuer les réparations.

L'entrepreneur doit fournir une photo de chaque pierre tombale qui a été réparée au chargé de projet d'ACC par l'une des méthodes suivantes :

- a) une carte mémoire SD (**à noter que les clés USB ne sont plus acceptées**);
- b) un lien partageable vers un dossier de photos sur un site Web de stockage infonuagique;
- c) un disque compact (CD).

Toute photo non conforme aux spécifications de l'appendice C doit être prise de nouveau aux frais de l'entrepreneur. Les factures ne seront payées qu'une fois que le chargé de projet d'ACC aura reçu toutes les photos appropriées.

Information additionnelle relative au contrat

Il est conseillé d'ajouter un fonds de réserve au contrat pour couvrir des coûts supplémentaires, en cas de complications imprévues dans l'exécution des réparations ci-dessus. Le montant du fonds de réserve ne doit pas dépasser 5 % du coût total calculé dans la base de paiement. Avant de commencer des travaux supplémentaires qui nécessitent le recours au fonds de réserve, l'entrepreneur doit communiquer avec le chargé de projet d'ACC aux fins d'approbation.

Une fois le contrat octroyé, le chargé de projet d'ACC fournira à l'entrepreneur l'adresse du cimetière, si elle est connue, ainsi qu'une liste détaillée des pierres tombales qui doivent être réparées, y compris le nom et la date de décès sur chaque pierre tombale, le type de réparations nécessaires, ainsi que les coordonnées GPS (le cas échéant).

L'entrepreneur et ses employés doivent agir de façon professionnelle et respecter toutes les règles du cimetière, y compris les heures de travail. S'il y a des funérailles ou un service religieux dans les environs immédiats, l'entrepreneur doit cesser les travaux jusqu'à la fin du service. La zone de travail doit être propre à la fin de chaque journée.

Sous-traitance

Si l'entrepreneur donne en sous-traitance toute partie des travaux précisés dans le présent contrat, il doit s'assurer que tous les travaux effectués par le sous-traitant sont conformes aux modalités énoncées dans les présentes.

Propriété et contrôle

Tous les renseignements (personnels ou autres) utilisés, traités, stockés et enregistrés par l'entrepreneur afin de répondre aux exigences du contrat, quels qu'en soient le format, le support et les caractéristiques physiques, demeurent la propriété d'Anciens Combattants Canada (ACC) et sont contrôlés par ce dernier. Toutes les lois fédérales pertinentes s'appliquent dans toutes les circonstances, même lorsque les renseignements sont sous la garde unique et entière de l'entrepreneur.

En acceptant ce contrat, l'entrepreneur reconnaît qu'ACC garde la propriété et le contrôle de tous les renseignements personnels et autres renseignements recueillis, créés, saisis, reçus, utilisés, traités, stockés et enregistrés par l'entrepreneur pour répondre aux exigences décrites dans le contrat.

À la livraison des dernières exigences du contrat, l'entrepreneur devra s'assurer que tous les renseignements en question sont retournés au chargé de projet.

À la fin de tous les travaux, l'entrepreneur doit soumettre une facture au chargé de projet d'ACC, ainsi que les photos des pierres tombales. Aucun paiement ne sera versé à l'entrepreneur avant que toutes les exigences du contrat soient remplies.

Pièces jointes

l'appendice A – Manuel d'entretien technique national – Section 4.0 (pierres tombales de remplacement)

l'appendice B – Manuel d'entretien technique national – Section 5.0 (nettoyage)
l'appendice C – Spécifications relatives aux photographies
l'appendice D – Résumé des réparations nécessaires

Annexe B
Base de Paiement

- La marchandise doit être livrée F.A.B. destination.
- Le soumissionnaire doit fournir un prix individuel pour chaque article et/ou destination sinon sa proposition sera jugée non recevable.
- Pour les prix, TVH en sus.

Quantité de réparations	Type de travail	Type de pierre tombale	Prix par pierre tombale	Estimation des coûts
AB 02 022 – Brooks (Alb.)				
25	Remplacement de la pierre tombale	Stèle verticale		
2	Nettoyage	Stèle verticale		
AB 03 001 – Claresholm (Alb.)				
1	Alignement	Stèle verticale		
AB 03 002 – Magrath (Alb.)				
4	Alignement	Stèle verticale		
1	Alignement	Plaque		
1	Alignement et nettoyage	Stèle verticale		
2	Nettoyage	Plaque		
AB 03 005 – Cardston (Alb.)				
1	Alignement	Plaque		
1	Nettoyage	Stèle verticale		
1	Nettoyage	Plaque		
AB 03 014 – St Cyrils, Bellevue-Hillcrest (Alb.)				
1	Nettoyage	Plaque		
AB 03 016 – Nanton (Alb.)				
1	Alignement	Stèle verticale		
1	Alignement	Plaque		
AB 03 019 – Blairmore Union, Blairmore (Alb.)				
2	Nettoyage	Stèle verticale		
1	Nettoyage et enlèvement des obstructions	Stèle verticale		
AB 03 020 – Cimetière catholique Coleman (Alb.)				
1	Alignement et nettoyage	Stèle verticale		
2	Nettoyage	Plaque		
AB 03 021 – Hillcrest, Bellevue-Hillcrest (Alb.)				
1	Nettoyage	Stèle verticale		
9	Nettoyage	Plaque		

AB 03 022 – Union, Bellevue-Hillcrest (Alb.)				
2	Alignement	Stèle verticale		
AB 03 023 – Passburg, Bellevue-Hillcrest (Alb.)				
2	Nettoyage	Plaque		
AB 03 025 – Cowley (Alb.)				
1	Remplacement de la pierre tombale	Stèle verticale		
AB 03 027 – Fairview, Pincher Creek (Alb.)				
1	Alignement	Stèle verticale		
2	Alignement et nettoyage	Plaque		
1	Nouvelle fondation	Plaque		
1	Nettoyage	Stèle verticale		
7	Nettoyage	Plaque		
AB 03 041 – Cimetière catholique romain St Vincent, Stavely (Alb.)				
1	Nettoyage	Plaque		
AB 03 042 – Stavely (Alb.)				
1	Nettoyage	Plaque		
AB 06 002 – Burnside, Calgary (Alb.)				
2	Remplacement de la pierre tombale	Stèle verticale		
24	Nouvelle fondation	Stèle verticale		
3	Enlèvement des obstructions	Stèle verticale		
AB 06 001 – Union, Calgary (Alb.)				
6	Alignement	Stèle installée à plat		
12	Alignement	Plaque		
1	Alignement	Plaque en bronze		
1	Alignement et nettoyage	Plaque		
2	Nouvelle fondation	Stèle verticale		
1	Nettoyage	Stèle verticale		
1	Nettoyage	Plaque		
3	Enlèvement des obstructions	Stèle verticale		
AB 06 004 – Queen's Park, Calgary (Alb.)				
2	Alignement	Stèle verticale		
1	Alignement	Plaque		
1	Alignement et fixation	Plaque		
4	Nouvelle fondation	Stèle verticale		
1	Nouvelle fondation et nettoyage	Stèle verticale		
46	Nouvelle fondation et nettoyage	Plaque		

1	Enlèvement des obstructions	Stèle verticale		
AB 06 005 – St Mary’s, Calgary (Alb.)				
1	Alignement	Stèle verticale		
AB 06 014 – Cimetière chinois, Calgary (Alb.)				
1	Remplacement de la pierre tombale	Stèle verticale		
AB 06 007 – Carstairs (Alb.)				
5	Alignement	Stèle verticale		
4	Alignement et nettoyage	Plaque		
1	Nettoyage	Stèle verticale		
AB 06 008 – Didsbury (Alb.)				
1	Alignement	Stèle verticale		
2	Alignement	Plaque		
2	Alignement et nettoyage	Plaque		
1	Nettoyage	Stèle verticale		
1	Nettoyage	Plaque		
1	Enlèvement des obstructions	Stèle verticale		
AB 06 012 – Okotoks (Alb.)				
39	Alignement	Stèle verticale		
1	Alignement	Plaque		
2	Alignement et nettoyage	Stèle verticale		
1	Alignement et nettoyage	Plaque		
1	Nettoyage	Stèle verticale		
1	Nettoyage	Plaque		
2	Enlèvement des obstructions	Stèle verticale		
AB 06 020 – Airdrie (Alb.)				
5	Alignement	Stèle verticale		
AB 06 022 – Cimetière catholique romain St Mary’s, Cochrane (Alb.)				
8	Alignement	Stèle verticale		
1	Fondation	Stèle verticale		
AB 06 056 – Irricana (Alb.)				
1	Remplacement	Stèle verticale		
3	Alignement	Stèle verticale		
1	Alignement et nettoyage	Plaque		
1	Nouvelle fondation	Stèle verticale		
1	Nettoyage	Plaque		
1	Enlèvement des obstructions	Stèle verticale		

	A	Total		
	B*	Plus 5% de contingence		
	C	Plus GST (5%)		
	D	Total (A + B + C)		

B* – Outre les travaux détaillés susmentionnés, si des problèmes surgissent à la suite de complications lorsqu'on essaie d'aligner et de remplacer des pierres tombales, de poser un joint avec du mortier liquide, de tailler des arbustes ou de réparer des pierres tombales, il est avantageux d'avoir un fonds de prévoyance pour ce contrat, lequel couvrira les réparations nécessaires, les pierres tombales de remplacement et les fondations pour les bases. Avant d'entreprendre des travaux supplémentaires ou d'acheter de nouvelles pierres tombales ou de nouvelles bases, il faut communiquer avec la personne responsable du projet pour qu'elle donne l'autorisation d'aller de l'avant avec les réparations ou le remplacement. Ce montant ne doit pas dépasser la marge supplémentaire de 5 %, plus la TVH, par cimetière qui figure à la liste.

Appendice A

Manuel d'entretien technique national, section 4.0

4.0 NORMES D'INSTALLATION DES TOMBES

4.0.1 Initiation des inspecteurs de tombes

Cette section présente un ensemble de normes permettant aux inspecteurs de tombes d'ACC de déterminer si les stèles des anciens combattants ont été convenablement installées. Ces normes traitent de tous les aspects des tombes, notamment les stèles, leurs inscriptions, fondations et installation, ainsi que la couverture des tombes, et elles doivent être respectées par le personnel du cimetière et les entrepreneurs privés.

Cette section est la plus importante du *Manuel d'entretien technique national des tombes des anciens combattants du Canada* en ce qui concerne l'évaluation et l'acceptation des travaux d'entrepreneurs et des nouvelles installations et des remplacement des stèle funéraires par les inspecteurs de tombes.

Les normes suivantes sont le résultat d'un processus évolutif. Le document principal des politiques relatif à l'installation des tombes des anciens combattants est le *Manuel des politiques – Programmes pour anciens combattants* (MPPAC) d'ACC, et tout particulièrement le volume IV, Programmes commémoratifs, annexes E et F, datant de septembre 1997. Les prescriptions figurant dans ce document ont depuis été mises à jour par le Fonds du Souvenir à la section 4.8.3, Grave (Memorial) Marker Specifications, de son *Management and Operations Manual* (LPFMOM), datant du 22 janvier 2002. Cet ensemble de normes a été analysé par l'équipe de projet actuelle et des modifications ont été recommandées afin de mieux assurer la standardisation et la longévité des produits finals : les stèles des anciens combattants, les inscriptions, les fondations, les assemblages et les couvertures des tombes.

Il est bon de noter qu'ACC est aussi responsable de la fourniture des stèles des personnels non disponibles du ministère de la Défense (MDN) ainsi que des civils, p.ex. secouriste, qui ont contribué aux efforts de guerre du Canada. En plus des normes pour les stèles des anciens combattants, cette section comprend aussi des normes pour les stèles des civils et des employés du MDN.

Le personnel d'ACC et du Fonds du Souvenir devrait noter que diverses modifications ont été apportées aux spécifications antérieures des stèles, particulièrement dans la sous-section sur les instructions, dans le but de corriger des erreurs ou des omissions. Certains de ces changements sont :

- spécification d'une profondeur minimale de 6 mm (1/4") pour toutes les inscriptions afin de garantir la lisibilité;
- spécification d'une hauteur minimale de 25 mm (1") pour tous les caractères des inscriptions afin que la profondeur minimale d'inscription puisse être obtenue par pochoir au jet de sable;
- modification du nombre maximal d'espaces de caractère sur les lignes de l'inscription pour tenir compte des nouveaux corps de caractère;
- modification des dimensions des stèles plates, des petites stèles inclinées et des stèles avec plaque de bronze afin de tenir compte de l'espace supplémentaire prévu pour l'inscription dans le LPFMOM;
- modification des corps des caractères sur les plaques en bronze pour tenir compte de l'augmentation de l'espace prévu pour le texte de l'inscription.

NOTA: Il est possible que les décrets des cimetières spécifient les dimensions des

stèles funéraires plates. Dans un tel cas, l'inspecteur doit discuter avec les responsables du cimetière de la possibilité d'accepter les normes décrites dans le présent manuel lorsqu'il commence une nouvelle rangée.

4.0.2 Remplacement des stèles funéraires des anciens combattants

Il existe deux types de stèles funéraires pour anciens combattants :

Les stèles funéraires standardisées pour anciens combattants sont les stèles qui sont décrites dans la présente section et qui ont été installées aux frais du Canada.

Les stèles funéraires non standardisées pour anciens combattants se trouvent, pour la plupart, dans les cimetières appartenant au Ministère et en Afrique du Sud. En général, ce sont des stèles historiques de style militaire qui ont été installées avant la Première Guerre mondiale ou même avant la Confédération (1867). Que les stèles funéraires non standardisées aient été installées aux frais du Canada ou non, c'est le Canada qui en a la responsabilité.

Consignes au sujet du remplacement des stèles funéraires des anciens combattants dont le Canada a la responsabilité :

- Remplacer les stèles funéraires standardisées par des stèles funéraires qui ressemblent aux stèles originales, respectant les spécifications identifiées dans la présente section.
- Remplacer les stèles funéraires non standardisées par des stèles qui ressemblent, dans la mesure du possible, aux stèles originales. Le remplacement constitue le dernier recours. On ne doit y recourir que lorsque des mesures de conservation ne suffiraient pas pour restaurer la stèle funéraire.

La politique doit être appliquée à l'échelle mondiale.

Chaque crête grosse ou complexe, découverte par les utilisateurs du présent manuel, doit être soumise à ACC aux fins d'approbation et d'inclusion dans les versions futures du manuel.

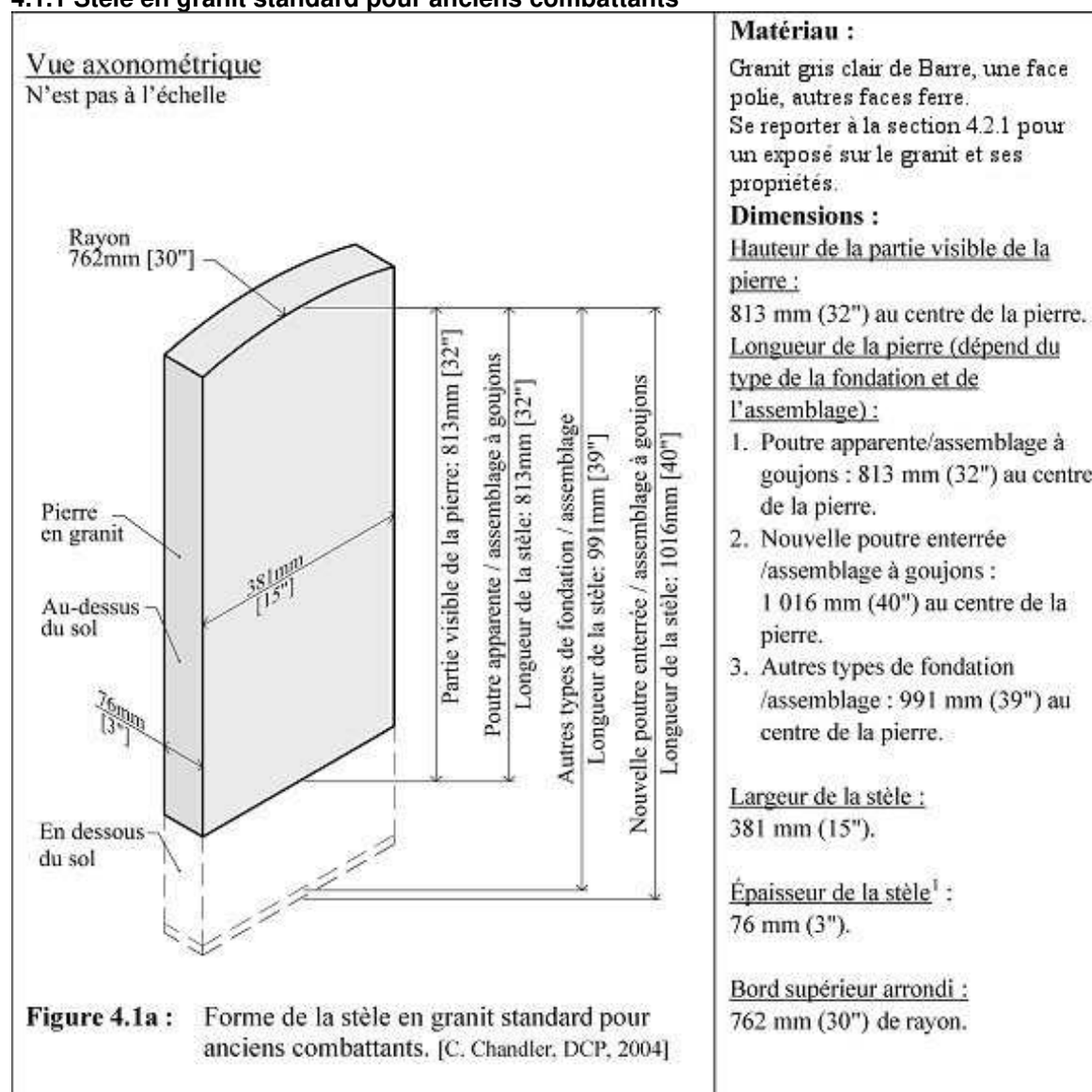
En remplaçant la stèle d'un récipiendaire de la Croix de Victoria, les inscriptions doivent être faites dans l'ordre suivant :

- Haut – feuille d'érable, crête militaire officielle ou symbole religieux;
- 1^{re} ligne – nom;
- 2^e ligne – grade;
- 3^e ligne – unité et conflit, s'il y a suffisamment d'espace;
- 4^e ligne – date de décès;
- 5^e ligne – âge;
- 6^e ligne – grille de la Croix de Victoria;
- Bas – Quelques mots ou une citation, choisis par la famille ou par le régiment, s'il y a suffisamment d'espace.

En remplaçant une stèle qui porte une feuille d'érable, assurez-vous d'y inscrire la feuille d'érable de la Commission des sépultures de guerre du Commonwealth, soit la version protégée par les droits d'auteur.

4.1 Stèles : forme et dimensions

4.1.1 Stèle en granit standard pour anciens combattants



¹ En raison des règlements des cimetières de la province de l'Ontario, l'épaisseur d'une stèle en Ontario peut être augmentée à 200 mm (8").

4.1.2 Stèle plate en granit standard pour anciens combattants

Vue axonométrique

N'est pas à l'échelle

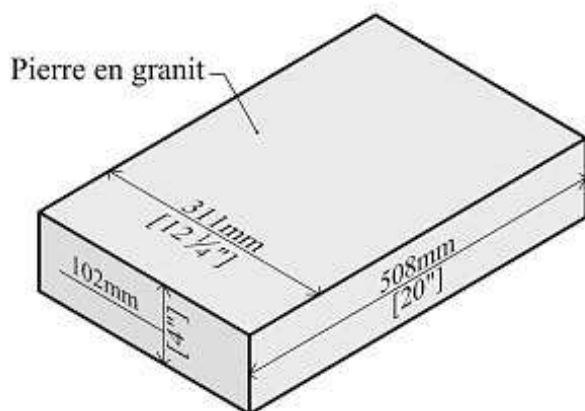


Figure 4.1b : Forme de la stèle plate en granit standard pour anciens combattants. [C. Chandler, DCP, 2004]

Matériau :

Granit gris clair de Barre, une face polie, autres faces ferre.

Voir section 4.2.1 pour un exposé sur le granit et ses propriétés.

Dimensions :

508 x 311 x 102 mm
(20" x 12 1/4" x 4")

4.1.3 Petite stèle inclinée (commande spéciale) pour anciens combattants

Vue axonométrique

N'est pas à l'échelle

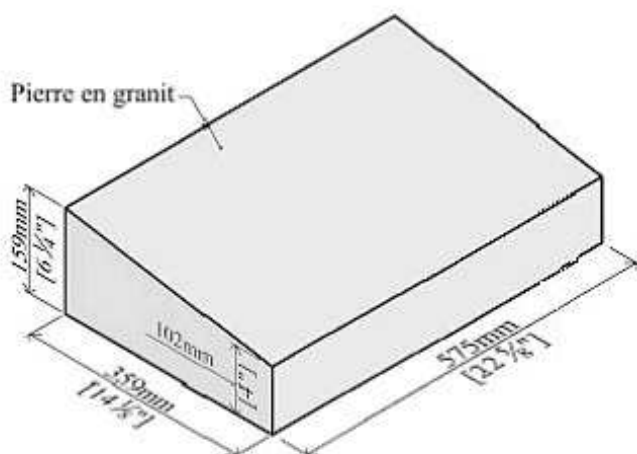


Figure 4.1c : Forme de la petite stèle inclinée (commande spéciale) pour anciens combattants. [C. Chandler, DCP, 2004]

Matériau :

Granit gris clair de Barre, une face polie, autres faces ferre.

Voir section 4.2.1 pour un exposé sur le granit et ses propriétés.

Dimensions :

Longueur :
575 mm (22 5/8").

Largueur :
359 mm (14 1/8").

Épaisseur :
Pente de 159 mm à 102 mm
(pente de 6 1/4" à 4").

4.1.4 Stèle plate avec plaque de bronze (commande spéciale) pour anciens combattants

Vue axonométrique
N'est pas à l'échelle

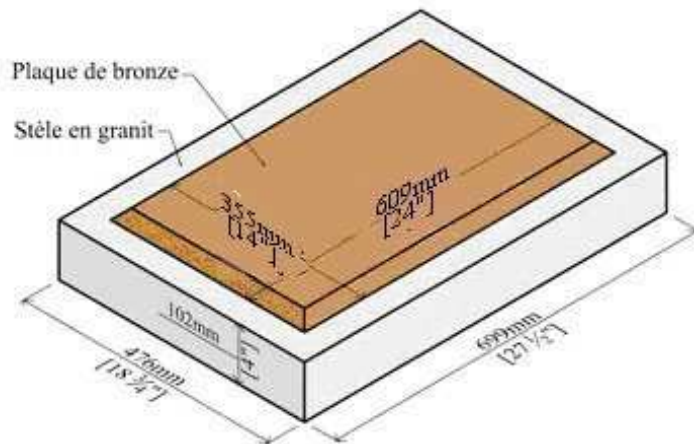


Figure 4.1d : Forme de la stèle plate avec plaque de bronze (commande spéciale) pour anciens combattants. [C. Chandler, DCP, 2004]

Matériau :

Plaque de bronze montée sur une stèle en granite gris clair de Barre, une face polie, autres faces ferre.

Voir section 4.2.2 pour un exposé sur le bronze, ses propriétés et son coulage.

Dimensions :

Plaque :

609 x 355 mm (24" x 14").
Seulement avec bord chanfreiné;
largeur du bord chanfreiné :
19 mm (3/4").

Stèle :

699 x 476 x 102 mm (27 1/2" x
18 3/4" x 4").

Fixation :

Chaque plaque doit être moulée avec des bossages à l'arrière. Ces bossages doivent être percés et taraudés afin de recevoir des goujons d'ancrage de 1 cm (0,39") de diamètre en laiton ou en bronze, de 10 à 15 cm (4" à 6") de longueur. Ces goujons d'ancrage seront fournis avec la stèle.

4.1.5 Stèle en granit pour civils d'ACC

Vue axonométrique
N'est pas à l'échelle

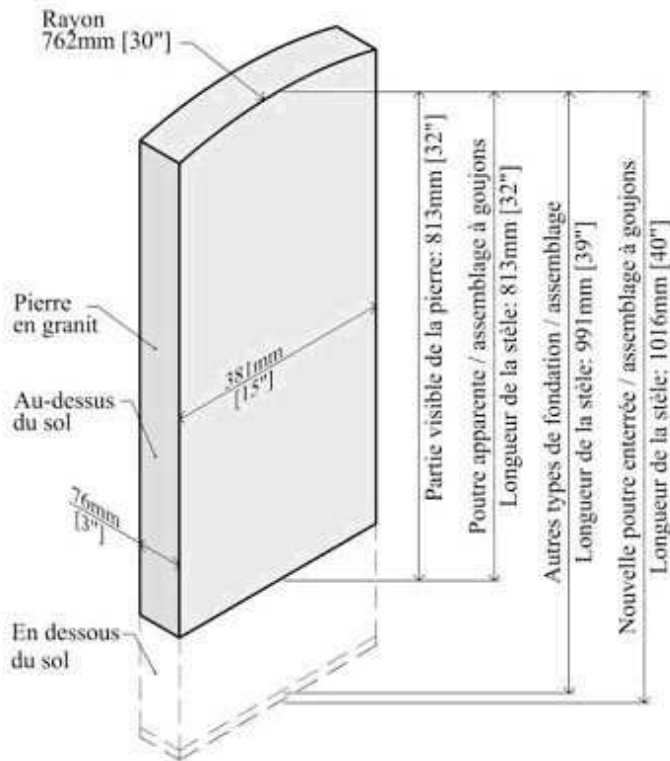


Figure 4.1e : Forme de la stèle en granit pour civils d'ACC. [C. Chandler, DCP, 2004]

Matériau :

Granit gris clair de Barre, une face polie, autres faces ferre. Voir section 4.2.1 pour un exposé sur le granit et ses propriétés.

Dimensions:

Hauteur de la partie visible de la pierre :

813 mm (32") au centre de la pierre.

Longueur de la pierre (dépend du type de la fondation et de l'assemblage) :

1. Poutre apparente/assemblage à goujons : 813 mm (32") au centre de la pierre.
2. Nouvelle poutre enterrée/assemblage à goujons : 1 016 mm (40") au centre de la pierre.
3. Autres types de fondation/assemblage : 991 mm (39") au centre de la pierre.

Largeur de la stèle :

381 mm (15").

Épaisseur de la stèle²:

76 mm (3").

Bord supérieur arrondi :

762 mm (30") de rayon.

²En raison des règlements des cimetières de la province de l'Ontario, l'épaisseur d'une stèle en Ontario peut être augmentée à 200 mm (8").

4.1.6 Stèle plate en granit pour civils d'ACC

Vue axonométrique

N'est pas à l'échelle

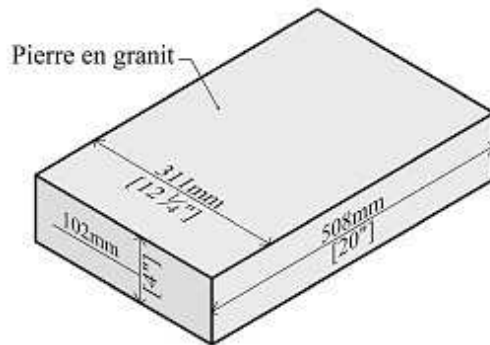


Figure 4.1f : Forme de la stèle plate en granit pour civils d'ACC. [C. Chandler, DCP, 2004]

Matériau :

Granit gris clair de Barre, une face polie, autres faces ferre.

Voir section 4.2.1 pour un exposé sur le granit et ses propriétés.

Dimensions:

508 x 311 x 102 mm
(20" x 12 1/4" x 4").

4.1.7 Stèle plate avec plaque de bronze pour civils d'ACC

Vue axonométrique

N'est pas à l'échelle

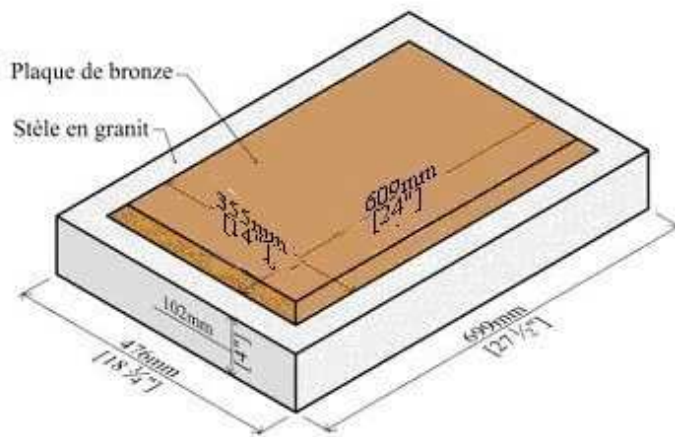


Figure 4.1g : Forme de la stèle plate avec plaque de bronze pour civils d'ACC. [C. Chandler, DCP, 2004]

Matériau : Plaque de bronze montée sur une stèle en granit gris clair de Barre, une face polie, autres faces ferre. Voir section 4.2.2 pour un exposé sur le bronze, ses propriétés et son coulage.

Dimensions : Plaque :

609 x 355 mm (24" x 14").
Seulement avec bord chanfreiné;
largeur du bord chanfreiné : 20 mm
(3/4"). **Stèle :** 699 x 476 x 102 mm
(27 1/2" x 18 3/4" x 4").

Fixation : Chaque plaque doit être moulée avec des bossages à l'arrière. Ces bossages doivent être percés et taraudés afin de recevoir des goujons d'ancrage de 10 mm (0,39") de diamètre en laiton ou en bronze, de 102 à 152 mm (4" à 6") de longueur. Ces goujons d'ancrage seront fournis avec la stèle.

4.1.8 Stèle en granit pour employés du MDN

Vue axonométrique

N'est pas à l'échelle

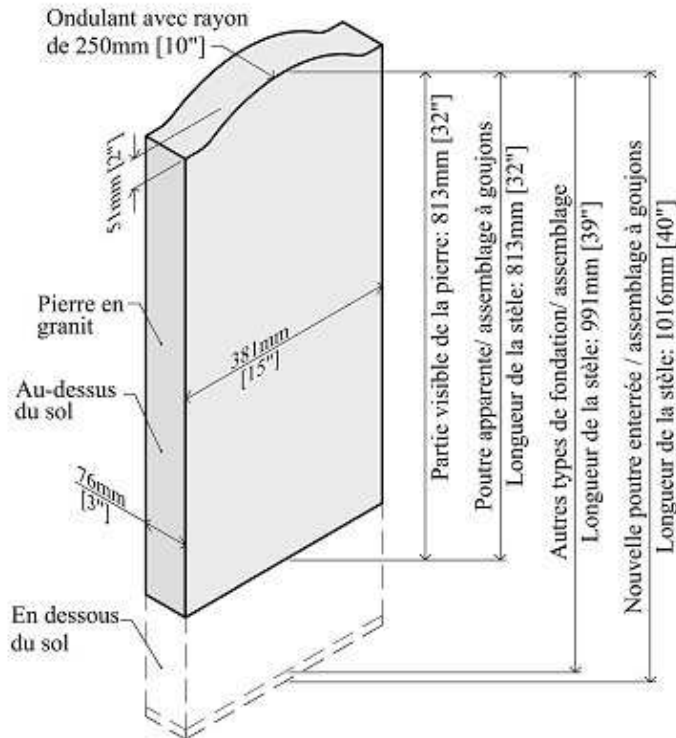


Figure 4.1h : Forme de la stèle en granit pour employés du MDN. [C. Chandler, DCP, 2004]

Matériau :

Granit gris clair de Barre, une face polie, autres faces ferre. Voir section 4.2.1 pour un exposé sur le granit et ses propriétés.

Dimensions:

Hauteur de la partie visible de la pierre :
813 mm (32") au centre de la pierre.

Longueur de la pierre (dépend du type de la fondation et de l'assemblage) :

1. Poutre apparente/assemblage à goujons : 813 mm (32") au centre de la pierre.
2. Nouvelle poutre enterrée/assemblage à goujons : 1 016 mm (40") au centre de la pierre.
3. Autres types de fondation/assemblage : 991 mm (39") au centre de la pierre.

Largeur de la stèle :
381 mm (15").

Épaisseur de la stèle³ :
76 mm (3").

Sommet de la stèle :
Ondulant avec rayon de 254 mm (10") et retombée de 51 mm (2").

³ En raison des règlements des cimetières de la province de l'Ontario, l'épaisseur d'une stèle en Ontario peut être augmentée à 200 mm (8").

4.1.9 Stèle plate en granit pour employés du MDN

Vue axonométrique

N'est pas à l'échelle

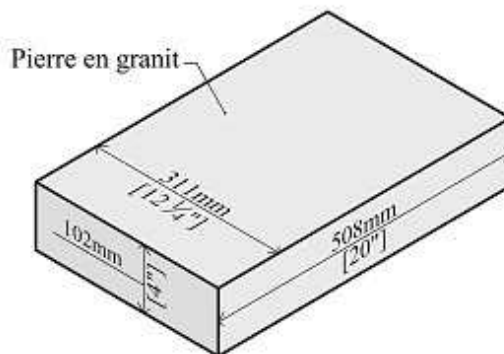


Figure 4.1i : Forme de la stèle plate en granit pour employés du MDN. [C. Chandler, DCP, 2004]

Matériau :

Granit gris clair de Barre, une face polie, autres faces ferre. Voir section 4.2.1 pour un exposé sur le granit et ses propriétés.

Dimensions :

508 x 311 x 102 mm
(20" x 12 1/4" x 4").

4.1.10 Stèle plate avec plaque de bronze pour employés du MDN

Vue axonométrique

N'est pas à l'échelle

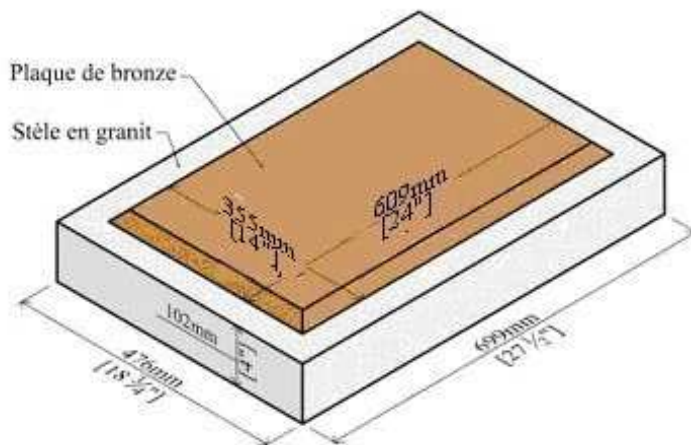


Figure 4.1j : Forme de la stèle plate avec plaque de bronze pour employés du MDN. [C. Chandler, DCP, 2004]

Matériau :

Plaque de bronze montée sur une stèle en granit gris clair de Barre, une face polie, autres faces ferre. Voir section 4.2.2 pour un exposé sur le bronze, ses propriétés et son coulage.

Dimensions : Plaque :

609 x 355 mm (24" x 14").
Seulement avec bord chanfreiné;
largeur du bord chanfreiné : 20 mm (3/4"). Stèle : 699 x 476 x 102 mm (27 1/2" x 18 3/4" x 4").

Fixation :

Chaque plaque doit être moulée avec des bossages à l'arrière. Ces bossages doivent être percés et taraudés afin de recevoir des goujons d'ancrage de 10 mm (0,39") de diamètre en laiton ou en bronze, de 102 à 152 mm (4" à 6") de longueur. Ces goujons d'ancrage seront fournis avec la stèle.

4.1.11 Monuments cinéraires

ACC n'a prévu aucune forme standard pour les monuments indiquant l'emplacement des urnes cinéraires. Les restes incinérés sont habituellement enterrés ou placés dans des columbariums au-dessus du sol. En ce qui concerne les anciens combattants, les civils d'AAC et les employés du MDN, les monuments cinéraires devraient être conformes aux règlements du cimetière établis par les autorités responsables.

4.1.12 Directives générales pour les autres formes

En raison du désir d'ACC de se plier aux règlements des cimetières locaux chaque fois que les formes des stèles standard ou commandées spécialement du Fonds du Souvenir ou d'ACC ne sont pas acceptables pour un cimetière, diverses autres formes ont été de temps en temps utilisées au Canada pour les tombes des anciens combattants. Ces stèles ont été fabriquées en granit et parfois en béton, ainsi qu'on a pu l'observer durant les visites de cimetière effectuées pour l'élaboration de ce manuel. Les types de stèles qu'on l'on a observés comprenaient notamment les stèles trapézoïdales et les stèles en volute.



Figure 4.1k :Stèle trapézoïdale. **Figure 4.1l** : Stèle en volute.

[D. Stephenson, DCP, 2003][D. Stephenson, DCP, 2003]

Comme les chercheurs n'ont seulement visité qu'une faible proportion des cimetières qui abritent des tombes d'anciens combattants, il est extrêmement probable qu'il existe d'« autres » formes de stèles d'anciens combattants au Canada. Il est impossible d'établir des normes pour toutes les autres formes qui existent. Toutefois, il est recommandé que chaque fois qu'un inspecteur de tombes constate la présence de stèles n'ayant pas une des formes standard ou commandées spécialement, il communique avec les administrateurs responsables du cimetière pour demander des spécifications concernant ces stèles inhabituelles. De cette façon, il est possible de collecter des données sur les normes de fabrication des autres types de stèles pour anciens combattants et d'incorporer éventuellement ces données dans le manuel d'entretien technique.

4.2 Stèles : matériaux et alignement

4.2.1 Le granit et ses propriétés

Le type du granit standard des nouvelles stèles d'ACC est désigné dans le LPFMOM comme étant le granit gris clair de Barre. Le granit gris clair de Barre est le nom utilisé par ACC et le Fonds du Souvenir pour désigner le granit fourni sous une marque déposée par Rock of Ages Corporation, P.O. Box 482, Barre Vermont 05641, États-Unis.

Les propriétés techniques de ce granit, indiquées par Rock of Ages, figurent dans le tableau ci-dessous.

Tableau 4.2a Propriétés mécaniques du granit gris de Barre		
Essai ASTM	Propriété mécanique	Moyenne
ASTM C97-96 <i>Absorption et densité apparentes</i>	Absorption	0,206 %
	Densité apparente	166 lb/pi ³
ASTM C99-87 <i>Modules de rupture</i>	Perpendiculaire sec	2909 lb/po ²
	Perpendiculaire mouillé	2621 lb/po ²
	Parallèle sec	2142 lb/po ²
	Parallèle mouillé	1900 lb/po ²
ASTM C170-90 <i>Résistance à la compression</i>	Perpendiculaire sec	29388 lb/po ²
	Perpendiculaire mouillé	25000 lb/po ²
	Parallèle sec	23899 lb/po ²
	Parallèle mouillé	16293 lb/po ²
ASTM C880-98 <i>Résistance à la flexion</i>	Perpendiculaire sec	2769 lb/po ²
	Perpendiculaire mouillé	2437 lb/po ²
	Parallèle sec	1917 lb/po ²
	Parallèle mouillé	1567 lb/po ²

4.2.2 Le bronze, propriétés et coulage

L'alliage de bronze doit avoir la composition suivante :

Cuivre	82-87 %
Étain	3-7 %
Plomb	2 % maximum
Zinc	3-8 %

Chaque coulage doit être conforme, exempt de tout défaut pouvant l'affaiblir ainsi que de défauts ou imperfections mineurs qui seraient visibles à une distance de 90 cm (3 pi). Toutes les surfaces apparentes doivent être lisses. Aucune rugosité granuleuse n'est admissible.

Les caractères, les chiffres, l'ornementation et l'insigne doivent être finement polis et mis en relief. Les fonds doivent avoir une texture sculptée et avoir une couleur de bronze statuaire moyennement foncée, obtenue au moyen d'un procédé chimique dans lequel il se forme de l'oxyde cuivreux et de l'acide cuivrique à la surface. Les finis au sulfure, les peintures et les laques pigmentées ne sont pas autorisés.

4.2.3 Alignement des stèles

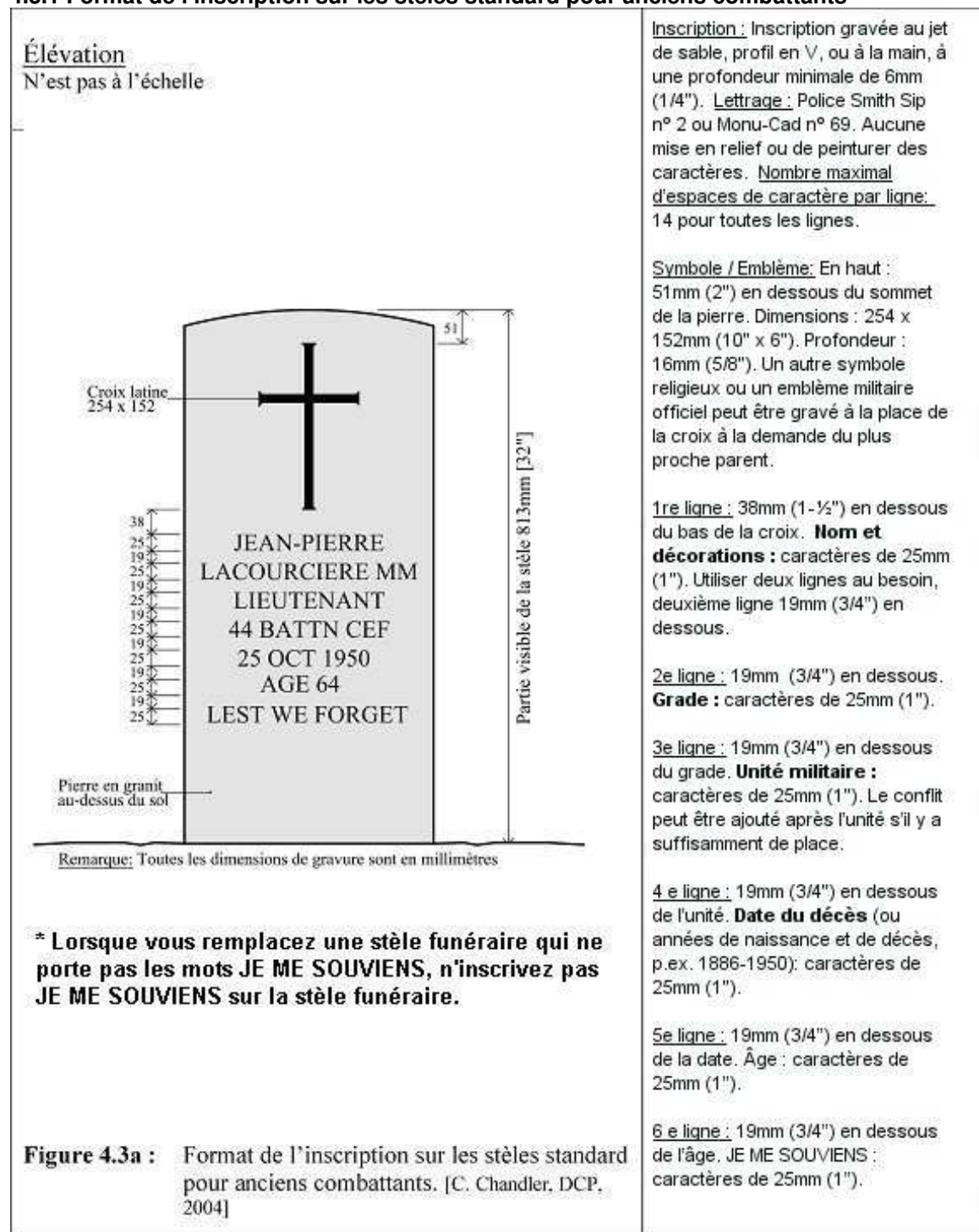
L'alignement des stèles désigne la relation entre les stèles individuelles d'un groupe. Il est suggéré qu'ACC adapte les critères établis par la CWGC en matière d'alignement. Il est important durant l'installation de s'efforcer d'installer toutes les stèles verticalement. La partie visible des stèles dont la fondation est enterrée devrait avoir la hauteur standard de 81,3 cm (32"), tout comme d'ailleurs les stèles dont la fondation est apparente. Toutefois, le critère d'acceptation « *est que les stèles devraient former un groupe raisonnablement uniforme et que, vues de face ou de trois quarts, un œil exercé ne devrait pas les trouver disgracieuses* ». (CWGC, 1999, par. 945)



Figure 4.2a : Exemple de groupe de stèles bien alignées. [D. Stephenson, DCP, 2003]

4.3 Inscriptions : contenu et propriétés du lettrage

4.3.1 Format de l'inscription sur les stèles standard pour anciens combattants



4.3.2 Format de l'inscription sur les stèles en granit plates standard pour anciens combattants

Vue de dessus

N'est pas à l'échelle



Remarque: Toutes les dimensions de gravure sont en millimètres

Inscription : Inscription gravée au jet de sable, profil en V, ou à la main, à une profondeur minimale de 6mm (1/4"). **Lettrage :** Police Smith Sip n°2 ou Monu-Cad n° 69. Aucune mise en relief ou de peinture des caractères. **Nombre maximal d'espaces de caractère par ligne :** 18 pour toutes les lignes.

Symbole / Emblème : En haut : 16mm (5/8") en dessous du sommet de la pierre. Dimensions : 41 x 25mm (1-5/8" x 1"). Profondeur : 10mm (3/8"). Un autre symbole religieux ou un emblème militaire officiel peut être gravé à la place de la croix à la demande du plus proche parent.

1re ligne : 16mm (5/8") en dessous du bas de la croix. **Nom et décorations :** caractères de 25mm (1"). Utiliser deux lignes au besoin, deuxième ligne 13mm (1/2") en dessous.

2e ligne : 16mm (5/8") en dessous. **Grade :** caractères de 25mm (1").

3e ligne : 13mm (1/2") en dessous du grade. **Unité ou service :** caractères de 25mm (1").

4e ligne : 13mm (1/2") en dessous de l'unité. **Date du décès et âge** (ou années de naissance et de décès, p.ex. 1886- 1950) : caractères de 25mm (1").

5e ligne : 16mm (5/8") en dessous de date. **JE ME SOUVIENS :** caractères de 25mm (1").

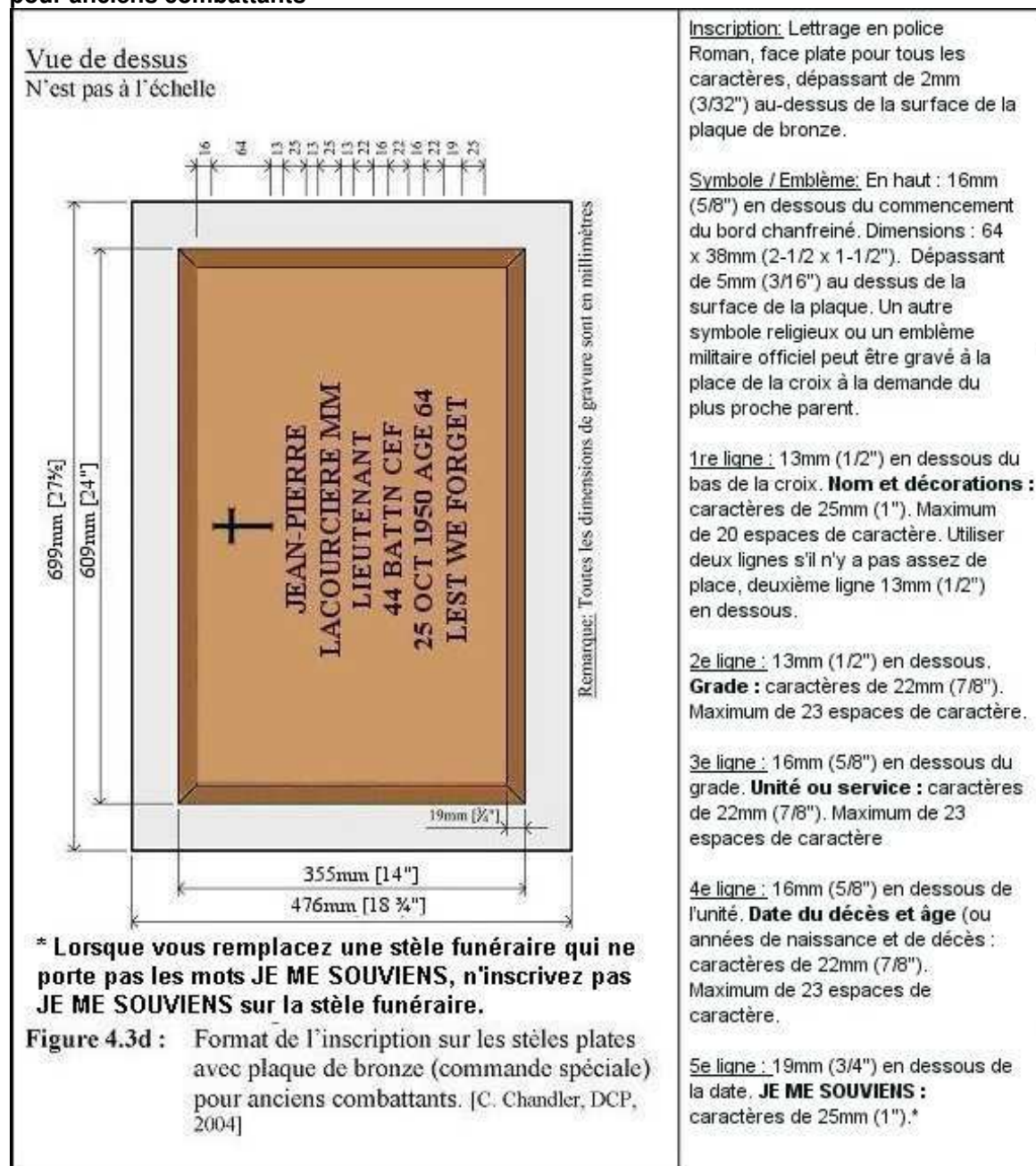
* Lorsque vous remplacez une stèle funéraire qui ne porte pas les mots JE ME SOUVIENS, n'inscrivez pas JE ME SOUVIENS sur la stèle funéraire.

Figure 4.3b : Format de l'inscription sur les stèles en granit plates standard pour anciens combattants. [C. Chandler, DCP, 2004]

4.3.3 Format de l'inscription sur les petites stèles inclinées (commande spéciale) pour anciens combattants

<p><u>Vue de dessus</u> N'est pas à l'échelle</p>		<p><u>Inscription</u> : Inscription gravée au jet de sable, profil en V, ou à la main, à une profondeur minimale de 6mm (1/4"). <u>Lettrage</u> : Police Smith Sip n°2 ou Monu-Cad n° 69. Aucune mise en relief ou de peindre des caractères. <u>Nombre maximal d'espaces de caractère par ligne</u> : 20 pour toutes les lignes.</p>
<p>* Lorsque vous remplacez une stèle funéraire qui ne porte pas les mots JE ME SOUVIENS, n'inscrivez pas JE ME SOUVIENS sur la stèle funéraire.</p>	<p><u>Symbole / Emblème</u> : En haut : 25mm (1") en dessous du sommet de la pierre. Dimensions : 64 x 38mm (2-1/2" x 1-1/2"). Profondeur : 10mm (3/8"). Un autre symbole religieux ou un emblème militaire officiel peut être gravé à la place de la croix à la demande du plus proche parent.</p>	
<p>Figure 4.3c : Format de l'inscription sur les petites stèles inclinées (commande spéciale) pour anciens combattants. [C. Chandler, DCP, 2004]</p>	<p><u>1re ligne</u> : 16mm (5/8") en dessous du bas de la croix. Nom et décorations : caractères de 25mm (1"). Utiliser deux lignes au besoin, deuxième ligne 16mm (5/8") en dessous.</p> <p><u>2e ligne</u> : 16mm (5/8") en dessous. Grade : caractères de 25mm (1").</p> <p><u>3e ligne</u> : 16mm (5/8") en dessous du grade. Unité ou service : caractères de 25mm (1").</p> <p><u>4e ligne</u> : 16mm (5/8") en dessous de l'unité. Date du décès et âge (ou années de naissance et de décès) : caractères de 25mm (1").</p> <p><u>5e ligne</u> : 16mm (5/8") en dessous de la date. JE ME SOUVIENS : caractères de 25mm (1").</p>	

4.3.4 Format de l'inscription sur les stèles plates avec plaque de bronze (commande spéciale) pour anciens combattants



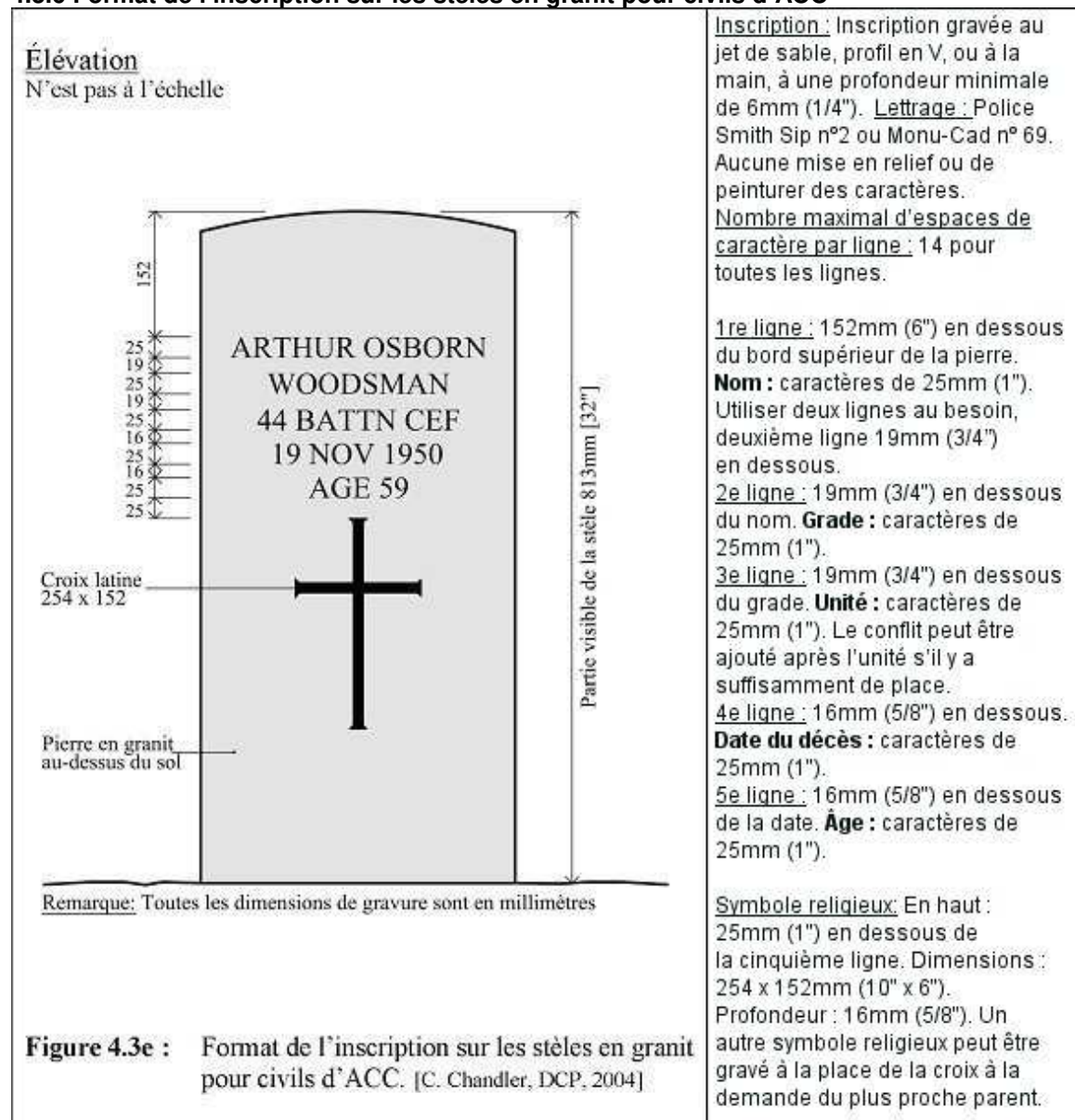
4.3.5 Inscription sur les monuments cinéraires (commande spéciale) pour anciens combattants

Bien que les formes des monuments cinéraires pour anciens combattants puissent être conformes aux spécifications individuelles des cimetières, les inscriptions devraient respecter les règles ci-dessous :

- Croix : S'il y a assez d'espace.
- 1^{re} ligne : Nom de l'ancien combattant et décorations (le cas échéant); utiliser deux lignes au besoin.

- 2e ligne : Grade.
- 3e ligne : Unité ou service.
- 4e ligne : Doit absolument indiquer la date de décès et l'âge (ou les années de naissance et de décès).
- 5e ligne : S'il y a assez d'espace : « JE ME SOUVIENS ».

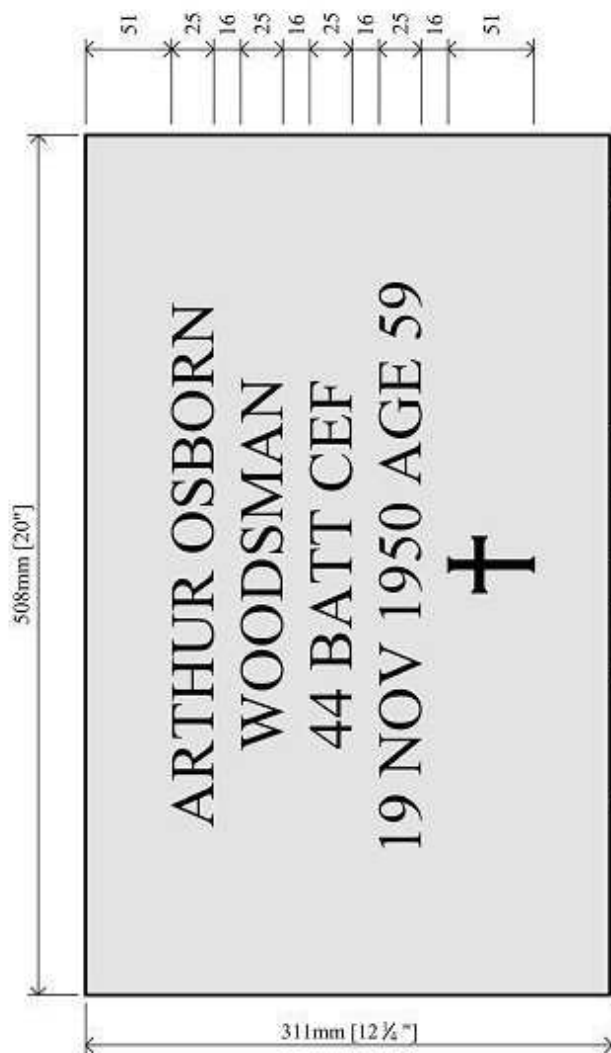
4.3.6 Format de l'inscription sur les stèles en granit pour civils d'ACC



4.3.7 Format de l'inscription sur les stèles plates en granit pour civils d'ACC

Vue de dessus

N'est pas à l'échelle



Remarque: Toutes les dimensions de gravure sont en millimètres

Inscription : Inscription gravée au jet de sable, profil en V, ou à la main, à une profondeur minimale de 6mm (1/4"). Lettrage : Police Smith Sip n°2 ou Monu-Cad n° 69. Aucune mise en relief ou de peindre des caractères. Nombre maximal d'espaces de caractère par ligne : 18 pour toutes les lignes.

1re ligne : 51mm (2") en dessous du bord supérieur de la pierre. **Nom** : caractères de 25mm (1"). Utiliser deux lignes s'il y a assez d'espace ; deuxième ligne 16mm (5/8") en dessous.

2e ligne : 16mm (5/8") en dessous du nom. **Grade** : caractères de 25mm (1").

3e ligne : 16mm (5/8") en dessous du grade. **Unité** : caractères de 25mm (1").

4e ligne : 16mm (5/8") en dessous de l'unité. **Date du décès et âge** caractères de 25mm (1").

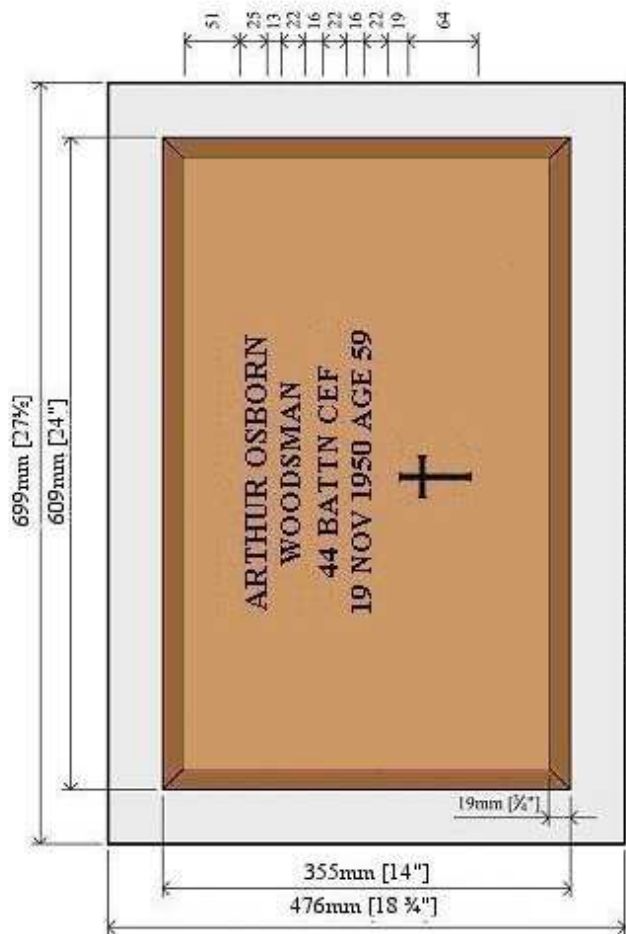
Symbole religieux : Sommet 19mm (3/4") en dessous de la quatrième ligne. Dimensions : 51 x 31mm (2" x 1-2/5"). Profondeur : 10mm (3/8"). Un autre symbole religieux peut être gravé à la place de la croix à la demande du plus proche parent.

Figure 4.3f : Format de l'inscription sur les stèles plates en granit pour civils d'ACC. [C. Chandler, DCP, 2004]

4.3.8 Format de l'inscription sur les stèles plates avec plaque de bronze pour civils d'ACC

Vue de dessus

N'est pas à l'échelle



Remarque: Toutes les dimensions de gravure sont en millimètres

Inscription: Lettrage en police Roman, face plate pour tous les caractères, dépassant de 2mm (3/32") au-dessus de la surface de la plaque de bronze.

1re ligne : 51mm (2") en dessous du début du bord chanfreiné. **Nom :** caractères de 25mm (1"). Maximum de 20 espaces de caractère. Utiliser deux lignes s'il n'y a pas assez de place, deuxième ligne 13mm (1/2") en dessous.

2e ligne : 13mm (1/2") en dessous du nom. **Grade :** caractères de 22mm (7/8"). Maximum de 23 espaces de caractère.

3e ligne : 16mm (5/8") en dessous du grade. **Unité :** caractères de 22mm (7/8"). Maximum de 23 espaces de caractère

4e ligne : 16mm (5/8") en dessous de l'unité. **Date du décès et âge :** caractères de 22mm (7/8"). Maximum de 23 espaces de caractère.

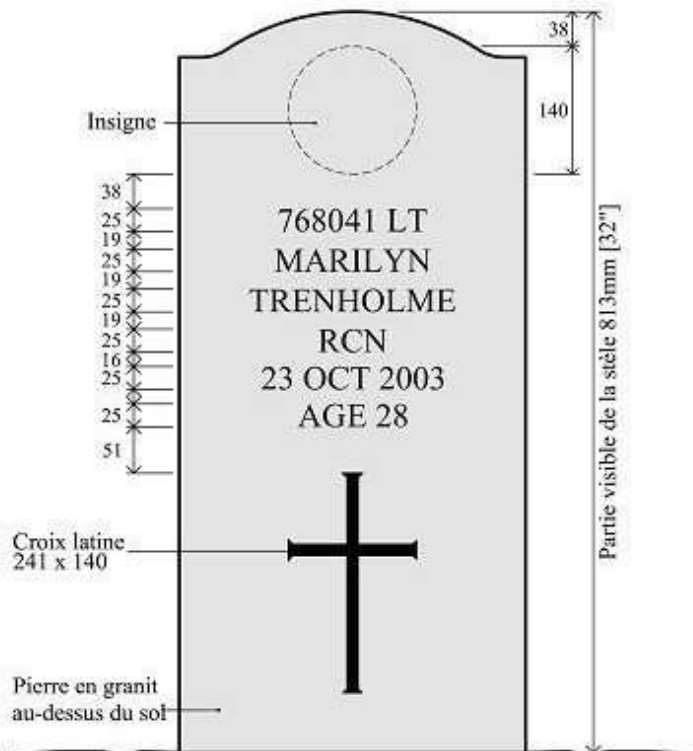
Symbole religieux : En haut : 19mm (3/4") en dessous de la date. Dimensions : 64 x 38mm (2-1/2" x 1-1/2"). Dépassant de 5mm (3/16") au-dessus de la surface de la plaque. Un autre symbole religieux peut être gravé à la place de la croix à la demande du plus proche parent.

Figure 4.3g : Format de l'inscription sur les stèles plates avec plaque de bronze pour civils d'ACC. [C. Chandler, DCP, 2004]

4.39 Format de l'inscription sur les stèles en granit pur employés du MDN

Élévation

N'est pas à l'échelle



Remarque: Toutes les dimensions de gravure sont en millimètres

Inscription : Inscription gravée au jet de sable, profil en V, ou à la main, à une profondeur minimale de 6mm (1/4"). **Lettrage :** Police Smith Sip n°2 ou Monu-Cad n°69. Aucune mise en relief ou de peinturer des caractères. **Nombre maximal d'espaces de caractère par ligne :** 14 pour toutes les lignes.

Insigne : En haut : 38mm (1-1/2") en dessous du bord supérieur de la pierre; emblème des Forces canadiennes conforme au dessin fourni. N'importe quel emblème militaire officiel peut être gravé à la place à la demande du plus proche parent.

1re ligne : 38mm (1-1/2") en dessous de l'insigne. **Número matricule et grade :** caractères de 25mm (1").
2e ligne : 19mm (3/4") en dessous. **Nom :** caractères de 25mm (1"). Utiliser deux lignes s'il n'y a pas assez de place; deuxième ligne 19mm (3/4") en dessous.
3e ligne : 19mm (3/4") en dessous du nom. **Anciens combattants : service, corps d'armée ou régiment. Membres de la Force régulière : service, régiment ou Forces canadiennes.** Caractères de 25mm (1").
4e ligne : 16mm (5/8") en dessous. **Date du décès :** caractères de 25mm (1").
5e ligne : 16mm (5/8") en dessous de la date. **Âge :** caractères de 25mm (1").

Symbole religieux : 51mm (2") en dessous de la cinquième ligne. Dimensions : 241 x 140mm (9-1/2" x 5-1/2"). Profondeur : 16mm (5/8"). Un autre symbole religieux peut être gravé à la place de la croix à la demande du plus proche parent.

Figure 4.3h : Format de l'inscription sur les stèles en granit pour employés du MDN. [C. Chandler, DCP, 2004]

4.3.10 Format de l'inscription sur les stèles en granit plates pour employés du MDN

Vue de dessus

N'est pas à l'échelle



Remarque: Toutes les dimensions de gravure sont en millimètres

Inscription: Inscription gravée au jet de sable, profil en V, ou à la main, à une profondeur minimale de 6mm (1/4"). Lettrage: Police Smith Sip n°2 ou Monu-Cad n° 69. Aucune mise en relief ou de peindre des caractères.
Nombre maximal d'espaces de caractère par ligne: 18 pour toutes les lignes.

Symbole / Emblème: En haut: 25mm (1") en dessous du sommet de la pierre. Dimensions: 51 x 31mm (2" x 1-2/5"). Profondeur: 10mm (3/8"). Un autre symbole religieux ou un emblème militaire officiel peut être gravé à la place de la croix à la demande du plus proche parent.

1re ligne: 25mm (1") en dessous du bas de la croix. **Numéro matricule et grade**: caractères de 25mm (1").

2e ligne: 16mm (5/8") en dessous. **Nom**: caractères de 25mm (1"). Utiliser deux lignes s'il y a pas assez de place: deuxième ligne 16mm (5/8") en dessous.

3e ligne: 16mm (5/8") en dessous du nom. **Anciens combattants: service, corps d'armée ou régiment. Membres de la Force régulière: service, régiment ou Forces canadiennes**. Caractères de 25mm (1").

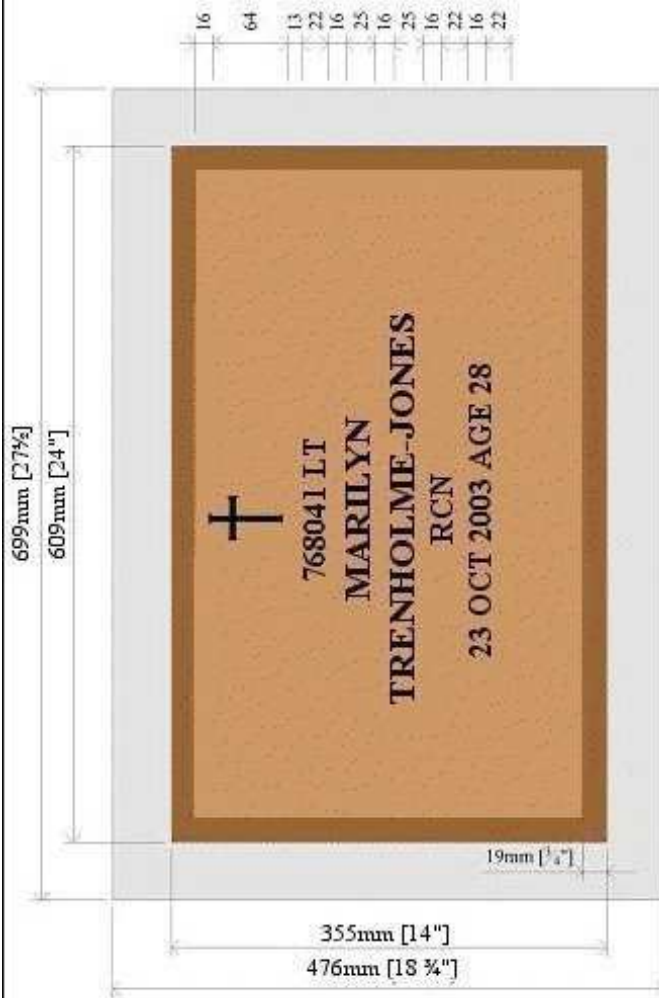
4e ligne: 16mm (5/8") en dessous. **Date du décès et âge**: caractères de 25mm (1").

Figure 4.3i: Format de l'inscription sur les stèles en granit plates pour employés du MDN. [C. Chandler, DCP, 2004]

4.3.11 Format de l'inscription sur les stèles plates avec plaque de bronze pour employés du MDN

Vue de dessus

N'est pas à l'échelle



Remarque: Toutes les dimensions de gravure sont en millimètres

Inscription: Lettrage en police Roman, face plate pour tous les caractères, dépassant de 2mm (3/32") au-dessus de la surface de la plaque de bronze.

Symbole / Emblème: En haut: 16mm (5/8") en dessous du commencement du bord chanfreiné. Dimensions: 64 x 38mm (2-1/2" x 1-1/2"). Dépassant de 5mm (3/16"). Un autre symbole religieux ou un emblème militaire officiel peut être gravé à la place de la croix à la demande du plus proche parent.

1re ligne: 13mm (1/2") en dessous du bas de la croix. **Numéro matricule et/ou grade:** caractères de 22mm (7/8"). Maximum de 23 espaces de caractère.

2e ligne: 16mm (5/8") en dessous du numéro matricule. **Nom:** prénom(s) et/ou initiale(s) et nom de famille. Caractères de 25mm (1"). Maximum de 20 espaces de caractère. Utiliser deux lignes s'il n'y a pas assez de place, deuxième ligne 16mm (5/8") en dessous.

3e ligne: 16mm (5/8") en dessous du nom. **Anciens combattants: service, corps d'armée ou régiment. Membres de la Force régulière: service, régiment ou Forces canadiennes.** Caractères de 22mm (7/8"). Maximum de 23 espaces de caractère.

4e ligne: 16mm (5/8") en dessous. **Date du décès et âge:** caractères de 22mm (7/8"). Maximum de 23 espaces de caractère.

Figure 4.3j: Format de l'inscription sur les stèles plates avec plaque de bronze pour employés du MDN. [C. Chandler, DCP, 2004]

4.3.12 Inscription sur les monuments cinéraires (commande spéciale) pour employés du MDN

Bien que les formes des monuments cinéraires pour employés du MDN puissent être conformes aux spécifications individuelles des cimetières, les inscriptions doivent suivre les règles ci-dessous :

Croix : S'il y a assez d'espace.

1^{re} ligne : Nom du membre du personnel et décorations (le cas échéant).

2^e ligne : Décorations, s'il y a lieu, et grade.

3^e ligne : Grade, s'il y a lieu, et unité.

4^e ligne : Doit absolument indiquer la date de décès et l'âge.

4.3.13 Perpétuation du souvenir du conjoint

ACC reconnaît que la perpétuation du souvenir du conjoint à la même tombe est une pratique courante au Canada. Pour en tenir compte, ACC recommande que, pour répondre aux souhaits des familles, le souvenir d'un conjoint d'ancien combattant peut être perpétué au moyen d'une petite pierre commémorative placée au pied de la tombe.

Les spécifications de cette pierre commémorative sont :

- Les dimensions de la pierre commémorative doivent être de 500 x 300 x 100 mm (20" x 12" x 4").
- Les matériaux de la pierre commémorative doivent être identiques à ceux de la stèle de l'ancien combattant, soit le même type de granit (Stanstead ou Barre), ou plaque de bronze sur granit.
- La police de caractère de l'inscription doit être la même que celle de l'inscription de la stèle de l'ancien combattant, c'est-à-dire une police Smith Sip n° 2, Monu-Cad n° 69 ou Roman, sans mise en relief des caractères.
- Inscription gravée au jet de sable, profil en V, ou à la main, à une profondeur minimale de 6 mm (1/4").
- Si le cimetière ne permet pas une stèle commémorative au pied de la tombe de l'ancien combattant, ACC et le cimetière peuvent autoriser un autre objet commémoratif approprié qui serait acceptable à la famille ou au plus proche parent. Cet objet ne doit cependant pas distraire ou éclipser la stèle funéraire de la personne admissible.
- Si l'inscription commémorative doit être inscrite sur la stèle funéraire actuelle, la police de caractères peut être plus petite que 25 mm (1").

4.4 Fondations des stèles

On doit tenir compte de trois facteurs lorsque l'on installe une stèle sur sa fondation : le type de cette fondation (et également le type du sol), les matériaux de la fondation et son installation, et enfin les méthodes et les matériaux d'assemblage de la stèle à la fondation. La **section 4.4.1** présente les types recommandés des nouvelles fondations de stèle ainsi que les normes qui s'y rattachent. La **section 4.4.2** présente les normes sur les matériaux utilisés pour fabriquer et installer ces fondations, et la **section 4.4.3** présente les normes d'assemblage des stèles à leurs fondations.

4.4.1 Types de fondations

Trois types standard de fondations sont recommandés :

- semelle de fondation pour stèle simple;
- poutre de fondation au sol pour stèles multiples;
- poutre de fondation sur pieux pour stèles multiples.

La sélection du type de fondation devrait se faire en fonction du type des sols, du nombre et de l'agencement des stèles à installer et du fait que l'installation est nouvelle ou qu'il s'agit de la restauration d'une installation existante. Il faut aussi envisager pour chaque type de fondation la position convenant le mieux, soit enterrée ou apparente.

Choix du type de fondation

Les semelles de fondation pour stèle simple conviennent lorsque la stèle est éloignée des autres stèles d'ACC. Avec ce type de fondation, une semelle en béton armé, un bloc de granit plein ou une couche granulaire compactée répartit le poids de la stèle sur le sol et empêche le renversement de la stèle.

En général, on ne devrait installer une semelle de fondation pour stèle simple que si le sol est stable, par exemple sol sablonneux se drainant facilement. Autrement, les mouvements continus du sol finiront par altérer l'alignement de la stèle. On constate habituellement un tassement plus prononcé des tombes dans les sols sablonneux, granulaires, sans cohésion, et une stèle sur semelle de fondation isolée risque, dans un tel cas, de s'écarter de son alignement vertical. Toutefois, la fondation et la stèle peuvent ensuite être remises à niveau ensemble. L'analyse coûts-avantages de l'installation d'un groupe de semelles de fondation séparées pour stèles simples comparée à l'installation d'une fondation pour stèles multiples devrait donc tenir compte des conditions du sol, ainsi que du coût et des efforts à entreprendre pour, par la suite, remettre à niveau les stèles sur fondation simple.

Les fondations pour stèles multiples sont recommandées lorsque l'on installe un groupe de stèles, par exemple dans un champ d'honneur. Avec ce type de fondation, les stèles sont supportées par une poutre en béton armé continue sur laquelle elles forment une ligne. La poutre peut elle-même être supportée par une couche compactée de remblai granulaire ou par des pieux en béton ou en acier, qui sont soit enfoncés ou coulés dans le sol.

Dans les fondations à poutre reposant sur le sol pour stèles multiples, une poutre en béton armé continue repose sur une couche compactée de remblai granulaire. Les poutres au niveau du sol conviennent particulièrement bien si le sol se draine facilement ou s'il est sablonneux. Sur un sol très organique, par exemple tourbe ou limon organique ou encore sol contenant des argiles ou des matériaux de remblai, une poutre reposant sur le sol risque, au bout d'un certain temps, de perdre son alignement sous l'effet des mouvements du sol. Toutefois, une base granulaire de fondation bien conçue permet, dans une certaine mesure, de prévenir une telle situation. Des poutres reposant sur le sol ont déjà été utilisées sur des sols hautement organiques et se sont comportées de façon satisfaisante pendant dix ans et plus.

Dans les fondations à poutre sur pieux pour stèles multiples, une poutre en béton armé continue est supportée par des pieux en béton ou en acier, qui ont été enfoncés ou coulés dans le sol. Ces poutres conviennent particulièrement lorsque l'on restaure des poutres reposant sur le sol qui ont été sujettes à des mouvements indésirables continus du sol. Dans certaines situations, lorsque les conditions locales le justifient, une poutre sur pieux peut convenir pour une nouvelle installation. Il s'agit notamment des cas où l'on prévoit que, sur une courte période de temps, la poutre se déplacera considérablement en raison des conditions du sol.

La décision d'installer une poutre sur pieux plutôt qu'une poutre reposant sur le sol devrait être prise après une analyse coûts-avantages des deux types de fondation. Comme l'enfoncement ou le coulage

des pieux demande du travail, une poutre sur pieux coûte habituellement bien plus cher qu'une poutre reposant sur le sol. Ce supplément de coût devient moins important si un grand nombre de fondations sont construites, car les dépenses d'installation de chantier devant être engagées pour mettre en place les pieux deviennent moins significatives par rapport au coût total des travaux. Il peut aussi être nécessaire de prévoir un accès pour le gros matériel de forage des trous des pieux ou de battage des pieux dans le sol dans le cas des poutres sur pieux, et les conséquences et la faisabilité de l'introduction d'un tel matériel dans le cimetière doivent être envisagées.

Choix de la position de la fondation

Les fondations de stèle peuvent être enterrées ou apparentes, et la décision de procéder de l'une ou l'autre de ces façons devrait être prise en fonction de plusieurs facteurs, notamment :

- l'esprit de la conception originale de l'architecture paysagère du cimetière;
- l'évolution du site ou ce qui se pratiquait auparavant au cimetière;
- la topographie du cimetière; et
- le type et le nombre de stèles.

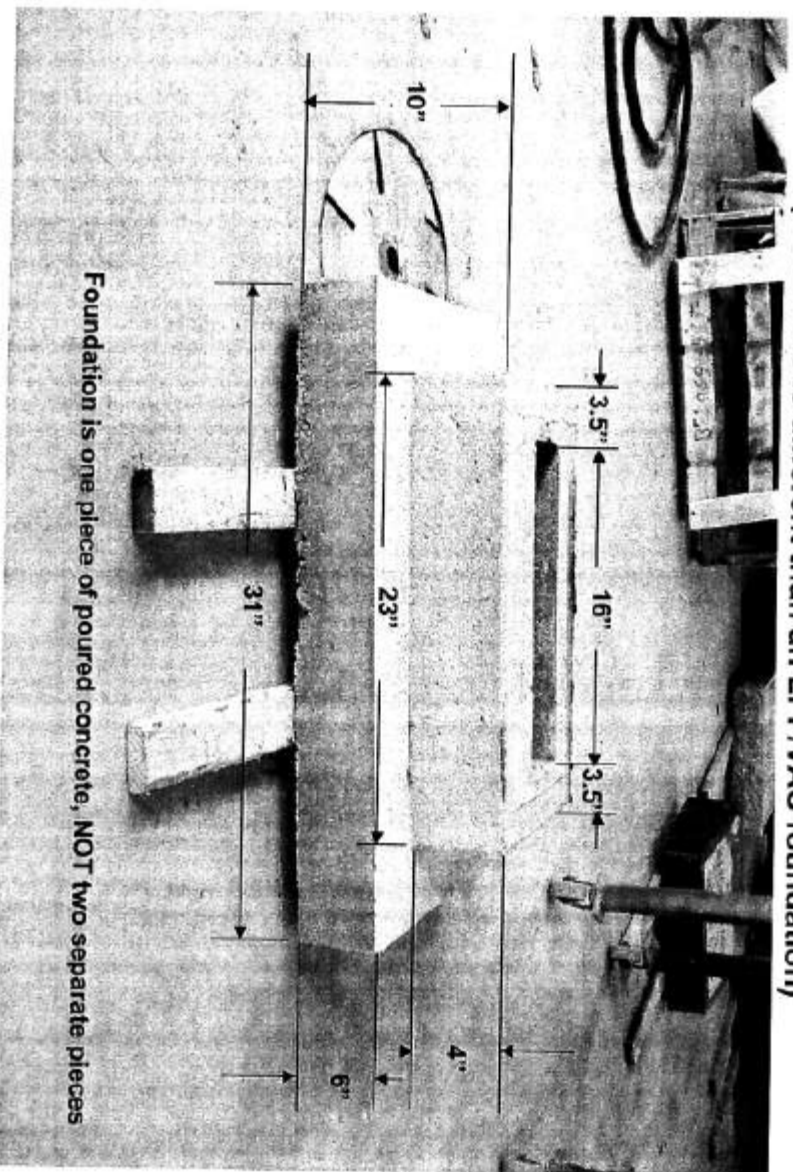
Dans l'évaluation de la convenance d'une fondation apparente, on devrait tenir compte du fait qu'une fondation apparente ou surélevée présente l'avantage de réduire les risques de dommages accidentels aux stèles causés par l'équipement d'entretien, car il n'y a pas d'herbe à couper au pied de la stèle. En outre, la tonte du gazon peut demander moins de temps et il y aura moins d'herbe à arroser durant les périodes sèches.

Semelles de fondation simples pour stèles en granit

La fondation préférée pour les stèles est celle de la Commission des sépultures de guerre du Commonwealth (voir les deux prochaines pages) et la deuxième option préférée est la suivante: une semelle en béton armé supportée par une base préparée de remblai granulaire se drainant facilement. La procédure d'installation recommandée, les dimensions de la semelle et les armatures sont indiquées en détail ci-dessous aux figures 4.4a (i), 4.4a (ii) et 4.4a (iii). Si la fondation est apparente, on devra apporter un soin particulier à la finition de toutes les surfaces en béton visibles.

Commonwealth War Graves Commission Foundation

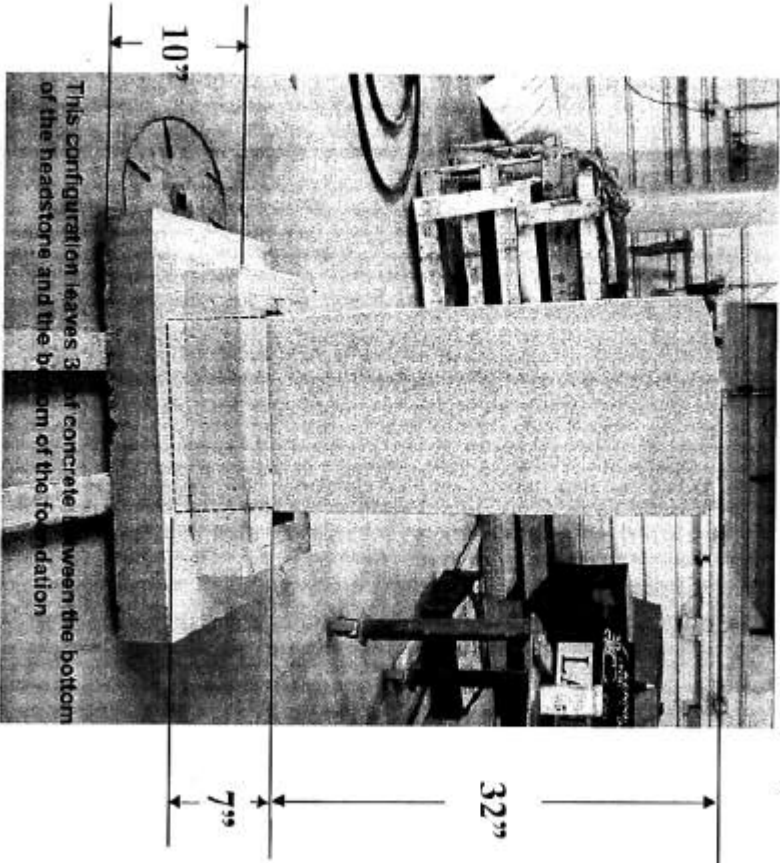
(Note: This is different than an LPF/VAC foundation)



Foundation is one piece of poured concrete, NOT two separate pieces

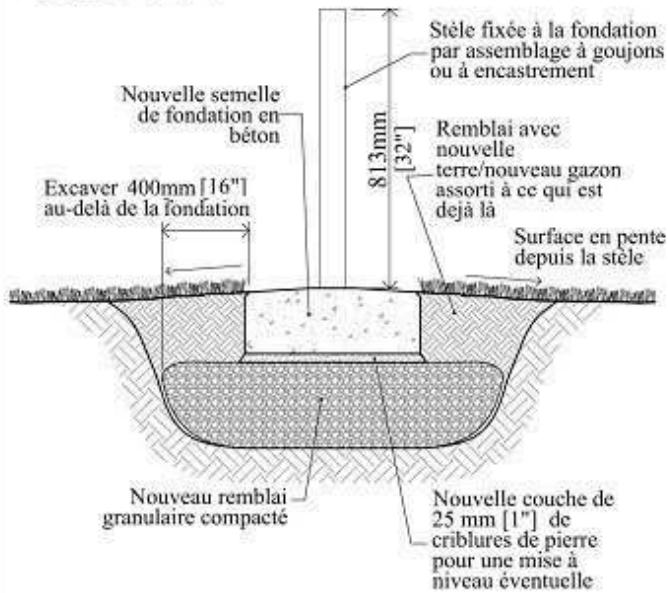
Commonwealth War Graves Commission Foundation

(Note: This is different than an LPF/VAC foundation)



Fondation apparente

N'est pas à l'échelle



Fondation enterrée

N'est pas à l'échelle

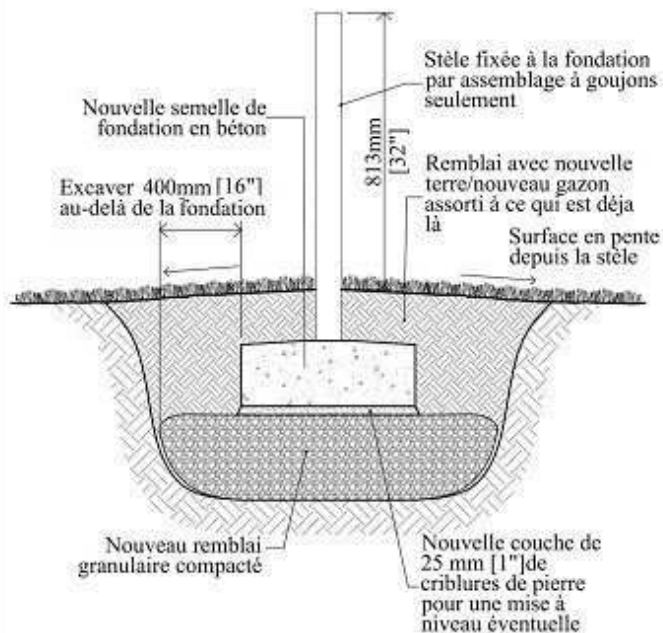


Figure 4.4a (i) : Fondation simple pour stèle. [C. Chandler, DCP, 2004].

Matériaux pour l'installation

Semelle de fondation en béton armé.

Se reporter aux dessins 4.4a(ii) et (iii) pour les détails de construction de la semelle.

Se reporter aux dessins 4.4h pour les détails de l'assemblage à goujons.

Se reporter aux dessins 4.4i pour les détails de l'assemblage à encastrement et coulis.

Nouveau remblai granulaire. Pour la profondeur du nouveau remblai et le compactage, se reporter à la section 4.4.2.

Placer le nouveau remblai granulaire dans un géotextile, avec chevauchement minimum de 200mm aux joints.

Utiliser des criblures de pierre calcaire comme poussière de pierre.

Réutiliser le gazon ou la couverture de la tombe si cela convient, autrement, prévoir une nouvelle couverture assortie à ce qui est déjà en place.

* La largeur du déblai pour l'installation de la pierre peut être réduite à un minimum de 100mm (4") de chaque côté de la pierre afin d'éviter de déranger les tombes adjacentes et de rester dans les limites de la tombe.

Vue axonométrique

N'est pas à l'échelle

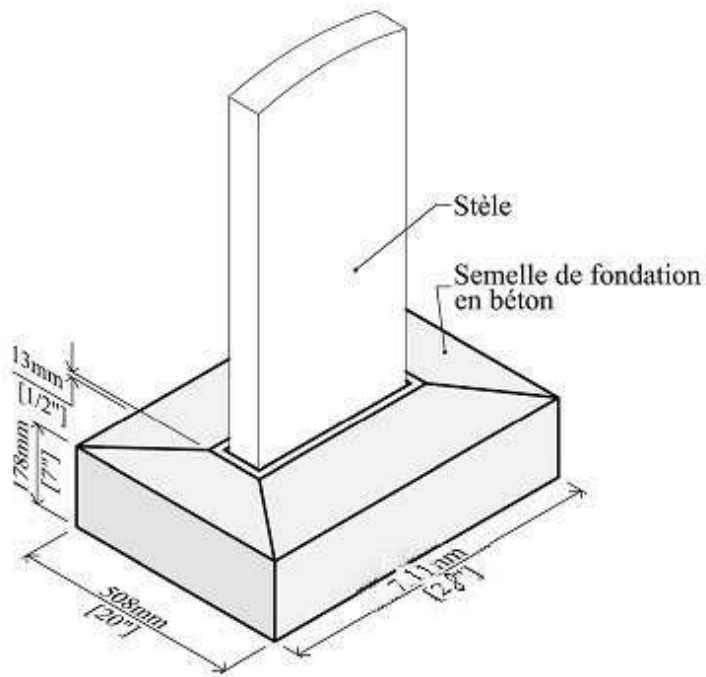


Figure 4.4a (ii) : Fondation simple pour stèle. [C. Chandler, DCP, 2004].

Matériaux pour l'installation :

Semelle de fondation en béton armé. Se reporter au dessin 4.4a(iii) pour les détails des armatures et de la construction de la semelle.

*** L'exception au sujet de la grandeur de la stèle serait dans le cas d'un remplacement d'une stèle dans une rangée actuelle, si la grandeur de la nouvelle base cause le centre de la nouvelle stèle de ne pas être aligné avec les autres stèles de cette rangée.**

Dimensions et armatures

N'est pas à l'échelle

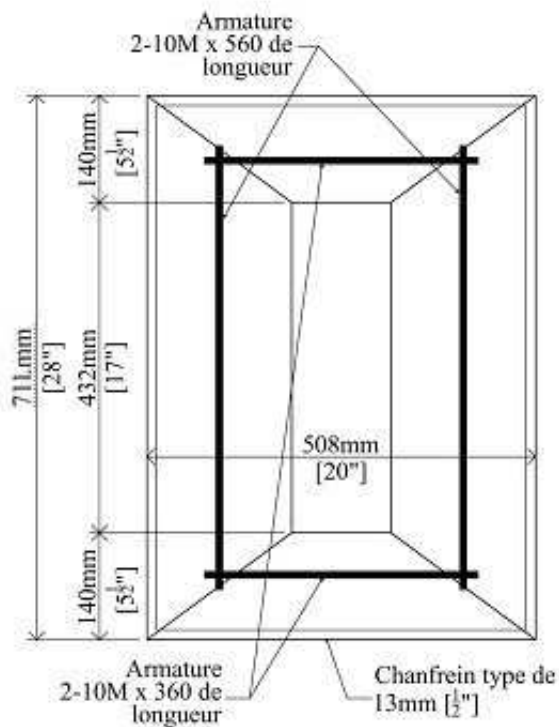
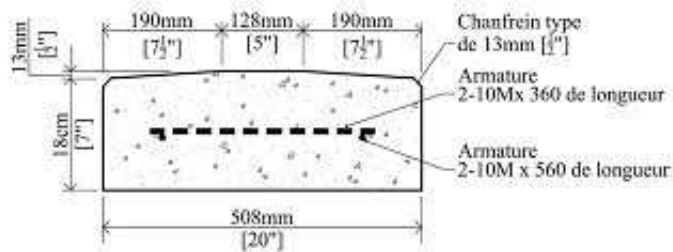


Figure 4.4a (iii) : Fondation simple pour stèle. [C. Chandler, DCP, 2004].

Matériaux pour l'installation :

Béton selon les spécifications de la section 4.4.2, choisi en fonction des conditions du sol.

Armatures selon les spécifications de la section 4.4.2.

Chanfrein de 13mm (1/2") pas nécessaire pour les semelles de fondation enterrées.

Pour répondre à certaines exigences des cimetières de l'Ontario dans le cas des stèles de 6" d'épaisseur :

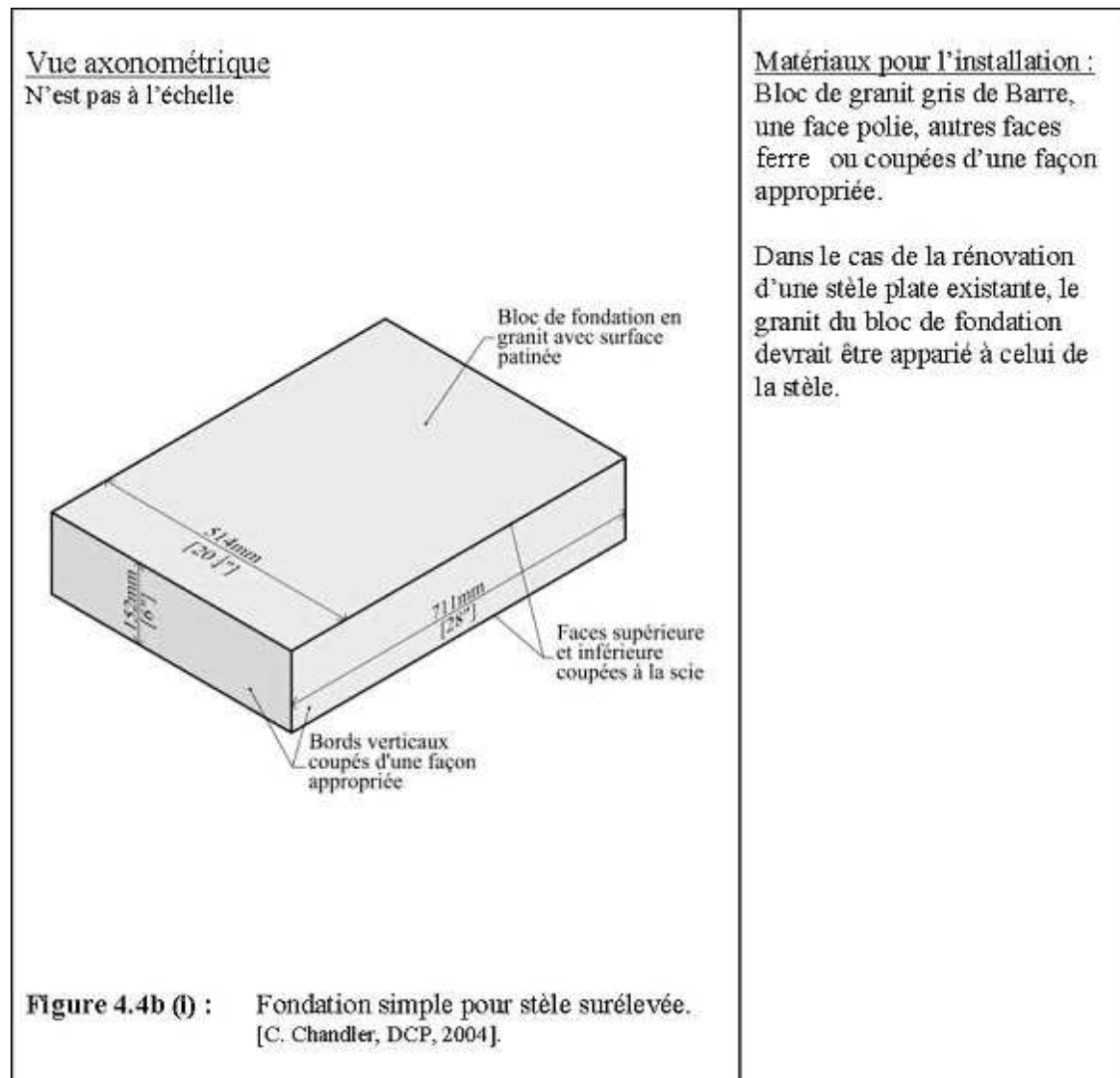
1. Augmenter la largeur de la face plate au sommet de la semelle de 127 mm (5") à 203 mm (8").

Semelles de fondation simple pour stèle en granit plate

La fondation favorite pour une stèle plate simple est un bloc de granit solide supporté sur une base préparée, constituée d'un nouveau remblai granulaire se drainant facilement. La figure 4.4b (i) ci-dessous indique les détails et les dimensions du bloc de fondation.

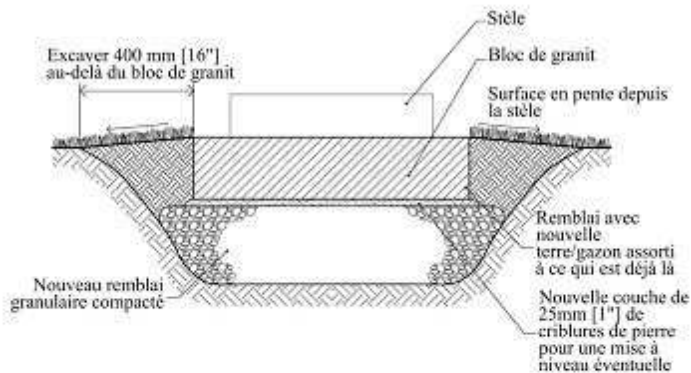
Par ailleurs, si la face de la stèle est au même niveau que la surface de la tombe, il est possible de placer directement la stèle sur une couche compactée de remblai granulaire, sans aucun bloc de fondation intermédiaire en granit. Cette solution convient aux cas où des stèles plates existantes sont réinstallées.

La figure 4.4b (ii) indique de façon détaillée la position des deux types de fondation.



Stèle avec bloc de fondation en granit

N'est pas à l'échelle



Stèle avec fondation en remblai granulaire compacté

N'est pas à l'échelle

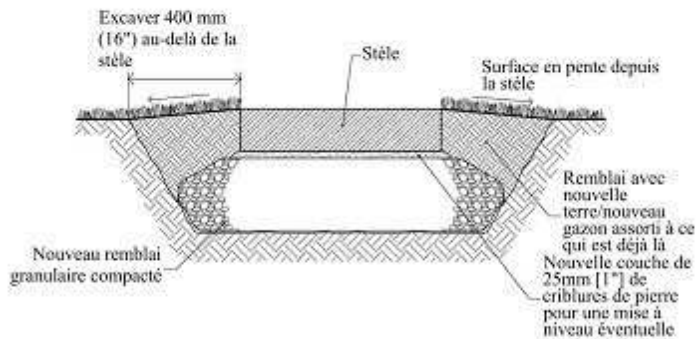


Figure 4.4b (ii) : Fondation simple pour stèle plate.
[C. Chandler, DCP, 2004].

Matériaux pour l'installation :

Bloc de granit gris de Barre, une face polie, autres faces ferre ou coupées d'une façon appropriée.

Dans le cas de la rénovation d'une stèle plate existante, le granit du bloc de fondation devrait être apparié à celui de la stèle existante.

Nouveau remblai granulaire. Pour la profondeur du nouveau remblai et le compactage, se reporter à la section 4.4.2.

Placer le nouveau remblai granulaire dans un géotextile, avec chevauchement minimum de 200 mm aux joints.

Utiliser des criblures de pierre calcaire comme poussière de pierre.

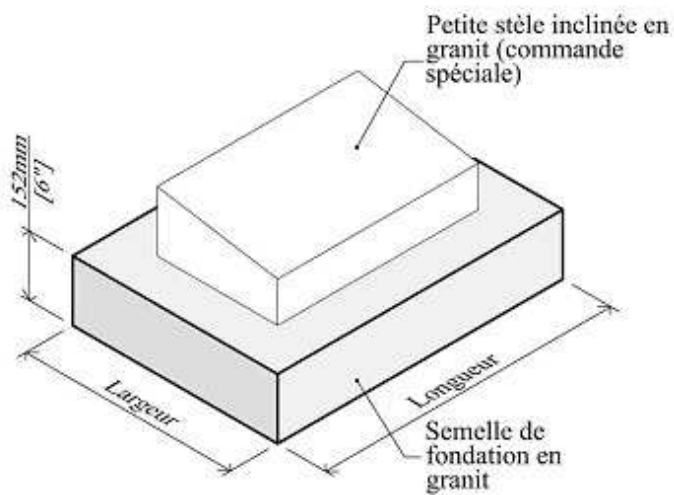
Réutiliser le gazon ou la couverture de la tombe si cela convient, autrement, prévoir une nouvelle couverture assortie à ce qui est déjà en place.

*** La largeur du déblai pour l'installation de la stèle peut être réduite à un minimum de 100 mm (4") de chaque côté de la stèle afin d'éviter de déranger les tombes adjacentes et de rester dans les limites de la tombe.**

Semelle de fondation simple pour stèle commandée spécialement La fondation favorite pour une stèle simple commandée spécialement, qui peut être une stèle avec plaque de bronze, une petite stèle inclinée ou une stèle en volute, est semblable au bloc de granit solide de fondation utilisé pour les stèles plates surélevées. Les figures 4.4c(i) et (ii) ci-dessous indiquent les dimensions des blocs et la procédure d'installation recommandée.

Vue axonométrique

N'est pas à l'échelle



Dimensions du bloc de granit :

Petite stèle inclinée

Largeur : 562 mm (22 1/8")

Longueur : 930 mm (36 5/8")

Plaque de bronze

Largeur : 679 mm (26 3/4")

Longueur : 902 mm (35 1/2")

Matériaux pour l'installation :

Bloc de granit gris de Barre, une face polie, autres faces ferre ou coupées d'une façon appropriée.

Dans le cas de la rénovation d'une stèle plate existante, le granit du bloc de fondation devrait être apparié à celui de la stèle existante.

Figure 4.4c(i) : Fondation simple pour stèle commandée spécialement. [C. Chandler, DCP, 2004]

Position de la fondation

N'est pas à l'échelle

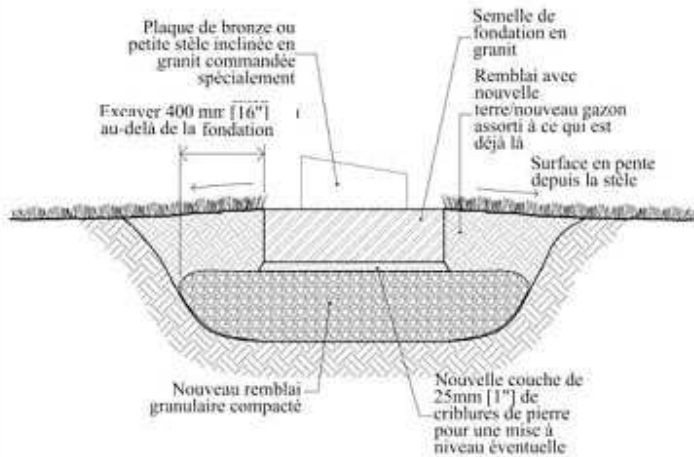


Figure 4.4c (ii) : Fondation simple pour stèle commandée spécialement. [C. Chandler, DCP, 2004].

Matériaux pour l'installation :

Nouveau remblai granulaire.
Pour la profondeur du nouveau remblai et le compactage, se reporter à la section 4.4.2.

Placer le nouveau remblai granulaire dans un géotextile, avec chevauchement de 200 mm aux joints.

Utiliser des criblures de pierre calcaire comme poussière de pierre.

Réutiliser le gazon ou la couverture de la tombe si cela convient, autrement, prévoir une nouvelle couverture assortie à ce qui est déjà en place.

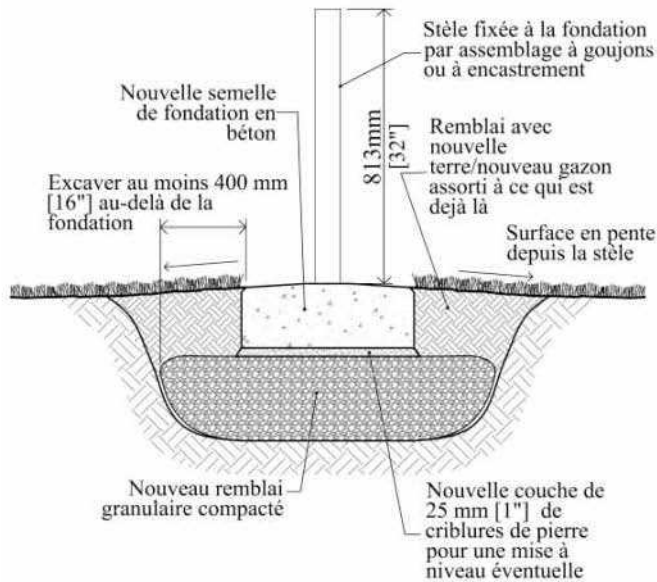
*** La largeur du déblai pour l'installation de la stèle peut être réduite à un minimum de 100 mm (4") de chaque côté de la stèle afin d'éviter de déranger les tombes adjacentes et de rester dans les limites de la tombe.**

Poutre au sol pour stèles multiples

La fondation favorite pour les stèles multiples est une poutre au sol en béton armé installée sur une base préparée de nouveau remblai granulaire se drainant facilement. Les dimensions des poutres de fondation apparentes et enterrées sont identiques. La figure 4.4d (i) indique les détails des procédures d'installation recommandées. Si la fondation est apparente, on devra apporter un soin particulier à la qualité de la finition de toutes les faces apparentes du béton. La figure 4.4d (ii) indique les dimensions de la poutre ainsi que le traitement entre les poutres de fondation adjacentes. La figure 4.4d (iii) indique les dimensions de la poutre ainsi que ses armatures.

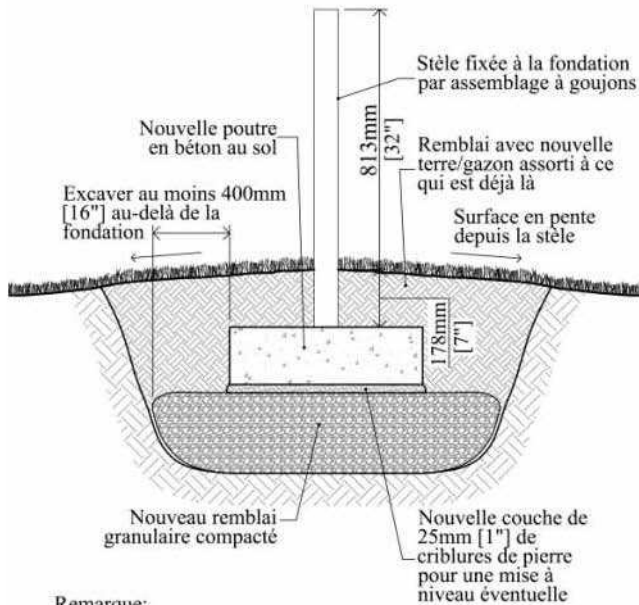
Fondation apparente

N'est pas à l'échelle



Fondation enterrée

N'est pas à l'échelle



Remarque:
Les assemblages cimentés à encastrement ne conviennent pas à ce type d'installation

Matériaux pour l'installation :

Poutre en béton armé. Se reporter aux dessins 4.4d (ii) et (iii) pour les dimensions et les détails de la poutre.

Nouveau remblai granulaire. Pour la profondeur du nouveau remblai et le compactage, se reporter à la section 4.4.2.

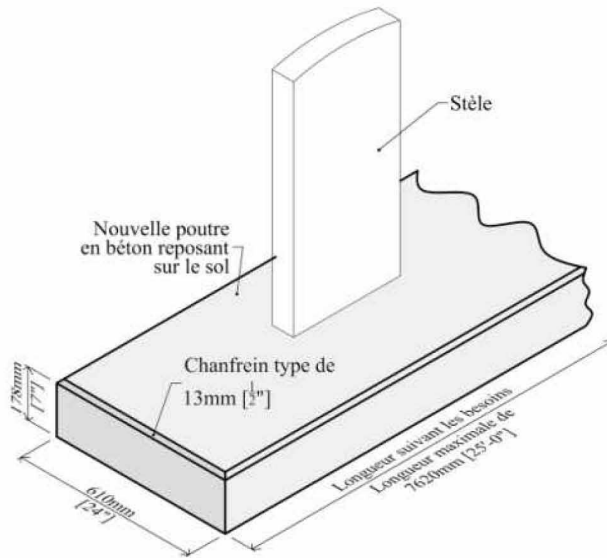
Placer le nouveau remblai granulaire dans un géotextile, avec chevauchement minimum de 200 mm aux joints.

Utiliser des criblures de pierre calcaire comme poussière de pierre.

Réutiliser le gazon ou la couverture de la tombe si cela convient, autrement, prévoir une nouvelle couverture assortie à ce qui est déjà en place.

Figure 4.4d (i): Poutre de fondation au sol pour stèles multiples. [C. Chandler, DCP, 2004]

Vue axonométrique
N'est pas à l'échelle



Matériaux pour l'installation :
Béton selon les spécifications de la section 4.4.2, choisi en fonction des conditions du sol.

Armatures selon les spécifications de la section 4.4.2.

Chanfrein de 13mm (1/2") pas nécessaire pour les semelles de fondation enterrées.

Coupe transversale et armatures
N'est pas à l'échelle

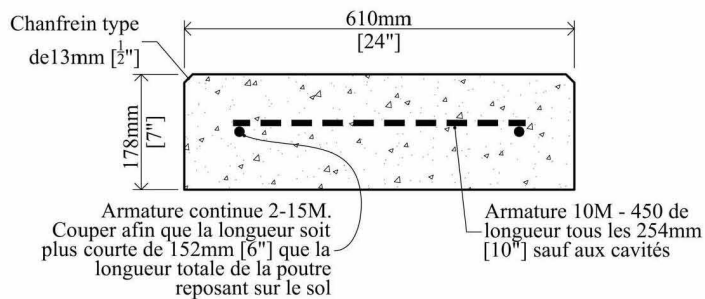
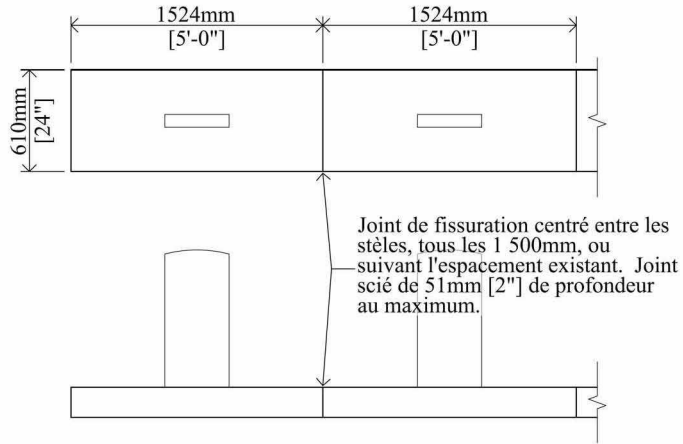


Figure 4.4d (ii) : Poutre au sol pour stèles multiples.
[C. Chandler, DCP, 2004]

Dimensions de la poutre

N'est pas à l'échelle



Détail du joint entre les poutres

N'est pas à l'échelle

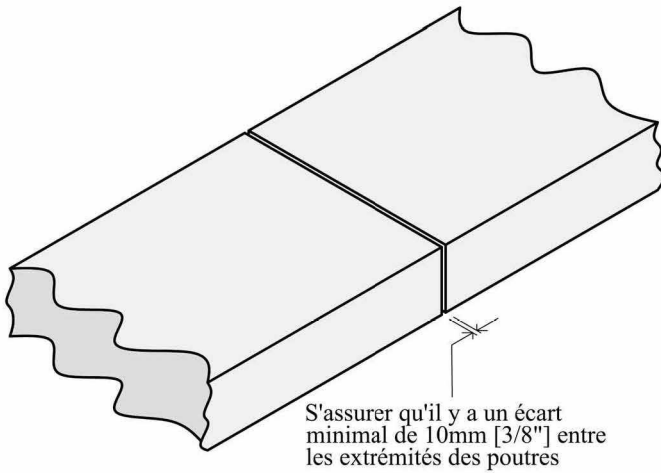


Figure 4.4d (iii) : Poutre au sol pour stèles multiples.
[C. Chandler, DCP, 2004]

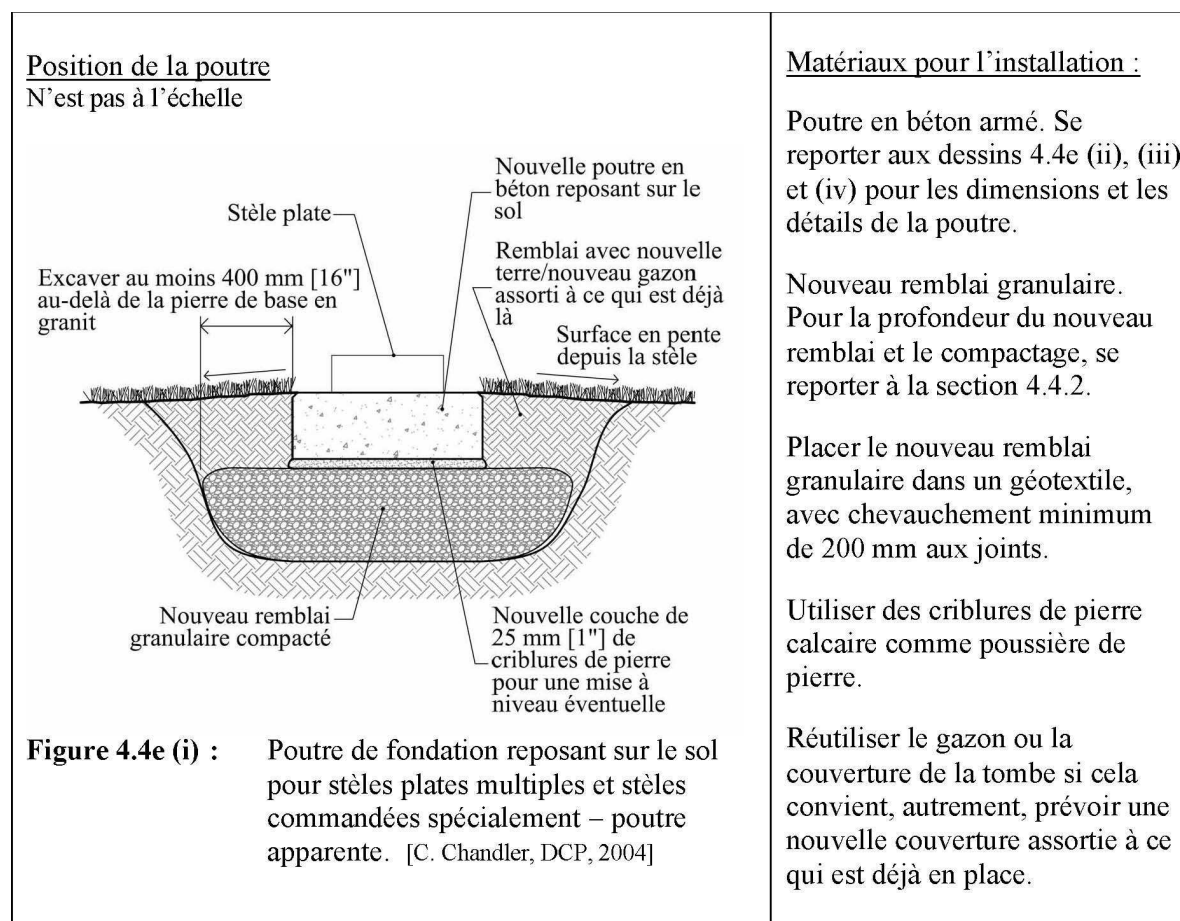
Matériaux pour l'installation :

Béton selon les spécifications de la section 4.4.2, choisi en fonction des conditions du sol.

Armatures selon les spécifications de la section 4.4.2.

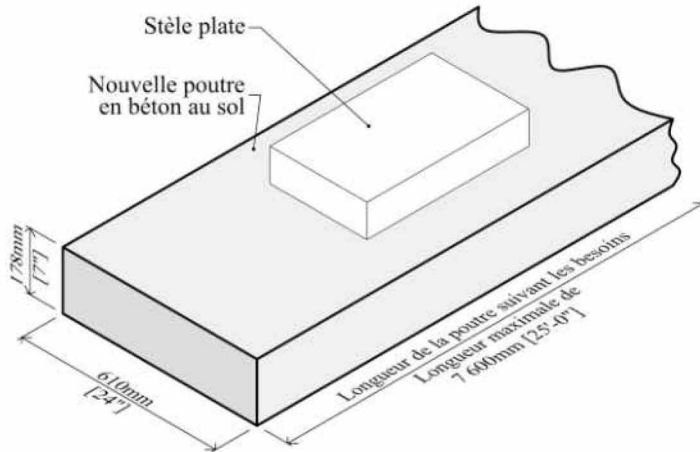
Poutre de fondation au sol pour stèles multiples standard ou commandées spécialement La solution favorite pour les stèles plates multiples est une poutre de fondation en béton armé reposant sur une couche préparée de nouveau remblai granulaire se drainant facilement. La poutre de fondation aura des dimensions et une forme différentes suivant qu'elle est enterrée ou apparente. Dans le cas d'une poutre apparente, la procédure d'installation ainsi que les dimensions et les armatures de la poutre en béton sont précisées aux figures 4.4e (i), (ii), (iii) et (iv) ci-après.

Dans le cas d'une poutre enterrée, les dimensions, les armatures et les procédures d'installation sont assez différentes. En outre, il existe alors deux positions d'installation possibles pour la stèle : celle-ci peut être surélevée au-dessus du niveau du gazon sur une semelle en béton ou encore elle peut être au ras du gazon. La stèle surélevée est préférable, car l'on réduit ainsi les dommages possibles pouvant être subis lors de la tonte du gazon, et elle est décrite en détail aux figures 4.4f (i), (ii), (iii) et (iv) ci-dessous. La poutre de fondation enterrée avec stèle au ras du gazon est décrite en détail aux figures 4.4g (i), (ii), (iii) et (iv) ci-dessous.



Vue axonométrique

N'est pas à l'échelle



Armatures de la poutre

N'est pas à l'échelle

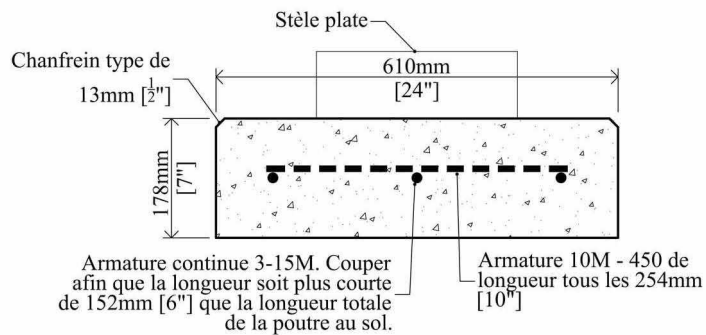


Figure 4.4e (ii) : Poutre de fondation au sol pour stèles plates multiples et stèles commandées spécialement – poutre apparente.
[C. Chandler, DCP, 2004]

Matériaux pour l'installation :

Béton selon les spécifications de la section 4.4.2, choisi en fonction des conditions du sol.

Armatures selon les spécifications de la section 4.4.2.

Dimensions de la poutre

N'est pas à l'échelle

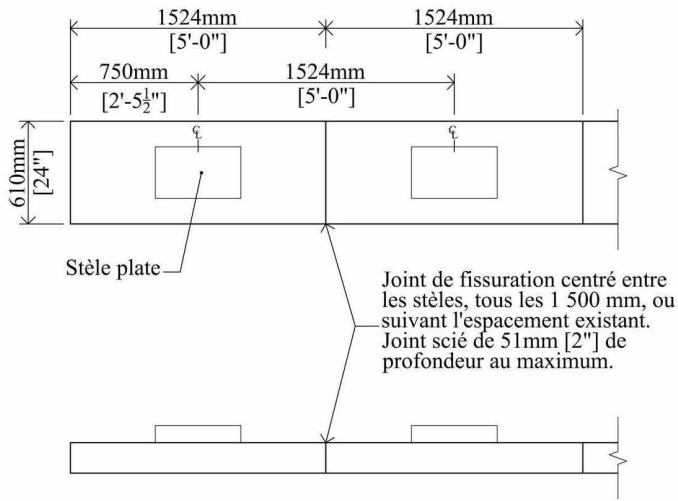


Figure 4.4e (iii) : Poutre de fondation reposant sur le sol pour stères plates multiples et stères commandées spécialement – poutre apparente. [C. Chandler, DCP, 2004]

Matériaux pour l'installation :

Béton selon les spécifications de la section 4.4.2, choisi en fonction des conditions du sol.

Armatures selon les spécifications de la section 4.4.2.

Détail du joint entre les poutres

N'est pas à l'échelle

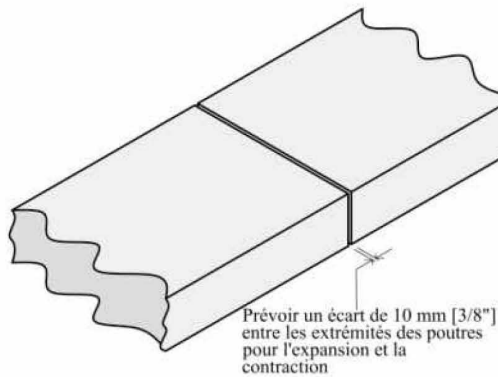
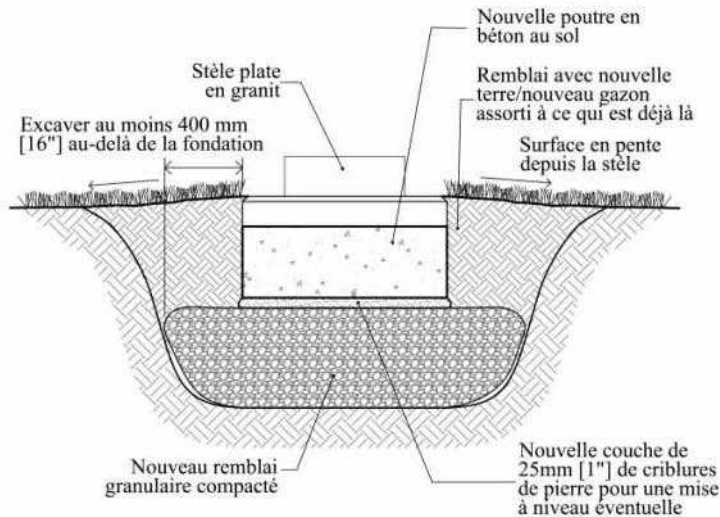


Figure 4.4e (iv) : Poutre de fondation reposant sur le sol pour stères plates multiples et stères commandées spécialement – poutre apparente. [C. Chandler, DCP, 2004]

Matériaux pour l'installation :

Placer un panneau de fibre de 10 mm dans le joint pour empêcher qu'il se remplisse de débris.

Position de la fondation
N'est pas à l'échelle



Armatures de la poutre
N'est pas à l'échelle

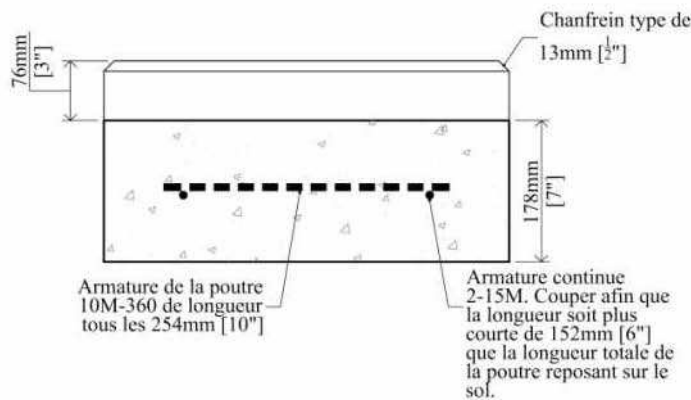


Figure 4.4f (i) : Poutre de fondation reposant sur le sol pour stèles plates et stèles commandées spécialement – poutre enterrée, stèle surélevée au-dessus du gazon. [C. Chandler, DCP, 2004].

Matériaux pour l'installation :

Poutre en béton armé. Se reporter aux dessins 4.4f (ii), (iii) et (iv) pour les dimensions et les détails de la poutre.

Nouveau remblai granulaire. Pour la profondeur du nouveau remblai et le compactage, se reporter à la section 4.4.2.

Placer le nouveau remblai granulaire dans un géotextile, avec chevauchement minimum de 200 mm aux joints.

Utiliser des criblures de pierre calcaire comme poussière de pierre.

Réutiliser le gazon ou la couverture de la tombe si cela convient, autrement, prévoir une nouvelle couverture assortie à ce qui est déjà en place.

Béton selon les spécifications de la section 4.4.2, choisi en fonction des conditions du sol.

Armatures selon les spécifications de la section 4.4.2.

Vue axonométrique
N'est pas à l'échelle

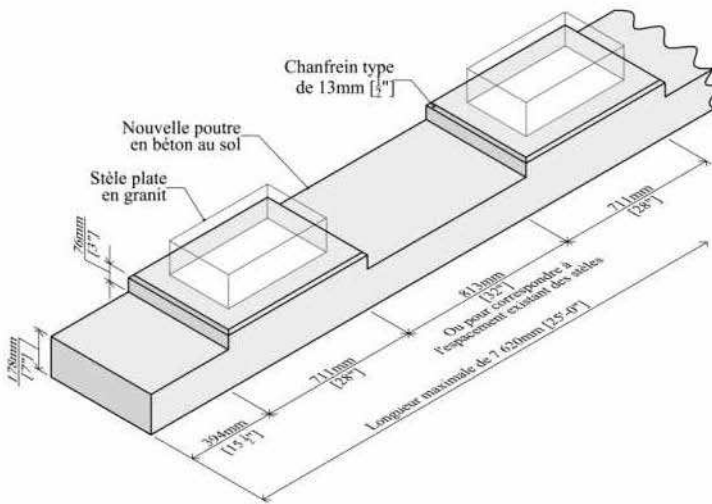


Figure 4.4f (ii) : Poutre de fondation reposant sur le sol pour stèles plates et stèles commandées spécialement – poutre enterrée, stèle surélevée au-dessus du gazon.
[C. Chandler, DCP, 2004].

Matériaux pour l'installation :

Béton selon les spécifications de la section 4.4.2, choisi en fonction des conditions du sol.

Armatures selon les spécifications de la section 4.4.2.

Dimensions de la poutre
N'est pas à l'échelle

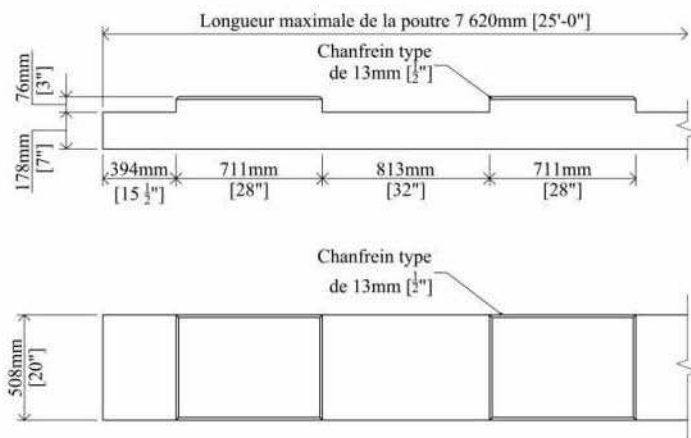


Figure 4.4f (iii) : Poutre de fondation reposant sur le sol pour stèles plates et stèles commandées spécialement – poutre enterrée, stèle surélevée au-dessus du gazon.
[C. Chandler, DCP, 2004].

Matériaux pour l'installation :

Béton selon les spécifications de la section 4.4.2, choisi en fonction des conditions du sol.

Armatures selon les spécifications de la section 4.4.2.

Dimensions pour les stèles commandées spécialement :

Petite stèle inclinée

Largeur de la poutre : 562 mm (22 1/8")

Longueur de la partie surélevée : 930 mm (36 5/8")

Plaque de bronze

Largeur de la poutre : 679 mm (26 3/4")

Longueur de la partie surélevée : 902 mm (35 1/2")

Armatures longitudinales pour les stèles avec plaque de bronze commandées spécialement :

Augmenter les armatures à 2-15M continu.

Détails du joint entre les poutres

N'est pas à l'échelle

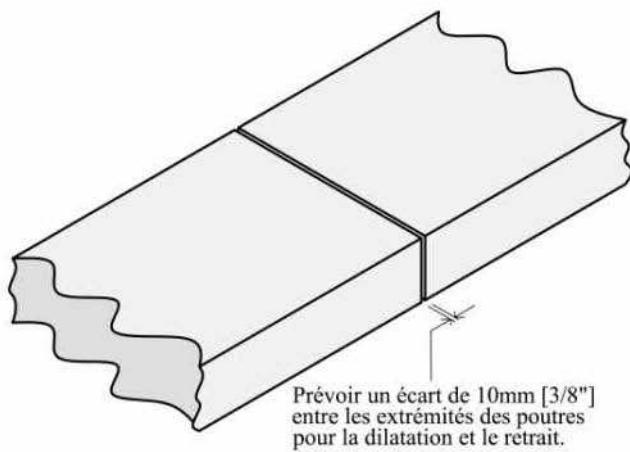


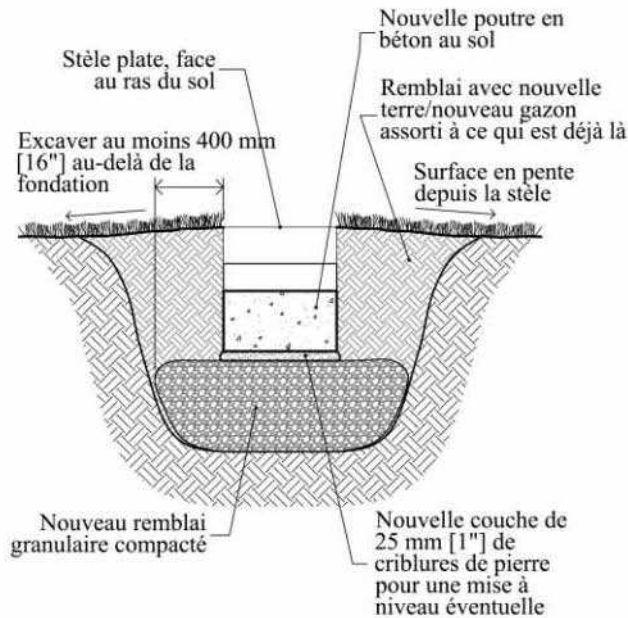
Figure 4.4f (iv) : Poutre de fondation reposant sur le sol pour stèles plates et stèles commandées spécialement – poutre enterrée, stèle surélevée au-dessus du gazon. [C. Chandler, DCP, 2004].

Matériaux pour l'installation :

Placer un panneau de fibre de 10 mm dans le joint pour empêcher qu'il se remplisse de débris.

Position de la poutre

N'est pas à l'échelle



Armatures de la poutre

N'est pas à l'échelle

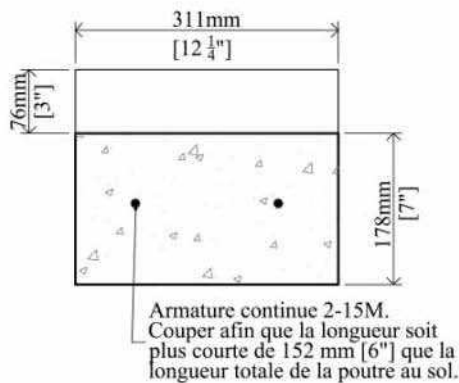


Figure 4.4g (i) : Poutre de fondation reposant sur le sol pour stèles plates et stèles commandées spécialement – poutre enterrée, stèle au ras du gazon. [C. Chandler, DCP, 2004]

Matériaux pour l'installation :

Poutre en béton armé. Se reporter aux dessins 4.4g (ii), (iii) et (iv) pour les dimensions et les détails de la poutre.

Nouveau remblai granulaire. Pour la profondeur du nouveau remblai et le compactage, se reporter à la section 4.4.2.

Placer le nouveau remblai granulaire dans un géotextile, avec chevauchement minimum de 200 mm aux joints.

Utiliser des criblures de pierre calcaire comme poussière de pierre.

Réutiliser le gazon ou la couverture de la tombe si cela convient, autrement, prévoir une nouvelle couverture assortie à ce qui est déjà en place.

Béton selon les spécifications de la section 4.4.2, choisi en fonction des conditions du sol.

Armatures selon les spécifications de la section 4.4.2.

Détails du joint entre les poutres

N'est pas à l'échelle

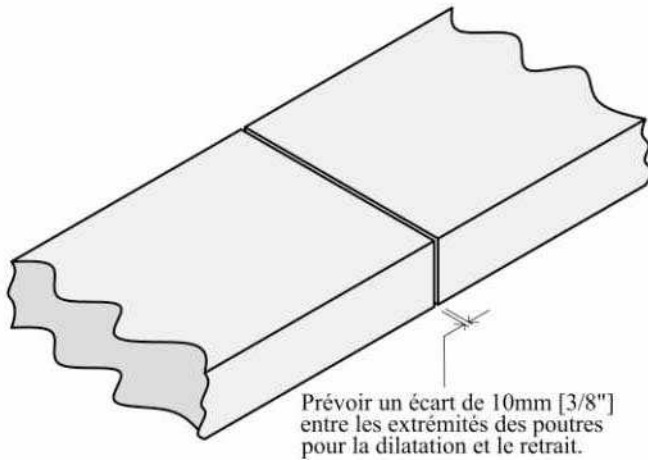


Figure 4.4g (iv) : Poutre de fondation reposant sur le sol pour stèles plates et stèles commandées spécialement – poutre enterrée, stèle au ras du gazon. [C. Chandler, DCP, 2004]

Matériaux pour l'installation :

Placer un panneau de fibre de 10 mm dans le joint pour empêcher qu'il se remplisse de débris.

Poutre de fondation sur pieux pour plusieurs stèles, stèles plates et stèles commandées spécialement

La fondation favorite pour les stèles multiples lorsque l'on sait que les poutres reposant sur le sol ne donnent pas de bons résultats, ou encore lorsque les conditions du sol sont telles que l'on peut s'attendre à des mouvements considérables d'une poutre reposant sur le sol sur une courte période de temps, est une poutre de fondation en béton armé installée sur des pieux.

La conception de ce type de fondation suppose que l'on tienne compte des conditions particulières au site, notamment la longueur de la poutre, le nombre et l'emplacement des pieux ainsi que le type du sol. Les normes générales suivantes régissent la conception de ce type de fondation; toutefois, on doit s'adresser à un ingénieur expert-conseil pour la conception des armatures et des pieux de fondation.

La forme recommandée des poutres en béton apparentes pour stèles, stèles plates et stèles commandées spécialement, et des poutres enterrées pour stèles est semblable à celle des poutres reposant sur le sol illustrées à la figure 4.4d précédente.

La forme recommandée des poutres en béton enterrées pour stèles plates et stèles commandées spécialement est semblable à celle des poutres reposant sur le sol illustrées aux figures 4.4f et 4.4g ci-dessus.

La seule différence entre les dimensions des poutres de fondation reposant sur le sol illustrées précédemment et des poutres de fondation sur pieux est l'épaisseur de la poutre, qui sera peut-être être plus grande afin d'être plus résistante et plus rigide. La largeur de la poutre ne devrait pas être augmentée dans le but d'en accroître la résistance. Il peut aussi être nécessaire d'accroître la résistance du béton pour que la poutre ait la solidité requise, et la durabilité devrait être la même.

Si la fondation est apparente, on doit apporter un soin particulier à la finition de toutes les faces apparentes de la poutre.

4.4.2 Matériaux de fondation

Béton

Les mélanges de béton suivants conviennent pour les fondations de stèle individuelle et les poutres de fondation reposant sur le sol pour stèles multiples. Ces mélanges conviennent aussi pour les poutres de fondation sur pieux pour stèles multiples, toutefois, en raison de la nature particulière de ces types de fondation, l'ingénieur devra peut-être modifier ces mélanges pour répondre à des critères de conception particuliers concernant les poutres et les pieux à construire.

Dans le cas des fondations pour stèles construites en série avec du béton préfabriqué ou précontraint, il peut aussi être nécessaire de modifier ces mélanges pour tenir compte des diverses procédures de coulage employées dans ce type de fabrication. Si c'est le cas, la compagnie produisant le béton préfabriqué devrait se baser sur ces mélanges pour établir le sien, et ce nouveau mélange devrait présenter une durabilité et des performances équivalentes à celles spécifiées dans le présent document.

Toute modification ou révision apportée au mélange, aux positions choisies pour les poutres et aux recommandations figurant ci-dessous devrait être conformes à la norme CSA A23.1, *Béton – Constituants et exécution des travaux*.

Normes sur le béton pour les sols qui contiennent des sulfates :

- résistance à la compression minimale de 35 MPa;
- rapport maximal eau/ciment de 0,4;
- utiliser un ciment à résistance modérée de type 20 si la teneur en sulfates (SO₄) solubles dans l'eau présents dans le sol est comprise entre 0,1 et 0,2 % ou si la concentration des sulfates présents dans l'eau souterraine est comprise entre 150 et 1 500 mg/L;
- utiliser un ciment résistant aux sulfates de type 50 si la teneur en sulfates solubles dans l'eau présents dans le sol est supérieure à 0,2 %, ou si la concentration des sulfates dans l'eau souterraine est supérieure à 1 500 mg/L;
- entraînement d'air de 5 % à 8 %;
- affaissement de 80 mm.

Ne pas utiliser de chlorure de calcium ni aucun autre adjuvant contenant du chlorure de calcium si le sol renferme des sulfates.

Normes sur le béton pour tous les autres sols :

- résistance à la compression minimale de 35 MPa;
- rapport maximal eau/ciment de 0,4;
- utiliser un ciment normal de type 10;
- entraînement d'air de 5 % à 8 %;
- affaissement de 80 mm.

Dans les endroits où le drainage de l'eau souterraine présente des problèmes et où le nombre de cycles de gel/dégel est élevé, l'emploi de ciment contenant des fumées de silice peut améliorer la durabilité du béton, car il en réduit la perméabilité. Le ciment aux fumées de silice a la désignation SF ajoutée au type, et il faut donc utiliser du ciment de type 10 SF, 20 SF ou 50 SF suivant la situation en ce qui concerne les sulfates.

L'eau utilisée avec le ciment devrait être claire et exempte d'huiles, d'acides, d'alcalis, de chlorures solubles, de matières organiques et de sédiments.

Les granulats fins du mélange devraient être constitués de sable naturel, de sable de broyage ou de concassage ou des deux. Les gros granulats ne devraient pas avoir une granulométrie supérieure à 38 mm (1 1/2"). Tous les granulats doivent être exempts d'impuretés organiques.

Les granulats ne devraient pas réagir avec les alcalis contenus dans le béton. La détérioration prématurée du béton peut résulter d'une réaction entre les minéraux de certains types de roches et les composants alcalins solubles du béton. Il s'agit habituellement d'un problème régional causé par l'utilisation d'une roche particulière comme granulats. On devrait communiquer avec le fournisseur du granulats pour s'assurer que la réaction avec les alcalis ne présente pas un problème et que le granulats est conforme à la norme CSA A23.1, *Béton – Constituants et exécution des travaux*.

Le béton peut être coulé sur place ou préfabriqué ailleurs. Dans la mesure du possible, il est préférable d'utiliser du béton préfabriqué. En effet, le béton préfabriqué présente habituellement une résistance mécanique, une résistance aux intempéries et un fini supérieurs à ceux du béton coulé sur place, car il est plus facile d'avoir des conditions uniformes de contrôle de la qualité et de cure dans le milieu contrôlé de l'installation de préfabrication. Dans les situations où un nombre assez important de fondations doivent être coulées, l'emploi du béton préfabriqué ne devrait pas entraîner un supplément de coût important par rapport à celui du béton coulé sur place en plus petits lots, toutefois, le béton préfabriqué risque d'être plus cher que le béton coulé sur place. Le béton coulé sur place peut avoir une qualité et des performances pratiquement semblables à celles du béton préfabriqué, si les coffrages, si le malaxage, la mise en œuvre et le mûrissement sont bien faits.

Le béton coulé doit être placé dans des coffrages en bois ou en métal de la façon suivante :

- Lorsque le béton est coulé sur place, on ne doit pas utiliser la terre de la tranchée comme parois latérales de coffrage.
- Les coffrages doivent être convenablement fixés à l'aide de piquets en bois et de cales, afin d'avoir un alignement bien rectiligne, et ils ne doivent pas se déplacer ni fléchir après que le béton a été mis en place.

- Les coffrages doivent être enduits d'un produit de démoulage qui ne tache pas et n'est pas volatil avant le coulage du béton. Cela permet de les retirer facilement. Si aucun produit de démoulage n'est utilisé avant le coulage, les coffrages doivent être mouillés avec de l'eau avant la mise en place du béton.
- Avant de couler le béton, éliminer du coffrage toute matière organique, glace ou neige.
- On doit retirer avec soin les coffrages, afin de ne pas accidentellement entailler ou abîmer les surfaces apparentes du béton. Ne décoffrer qu'une fois que le béton est suffisamment solide, soit habituellement après deux ou trois jours.
- Si le béton est coulé sur place, mouiller la base granulaire avant de le mettre en place. Il ne doit pas y avoir d'accumulation d'eau.
- Utiliser des vibrateurs pour que le béton se consolide totalement, et pour prévenir la ségrégation, et la formation de structures alvéolaires ou de vides.
- Si le béton est coulé sur place, ne pas enterrer ou laisser les coffrages en bois en place après la cure, toujours retirer les coffrages afin de le réutiliser ou pour les mettre au rebut.
- Mettre en place le béton dans l'heure et demie qui suit l'adjonction de l'eau aux matériaux secs.
- Si l'on met en place de grandes quantités de béton, prendre des précautions pour empêcher que des joints de reprise se forment entre les coulages. Il se forme des joints de reprise si on laisse durcir le béton mis en place dans le coffrage avant le coulage suivant du béton. Tout joint de reprise entre deux coulages devient un point faible du béton.
- Si l'on coule le béton sur place, la température du sol ou du coffrage ne doit pas être inférieure à 10°C. Protéger le béton frais contre le gel pendant au moins sept jours. Utiliser des bâches isolantes ou des feuilles en plastique recouvertes d'une couche épaisse de paille pour retenir la chaleur produite par la cure du béton et pour protéger ce dernier contre le gel. L'idéal est de ne pas couler si l'on prévoit qu'il va faire froid, c'est-à-dire moins de 5°C à 10°C.
- De même, protéger le béton qui vient d'être coulé contre les hautes températures, l'ensoleillement direct et les grands vents en le recouvrant d'une toile de jute et en mouillant régulièrement cette dernière. S'assurer que la toile est propre afin qu'elle ne risque pas de tacher le béton.

Les surfaces apparentes du béton doivent être de niveau et avoir un fini brossé uniforme.

Armatures d'acier

Les armatures doivent être conformes à la norme A23.1 de la CSA, *Béton – Constituants et exécution des travaux*. Les armatures doivent être des barres à haute adhérence. Dans certains cas, il est possible d'utiliser un treillis soudé conforme à la norme G30.5 de la CSA, *Treillis d'acier à mailles soudées pour l'armature du béton*. On peut utiliser des câbles, des armatures de précontrainte et des torons en acier dans du béton précontraint pour fabriquer des poutres sur piliers et des poutres reposant sur le sol pour stèles multiples, qui doivent être conformes à la norme CSA G279, *Acier pour le béton précontraint*.

Des recommandations générales sont données ci-dessous pour les armatures :

- L'acier des armatures doit être propre et exempt de boue, d'huile et de dépôts importants de rouille. Il est acceptable d'avoir un peu de calamine et de corrosion de surface sur les armatures.
- Les barres d'armature doivent au besoin être supportées à l'intérieur des coffrages par des blocs de béton préfabriqué. Ces blocs doivent être fabriqués avec un béton ayant une qualité au moins

égale à celle du béton utilisé pour la poutre. Ne pas utiliser de supports préfabriqués en fil, de briques cassées ni de morceaux de bois pour supporter les armatures.

- Fixer les armatures aux supports au moyen de fils revêtus de plastique afin d'éviter qu'elles glissent accidentellement durant la mise en place du béton. Ne pas utiliser de fil ordinaire non revêtu.
- Les barres d'armature doivent toujours être noyées dans le béton à une distance minimale de 75 mm (3") des faces en contact avec le sol.

On peut utiliser des barres d'armature revêtues de résine époxyde pour obtenir une meilleure résistance à la corrosion de l'acier, toutefois, toute entaille, égratignure ou coupure accidentelle dans le revêtement de résine époxyde résultant d'une mauvaise manutention durant la livraison et l'installation risque de réduire l'efficacité de ce revêtement, qui doit, dans un tel cas, être retouché au pinceau avec de la résine époxyde.

De même, les extrémités coupées des barres doivent être revêtues sur place. Les barres revêtues de résine époxyde doivent être pliées en atelier au moyen d'outils et d'équipement appropriés afin que le revêtement de résine époxyde ne risque pas de s'écailler ou de se fissurer : tout pliage excessif des barres risque d'endommager le revêtement. Les barres revêtues de résine époxyde ne doivent jamais être pliées sur place. Elles doivent être conformes aux exigences de la norme ASTM D3963, *Specification for Prefabricated Epoxy-Coated Reinforcing Steel Bars*.

Une autre solution pratique autre que l'acier ou l'acier revêtu de résine époxyde est l'emploi d'armatures en polymère renforcé de fibre et tout particulièrement d'armatures en polymère renforcé de fibre de verre. Ce type d'armature ne se corrode pas et est particulièrement avantageux dans les poutres où la distance de 75 mm entre les armatures en acier et la surface du béton est difficile à obtenir. En outre, des essais effectués à l'université du Manitoba ont indiqué qu'il était préférable d'utiliser du polymère renforcé de fibre pour les goujons des assemblages des stèles, en raison de sa résistance, mécanique, de sa résistance à la corrosion et de sa souplesse.

Granit

Les blocs de granit servant de semelles de fondation des stèles plates ainsi que d'autres stèles devraient être fabriqués en granit gris de Barre. Si l'on installe des nouveaux blocs pour supporter des stèles existantes, le granit doit être apparié avec celui de la stèle.

Les faces inférieure et supérieure des blocs de granit devraient être ferre afin de permettre un appui précis du bloc sur la couche de remblai granulaire et de la stèle sur le bloc. Les faces latérales du bloc peuvent être ferre ou coupées d'une façon appropriée déterminée par la carrière ou le fournisseur local. Si la face supérieure de la base de granit doit être apparente sur la tombe, elle devrait avoir des bords carrés nets et un fini poli.

Colle époxyde

On utilise de la colle époxyde pour coller les goujons en fibre de verre ou en acier inoxydable servant à assembler les stèles en granit aux fondations en béton. La colle époxyde devrait se présenter dans deux tubes séparés grâce auxquels il est possible de mélanger les ingrédients dans les bonnes proportions. La colle époxyde doit être d'un type convenant à l'utilisation dans des trous percés avec un équipement de perforation au diamant, et elle doit être peu sensible à une utilisation dans des trous mouillés ou surdimensionnés. La colle époxyde doit avoir un temps d'emploi, aussi appelé temps de gélification, relativement long, de jusqu'à 30 minutes, afin de permettre d'ajuster l'alignement des stèles, et elle doit être complètement durcie dans un délai de douze heures à des températures normales (10 degrés Celsius et plus).

La colle époxyde devrait être au minimum conforme aux spécifications suivantes en ce qui concerne les performances :

Norme	Type IV, grade III, classes A, B, C sauf le temps de gélification
-------	---

selon la norme ASTM C881 *Standard Specification for Epoxy-Resin Based Bonding Systems for Concrete*

Résistance d'adhérence	12,4 MPa au bout de deux jours selon la norme ASTM C882-91 <i>Standard Test Method for Bond Strength of Epoxy-Resin Systems Used With Concrete by Slant Shear</i>
Résistance à la compression	82,7 MPa selon la norme ASTM D-695-96 <i>Standard Test Methods for Compressive Properties of Rigid Plastics</i>
Résistance à la traction	43,5 MPa au bout de sept jours selon la norme ASTM D638-97 <i>Standard Test Method for Tensile Properties of Plastics</i>
Allongement à la rupture	2,0 % selon la norme ASTM D-638-97 <i>Standard Test Method for Tensile Properties of Plastics</i>
Absorption	0,06 % selon la norme ASTM D-570-95 <i>Standard Test Method for Water Absorption of Plastics</i>

Le mélange époxyde, la mise en place et le durcissement doivent s'effectuer conformément aux recommandations du fabricant, toutefois, les recommandations générales suivantes s'appliquent aussi :

- Utiliser des applicateurs et des buses de mélange appropriés, selon les recommandations du fabricant de la colle époxyde.
- Nettoyer les trous au pinceau et au jet d'air avant d'injecter la colle époxyde. Il est essentiel d'éliminer la poussière des trous pour que la colle époxyde adhère bien, et la plupart des fabricants fournissent des pompes à main et des buses spécialement conçues pour nettoyer les trous au jet d'air.
- Tourner les goujons en les insérant dans le trou rempli de colle époxyde.
- Après avoir ajusté l'alignement, ne pas toucher au massif d'ancrage ni à la stèle tant que le temps de durcissement ne s'est pas complètement écoulé.

Tige en polymère renforcé de fibre de verre

Il est recommandé de se servir de tiges en polymère renforcé en fibre de verre pour les assemblages à goujons servant à fixer la stèle en granit à la fondation en béton. Les tiges doivent être des barres en polymère renforcé de fibre de verre, recouvertes d'un revêtement granuleux qui améliore la liaison. Les tiges en polymère renforcé de fibre de verre doivent être conformes à la norme CAN/CSA-S806-02, *Conception et construction de composants de bâtiments avec des polymères armés de fibres*. Les tiges doivent avoir les caractéristiques suivantes :

Diamètre des barres	16 mm (5/8")
Liant	Ester vinylique modifié, 25 % du volume
Renforcement de fibre	Fibre de verre E continue, 75 % du volume
Résistance à la traction, F_u	674 MPa
Module d'élasticité en traction, E_t	42 000 MPa

Suivre les recommandations du fabricant pour la manutention, le stockage, la coupe et la mise en place des tiges en polymère renforcé de fibre de verre.

Tige filetée en acier inoxydable

Il est acceptable de se servir de tiges filetées en acier inoxydable pour les assemblages à goujons servant à fixer les stèles en granit aux fondations en béton, même si les tiges en polymère renforcé de fibre de verre sont préférables. Les tiges doivent être des tiges en acier inoxydable AISI 316, filetées pour améliorer la liaison. Ces tiges doivent avoir les caractéristiques suivantes :

Diamètre des tiges	16 mm (5/8")
--------------------	--------------

Suivre les recommandations du fabricant pour la manutention, le stockage, la coupe et la mise en place des tiges en acier inoxydable.

Coulis à base de ciment

On utilise du coulis à base de ciment dans les assemblages à encastrement et à blocs d'appui pour fixer la stèle dans la cavité ou entre les blocs d'appui. Le coulis devrait être un mélange à base de ciment préparé à l'avance, dans lequel il est uniquement nécessaire d'ajouter de l'eau, donc facile à employer sur place. Le coulis doit avoir la couleur du ciment, ne pas se contracter, être non métallique, non corrosif et ne pas contenir de chlorures. Il doit aussi dégager peu de chaleur durant le durcissement.

Le coulis doit avoir au minimum les caractéristiques suivantes en matière de performance :

Résistance à la compression	35 MPa à 28 jours selon la norme CSA A23.2-1B, <i>Essais concernant le béton</i>
Cône d'écoulement	25 à 30 sec selon la norme CSA A23.2-1B <i>Essais concernant le béton</i>
Granulométrie	100 % à travers un tamis de 2,5 mm selon la norme ASTM C136 <i>Standard Test Method for Sieve Analysis of Fine and Coarse Aggregates</i>
Facteur de durabilité	101 selon la norme ASTM C666 (Procédure A) <i>Standard Test Method for Resistance of Concrete to Rapid Freezing and Thawing</i>

Si les sulfates (SO₄) solubles dans l'eau présents dans le sol ont une teneur supérieure à 0,2 % ou que les sulfates dans l'eau souterraine ont une concentration supérieure à 1 500 mg/L, s'assurer que le coulis résiste aux sulfates.

Le coulis doit être mélangé, mis en place et durci conformément aux recommandations du fabricant, toutefois, les recommandations générales suivantes s'appliquent aussi :

- Éliminer complètement la graisse, l'huile, la glace, la neige ou toute autre matière étrangère des surfaces avec lesquelles le coulis sera en contact.
- Rendre rugueuses les surface du béton sur lesquelles le coulis adhérera, retirer toute la poussière et les particules libres à l'aide d'une brosse ou d'air comprimé exempt d'huile.
- Maintenir mouillées les surfaces du béton avec lesquelles le coulis sera en contact plusieurs heures avant la mise en place. Les surfaces doivent être saturées. Si elles sont sèches, elles n'absorberont pas l'humidité lorsque le coulis sera mis en place. Retirer toute accumulation d'eau.
- Appliquer du coulis liquide sur les surfaces du béton à lier (c.-à-d. les faces intérieures de la cavité ou des blocs d'appui). On obtient du coulis liquide en ajoutant de l'eau.

- Le coulis doit être utilisé dans l'heure qui suit le mélange, et l'on doit jeter tout coulis qui n'a pas été utilisé dans ce délai en procédant d'une façon appropriée.
- Maintenir le coulis humide pendant le durcissage, en commençant immédiatement après sa mise en place et la finition, conformément aux instructions du fabricant. Les méthodes de traitement habituelles consistent à vaporiser de l'eau ou à utiliser une toile humide et un film en polyéthylène blanc. Protéger le coulis frais contre l'ensoleillement direct, le vent, la pluie et le gel.
- Protéger le coulis contre le gel pendant un minimum de 72 heures après sa mise en place.

Remblai granulaire

Le remblai granulaire utilisé pour le drainage à côté et en dessous des poutres et des semelles de fondation doit être un matériau granulaire composé de gravier ou de pierres concassés qui soit à la fois inerte, dur et durable. Le remblai doit être exempt de particules fines, de matières organiques, et d'argile ou de limon en boule.

Une granulométrie différente est requise pour la couche de base et la sous-couche. Les matériaux de la couche de base et de la sous-couche devraient avoir les granulométries indiquées au tableau 4.4a ci-dessous et être conformes aux exigences de la norme ASTM C136 *Method for Sieve Analysis of Fine and Coarse Aggregates*.

Tableau 4.4a		
Granulométries recommandées pour le remblai granulaire de la couche de base et de la sous-couche		
Tamis standard	Limites de granulométrie (pourcentage en poids passant au tamis)	
	Granulats de la couche de base	Granulats de la sous-couche
75 mm		100
25 mm	100	50-85
19 mm	80-100	
9,5 mm	50-100	
4,75 mm	40-70	
2,36 mm	25-50	
1,18 mm	15-35	
0,3 mm	5-20	
0,15 mm		0-16

425 μm	0-5	
75 μm		0-5

L'épaisseur des couches de granulats mises en place sous la fondation dépendra du type de sol. Le tableau 4.4b ci-dessous indique l'épaisseur du remblai et le compactage nécessaire pour chaque type de sol courant.

Les granulats doivent être placés en couches d'au plus 150 mm (6") de profondeur, et chaque couche doit être compactée avant la mise en place de la couche suivante. Les couches doivent être compactées avec du compacteur à plaque vibrante ou un équipement semblable à la densité Proctor standard de 95 %.

Tableau 4.4b	Épaisseur recommandée pour un nouveau remblai de granulats par type de sol	
Type de sol	Épaisseur recommandée pour un nouveau remblai de granulats	
	Fondation de stèle simple	Fondation au sol de stèles multiples
Sol granulaire grossier se drainant assez facilement (c.-à-d. sol graveleux) comprenant du till.	Aucun nouveau remblai granulaire n'est requis autrement que pour la mise à niveau.	Couche de base d'au moins 100 mm (4") compactée au moyen d'une plaque vibrante ou d'un équipement semblable, pour la mise à niveau.
Sol sablonneux se drainant assez facilement sans problèmes de stabilité.	Couche de base d'au moins 150 mm (6") compactée à la main.	Couche de base d'au moins 200 mm (8") compactée au moyen d'une plaque vibrante ou d'un équipement semblable
Sol organique (y compris la tourbe et les limons organiques), argiles et remblais avec problèmes de stabilité.	Couche de base d'au moins 250 mm (10") compactée au moyen d'une plaque vibrante ou d'un équipement semblable. Couche de base de 4" d'épaisseur, sous-couche de 8" d'épaisseur.	Couche de base d'au moins 400 mm (16") compactée au moyen d'une plaque vibrante ou d'un équipement semblable. Couche de base de 4" d'épaisseur, sous-couche de 12" d'épaisseur.

Filtre géotextile

Le remblai granulaire doit toujours être enveloppé dans un filtre géotextile afin de ne pas risquer d'être colmaté par les fines particules de sol transportées par l'eau. Le géotextile doit être un tissu synthétique non tissé dont la taille des pores est comprise entre 75 et 150 micromètres. Il doit y avoir un chevauchement minimal de 200 mm (8") aux joints.

4.4.3 Assemblages des stèles aux fondations

Il existe trois méthodes d'assemblage des stèles à leur fondation qui sont présentées dans cette section : assemblage à goujons, assemblage cimenté à encastrement et assemblage cimenté à blocs d'appui. Les détails des procédures de fabrication et d'installation recommandées pour chacune de ces méthodes sont donnés ci-après. En outre, un bref exposé sur les assemblages entre les stèles plates et les stèles spécialement commandées et leurs fondations est aussi présenté.

Assemblage à goujons pour stèles et stèles commandées spécialement

L'assemblage à goujons est la méthode favorite pour fixer les stèles à leurs fondations. On utilise deux goujons en polymère renforcé de fibre de verre ou en acier inoxydable pour fixer la stèle à sa fondation en béton. La colle époxyde lie les goujons à la stèle et à sa fondation. Les trous dans lesquels les goujons sont collés doivent être percés dans la base de la stèle en granit et à la partie supérieure de la fondation en béton.

Certaines stèles commandées spécialement, notamment les plus hautes des petites stèles inclinées, doivent aussi être fixées à la fondation au moyen d'un assemblage à goujons. Une autre stèle commandée spécialement qui est moins courante se compose d'une stèle assemblée à une base en granit apparente, qui elle-même repose sur une poutre de fondation pour stèles multiples. Ce type d'installation est parfois mis en œuvre dans certains cimetières où la stèle se trouve dans une aire pour civils, lorsque les règlements du cimetière interdisent de fixer les stèles aux fondations. Ces stèles doivent être assemblées à leur base en granit au moyen de goujons.

La figure 4.4h ci-après illustre les détails de l'assemblage à goujons d'une stèle à sa fondation en béton et indique la méthode d'installation recommandée. Les détails et les procédures sont semblables pour les stèles assemblées de la même façon.

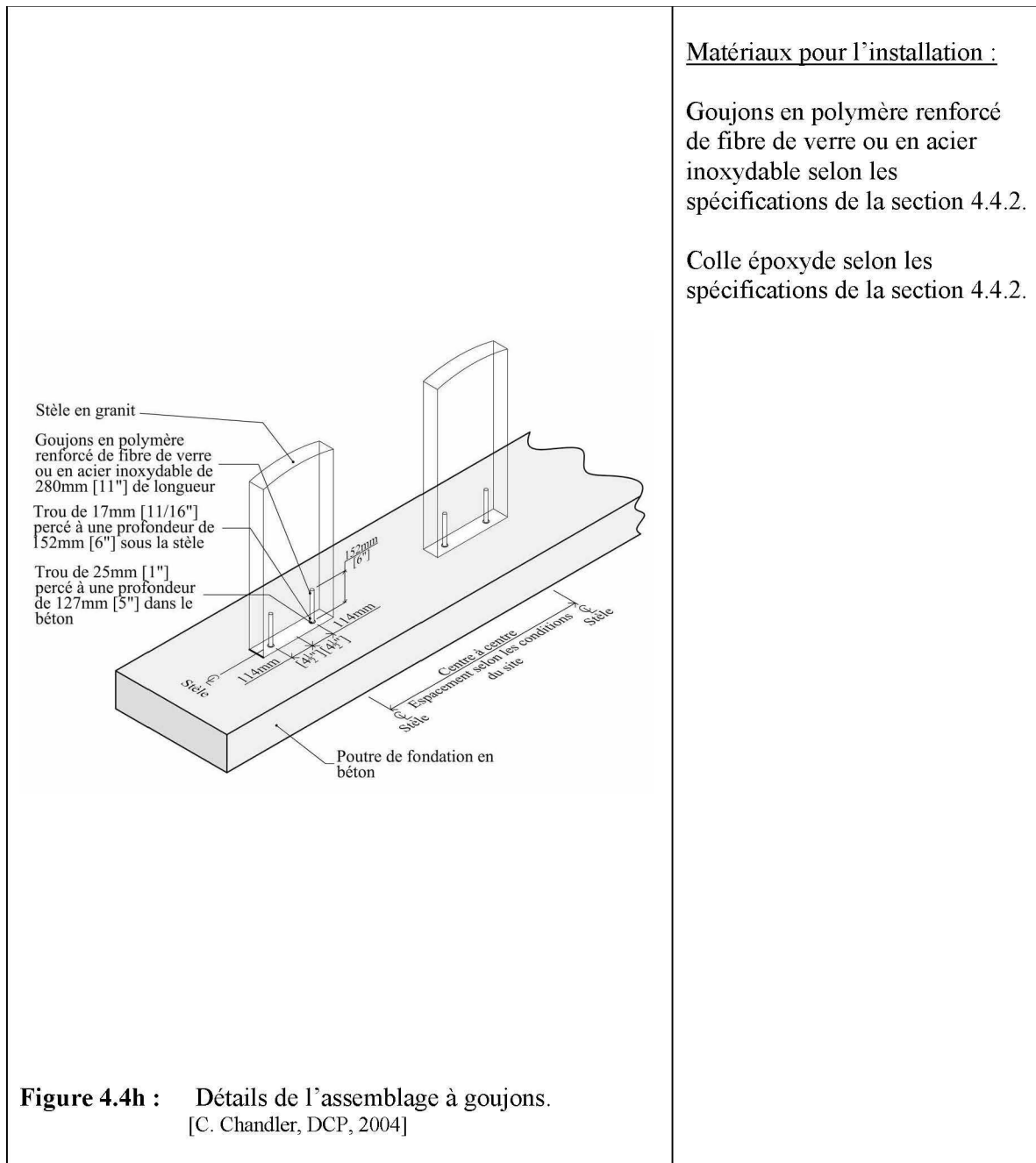
Les étapes suivantes doivent être exécutées pour installer une stèle au moyen d'un assemblage à goujons. Les étapes 2 et 3 peuvent habituellement être exécutées à l'atelier de l'entrepreneur de pompes funèbres, ainsi que les étapes 4 et 5 dans le cas des fondations pour stèle simple. Les autres étapes sont exécutées sur place au cimetière :

1. Couler et mettre en place la poutre ou la semelle de fondation selon les recommandations s'appliquant aux nouvelles installations. S'assurer qu'aucune des armatures en acier de la fondation ne passe au milieu de cette dernière à l'endroit où les trous destinés aux goujons seront percés.
2. Percer des trous sous la stèle en granit à l'aide d'un gabarit. S'assurer que les trous sont droits et non pas inclinés vers l'une des faces de la stèle. Utiliser un foret au diamant dont le diamètre est un peu plus grand que celui du goujon, et noter que le revêtement granuleux des goujons en polymère renforcé de fibre de verre en augmente le diamètre, qui est en fait proche de 17,5 mm (11/16"). Percer les trous jusqu'à une profondeur de 150 mm (6"), pas davantage. Éliminer la poussière ou l'eau à l'intérieur des trous avec un jet d'air comprimé exempt d'huile.
3. Injecter la colle époxyde dans les trous et insérer le goujon en le tournant et en le poussant en même temps. Injecter suffisamment de colle époxyde pour que le trou soit rempli lorsque le goujon est complètement inséré (la quantité dépendra de la profondeur du trou et pourra être mieux déterminée après quelques installations). Sortir partiellement le goujon pour vous assurer qu'il est complètement recouvert de colle époxyde. Nettoyer la colle époxyde qui ressort du trou en évitant de l'étaler sur les faces de la stèle. Laisser la colle époxyde durcir complètement avant de déplacer la stèle.
4. Percer des trous dans la poutre ou la semelle de fondation à l'aide d'un gabarit pour qu'ils soient exactement au bon endroit. S'assurer que les trous sont verticaux au moyen d'un niveau à bulle ou d'un instrument semblable en vérifiant l'angle du foret durant le perçage. Utiliser un foret au diamant de 25 mm (1") de diamètre. Percer les trous jusqu'à une profondeur de 150 mm (6"), aller un peu plus loin si cela est nécessaire pour que le goujon n'atteigne pas le fond lorsque la stèle est posée sur la fondation (mesurer la profondeur du trou et la comparer à la longueur du goujon sortant de la stèle). Éliminer la poussière ou l'eau à l'intérieur des trous avec un jet d'air comprimé exempt d'huile.
5. Remplir à moitié ou aux deux tiers les trous percés dans la fondation avec de la colle époxyde (la quantité dépendra de la profondeur du trou et pourra être mieux déterminée après quelques installations). Abaisser lentement et avec précaution la stèle sur la fondation. Une fois que la stèle repose pleinement sur la fondation, la lever temporairement de quelques pouces et s'assurer que la colle époxyde a atteint le haut des trous. Ajouter de la colle époxyde afin que les trous soient pleins

lorsque la stèle repose complètement sur la fondation, puis l'abaisser à nouveau.

6. Vérifier l'alignement des stèles et utiliser des petites cales en bois pour les mettre de niveau et les aligner. Effectuer tous les ajustements nécessaires pendant le temps de gélification de la colle époxyde. Nettoyer la colle qui aurait pu sortir du dessous de la stèle s'il s'agit d'une fondation apparente. Utiliser un diluant à vernis-laque pour nettoyer cette colle.

7. Laisser la colle complètement sécher avant de retirer les cales et remblayer autour de la stèle avec de la terre végétale.



Assemblage à encastrement et coulis pour stèles

Il est acceptable d'utiliser un assemblage à encastrement et coulis pour fixer des nouvelles stèles sur une poutre de fondation comportant déjà des cavités prévues pour ce type d'assemblage. Dans le cas de

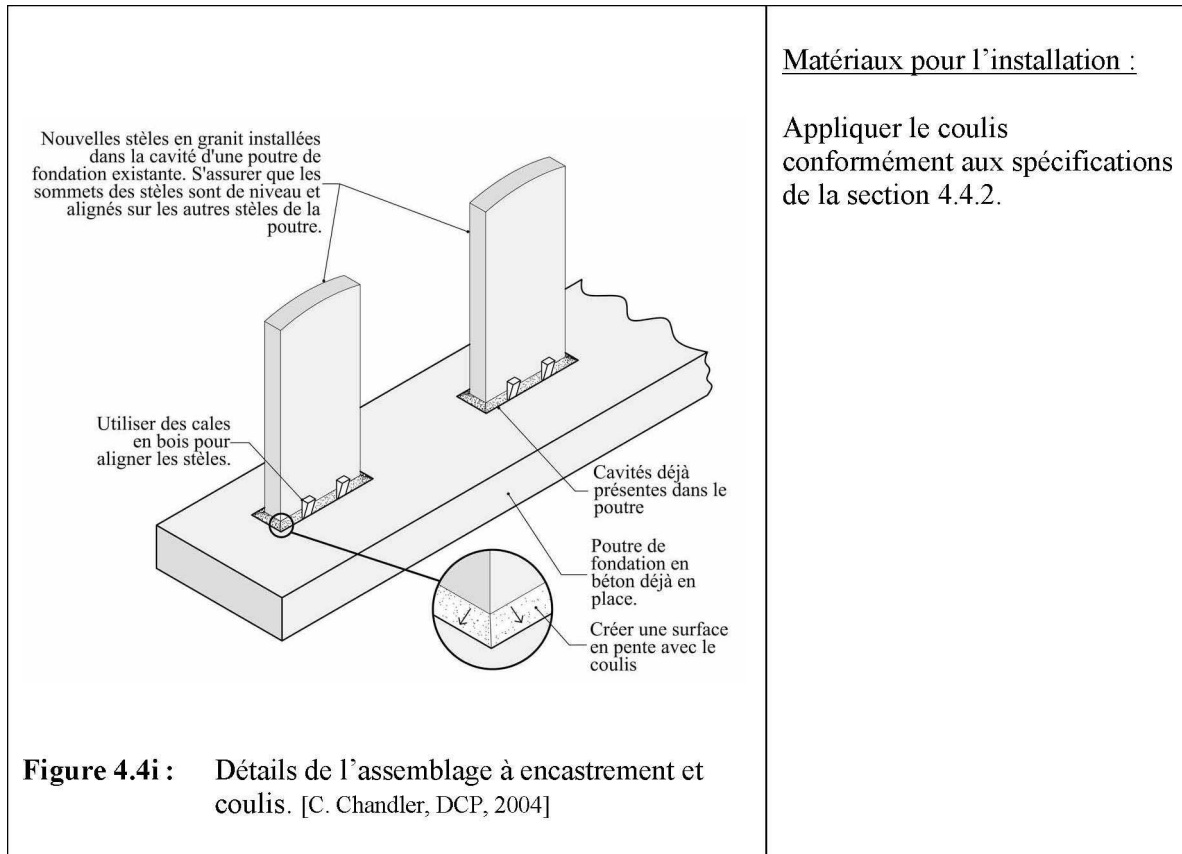
nouvelles installations sur de nouvelles fondations, on devrait plutôt prévoir un assemblage à goujons, car la profondeur de la terre au-dessus de la poutre peut être plus uniforme.

Dans l'assemblage à encastrement et coulis, la stèle est posée dans une cavité d'environ 100 mm (4") de largeur x 400 mm (16") de longueur déjà présente au milieu d'une poutre de fondation pour stèles multiples. Les dimensions de cette poutre peuvent varier, et, dans certains cas, il y aura un caniveau sur toute la longueur de la poutre plutôt que des cavités individuelles.

La figure 4.4i ci-après illustre un assemblage à encastrement servant à fixer une stèle.

Les étapes de l'installation d'une stèle par assemblage à encastrement et coulis sont données ci-dessous. Elles doivent toutes être exécutées sur place au cimetière :

1. Au besoin, excaver et mettre à découvert la poutre de fondation et la cavité. Retirer la terre et les débris pouvant se trouver dans la cavité. Si la cavité a été temporairement remplie de ciment, retirer celui-ci au moyen d'un petit marteau burineur pneumatique ou électrique. Mettre en place la nouvelle stèle dans la cavité et l'aligner. Remplir le fond de la cavité avec de la pierre concassée jusqu'à une profondeur dépendant de la hauteur de la stèle.
2. Utiliser des cales en bois pour aligner la stèle sur les autres stèles de la même poutre de fondation; quatre cales devraient suffire. Tremper les cales en bois dans de l'eau avant de les utiliser.
3. Avant de mettre en place le ciment, mouiller l'intérieur de la cavité et les faces de la stèle en granit en aspergeant d'eau pendant plusieurs heures ou jusqu'à ce que les surfaces restent humides. Le coulis doit être mélangé et mis en place selon les procédures recommandées par le fabricant ainsi que celles indiquées précédemment. Prendre soin de ne pas étaler ou répandre du coulis sur la face de la stèle ou la fondation autour de la cavité. Éliminer immédiatement toutes les traces avec de l'eau et une brosse à poils doux.
4. S'assurer que le joint de coulis dépasse du béton et est en pente en direction du béton de la façon illustrée à la figure 4.4j. La surface du joint devrait être lisse et semblable à celle du béton.
5. Laisser durcir le coulis selon les recommandations du fabricant. Une fois que le coulis a durci et est suffisamment solide pour supporter la stèle, retirer les coins en bois et remplir les trous ainsi mis à découvert avec du liant. Laisser durcir le coulis conformément aux procédures recommandées par le fabricant.
6. Si la poutre déjà en place est enterrée, s'assurer que le coulis est complètement durci avant de remblayer autour de la stèle avec de la terre végétale.



Assemblage à blocs d'appui et coulis pour stèles

Il est acceptable d'utiliser des assemblages à blocs d'appui et coulis pour les nouvelles stèles installées sur une fondation enterrée comportant déjà des blocs d'appui. Dans les nouvelles installations sur de nouvelles fondations, on préconise un assemblage à goujons.

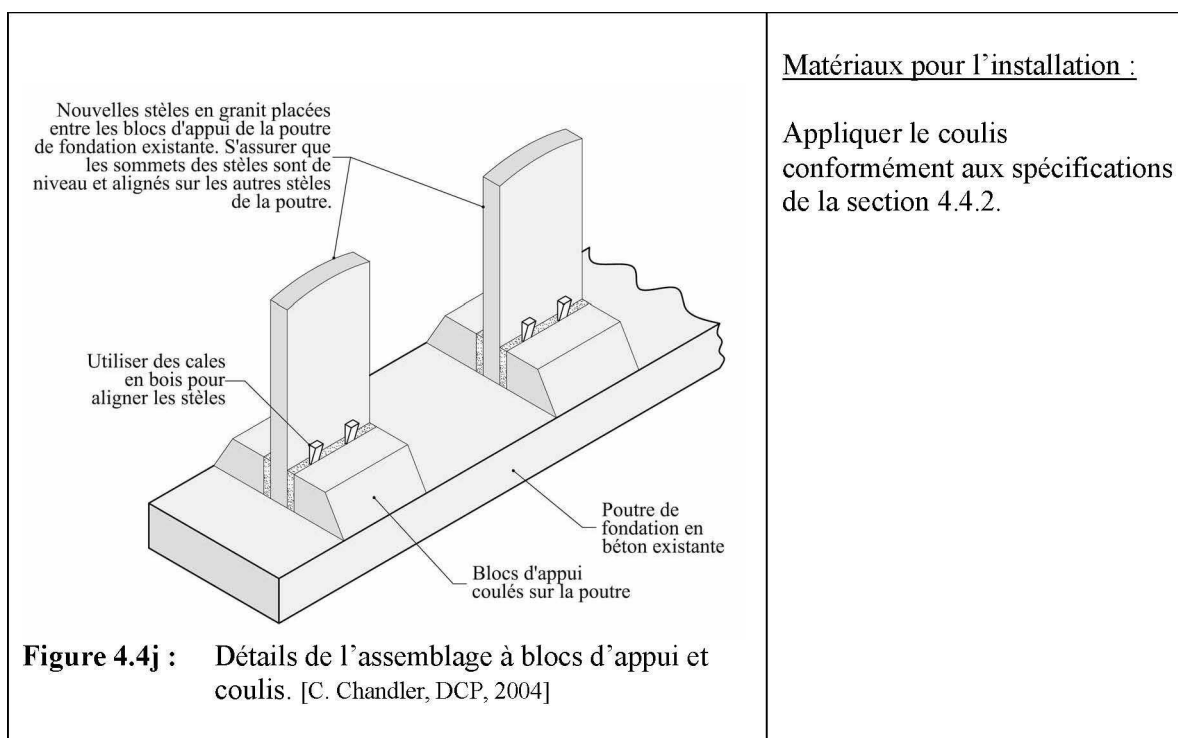
Dans un assemblage à blocs d'appui et coulis, la stèle est placée entre des blocs d'appui qui ont été coulés sur une poutre de fondation pour stèles multiples, et il y a un joint de coulis entre ces blocs.

La figure 4.4j ci-dessous illustre le processus d'installation et de fixation d'une stèle selon ce mode d'assemblage.

Les étapes de l'installation d'une stèle par assemblage à blocs d'appui et coulis sont données ci-dessous. Elles doivent toutes être exécutées sur place au cimetière :

1. Excaver et mettre à découvert la poutre de fondation existante et les blocs d'appui. Éliminer toute trace de terre et de débris entre les blocs d'appui. Placer et aligner la stèle entre les blocs d'appui. Utiliser des cales en bois à la base de la stèle pour qu'elle soit à la même hauteur que les stèles adjacentes.
2. Utiliser des cales en bois pour aligner la stèle sur les autres stèles de la même poutre de fondation; quatre cales devraient suffire. Tremper les cales en bois dans de l'eau avant de les utiliser.
3. Avant de mettre en place le coulis, mouiller les blocs d'appui et les faces de la stèle en granite en aspergeant d'eau pendant plusieurs heures ou jusqu'à ce que les surfaces restent humides. Le coulis doit être mélangé et mis en place selon les procédures recommandées par le fabricant ainsi que celles indiquées ci-dessus.

4. Prendre soin de ne pas étaler ou répandre du coulis sur la partie de la face de la stèle qui sera visible après le recouvrement de la fondation. Éliminer immédiatement toutes les traces avec de l'eau et une brosse à poils doux.
5. S'assurer que le joint de coulis dépasse du béton et est en pente en direction du béton de la façon illustrée à la figure 4.4h.
6. Laisser durcir le coulis selon les recommandations du fabricant. Une fois que le coulis a durci et est suffisamment solide pour supporter la stèle, retirer les coins en bois et remplir les trous ainsi mis à découvert avec du coulis. Laisser durcir le coulis conformément aux procédures recommandées par le fabricant.
7. S'assurer que le coulis est complètement durci avant de remblayer autour de la stèle avec de la terre végétale.



Assemblage des stèles plates, avec plaque de bronze et en volute, et des petites stèles inclinées
 Les stèles plates, avec plaque de bronze et en volute, et les petites stèles inclinées ne doivent pas être ancrées mécaniquement à leur fondation, car elles risqueraient d'être endommagées en cas d'impact accidentel avec une tondeuse à gazon ou tout autre équipement d'entretien. Toutefois, s'il existe des risques de vandalisme, il peut être indiqué de prévoir un moyen de fixation peu solide. Dans le cas d'une fondation enterrée, une assise de mortier entre la stèle et sa fondation contribuera à maintenir la stèle en place. Dans le cas d'une fondation apparente, la stèle peut être fixée à la fondation avec des petites quantités de silicone. Il est très important de déposer des petites quantités séparées et non pas des cordons ou des lignes continues, afin de ne pas emprisonner de l'humidité entre la stèle et sa fondation.

On notera que dans le cas des stèles avec plaque de bronze, l'assemblage dont il est question est entre la base en granit sur laquelle la plaque de bronze est montée et la fondation en béton ou en granit sur laquelle cette base repose. La plaque de bronze doit être convenablement fixée à la base en granit de la façon indiquée à la section 4.1.4.

4.5 Couvertures des tombes

Bien que le gazon tondu constitue la couverture la plus courante des tombes des anciens combattants au Canada, cela n'est pas pratique dans toutes les parties du pays. Dans les régions sujettes à des grands froids, des sécheresses prolongées ou des accumulations importantes de sel causées par les embruns, il risque de ne pas être possible de maintenir le gazon en vie pendant plusieurs années s'il est moyennement entretenu. Par conséquent, cette section fournit des normes pour les couvertures des tombes des anciens combattants constituées de matériaux non biologiques tout aussi bien que de gazon. Elle traite aussi les conditions devant exister pour envisager d'autres plantes et indique pourquoi l'utilisation d'autres plantes n'est pas pour l'instant recommandée.

4.5.1 Couverture non biologique

Cette norme recommandée pour les tombes recouvertes de gravier local a été établie à partir de pratiques en vigueur à Churchill, au Manitoba, et dans certaines régions de Terre-Neuve et du Labrador où il est difficile de faire pousser du gazon.

Vue axonométrique

N'est pas à l'échelle

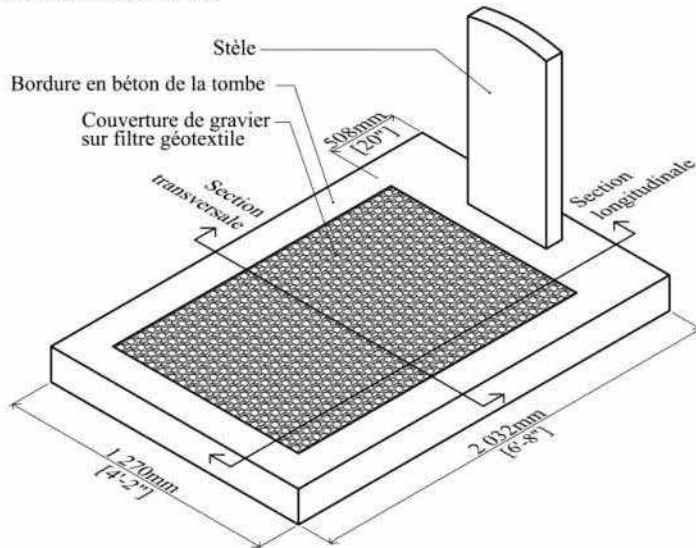


Figure 4.5a (i) : Tombe couverte de matériau non biologique. [C. Chandler, DCP, 2004]

Matériaux pour l'installation :

Gravier local pour la couverture; géotextile perméable (filtre géotextile); bordure en béton pour retenir le gravier.

Dimensions de la tombe :

200 cm x 125 cm
(6'-4" x 4'-2")

Section transversale de la tombe

N'est pas à l'échelle

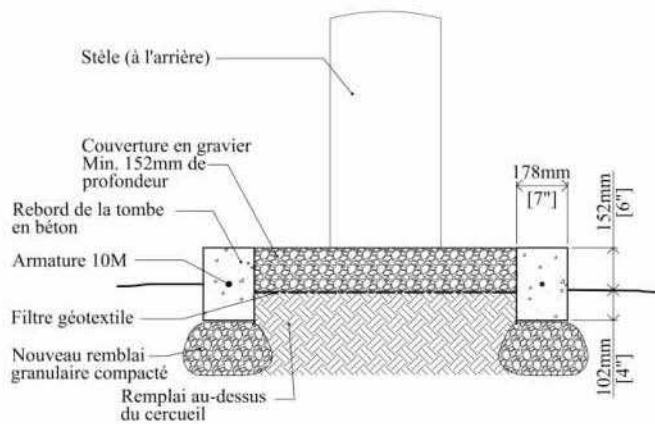


Figure 4.5a (ii) : Détails de la section transversale d'une tombe couverte d'un matériau non biologique. [C. Chandler, DCP, 2004]

Matériaux pour l'installation :

Nouveau remblai granulaire en dessous de la bordure en béton. Se reporter à la **section 4.4.2** pour la profondeur du remblai et le compactage. Traiter la bordure comme une fondation pour stèle simple.

Nouvelle bordure en béton. Se reporter à la **section 4.4.2** pour le mélange de béton, le coffrage et le durcissement recommandés.

Nouvelles armatures. Se reporter à la **section 4.4.2** pour les armatures et leur position.

Section longitudinale de la tombe

N'est pas à l'échelle

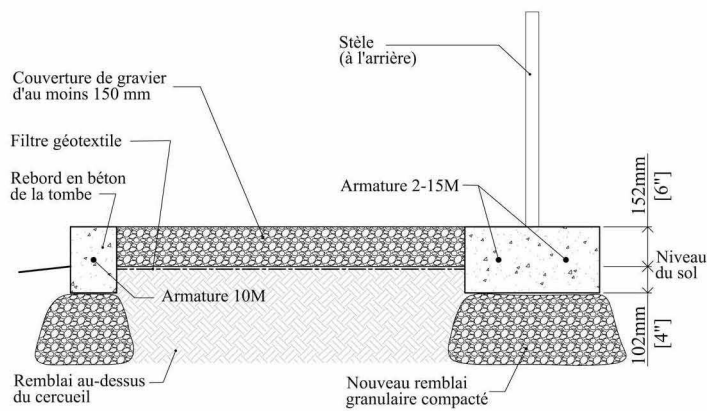


Figure 4.5a (iii) : Détails de la section longitudinale d'une tombe couverte d'un matériau non biologique. [C. Chandler, DCP, 2004]

Matériaux pour l'installation :

Nouveau remblai granulaire en dessous de la bordure en béton. Se reporter à la **section 4.4.2** pour la profondeur du remblai et le compactage. Traiter la bordure comme une fondation pour stèle simple.

Nouvelle bordure en béton. Se reporter à la **section 4.4.2** pour le mélange de béton, le coffrage et le durcissement recommandés.

Nouvelles armatures. Se reporter à la **section 4.4.2** pour les armatures et leur position.

Position des armatures et dimensions de la bordure
N'est pas à l'échelle

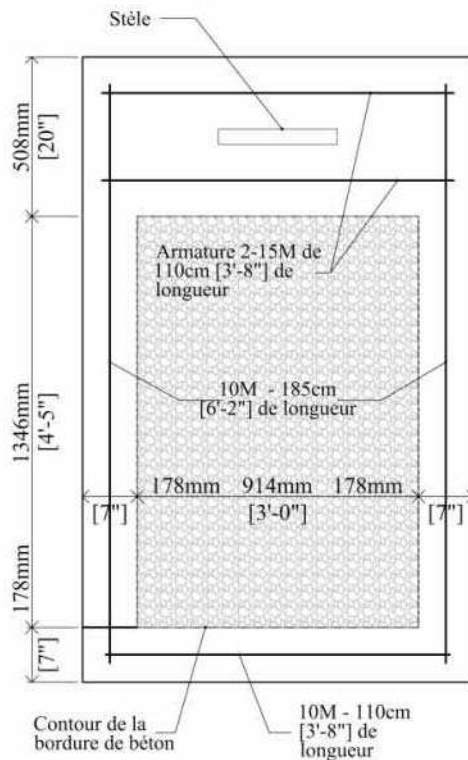


Figure 4.5a (iv) : Plan de la bordure en béton indiquant la position des armatures. [C. Chandler, DCP, 2004]

Matériaux pour l'installation :

Nouveau remblai granulaire en dessous de la bordure en béton. Se reporter à la **section 4.4.2** pour la profondeur du remblai et le compactage. Traiter la bordure comme une fondation pour stèle simple.

Nouvelle bordure en béton. Se reporter à la **section 4.4.2** pour le mélange de béton, le coffrage et le durcissement recommandés.

Nouvelles armatures. Se reporter à la **section 4.4.2** pour les armatures et leur position.

4.5.2 Gazon

Le gazon tondu constitue le matériau de couverture le plus courant des tombes au Canada. Dans la plupart des cimetières où l'on trouve des tombes d'anciens combattants, le gazon est déjà bien établi, mais l'on peut toutefois recommander divers mélanges d'herbes pour les endroits où le gazon doit être remis en état. Ces mélanges sont valables tout aussi bien pour les semences que pour le gazon en plaques.

Les mélanges d'herbes recommandés dépendent des zones de rusticité établies par Ressources naturelles Canada et Agriculture et Agroalimentaire Canada à partir de données climatiques moyennes (p. ex. la température minimale en hiver, la durée de la période sans gel, la pluviométrie en été, la température maximale, l'enneigement et l'altitude) dans le but de prédire la survivance végétale. Les zones de rusticité sont désignées par un nombre suivi de la lettre « a » ou « b ». Au Canada, elles vont de 0a, la zone la plus froide, à 8a, la zone la plus chaude. Lorsqu'un « a » suit le nombre, la zone est plus froide que la zone désignée par le même nombre suivi d'un « b ». On comprendra mieux les zones de rusticité si l'on sait que Vancouver est dans la zone 7a, Winnipeg dans la zone 2b, Toronto dans la zone 5b, la ville de Québec dans la zone 4b et St. John's dans la zone 5a.

On peut obtenir des cartes des zones de rusticité canadiennes en s'adressant à Ressources naturelles Canada ou à Agriculture et Agroalimentaire Canada. Tous les inspecteurs de tombes devraient connaître les zones de rusticité des cimetières dont ils s'occupent.

Tableau 4.5a		
Zone de rusticité	Autres conditions	Mélange d'herbe
Zones 1a à 2a	Ensoleillé	50 % pâturin des prés (<i>Poa pratensis</i>) 40 % féтуque rouge traçante (<i>Festuca rubra rubra</i>) 10 % ray-grass annuel (<i>Lolium multiflorum</i>) Remarque : Le ray-grass annuel sert de planteabri la première année jusqu'à ce que les autres herbes s'établissent.
Zones 2b à 5b	Ensoleillé	60 % pâturin des prés (<i>Poa pratensis</i>) 30 % féтуque rouge traçante (<i>Festuca rubra rubra</i>) 10 % ray-grass vivace (<i>Lolium perenne</i>)
Zones 2b à 5b	Ombre	70 % féтуque rouge traçante (<i>Festuca rubra rubra</i>) 20 % pâturin des prés (<i>Poa pratensis</i>) 10 % ray-grass vivace (<i>Lolium perenne</i>)
Zones 6a à 8a	Ensoleillé	60 % ray-grass vivace (<i>Lolium perenne</i>) 30 % féтуque rouge traçante (<i>Festuca rubra rubra</i>) 10 % pâturin des prés (<i>Poa pratensis</i>)
Zones 6a à 8a	Ombre	70 % féтуque rouge gazonnante (<i>Festuca rubra commutata</i>) 30 % ray-grass vivace (<i>Lolium perenne</i>)

On devrait analyser le sol une fois tous les cinq ans afin de déterminer les substances nutritives nécessaires et les modifications à apporter au pH pour avoir du gazon en bonne santé. Les résultats de l'analyse du sol déterminent le type et les quantités d'engrais dont on a besoin pour accroître la fertilité du sol ainsi que la nécessité d'ajouter de la chaux ou du soufre pour que le pH du sol soit dans l'intervalle permettant au gazon de bien pousser.

4.5.3 Autres plantes

Il y a dans les cimetières de la CWGC de l'Europe du Nord et d'autres parties du monde des assortiments de vivaces, de plantes alpines et de rosiers floribunda immédiatement à côté des tombes. Le concept initial des couvertures des tombes, qui a été élaboré vers la fin de la Première Guerre mondiale, était de créer un lien entre les jardins de Grande-Bretagne et les champs étrangers où les soldats sont maintenant enterrés.

Au début de ce projet, les gestionnaires d'ACC familiers avec les cimetières de la CWGC en Europe, ont demandé à l'équipe de la DCP de fournir une liste des plantes convenant aux tombes des anciens combattants au Canada. Après avoir examiné la situation au Canada et le programme d'entretien de la CWGC en Europe, la DCP en est venue à la conclusion qu'aucune couverture de tombe comprenant des plantes autres que du gazon ne devrait être recommandée pour les tombes des anciens combattants gérées par ACC et le Fonds du Souvenir.

Les motifs de cette recommandation sont :

1. Aménager des parterres pour seulement quelques tombes et pas d'autres serait contraire au principe que tous les anciens combattants doivent être traités avec la même dignité dans la mort. Autrement, l'envergure d'un tel projet serait immense.

2. Il faut pour les parterres un degré élevé d'entretien allant bien au-delà des conventions de soins perpétuels qu'ACC et le Fonds du Souvenir ont signées dans le passé avec les cimetières à travers le Canada.
3. Le degré d'expertise horticole nécessaire pour convenablement entretenir des bordures herbacées vivaces dépasse la capacité de la plupart des employés d'entretien des cimetières de ce pays.
4. La sous-traitance au secteur privé du soin des parterres de toutes les tombes des anciens combattants coûterait extrêmement cher en raison de leur nombre. En outre, le secteur de l'entretien paysager n'est pas, au Canada, axé sur le soin des bordures herbacées vivaces.
5. Si ACC ou le Fonds du Souvenir entreprenait de prendre soin de parterres de tombes d'anciens combattants en mettant sur pied un programme d'entretien paysager au Canada semblable à celui de la CWGC en Europe, les contribuables canadiens devraient assumer les coûts d'au moins 2 000 travailleurs agricoles, de leur équipement et de leur transport.
6. La majorité du Canada connaît la sécheresse en juillet et en août. Les parterres devraient donc être régulièrement arrosés durant ces mois. Cet arrosage augmenterait la croissance d'organismes biotiques sur les tombes, et par conséquent la nécessité de nettoyer ces dernières afin que leurs inscriptions restent lisibles.
7. Pour être visibles au milieu des parterres d'herbacées vivaces, toutes les stèles plates en granit devraient être surélevées et placées sur des fondations qui ne seraient plus au ras du sol.

Appendice B
Manuel d'entretien technique national, section 5.0

5.0 PROGRAMME CYCLIQUE D'ENTRETIEN GÉNÉRAL DES TOMBES

5.0.1 Directives à l'intention des inspecteurs des tombes

Cette section présente une série de normes nationales relatives à l'entretien des tombes visant à s'assurer que les sépultures des anciens combattants situées au Canada, dont Anciens combattants Canada (ACC) a la responsabilité, sont traitées le plus respectueusement possible. La présente section s'intitule « Programme cyclique d'entretien général » parce qu'il est important de se rappeler qu'un entretien réussi des éléments extérieurs repose sur un système récurrent qui prévoit des inspections régulières, des activités d'entretien effectuées à intervalles appropriés et des mesures particulières prises en fonction du résultat des inspections. En plus de décrire les activités d'entretien général propres à chaque tombe, la présente section propose des calendriers d'inspection à l'intention de ACC.

5.1 Nettoyage des stèles

Le nettoyage destiné à éliminer les taches ou les décolorations doit être effectué seulement si ces défauts empêchent la lecture des inscriptions d'une stèle. Le test recommandé pour évaluer la lisibilité des inscriptions est celui qui est décrit dans les normes de la Commonwealth War Graves Commission (CWGC, Commission du Commonwealth pour les tombes de guerre). Ainsi, les inscriptions sur les stèles sont considérées comme lisibles si elles peuvent être lues d'un coup d'œil sous un éclairage normal, à une distance de deux (2) mètres (6,5 pi).

Le nettoyage doit toujours être effectué au moyen des méthodes les plus douces d'abord puis, au besoin seulement, au moyen de méthodes de plus en plus rigoureuses. Il faut toujours préalablement essayer les méthodes de nettoyage sur une petite partie de la surface tachée afin de déterminer leur efficacité et de s'assurer qu'elles ne causeront pas de dommages à la stèle, à la fondation ou aux végétaux environnants.

Plusieurs taches peuvent apparaître sur une stèle ou une fondation. Dans ce cas, il faut encore commencer le nettoyage en utilisant d'abord les méthodes les plus douces, puis des méthodes de plus en plus rigoureuses pour éliminer les taches plus tenaces. Le nettoyage doit se limiter uniquement aux parties de la stèle qui sont tachées.

5.1.1 Lavage simple

Les lignes directrices suivantes doivent être suivies lors d'un nettoyage visant à éliminer des taches sur les stèles en granit ou en bronze :

- Laver et frotter les stèles et leur fondation avec de l'eau claire et une brosse en nylon.
- Ne pas laver les stèles à l'eau lorsque du gel est prévu. S'assurer que la pierre aura suffisamment le temps de sécher avant le gel.
- N'utiliser que de l'eau claire. S'assurer que l'eau ne contient pas d'impuretés ou de minéraux, comme des sels ou du fer, qui pourraient laisser des taches. Le cas échéant, filtrer l'eau ou utiliser un agent chélateur ou un agent complexant comme de l'acide éthylènediaminetétracétique (EDTA) servant à absorber les ions métalliques. Recourir à un expert pour qu'il interprète les résultats des tests et détermine la méthode de filtration la plus efficace et/ou le produit le plus efficace à utiliser pour résoudre les problèmes de qualité de l'eau.
- Ne pas ajouter de détergent à l'eau.
- Imbiber d'eau les taches et les matières adhérentes et attendre un peu avant de les nettoyer. Cela suffit souvent à amollir et à détacher les impuretés et facilite grandement le nettoyage.

- Ne pas utiliser de brosses en acier ou d'outils métalliques tels que des spatules, des couteaux ou des tournevis.
- Ne pas utiliser de produits de nettoyage domestiques abrasifs tels que Vim, Spic and Span, Fantastic, etc.
- Ne pas utiliser de produits de nettoyage tels que Clorox, Borax, Comet ou tout produit contenant de l'hydroxyde de sodium (NaOH).
- Ne pas utiliser de laines d'acier ou de tampons à récurer tels que Brillo ou ScotchBrite.
- Ne pas utiliser de biocides pour éliminer des végétaux comme le lichen.
- Ne pas utiliser de meules rotatives ou de papiers abrasifs.
- Ne pas utiliser de techniques de sablage au jet sur les stèles en granit ou en bronze.
- Ne pas utiliser des acides comme additifs à l'eau pour nettoyer les stèles en bronze.
- En général, les nettoyeurs acides ne sont pas recommandés parce qu'ils pourraient endommager le matériau des stèles, avoir des répercussions négatives sur le sol et les végétaux environnants et causer des problèmes de santé associés à leur utilisation.

5.1.2 Lavage à la pression

Si le lavage au moyen d'une brosse de nylon et d'eau ne donne pas les résultats escomptés, on doit avoir recours au lavage à la pression. Le lavage à la pression est acceptable si les conditions suivantes sont respectées :

- La pression est inférieure à 400 lb/po²;
- Un ajutage à jet diffusé d'au moins 15° est utilisé;
- La lance est tenue perpendiculairement à la surface à nettoyer, à une distance de 18 po à 30 po.

On doit faire très attention, lorsqu'on a recours au lavage à la pression, pour ne pas endommager ou détériorer les joints de mortier entre la stèle et la fondation en béton. On doit éviter également que la pression du jet n'endommage des parties fragiles des inscriptions.

Le lavage à la pression n'est pas recommandé dans le cas des stèles plates dont les inscriptions sont incrustées de plomb parce que la pression d'eau peut soulever et emporter les fragments de plomb. Ceci est particulièrement pertinent si des fragments sont déjà disparus sur certaines lettres.

Ne pas utiliser des acides ou autres additifs lorsqu'on utilise le lavage à la pression. Pour réduire les risques de dommages potentiels, le lavage à la pression doit servir uniquement à désolidariser et à amollir les matières organiques adhérentes. Une fois amollies, les matières doivent être enlevées au moyen d'une brosse de nylon et d'eau.

5.1.3 Origine des taches

Les taches sur les stèles des anciens combattants peuvent être d'origines diverses. Les principes généraux de nettoyage mentionnés précédemment s'appliquent toujours, mais certaines étapes supplémentaires peuvent être nécessaires selon le cas.

Lichen

- Avant de procéder au lavage, enlever le lichen lâche au moyen d'une spatule en bois, en plastique ou en caoutchouc. Ne pas utiliser de spatules en métal.
- Le lichen réapparaîtra. Aussi, le calendrier de nettoyage devra être établi en fonction de la vitesse de croissance de ce végétal et de ses effets sur l'aspect des stèles et sur la lisibilité des inscriptions. Le lichen qui se trouve sur une stèle depuis très longtemps peut laisser des taches tenaces qui ne peuvent être nettoyées de façon satisfaisante par les méthodes de nettoyage simples décrites précédemment. Si une inscription est toujours illisible après un nettoyage au moyen des méthodes simples, on doit communiquer avec ACC pour savoir s'il y a lieu de remplacer la pierre.

Taches causées par la sève des arbres, des éclaboussures et de l'eau stagnante

- Les taches organiques qui sont présentes sur une stèle depuis longtemps peuvent devenir très tenaces et résister aux méthodes de nettoyage simples décrites précédemment. Si une inscription est toujours illisible après un nettoyage au moyen de méthodes simples, on doit communiquer avec ACC pour savoir s'il y a lieu de remplacer la pierre.

Efflorescence

- L'efflorescence est causée par des sels qui sont entraînés par l'humidité vers la surface de la pierre où ils cristallisent lorsque l'eau s'évapore. L'amélioration de l'écoulement des eaux autour de la stèle, pour réduire l'absorption d'humidité, permet de diminuer la gravité de ce phénomène. L'efflorescence peut également indiquer un problème quant au type de sol ou à la qualité de l'eau d'alimentation locale. De la sous-efflorescence peut apparaître là où on observe de l'efflorescence. La sous-efflorescence est l'accumulation de sels sous la surface de la pierre qui peuvent exercer des forces de dilatation et produire le cloquage, l'écaillage et la détérioration de celle-ci.
- Cette couche pulvérulente peut être enlevée par lavage à la brosse et à l'eau et par lavage à la pression. Cependant, si les sels solubles demeurent dans la pierre, l'efflorescence réapparaît habituellement, à moins que des moyens soient pris pour éliminer la source d'humidité qui en est la cause.
- Dans les cas d'efflorescence grave, il peut être nécessaire de recourir aux cataplasmes. Les cataplasmes sont des mélanges ressemblant à une pâte de consistance épaisse que l'on applique directement sur la partie de la pierre touchée par l'efflorescence. La terre Fuller, la kaolinite ou la terre de diatomées servent à confectionner les cataplasmes, sur lesquels les sels se déposeront lors de l'évaporation de l'eau. Du papier déchiqueté ou des essuie-tout peuvent également être utilisés comme matériaux inertes pour la confection de cataplasmes. La méthode de base est la suivante :
 - ❖ Mouiller la partie de la stèle touchée par l'efflorescence avec de l'eau, appliquer un cataplasme d'une épaisseur d'environ 12 mm (0,5 po) et laisser sécher ce dernier à l'air libre.
 - ❖ Une fois le cataplasme séché (le cataplasme est craquelé et bombé), l'enlever soigneusement. S'assurer que le cataplasme ne tombe pas sur le sol et ne se mélange pas à ce dernier, ce qui aurait pour conséquence de retourner les sels solubles dans le sol où ils peuvent être transportés de nouveau vers la surface de la pierre.
 - ❖ Laver la surface traitée avec de l'eau claire et une brosse de nylon.

Taches de rouille

- Le lavage à la brosse et à l'eau ou le lavage à la pression ne permettent généralement pas d'enlever les taches de rouille plus ou moins tenaces. Le nettoyage des taches de rouille nécessite l'utilisation

de produits chimiques forts et dépasse la portée d'un nettoyage simple ou d'un entretien régulier. Si une inscription est toujours illisible à la suite d'un nettoyage au moyen des méthodes simples, on doit communiquer avec AAC afin de savoir s'il y a lieu de remplacer la pierre.

- L'eau d'un réseau de distribution qui est contaminée par des ions métalliques peut causer des taches de rouille qui se présentent sous la forme d'une décoloration uniforme de toute la stèle. Ce type de taches empêche rarement la lecture d'une inscription et ne nécessite pas de nettoyage. Les intempéries et la pluie peuvent à la longue éliminer ces taches. Pour empêcher l'apparition de telles taches, on doit traiter l'eau du réseau de distribution soit en la filtrant, soit en utilisant des agents chélateurs ou complexants destinés à absorber les ions métalliques.

Traces de pneus

- Un lavage à la pression suffit habituellement pour faire disparaître les traces de pneus. Si une inscription est toujours illisible après un lavage à la pression, on doit communiquer avec ACC pour savoir s'il y a lieu de remplacer la pierre.

Peinture et graffitis

- Communiquer avec ACC pour signaler la présence de graffitis et pour savoir comment nettoyer ces derniers.

Autres taches

- D'autres types de taches, non mentionnés précédemment, peuvent apparaître sur les stèles et nécessiter davantage qu'une méthode de nettoyage simple. Si une inscription est toujours illisible après recours à des méthodes de nettoyage simples, on doit communiquer avec ACC qui déterminera s'il y a lieu de remplacer la pierre ou si un traitement plus intensif, sans danger pour l'environnement, est approprié.

5.2 Réalignement des stèles

Le réalignement des stèles doit être effectué dans le cadre du programme d'entretien régulier. Le choc accidentel des lames de tondeuses à gazon sur les stèles soulevées est l'une des principales causes de dommages aux stèles plates. L'alignement des stèles est également un aspect important de la dignité des tombes.

Les stèles plates doivent être réalignées régulièrement de sorte que leur surface soit de niveau et d'affleurement avec le sol. La mise au niveau d'un certain pourcentage de stèles plates chaque année dans le cadre d'un programme d'entretien permet la gestion efficace des actifs d'un cimetière au cours d'un cycle de plusieurs années. Le nombre de stèles visé par chaque programme d'entretien annuel est déterminé en fonction du nombre total de stèles du cimetière. Toutes les fois qu'une stèle est remise à niveau, il est important d'évaluer l'état de sa fondation. Les stèles plates qui reposent directement sur le sol doivent être réinstallées sur des fondations appropriées telles que décrites à la **Section 4.0**, Normes pour l'installation de nouvelles tombes. Les stèles verticales doivent être réalignées lorsque le désalignement rend difficile la lecture des inscriptions ou lorsque le désalignement compromet de façon importante la dignité de la tombe.

Il est important de déterminer ce qui cause le désalignement. La plupart des causes de désalignement peuvent être déterminées à l'aide des listes d'identification des problèmes présentées à la **Section 6.0**. Ces listes indiquent également les mesures correctives recommandées dans le cadre d'un programme cyclique d'entretien général.

Si le désalignement des stèles est généralisé dans un cimetière, il est recommandé de recourir aux services d'un ingénieur spécialiste pour qu'il détermine la cause du désalignement. C'est notamment le cas lorsque les stèles désalignées reposent toutes sur le même type de fondation.

Si un groupe de stèles qui reposent chacune sur des fondations distinctes ne conservent pas leur alignement, on doit envisager la construction d'une nouvelle fondation sur poutre pour stèles multiples. Dans ce cas, il est recommandé de recourir aux services d'un ingénieur spécialiste pour qu'il détermine la cause du désalignement et la pertinence d'une fondation pour stèles multiples.

Appendice C

Spécifications relatives aux photographies

Appareil-photo

Pixels : Pas moins de 2 mégapixels

Couleur : 16 millions (24 bits) en format JPEG (JPG)

Stèles

Il faut photographier les stèles en mode Portrait. La pierre tombale doit remplir 75-85% du cadre. Mode Portrait : 480 pixels de largeur sur 640 pixels de hauteur

Assurez-vous que la fondation de la pierre tombale est visible sur la photo.

Plaques

Il faut photographier les plaques en mode Paysage. La pierre tombale doit remplir 75-85% du cadre. Mode Paysage : 640 pixels de largeur sur 480 pixels de hauteur



Conseils

Vous pouvez arroser la pierre pour faire ressortir le contraste de l'inscription. Évitez de projeter votre ombre sur la pierre tombale.

Enregistrement des photos

1. Téléchargez les images de l'appareil sur l'ordinateur.
2. Copiez les images de l'ordinateur vers un CD ou stick mémoire USB.
3. Envoyez le CD ou stick mémoire USB à : projet pour le contrat
5. Gardez copie numérique de l'image dans vos dossiers, au cas où le CD/stick mémoire serait perdu ou endommagé en cours de livraison.

Annexe D
Résumé des réparations requises
AB 02 03 06

Quantité de réparations	Type de travail	Type de pierre tombale
AB 02 022 – Brooks (Alb.)		
25	Remplacement de la pierre tombale	Stèle verticale
2	Nettoyage	Stèle verticale
AB 03 001 – Claresholm (Alb.)		
1	Alignement	Stèle verticale
AB 03 002 – Magrath (Alb.)		
4	Alignement	Stèle verticale
1	Alignement	Plaque
1	Alignement et nettoyage	Stèle verticale
2	Nettoyage	Plaque
AB 03 005 – Cardston (Alb.)		
1	Alignement	Plaque
1	Nettoyage	Stèle verticale
1	Nettoyage	Plaque
AB 03 014 – St Cyrils, Bellevue-Hillcrest (Alb.)		
1	Nettoyage	Plaque
AB 03 016 – Nanton (Alb.)		
1	Alignement	Stèle verticale
1	Alignement	Plaque
AB 03 019 – Blairmore Union, Blairmore (Alb.)		
2	Nettoyage	Stèle verticale
1	Nettoyage et enlèvement des obstructions	Stèle verticale
AB 03 020 – Cimetière catholique Coleman (Alb.)		
1	Alignement et nettoyage	Stèle verticale
2	Nettoyage	Plaque
AB 03 021 – Hillcrest, Bellevue-Hillcrest (Alb.)		
1	Nettoyage	Stèle verticale
9	Nettoyage	Plaque
AB 03 022 – Union, Bellevue-Hillcrest (Alb.)		
2	Alignement	Stèle verticale
AB 03 023 – Passburg, Bellevue-Hillcrest (Alb.)		
2	Nettoyage	Plaque
AB 03 025 – Cowley (Alb.)		

1	Remplacement de la pierre tombale	Stèle verticale
AB 03 027 – Fairview, Pincher Creek (Alb.)		
1	Alignement	Stèle verticale
2	Alignement et nettoyage	Plaque
1	Nouvelle fondation	Plaque
1	Nettoyage	Stèle verticale
7	Nettoyage	Plaque
AB 03 041 – Cimetière catholique romain St Vincent, Stavelly (Alb.)		
1	Nettoyage	Plaque
AB 03 042 – Stavelly (Alb.)		
1	Nettoyage	Plaque

AB 06 002 – Burnsland, Calgary (Alb.)		
Quantité de réparations	Type de réparation	Type de pierre tombale
2	Remplacement de la pierre tombale	Stèle verticale
24	Nouvelle fondation	Stèle verticale
3	Enlèvement des obstructions	Stèle verticale

AB 06 001 – Union, Calgary (Alb.)		
Quantité de réparations	Travaux	Pierre tombale
6	Alignement	Stèle installée à plat
12	Alignement	Plaque
1	Alignement	Plaque en bronze
1	Alignement et nettoyage	Plaque
2	Nouvelle fondation	Stèle verticale
1	Nettoyage	Stèle verticale
1	Nettoyage	Plaque
3	Enlèvement des obstructions	Stèle verticale
AB 06 004 – Queen's Park, Calgary (Alb.)		
2	Alignement	Stèle verticale
1	Alignement	Plaque
1	Alignement et fixation	Plaque
4	Nouvelle fondation	Stèle verticale
1	Nouvelle fondation et nettoyage	Stèle verticale
46	Nouvelle fondation et nettoyage	Plaque

1	Enlèvement des obstructions	Stèle verticale
AB 06 005 – St Mary’s, Calgary (Alb.)		
1	Alignement	Stèle verticale
AB 06 014 – Cimetière chinois, Calgary (Alb.)		
1	Remplacement de la pierre tombale	Stèle verticale

AB 06 007 – Carstairs (Alb.)		
Quantité de réparations	Travaux	Pierre tombale
5	Alignement	Stèle verticale
4	Alignement et nettoyage	Plaque
1	Nettoyage	Stèle verticale
AB 06 008 – Didsbury (Alb.)		
1	Alignement	Stèle verticale
2	Alignement	Plaque
2	Alignement et nettoyage	Plaque
1	Nettoyage	Stèle verticale
1	Nettoyage	Plaque
1	Enlèvement des obstructions	Stèle verticale
AB 06 012 – Okotoks (Alb.)		
39	Alignement	Stèle verticale
1	Alignement	Plaque
2	Alignement et nettoyage	Stèle verticale
1	Alignement et nettoyage	Plaque
1	Nettoyage	Stèle verticale
1	Nettoyage	Plaque
2	Enlèvement des obstructions	Stèle verticale
AB 06 020 – Airdrie (Alb.)		
5	Alignement	Stèle verticale
AB 06 022 – Cimetière catholique romain St Mary’s, Cochrane (Alb.)		
8	Alignement	Stèle verticale
1	Fondation	Stèle verticale
AB 06 056 – Irricana (Alb.)		
Quantité	Travaux	Pierre tombale
1	Remplacement	Stèle verticale
3	Alignement	Stèle verticale

1	Alignement et nettoyage	Plaque
1	Nouvelle fondation	Stèle verticale
1	Nettoyage	Plaque
1	Enlèvement des obstructions	Stèle verticale