



National Defence

Défense nationale

National Defence Headquarters
Ottawa, Ontario
K1A 0K2

Quartier général de la Défense nationale
Ottawa (Ontario)
K1A 0K2

**REQUEST FOR PROPOSAL
DEMANDE DE PROPOSITION**

**RETURN BIDS TO:
RETOURNER LES SOUMISSIONS À:**

Bid Receiving Mailbox – Réception des soumissions

Email – Courriel: DLP53BidsReceiving.DAAT53
Receptiondessoumissions@forces.gc.ca

Proposal To: National Defence Canada

We hereby offer to sell to Her Majesty the Queen in right of Canada, in accordance with the terms and conditions set out herein, referred to herein or attached hereto, the goods and services listed herein and on any attached sheets at the price(s) set out therefore.

Proposition à : Défense nationale Canada

Nous offrons par la présente de vendre à Sa Majesté la Reine du chef du Canada, aux conditions énoncées ou incluses par référence dans la présente et aux annexes ci-jointes, les biens et services énumérés ici et sur toute feuille ci-annexée, au(x) prix indique(s).

Solicitation Closes – L'invitation prend fin

At – à: 2:00 PM EDT – Eastern Daylight Time –
Heure avancée de l'Est

On – le: September 29, 2020 – le 29 septembre, 2020

Title/Titre Vehicular Equipment Components - Composants et accessoires de véhicules
Solicitation No – N° de l'invitation W8486-217251/A Modification 001
Date of Amendment – Date de Modification September 10, 2020 – le 10 septembre, 2020
Address Enquiries to – Adresser toutes questions à National Defence Headquarters 101 Colonel By Dr Ottawa, Ontario K1A 0K2 Attn: DLP 5-2-2-1
Telephone No. – N° de téléphone 343-572-4779
Destination Specified Herein Précisé dans les présentes

Instructions:

Municipal taxes are not applicable. Unless otherwise specified herein all prices quoted must include all applicable Canadian customs duties, GST/HST, excise taxes and are to be delivered Delivery Duty Paid including all delivery charges to destination(s) as indicated. The amount of the Goods and Services Tax/Harmonized Sales Tax is to be shown as a separate item.

Instructions:

Les taxes municipales ne s'appliquent pas. Sauf indication contraire, les prix indiqués doivent comprendre les droits de douane canadiens, la TPS/TVH et la taxe d'accise. Les biens doivent être livrés « rendu droits acquittés », tous frais de livraison compris, à la ou aux destinations indiquées. Le montant de la taxe sur les produits et services/taxe de vente harmonisée doit être indiqué séparément.

Delivery Required – Livraison exigée See Herein	Delivery Offered – Livraison proposée
Vendor Name and Address – Raison sociale et adresse du fournisseur	
Name and title of person authorized to sign on behalf of vendor (type or print) – Nom et titre de la personne autorisée à signer au nom du fournisseur (caractère d'imprimerie)	
Name / Nom	_____
Title / Titre	_____
Signature	_____
Date	_____

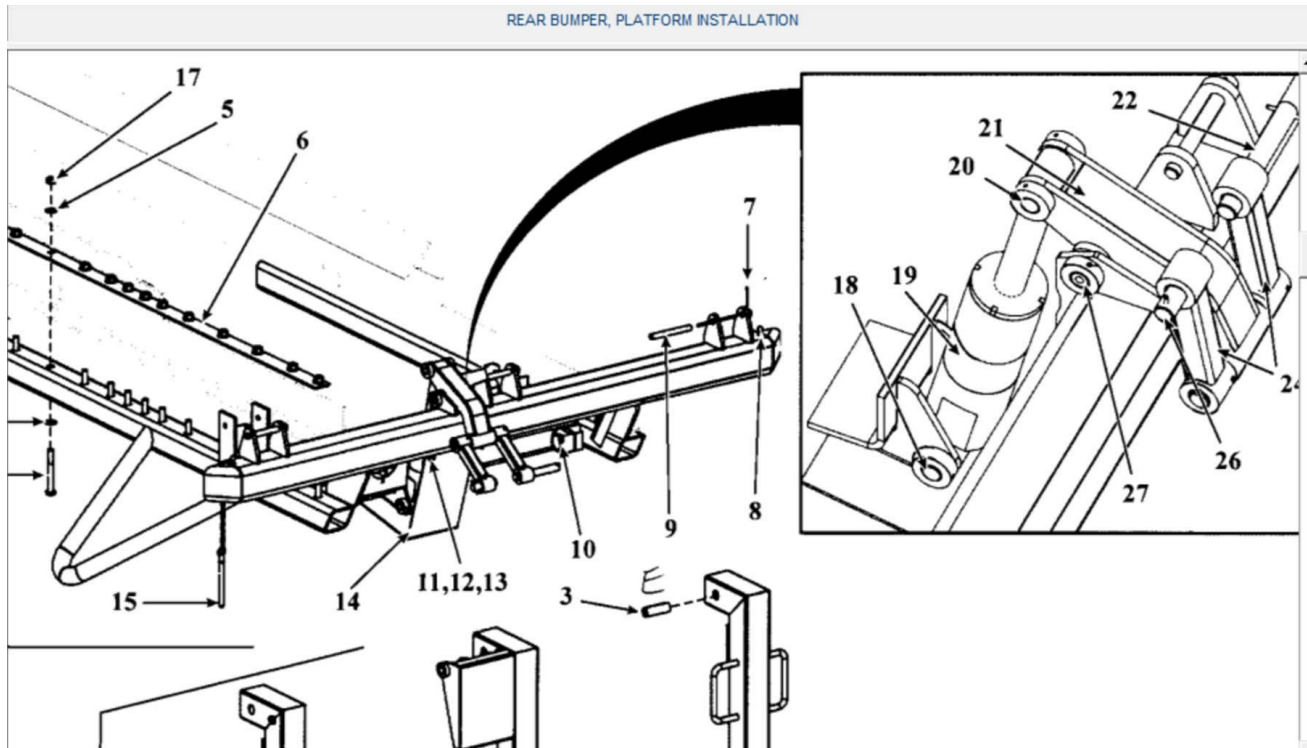
Modification 001

Cette modification est effectuée afin de publier des questions et réponses. Il vise également à prolonger la date de clôture des offres.

1. NNO : 5340-20-003-8582, CHAPE EQUIPEE

Question 1 : "En ce qui concerne le article 7, numéro de pièce 9776168-1 (ci-joint), le article 10 de la nomenclature note la quantité 4 requise. Nous ne pouvons voir qu'une seule zone qui nécessite le poste 10 (section B-B) qui est pour 2 pièces. Où vont les 2 autres pièces ?"

Réponse 1 : "La pièce en question est le article 21 vu dans l'illustration ci-dessous".



2. L'invitation prend fin:
Supprimer l'invitation prend fin :
15 septembre 2020

Insérer l'invitation prend fin :
29 septembre 2020

Tous les autres termes et conditions demeurent inchangés