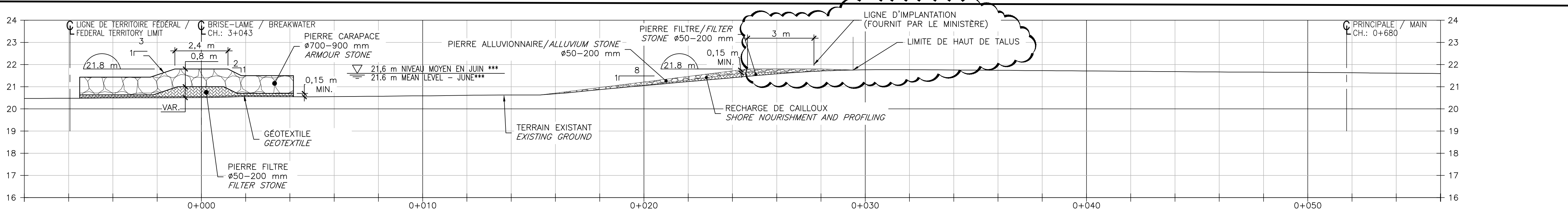
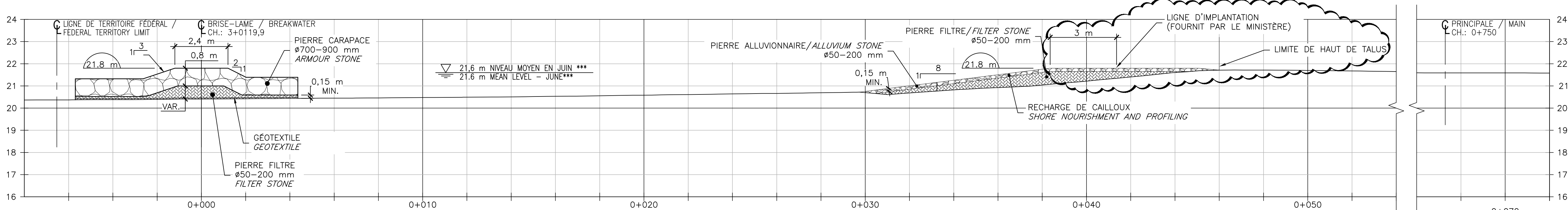


NIVEAUX D'EAU / WATER LEVELS	
Mois / Month	Niveau moyen / Mean level (m)
Juin / June	21,53
Juillet / July	21,43
Août / August	21,32
Septembre / September	21,25
Octobre / October	21,23
Novembre / November	21,33
Étiage 2 ans / Low water 2 years	20,75

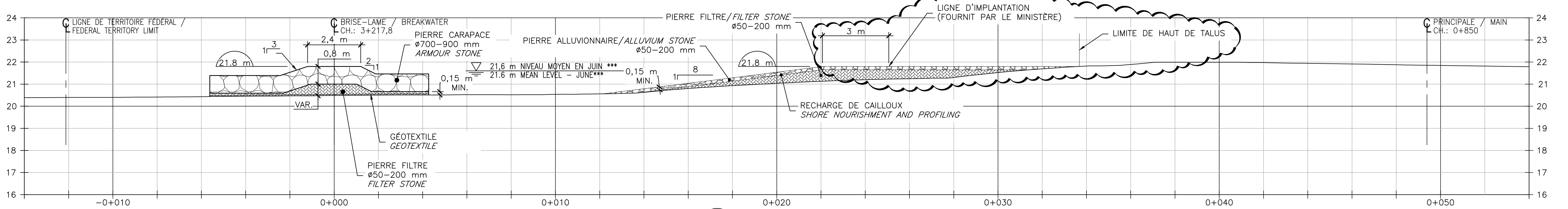
**Notes générales / General notes**  
 A. LE SYSTÈME D'UNITÉ UTILISÉ EST LE SYSTÈME INTERNATIONAL (S.I.)  
 THE UNIT SYSTEM USED IS THE INTERNATIONAL SYSTEM (S.I.)  
 B. L'UNITÉ UTILISÉE EST LE MÈTRE (m) SAUF AUX ENDROITS INDICUÉS  
 THE UNIT USED IS THE METER (m) UNLESS OTHERWISE SPECIFIED  
 C. LE SYSTÈME DE PROJECTION UTILISÉ EST LE NAD 83 MTM ZONE 8 (SCOPO)  
 THE PROJECTION SYSTEM USED IS THE NAD 83 MTM ZONE 8 (SCOPO)  
 D. NIVEAU MOYEN DES MERS (NMM), RÉFÉRENCE GÉODÉSIQUE (CGVD28)  
 MEAN SEA LEVEL (MSL), GEODETIC REFERENCE SYSTEM (CGVD28)  
 E. RELEVÉS BATHYMÉTRIQUE ET D'ARPENTAGE EFFECTUÉS PAR WSP LE 14 NOVEMBRE 2017.  
 BATHYMETRIC SURVEY CONDUCTED BY WSP ON NOVEMBER 14, 2017.  
 F. RELEVÉ BATHYMÉTRIQUE EFFECTUÉ PAR ENVIRONNEMENT CANADA, EN NOVEMBRE 2016.  
 BATHYMETRIC SURVEY CONDUCTED BY ENVIRONMENT CANADA IN NOVEMBER 2016



**COUPE SECTION**  
 1: 100



**COUPE SECTION**  
 1: 100



**COUPE SECTION**  
 1: 100

**Notes spécifique / Specific notes**  
 \*\*\* NIVEAU D'EAU MOYEN VARIABLE: VOIR TABLEAU.  
 VARIABLE MEAN WATER LEVEL: SEE TABLE.

révisions / revisions	date
0F	POUR CONSTRUCTION FOR CONSTRUCTION 2019-07-12
0E	100% SR4 - POUR SOUMISSION 100% SR4 - FOR TENDER 2018-11-28
0D	99% SR4 2018-10-25
0C	FINAL SR3/75% SR4 2018-08-27
0B	PRÉFINAL/PRE-FINAL SR3 2018-07-11
0A	PRÉLIMINAIRE/PRELIMINARY SR3 2018-04-18

A no. du détail / detail no.  
 B no. de la feuille-où détail exigé / sheet no. - where detail required  
 C no. de la feuille-où détaillé / sheet no. - where detailed

Projet / Project  
**TPSGC PWGSC**  
 Îles de la Paix, Léry, Québec  
 COMPENSATION POUR PERTE DE MILIEUX HUMIDES ET D'HABITATS DANS UN REFUGE D'OISEAUX MIGRATEURS  
 COMPENSATION FOR THE LOSS OF WETLANDS AND HABITATS IN A MIGRATORY BIRD SANCTUARY

Dessin / Drawing  
**CIVIL / CIVIL**  
 OUVRAGES DE PROTECTION AMÉNAGEMENT PROPOSÉ  
 SECTEUR OUEST, CH.: 0+650 À 0+900  
 VUE EN PLAN ET COUPES  
 PROTECTIVE WORKS PROPOSED LAYOUT  
 WEST SITE, CH.: 0+650 TO 0+900  
 PLAN VIEW AND SECTIONS

Conçu par / Designed by  
 Thomas Fortin-Chevalier, ing.  
 Guy Latreille, ing.  
 Dessiné par / Drawn by  
 Chantal Dupéré  
 Valérie Ouellet-Migneault  
 Approuvé par / Approved by  
 Pierre Pelletier, ing.

Sourmission / Tender		Gestionnaire de projet / Project Manager	
No de projet / Project number	No de projet / Project number		
R.071652.978	171-11208-00		
TPSGC	PWGSC		
Nom du fichier / File name		No de classement / Sheet no	
QU-17-0001-C-301.DWG		-	
No de plan ou dessin / File name		No feuille / Sheet no	
C301		C10 / 16	

**POUR CONSTRUCTION FOR CONSTRUCTION**

AUTOCAD 2019/07/30 \\CAQUEZDATA01\PROJETS\2017\171-11208-00\ENERGIE2\_TCHS\_DAO\_CAD\CIVIL\QU-17-0001-C-301-OF.DWG