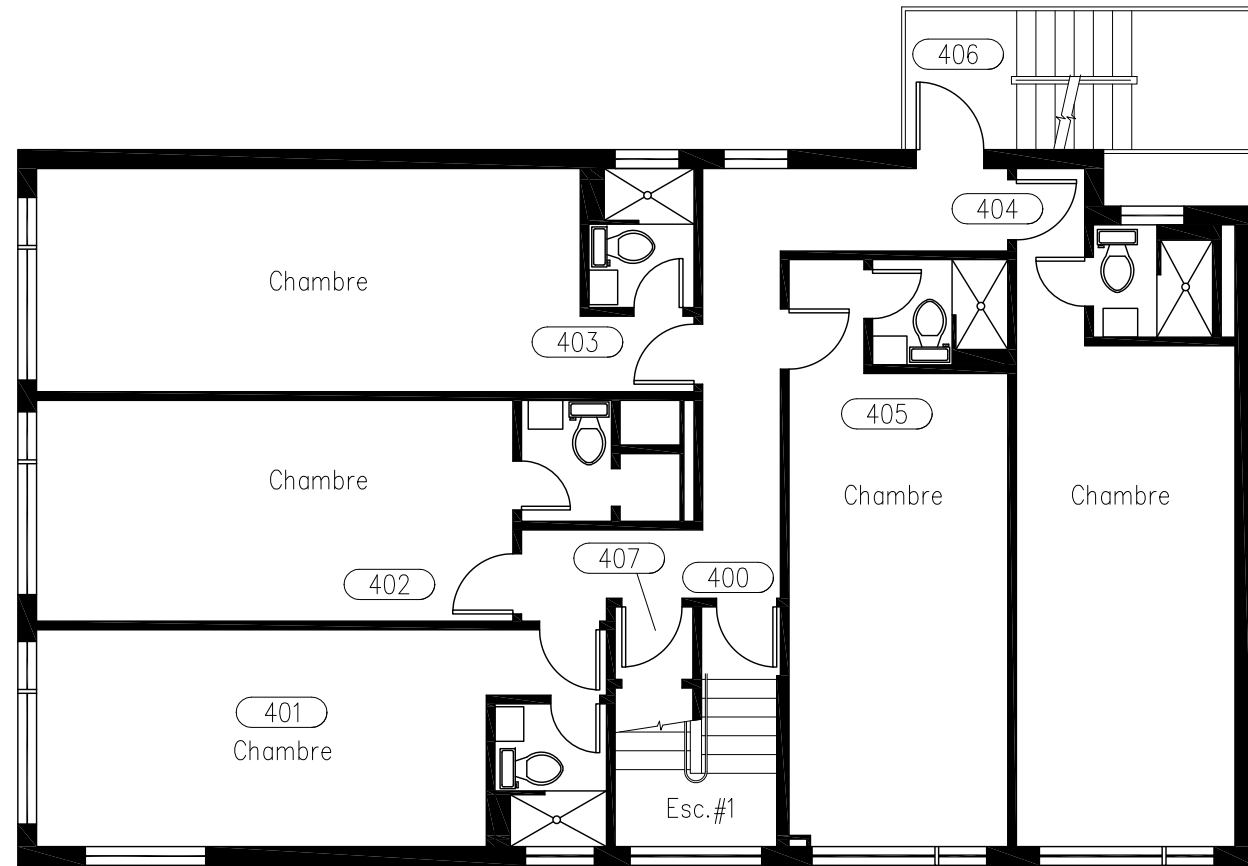
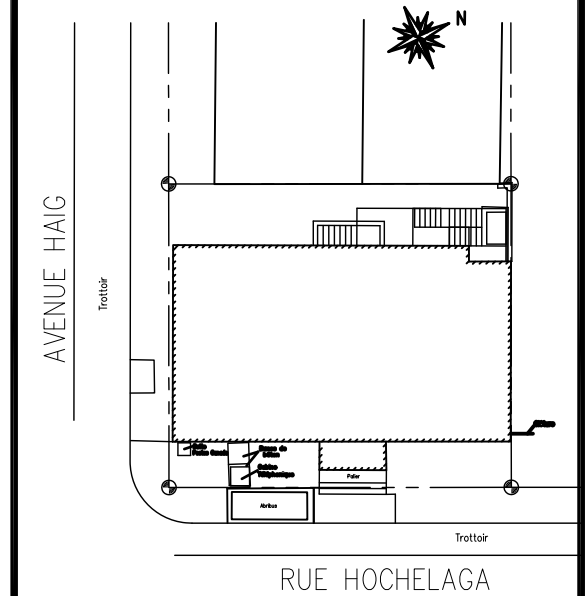


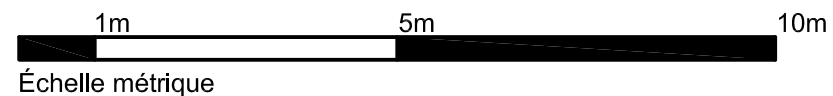
Notes: Notes:

Plan clé



3e étage	
400	Escalier #1
401	Chambre
401.1	Toilette
402	Chambre
402.1	Toilette
403	Chambre
403.1	Toilette
404	Chambre
404.1	Toilette
405	Chambre
405.1	Toilette
406	Sortie d'urgence
407	Salle électrique

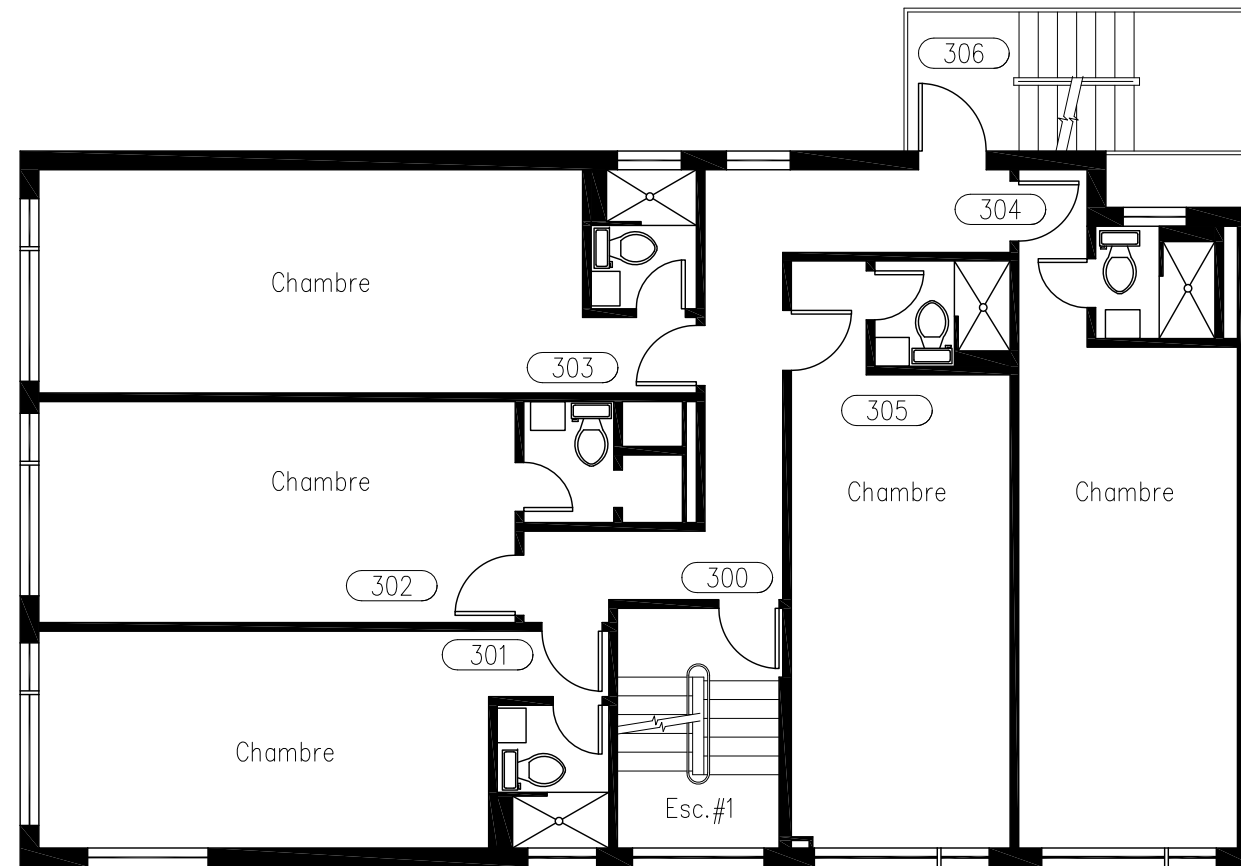
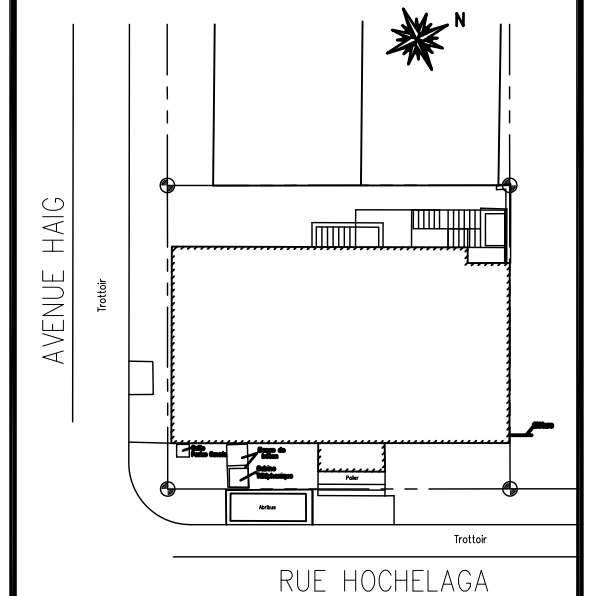
CCC Hochelaga
3e étage



0	Pour consultation	13/12/02
Rév. Rev.	Objet Object	Date Date
Titre du projet CCC Hochelaga 6905 Boul. Hochelaga Montréal, Qc, H1N 1Y9		Project title
Titre du dessin Architecture CCC Hochelaga 3ième étage		Drawing title
Conçu par:		Designed by:
Dessiné par: P. Boileau		Drawn by:
Approuvé par:		Approved by:
No de projet		Project number
No du dessin 370-10	Drawing no	Date 2013/12/02
Echelle 1:100	Scale	No de feuille Sheet no

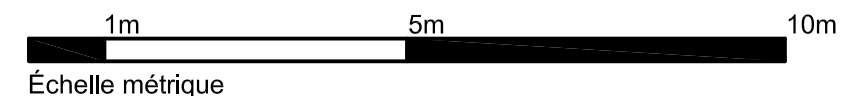
Notes: Notes:

Plan clé



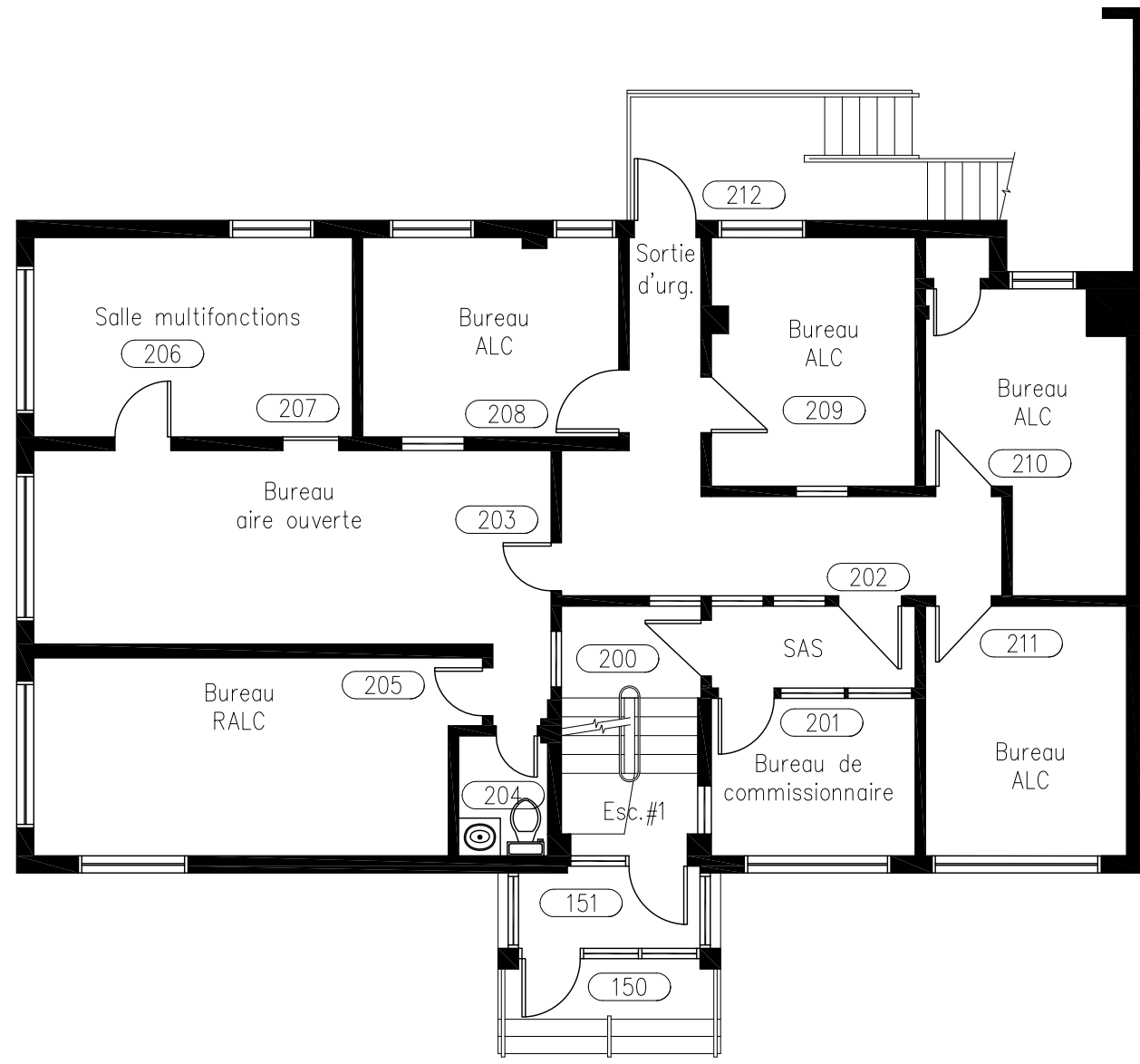
2e étage	
300	Escalier #1
301	Chambre
301.1	Toilette
302	Chambre
302.1	Toilette
303	Chambre
303.1	Toilette
304	Chambre
304.1	Toilette
305	Chambre
305.1	Toilette
306	Sortie d'urgence

CCC Hochelaga
2^e étage



0	Pour consultation	13/12/02
Rév. Rev.	Objet Object	Date Date
Titre du projet Project title		
CCC Hochelaga 6905 Boul. Hochelaga Montréal, Qc, H1N 1Y9		
Titre du dessin Drawing title		
Architecture CCC Hochelaga 2ième étage		
Conçu par: Designed by:		
Dessiné par: Drawn by:		
P. Boileau		
Approuvé par: Approved by:		
No de projet Project number		
No du dessin Drawing no	Date	Date
370-10	2013/12/02	
Echelle Scale	No de feuille Sheet no	
1:100		

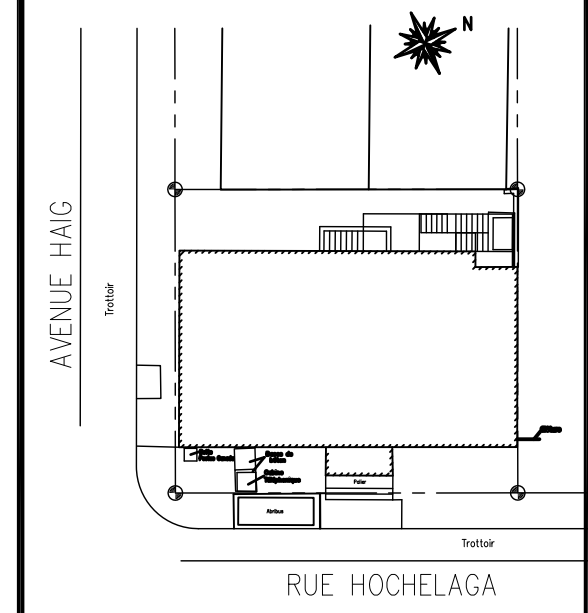
Notes: Notes:



CCC Hochelaga
 Rez-de-chaussée

Rez-de-chaussée	
150	Porticle
151	Entrée principale
200	Entrée porticle sécurité
201	Bureau du commissionnaire
202	Corridor
203	Bureau aire ouverte
204	Toilette
205	Bureau RALC
206	Bureau multifonctions
207	Porte condamnées
208	Bureau ALC
209	Bureau ALC
210	Bureau ALC
211	Bureau ALC
212	Sortie d'urgence

Plan clé



0	Pour consultation	13/12/02
---	--------------------------	-----------------

Rév. Rev.	Objet Object	Date Date
-----------	--------------	-----------

Titre du projet Project title
CCC Hochelaga
6905 Boul. Hochelaga
Montréal, Qc, H1N 1Y9

Titre du dessin Drawing title
Architecture
CCC Hochelaga
Rez-de-chaussée

Conçu par: Designed by:

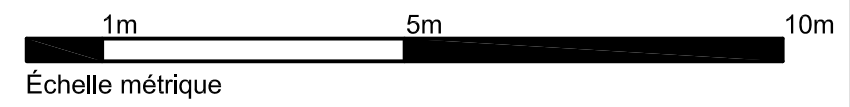
Dessiné par: Drawn by:
P. Boileau

Approuvé par: Approved by:

No de projet Project number

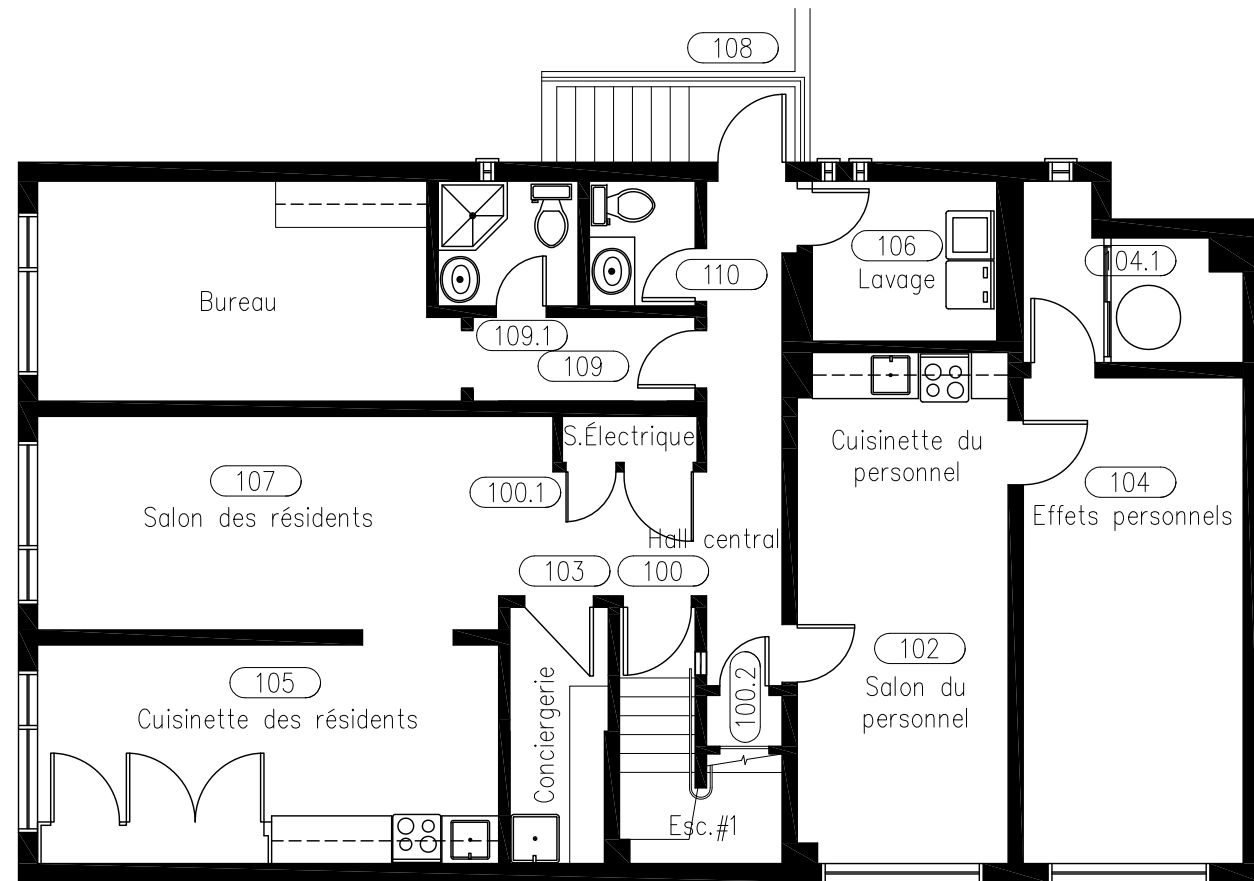
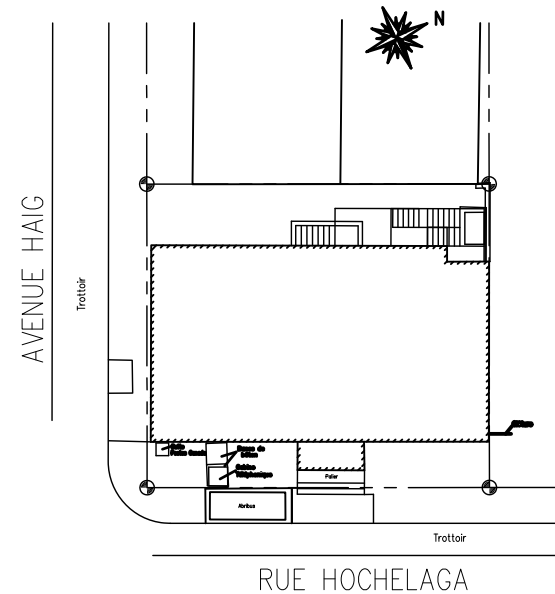
No du dessin Drawing no	Date Date
370-10	2013/12/02

Echelle Scale	No de feuille Sheet no
1:100	



Notes: Notes:

Plan clé

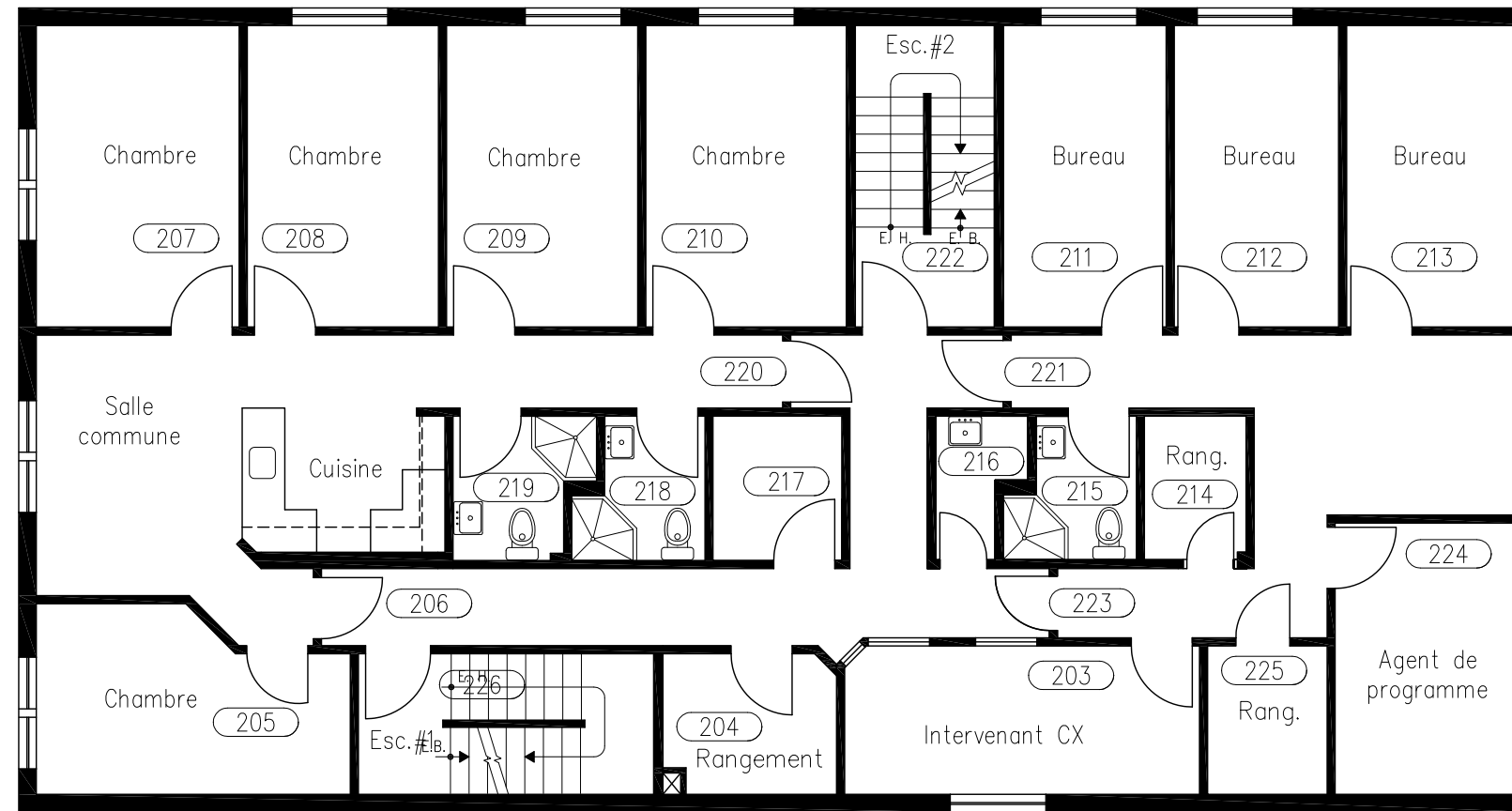


Sous-sol	
100	Escalier #1
100.1	Salle électrique
100.2	Rangement
102	Cuisinette du personnel
103	Conciergerie
104	Effets personnels
104.1	Chauffe eau
105	Cuisinette des résidents
106	Salle de lavage
107	Salon des résidents
108	Sortie de secours
109	Bureau
109.1	Toilette
110	Test d'urine

CCC Hochelaga
 Sous-sol

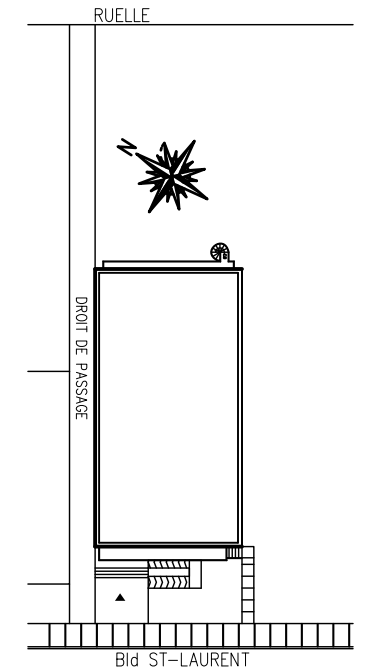


0	Pour consultation	13/12/02
Rév. Rev.	Objet Object	Date Date
Titre du projet CCC Hochelaga 6905 Boul. Hochelaga Montréal, Qc, H1N 1Y9		Project title
Titre du dessin Architecture CCC Hochelaga Sous-sol		Drawing title
Conçu par:		Designed by:
Dessiné par: P. Boileau		Drawn by:
Approuvé par:		Approved by:
No de projet		Project number
No du dessin 370-10	Drawing no	Date 2013/12/02
Echelle 1:100	Scale	No de feuille Sheet no



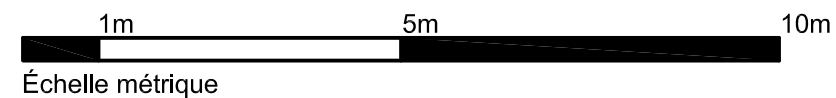
Notes: _____

Plan clé



CCC Martineau
2e étage

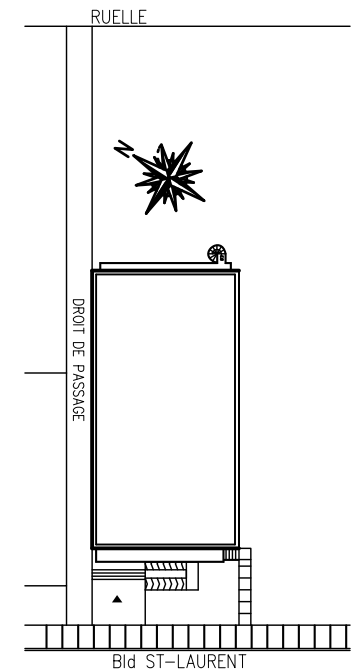
2e étage	
203	Intervenant CX
204	Rangement
205	Chambre
206	Aire commune
207	Chambre
208	Chambre
209	Chambre
210	Chambre
211	Bureau
212	Bureau
213	Bureau
214	Rangement
215	Salle de bain
216	Entretien ménager
217	Entrepôt
218	Salle de bain
219	Salle de bain
220	Corridor
221	Corridor
222	Escalier #2
223	Corridor
224	Agent de programme
225	Rangement
226	Escalier #1



0	Pour consultation	13/12/02
Rév. Rev.	Objet Object	Date Date
Titre du projet Project title		
CCC Martineau 10345 rue Saint-Laurent Montréal, Qc, H3L 2P1		
Titre du dessin Drawing title		
Architecture CCC Martineau 2ième étage		
Conçu par: Designed by:		
Dessiné par: Drawn by:		
P. Boileau		
Approuvé par: Approved by:		
No de projet Project number		
No du dessin Drawing no	Date	Date
370-05	2013/12/02	
Echelle Scale	No de feuille Sheet no	
1:100		

Notes: _____

Plan clé



0	Pour consultation	13/12/02
---	-------------------	----------

Rév.	Objet	Date
Rev.	Object	Date

Titre du projet Project title
CCC Martineau
10345 rue Saint-Laurent
Montréal, Qc, H3L 2P1

Titre du dessin Drawing title
Architecture
CCC Martineau
Rez-de-chaussée

Conçu par: Designed by:

Dessiné par: Drawn by:
P. Boileau

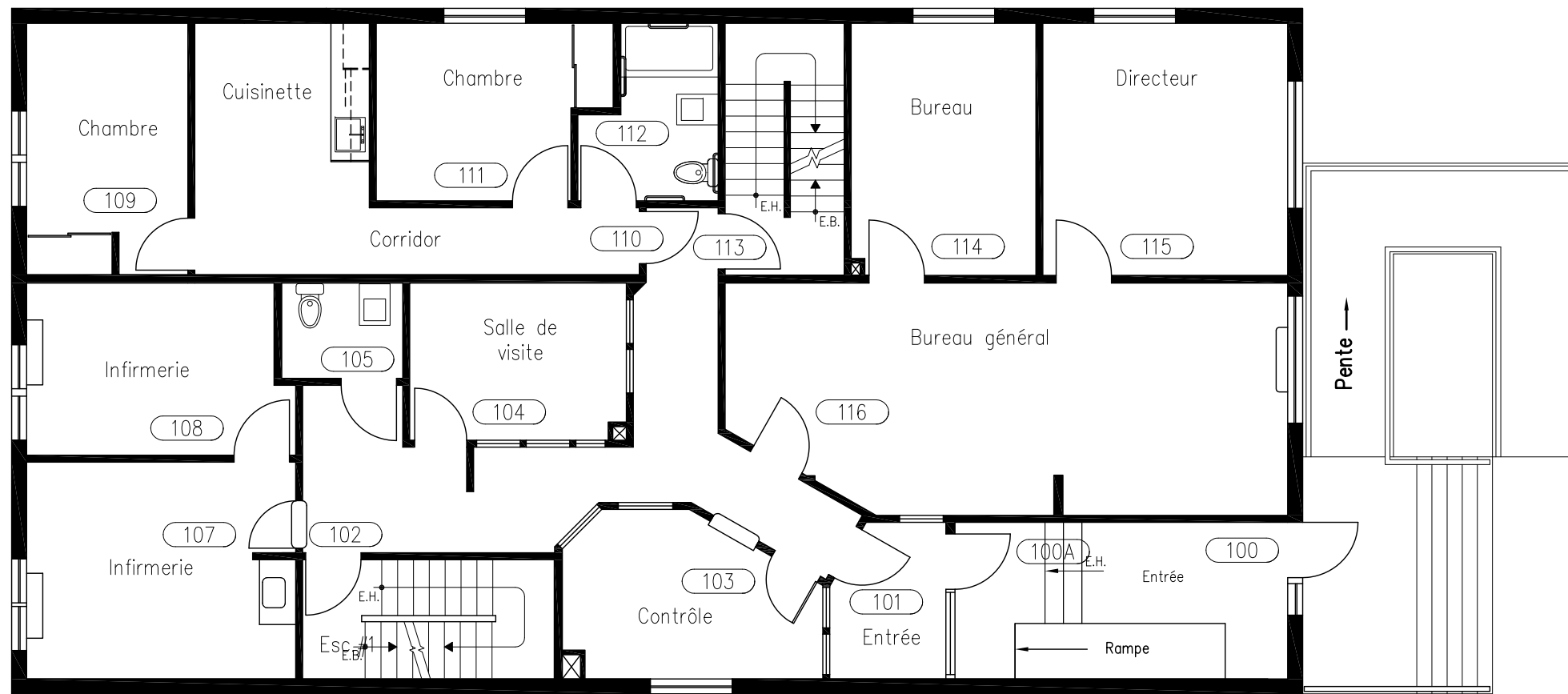
Approuvé par: Approved by:

No de projet Project number

No du dessin	Drawing no	Date	Date
370-05		2013/12/02	

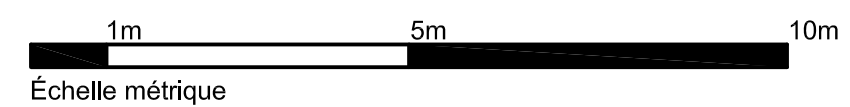
Echelle	Scale	No de feuille	Sheet no
1:100			

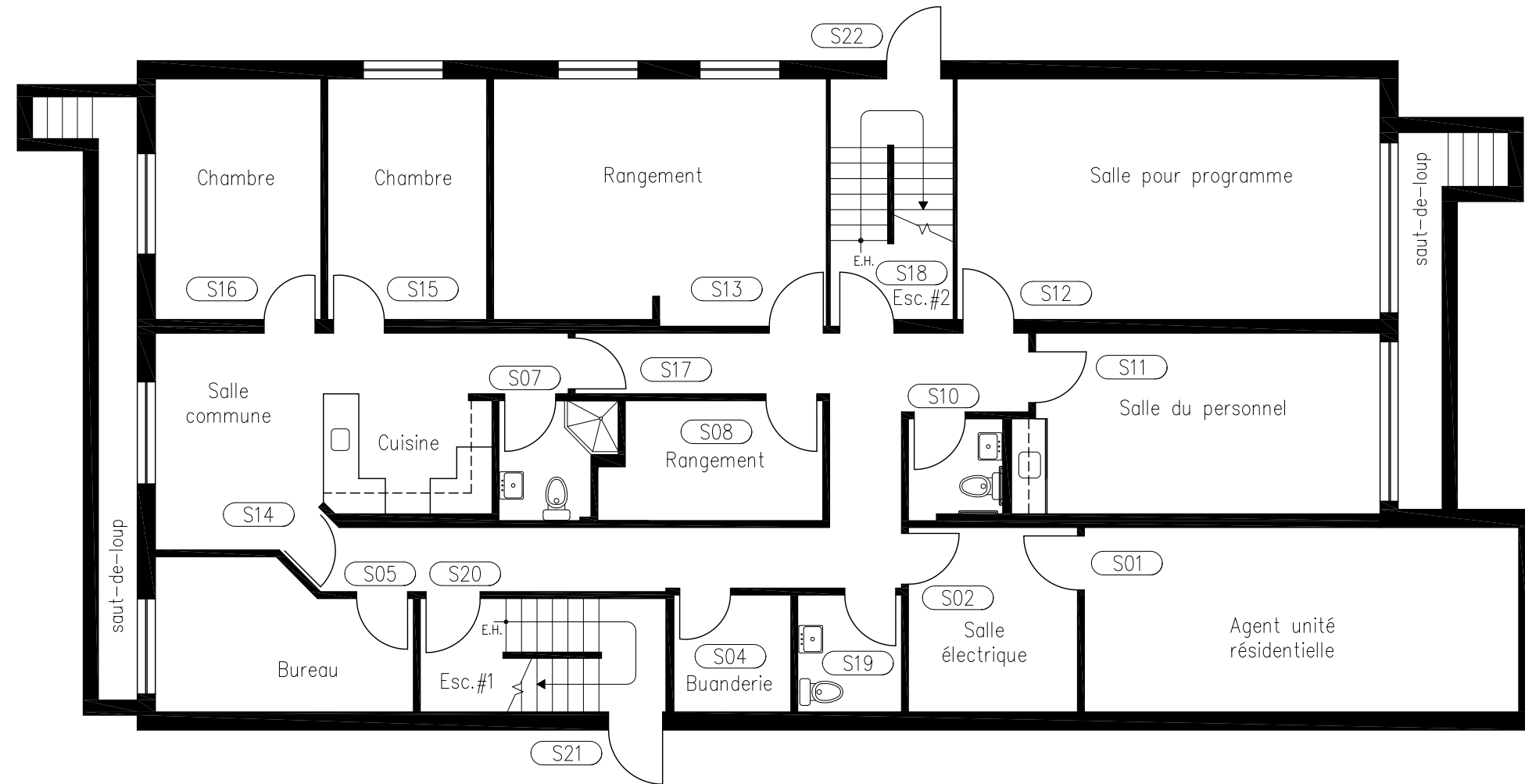
saut-de-loup



CCC Martineau
Rez-de-chaussée

Rez-de-chaussée	
100	Entrée principale
100A	Entrée principale
101	Entrée
102	Escalier #1
103	Contrôle
104	Salle de visite
105	Toilette
107	Infirmierie
108	Infirmierie
109	Chambre
110	Cuisinette
111	Chambre
112	Salle de bain
113	Escalier #2
114	Bureau
115	Directeur
116	Bureau général

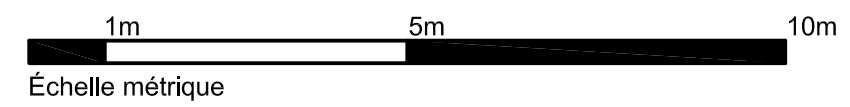




Boulevard St-Laurent

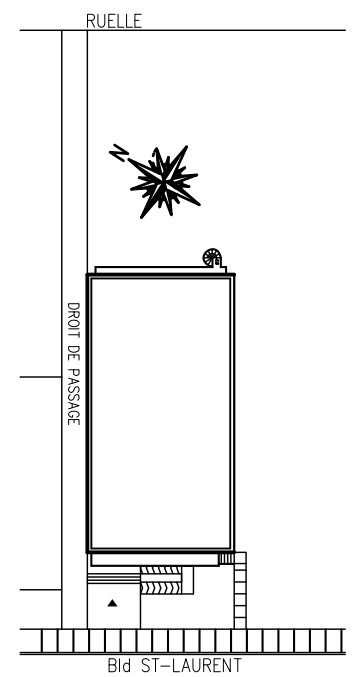
CCC Martineau
Sous-sol

Sous-sol	
S01	Agent unité résidentielle
S02	Salle électrique
S04	Buanderie
S05	Bureau
S07	Toilette / douche
S08	Rangement
S10	Toilette
S11	Salle du personnel
S12	Salle pour programme
S13	Rangement
S14	Salle commune - cuisine
S15	Chambre
S16	Chambre
S17	Corridor
S18	Escalier #2
S19	Toilette
S20	Escalier #1
S21	Sortie extérieur
S22	Sortie extérieur



Notes: Notes:

Plan clé



0	Pour consultation	13/12/02
Rév. Rev.	Objet Object	Date Date

Titre du projet Project title
CCC Martineau
10345 rue Saint-Laurent
Montréal, Qc, H3L 2P1

Titre du dessin Drawing title
Architecture
CCC Martineau
Sous-sol

Conçu par: Designed by:

Dessiné par: Drawn by:
P. Boileau

Approuvé par: Approved by:

No de projet Project number

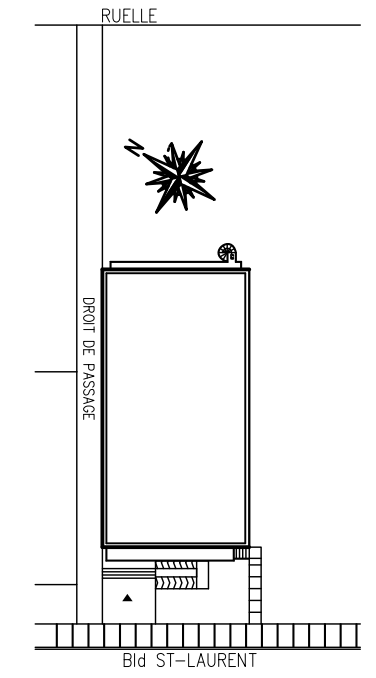
No du dessin Drawing no	Date
370-05	2013/12/02

Echelle Scale	No de feuille Sheet no
1:100	

Notes: Notes:

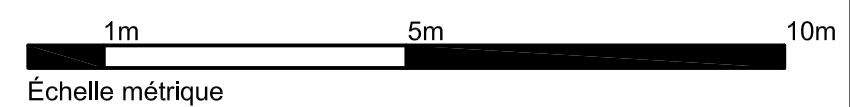


Plan clé



CCC Martineau
3e étage

3e étage	
301	Salle commune
303	Chambre
304	Rangement
305	Chambre
306	Salle commune
307	Chambre
308	Chambre
309	Chambre
310	Chambre
311	Chambre
312	Chambre
313	Chambre
314	Salle de bain
315	Salle de bain
316	Entretien ménager
317	Salle de bain
318	Salle de bain
320	Corridor
321	Corridor
322	Escalier #2
323	Escalier #1



0	Pour consultation	13/12/02
---	-------------------	----------

Rév. Rev.	Objet Object	Date Date
--------------	-----------------	--------------

Titre du projet Project title	CCC Martineau 10345 rue Saint-Laurent Montréal, Qc, H3L 2P1
----------------------------------	--

Titre du dessin Drawing title	Architecture CCC Martineau 3ième étage
----------------------------------	---

Conçu par: Designed by:	
----------------------------	--

Dessiné par: Drawn by:	P. Boileau
---------------------------	-------------------

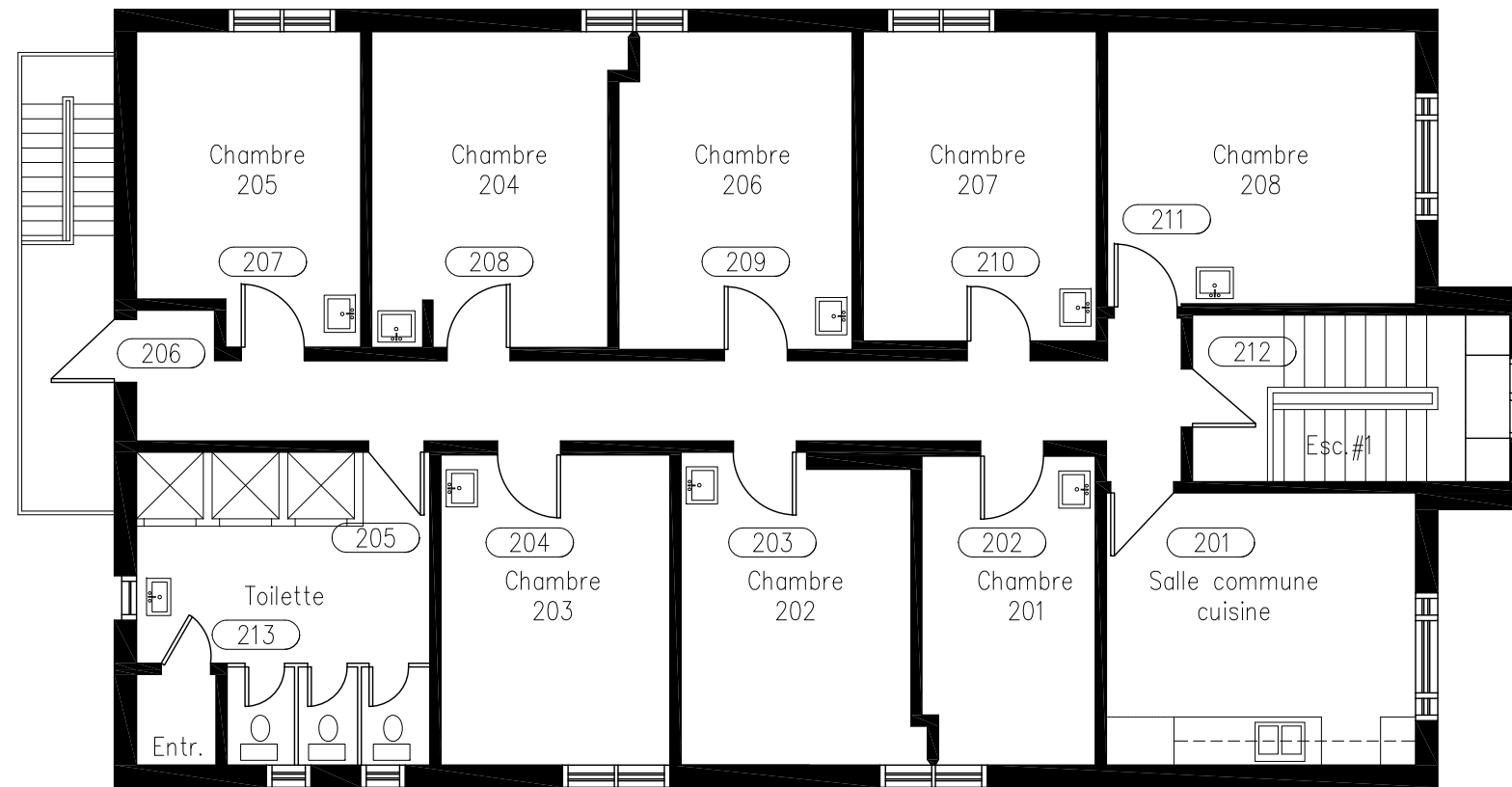
Approuvé par: Approved by:	
-------------------------------	--

No de projet Project number	
--------------------------------	--

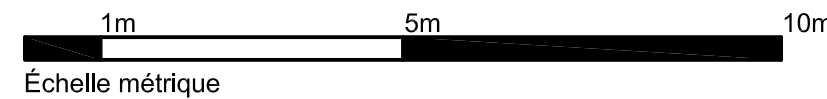
No du dessin Drawing no	370-05	Date Date	2013/12/02
----------------------------	---------------	--------------	-------------------

Echelle Scale	1:100	No de feuille Sheet no	
------------------	--------------	---------------------------	--

2e étage	
201	Salle commune / cuisine
202	Chambre 201
203	Chambre 202
204	Chambre 203
205	Toilette
206	Sortie
207	Chambre 204
208	Chambre 205
209	Chambre 206
210	Chambre 207
211	Chambre 208
212	Escalier #1
213	Entreposage

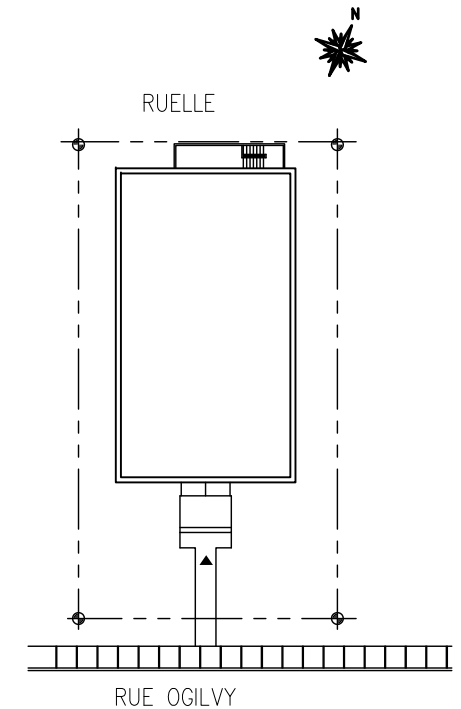


CCC Ogilvy
2e étage



Notes: Notes:

Plan clé



0	Pour consultation	13/12/02
---	-------------------	----------

Rév. Rev.	Objet Object	Date Date
--------------	-----------------	--------------

Titre du projet Project title	CCC Ogilvy 435 rue Ogilvy Montréal, Qc, H3N 1M3	
----------------------------------	--	--

Titre du dessin Drawing title	Architecture CCC Ogilvy Étage	
----------------------------------	--	--

Conçu par: Designed by:		
----------------------------	--	--

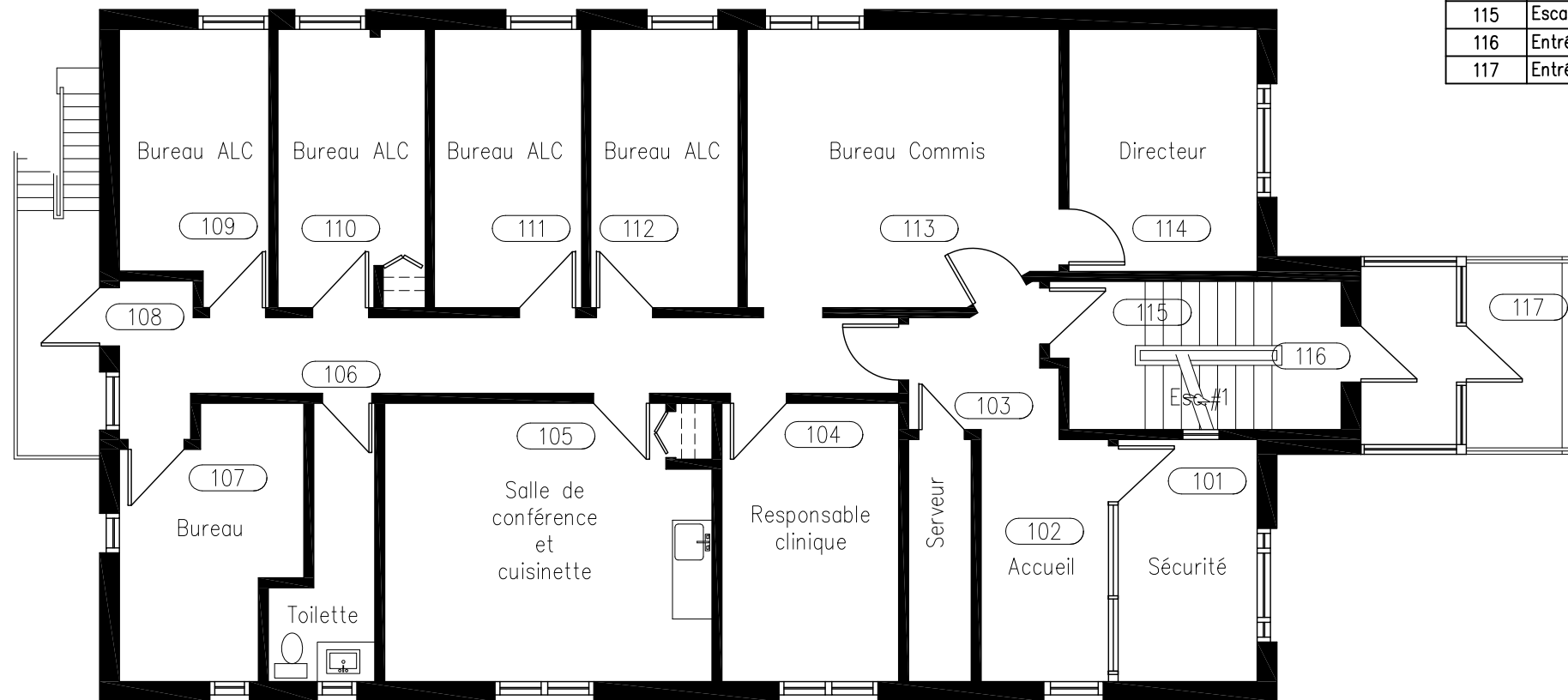
Dessiné par: Drawn by:	P. Boileau	
---------------------------	-------------------	--

Approuvé par: Approved by:		
-------------------------------	--	--

No de projet Project number		
--------------------------------	--	--

No du dessin Drawing no	Date
370-06	2013/12/02

Echelle Scale	No de feuille Sheet no
1:100	



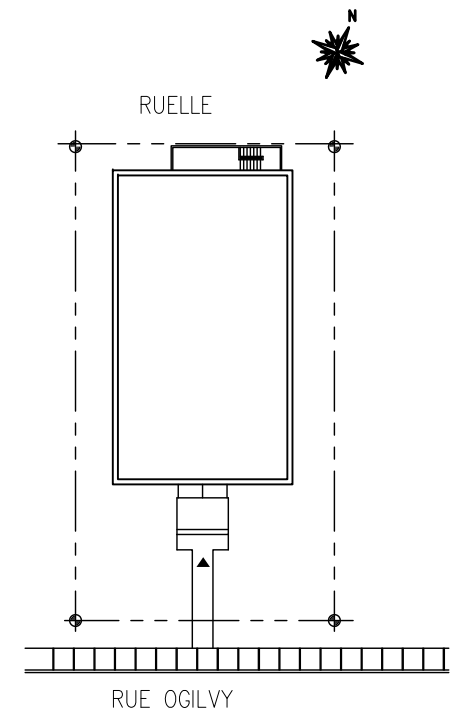
Rez-de-chaussée	
101	Sécurité
102	Accueil
103	Salle des serveurs
104	Responsable clinique
105	Salle de conférence et cuisinette
106	Toilette
107	Bureau
108	Sortie
109	Bureau ALC
110	Bureau ALC
111	Bureau ALC
112	Bureau ALC
113	Bureau commis
114	Directeur
115	Escalier #1
116	Entrée / Sortie
117	Entrée / Sortie

CCC Ogilvy
Rez-de-chaussée

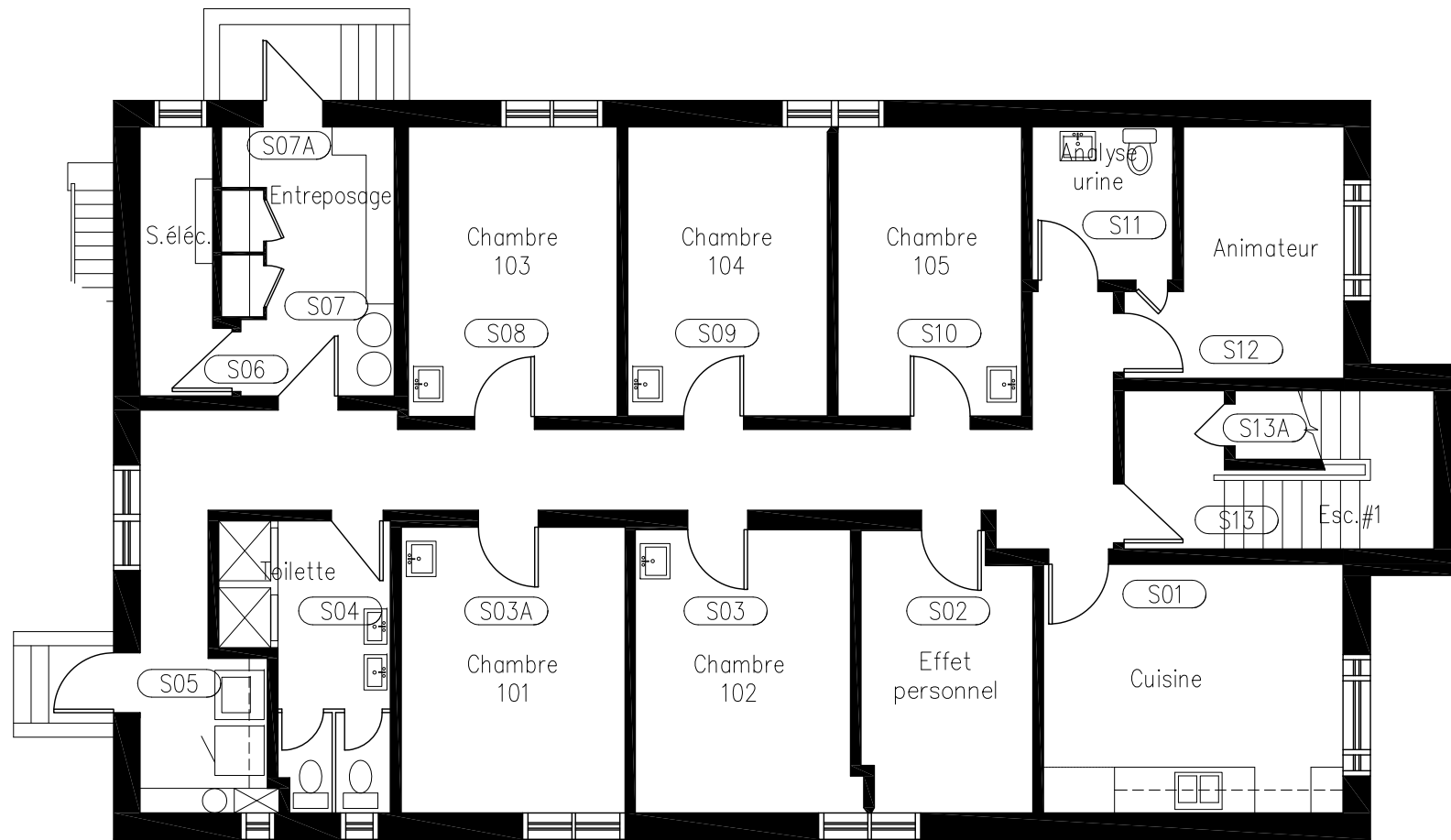


Notes: _____

Plan clé



0	Pour consultation	13/12/02
Rév. Rev.	Objet Object	Date Date
Titre du projet Project title		
CCC Ogilvy 435 rue Ogilvy Montréal, Qc, H3N 1M3		
Titre du dessin Drawing title		
Architecture CCC Ogilvy Rez-de-chaussée		
Conçu par: Designed by:		
Dessiné par: Drawn by:		
P. Boileau		
Approuvé par: Approved by:		
No de projet Project number		
No du dessin Drawing no	Date	Date
370-06	2013/12/02	
Echelle Scale	No de feuille Sheet no	
1:100		

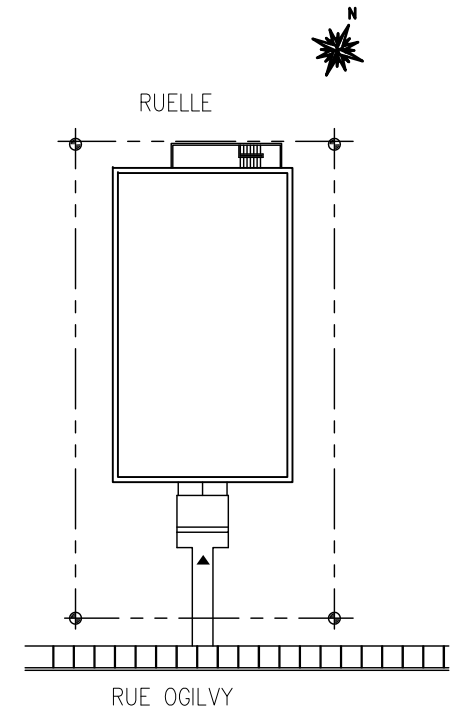


CCC Ogilvy
Sous-sol

Sous-sol	
S01	Cuisine
S02	Effet personnel
S03	Chambre 102
S03A	Chambre 101
S04	Salle de bain
S05	Sortie
S06	Salle électrique
S07	Entreposage
S07A	Sortie
S08	Chambre 103
S09	Chambre 104
S10	Chambre 105
S11	Analyse d'urine
S12	Animateur
S13	Escalier #1
S13A	Salle gicleurs

Notes: _____ Notes: _____

Plan clé



0	Pour consultation	13/12/02
---	-------------------	----------

Rév.	Objet	Date
Rev.	Object	Date

Titre du projet Project title

CCC Ogilvy
435 rue Ogilvy
Montréal, Qc, H3N 1M3

Titre du dessin Drawing title

Architecture
CCC Ogilvy
Sous-sol

Conçu par: _____ Designed by:

Dessiné par: _____ Drawn by:

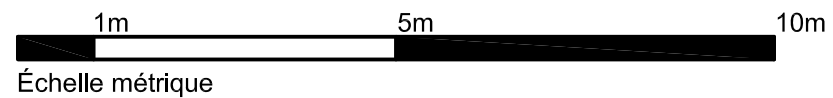
P. Boileau

Approuvé par: _____ Approved by:

No de projet _____ Project number

No du dessin	Drawing no	Date	Date
370-06		2013/12/02	

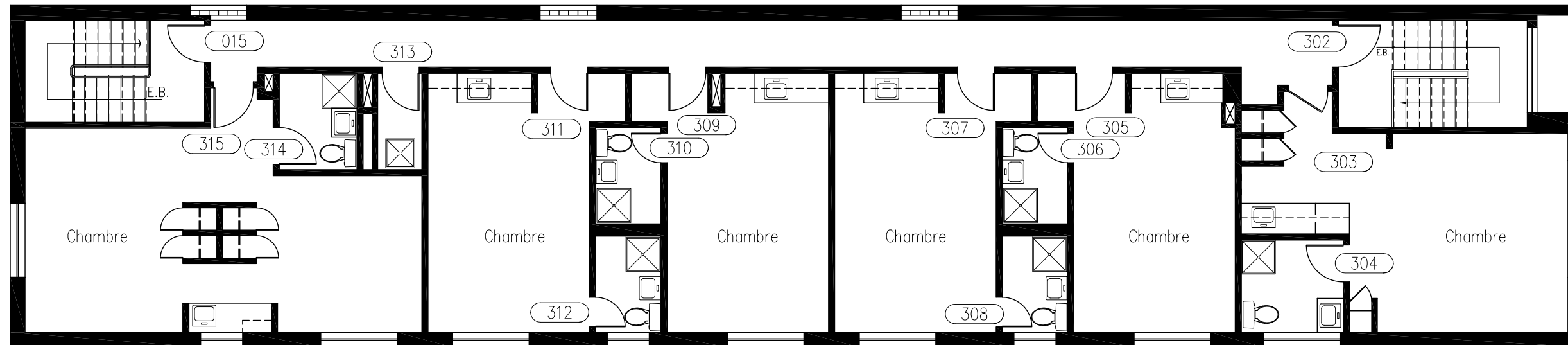
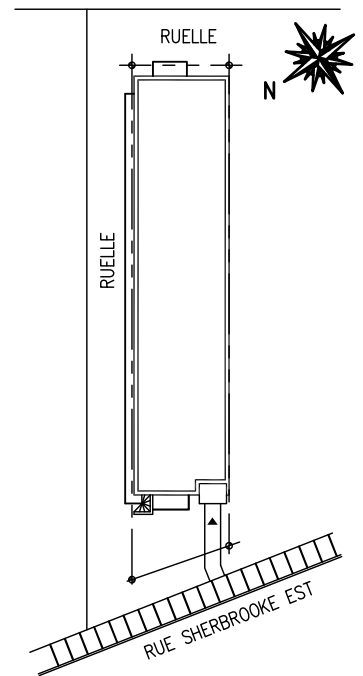
Echelle	Scale	No de feuille	Sheet no
1:100			



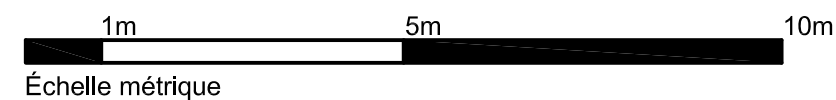
3e étage	
302	Escalier
303	Chambre
304	Salle de bain
305	Chambre
306	Salle de bain
307	Chambre
308	Salle de bain
309	Chambre
310	Salle de bain
311	Chambre
312	Salle de bain
313	Conciergerie
314	Salle de bain
315	Chambre
015	Escalier

Notes: _____ Notes: _____

Plan clé



CCC Sherbrooke
3e étage

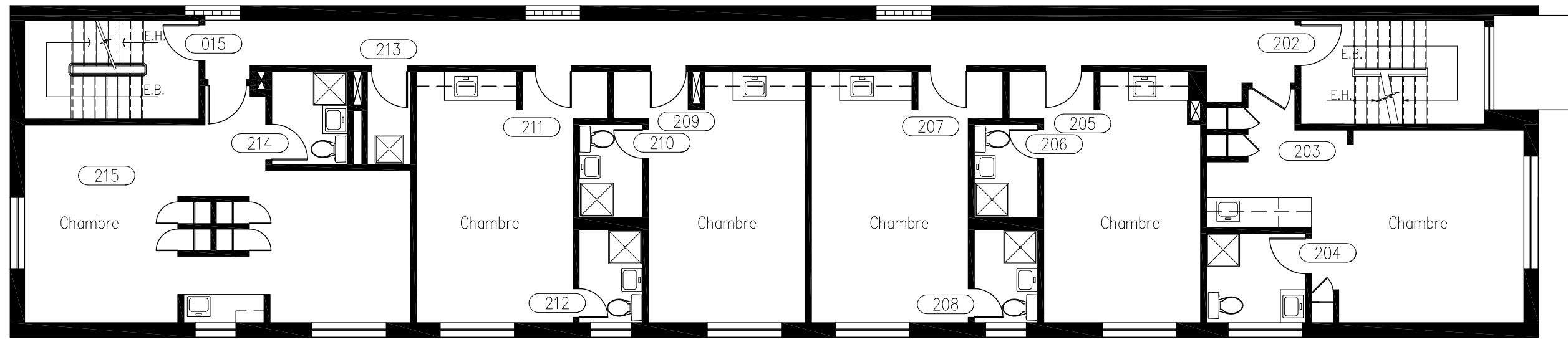
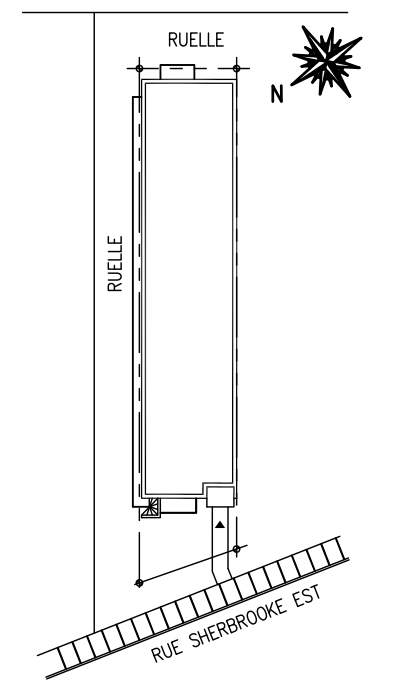


0	Pour consultation	13/12/02
Rév. Rev.	Objet Object	Date Date
Titre du projet CCC Sherbrooke 2190 rue Sherbrooke est Montréal, Qc, H2K 1C7		Project title
Titre du dessin Architecture CCC Sherbrooke 3ième étage		Drawing title
Conçu par:		Designed by:
Dessiné par: P. Boileau		Drawn by:
Approuvé par:		Approved by:
No de projet		Project number
No du dessin 370-07	Drawing no	Date 2013/12/02
Echelle 1:100	Scale	No de feuille Sheet no

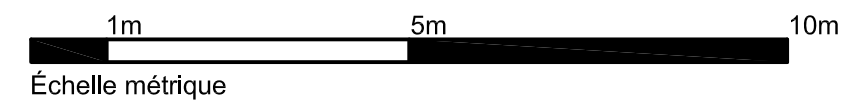
2e étage	
202	Escalier
203	Chambre
204	Salle de bain
205	Chambre
206	Salle de bain
207	Chambre
208	Salle de bain
209	Chambre
210	Salle de bain
211	Chambre
212	Salle de bain
213	Conciergerie
214	Salle de bain
215	Chambre
015	Escalier

Notes: _____ Notes: _____

Plan clé



CCC Sherbrooke
2e étage

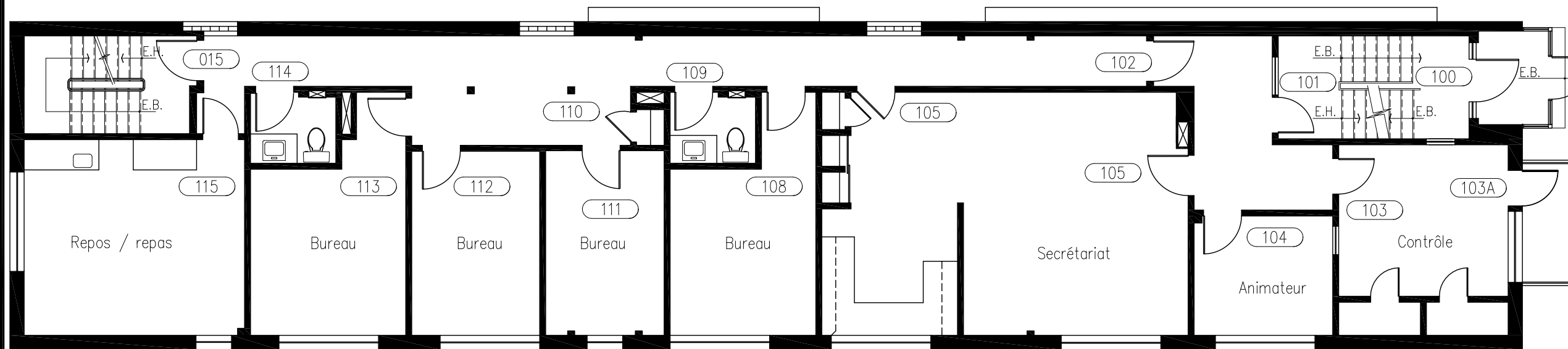
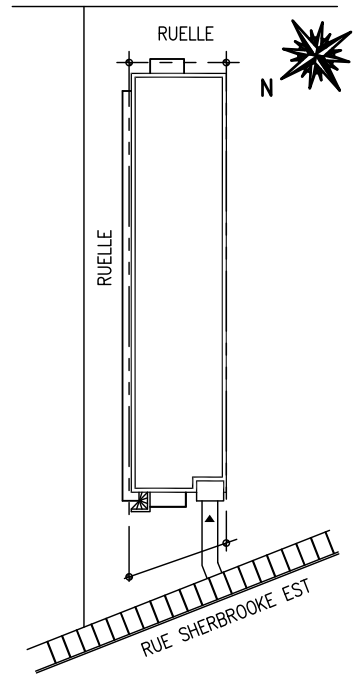


0	Pour consultation	13/12/02
Rév. Rev.	Objet Object	Date Date
Titre du projet CCC Sherbrooke 2190 rue Sherbrooke est Montréal, Qc, H2K 1C7		Project title
Titre du dessin Architecture CCC Sherbrooke 2ième étage		Drawing title
Conçu par:		Designed by:
Dessiné par: P. Boileau		Drawn by:
Approuvé par:		Approved by:
No de projet		Project number
No du dessin 370-07	Drawing no	Date 2013/12/02
Echelle 1:100	Scale	No de feuille Sheet no

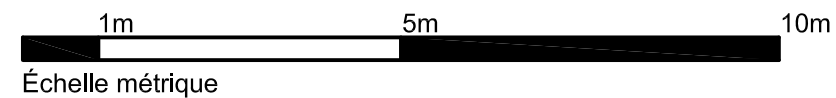
Rez-de-chaussée	
100	Entrée
101	Escalier
102	Corridor
103	Contrôle
103A	Contrôle / sortie
104	Animateur
105	Secrétariat
108	Bureau
109	Toilette
110	Rangement
111	Bureau
112	Bureau
113	Bureau
114	Toilette
115	Salle de repos / repas
015	Escalier

Notes: _____ Notes: _____

Plan clé



CCC Sherbrooke
Rez-de-chaussée

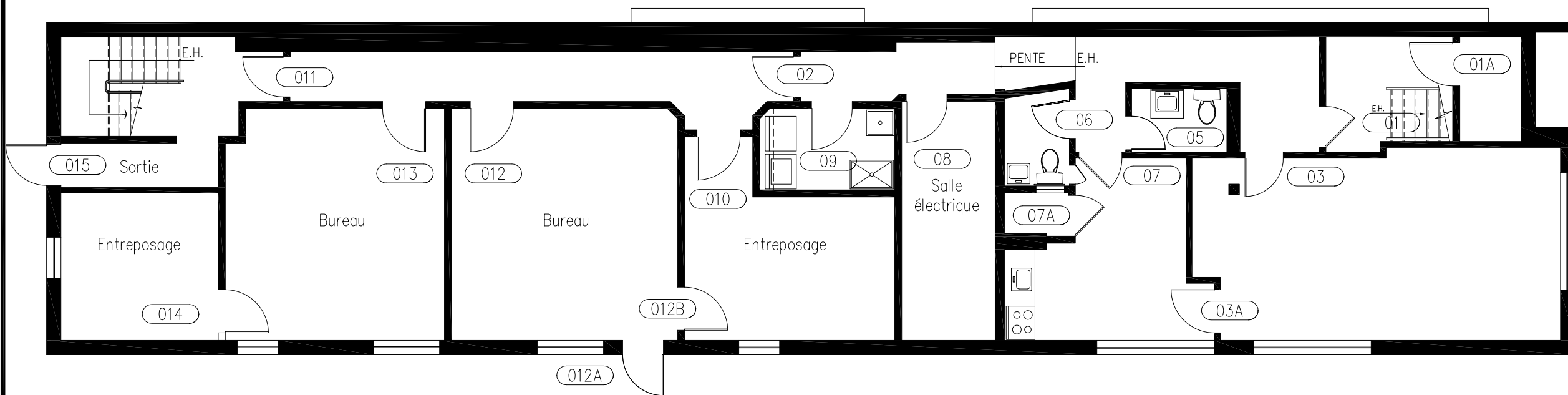
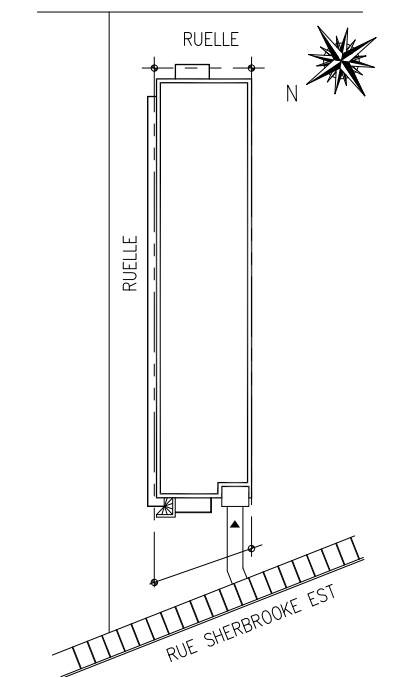


0	Pour consultation	13/12/02
Rév. Rev.	Objet Object	Date Date
Titre du projet CCC Sherbrooke 2190 rue Sherbrooke est Montréal, Qc, H2K 1C7		Project title
Titre du dessin Architecture CCC Sherbrooke Rez-de-chaussée		Drawing title
Conçu par:		Designed by:
Dessiné par: P. Boileau		Drawn by:
Approuvé par:		Approved by:
No de projet		Project number
No du dessin 370-07	Drawing no	Date 2013/12/02
Echelle 1:100	Scale	No de feuille Sheet no

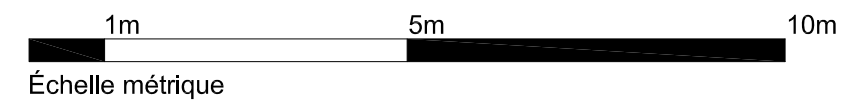
Sous-sol	
01	Escalier
01A	Salle électrique
02	Corridor
03	Salle TV
03A	Cuisine
05	Toilette
06	Toilette
07	Cuisine
07A	Rangement
08	Salle électrique
09	Salle d'eau
010	Entreposage
011	Escalier
012	Bureau
012A	Sortie
012B	-
013	Bureau
014	Entreposage
015	Sortie

Notes: _____ Notes: _____

Plan clé



CCC Sherbrooke
Sous-sol



0	Pour consultation	13/12/02
Rév. Rev.	Objet Object	Date Date
Titre du projet Project title		
CCC Sherbrooke 2190 rue Sherbrooke est Montréal, Qc, H2K 1C7		
Titre du dessin Drawing title		
Architecture CCC Sherbrooke Sous-sol		
Conçu par: Designed by:		
Dessiné par: Drawn by:		P. Boileau
Approuvé par: Approved by:		
No de projet Project number		
No du dessin Drawing no	Date	Date
370-07	2013/12/02	
Echelle Scale	No de feuille Sheet no	
1:100		