



PRISES DE COURANT/RECEPTACLES

-  PRISE DE COURANT DOUBLE 15A, 120V (5-15R)/
15A, 120V (5-15R) DUPLEX RECEPTACLE
-  PRISE DE COURANT UPS DOUBLE/
DUPLEX UPS RECEPTACLE

DISTRIBUTION ÉLECTRIQUE/ELECTRICAL DISTRIBUTION


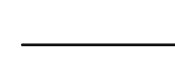
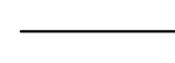

-  PANNEAU 120V/240V - 1 PH, 3F OU 120V/208V - 3 PH, 4F EN SURFACE/
120V/240V - 1 PH, 3W OR 120V/208V - 3 PH, 4W SURFACE MOUNTED PANEL

SCHÉMA DE DISTRIBUTION ÉLECTRIQUE/ELECTRICAL DISTRIBUTION SCHEMATIC

-  DISJONCTEUR/
BREAKER
-  INTERRUPTEUR/
SAFETY SWITCH
-  MISE À LA TERRE (M.A.L.T.)/
ISOLATED GROUND

NOMENCLATURE/IDENTIFICATION

- EC EXISTANT CONSERVÉ/
EXISTING REMAINING
- AM À MODIFIER/
TO MODIFY
- AD À DÉPLACER/
TO DISPLACE
- AE À ENLEVER/
TO WITHDRAW
- ED EXISTANT DÉPLACÉ/
EXISTING DISPLACED
- N EXISTANT NOUVEAU (OPTIONNEL)/
NEW EQUIPMENT (OPTIONAL)
- EM EXISTANT MODIFIÉ/
EXISTING MODIFIED

LISTE DES DESSINS/ LIST OF DRAWINGS

No. DESSIN: / DRAWING No.:	SPÉCIALITÉ: / SPECIALTY:	DESCRIPTION: / DESCRIPTION:
<input checked="" type="checkbox"/> E01/4	ÉLECTRICITÉ/ ELECTRICAL	LÉGENDE ET LISTE DES DESSINS LEGEND AND LIST OF DRAWINGS
<input checked="" type="checkbox"/> E02/4	ÉLECTRICITÉ/ ELECTRICAL	DIAGRAMME DE DISTRIBUTION DISTRIBUTION DIAGRAM
<input checked="" type="checkbox"/> E03/4	ÉLECTRICITÉ/ ELECTRICAL	DIAGRAMME DE DISTRIBUTION (SUITE) DISTRIBUTION DIAGRAM (FOLLOW-UP)
<input checked="" type="checkbox"/> E04/4	ÉLECTRICITÉ/ ELECTRICAL	NIVEAU 1 SERVICES DÉMANTELEMENT/RÉAMÉNAGEMENT LEVEL 1 SERVICES DEMOLITION/NEW LAYOUT



Plan cité / Key Plan

Avis / Disclaimer

- Ce document est émis pour consultation seulement, il ne doit pas être utilisé à des fins de construction.
- Ne jamais prendre de mesures à l'échelle sur ce document.
- *This document is for reference purposes only and should not be used for construction.*
- *Never take measurements to scale on this document.*

Consultants / Consultants



POUR APPEL D'OFFRES / FOR TENDER 2021-01-18

révisions / revisions	description / description	date / date jj.mm.aaaa dd.mm.yyyy

A	A
B	C

A no. du détail / detail no.
B no. de la feuille où détail exigé / sheet no. where detail required
C no. de la feuille où détaillé / sheet no. where detailed

Projet / Project
AGENCE SPATIALE CANADIENNE / CANADIAN SPACE AGENCY
 CENTRE DE CONTRÔLE PRIMAIRE - RADARSTAT
 MISSION CONSTELLATION
PRIMARY CONTROL FACILITY - RADARSTAT CONSTELLATION MISSION
 6767 ROUTE DE L'AÉROPORT
 SAINT HUBERT, QUÉBEC J3Y 8Y9

Dessin / Drawing
ÉLECTRICITÉ / ELECTRICAL
 LÉGENDE ET LISTE DES DESSINS
LEGEND AND LIST OF DRAWING

Conçu par / Designed by
 A.-C. THÉRIAULT 2021-01-18
jj.mm.aaaa/ét.mm.yyyy

Dessiné par / Drawn by
 M. BEAULÉ 2021-01-18
jj.mm.aaaa/ét.mm.yyyy

Approuvé par / Approved by
 R. BIGRAS 2021-01-18
jj.mm.aaaa/ét.mm.yyyy

Gestionnaire de projet TPSCC / PWSCC Project Manager

No de projet / Project no
 2020-134-1001 20200522
Consultant / Consultant Client / Client

No de plan ou de dessin / Plan or drawing no
 X

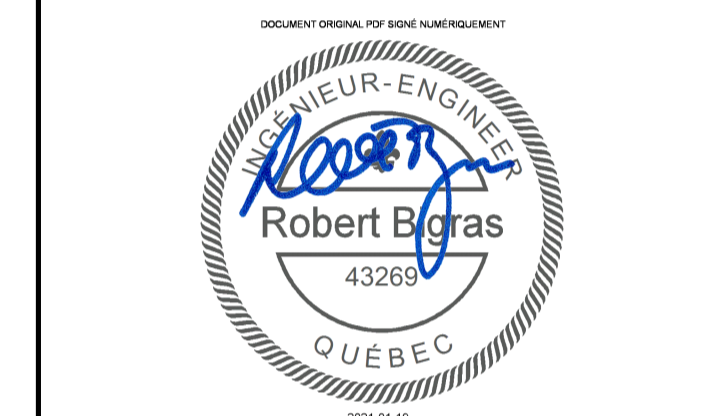
No de projet / Project no
 TPSCC PWSCC
 No de feuille / Sheet no
 E1/4



NOTE(S) GÉNÉRALES: / GENERAL NOTE(S):
 -SAUF INDICATIONS CONTRAIRES, TOUS LES ÉQUIPEMENTS MONTRÉS DANS LA ZONE DES TRAVAUX SONT EXISTANTS À CONSERVER. / EXCEPT OTHERWISE NOTICES, ALL THE EQUIPMENTS SHOWN IN THE WORKING ZONE ARE EXISTING TO REMAIN.
 -SAUF INDICATIONS CONTRAIRES, TOUS LES CONDUCTEURS SONT EN CUIVRES. / EXCEPT OTHERWISE NOTICES, ALL THE CONDUCTOR ARE IN COPPER.

Avis / Disclaimer
 • Ce document est émis pour consultation seulement, il ne doit pas être utilisé à des fins de construction.
 • Ne jamais prendre de mesures à l'échelle sur ce document.
 • This document is for reference purposes only and should not be used for construction.
 • Never take measurements to scale on this document.

Consultants / Consultants



POUR APPEL D'OFFRES / FOR TENDER 2021-01-18

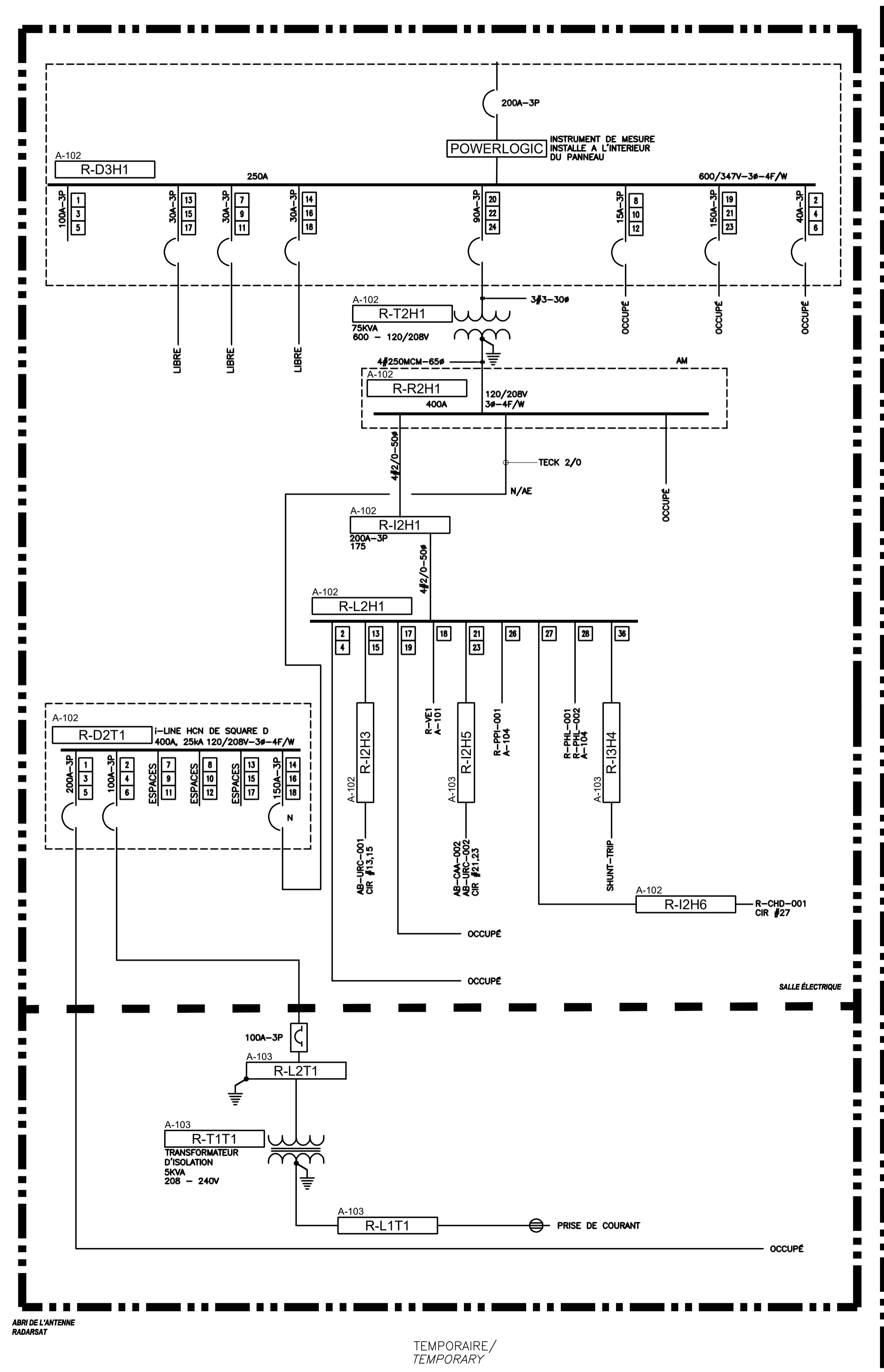
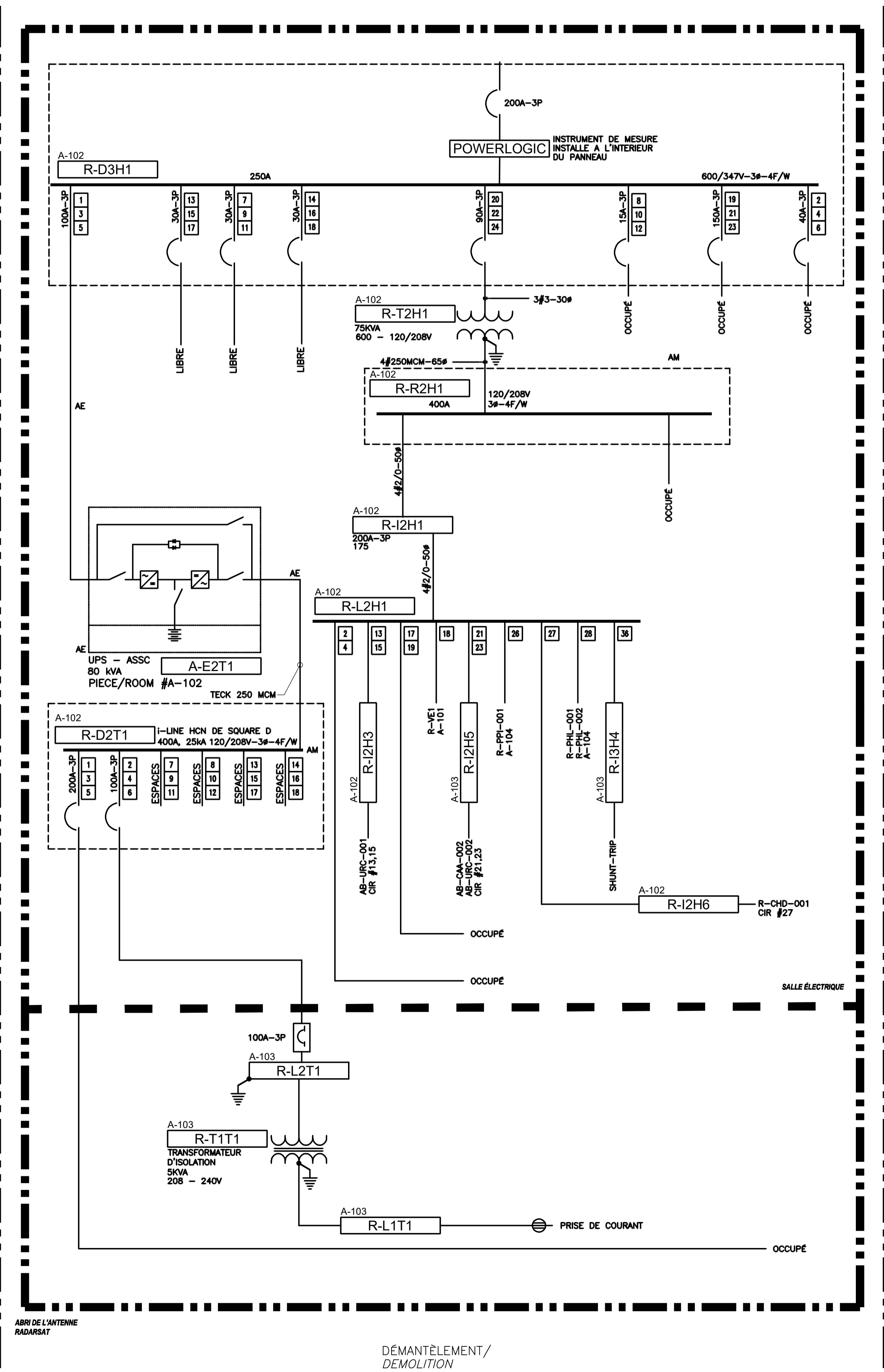
révisions / revisions	description / description	date / date
		ij:mm:yyyy 8d:mm:yyyy

Projet / Project
AGENCE SPATIALE CANADIENNE / CANADIAN SPACE AGENCY
 CENTRE DE CONTRÔLE PRIMAIRE - RADARSTAT
 MISSION CONSTELLATION / PRIMARY CONTROL FACILITY - RADARSTAT
 CONSTELLATION MISSION
 6767 ROUTE DE L'AÉROPORT / SAINT HUBERT, QUÉBEC J3Y 8Y9

Dessin / Drawing
 ÉLECTRICITÉ / ELECTRICAL
 DIAGRAMME DE DISTRIBUTION / DISTRIBUTION DIAGRAM

Conçu par / Designed by	Date / Date
A.-C. THÉRIEAULT	2021-01-18
M. BEAULÉ	2021-01-18
R. BIGRAS	2021-01-18

No de projet / Project no	No de feuille / Sheet no
2020-134-1001	20200522
No de plan ou de dessin / Plan or drawing no: X	
No de projet / Project no: TPSC	
No de feuille / Sheet no: E2/4	





NOTE(S) GÉNÉRALES: /GENERAL NOTE(S):
 -SAUF INDICATIONS CONTRAIRES, TOUS LES ÉQUIPEMENTS MONTRÉS DANS LA ZONE DES TRAVAUX SONT EXISTANTS À CONSERVER./
 EXCEPT OTHERWISE NOTICES, ALL THE EQUIPMENTS SHOWN IN THE WORKING ZONE ARE EXISTING TO REMAIN.

Plan clé / Key Plan

Avis / Disclaimer
 • Ce document est émis pour consultation seulement, il ne doit pas être utilisé à des fins de construction.
 • Ne jamais prendre de mesures à l'échelle sur ce document.
 • This document is for reference purposes only and should not be used for construction.
 • Never take measurements to scale on this document.

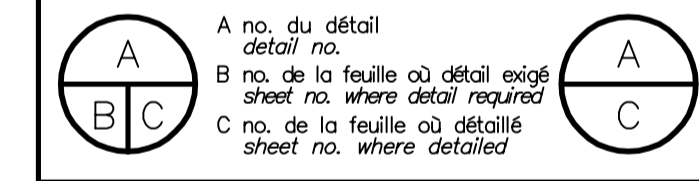
Consultants / Consultants

systems évolués de bâtiments
www.bpa.ca



POUR APPEL D'OFFRES / FOR TENDER 2021-01-18

révisions / revisions	description / description	date / date
		jj.mm.aaaa/ét.mm.yyyy

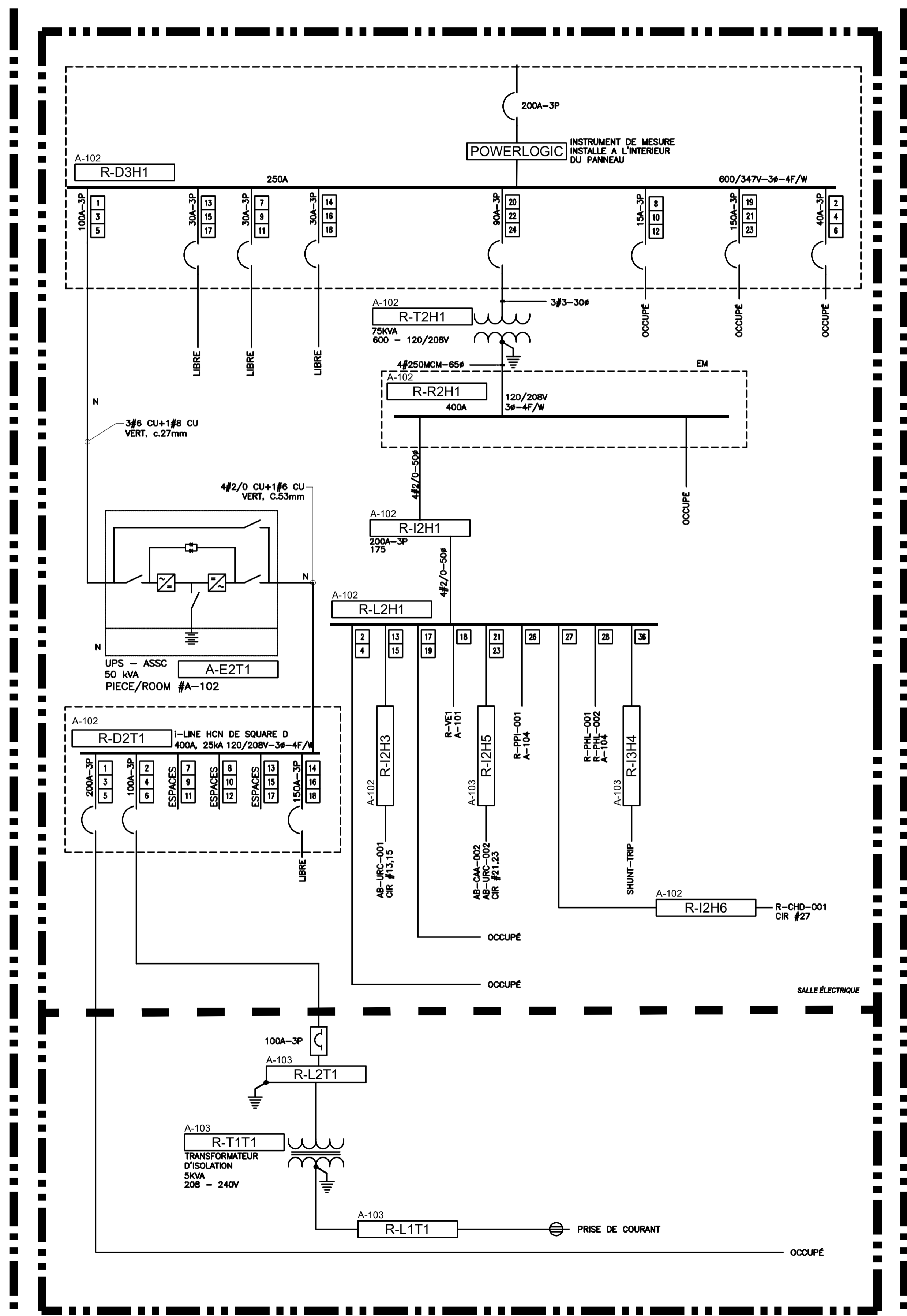


Projet / Project
AGENCE SPATIALE CANADIENNE / CANADIAN SPACE AGENCY
 CENTRE DE CONTRÔLE PRIMAIRE - RADARSTAT / MISSION CONSTELLATION / PRIMARY CONTROL FACILITY - RADARSTAT / CONSTELLATION MISSION
 6767 ROUTE DE L'AÉROPORT / SAINT HUBERT, QUÉBEC / J3Y 8Y9

Desin / Drawing
ÉLECTRICITÉ / ELECTRICAL
 DIAGRAMME DE DISTRIBUTION (SUITE) / DISTRIBUTION DIAGRAM (FOLLOW-UP)

Conçu par / Designed by	Date / Date
A.-C. THÉRIEAULT	2021-01-18
Dessiné par / Drawn by	Date / Date
M. BEAULÉ	2021-01-18
Approuvé par / Approved by	Date / Date
R. BIGRAS	2021-01-18

Gestionnaire de projet / Project Manager			
No de projet / Project no	Project no	No de projet / Project no	Project no
2020-134-1001	20200522		
No de plan ou de dessin / Plan or drawing no			
X			
No de projet / Project no			
E3/4			



ABRI DE L'ANTENNE RADARSAT
 RÉAMÉNAGEMENT / NEW LAYOUT



Plan clé / Key Plan

Avis / Disclaimer

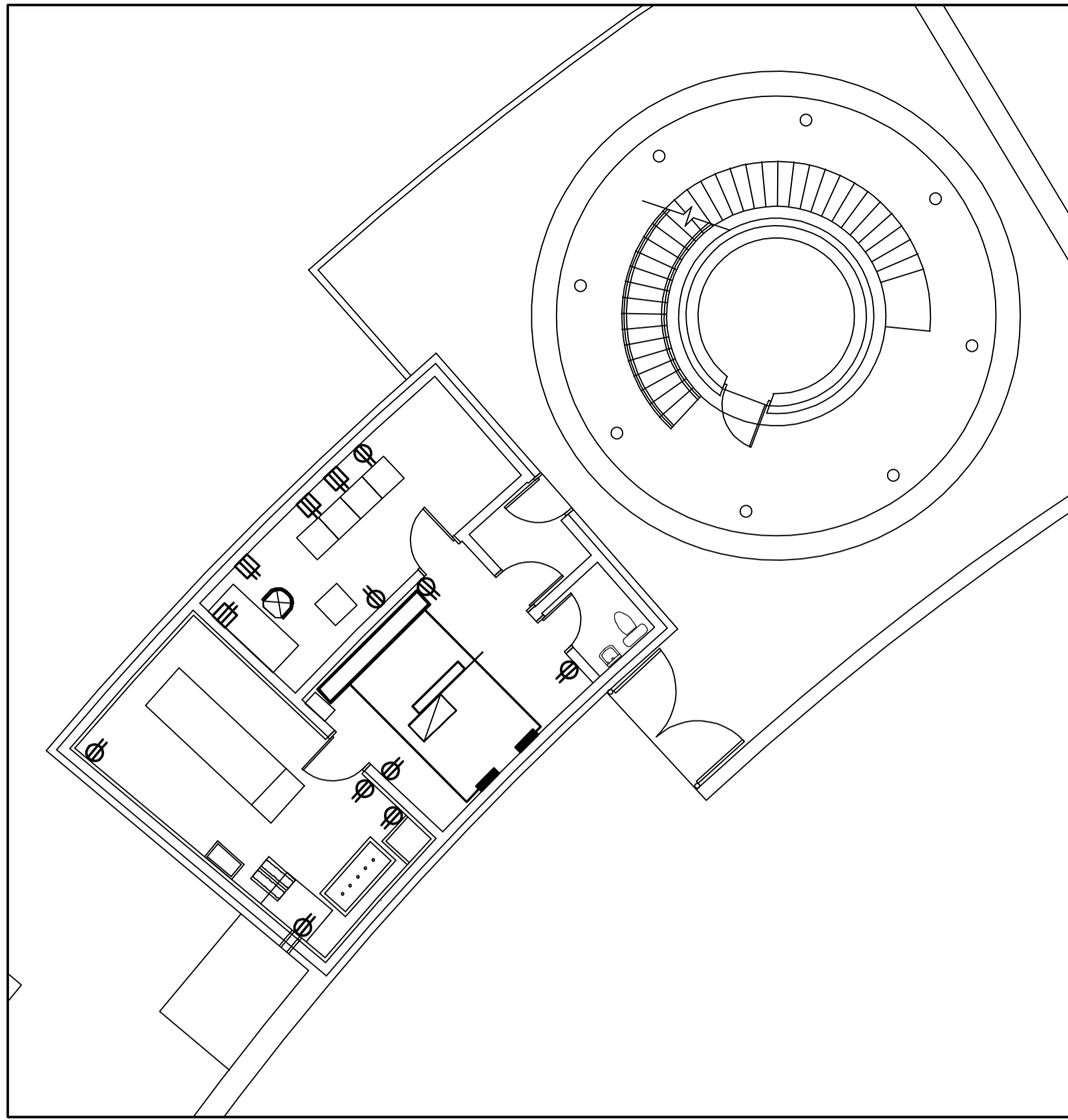
- Ce document est émis pour consultation seulement, il ne doit pas être utilisé à des fins de construction.
- Ne jamais prendre de mesures à l'échelle sur ce document.
- *This document is for reference purposes only and should not be used for construction.*
- *Never take measurements to scale on this document.*

Consultants / Consultants

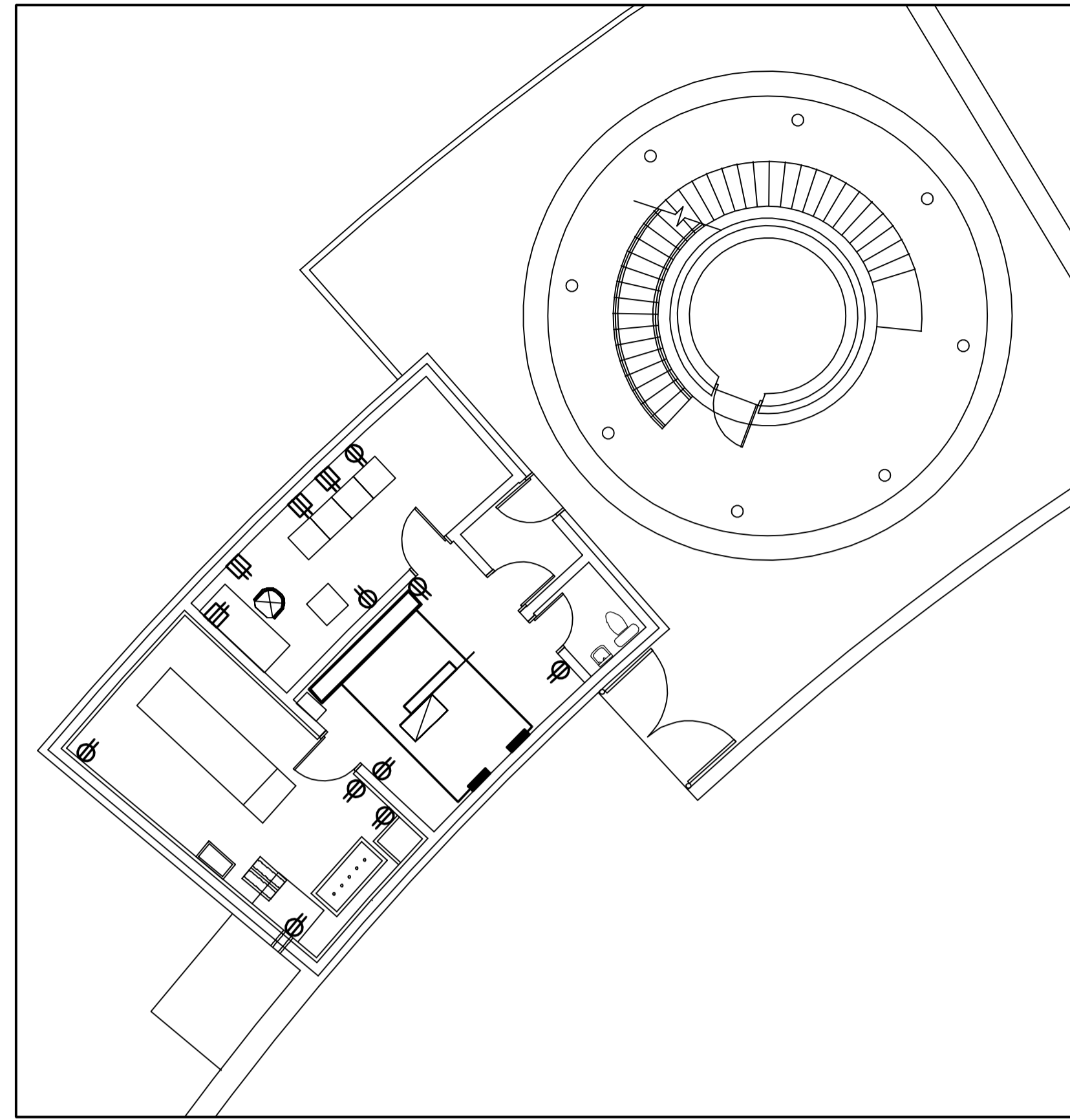
systems évolués de bâtiments
www.bpa.ca



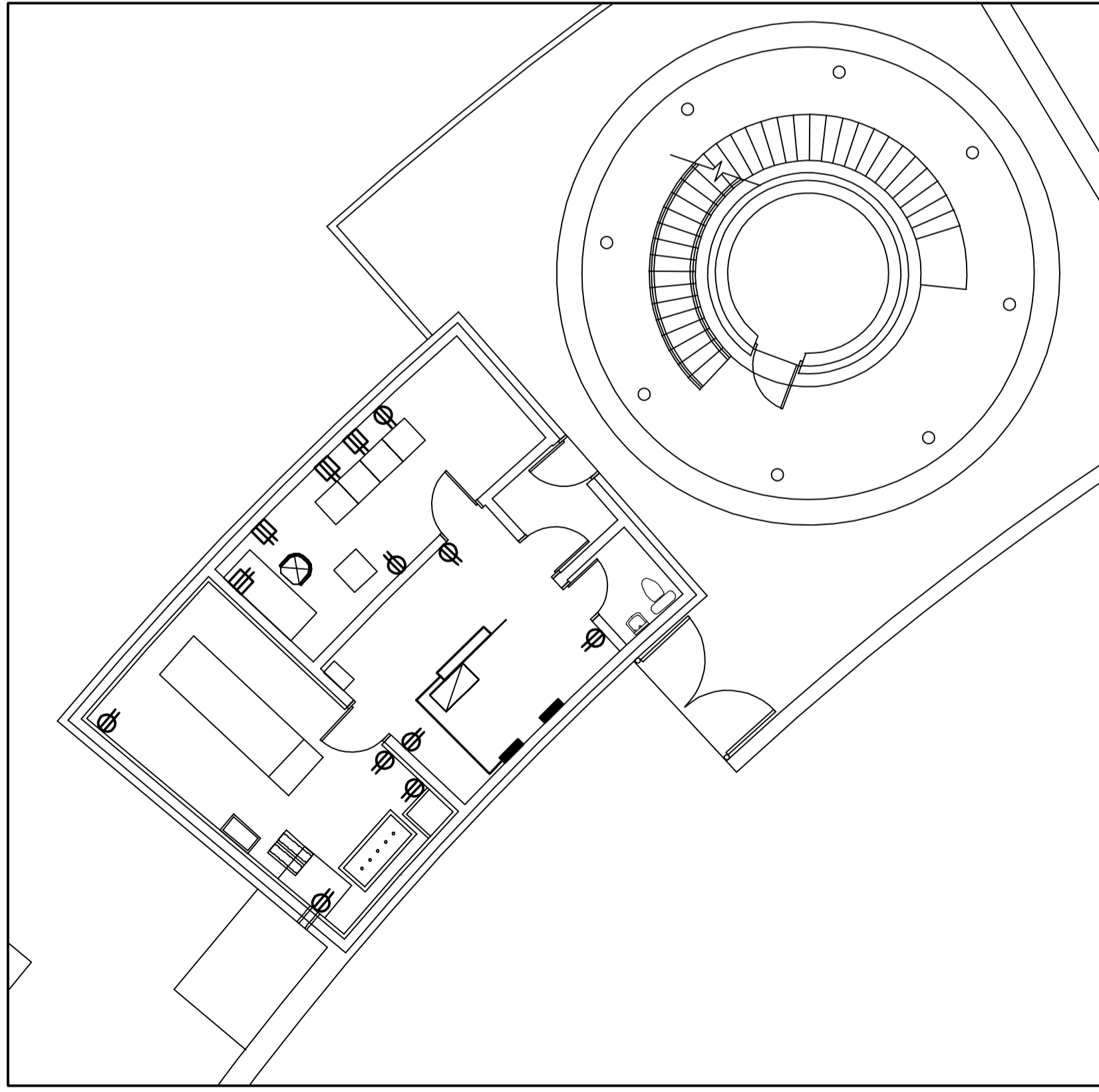
NOTE(S) GÉNÉRALES: /GENERAL NOTE(S):
 -SAUF INDICATIONS CONTRAIRES, TOUS LES ÉQUIPEMENTS MONTRÉS DANS LA ZONE DES TRAVAUX SONT EXISTANTS À CONSERVER./
 EXCEPT OTHERWISE NOTICES, ALL THE EQUIPMENTS SHOWN IN THE WORKING ZONE ARE EXISTING TO REMAIN.



DÉMANTÈLEMENT/
DEMOLITION
ÉCHELLE = 1:100/
SCALE = 1:100



RÉAMÉNAGEMENT/
NEW LAYOUT
ÉCHELLE = 1:100/
SCALE = 1:100



TEMPORAIRE/
TEMPORARY
ÉCHELLE = 1:100/
SCALE = 1:100

POUR APPEL D'OFFRES / FOR TENDER 2021-01-18

révisions / revisions	description / description	date / date
		jj.mm.aaaa / dd.mm.yyyy

A	A
B	C

A no. du détail / detail no.
 B no. de la feuille où détail exigé / sheet no. where detail required
 C no. de la feuille où détaillé / sheet no. where detailed

Projet / Project
AGENCE SPATIALE CANADIENNE / CANADIAN SPACE AGENCY
 CENTRE DE CONTRÔLE PRIMAIRE - RADARSTAT / MISSION CONSTELLATION / PRIMARY CONTROL FACILITY - RADARSTAT / CONSTELLATION MISSION
 6767 ROUTE DE L'AÉROPORT / SAINT HUBERT, QUÉBEC / J3Y 8Y9

Dessin / Drawing
ÉLECTRICITÉ / ELECTRICAL
 NIVEAU 1 SERVICES / DÉMANTÈLEMENT/RÉAMÉNAGEMENT
LEVEL 1 SERVICES / DEMOLITION/NEW LAYOUT

Conçu par / Designed by
 A.-C. THÉRIAULT 2021-01-18
 i.j.mm.aaaa/dd.mm.yyyy

Dessiné par / Drawn by
 M. BEAULÉ 2021-01-18
 i.j.mm.aaaa/dd.mm.yyyy

Approuvé par / Approved by
 R. BIGRAS 2021-01-18
 i.j.mm.aaaa/dd.mm.yyyy

Gestionnaire de projet / Project Manager
 PWSCS

No de projet / Project no
 2020-134-1001 / 20200522

No de plan ou de dessin / Plan or drawing no

No de projet / Project no
 TPSCC / PWSCS
 No de feuille / Sheet no
E4/4