

**RETURN BIDS TO:
RETOURNER LES SOUMISSIONS À:**

Veterans Affairs Canada
Procurement & Contracting
Attn: Sine MacAdam
PO Box 7700 (JCB 420)
Charlottetown, PE
C1A 8M9
sine.macadam@veterans.gc.ca

REQUEST FOR PROPOSAL

DEMANDE DE PROPOSITION
v.02_e

Proposal To: Veterans Affairs Canada
We hereby offer to sell to Her Majesty the Queen in right of Canada, in accordance with the terms and conditions set out herein, referred to herein or attached hereto, the goods, services, and construction listed herein and on any attached sheets at the price(s) set out thereof.

Proposition aux: Anciens Combattants Canada

Nous offrons par la présente de vendre à Sa Majesté la Reine du chef du Canada, aux conditions énoncées ou incluses par référence dans la présente et aux annexes ci-jointes, les biens, services et construction énumérés ici sur toute feuille ci-annexées, au(x) prix indiqué(s)

Comments - Commentaires

**Vendor/Firm Name and address
Raison sociale et adresse du fournisseur/de l'entrepreneur**

Issuing Office – Bureau de distribution
Veterans Affairs Canada
Procurement & Contracting – Bid Receiving Unit
161 Grafton Street Ramp
PO Box 7700 Charlottetown, PE
C1A 1L1

Title – Sujet Services d'entretien des cimetières - Nouvelle-Écosse	
Solicitation No. – N° de l'invitation 0S210310384502P	Date 20 avril 2021
GETS Reference No. – N° de reference de SEAG -	
File No. – N° de dossier	CCC No. / N° CCC - FMS No. / N° VME
Solicitation Closes – L'invitation prend fin at – à 2:00 PM on – le 19 mai 2021	
Time Zone Fuseau horaire Heure avancée de l'Atlantique HAA	
F.O.B. - F.A.B. Plant-Usine: <input type="checkbox"/> Destination: <input checked="" type="checkbox"/> Other-Autre: <input type="checkbox"/>	
Address Inquiries to :- Adresser toutes questions à: Sine MacAdam	Buyer Id – Id de l'acheteur MSMACADA
Telephone No. – N° de téléphone : (902) 626-5288	FAX No. – N° de FAX (902) 368-0397
Destination – of Goods, Services, and Construction: Destination – des biens, services et construction : Voir aux présentes	

Instructions: See Herein
Instructions : Voir aux présentes

Delivery required - Livraison exigée See Herein	Delivered Offered – Livraison proposée
Vendor/firm Name and address Raison sociale et adresse du fournisseur/de l'entrepreneur	
Facsimile No. – N° de télécopieur Telephone No. – N° de téléphone	
Name and title of person authorized to sign on behalf of Vendor/firm (type or print)- Nom et titre de la personne autorisée à signer au nom du fournisseur/de l'entrepreneur (taper ou écrire en caractères d'imprimerie)	
Signature	Date

TABLE DES MATIÈRES

PARTIE 1 — RENSEIGNEMENTS GÉNÉRAUX	3
1.1 INTRODUCTION.....	3
1.2 SOMMAIRE	3
1.3 COMPTES RENDUS.....	3
PARTIE 2 – INSTRUCTIONS À L'INTENTION DES SOUMISSIONNAIRES.....	5
2.1 INSTRUCTIONS, CLAUSES ET CONDITIONS UNIFORMISÉES	5
2.2 PRÉSENTATION DES SOUMISSIONS	5
2.3 ANCIENS FONCTIONNAIRES	5
2.4 DEMANDE DE RENSEIGNEMENTS – DEMANDE DE SOUMISSIONS	6
2.5 LOIS APPLICABLES.....	7
2.6 AMÉLIORATIONS APPORTÉES AU BESOIN PENDANT LA DEMANDE DE SOUMISSIONS.....	7
2.7 PROCESSUS DE CONTESTATION DES SOUMISSIONS ET MÉCANISMES DE RECOURS.....	7
2.8 BUREAU DE L'OMBUDSMAN DE L'APPROVISIONNEMENT.....	7
PARTIE 3 – INSTRUCTIONS POUR LA PRÉPARATION DES SOUMISSIONS	9
3.1 INSTRUCTIONS POUR LA PRÉPARATION DES SOUMISSIONS.....	9
PARTIE 4 – PROCÉDURES D'ÉVALUATION ET MÉTHODE DE SÉLECTION.....	10
4.1 PROCÉDURES D'ÉVALUATION.....	10
PARTIE 5 – ATTESTATIONS ET RENSEIGNEMENTS SUPPLÉMENTAIRES.....	15
5.1 ATTESTATIONS EXIGÉES AVEC LA SOUMISSION	15
5.2 ATTESTATIONS PRÉALABLES À L'ATTRIBUTION DU CONTRAT.....	15
PARTIE 6 – CLAUSES DU CONTRAT SUBSÉQUENT	17
6.1 ÉNONCÉ DES TRAVAUX.....	17
6.1.2 CHANGEMENTS TECHNIQUES, PRODUITS ÉQUIVALENTS ET SOLUTIONS DE RECHANGE	17
6.2 CLAUSES ET CONDITIONS UNIFORMISÉES.....	17
6.3 EXIGENCES RELATIVES À LA SÉCURITÉ	17
6.4 DURÉE DU CONTRAT.....	17
6.5 AUTORITÉS	18
6.6 DIVULGATION PROACTIVE DES MARCHÉS CONCLUS AVEC D'ANCIENS FONCTIONNAIRES	19
6.7 PAIEMENT	19
6.8 INSTRUCTIONS RELATIVES À LA FACTURATION	19
6.9 ATTESTATIONS ET RENSEIGNEMENTS SUPPLÉMENTAIRES.....	20
6.11 LOIS APPLICABLES.....	20
6.12 ORDRE DE PRIORITÉS DES DOCUMENTS	20
6.13 ASSURANCES.....	20
6.14. RÈGLEMENTS RELATIFS À L'EMPLACEMENT DES TRAVAUX.....	20
6.15 RÈGLEMENT DES DIFFÉRENDS	20
6.16 BUREAU DE L'OMBUDSMAN DE L'APPROVISIONNEMENT.....	21

PARTIE 1 — RENSEIGNEMENTS GÉNÉRAUX

1.1 Introduction

La demande de soumissions contient sept parties, ainsi que des pièces jointes et des annexes, et elle est divisée comme suit :

Partie 1 Renseignements généraux : renferme une description générale du besoin;

Partie 2 Instructions à l'intention des soumissionnaires : renferme les instructions, les clauses et les conditions relatives à la demande de soumissions;

Partie 3 Instructions pour la préparation des soumissions : donne aux soumissionnaires des instructions sur la façon de préparer leur soumission;

Partie 4 Procédures d'évaluation et méthode de sélection : décrit la façon selon laquelle se déroulera l'évaluation et présente les critères d'évaluation auxquels on doit répondre dans la soumission, ainsi que la méthode de sélection;

Partie 5 Attestations et renseignements supplémentaires : comprend les attestations et les renseignements supplémentaires à fournir;

Partie 6 Exigences relatives à la sécurité, exigences financières et autres exigences : comprend des exigences particulières auxquelles les soumissionnaires doivent répondre;

Partie 7 Clauses du contrat subséquent : contient les clauses et les conditions qui s'appliqueront à tout contrat subséquent.

Les annexes comprennent l'Énoncé des travaux, la Base de paiement et la Liste de vérification des exigences relatives à la sécurité.

Les pièces jointes sont les suivantes : les sections 4 et 5 du *Manuel d'entretien technique national*, les instructions d'épinglage, les spécifications relatives à la prise de photos des pierres tombales réparées/nouvelles et la liste des réparations et des cimetières.

1.2 Sommaire

Description

Anciens Combattants Canada a besoin d'entretenir des pierres tombales dans 184 cimetières au Nouvelle-Écosse.

Le besoin est divisé en cinq (5) zones géographiques :

ZONE 1: Comté de Cumberland

ZONE 2: Comté de Colchester

ZONE 3: Comté d'Antigonish

ZONE 4: Comté de Cap-Breton

ZONE 5: Comté de Lunenburg

1.3 Comptes rendus

Les soumissionnaires peuvent demander un compte rendu des résultats du processus de demande de soumissions. Ils doivent en faire la demande à l'autorité contractante dans les 15 jours ouvrables suivant

la réception des résultats du processus de demande de soumissions. Le compte rendu peut se faire par écrit, par téléphone ou en personne.

1.4 Processus de conformité des soumissions en phases

Le Processus de conformité des soumissions en phases (« PCSP ») s'applique à ce besoin.

PARTIE 2 — INSTRUCTIONS À L'INTENTION DES SOUMISSIONNAIRES

2.1 Instructions, clauses et conditions uniformisées

Toutes les instructions, clauses et conditions indiquées dans la demande de soumissions par numéro, date et titre sont reproduites dans le [Guide des clauses et conditions uniformisées d'achat](https://achatsetventes.gc.ca/politiques-et-lignes-directrices/guide-des-clauses-et-conditions-uniformisees-d-achat) (<https://achatsetventes.gc.ca/politiques-et-lignes-directrices/guide-des-clauses-et-conditions-uniformisees-d-achat>) publié par Travaux publics et Services gouvernementaux Canada.

Les soumissionnaires qui présentent une soumission s'engagent à respecter les instructions, les clauses et les conditions de la demande de soumissions et acceptent les clauses et les conditions du contrat subséquent.

Le document [2003](#) (2020-05-28), Instructions uniformisées — biens ou services – besoins concurrentiels, est incorporé par renvoi dans la demande de soumissions et en fait partie intégrante.

Le paragraphe 5.4 du document [2003](#), Instructions uniformisées — Biens ou services – Besoins concurrentiels, est modifié comme suit :

Supprimer : 60 jours

Insérer : 90 jours

2.2 Présentation des soumissions

Les soumissions doivent être présentées seulement à Anciens Combattants Canada au plus tard à la date, à l'heure et à l'endroit indiqués dans la demande de soumissions.

En raison du caractère de la demande de soumissions, les soumissions transmises par télécopieur ou par messagerie ne seront pas acceptées.

2.3 Anciens fonctionnaires

Les contrats attribués à d'anciens fonctionnaires qui touchent une pension ou qui ont reçu un paiement forfaitaire doivent résister à l'examen scrupuleux du public et constituer une dépense équitable des fonds publics. Afin de respecter les politiques et les directives du Conseil du Trésor sur les contrats attribués à d'anciens fonctionnaires, les soumissionnaires doivent fournir les renseignements exigés ci-dessous avant l'attribution du contrat. Si les réponses aux questions et, selon le cas, les renseignements requis n'ont pas été fournis à la date de fin de l'évaluation des soumissions, le Canada informera le soumissionnaire du délai imparti pour fournir les renseignements. Le défaut de répondre à la demande du Canada et de se conformer aux exigences dans les délais prévus rendra la soumission non recevable.

Définitions

Aux fins de la présente clause, « ancien fonctionnaire » signifie tout ancien employé d'un ministère au sens de la *Loi sur la gestion des finances publiques*, L.R., 1985, ch. F-11, un ancien membre des Forces canadiennes ou un ancien membre de la Gendarmerie royale du Canada. Un ancien fonctionnaire peut être :

- a. une personne physique;
- b. une personne qui s'est constituée en société;
- c. une société de personnes constituée d'anciens fonctionnaires;
- d. une entreprise à propriétaire unique ou une entité dans laquelle la personne visée détient un intérêt important ou majoritaire.

« Période du paiement forfaitaire » signifie la période mesurée en semaines de salaire à l'égard de laquelle un paiement a été fait pour faciliter la transition vers la retraite ou vers un autre emploi par suite de la mise en place des divers programmes visant à réduire la taille de la fonction publique. La période d'application du paiement forfaitaire ne comprend pas la période visée par l'allocation de départ, qui se mesure de façon similaire.

« Pension » signifie une pension ou une allocation annuelle versée en vertu de la *Loi sur la pension de la fonction publique* (LPFP), L.R., 1985, ch. P-36, et toute augmentation versée en vertu de la *Loi sur les prestations de retraite supplémentaires*, L.R., 1985, ch. S-24, dans la mesure où elle touche la LPFP. La pension ne comprend pas les pensions payables conformément à la *Loi sur la pension de retraite des Forces canadiennes*, L.R., 1985, ch. C-17, à la *Loi sur la continuation de la pension des services de défense*, 1970, ch. D-3, à la *Loi sur la continuation des pensions de la Gendarmerie royale du Canada*, 1970, ch. R-10, et à la *Loi sur la pension de retraite de la Gendarmerie royale du Canada*, L.R., 1985, ch. R-11, à la *Loi sur les allocations de retraite des parlementaires*, L.R., 1985, ch. M-5, ni la partie de la pension versée conformément à la *Loi sur le Régime de pensions du Canada*, L.R., 1985, ch. C-8.

Ancien fonctionnaire touchant une pension

Selon les définitions précédentes, le soumissionnaire est-il un ancien fonctionnaire touchant une pension? **Oui () Non ()**

Si oui, le soumissionnaire doit fournir l'information suivante pour tous les anciens fonctionnaires touchant une pension, s'il y a lieu :

- a. le nom de l'ancien fonctionnaire;
- b. la date de cessation d'emploi dans la fonction publique ou de la retraite.

En fournissant ces renseignements, les soumissionnaires acceptent que le statut du soumissionnaire retenu, en tant qu'ancien fonctionnaire touchant une pension, soit publié sur les sites Web ministériels dans les rapports de divulgation proactive, conformément à l'Avis sur la Politique des marchés : 2019-01 et aux Lignes directrices sur la divulgation des marchés.

Directive sur le réaménagement des effectifs

Le soumissionnaire est-il un ancien fonctionnaire qui a touché un paiement forfaitaire conformément aux modalités de la Directive sur le réaménagement des effectifs? Oui () Non ()

Si oui, le soumissionnaire doit fournir l'information suivante :

- a. le nom de l'ancien fonctionnaire;
- b. les conditions de l'incitatif versé sous forme de paiement forfaitaire;
- c. la date de la cessation d'emploi;
- d. le montant du paiement forfaitaire;
- e. le taux de rémunération qui a servi au calcul du paiement forfaitaire;
- f. la période du paiement forfaitaire, y compris la date de début, la date de fin et le nombre de semaines;
- g. le nombre et le montant (honoraires) des autres contrats assujettis aux conditions d'un programme de réaménagement des effectifs.

2.4 Demande de renseignements — Demande de soumissions

Toutes les demandes de renseignements doivent être présentées par écrit à l'autorité contractante au moins cinq (5) jours civils avant la date de clôture des soumissions. Les demandes de renseignements reçues après cette date pourraient rester sans réponse.

Les soumissionnaires doivent citer le plus fidèlement possible le numéro de l'article de la demande de soumissions auquel se rapporte leur demande de renseignements. Les soumissionnaires doivent prendre soin d'énoncer chaque question de façon suffisamment détaillée pour que le Canada puisse y répondre avec exactitude. Les demandes de renseignements techniques qui ont un caractère exclusif doivent porter clairement la mention « exclusif » vis-à-vis de chaque article pertinent. Les éléments portant la mention « exclusif » feront l'objet d'une discrétion absolue, sauf dans les cas où le Canada considère que la demande de renseignements n'a pas un caractère exclusif. Dans ce cas, le Canada peut réviser les questions ou encore demander au soumissionnaire de le faire, afin d'en éliminer le caractère exclusif et ainsi de permettre la transmission des réponses à tous les soumissionnaires. Le gouvernement du Canada peut ne pas répondre aux demandes de renseignements dont la formulation ne permet pas de les diffuser à tous les soumissionnaires.

2.5 Lois applicables

Tout contrat subséquent sera interprété et régi selon les lois en vigueur au Nouvelle-Écosse, et les relations entre les parties seront déterminées par ces lois.

À leur discrétion, les soumissionnaires peuvent substituer à ces lois les lois applicables d'une province ou d'un territoire canadien de leur choix, sans compromettre la validité de leur soumission, en supprimant le nom de la province ou du territoire canadien précisé et en insérant le nom de la province ou du territoire canadien de leur choix. Si aucun changement n'est apporté, cela signifie que les soumissionnaires acceptent les lois applicables indiquées.

2.6 Améliorations apportées au besoin pendant la demande de soumissions

Les soumissionnaires qui estiment pouvoir améliorer, techniquement ou technologiquement, le devis descriptif ou l'énoncé des travaux contenu dans la demande de soumissions sont invités à fournir des suggestions par écrit à l'autorité contractante désignée dans la demande de soumissions. Ils doivent expliquer clairement les améliorations suggérées et les motifs qui les justifient. Les suggestions qui ne restreignent pas la concurrence ou qui ne favorisent pas un soumissionnaire en particulier seront examinées à la condition qu'elles parviennent à l'autorité contractante au plus tard cinq (5) jours avant la date de clôture de la demande de soumissions. Le Canada aura le droit d'accepter ou de rejeter n'importe laquelle ou la totalité des suggestions proposées.

2.7 Processus de contestation des soumissions et mécanismes de recours

- (a) Les fournisseurs potentiels ont accès à plusieurs mécanismes pour contester des aspects du processus d'approvisionnement jusqu'à l'attribution du marché, inclusivement.
- (b) Le Canada invite les fournisseurs à porter d'abord leurs préoccupations à l'attention de l'autorité contractante. Le site Web du Canada [Achats et ventes](#), sous le titre « [Processus de contestation des soumissions et mécanismes de recours](#) », fournit de l'information sur les organismes de traitement des plaintes possibles, notamment :
 - Bureau de l'ombudsman de l'approvisionnement (BOA)
 - Tribunal canadien du commerce extérieur (TCCE)
- (c) Les fournisseurs devraient savoir que des **délais stricts** sont fixés pour le dépôt des plaintes et qu'ils varient en fonction de l'organisation concernée. Les fournisseurs devraient donc agir rapidement s'ils souhaitent contester un aspect du processus d'approvisionnement.

2.8 Bureau de l'ombudsman de l'approvisionnement

Le Bureau de l'ombudsman de l'approvisionnement (BOA) a été mis sur pied par le gouvernement du Canada pour offrir aux fournisseurs un moyen indépendant de déposer des plaintes liées à l'attribution de

contrats de moins de 25 000 \$ pour des biens et de moins de 100 000 \$ pour des services. Vous pouvez soulever des questions ou des préoccupations concernant la demande de soumissions ou l'attribution du contrat subséquent auprès du BOA par téléphone, au 1-866-734-5169, ou par courriel, à l'adresse boa.opo@gc.ca. Vous pouvez également obtenir de plus amples renseignements sur les services qu'offre le BOA, en consultant son site Web, à l'adresse www.opo-oa.gc.ca.

PARTIE 3 — INSTRUCTIONS POUR LA PRÉPARATION DES SOUMISSIONS

3.1 Instructions pour la préparation des soumissions

Le soumissionnaire doit transmettre sa soumission par voie électronique.

La soumission devra être séparée par sections, tel qu'il est indiqué ci-dessous :

Section I : Soumission technique

Section II : Soumission financière

Section III : Certifications

Section IV : Renseignements supplémentaires

En raison du caractère de la demande de soumissions, les soumissions transmises par télécopieur, courrier ou messagerie ne seront pas acceptées.

Les prix devraient figurer dans la soumission financière seulement. Aucun prix ne devra pas être indiqué dans une autre partie de la soumission.

Section I : Soumission technique

En présentant une proposition, le soumissionnaire atteste qu'il est capable de mener à bien le travail tel que décrit dans l'énoncé des travaux et les pièces jointes à l'annexe A.

Dans leur soumission technique, les soumissionnaires devraient démontrer comment ils répondent aux critères d'évaluation technique obligatoires de l'annexe C — Critères d'évaluation technique obligatoires.

Les soumissionnaires ne sont tenus de présenter qu'une seule soumission technique en réponse à cette invitation.

Section II : Soumission financière

3.1.1 Les soumissionnaires doivent présenter leur soumission financière conformément aux tableaux d'évaluation financière B.1 à B.5 à l'annexe B — Base de paiement. Le montant total des taxes applicables doit être indiqué distinctement.

3.1.3 Fluctuation du taux de change

Clause du *Guide des CCUA* [C3011T](#) (2013-11-06), Fluctuation du taux de change

Section III : Attestations

Les soumissionnaires doivent présenter les attestations et les renseignements supplémentaires exigés à la partie 5.

Section IV : Renseignements supplémentaires

3.1.4 Personnes-ressources du fournisseur

Le gouvernement du Canada demande que les soumissionnaires fournissent les coordonnées du représentant de l'entrepreneur à la partie 6.

PARTIE 4 — PROCÉDURES D'ÉVALUATION ET MÉTHODE DE SÉLECTION

4.1 Procédures d'évaluation

- a) Les soumissions seront évaluées par rapport à l'ensemble des exigences de la demande de soumissions, y compris les critères d'évaluation techniques et financiers.
- b) Une équipe d'évaluation composée de représentants du Canada évaluera les soumissions.
- (c) Le Canada appliquera le Processus de conformité des soumissions en phases décrit ci-dessous.

4.1.1 (19-07-2018) Généralités

- (a) Pour ce besoin, le Canada applique le PCSP tel que décrit ci-dessous.
- (b) Nonobstant tout examen par le Canada aux phases I ou II du Processus, les soumissionnaires sont et demeureront les seuls et uniques responsables de l'exactitude, de l'uniformité et de l'exhaustivité de leurs soumissions, et le Canada n'assume, en vertu de cet examen, aucune obligation ni de responsabilité envers les soumissionnaires de relever, en tout ou en partie, toute erreur ou toute omission, dans les soumissions ou en réponse à toute communication provenant d'un soumissionnaire.

LE SOUMISSIONNAIRE RECONNAÎT QUE LES EXAMENS LORS DES PHASES I ET II DU PRÉSENT PROCESSUS NE SONT QUE PRÉLIMINAIRES ET N'EMPÊCHENT PAS QU'UNE SOUMISSION SOIT NÉANMOINS JUGÉE NON RECEVABLE À LA PHASE III, ET CE, MÊME POUR LES EXIGENCES OBLIGATOIRES QUI ONT FAIT L'OBJET D'UN EXAMEN AUX PHASES I OU II, ET MÊME SI LA SOUMISSION AURAIT ÉTÉ JUGÉE RECEVABLE À UNE PHASE ANTÉRIEURE. LE CANADA PEUT DÉTERMINER À SA DISCRÉTION QU'UNE SOUMISSION NE RÉPOND PAS À UNE EXIGENCE OBLIGATOIRE À N'IMPORTE QUELLE DE CES PHASES. LE SOUMISSIONNAIRE RECONNAÎT ÉGALEMENT QUE MALGRÉ LE FAIT QU'IL AIT FOURNI UNE RÉPONSE À UN AVIS OU À UN RAPPORT D'ÉVALUATION DE LA CONFORMITÉ (REC) (TEL QUE CES TERMES SONT DÉFINIS PLUS BAS) QU'IL EST POSSIBLE QUE CETTE RÉPONSE NE SUFFISE PAS POUR QUE SA SOUMISSION SOIT JUGÉE CONFORME AUX AUTRES EXIGENCES OBLIGATOIRES.

- (c) Le Canada peut, à sa propre discrétion et à tout moment, demander et recevoir de l'information de la part du soumissionnaire afin de corriger des erreurs ou des lacunes administratives dans sa soumission, et cette nouvelle information fera partie intégrante de sa soumission. Ces erreurs pourraient être, entre autres : une signature absente; une case non cochée dans un formulaire; une erreur de forme; l'omission d'un accusé de réception, du numéro d'entreprise d'approvisionnement ou même les coordonnées des personnes-ressources, c'est-à-dire leurs noms, leurs adresses et les numéros de téléphone; ou encore des erreurs d'inattention dans les calculs ou dans les nombres, et des erreurs qui n'affectent en rien les montants que le soumissionnaire a indiqué pour le prix ou pour tout composant du prix. Ainsi, le Canada a le droit de demander ou de recevoir toute information après la date de clôture de l'invitation à soumissionner uniquement lorsque l'invitation à soumissionner permet ce droit expressément. Le soumissionnaire disposera alors d'un délai indiqué pour fournir l'information requise. Toute information fournie hors délais sera refusée.
- (d) Le PCSP ne limite pas les droits du Canada en vertu du Guide des clauses et conditions uniformisées d'achat (CCUA) 2003 (04-03-2019) Instructions uniformisées – biens ou services – besoins concurrentiels, ni le droit du Canada de demander ou d'accepter toute information pendant la période de soumission ou après la clôture de cette dernière, lorsque la demande de soumissions confère expressément ce droit au Canada, ou dans les circonstances décrites au paragraphe (c).

- (e) Le Canada enverra un Avis ou un REC selon la méthode de son choix et à sa discrétion absolue. Le soumissionnaire doit soumettre sa réponse par la méthode stipulée dans l'Avis ou le REC. Les réponses sont réputées avoir été reçues par le Canada à la date et à l'heure qu'elles ont été livrées au Canada par la méthode indiquée dans l'Avis ou le REC et à l'adresse qui y figure. Un courriel de réponse autorisé dans l'Avis ou le REC est réputé reçu par le Canada à la date et à l'heure auxquelles il a été reçu dans la boîte de réception de l'adresse électronique indiquée dans l'Avis ou le REC. Un Avis, ou un REC, envoyé par le Canada au soumissionnaire à l'adresse fournie par celui-ci dans la soumission ou après l'envoi de celle-ci est réputé avoir été reçu par le soumissionnaire à la date à laquelle il a été envoyé par le Canada. Le Canada n'assume aucune responsabilité envers les soumissionnaires pour les soumissions retardataires, peu importe la cause.

4.1.1.2 (13-03-2018) Phase I : Soumission financière

- (a) Après la date et l'heure de clôture de cette demande de soumissions, le Canada examinera la soumission pour déterminer si elle comporte une soumission financière et si celle-ci contient toute l'information demandée par la demande de soumissions. L'examen par le Canada à la phase I se limitera à déterminer s'il y manque des informations exigées par la demande de soumissions à la soumission financière. Cet examen n'évaluera pas si la soumission financière répond à toute norme ou si elle est conforme à toutes les exigences de la demande.
- (b) L'examen par le Canada durant la phase I sera effectué par des fonctionnaires du ministère des Travaux publics et des Services gouvernementaux Canada.
- (c) Si le Canada détermine, selon sa discrétion absolue, qu'il n'y a pas de soumission financière ou qu'il manque toutes les informations demandées dans la soumission financière, la soumission sera alors jugée non recevable et sera rejetée.
- (d) Pour les soumissions autres que celles décrites au paragraphe (c), Canada enverra un avis écrit au soumissionnaire (« Avis ») identifiant où la soumission financière manque d'informations. Un soumissionnaire dont la soumission financière a été jugée recevable selon les exigences examinées lors de la phase I ne recevra pas d'Avis. De tels soumissionnaires n'auront pas le droit de soumettre de l'information supplémentaire relativement à leur soumission financière.
- (e) Les soumissionnaires qui ont reçu un Avis bénéficieront d'un délai indiqué dans l'Avis (la « période de grâce ») pour redresser les points indiqués dans l'Avis en fournissant au Canada, par écrit, l'information supplémentaire ou une clarification en réponse à l'Avis. Les réponses reçues après la fin de la période de grâce ne seront pas prises en considération par le Canada sauf dans les circonstances et conditions stipulées expressément dans l'Avis.
- (f) Dans sa réponse à l'Avis, le soumissionnaire n'aura le droit de redresser que la partie de sa soumission financière indiquée dans l'Avis. Par exemple, lorsque l'Avis indique qu'un élément a été laissé en blanc, seule l'information manquante pourra ainsi être ajoutée à la soumission financière, excepté dans les cas où l'ajout de cette information entraînera nécessairement la modification des calculs qui ont déjà été présentés dans la soumission financière (p. ex. le calcul visant à déterminer le prix total). Les rajustements nécessaires devront alors être mis en évidence par le soumissionnaire et seuls ces rajustements pourront être effectués. Toutes les informations fournies doivent satisfaire aux exigences de la demande de soumissions.
- (g) Toute autre modification apportée à la soumission financière soumise par le soumissionnaire sera considérée comme une nouvelle information et sera rejetée. Aucun changement ne sera autorisé à une quelconque autre section de la soumission du soumissionnaire. L'intégralité de l'information soumise conformément aux exigences de cette demande de soumissions en réponse à l'Avis remplacera uniquement la partie de la soumission financière originale telle qu'autorisée ci-dessus et sera utilisée pour le reste du processus d'évaluation des soumissions.

- (h) Le Canada déterminera si la soumission financière est recevable pour les exigences examinées à la phase I, en tenant compte de l'information supplémentaire ou de la clarification fournie par le soumissionnaire conformément à la présente section. Si la soumission financière n'est pas jugée recevable au regard des exigences examinées à la phase I à la satisfaction du Canada, la soumission financière sera jugée non recevable et rejetée.
- (i) Seules les soumissions jugées recevables conformément aux exigences examinées à la phase I à la satisfaction du Canada seront examinées à la phase II.

4.1.1.3 (13-03-2018) Phase II : Soumission technique

- (a) L'examen par le Canada au cours de la phase II se limitera à une évaluation de la soumission technique afin de vérifier si le soumissionnaire a respecté toutes les exigences obligatoires d'admissibilité. Cet examen n'évalue pas si la soumission technique répond à une norme ou répond à toutes les exigences de la soumission. Les exigences obligatoires d'admissibilité sont les critères techniques obligatoires tels qu'ainsi décrits dans la présente demande de soumissions comme faisant partie du Processus de conformité des soumissions en phases. Les critères techniques obligatoires qui ne sont pas identifiés dans la demande de soumissions comme faisant partie du PCSP ne seront pas évalués avant la phase III.
- (b) Le Canada enverra un avis écrit au soumissionnaire REC précisant les exigences obligatoires d'admissibilité que la soumission n'a pas respectées. Un soumissionnaire dont la soumission a été jugée recevable au regard des exigences examinées au cours de la phase II recevra un REC qui précisera que sa soumission a été jugée recevable au regard des exigences examinées au cours de la phase II. Le soumissionnaire en question ne sera pas autorisé à soumettre des informations supplémentaires en réponse au REC.
- (c) Le soumissionnaire disposera de la période de temps précisée dans le REC (« période de grâce ») pour remédier à l'omission de répondre à l'une ou l'autre des exigences obligatoires d'admissibilité inscrites dans le REC en fournissant au Canada, par écrit, des informations supplémentaires ou des clarifications en réponse au REC. Les réponses reçues après la fin de la période de grâce ne seront pas prises en considération par le Canada sauf, dans les circonstances et conditions expressément prévues par le REC.
- (d) La réponse du soumissionnaire doit adresser uniquement les exigences obligatoires d'admissibilité énumérées dans le rapport d'évaluation de conformité (REC) et considérées comme non accomplies, et doit inclure uniquement les renseignements nécessaires pour ainsi se conformer aux exigences. Toutefois, dans le cas où une réponse aux exigences obligatoires d'admissibilité énumérées dans le REC entraînera nécessairement la modification d'autres renseignements qui sont déjà présents dans la soumission, les rajustements nécessaires devront être mis en évidence par le soumissionnaire. La réponse au REC ne doit pas inclure de changement à la soumission financière. Toute autre information supplémentaire qui n'est pas requise pour se conformer aux exigences ne sera pas prise en considération par le Canada.
- (e) La réponse du soumissionnaire au REC devra spécifier, pour chaque cas, l'exigence obligatoire d'admissibilité du REC à laquelle elle répond, notamment en identifiant le changement effectué dans la section correspondante de la soumission initiale, et en identifiant dans la soumission initiale les modifications nécessaires qui en découlent. Pour chaque modification découlant de la réponse aux exigences obligatoires d'admissibilité énumérées dans le REC, le soumissionnaire doit expliquer pourquoi une telle modification est nécessaire. Il n'incombe pas au Canada de réviser la soumission du soumissionnaire; il incombe plutôt au soumissionnaire d'assumer les conséquences si sa réponse au REC n'est pas effectuée conformément au présent paragraphe. Toutes les informations fournies doivent satisfaire aux exigences de la demande de soumissions.

- (f) Tout changement apporté à la soumission par le soumissionnaire en dehors de ce qui est demandé, sera considéré comme étant de l'information nouvelle et ne sera pas prise en considération. L'information soumise selon les exigences de cette demande de soumissions en réponse au REC remplacera, intégralement et uniquement la partie de la soumission originale telle qu'elle est autorisée dans cette section.
- (g) Les informations supplémentaires soumises pendant la phase II et permises par la présente section seront considérées comme faisant partie de la soumission et seront prises en compte par le Canada dans l'évaluation de la soumission lors de la phase II que pour déterminer si la soumission respecte les exigences obligatoires admissibles. Celles-ci ne seront utilisées à aucune autre phase de l'évaluation pour augmenter les notes que la soumission originale pourrait obtenir sans les avantages de telles informations additionnelles. Par exemple, un critère obligatoire admissible qui exige l'obtention d'un nombre minimum de points pour être considéré conforme sera évalué à la phase II afin de déterminer si cette note minimum obligatoire aurait été obtenue si le soumissionnaire n'avait pas soumis les renseignements supplémentaires en réponse au REC. Dans ce cas, la soumission sera considérée comme étant conforme par rapport à ce critère obligatoire admissible et les renseignements supplémentaires soumis par le soumissionnaire lieront le soumissionnaire dans le cadre de sa soumission, mais la note originale du soumissionnaire, qui était inférieure à la note minimum obligatoire pour ce critère obligatoire admissible, ne changera pas, et c'est cette note originale qui sera utilisée pour calculer les notes pour la soumission.
- (h) Le Canada déterminera si la soumission est recevable pour les exigences examinées à la phase II, en tenant compte de l'information supplémentaire ou de la clarification fournie par le soumissionnaire conformément à la présente section. Si la soumission n'est pas jugée recevable selon des exigences examinées à la phase II à la satisfaction du Canada, la soumission financière sera jugée non recevable et rejetée.
- (i) Uniquement les soumissions jugées recevables selon les exigences examinées à la phase II et à la satisfaction du Canada seront ensuite évaluées à la phase III.

4.1.1.4 (13-03-2018) Phase III : Évaluation finale de la soumission

- (a) À la phase III, le Canada complétera l'évaluation de toutes les soumissions jugées recevables selon les exigences examinées à la phase II. Les soumissions seront évaluées par rapport à l'ensemble des exigences de la demande de soumissions, y compris les exigences d'évaluation technique et financière.
- (b) Une soumission sera jugée non recevable et sera rejetée si elle ne respecte pas toutes les exigences d'évaluation obligatoires de la demande de soumissions.

4.1.2 Évaluation technique

4.1.2.1 Critères techniques obligatoires

Le Processus de conformité des soumissions en phases s'appliquera à tous les exigences techniques obligatoires. Les soumissionnaires doivent démontrer leur conformité à tous les critères d'évaluation techniques obligatoires détaillés à l'annexe C — Critères d'évaluation technique obligatoires, en fournissant des renseignements décrivant de façon complète et approfondie en quoi les exigences sont respectées. Les soumissions techniques qui ne satisfont pas à tous les critères techniques obligatoires seront déclarées non recevables et rejetées d'emblée.

- 1.. Le soumissionnaire doit démontrer qu'il possède au moins 12 mois d'expérience cumulée dans la réparation de pierres tombales.

4.1.3 Évaluation financière

Les soumissions financières seront évaluées séparément pour chaque zone.

4.1.3.1 Critères financiers obligatoires

- a. Les soumissionnaires doivent présenter leur soumission financière en utilisant les tableaux d'évaluation financière B.1 à B.5 à l'annexe B — Base de paiement. Le montant total des taxes applicables doit être indiqué séparément dans chaque tableau d'évaluation financière présenté.
- b. Les soumissionnaires doivent proposer des prix fermes pour une ou plusieurs zones.
- c. Les soumissionnaires doivent présenter des prix fermes pour toute la durée du contrat proposé.
- d. Les soumissions doivent indiquer les prix fermes de tous les travaux énumérés pour la zone visée.
- e. Les zones sont les suivantes :
 - ZONE 1: Comté de Cumberland – Tableau B.1 de l'annexe B
 - ZONE 2: Comté de Colchester – Tableau B.2 de l'annexe B
 - ZONE 3: Comté d'Antigonish – Tableau B.3 à l'annexe B
 - ZONE 4: Comté de Cap-Breton – Tableau B.4 à l'annexe B
 - ZONE 5: Comté de Lunenburg – Tableau B.5 à l'annexe B

Une soumission financière présentée selon un format autre que les tableaux d'évaluation financière B.1 à B.5 sera déclarée non recevable.

Une soumission financière ne portant que sur une partie des travaux énumérés dans le tableau d'évaluation financière pour une zone sera déclarée non recevable.

Le fait de ne pas respecter l'un ou l'autre des critères d'évaluation financière aura pour effet que la soumission sera déclarée irrecevable et elle sera rejetée sans autre examen.

4.1.3.2 Calcul du prix de la soumission évaluée

- a. Le prix total évalué est la somme des prix fermes pour une seule zone. Pour plus de détails, voir les tableaux d'évaluation financière B.1 à B.5 à l'annexe B — Base de paiement.

4.1.3.3 Évaluation du prix

Clause du *Guide des CCUA* [A0220T](#) (2014-06-26), Évaluation du prix — Soumission

4.2 Méthode de sélection

4.2.1 Critères obligatoires, techniques et financiers

Pour être jugée recevable, une soumission doit satisfaire à toutes les exigences de la demande de soumissions et doit répondre à tous les critères d'évaluation techniques et financiers obligatoires. La soumission recevable ayant le plus bas prix évalué par zone sera recommandée pour l'attribution d'un contrat.

4.2.2 Nombre de contrats

Le Canada ne fera l'attribution que d'un (1) seul contrat par zone. Un contrat peut regrouper des zones dans le cas où le même soumissionnaire est recommandé pour l'attribution d'un contrat pour plusieurs zones. Le Canada peut attribuer jusqu'à cinq (5) contrats (un par zone).

PARTIE 5 — ATTESTATIONS ET RENSEIGNEMENTS SUPPLÉMENTAIRES

Pour qu'un contrat leur soit attribué, les soumissionnaires doivent fournir les attestations exigées et d'autres renseignements.

Les attestations que les soumissionnaires remettent au Canada peuvent être vérifiées par ce dernier à tout moment. À moins d'indication contraire, le Canada déclarera une soumission non recevable, ou un entrepreneur en situation de manquement, s'il est établi que le soumissionnaire a fait de fausses déclarations, sciemment ou non, que ce soit pendant la période d'évaluation des soumissions ou pendant la durée du contrat.

L'autorité contractante aura le droit de demander des renseignements supplémentaires pour vérifier les attestations du soumissionnaire. Le non-respect de toute demande ou exigence imposée par l'autorité contractante peut rendre la soumission non recevable ou constituer un manquement au contrat.

5.1 Attestations exigées avec la soumission

Les soumissionnaires doivent fournir les attestations ci-dessous dûment remplies avec leur soumission.

5.1.1 Dispositions relatives à l'intégrité — Déclaration de condamnation à une infraction

Conformément aux Dispositions relatives à l'intégrité des Instructions générales, tous les soumissionnaires doivent fournir avec leur proposition, **s'il y a lieu**, le formulaire de déclaration d'intégrité se trouvant sur le site Web des [formulaires de déclaration – Intégrité](https://www.tpsgc-pwgsc.gc.ca/ci-if/declaration-fra.html) (<https://www.tpsgc-pwgsc.gc.ca/ci-if/declaration-fra.html>), afin que leur soumission soit prise en compte dans le cadre du processus d'approvisionnement.

5.2 Attestations préalables à l'attribution du contrat

Les attestations et les renseignements supplémentaires énumérés ci-dessous devraient être fournis avec la soumission, mais ils peuvent être fournis plus tard. Si l'une des attestations exigées ou l'un des renseignements supplémentaires requis n'est pas fourni conformément aux exigences, l'autorité contractante informera le soumissionnaire du délai dont il dispose pour le faire. Si le soumissionnaire ne fournit pas les attestations et les renseignements supplémentaires énumérés ci-dessous dans le délai établi, sa soumission sera déclarée non recevable.

5.2.1 Dispositions relatives à l'intégrité — Documents exigés

Conformément à la section intitulée « Renseignements à fournir lors d'une soumission, de la passation d'un contrat ou de la conclusion d'un accord immobilier » de la [Politique d'inadmissibilité et de suspension](https://www.tpsgc-pwgsc.gc.ca/ci-if/politique-policy-fra.html) (<https://www.tpsgc-pwgsc.gc.ca/ci-if/politique-policy-fra.html>), le soumissionnaire doit présenter les documents exigés, s'il y a lieu, pour passer à l'étape suivante du processus d'approvisionnement.

5.2.2 Programme de contrats fédéraux pour l'équité en matière d'emploi — Attestation de soumission

En présentant une soumission, le soumissionnaire atteste que ni son nom ni le nom des membres de la coentreprise, le cas échéant, ne figurent dans la liste des soumissionnaires à admissibilité limitée du Programme de contrats fédéraux (PCF) pour l'équité en matière d'emploi accessible au bas de la page du site Web d'[Emploi et Développement social Canada \(EDSC\) — Travail](https://www.canada.ca/fr/emploi-developpement-social/programmes/equite-emploi/programme-contrats-federaux.html) (<https://www.canada.ca/fr/emploi-developpement-social/programmes/equite-emploi/programme-contrats-federaux.html>).

Le Canada aura le droit de déclarer une soumission non recevable si le soumissionnaire, ou tout membre de la coentreprise si le soumissionnaire est une coentreprise, figure dans la « Liste soumissionnaires à admissibilité limitée du PCF » pour l'équité en matière d'emploi au moment de l'attribution du contrat.

5.2.3 Attestations additionnelles préalables à l'attribution du contrat

5.2.3.1 Certificat de conformité des services

Le soumissionnaire atteste que tous les travaux proposés répondent aux besoins figurant à l'annexe A – Énoncé des travaux et pièces jointes et continueront d'y répondre pendant toute la durée du contrat.

Signature du représentant autorisé du
soumissionnaire

Date

PARTIE 6 — CLAUSES DU CONTRAT SUBSÉQUENT

Supprimer ce titre ainsi que la phrase suivante au moment de l'attribution du contrat.

Les clauses et conditions suivantes s'appliquent à tout contrat découlant de la demande de soumissions et en font partie intégrante.

6.1 Énoncé des travaux

L'entrepreneur doit effectuer les travaux conformément à l'énoncé des travaux et aux pièces jointes à l'annexe A.

6.1.2 Changements techniques, produits équivalents et solutions de rechange

Tout changement technique, tout produit équivalent ou tout produit équivalent proposé par l'entrepreneur doit être évalué pour acceptation par l'autorité technique. Tout produit équivalent ou solution de rechange doit être équivalent sur les plans de la forme, de l'ajustage, de la fonction et du rendement. Les produits équivalents et les solutions de rechange qui sont proposés comme analogues ne seront acceptés que lorsqu'ils auront été approuvés par l'autorité technique. Une modification au contrat ou le formulaire « Modification/Écart par rapport au modèle » dûment rempli sera émis.

Si le responsable technique n'accepte pas le produit équivalent ou la solution de rechange, et que l'entrepreneur n'est pas en mesure de respecter l'exigence technique, le Canada pourrait résilier le contrat pour manquement, conformément aux conditions générales du contrat.

6.2 Clauses et conditions uniformisées

Toutes les clauses et conditions désignées dans le contrat par un numéro, une date et un titre sont reproduites dans le [Guide des clauses et conditions uniformisées d'achat](https://achatsetventes.gc.ca/politiques-et-lignes-directrices/guide-des-clauses-et-conditions-uniformisees-d-achat) (<https://achatsetventes.gc.ca/politiques-et-lignes-directrices/guide-des-clauses-et-conditions-uniformisees-d-achat>) publié par Travaux publics et Services gouvernementaux Canada.

6.2.1 Conditions générales

2010C 15 (2008-05-12) Conformité aux lois applicables

1. L'entrepreneur doit se conformer aux lois applicables à l'exécution du contrat. Sur demande raisonnable du Canada, l'entrepreneur doit fournir une preuve de conformité aux lois applicables.
2. L'entrepreneur doit obtenir et tenir à jour à ses propres frais tous les permis, licences, approbations réglementaires et certificats exigés pour l'exécution des travaux. Sur demande de l'autorité contractante, il doit remettre au Canada une copie de tout permis, licence, approbation réglementaire ou certification exigés.

La clause [2010C](#) (2020-05-28), Conditions générales – services (complexité moyenne), s'applique au contrat et en font partie intégrante.

La clause [2010A](#) (2020-05-28), Conditions générales – biens (complexité moyenne), s'applique au contrat et en fait partie intégrante.

6.3 Exigences relatives à la sécurité

6.3.1 Le contrat ne comporte aucune exigence relative à la sécurité.

6.4 Durée du contrat

6.4.1 Période du contrat

La période du contrat est à partir de la date du contrat jusqu'au 31 mars 2022 inclusivement.

6.4.2 Date de livraison

Tous les produits livrables doivent être reçus au plus tard le 31 octobre 2021.

6.4.3 Points de livraison

La livraison en réponse au besoin se fera aux points spécifiés à l'annexe 5 — Liste des réparations et des cimetières.

6.5 Autorités

6.5.1 Autorité contractante

L'autorité contractante pour le contrat est :

Nom : Sine MacAdam

Titre : Agent d'approvisionnement et de passation de marches, p.i.

Anciens Combattants Canada

Adresse : C.P. 7700 Charlottetown (Î.-P.-É.) C1A 8M9

Téléphone : (902) 626-5288

Courriel : sine.macadam@veterans.gc.ca

L'autorité contractante est responsable de la gestion du contrat et doit autoriser par écrit toute modification à ce dernier. L'entrepreneur ne doit pas effectuer de travaux dépassant la portée du contrat ni de travaux qui n'y sont pas prévus en réponse à des demandes ou à des instructions verbales ou écrites de toute personne autre que l'autorité contractante.

6.5.2 Chargé de projet

Le chargé de projet pour le présent contrat est : (sera inscrit au moment de l'attribution du contrat)

Nom : _____

Titre : _____

Organisation : _____

Adresse : _____

Téléphone : ____-____-_____

Adresse courriel : _____

Le chargé de projet représente le ministère ou l'organisme pour lequel les travaux sont exécutés en vertu du contrat. Il est responsable de toutes les questions liées au contenu technique des travaux prévus dans le contrat. On peut discuter des questions techniques avec le chargé de projet; cependant, celui-ci ne peut pas autoriser les changements à apporter à l'énoncé des travaux. De tels changements peuvent être effectués uniquement au moyen d'une modification de contrat émise par l'autorité contractante.

6.5.3 Représentant de l'entrepreneur

Le soumissionnaire doit fournir les renseignements ci-dessous avec sa soumission :	
Nom :	_____
Titre :	_____
Organisation :	_____

Adresse :	_____
Téléphone :	_____
Courriel :	_____

6.6 Divulgence proactive des marchés conclus avec d'anciens fonctionnaires

En fournissant des renseignements sur son statut d'ancien fonctionnaire touchant une pension en vertu de la [Loi sur la pension de la fonction publique](#), l'entrepreneur accepte que ces renseignements figurent dans les rapports de divulgation proactive des marchés, sur les sites Web des ministères, conformément à l'[Avis sur la Politique des marchés : 2019-01](#) du Secrétariat du Conseil du Trésor du Canada.

6.7 Paiement

6.7.1 Base de paiement

À condition de remplir de façon satisfaisante ses obligations en vertu du contrat, l'entrepreneur sera payé, comme il est précisé dans la base de paiement à l'annexe B, jusqu'à un montant total de (**\$ à insérer au moment de l'attribution du contrat**).

6.7.2 Limite de prix

Le Canada ne paiera pas l'entrepreneur pour tout changement à la conception ou toute modification ou interprétation des travaux, à moins que ces changements n'aient été approuvés par écrit par l'autorité contractante avant d'être intégrés aux travaux.

6.7.3 Paiement — Paiement multiple

Le Canada paiera l'entrepreneur lorsque des unités auront été complétées et livrées conformément aux dispositions de paiement du contrat si :

- a. une facture exacte et complète et tous les autres documents requis en vertu du contrat ont été présentés conformément aux directives de facturation énoncées dans le contrat;
- b. tous ces documents ont été vérifiés par le Canada;
- c. les travaux livrés ont été acceptés par le Canada.

6.7.4 Paiement électronique des factures — Contrat

L'entrepreneur accepte d'être payé au moyen de l'un des instruments de paiement électronique suivants :

- a. Dépôt direct (national et international);

6.7.5 Vérification discrétionnaire

[C0705C](#) (2010-01-11), Vérification discrétionnaire

6.8 Instructions relatives à la facturation

1. L'entrepreneur doit soumettre ses factures conformément à la section « Présentation des factures » dans les Conditions générales. Les factures ne peuvent être fournies tant que tous les travaux qui y figurent ne sont pas terminés.

Chaque facture doit être appuyée par :

- a) une copie du document de sortie et de tout autre document, comme précisé dans le contrat;

2. Les factures doivent être distribuées comme suit :
 - a) la facture originale doit être envoyée à l'adresse indiquée à la page 1 du contrat aux fins d'attestation et de paiement.

6.9 Attestations et renseignements supplémentaires

6.10 Conformité

À moins d'indication contraire, le respect continu des attestations fournies par l'entrepreneur avec sa soumission ou préalablement à l'attribution du contrat et la coopération constante quant aux renseignements supplémentaires sont des conditions du contrat et leur non-respect constituera un manquement de la part de l'entrepreneur. Les attestations pourront faire l'objet de vérifications par le Canada pendant toute la durée du contrat.

6.11 Lois applicables

Le contrat doit être interprété et régi selon les lois en vigueur au Nouvelle-Écosse et les relations entre les parties seront déterminées par ces lois.

6.12 Ordre de priorités des documents

En cas de contradiction dans le libellé des textes énumérés dans la liste qui suit, c'est le libellé du document qui figurera en premier dans la liste qui devra l'emporter sur celui de tout autre document figurant plus bas dans la liste :

- a) les articles de l'accord;
- b) la clause 2010C (2020-05-28), Conditions générales — services (complexité moyenne);
- c) Annexe A — Énoncé des travaux et pièces jointes
- d) l'Annexe B — Base de paiement;
- e) La proposition du soumissionnaire du ____ (insérer la date de l'offre), (si l'offre a fait l'objet de précisions ou de modifications, insérer la date de l'offre révisée : « telle qu'elle a été précisée le [____] » **ou** « telle qu'elle a été modifiée le ____ » et insérer la ou les dates de clarification ou de modification, s'il y a lieu).

6.13 Assurances

L'entrepreneur est responsable de décider s'il doit s'assurer pour remplir ses obligations en vertu du contrat et pour se conformer aux lois applicables. Toute assurance souscrite ou maintenue par l'entrepreneur est à sa charge ainsi que pour son bénéfice et sa protection. Elle ne libère aucunement l'entrepreneur de sa responsabilité en vertu du contrat ni ne diminue son niveau de responsabilité.

6.14. Règlements relatifs à l'emplacement des travaux

L'entrepreneur doit se conformer à toutes les règles, instructions et directives en vigueur à l'emplacement où les travaux doivent être exécutés.

6.15 Règlement des différends

(a) Les parties conviennent de maintenir une communication ouverte et franche au sujet des travaux pendant et après la période d'exécution du contrat.

(b) Les parties conviennent de se consulter l'une l'autre et de collaborer l'une avec l'autre dans la réalisation de l'objet du contrat et d'aviser sans tarder l'autre partie ou les autres parties et pour essayer de résoudre les problèmes ou différends susceptibles de surgir.

(c) Si les parties n'arrivent pas à résoudre un différend au moyen de la consultation et de la collaboration, les parties conviennent de consulter un tiers neutre offrant des services de règlement extrajudiciaire des différends pour tenter de régler le problème.

(d) Les options de règlement extrajudiciaire des différends sont disponibles sur le site Web Achats et ventes du Canada, sous la rubrique « [Règlement des différends](#) ».

6.16 Bureau de l'ombudsman de l'approvisionnement

6.16.1 Services de résolution des conflits

Les parties reconnaissent que l'ombudsman de l'approvisionnement nommé en vertu du paragraphe 22.1(1) de la *Loi sur le ministère des Travaux publics et des Services gouvernementaux* veillera à proposer aux parties concernées un processus de règlement de leur différend, sur demande ou consentement des parties à participer à un tel processus de règlement extrajudiciaire en vue de résoudre un différend entre elles au sujet de l'interprétation ou de l'application d'une modalité du présent contrat, et obtiendra leur consentement à en assumer les coûts. Le Bureau de l'ombudsman de l'approvisionnement peut être joint par téléphone au 1-866-734-5169 ou par courriel à l'adresse boa.opo@boa-opo.gc.ca.

6.16.2 Administration des contrats

Les parties reconnaissent que l'ombudsman de l'approvisionnement nommé en vertu du paragraphe 22.1(1) de la *Loi sur le ministère des Travaux publics et des Services gouvernementaux* examinera une plainte déposée par [le fournisseur ou l'entrepreneur ou le nom de l'entité à qui ce contrat a été attribué] concernant l'administration du contrat si les exigences du paragraphe 22.2(1) de la *Loi sur le ministère des Travaux publics et des Services gouvernementaux* et les articles 15 et 16 du *Règlement concernant l'ombudsman de l'approvisionnement* ont été respectées, et si l'interprétation et l'application des modalités et des conditions ainsi que de la portée du contrat ne sont pas contestées. Le Bureau de l'ombudsman de l'approvisionnement peut être joint par téléphone au 1-866-734-5169 ou par courriel à l'adresse boa.opo@boa-opo.gc.ca.

Annexe A

Énoncé des travaux Réparations des stèles funéraires de vétérans - Nouvelle-Écosse

Contexte

Anciens Combattants Canada (ACC) est responsable de l'entretien des stèles funéraires d'environ 220 000 vétérans à travers le Canada. Les travaux d'entretien de ces stèles comprennent le nettoyage, l'alignement et le remplacement des fondations, ainsi que le remplacement des stèles brisées et illisibles. Il se pourrait que des travaux reliés au déplacement de la végétation ainsi que le remplacement de tourbe soit exigés.

Lieu d'exécution des travaux

ACC a cerné un certain nombre de réparations des stèles funéraires de vétérans, situées dans la province de la Nouvelle-Écosse, qui devront être réalisées en 2021. Veuillez consulter la Liste et sommaire des réparations requises en attache.

Zones

Zone 1 : Comté de Cumberland,
Zone 2 : Comté de Colchester,
Zone 3 : Comté d'Antigonish,
Zone 4 : Comté de Cap-Breton,
Zone 5 : Comté de Lunenburg

Exigences du contrat

1. L'entrepreneur doit fournir la main-d'œuvre, les matériaux et l'équipement nécessaires pour la fourniture, la livraison et l'installation des produits livrables dans *la Liste et sommaire des réparations requises* en attache dans ce dossier.
2. L'entrepreneur doit effectuer tous les travaux conformément aux spécifications énumérées aux Sections 4.0 et 5.0 du *Manuel d'entretien technique national* d'Anciens Combattants Canada (voir documents joints à celui-ci).
3. L'entrepreneur doit fournir l'ensemble de la main-d'œuvre, des matériaux et de l'équipement nécessaires pour l'enlèvement et l'élimination adéquate de tous les débris générés par les travaux requis. Si une stèle existante est remplacée par une nouvelle stèle, la stèle existante et toute l'inscription doivent être éliminées de manière digne.
4. L'entrepreneur doit effectuer tout travail d'aménagement paysager requis, y compris l'ensemencement ou le réengazonnement, pour s'assurer que les sépultures sont remises dans leur état initial.
5. L'entrepreneur doit fournir des épreuves de toutes les nouvelles stèles funéraires au chargé de projet d'ACC pour approbation **avant la fabrication/gravure.**
6. L'entrepreneur doit fournir des photos de chaque stèle funéraire réparée et nouvellement installée (s'il y a lieu) au chargé de projet d'ACC par lien partageable vers un dossier de photos sur un site web de stockage infonuagique (site FTP, GoogleDrive, DropBox, etc.). Toute photo qui n'est pas prise conformément aux spécifications de l'appendice *Spécifications pour la prise de photos* (voir ci-joint) doit être refaite aux frais de l'entrepreneur. L'entrepreneur n'est pas tenu de prendre des photos des stèles avant le début des travaux.
7. L'entrepreneur et ses employés doivent agir de façon professionnelle et respecter toutes les règles du cimetière, y compris les heures de travail. S'il y a des funérailles ou un service religieux (s'il y a une église sur les lieux) dans les environs immédiats, l'entrepreneur doit cesser les travaux jusqu'à la fin du service. La zone de travail doit être propre à la fin de chaque journée.

8. Si l'entrepreneur est tenu de donner un avis à un cimetière avant de commencer les travaux, le chargé de projet d'ACC fournira à l'entrepreneur les coordonnées de ces cimetières qui nécessitent un préavis à l'octroi du contrat. A défaut de manque de coordination avec les propriétaires des cimetières peut conduire à se voir refuser l'autorisation d'entrer dans les lieux.

Information additionnelle relative au contrat

Une fois le contrat attribué, le chargé de projet d'ACC fournira à l'entrepreneur, une liste détaillée des stèles nécessitant des réparations, y compris le nom et la date du décès sur chaque stèle, les types de réparations requises et les coordonnées GPS (si disponibles) et les détails d'inscription pour les nouvelles stèles funéraires (s'il y a lieu).

Propriété et contrôle

1. Tous les renseignements (personnels ou autres) utilisés, traités, stockés et enregistrés par l'entrepreneur afin de répondre aux exigences du contrat, quels qu'en soient le format, le soutien et les caractéristiques physiques, demeurent la propriété d'Anciens combattants canada, et sont contrôlés par ce dernier.
2. Tous les lois fédérales pertinentes s'appliquent dans toutes circonstances, même lorsque les renseignements sont sous la garde unique et entière de l'entrepreneur.
3. En acceptant ce contrat, l'entrepreneur reconnaît qu'ACC garde la propriété et le contrôle de tous les renseignements personnels et autres renseignements collectés, créés, saisis, reçus, utilisés, traités, stockés et enregistrés par l'entrepreneur pour répondre aux exigences décrites dans le contrat.
4. À la livraison des dernières exigences du contrat, l'entrepreneur devra s'assurer que tous les renseignements en question sont retournés au chargé de projet d'ACC.

Exigences en matière de sécurité

Le contrat ne comporte aucune exigence en matière de sécurité.

Chronologie

1. Les travaux doivent être achevés au plus tard le 31 octobre 2021.
2. Dans l'éventualité où les travaux seraient retardés en raison de circonstances imprévues, l'entrepreneur doit contacter le chargé de projet d'ACC sans délai pour discuter de la possibilité de réviser les dates. Aucun travail n'est autorisé après le 31 octobre 2021 sans l'approbation écrite du chargé de projet d'ACC.

Pièces jointes

- | | |
|------------------|--|
| Pièces jointes 1 | Manuel d'entretien technique national pour les tombes des anciens combattants au Canada, section 4 |
| Pièces jointes 2 | Manuel d'entretien technique national pour les tombes des anciens combattants au Canada, section 5 |
| Pièces jointes 3 | Les Instructions pour « pinning » |
| Pièces jointes 4 | Spécifications pour la prise de photos |
| Pièces jointes 5 | Liste et sommaire des réparations requises |

Pièces jointes 1
Manuel d'entretien technique national pour les tombes des anciens combattants
au Canada, section 4

4.0 NORMES D'INSTALLATION DES TOMBES

4.0.2 Remplacement des stèles funéraires des anciens combattants

Consignes au sujet du remplacement des stèles funéraires des anciens combattants dont le Canada a la responsabilité :

- Remplacer les stèles funéraires standardisées par des stèles funéraires qui ressemblent aux stèles originales, respectant les spécifications identifiées dans la présente section.
- Remplacer les stèles funéraires non standardisées par des stèles qui ressemblent, dans la mesure du possible, aux stèles originales. Le remplacement constitue le dernier recours. On ne doit y recourir que lorsque des mesures de conservation ne suffiraient pas pour restaurer la stèle funéraire.

En remplaçant la stèle d'un récipiendaire de la Croix de Victoria, les inscriptions doivent être faites dans l'ordre suivant :

- Haut – feuille d'érable, crête militaire officielle ou symbole religieux;
- 1^{re} ligne – nom;
- 2^e ligne – grade;
- 3^e ligne – unité et conflit, s'il y a suffisamment d'espace;
- 4^e ligne – date de décès;
- 5^e ligne – âge;
- 6^e ligne – grille de la Croix de Victoria;
- Bas – Quelques mots ou une citation, choisis par la famille ou par le régiment, s'il y a suffisamment d'espace.

En remplaçant une stèle qui porte une feuille d'érable, assurez-vous d'y inscrire la feuille d'érable de la Commission des sépultures de guerre du Commonwealth, soit la version protégée par les droits d'auteur.

4.1 Stèles : forme et dimensions

4.1.1 Stèle en granit standard pour anciens combattants

Vue axonométrique

N'est pas à l'échelle

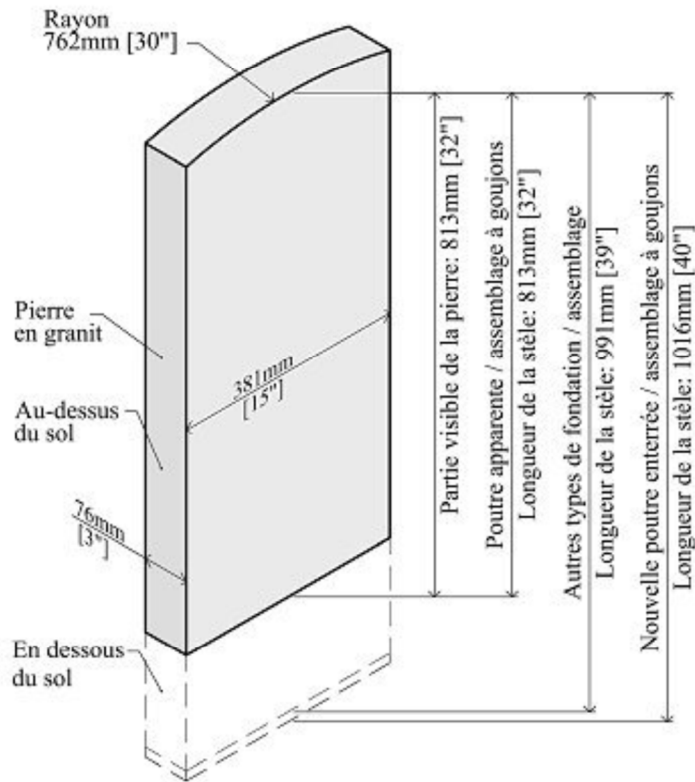


Figure 4.1a : Forme de la stèle en granite standard pour anciens combattants. [C. Chandler, DCP, 2004]

Matériau :

Granit gris clair de Barre, une face polie, autres faces ferre.
Se reporter à la section 4.2.1 pour un exposé sur le granite et ses propriétés.

Dimensions :

Hauteur de la partie visible de la pierre :

813 mm (32") au centre de la pierre.

Longueur de la pierre (dépend du type de la fondation et de l'assemblage) :

1. Poutre apparente/assemblage à goujons : 813 mm (32") au centre de la pierre.
2. Nouvelle poutre enterrée /assemblage à goujons : 1 016 mm (40") au centre de la pierre.
3. Autres types de fondation /assemblage : 991 mm (39") au centre de la pierre.

Largeur de la stèle :

381 mm (15").

Épaisseur de la stèle¹ :

76 mm (3").

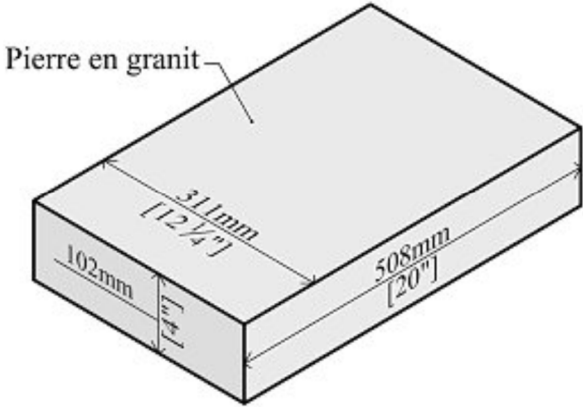
Bord supérieur arrondi :

762 mm (30") de rayon.

Remarque - voir les pages 9 et 10 pour les spécifications sur la longueur de la stèle lors de l'utilisation de la fondation de poche du *Commonwealth War Graves Commission*.

Plaque en granit (stèle plate en granit)

4.1.2 Stèle plate en granit standard pour anciens combattants

<p><u>Vue axonométrique</u> N'est pas à l'échelle</p>  <p>Figure 4.1b : Forme de la stèle plate en granit standard pour anciens combattants. [C. Chandler, DCP, 2004]</p>	<p>Matériau : Granit gris clair de Barre, une face polie, autres faces ferre.</p> <p>Voir section 4.2.1 pour un exposé sur le granit et ses propriétés.</p> <p>Dimensions : 508 x 311 x 102 mm (20" x 12 1/4" x 4")</p>
---	---

4.2 Stèles : matériaux et alignement

4.2.1 Le granit et ses propriétés

Le type du granit standard des nouvelles stèles d'ACC est désigné dans le LPFMOM comme étant le granit gris clair de Barre. Le granit gris clair de Barre est le nom utilisé par ACC et le Fonds du Souvenir pour désigner le granit fourni sous une marque déposée par Rock of Ages Corporation, P.O. Box 482, Barre Vermont 05641, États-Unis.

Les propriétés techniques de ce granit, indiquées par Rock of Ages, figurent dans le tableau ci-dessous.

Tableau 4.2a Propriétés mécaniques du granit gris de Barre		
Essai ASTM	Propriété mécanique	Moyenne
ASTM C97-96 <i>Absorption et densité apparentes</i>	Absorption	0,206 %
	Densité apparente	166 lb/pi3
ASTM C99-87 <i>Modules de rupture</i>	Perpendiculaire sec	2909 lb/po2
	Perpendiculaire mouillé	2621 lb/po2
	Parallèle sec	2142 lb/po2
	Parallèle mouillé	1900 lb/po2
ASTM C170-90 <i>Résistance à la compression</i>	Perpendiculaire sec	29388 lb/po2
	Perpendiculaire mouillé	25000 lb/po2
	Parallèle sec	23899 lb/po2
	Parallèle mouillé	16293 lb/po2

ASTM C880-98 <i>Résistance à la flexion</i>	Perpendiculaire sec	2769 lb/po2
	Perpendiculaire mouillé	2437 lb/po2
	Parallèle sec	1917 lb/po2
	Parallèle mouillé	1567 lb/po2

4.2.3 Alignement des stèles

L'alignement des stèles désigne la relation entre les stèles individuelles d'un groupe. Il est suggéré qu'ACC adapte les critères établis par la CWGC en matière d'alignement. Il est important durant l'installation de s'efforcer d'installer toutes les stèles verticalement. La partie visible des stèles dont la fondation est enterrée devrait avoir la hauteur standard de 81,3 cm (32"), tout comme d'ailleurs les stèles dont la fondation est apparente. Toutefois, le critère d'acceptation « *est que les stèles devraient former un groupe raisonnablement uniforme et que, vues de face ou de trois quarts, un œil exercé ne devrait pas les trouver disgracieuses* ». (CWGC, 1999, par. 945)



Figure 4.2a : Exemple de groupe de stèles bien alignées. [D. Stephenson, DCP, 2003]

4.3 Inscriptions : contenu et propriétés du lettrage

4.3.1 Format de l'inscription sur les stèles standard pour anciens combattants

<p>Élévation N'est pas à l'échelle</p>	<p>Croix latine 254 x 152</p> <p>38 25 19 25 19 25 19 25 19 25 19 25 19 25</p> <p>Pierre en granit au-dessus du sol</p> <p>Remarque: Toutes les dimensions de gravure sont en millimètres</p>	<p>Inscription : Inscription gravée au jet de sable, profil en V, ou à la main, à une profondeur minimale de 6mm (1/4"). Lettrage : Police Smith Sip n° 2 ou Monu-Cad n° 69. Aucune mise en relief ou de peindre des caractères. Nombre maximal d'espaces de caractère par ligne : 14 pour toutes les lignes.</p>
<p>* Lorsque vous remplacez une stèle funéraire qui ne porte pas les mots JE ME SOUVIENS, n'inscrivez pas JE ME SOUVIENS sur la stèle funéraire.</p>	<p>Symbole / Emblème : En haut : 51mm (2") en dessous du sommet de la pierre. Dimensions : 254 x 152mm (10" x 6"). Profondeur : 16mm (5/8"). Un autre symbole religieux ou un emblème militaire officiel peut être gravé à la place de la croix à la demande du plus proche parent.</p>	
<p>Figure 4.3a : Format de l'inscription sur les stèles standard pour anciens combattants. [C. Chandler, DCP, 2004]</p>	<p>1re ligne : 38mm (1-1/2") en dessous du bas de la croix. Nom et décorations : caractères de 25mm (1"). Utiliser deux lignes au besoin, deuxième ligne 19mm (3/4") en dessous.</p> <p>2e ligne : 19mm (3/4") en dessous. Grade : caractères de 25mm (1").</p> <p>3e ligne : 19mm (3/4") en dessous du grade. Unité militaire : caractères de 25mm (1"). Le conflit peut être ajouté après l'unité s'il y a suffisamment de place.</p> <p>4 e ligne : 19mm (3/4") en dessous de l'unité. Date du décès (ou années de naissance et de décès, p.ex. 1886-1950): caractères de 25mm (1").</p> <p>5e ligne : 19mm (3/4") en dessous de la date. Âge : caractères de 25mm (1").</p> <p>6 e ligne : 19mm (3/4") en dessous de l'âge. JE ME SOUVIENS : caractères de 25mm (1").</p>	

4.3.2 Format de l'inscription sur les stèles en granit plates standard pour anciens combattants

Vue de dessus
 N'est pas à l'échelle

508mm [20"]

311mm [12 1/4"]

Remarque: Toutes les dimensions de gravure sont en millimètres

Inscription: Inscription gravée au jet de sable, profil en V, ou à la main, à une profondeur minimale de 6mm (1/4"). **Lettrage:** Police Smith Sip n°2 ou Monu-Cad n° 69. Aucune mise en relief ou de peindre des caractères. **Nombre maximal d'espaces de caractère par ligne:** 18 pour toutes les lignes.

Symbole / Emblème: En haut : 16mm (5/8") en dessous du sommet de la pierre. Dimensions : 41 x 25mm (1-5/8" x 1"). Profondeur : 10mm (3/8"). Un autre symbole religieux ou un emblème militaire officiel peut être gravé à la place de la croix à la demande du plus proche parent.

1re ligne: 16mm (5/8") en dessous du bas de la croix. **Nom et décorations:** caractères de 25mm (1"). Utiliser deux lignes au besoin, deuxième ligne 13mm (1/2") en dessous.

2e ligne: 16mm (5/8") en dessous. **Grade:** caractères de 25mm (1").

3e ligne: 13mm (1/2") en dessous du grade. **Unité ou service:** caractères de 25mm (1").

4e ligne: 13mm (1/2") en dessous de l'unité. **Date du décès et âge** (ou années de naissance et de décès, p.ex. 1886- 1950) : caractères de 25mm (1").

5e ligne: 16mm (5/8") en dessous de date. **JE ME SOUVIENS:** caractères de 25mm (1").

*** Lorsque vous remplacez une stèle funéraire qui ne porte pas les mots JE ME SOUVIENS, n'inscrivez pas JE ME SOUVIENS sur la stèle funéraire.**

Figure 4.3b : Format de l'inscription sur les stèles en granit plates standard pour anciens combattants. [C. Chandler, DCP, 2004]

4.4.1 Types de fondations

Les semelles de fondation pour stèle simple conviennent lorsque la stèle est éloignée des autres stèles d'ACC. Avec ce type de fondation, une semelle en béton armé, un bloc de granit plein ou une couche granulaire compactée répartit le poids de la stèle sur le sol et empêche le renversement de la stèle.

Choix de la position de la fondation

Les fondations de stèle peuvent être enterrées ou apparentes, et la décision de procéder de l'une ou l'autre de ces façons devrait être prise en fonction de plusieurs facteurs, notamment :

- l'esprit de la conception originale de l'architecture paysagère du cimetière;
- l'évolution du site ou ce qui se pratiquait auparavant au cimetière;
- la topographie du cimetière; et
- le type et le nombre de stèles.

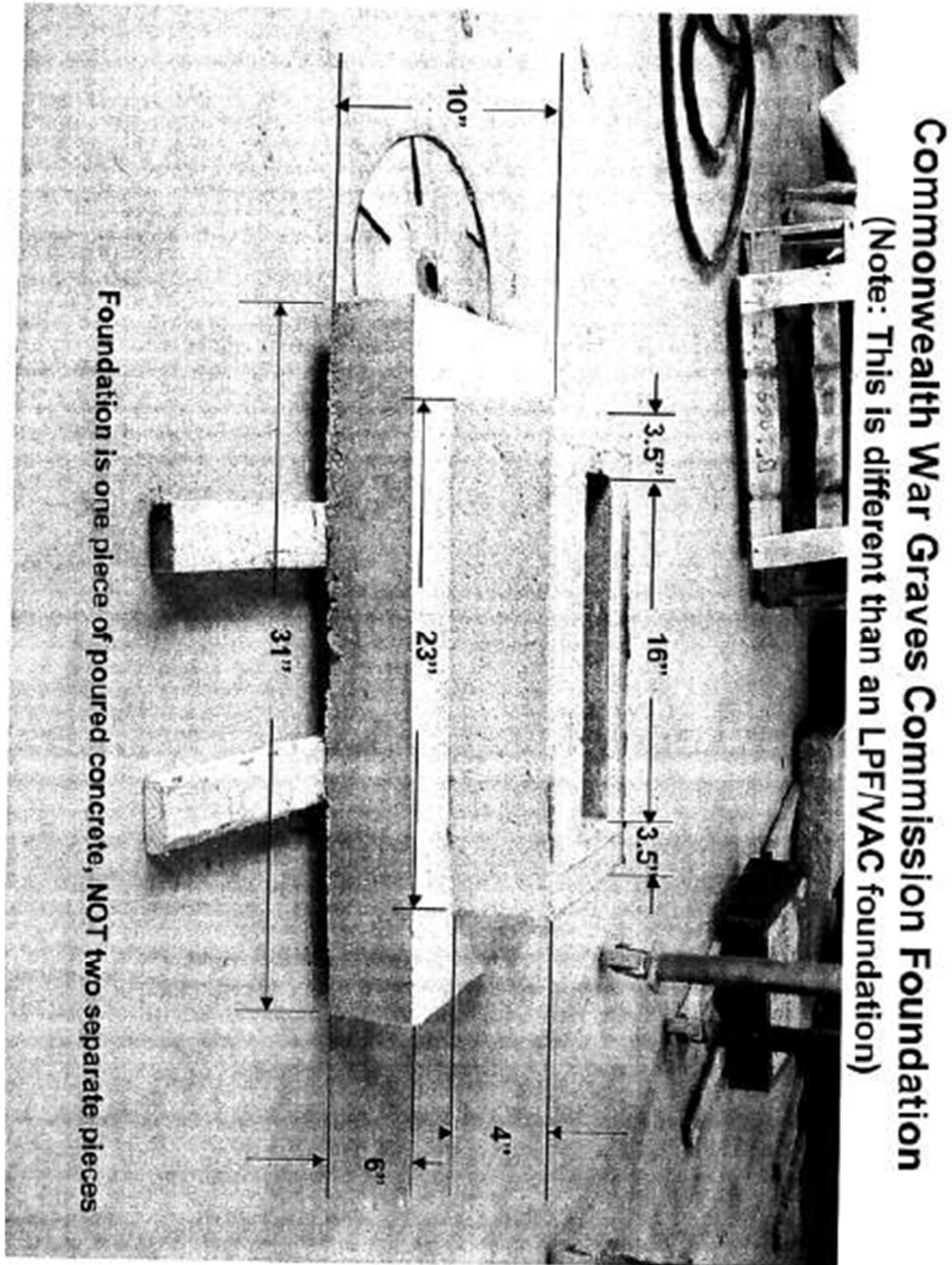
Dans l'évaluation de la convenance d'une fondation apparente, on devrait tenir compte du fait qu'une fondation apparente ou surélevée présente l'avantage de réduire les risques de dommages accidentels aux stèles causés par l'équipement d'entretien, car il n'y a pas d'herbe à couper au pied de la stèle. En outre, la tonte du gazon peut demander moins de temps et il y aura moins d'herbe à arroser durant les périodes sèches.

Semelles de fondation simples pour stèles en granit

La fondation préférée pour les stèles en granit est la fondation de poche de la *Commission War Graves Commission* - fondation apparente (voir les pages 9 et 10).

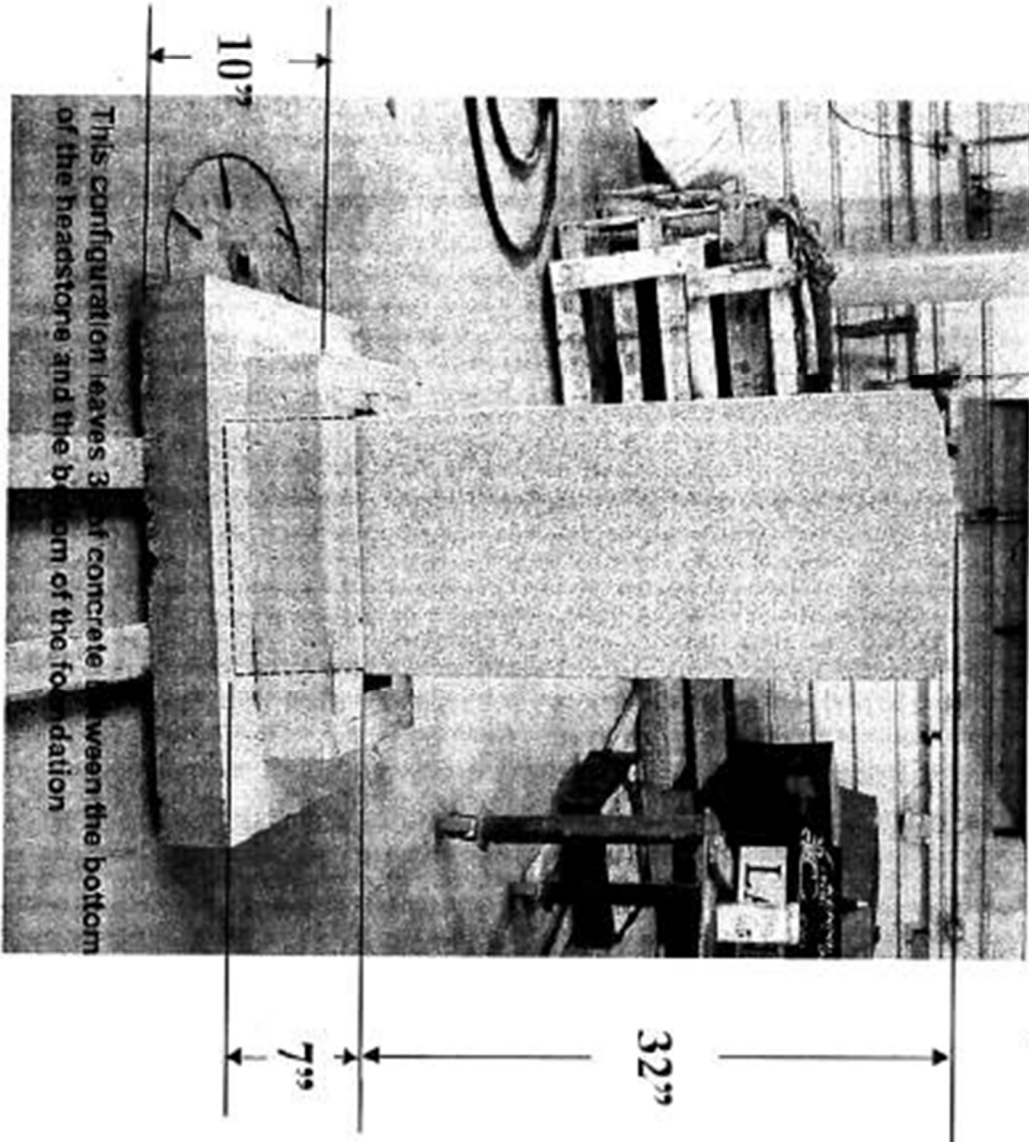
S'il n'est pas possible d'utiliser la fondation de poche de la CWGC, (c'est-à-dire en raison de l'espace limité, des règlements du cimetière ou lors de la réparation de marqueurs cassés où la longueur du marqueur n'est pas suffisante pour une fondation de poche), veuillez communiquer avec ACC pour obtenir des directives.

Des informations sur les assemblages à goujons sont fournies dans ce manuel pour référence lors de la réparation des stèles qui ont été assemblées avec cette méthode.



Fondation de poche de la Commission War Graves Commission
(pour les stèles en granit)

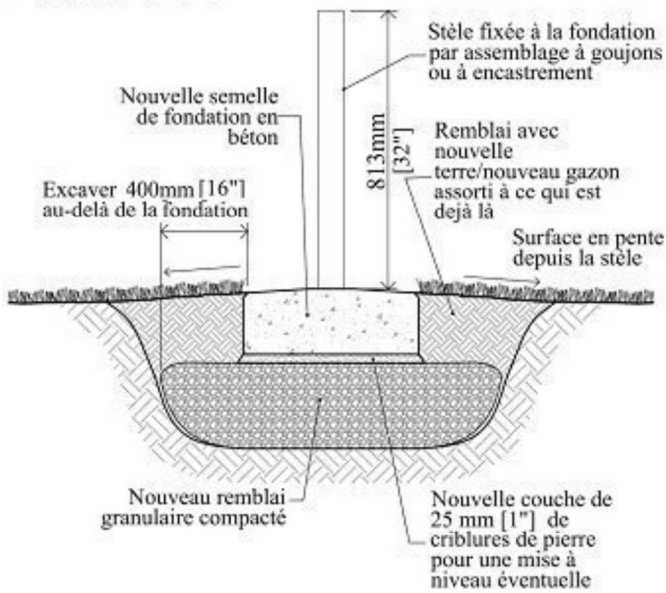
Commonwealth War Graves Commission Foundation (Note: This is different than an LPF/VAC foundation)



Fondation de poche de la Commonwealth War Graves Commission
(pour les stèles en granit)

Fondation apparente

N'est pas à l'échelle



Fondation enterrée

N'est pas à l'échelle

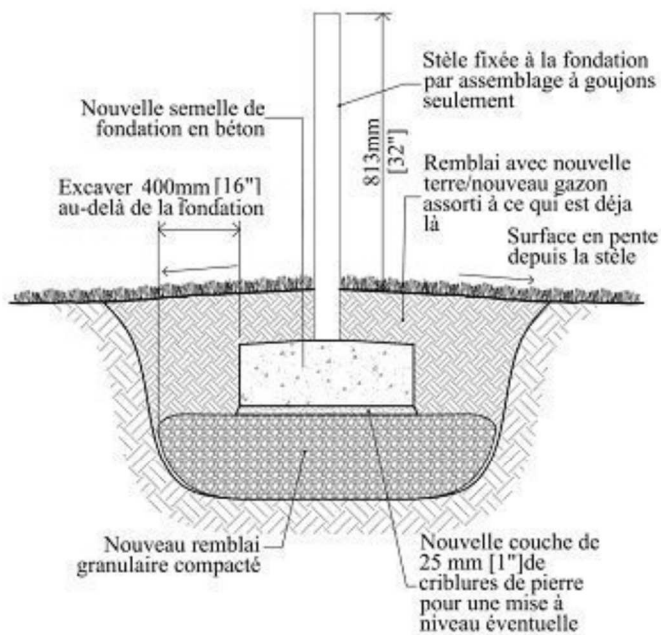


Figure 4.4a (i) : Fondation simple pour stèle. [C. Chandler, DCP, 2004].

Matériaux pour l'installation :

Semelle de fondation en béton armé.

Se reporter aux dessins 4.4a(ii) et (iii) pour les détails de construction de la semelle.

Se reporter aux dessins 4.4h pour les détails de l'assemblage à goujons.

Se reporter aux dessins 4.4i pour les détails de l'assemblage à encastrement et coulis.

Nouveau remblai granulaire. Pour la profondeur du nouveau remblai et le compactage, se reporter à la section 4.4.2.

Placer le nouveau remblai granulaire dans un géotextile, avec chevauchement minimum de 200mm aux joints.

Utiliser des criblures de pierre calcaire comme poussière de pierre.

Réutiliser le gazon ou la couverture de la tombe si cela convient, autrement, prévoir une nouvelle couverture assortie à ce qui est déjà en place.

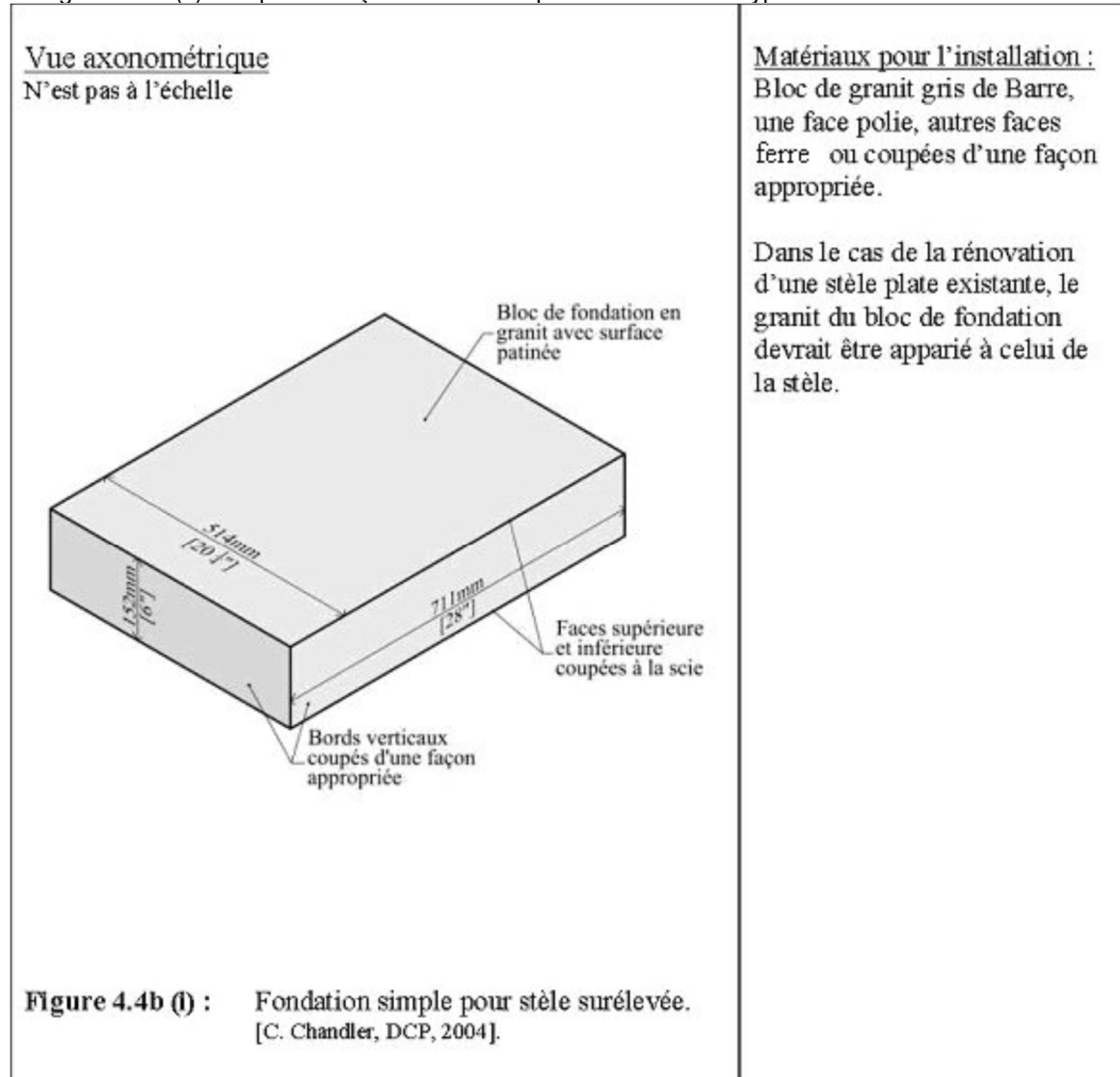
* La largeur du déblai pour l'installation de la pierre peut être réduite à un minimum de 100mm (4") de chaque côté de la pierre afin d'éviter de déranger les tombes adjacentes et de rester dans les limites de la tombe.

Semelles de fondation simple pour les plaques en granit (stèle en granit plate) :

Si la face de la plaque est au même niveau que la surface de la tombe, il est possible de placer directement la plaque sur une couche compactée de remblai granulaire, sans aucun bloc de fondation intermédiaire en granit. Cette solution convient aux cas où des plaques existantes sont réinstallées.

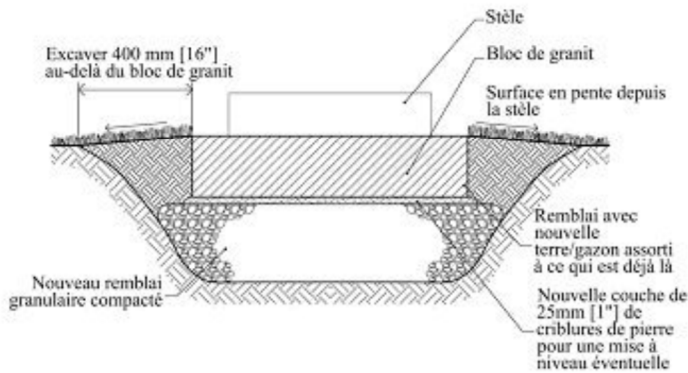
Lorsqu'une fondation est requise: un bloc de granit solide supporté sur une base préparée, constituée d'un nouveau remblai granulaire se drainant facilement La figure 4.4b (i) ci-dessous indique les détails et les dimensions du bloc de fondation.

La figure 4.4b (ii) indique de façon détaillée la position des deux types de fondation.



Stèle avec bloc de fondation en granit

N'est pas à l'échelle



Stèle avec fondation en remblai granulaire compacté

N'est pas à l'échelle

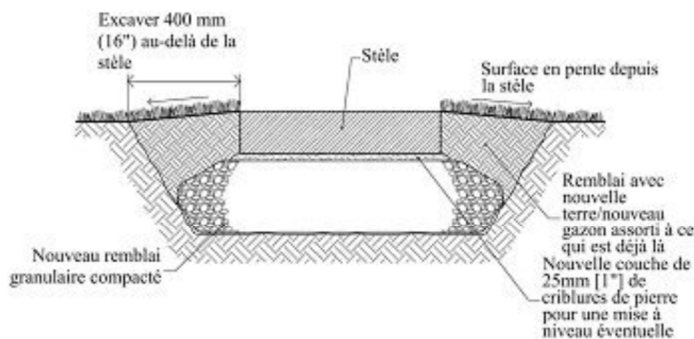


Figure 4.4b (ii) : Fondation simple pour stèle plate.
[C. Chandler, DCP, 2004].

Matériaux pour l'installation :

Bloc de granit gris de Barre, une face polie, autres faces ferre ou coupées d'une façon appropriée.

Dans le cas de la rénovation d'une stèle plate existante, le granit du bloc de fondation devrait être apparié à celui de la stèle existante.

Nouveau remblai granulaire. Pour la profondeur du nouveau remblai et le compactage, se reporter à la section 4.4.2.

Placer le nouveau remblai granulaire dans un géotextile, avec chevauchement minimum de 200 mm aux joints.

Utiliser des criblures de pierre calcaire comme poussière de pierre.

Réutiliser le gazon ou la couverture de la tombe si cela convient, autrement, prévoir une nouvelle couverture assortie à ce qui est déjà en place.

*** La largeur du déblai pour l'installation de la stèle peut être réduite à un minimum de 100 mm (4") de chaque côté de la stèle afin d'éviter de déranger les tombes adjacentes et de rester dans les limites de la tombe.**

4.4.2 Matériaux de fondation

Béton

Les mélanges de béton suivants conviennent pour les fondations des stèles en granit.

Dans le cas des fondations pour stèles construites en série avec du béton préfabriqué ou précontraint, il peut aussi être nécessaire de modifier ces mélanges pour tenir compte des diverses procédures de coulage employées dans ce type de fabrication. Si c'est le cas, la compagnie produisant le béton préfabriqué devrait se baser sur ces mélanges pour établir le sien, et ce nouveau mélange devrait présenter une durabilité et des performances équivalentes à celles spécifiées dans le présent document.

Toute modification ou révision apportée au mélange, aux positions choisies pour les poutres et aux recommandations figurant ci-dessous devrait être conformes à la norme CSA A23.1, *Béton – Constituants et exécution des travaux*.

Normes sur le béton pour les sols qui contiennent des sulfates :

- résistance à la compression minimale de 35 MPa;
- rapport maximal eau/ciment de 0,4;
- utiliser un ciment à résistance modérée de type 20 si la teneur en sulfates (SO₄) solubles dans l'eau présents dans le sol est comprise entre 0,1 et 0,2 % ou si la concentration des sulfates présents dans l'eau souterraine est comprise entre 150 et 1 500 mg/L;
- utiliser un ciment résistant aux sulfates de type 50 si la teneur en sulfates solubles dans l'eau présents dans le sol est supérieure à 0,2 %, ou si la concentration des sulfates dans l'eau souterraine est supérieure à 1 500 mg/L;
- entraînement d'air de 5 % à 8 %;
- affaissement de 80 mm.

Ne pas utiliser de chlorure de calcium ni aucun autre adjuvant contenant du chlorure de calcium si le sol renferme des sulfates.

Normes sur le béton pour tous les autres sols :

- résistance à la compression minimale de 35 MPa;
- rapport maximal eau/ciment de 0,4;
- utiliser un ciment normal de type 10;
- entraînement d'air de 5 % à 8 %;
- affaissement de 80 mm.

Dans les endroits où le drainage de l'eau souterraine présente des problèmes et où le nombre de cycles de gel/dégel est élevé, l'emploi de ciment contenant des fumées de silice peut améliorer la durabilité du béton, car il en réduit la perméabilité. Le ciment aux fumées de silice a la désignation SF ajoutée au type, et il faut donc utiliser du ciment de type 10 SF, 20 SF ou 50 SF suivant la situation en ce qui concerne les sulfates.

L'eau utilisée avec le ciment devrait être claire et exempte d'huiles, d'acides, d'alcalis, de chlorures solubles, de matières organiques et de sédiments.

Les granulats fins du mélange devraient être constitués de sable naturel, de sable de broyage ou de concassage ou des deux. Les gros granulats ne devraient pas avoir une granulométrie supérieure à 38 mm (1 ½"). Tous les granulats doivent être exempts d'impuretés organiques.

Les granulats ne devraient pas réagir avec les alcalis contenus dans le béton. La détérioration prématurée du béton peut résulter d'une réaction entre les minéraux de certains types de roches et les composants alcalins solubles du béton. Il s'agit habituellement d'un problème régional causé par l'utilisation d'une roche particulière

comme granulat. On devrait communiquer avec le fournisseur du granulat pour s'assurer que la réaction avec les alcalis ne présente pas un problème et que le granulat est conforme à la norme CSA A23.1, *Béton – Constituants et exécution des travaux*.

Le béton peut être coulé sur place ou préfabriqué ailleurs. Dans la mesure du possible, il est préférable d'utiliser du béton préfabriqué. En effet, le béton préfabriqué présente habituellement une résistance mécanique, une résistance aux intempéries et un fini supérieurs à ceux du béton coulé sur place, car il est plus facile d'avoir des conditions uniformes de contrôle de la qualité et de cure dans le milieu contrôlé de l'installation de préfabrication. Dans les situations où un nombre assez important de fondations doivent être coulées, l'emploi du béton préfabriqué ne devrait pas entraîner un supplément de coût important par rapport à celui du béton coulé sur place en plus petits lots, toutefois, le béton préfabriqué risque d'être plus cher que le béton coulé sur place. Le béton coulé sur place peut avoir une qualité et des performances pratiquement semblables à celles du béton préfabriqué, si les coffrages, si le malaxage, la mise en œuvre et le mûrissement sont bien faits.

Le béton coulé doit être placé dans des coffrages en bois ou en métal de la façon suivante :

- Lorsque le béton est coulé sur place, on ne doit pas utiliser la terre de la tranchée comme parois latérales de coffrage.
- Les coffrages doivent être convenablement fixés à l'aide de piquets en bois et de cales, afin d'avoir un alignement bien rectiligne, et ils ne doivent pas se déplacer ni fléchir après que le béton a été mis en place.
- Les coffrages doivent être enduits d'un produit de démoulage qui ne tache pas et n'est pas volatil avant le coulage du béton. Cela permet de les retirer facilement. Si aucun produit de démoulage n'est utilisé avant le coulage, les coffrages doivent être mouillés avec de l'eau avant la mise en place du béton.
- Avant de couler le béton, éliminer du coffrage toute matière organique, glace ou neige.
- On doit retirer avec soin les coffrages, afin de ne pas accidentellement entailler ou abîmer les surfaces apparentes du béton. Ne décoffrer qu'une fois que le béton est suffisamment solide, soit habituellement après deux ou trois jours.
- Si le béton est coulé sur place, mouiller la base granulaire avant de le mettre en place. Il ne doit pas y avoir d'accumulation d'eau.
- Utiliser des vibrateurs pour que le béton se consolide totalement, et pour prévenir la ségrégation, et la formation de structures alvéolaires ou de vides.
- Si le béton est coulé sur place, ne pas enterrer ou laisser les coffrages en bois en place après la cure, toujours retirer les coffrages afin de le réutiliser ou pour les mettre au rebut.
- Mettre en place le béton dans l'heure et demie qui suit l'adjonction de l'eau aux matériaux secs.
- Si l'on met en place de grandes quantités de béton, prendre des précautions pour empêcher que des joints de reprise se forment entre les coulages. Il se forme des joints de reprise si on laisse durcir le béton mis en place dans le coffrage avant le coulage suivant du béton. Tout joint de reprise entre deux coulages devient un point faible du béton.
- Si l'on coule le béton sur place, la température du sol ou du coffrage ne doit pas être inférieure à

10°C. Protéger le béton frais contre le gel pendant au moins sept jours. Utiliser des bâches isolantes ou des feuilles en plastique recouvertes d'une couche épaisse de paille pour retenir la chaleur produite par la cure du béton et pour protéger ce dernier contre le gel. L'idéal est de ne pas couler si l'on prévoit qu'il va faire froid, c'est-à-dire moins de 5°C à 10°C.

- De même, protéger le béton qui vient d'être coulé contre les hautes températures, l'ensoleillement direct et les grands vents en le recouvrant d'une toile de jute et en mouillant régulièrement cette dernière. S'assurer que la toile est propre afin qu'elle ne risque pas de tacher le béton.

Les surfaces apparentes du béton doivent être de niveau et avoir un fini brossé uniforme.

Armatures d'acier

Les armatures doivent être conformes à la norme A23.1 de la CSA, *Béton – Constituants et exécution des travaux*. Les armatures doivent être des barres à haute adhérence. Dans certains cas, il est possible d'utiliser un treillis soudé conforme à la norme G30.5 de la CSA, *Treillis d'acier à mailles soudées pour l'armature du béton*. On peut utiliser des câbles, des armatures de précontrainte et des torons en acier dans du béton précontraint pour fabriquer des poutres sur piliers et des poutres reposant sur le sol pour stèles multiples, qui doivent être conformes à la norme CSA G279, *Acier pour le béton précontraint*.

Des recommandations générales sont données ci-dessous pour les armatures :

- L'acier des armatures doit être propre et exempt de boue, d'huile et de dépôts important de rouille. Il est acceptable d'avoir un peu de calamine et de corrosion de surface sur les armatures.
- Les barres d'armature doivent au besoin être supportées à l'intérieur des coffrages par des blocs de béton préfabriqué. Ces blocs doivent être fabriqués avec un béton ayant une qualité au moins égale à celle du béton utilisé pour la poutre. Ne pas utiliser de supports préfabriqués en fil, de briques cassées ni de morceaux de bois pour supporter les armatures.
- Fixer les armatures aux supports au moyen de fils revêtus de plastique afin d'éviter qu'elles glissent accidentellement durant la mise en place du béton. Ne pas utiliser de fil ordinaire non revêtu.
- Les barres d'armature doivent toujours être noyées dans le béton à une distance minimale de 75 mm (3") des faces en contact avec le sol.

On peut utiliser des barres d'armature revêtues de résine époxyde pour obtenir une meilleure résistance à la corrosion de l'acier, toutefois, toute entaille, égratignure ou coupure accidentelle dans le revêtement de résine époxyde résultant d'une mauvaise manutention durant la livraison et l'installation risque de réduire l'efficacité de ce revêtement, qui doit, dans un tel cas, être retouché au pinceau avec de la résine époxyde.

De même, les extrémités coupées des barres doivent être revêtues sur place. Les barres revêtues de résine époxyde doivent être pliées en atelier au moyen d'outils et d'équipement appropriés afin que le revêtement de résine époxyde ne risque pas de s'écailler ou de se fissurer : tout pliage excessif des barres risque d'endommager le revêtement. Les barres revêtues de résine époxyde ne doivent jamais être pliées sur place. Elles doivent être conformes aux exigences de la norme ASTM D3963, *Specification for Prefabricated Epoxy-Coated Reinforcing Steel Bars*.

Une autre solution pratique autre que l'acier ou l'acier revêtu de résine époxyde est l'emploi d'armatures en polymère renforcé de fibre et tout particulièrement d'armatures en polymère renforcé de fibre de verre. Ce type d'armature ne se corrode pas et est particulièrement avantageux dans les poutres où la distance de 75 mm entre les armatures en acier et la surface du béton est difficile à obtenir. En outre, des essais

effectués à l'université du Manitoba ont indiqué qu'il était préférable d'utiliser du polymère renforcé de fibre pour les goujons des assemblages des stèles, en raison de sa résistance, mécanique, de sa résistance à la corrosion et de sa souplesse.

Granit

Les blocs de granit servant de semelles de fondation des stèles plates ainsi que d'autres stèles devraient être fabriqués en granit gris de Barre. Si l'on installe des nouveaux blocs pour supporter des stèles existantes, le granit doit être apparié avec celui de la stèle.

Les faces inférieure et supérieure des blocs de granit devraient être ferre afin de permettre un appui précis du bloc sur la couche de remblai granulaire et de la stèle sur le bloc. Les faces latérales du bloc peuvent être ferre ou coupées d'une façon appropriée déterminée par la carrière ou le fournisseur local. Si la face supérieure de la base de granit doit être apparente sur la tombe, elle devrait avoir des bords carrés nets et un fini poli.

Assemblages des stèles au fondations

Mélange de mortier à utiliser avec les fondations de poche CWGC

L'assemblage à goujons n'est pas nécessaire pour les fondations de poche. L'ouverture de la poche doit avoir un espace d'ouverture de 3,5 " x 16" x 7 " pour permettre un mélange de mortier à base sèche Portland (une partie de mélange Portland à trois parties de sable) à compacter en couches. La quantité minimale d'eau nécessaire à l'ouvrabilité doit être ajoutée. Très bien compacté, car cela réduit le retrait du mortier autour de la pierre tombale, d'où l'écaillage futur et la finition à fleur et lisse. **Le calfeutrage n'est pas accepté.**

Colle époxyde

On utilise de la colle époxyde pour coller les goujons en fibre de verre ou en acier inoxydable servant à assembler les stèles en granit aux fondations en béton. La colle époxyde devrait se présenter dans deux tubes séparés grâce auxquels il est possible de mélanger les ingrédients dans les bonnes proportions. La colle époxyde doit être d'un type convenant à l'utilisation dans des trous percés avec un équipement de perforation au diamant, et elle doit être peu sensible à une utilisation dans des trous mouillés ou surdimensionnés. La colle époxyde doit avoir un temps d'emploi, aussi appelé temps de gélification, relativement long, de jusqu'à 30 minutes, afin de permettre d'ajuster l'alignement des stèles, et elle doit être complètement durcie dans un délai de douze heures à des températures normales (10 degrés Celsius et plus).

La colle époxyde devrait être au minimum conforme aux spécifications suivantes en ce qui concerne les performances :

Norme	Type IV, grade III, classes A, B, C sauf le temps de gélification selon la norme ASTM C881 <i>Standard Specification for Epoxy-Resin Based Bonding Systems for Concrete</i>
Résistance d'adhérence	12,4 MPa au bout de deux jours selon la norme ASTM C882-91 <i>Standard Test Method for Bond Strength of Epoxy-Resin Systems Used With Concrete by Slant Shear</i>
Résistance à la compression	82,7 MPa selon la norme ASTM D-695-96 <i>Standard Test Methods for Compressive Properties of Rigid Plastics</i>
Résistance à la traction	43,5 MPa au bout de sept jours selon la norme ASTM D638-97 <i>Standard Test Method for Tensile Properties of Plastics</i>
Allongement à la rupture	2,0 % selon la norme ASTM D-638-97 <i>Standard Test Method for</i>

Tensile Properties of Plastics

Absorption

0,06 % selon la norme ASTM D-570-95 *Standard Test Method for Water Absorption of Plastics*

Le mélange époxyde, la mise en place et le durcissement doivent s'effectuer conformément aux recommandations du fabricant, toutefois, les recommandations générales suivantes s'appliquent aussi :

- Utiliser des applicateurs et des buses de mélange appropriés, selon les recommandations du fabricant de la colle époxyde.
- Nettoyer les trous au pinceau et au jet d'air avant d'injecter la colle époxyde. Il est essentiel d'éliminer la poussière des trous pour que la colle époxyde adhère bien, et la plupart des fabricants fournissent des pompes à main et des buses spécialement conçues pour nettoyer les trous au jet d'air.
- Tourner les goujons en les insérant dans le trou rempli de colle époxyde.
- Après avoir ajusté l'alignement, ne pas toucher au massif d'ancrage ni à la stèle tant que le temps de durcissement ne s'est pas complètement écoulé.

Tige en polymère renforcé de fibre de verre

Il est recommandé de se servir de tiges en polymère renforcé en fibre de verre pour les assemblages à goujons servant à fixer la stèle en granit à la fondation en béton. Les tiges doivent être des barres en polymère renforcé de fibre de verre, recouvertes d'un revêtement granuleux qui améliore la liaison. Les tiges en polymère renforcé de fibre de verre doivent être conformes à la norme CAN/CSA-S806-02, *Conception et construction de composants de bâtiments avec des polymères armés de fibres*. Les tiges doivent avoir les caractéristiques suivantes :

Diamètre des barres	16 mm (5/8")
Liant	Ester vinylique modifié, 25 % du volume
Renforcement de fibre	Fibre de verre E continue, 75 % du volume
Résistance à la traction, Fu	674 MPa
Module d'élasticité en traction, Et	42 000 MPa

Suivre les recommandations du fabricant pour la manutention, le stockage, la coupe et la mise en place des tiges en polymère renforcé de fibre de verre.

Tige filetée en acier inoxydable

Il est acceptable de se servir de tiges filetées en acier inoxydable pour les assemblages à goujons servant à fixer les stèles en granit aux fondations en béton, même si les tiges en polymère renforcé de fibre de verre sont préférables. Les tiges doivent être des tiges en acier inoxydable AISI 316, filetées pour améliorer la liaison. Ces tiges doivent avoir les caractéristiques suivantes :

Diamètre des tiges	16 mm (5/8")
--------------------	--------------

Suivre les recommandations du fabricant pour la manutention, le stockage, la coupe et la mise en place des tiges en acier inoxydable.

Assemblage à goujons pour stèles

On utilise deux goujons en polymère renforcé de fibre de verre ou en acier inoxydable pour fixer la stèle à sa fondation en béton. La colle époxyde lie les goujons à la stèle et à sa fondation. Les trous dans lesquels les goujons sont collés doivent être percés dans la base de la stèle en granit et à la partie supérieure de la fondation en béton.

Certaines stèles commandées spécialement, notamment les plus hautes des petites stèles inclinées, doivent aussi être fixées à la fondation au moyen d'un assemblage à goujons. Une autre stèle commandée spécialement qui est moins courante se compose d'une stèle assemblée à une base en granit apparente, qui elle-même repose sur une poutre de fondation pour stèles multiples. Ce type d'installation est parfois mis en œuvre dans certains cimetières où la stèle se trouve dans une aire pour civils, lorsque les règlements du cimetière interdisent de fixer les stèles aux fondations. Ces stèles doivent être assemblées à leur base en granit au moyen de goujons.

Les étapes suivantes doivent être exécutées pour installer une stèle au moyen d'un assemblage à goujons. Les étapes 2 et 3 peuvent habituellement être exécutées à l'atelier de l'entrepreneur de pompes funèbres, ainsi que les étapes 4 et 5 dans le cas des fondations pour stèle simple. Les autres étapes sont exécutées sur place au cimetière :

1. Couler et mettre en place la poutre ou la semelle de fondation selon les recommandations s'appliquant aux nouvelles installations. S'assurer qu'aucune des armatures en acier de la fondation ne passe au milieu de cette dernière à l'endroit où les trous destinés aux goujons seront percés.
2. Percer des trous sous la stèle en granit à l'aide d'un gabarit. S'assurer que les trous sont droits et non pas inclinés vers l'une des faces de la stèle. Utiliser un foret au diamant dont le diamètre est un peu plus grand que celui du goujon, et noter que le revêtement granuleux des goujons en polymère renforcé de fibre de verre en augmente le diamètre, qui est en fait proche de 17,5 mm (11/16"). Percer les trous jusqu'à une profondeur de 150 mm (6"), pas davantage. Éliminer la poussière ou l'eau à l'intérieur des trous avec un jet d'air comprimé exempt d'huile.
3. Injecter la colle époxyde dans les trous et insérer le goujon en le tournant et en le poussant en même temps. Injecter suffisamment de colle époxyde pour que le trou soit rempli lorsque le goujon est complètement inséré (la quantité dépendra de la profondeur du trou et pourra être mieux déterminée après quelques installations). Sortir partiellement le goujon pour vous assurer qu'il est complètement recouvert de colle époxyde. Nettoyer la colle époxyde qui ressort du trou en évitant de l'étaler sur les faces de la stèle. Laisser la colle époxyde durcir complètement avant de déplacer la stèle.
4. Percer des trous dans la poutre ou la semelle de fondation à l'aide d'un gabarit pour qu'ils soient exactement au bon endroit. S'assurer que les trous sont verticaux au moyen d'un niveau à bulle ou d'un instrument semblable en vérifiant l'angle du foret durant le perçage. Utiliser un foret au diamant de 25 mm (1") de diamètre. Percer les trous jusqu'à une profondeur de 150 mm (6"), aller un peu plus loin si cela est nécessaire pour que le goujon n'atteigne pas le fond lorsque la stèle est posée sur la fondation (mesurer la profondeur du trou et la comparer à la longueur du goujon sortant de la stèle). Éliminer la poussière ou l'eau à l'intérieur des trous avec un jet d'air comprimé exempt d'huile.
5. Remplir à moitié ou aux deux tiers les trous percés dans la fondation avec de la colle époxyde (la quantité dépendra de la profondeur du trou et pourra être mieux déterminée après quelques installations). Abaisser lentement et avec précaution la stèle sur la fondation. Une fois que la stèle repose pleinement sur la fondation, la lever temporairement de quelques pouces et s'assurer que la colle époxyde a atteint le haut des trous. Ajouter de la colle époxyde afin que les trous soient pleins lorsque la stèle repose complètement sur la fondation, puis l'abaisser à nouveau.
6. Vérifier l'alignement des stèles et utiliser des petites cales en bois pour les mettre de niveau et les aligner. Effectuer tous les ajustements nécessaires pendant le temps de gélification de la colle époxyde. Nettoyer la colle qui aurait pu sortir du dessous de la stèle s'il s'agit d'une fondation apparente. Utiliser un

diluant à vernis-laque pour nettoyer cette colle.

7. Laisser la colle complètement sécher avant de retirer les cales et remblayer autour de la stèle avec de la terre végétale.

Remblai granulaire

Le remblai granulaire utilisé pour le drainage à côté et en dessous des poutres et des semelles de fondation doit être un matériau granulaire composé de gravier ou de pierres concassés qui soit à la fois inerte, dur et durable. Le remblai doit être exempt de particules fines, de matières organiques, et d'argile ou de limon en boule.

Une granulométrie différente est requise pour la couche de base et la sous-couche. Les matériaux de la couche de base et de la sous-couche devraient avoir les granulométries indiquées au tableau 4.4a ci-dessous et être conformes aux exigences de la norme ASTM C136 *Method for Sieve Analysis of Fine and Coarse Aggregates*.

Tamis standard	Granulométries recommandées pour le remblai granulaire de la couche de base et de la sous-couche	
	Limites de granulométrie (pourcentage en poids passant au tamis)	
	Granulats de la couche de base	Granulats de la sous-couche
75 mm		100
25 mm	100	50-85
19 mm	80-100	
9,5 mm	50-100	
4,75 mm	40-70	
2,36 mm	25-50	
1,18 mm	15-35	
0,3 mm	5-20	
0,15 mm		0-16
425 µm	0-5	
75 µm		0-5

L'épaisseur des couches de granulats mises en place sous la fondation dépendra du type de sol. Le tableau 4.4b ci-dessous indique l'épaisseur du remblai et le compactage nécessaire pour chaque type de sol courant.

Les granulats doivent être placés en couches d'au plus 150 mm (6") de profondeur, et chaque couche doit être compactée avant la mise en place de la couche suivante. Les couches doivent être compactées avec du compacteur à plaque vibrante ou un équipement semblable à la densité Proctor standard de 95 %.

Tableau 4.4b			Épaisseur recommandée pour un nouveau remblai de granulats par type de sol	
Type de sol	Épaisseur recommandée pour un nouveau remblai de granulats			
	Fondation de stèle simple		Fondation au sol de stèles multiples	
Sol granulaire grossier se drainant assez facilement (c.-à-d. sol graveleux) comprenant du till.	Aucun nouveau remblai granulaire n'est requis autrement que pour la mise à niveau.		Couche de base d'au moins 100 mm (4") compactée au moyen d'une plaque vibrante ou d'un équipement semblable, pour la mise à niveau.	
Sol sablonneux se drainant assez facilement sans problèmes de stabilité.	Couche de base d'au moins 150 mm (6") compactée à la main.		Couche de base d'au moins 200 mm (8") compactée au moyen d'une plaque vibrante ou d'un équipement semblable	
Sol organique (y compris la tourbe et les limons organiques), argiles et remblais avec problèmes de stabilité.	Couche de base d'au moins 250 mm (10") compactée au moyen d'une plaque vibrante ou d'un équipement semblable. Couche de base de 4" d'épaisseur, sous-couche de 8" d'épaisseur.		Couche de base d'au moins 400 mm (16") compactée au moyen d'une plaque vibrante ou d'un équipement semblable Couche de base de 4" d'épaisseur, sous-couche de 12" d'épaisseur.	

Filtre géotextile

Le remblai granulaire doit toujours être enveloppé dans un filtre géotextile afin de ne pas risquer d'être colmaté par les fines particules de sol transportées par l'eau. Le géotextile doit être un tissu synthétique non tissé dont la taille des pores est comprise entre 75 et 150 micromètres. Il doit y avoir un chevauchement minimal de 200 mm (8") aux joints.

Pièce jointe 2

Manuel d'entretien technique national pour les tombes des anciens combattants au Canada, section 5

5.1 Nettoyage des stèles

Le nettoyage doit toujours être effectué au moyen des méthodes les plus douces d'abord puis, au besoin seulement, au moyen de méthodes de plus en plus rigoureuses. Il faut toujours préalablement essayer les méthodes de nettoyage sur une petite partie de la surface tachée afin de déterminer leur efficacité et de s'assurer qu'elles ne causeront pas de dommages à la stèle, à la fondation ou aux végétaux environnants.

Plusieurs taches peuvent apparaître sur une stèle ou une fondation. Dans ce cas, il faut encore commencer le nettoyage en utilisant d'abord les méthodes les plus douces, puis des méthodes de plus en plus rigoureuses pour éliminer les taches plus tenaces. Le nettoyage doit se limiter uniquement aux parties de la stèle qui sont tachées.

5.1.1 Lavage simple

Les lignes directrices suivantes doivent être suivies lors d'un nettoyage visant à éliminer des taches sur les stèles en granit ou en bronze :

- Laver et frotter les stèles et leur fondation avec de l'eau claire et une brosse en nylon.
- Ne pas laver les stèles à l'eau lorsque du gel est prévu. S'assurer que la pierre aura suffisamment le temps de sécher avant le gel.
- N'utiliser que de l'eau claire. S'assurer que l'eau ne contient pas d'impuretés ou de minéraux, comme des sels ou du fer, qui pourraient laisser des taches. Le cas échéant, filtrer l'eau ou utiliser un agent chélateur ou un agent complexant comme de l'acide éthylènediaminetétracétique (EDTA) servant à absorber les ions métalliques. Recourir à un expert pour qu'il interprète les résultats des tests et détermine la méthode de filtration la plus efficace et/ou le produit le plus efficace à utiliser pour résoudre les problèmes de qualité de l'eau.
- Ne pas ajouter de détergent à l'eau.
- Imbiber d'eau les taches et les matières adhérentes et attendre un peu avant de les nettoyer. Cela suffit souvent à amollir et à détacher les impuretés et facilite grandement le nettoyage.
- Ne pas utiliser de brosses en acier ou d'outils métalliques tels que des spatules, des couteaux ou des tournevis.
- Ne pas utiliser de produits de nettoyage domestiques abrasifs tels que Vim, Spic and Span, Fantastic, etc.
- Ne pas utiliser de produits de nettoyage tels que Clorox, Borax, Comet ou tout produit contenant de l'hydroxyde de sodium (NaOH).
- Ne pas utiliser de laines d'acier ou de tampons à récurer tels que Brillo ou ScotchBrite.
- Ne pas utiliser de biocides pour éliminer des végétaux comme le lichen.
- Ne pas utiliser de meules rotatives ou de papiers abrasifs.
- Ne pas utiliser de techniques de sablage au jet sur les stèles en granit ou en bronze.

- Ne pas utiliser des acides comme additifs à l'eau pour nettoyer les stèles en bronze.
- En général, les nettoyants acides ne sont pas recommandés parce qu'ils pourraient endommager le matériau des stèles, avoir des répercussions négatives sur le sol et les végétaux environnants et causer des problèmes de santé associés à leur utilisation.

5.1.2 Lavage à la pression

Si le lavage au moyen d'une brosse de nylon et d'eau ne donne pas les résultats escomptés, on doit avoir recours au lavage à la pression. Le lavage à la pression est acceptable si les conditions suivantes sont respectées :

- La pression est inférieure à 400 lb/po²;
- Un ajutage à jet diffusé d'au moins 15o est utilisé;
- La lance est tenue perpendiculairement à la surface à nettoyer, à une distance de 18 po à 30 po.

On doit faire très attention, lorsqu'on a recours au lavage à la pression, pour ne pas endommager ou détériorer les joints de mortier entre la stèle et la fondation en béton. On doit éviter également que la pression du jet n'endommage des parties fragiles des inscriptions.

Le lavage à la pression n'est pas recommandé dans le cas des stèles plates dont les inscriptions sont incrustées de plomb parce que la pression d'eau peut soulever et emporter les fragments de plomb. Ceci est particulièrement pertinent si des fragments sont déjà disparus sur certaines lettres.

Ne pas utiliser des acides ou autres additifs lorsqu'on utilise le lavage à la pression. Pour réduire les risques de dommages potentiels, le lavage à la pression doit servir uniquement à désolidariser et à amollir les matières organiques adhérentes. Une fois amollies, les matières doivent être enlevées au moyen d'une brosse de nylon et d'eau.

5.1.3 Origine des taches

Les taches sur les stèles des anciens combattants peuvent être d'origines diverses. Les principes généraux de nettoyage mentionnés précédemment s'appliquent toujours, mais certaines étapes supplémentaires peuvent être nécessaires selon le cas.

Lichen

- Avant de procéder au lavage, enlever le lichen lâche au moyen d'une spatule en bois, en plastique ou en caoutchouc. Ne pas utiliser de spatules en métal.
- Le lichen réapparaîtra. Aussi, le calendrier de nettoyage devra être établi en fonction de la vitesse de croissance de ce végétal et de ses effets sur l'aspect des stèles et sur la lisibilité des inscriptions. Le lichen qui se trouve sur une stèle depuis très longtemps peut laisser des taches tenaces qui ne peuvent être nettoyées de façon satisfaisante par les méthodes de nettoyage simples décrites précédemment. Si une inscription est toujours illisible après un nettoyage au moyen des méthodes simples, on doit communiquer avec ACC pour savoir s'il y a lieu de remplacer la pierre.

Taches causées par la sève des arbres, des éclaboussures et de l'eau stagnante

- Les taches organiques qui sont présentes sur une stèle depuis longtemps peuvent devenir très tenaces et résister aux méthodes de nettoyage simples décrites précédemment. Si une inscription est toujours illisible après un nettoyage au moyen de méthodes simples, on doit communiquer avec ACC pour savoir s'il y a lieu de remplacer la pierre.

Efflorescence

- L'efflorescence est causée par des sels qui sont entraînés par l'humidité vers la surface de la pierre où ils cristallisent lorsque l'eau s'évapore. L'amélioration de l'écoulement des eaux autour de la stèle, pour réduire l'absorption d'humidité, permet de diminuer la gravité de ce phénomène. L'efflorescence peut également indiquer un problème quant au type de sol ou à la qualité de l'eau d'alimentation locale. De la sous-efflorescence peut apparaître là où on observe de l'efflorescence. La sous-efflorescence est l'accumulation de sels sous la surface de la pierre qui peuvent exercer des forces de dilatation et produire le cloquage, l'écaillage et la détérioration de celle-ci.
- Cette couche pulvérulente peut être enlevée par lavage à la brosse et à l'eau et par lavage à la pression. Cependant, si les sels solubles demeurent dans la pierre, l'efflorescence réapparaît habituellement, à moins que des moyens soient pris pour éliminer la source d'humidité qui en est la cause.
- Dans les cas d'efflorescence grave, il peut être nécessaire de recourir aux cataplasmes. Les cataplasmes sont des mélanges ressemblant à une pâte de consistance épaisse que l'on applique directement sur la partie de la pierre touchée par l'efflorescence. La terre Fuller, la kaolinite ou la terre de diatomées servent à confectionner les cataplasmes, sur lesquels les sels se déposeront lors de l'évaporation de l'eau. Du papier déchiqueté ou des essuie-tout peuvent également être utilisés comme matériaux inertes pour la confection de cataplasmes. La méthode de base est la suivante :
 - ❖ Mouiller la partie de la stèle touchée par l'efflorescence avec de l'eau, appliquer un cataplasme d'une épaisseur d'environ 12 mm (0,5 po) et laisser sécher ce dernier à l'air libre.
 - ❖ Une fois le cataplasme séché (le cataplasme est craquelé et bombé), l'enlever soigneusement. S'assurer que le cataplasme ne tombe pas sur le sol et ne se mélange pas à ce dernier, ce qui aurait pour conséquence de retourner les sels solubles dans le sol où ils peuvent être transportés de nouveau vers la surface de la pierre.
 - ❖ Laver la surface traitée avec de l'eau claire et une brosse de nylon.

Taches de rouille

- Le lavage à la brosse et à l'eau ou le lavage à la pression ne permettent généralement pas d'enlever les taches de rouille plus ou moins tenaces. Le nettoyage des taches de rouille nécessite l'utilisation de produits chimiques forts et dépasse la portée d'un nettoyage simple ou d'un entretien régulier. Si une inscription est toujours illisible à la suite d'un nettoyage au moyen des méthodes simples, on doit communiquer avec AAC afin de savoir s'il y a lieu de remplacer la pierre.
- L'eau d'un réseau de distribution qui est contaminée par des ions métalliques peut causer des taches de rouille qui se présentent sous la forme d'une décoloration uniforme de toute la stèle. Ce type de taches empêche rarement la lecture d'une inscription et ne nécessite pas de nettoyage. Les intempéries et la pluie peuvent à la longue éliminer ces taches. Pour empêcher l'apparition de telles taches, on doit traiter l'eau du réseau de distribution soit en la filtrant, soit en utilisant des agents chélateurs ou complexants destinés à absorber les ions métalliques.

Traces de pneus

- Un lavage à la pression suffit habituellement pour faire disparaître les traces de pneus. Si une inscription est toujours illisible après un lavage à la pression, on doit communiquer avec ACC pour savoir s'il y a lieu de remplacer la pierre.

Peinture et graffitis

- Communiquer avec ACC pour signaler la présence de graffitis et pour savoir comment nettoyer ces derniers.

Autres taches

- D'autres types de taches, non mentionnés précédemment, peuvent apparaître sur les stèles et nécessiter davantage qu'une méthode de nettoyage simple. Si une inscription est toujours illisible après recours à des méthodes de nettoyage simples, on doit communiquer avec ACC qui déterminera s'il y a lieu de remplacer la pierre ou si un traitement plus intensif, sans danger pour l'environnement, est approprié.

Pièce jointe 3 Instructions pour le Pinning

Goujons en acier inoxydable pour relier le marqueur de granit à la fondation en béton.

Trois (3) goujons en acier inoxydable seraient installés et le milieu sera décentré. Un adhésif époxy lie les chevilles à la stèle et à la fondation. Les trous dans lesquels les goujons sont époxydés doivent être percés dans la base du marqueur de granite et le dessus de la fondation en béton.

Précaution: AUCUNE colle / époxy ne doit être étendu au bas de la pierre. Cela scelle la pierre par endroits et ne permet pas au processus de mèche de suivre le granite. La colle / époxy doit être appliquée uniquement sur les goujons.



Assurez-vous qu'aucune des armatures en acier de la fondation ne passe au centre de la fondation où les trous des goujons seront forés.

1- En utilisant un gabarit pour assurer la précision, percez des trous au fond de la stèle de granite. Assurez-vous que les trous sont bien alignés dans la stèle et qu'ils sont parallèles à la face de la stèle. Utilisez un foret en diamant de taille légèrement supérieure au diamètre de la cheville et notez que le revêtement de sable sur les chevilles augmente leur diamètre réel de plus près de 17,5 mm (11/16"). Forer les trous à une profondeur de 150 mm (6 po), ne pas trop percer. Nettoyez les trous de toute poussière ou de tout excès d'eau en utilisant de l'air comprimé sans huile.

2- Injectez de l'époxy dans les trous et insérez le goujon en le tournant lorsque vous le poussez dans le trou. Injectez seulement assez d'époxy pour combler le trou lorsque le goujon est complètement inséré. Enlevez tout époxy qui sort du trou en prenant soin de l'éloigner des faces de la stèle. Laissez l'époxy durcir complètement avant de déplacer la stèle.

3- En utilisant un gabarit pour assurer la précision, percez des trous dans le coussinet ou la poutre de fondation. Assurez-vous que les trous sont d'aplomb en utilisant un niveau à bulle ou similaire pour vérifier l'angle du foret pendant le forage. Utilisez un foret à diamant de 25 mm (1 po) de diamètre. Percez les trous à une profondeur de 150 mm (6 po), vous pouvez percer un peu plus profond afin d'éviter que le goujon s'accote dans le fond du trou lorsque la stèle est placée sur la fondation. (Mesurez la partie exposée dépassant de la stèle). Nettoyez les trous de toute poussière ou de tout excès d'eau en utilisant de l'air comprimé sans huile.

4- Remplissez les trous dans la fondation d'époxy aux deux tiers (2/3). Abaissez doucement et lentement la stèle sur la fondation. Une fois que le marqueur est complètement assis sur la fondation, soulevez-le temporairement de plusieurs centimètres et vérifiez que l'époxy dans les trous a rempli le trou jusqu'au sommet. Ajoutez plus d'époxy si nécessaire pour combler le trou lorsque la stèle est complètement assise et abaissez à nouveau la stèle.

5- Vérifiez l'alignement de la stèle et utilisez de petites cales (shims) en bois pour mettre à niveau et aligner la stèle. Terminez tous les ajustements dans le temps de gel de l'époxy. Nettoyez tout époxy qui

aurait pu couler sous le marqueur s'il s'agit d'un emplacement de fondation exposé. Utilisez un diluant à laque pour nettoyer l'époxy.

6- Laisser l'époxy durcir complètement avant de retirer les cales et de remblayer la couche arable autour du marqueur.

Pièce jointe 4 Spécifications relatives aux photographies

L'entrepreneur doit prendre un photos de chaque stèle funéraire réparée et nouvellement installée.
L'entrepreneur n'est pas tenu de prendre des photos avant le début des travaux.

Les photos doivent être soumises au chargé de projet d'ACC dans le format suivant:

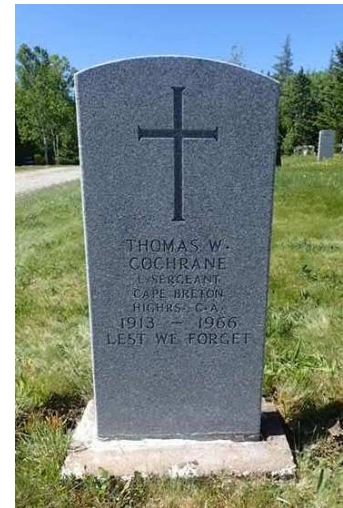
Stèles debout

Orientation : mode portrait

Taille : pas moins de 2 mégapixels et maximum 10 mégapixels

Format : JPEG (.jpg)

La stèle remplir 75-85% du cadre. Assurez-vous que la base/fondation de la stèle est visible sur la photo (voir exemple).



Exemple – stèle debout

Plaques au sol

Orientation : mode paysage

Taille : pas moins de 2 mégapixels et maximum 10 mégapixels

Format : JPEG (.jpg)

La stèle remplir 75-85% du cadre.



Exemple – plaque au sol

Conseils

Les photos peuvent être prises dans une taille supérieure à 10 mégapixels et réduite avant de les fournir au chargé de projet d'ACC.

Évitez de projeter votre ombre sur la pierre tombale. Alternativement, dans certains cas de lumière vive, il peut être nécessaire de masquer tout le marqueur.

Enregistrement des photos

L'entrepreneur doit fournir les photos au chargé de projet d'ACC par lien partageable vers un dossier de photos sur un site web de stockage infonuagique (site FTP, GoogleDrive, DropBox, etc.).

L'entrepreneur n'est pas tenu de renommer les photos.

Toute photo qui n'est pas prise conformément aux spécifications doit être refait aux frais de l'entrepreneur. Les factures ne seront pas payées tant que les photos n'auront pas été reçues par le chargé de projet.

Pour de plus amples renseignements, veuillez communiquer avec le chargé de projet d'ACC.

Pièce jointe 5
Liste et sommaire des réparations requises

ZONE 1			
Réparations des stèles funéraires de vétérans situées au comté de Cumberland (N.-É.)			
707 stèles/63 cimetières			
Cimetière	Type de stèle funéraire	Exigences de travail	Quantité de stèles à réparer
NS02001 Cimetière Amherst Cemetery Rue Church & Pleasant ouest Amherst 45.82588, -64.19692	Plaque en granit	Remise au niveau	16
	Plaque en granit	Remise au niveau + Nettoyage	18
	Plaque en granit	Nettoyage	70
	Plaque en granit	Fournir et installer une nouvelle plaque sur fondation en remblai granulaire compacté (enlever l'ancienne plaque et en disposer)	2
	Stèle en granit	Remise au niveau	7
	Stèle en granit	Remise au niveau + Nettoyage	5
	Stèle en granit	Nettoyage	20
	Stèle en granit	Fournir et installer une nouvelle fondation (+ enlever l'ancienne fondation et en disposer) + Nettoyage	1
	Stèle en granit (installée à plat)	Nettoyage	2
NS02002 Cimetière St. Charles Cemetery Rue Church & Pleasant ouest Amherst 45.82613, -64.19882	Plaque en granit	Remise au niveau	3
	Plaque en granit	Remise au niveau + Nettoyage	4
	Plaque en granit	Nettoyage	17
	Stèle en granit	Remise au niveau	5
	Stèle en granit	Remise au niveau + Nettoyage	6
	Stèle en granit	Nettoyage	6
	Stèle en granit	Fournir et installer une nouvelle fondation (+ enlever l'ancienne fondation et en disposer)	2

	Stèle en granit	Fournir et installer une nouvelle fondation (+ enlever l'ancienne fondation et en disposer) + Nettoyage	1
NS02003 Cimetière Christ Church Cemetery 131 rue Victoria ouest Amherst 45.82300, -64.22537	Plaque en granit	Remise au niveau + Nettoyage	2
	Plaque en granit	Nettoyage	9
	Stèle en granit	Remise au niveau	1
	Stèle en granit	Nettoyage	2
	Stèle en granit	Nettoyage	2
NS02004 Cimetière Pine Grove Cemetery Rue Black River Oxford 45.72865, -63.88298	Plaque en granit	Nettoyage	9
	Stèle en granit	Remise au niveau	2
	Stèle en granit	Remise au niveau + Nettoyage	1
	Stèle en granit	Fournir et installer une nouvelle fondation (+ enlever l'ancienne fondation et en disposer)	1
	Stèle en granit	Fournir et installer une nouvelle fondation (+ enlever l'ancienne fondation et en disposer) + Nettoyage	2
	Stèle en granit (installée à plat)	Nettoyage	1
NS02005 Cimetière Glenville Cemetery Rue Old Halifax Glenville 45.69525, -63.96585	Plaque en granit	Remise au niveau + Nettoyage	1
	Plaque en granit	Nettoyage	1
	Stèle en granit	Remise au niveau + Nettoyage	2
	Stèle en granit	Nettoyage	1
NS02006 Cimetière Hillside Cemetery Rte 321 (rue Main) Springhill 45.65585, -64.03477	Plaque en granit	Remise au niveau	1
	Plaque en granit	Remise au niveau + Nettoyage	18
	Plaque en granit	Remise au niveau + Nettoyage + Ajouter de la terre à la tombe érodée et réensemencer.	1
	Plaque en granit	Nettoyage	18

	Plaque en granit	Fournir et installer une nouvelle plaque sur bloc de fondation en granit (enlever l'ancienne plaque et en disposer)	2
	Stèle en granit	Remise au niveau	13
	Stèle en granit	Remise au niveau (la fondation est lâche)	1
	Stèle en granit	Remise au niveau + Nettoyage	17
	Stèle en granit	Remise au niveau + Enfouir fondation exposé	2
	Stèle en granit	Nettoyage	23
	Stèle en granit	Nettoyage + Ajouter de la terre autour la fondation de la stèle et réensemencer.	3
	Stèle en granit	Remettre la stèle tombé à la verticale	1
	Stèle en granit	Fournir et installer une nouvelle fondation (+ enlever l'ancienne fondation et en disposer)	7
	Stèle en granit	Fournir et installer une nouvelle fondation (+ enlever l'ancienne fondation et en disposer) + Nettoyage	3
	Stèle en granit (installée à plat)	Nettoyage	1
	Stèle en granit (installée à plat)	Nettoyage + Tailler la bordure (retirer le gazon autour de la stèle)	1
NS02007Cimetière St. John the Baptist Catholic Cemetery Rue North Sprinhill45.66018, -64.03780	Plaque en granit	Remise au niveau + Nettoyage	3
	Plaque en granit	Nettoyage	8
	Plaque en granit	Nettoyage + Tailler la bordure (retirer le gazon autour de la plaque)	2
	Stèle en granit	Remise au niveau + Nettoyage	1
	Stèle en granit	Remise au niveau + Nettoyage + Ajouter de la terre autour la fondation de la stèle et réensemencer.	1
	Stèle en granit	Nettoyage	4

	Stèle en granit	Nettoyage + Ajouter de la terre autour la fondation de la stèle et réensemencer.	1
	Stèle en granit	Fournir et installer une nouvelle fondation (+ enlever l'ancienne fondation et en disposer) + Nettoyage	3
NS02008 Cimetière Fenwick Cemetery Rue Fenwick Fenwick 45.76352, -64.19588	Plaque en granit	Nettoyage	2
	Stèle en granit	Remise au niveau + Nettoyage	1
	Stèle en granit	Nettoyage	1
	Stèle en granit	Fournir et installer une nouvelle fondation (+ enlever l'ancienne fondation et en disposer) + Nettoyage	1
	Plaque en granit	Nettoyage	3
NS02009 Cimetière St. Denis Cemetery 5534 rue Barronsfield Minudie 45.77595, -64.34972	Plaque en granit	Remise au niveau + Nettoyage	1
	Stèle en granit	Nettoyage	3
	Stèle en granit (installée à plat)	Remise au niveau (laisser à plat) + Nettoyage	1
	Plaque en granit	Remise au niveau + Nettoyage	7
NS02010 Cimetière Ragged Reef Cemetery Rte 209 (rue Shulie) Joggins 45.67797, -64.46323	Plaque en granit	Nettoyage	3
	Stèle en granit	Remise au niveau	2
	Stèle en granit	Remise au niveau + Nettoyage	1
	Stèle en granit	Nettoyage	4
	Stèle en granit	Fournir et installer une nouvelle fondation (+ enlever l'ancienne fondation et en disposer)	1
	Plaque en granit	Remise au niveau + Nettoyage	6
	Plaque en granit	Nettoyage	4
NS02011 Cimetière River Hebert Cemetery Rue Barronsfield sud River Hebert 45.68020, -64.38655	Stèle en granit	Remise au niveau + Nettoyage	1

	Stèle en granit	Nettoyage	5
	Stèle en granit	Fournir et installer une nouvelle fondation (+ enlever l'ancienne fondation et en disposer)	1
	Stèle en granit	Fournir et installer une nouvelle fondation (+ enlever l'ancienne fondation et en disposer) + Nettoyage	6
NS02012 Cimetière West Brook Cemetery Rue West Brook West Brook 45.55812, -64.30055	Plaque en granit	Remise au niveau + Nettoyage	1
	Plaque en granit	Nettoyage	2
	Stèle en granit	Remise au niveau + Nettoyage	1
	Stèle en granit	Nettoyage	3
NS02013 Cimetière United Baptist Cemetery Rte 2 Parrsboro 45.41627, -64.33293	Plaque en granit	Remise au niveau	1
	Plaque en granit	Remise au niveau + Nettoyage	3
	Plaque en granit	Nettoyage	7
	Stèle en granit	Fournir et installer une nouvelle fondation (+ enlever l'ancienne fondation et en disposer)	1
NS02014 Cimetière St. George's Anglican Cemetery Rue Farrell Parrsboro 45.41607, -64.32672	Plaque en granit	Remise au niveau	6
	Plaque en granit	Remise au niveau + Nettoyage	18
	Plaque en granit	Nettoyage	17
	Plaque en granit	Tailler la bordure (retirer le gazon autour de la plaque)	1
	Stèle en granit	Remise au niveau	1
NS02017 Cimetière Advocate Harbour Cemetery Rte 209 Advocate Harbour 45.34472, -64.78473	Plaque en granit	Remise au niveau + Nettoyage	3
	Plaque en granit	Nettoyage	8
	Plaque en granit	Nettoyage + Tailler la bordure (retirer le gazon autour de la plaque)	5
	Stèle en granit	Remise au niveau + Nettoyage	2

	Stèle en granit	Nettoyage	3
	Stèle en granit	Fournir et installer une nouvelle fondation (+ enlever l'ancienne fondation et en disposer)	1
	Stèle en granit	Fournir et installer une nouvelle fondation (+ enlever l'ancienne fondation et en disposer) + Nettoyage	2
NS02018 Cimetière Grace United Cemetery 8674 rte 209 Port Greville 45.40742, -64.54245	Plaque en granit	Remise au niveau + Nettoyage	5
	Plaque en granit	Nettoyage	2
	Plaque en granit	Nettoyage + Tailler la bordure (retirer le gazon autour de la plaque)	3
	Stèle en granit	Remise au niveau + Nettoyage	1
	Stèle en granit	Fournir et installer une nouvelle fondation (+ enlever l'ancienne fondation et en disposer)	1
NS02019 Cimetière Holy Trinity Cemetery Rte 209 Fox River 45.40842, -64.53173	Plaque en granit	Remise au niveau + Nettoyage	4
	Plaque en granit	Remise au niveau + Nettoyage + Ajouter de la terre à la tombe érodée et réensemencer	2
	Plaque en granit	Nettoyage	7
NS02020 Cimetière United Baptist Cemetery 10189 Rte 209 Diligent River 45.41263, -64.45852	Plaque en granit	Nettoyage	2
	Plaque en granit	Remise au niveau + Nettoyage + Ajouter de la terre à la tombe érodée et réensemencer	1
NS02021 Cimetière Methodist Cemetery Rte 209 Wharton 45.41685, -64.43233	Plaque en granit	Remise au niveau + Nettoyage	1
NS02022 Cimetière Trinity United Cemetery Rte 2 Parrsboro 45.41640, -64.33392	Plaque en granit	Remise au niveau + Nettoyage	17
	Plaque en granit	Nettoyage	10

	Plaque en granit	Fournir et installer une nouvelle plaque sur fondation en remblai granulaire compacté (enlever l'ancienne plaque et en disposer)	1
	Stèle en granit	Nettoyage	1
	Stèle en granit	Fournir et installer une nouvelle fondation (+ enlever l'ancienne fondation et en disposer) + Nettoyage	2
NS02025 Cimetière Eaton Cemetery Rue Thomson Pugwash Junction 45.78630, -63.66152	Plaque en granit	Remise au niveau + Nettoyage	2
	Stèle en granit	Nettoyage	1
NS02026 Cimetière Palmerston Cemetery RTE 6 Pugwash 45.84627, -63.66138	Plaque en granit	Remise au niveau + Fixer la plaque à la fondation	1
	Plaque en granit	Nettoyage	2
	Stèle en granit	Remise au niveau	2
	Stèle en granit	Remise au niveau + Nettoyage	1
	Stèle en granit	Nettoyage	1
	Monument familial	Remise au niveau	1
NS02029 Cimetière Wallace Cemetery Rte 6 Wallace 45.80660, -63.45215	Stèle en granit	Remise au niveau	2
NS02031 Cimetière St. Mark's Anglican Cemetery Rte 2 Moose River 45.41778, -64.17618	Stèle en granit	Nettoyage	1
NS02038 Cimetière Mapleton	Plaque en granit	Remise au niveau + Nettoyage	1

Cemetery 10649 rte 2Mapleton45.58458, - 64.14457	Plaque en granit	Nettoyage	1
	Stèle en granit	Remise au niveau + Nettoyage	1
	Stèle en granit (installée à plat)	Remise au niveau (laisser à plat) + Nettoyage	1
NS02039 Cimetière Leamington Cemetery 11456 Rte 2 Leamington 45.59992, -64.10043	Plaque en granit	Nettoyage	2
	Plaque en granit	Remise au niveau + Nettoyage	1
NS02040 Cimetière John the Evangelist Anglican Cemetery Rue Fundy Shore Scenic Drive Diligent River 45.41295, -64.46087	Plaque en granit	Nettoyage	1
	Plaque en granit	Nettoyage + Tailler la bordure (retirer le gazon autour de la plaque)	1
NS02042 Cimetière Riverbank Cemetery Rte 209 Port Greville 45.41202, -64.54788	Plaque en granit	Nettoyage + Tailler la bordure (retirer le gazon autour de la plaque)	2
NS02044 Cimetière Fraserville Cemetery Rue Fundy Shore Scenic Drive Fraserville 45.39283, -64.67052	Plaque en granit	Remise au niveau + Nettoyage	1
	Stèle en granit	Remise au niveau	1
	Monument familial	Remise au niveau	1
NS02050 Cimetière Shulee Cemetery Rte 209 Shulee 45.60035, -64.57113	Stèle en granit	Nettoyage + Ajouter de la terre à la tombe érodée et réensemencer	1

NS02055 Cimetière Hillside Cemetery Rue Boars Back River Hebert 45.67708, -64.37120	Plaque en granit	Remise au niveau	1
	Plaque en granit	Remise au niveau + Nettoyage	1
	Stèle en granit	Remise au niveau	1
NS02057 Cimetière Maccan Cemetery Rue Lower Maccan Maccan 45.72787, -64.26028	Plaque en granit	Remise au niveau	1
	Plaque en granit	Remise au niveau + Nettoyage	2
	Plaque en granit	Remise au niveau + Nettoyage + Ajouter de la terre à la tombe érodée et réensemencer	1
	Plaque en granit	Nettoyage + Tailler la bordure (retirer le gazon autour de la plaque)	3
	Stèle en granit	Remise au niveau + Nettoyage	1
	Stèle en granit	Nettoyage	5
	Stèle en granit	Fixer la stèle à la fondation	1
NS02058 Cimetière Fort Lawrence Cemetery 1537 rue Fort Lawrence Fort Lawrence 45.85928, -64.24995	Stèle en granit	Remise au niveau	1
	Stèle en granit	Nettoyage	1
NS02063 Cimetière Presbyterian Cemetery Rte 302 Maccan 45.73675, -64.24838	Stèle en granit	Nettoyage	2
NS02064 Cimetière Society Cemetery Rue Little Forks Athol 45.69380, -64.18698	Stèle en granit	Remise au niveau + Nettoyage	1
	Stèle en granit	Nettoyage	2

NS02065 Cimetière Springhill Junction Cemetery Rue Fisher Springhill Junction 45.69063, -64.10717	Plaque en granit	Nettoyage	2
	Stèle en granit	Remise au niveau + Nettoyage	1
NS02066 Cimetière Rodney Cemetery Rue Back Rodney 45.62323, -64.04092	Plaque en granit	Nettoyage	2
	Stèle en granit	Remise au niveau + Nettoyage	1
	Stèle en granit	Nettoyage	5
	Stèle en granit	Fixer la stèle à la fondation (fondation en granit avec goujons)	1
	Stèle en granit (installée à plat)	Remise au niveau (laisser à plat) + Nettoyage	1
NS02067 Cimetière Windham Hill Cemetery 2801 rue Windham Hill Windham Hill 45.62643, -63.97102	Stèle en granit	Nettoyage	1
NS02068 Cimetière River Philip Cemetery 2808 rue Wyvern River Philip 45.66027, -63.90605	Plaque en granit	Nettoyage	1
	Stèle en granit	Remise au niveau + Nettoyage	1
NS02069 Cimetière Oxford Junction Cemetery Rte 321 Oxford Junction 45.68567, -63.89495	Stèle en granit	Nettoyage	2
NS02075 Cimetière Port Howe Cemetery Rte 366 Port Howe 45.88425, -63.78358	Plaque en granit	Remise au niveau + Nettoyage	1
	Stèle en granit	Remise au niveau	1

NS02076 Cimetière Rockley Cemetery Rte 321 Rockley 45.83698, -63.74723	Plaque en granit	Nettoyage	1
	Stèle en granit	Nettoyage	2
	Stèle en granit	Fournir et installer une nouvelle fondation (+ enlever l'ancienne fondation et en disposer)	2
NS02078 Cimetière Hillside Cemetery Rte 366Northport45.94515, -63.87238	Plaque en granit	Remise au niveau + Nettoyage	1
	Plaque en granit	Nettoyage	1
	Plaque en granit	Nettoyage + Tailler la bordure (retirer le gazon autour de la plaque)	1
NS02084 Cimetière Birch Grove Cemetery Rue Little River Oxford 45.74943, -63.87868	Plaque en granit	Remise au niveau + Nettoyage	1
	Plaque en granit	Nettoyage	1
	Stèle en granit	Nettoyage	1
NS02086 Cimetière Mount Pleasant Cemetery Rue Mt. Pleasant Mount Pleasant 45.75547, -63.84375	Plaque en granit	Remise au niveau + Nettoyage	1
	Plaque en granit	Nettoyage	2
	Stèle en granit	Nettoyage	1
NS02092 Cimetière United Cemetery Rue Hastings Hastings 45.82330, -64.12187	Stèle en granit	Remise au niveau	1
	Stèle en granit	Nettoyage	1
NS02096 Cimetière Collington Wyvern Cemetery Rue Wyvern Collingwood Wyvern 45.57832, -63.93832	Plaque en granit	Remise au niveau + Nettoyage	1
	Stèle en granit	Nettoyage	3
NS02098 Cimetière United Baptist Cemetery Rue Thomson	Plaque en granit	Remise au niveau	1
	Stèle en granit	Remise au niveau + Nettoyage	1

Millvale 45.60525, -63.82352	Stèle en granit	Nettoyage	1
NS02103 Cimetière Rose Cemetery Rue Nord Rose 45.59362, -63.77190	Stèle en granit	Nettoyage	1
NS02106 Cimetière Eagle Hill Cemetery Rue Wentworth Collingwood Westchester Station 45.62383, -63.65110	Stèle en granit	Fixer la stèle à la fondation	1
NS02107 Cimetière Thomson Cemetery Rue Thomson Thomson 45.69147, -63.78267	Plaque en granit	Remise au niveau + Nettoyage	1
	Plaque en granit	Nettoyage	2
NS02108 Cimetière Riverside Cemetery Rte 368 North Middleboro 45.78147, -63.57800	Plaque en granit	Remise au niveau	1
	Plaque en granit	Remise au niveau + Nettoyage	2
	Plaque en granit	Nettoyage	3
	Stèle en granit	Remise au niveau + Nettoyage	1
	Stèle en granit	Nettoyage	2
	Stèle en granit	Fournir et installer une nouvelle fondation (+ enlever l'ancienne fondation et en disposer)	1
NS02109 Cimetière Monument Hill Cemetery Rue Highland Richmond 45.74112, -63.46595	Plaque en granit	Nettoyage	1
	Stèle en granit	Remise au niveau	1
	Stèle en granit	Remise au niveau + Nettoyage	1

NS02110 Cimetière St. Andrew's United Cemetery Rue Ferry Fox Harbour 45.85118, -63.48887	Plaque en granit	Remise au niveau + Nettoyage	1
	Plaque en granit	Nettoyage	3
	Stèle en granit	Nettoyage	1
NS02113 Cimetière Knox Cemetery Rte 6 Wallace 45.81063, -63.49903	Plaque en granit	Remise au niveau	1
NS02115 Cimetière Ocean View Cemetery Rue Gulf Shore Stonehouse 45.87420, -63.53730	Stèle en granit	Fournir et installer une nouvelle fondation (+ enlever l'ancienne fondation et en disposer) + Nettoyage	1
NS02118 Cimetière Waugh Cemetery Rue Gulf Shore Upper Gulf Shore 45.87417, -63.59367	Plaque en granit	Nettoyage	1
NS02120 Cimetière St. Thomas More Catholic Cemetery Rue Rabbitown & Crowley South Pugwash 45.83108, -63.65267	Stèle en granit	Fournir et installer une nouvelle fondation (+ enlever l'ancienne fondation et en disposer) + Nettoyage	1
NS02121 Cimetière Wallace Bay Cemetery Rte 6 Head of Wallace Bay 45.81578, -63.58733	Stèle en granit	Remise au niveau	1

NS02124 Cimetière Miners Cemetery Rue North Shore Blue Sea Corner 45.79273, -63.30900	Plaque en granit	Remise au niveau + Nettoyage	2
	Stèle en granit	Nettoyage	1
NS02129 Cimetière United Baptist Cemetery 13755 rte 4 Wentworth 45.64667, -63.54982	Plaque en granit	Remise au niveau + Nettoyage	1
	Plaque en granit	Nettoyage	2
	Plaque en granit	Nettoyage + Tailler la bordure (retirer le gazon autour de la plaque)	2
NS02130 Cimetière Wentworth Cemetery Rte 4 Wentworth 45.66737, -63.55227	Plaque en granit	Remise au niveau + Nettoyage	1
	Plaque en granit	Nettoyage	1
	Stèle en granit	Remise au niveau + Nettoyage + Ajouter de la terre à la tombe érodée et réensemencer	1
NS02136 Cimetière St. Brigid's RC Cemetery Rte 2 (rue Main) Parrsboro 45.41875, -64.33687	Plaque en granit	Remise au niveau + Nettoyage	3
	Plaque en granit	Nettoyage	8
	Plaque en granit	Nettoyage + Tailler la bordure (retirer le gazon autour de la plaque)	3
	Plaque en granit	Tailler la bordure (retirer le gazon autour de la plaque)	2
TOTAL			707

ZONE 2			
Réparations des stèles funéraires de vétérans situées au comté de Colchester (N.-É.)			
460 stèles/48 cimetières			
Cimetière	Type de stèle funéraire	Exigences de travail	Quantité de stèles à réparer
NS03001 Cimetière Robie Street Cemetery 125 rue Robie Truro 45.36850, -63.30800	Plaque en granit	Remise au niveau + Nettoyage	3
	Plaque en granit	Nettoyage	41
	Plaque en granit	Fournir et installer une nouvelle plaque sur fondation en remblai granulaire compacté (enlever l'ancienne plaque et en disposer)	1
	Stèle en granit	Remise au niveau	1
	Stèle en granit	Remise au niveau + Nettoyage	8
	Stèle en granit	Nettoyage	53
	Stèle en granit	Fournir et installer une nouvelle fondation (+ enlever l'ancienne fondation et en disposer)	3
	Stèle en granit	Fournir et installer une nouvelle fondation (+ enlever l'ancienne fondation et en disposer) + Nettoyage	7
	Stèle en granit (installée à plat)	Nettoyage	1
	NS03003 Cimetière Hilden Cemetery Rte 2 Hilden 45.29113, -63.29118	Plaque en granit	Remise au niveau + Nettoyage
Plaque en granit		Nettoyage	3
Plaque en granit		Fournir et installer une nouvelle plaque sur fondation en remblai granulaire compacté (enlever l'ancienne plaque et en disposer)	1
Stèle en granit		Remise au niveau + Nettoyage	1
Stèle en granit		Nettoyage	2
NS03004 Cimetière Valley	Plaque en granit	Remise au niveau	1

Cross Roads Cemetery Rue Salmon River Valley Cross Roads 45.39223, -63.20385	Plaque en granit	Remise au niveau + Nettoyage	9
	Plaque en granit	Nettoyage	8
	Plaque en granit	Fournir et installer une nouvelle plaque sur bloc de fondation en granit (enlever l'ancienne plaque et en disposer)	1
	Plaque en granit	Fournir et installer une nouvelle plaque sur fondation en remblai granulaire compacté (enlever l'ancienne plaque et en disposer)	2
	Stèle en granit	Remise au niveau + Nettoyage	1
	Stèle en granit	Nettoyage	12
	Stèle en granit (installée à plat)	Remise au niveau (laisser à plat) + Nettoyage	1
	Stèle en granit (installée à plat)	Nettoyage	1
	Monument familial	Remise au niveau	1
	NS03005 Cimetière Brookfield Cemetery Rue Carter Brookfield 45.26098, -63.27425	Plaque en granit	Remise au niveau + Nettoyage
Plaque en granit		Nettoyage	2
Plaque en granit		Nettoyage + Tailler la bordure (retirer le gazon autour de la plaque)	2
Stèle en granit		Remise au niveau + Nettoyage	2
Stèle en granit		Nettoyage	5
Stèle en granit		Nettoyage + Ajouter de la terre autour la fondation de la stèle et réensemencer.	2
NS03007 Cimetière Methodist Cemetery Rte 2 Five Islands 45.41077, -64.06760	Plaque en granit	Remise au niveau	1
	Plaque en granit	Remise au niveau + Nettoyage	2
	Plaque en granit	Nettoyage	2

	Stèle en granit	Nettoyage	2
NS03009 Cimetière Sunny Brae Cemetery Rie River Tatamagouche 45.69190, -63.31293	Stèle en granit	Remise au niveau + Nettoyage	1
	Plaque en granit	Remise au niveau + Nettoyage	3
NS03010 Cimetière New Annan Bell Gift Cemetery Rue Balmoral West New Annan 45.63382, -63.36118	Plaque en granit	Nettoyage	2
	Stèle en granit	Remise au niveau + Nettoyage + Fixer la stèle à la fondation	1
	Stèle en granit	Nettoyage	3
	Plaque en granit	Remise au niveau + Nettoyage	1
NS03011 Cimetière Belmont Graveyard Rue Belmont Belmont 45.41503, -63.39047	Plaque en granit	Nettoyage	5
	Stèle en granit	Nettoyage	6
	Stèle en granit	Nettoyage	6
NS03013 Cimetière Wittenburg Cemetery Rue Old Cemetery & Wittenburg Wittenburg 45.10813, -63.23527	Stèle en granit	Fournir et installer une nouvelle fondation (+ enlever l'ancienne fondation et en disposer) + Nettoyage + Tailler les arbustes autour de la stèle	1
	Stèle en granit	Remise au niveau + Nettoyage	1
NS03015 Cimetière Folly Mountain Cemetery Rte 4 Folly Mountain 45.47842, -63.52807	Plaque en granit	Remise au niveau + Nettoyage	1
	Stèle en granit	Remise au niveau + Nettoyage	1
	Stèle en granit	Nettoyage	2
NS03016 Cimetière Trinity Cemetery Rue Riverside Stewiacke 45.14800, -63.34872	Plaque en granit	Remise au niveau + Nettoyage	2
	Plaque en granit	Nettoyage	1
	Stèle en granit	Remise au niveau	1

	Stèle en granit	Remise au niveau + Nettoyage	2
	Stèle en granit	Nettoyage	7
	Stèle en granit (installée à plat)	Nettoyage + Tailler la bordure (retirer le gazon autour de la stèle)	1
NS03018 Cimetière Mahon Cemetery 8480 Rte 2 Great Village 45.40315, -63.60800	Plaque en granit	Remise au niveau	1
	Plaque en granit	Remise au niveau + Nettoyage	3
	Plaque en granit	Nettoyage	1
	Plaque en granit	Nettoyage + Tailler la bordure (retirer le gazon autour de la plaque)	1
	Stèle en granit	Nettoyage	2
	NS03019 Cimetière Riverside United Cemetery 5577 Rte 2 Bass River 45.41252, -63.78258	Plaque en granit	Remise au niveau + Nettoyage
Stèle en granit		Remise au niveau	1
Stèle en granit		Nettoyage	1
NS03020 Cimetière Economy Cemetery Rte 2 Economy 45.38777, -63.89383	Plaque en granit	Remise au niveau + Nettoyage	3
	Plaque en granit	Remise au niveau + Nettoyage + Ajouter de la terre à la tombe érodée et réensemencer	1
	Plaque en granit	Fournir et installer une nouvelle plaque sur bloc de fondation en granit (enlever l'ancienne plaque et en disposer)	1
	Plaque en granit avec plaque en bronze	Tailler la bordure (retirer le gazon autour de la plaque)	2
	Stèle en granit	Remise au niveau	1
	Stèle en granit	Remise au niveau + Nettoyage	2
	Stèle en granit	Nettoyage	2

	Stèle en granit	Fournir et installer une nouvelle fondation (+ enlever l'ancienne fondation et en disposer) + Nettoyage	1
NS03022 Cimetière Bible Hill Cemetery 41 rue Warren Bible Hill 45.37530, -63.23290	Plaque en granit	Nettoyage	4
	Stèle en granit	Nettoyage	10
NS03025 Cimetière Middle Road Cemetery Rue Middle Road Debert 45.43630, -63.47727	Plaque en granit	Nettoyage	2
	Stèle en granit	Nettoyage	7
NS03026 Cimetière Plains Road Cemetery 1273 rue Plains Debert 45.43557, -63.45527	Plaque en granit	Remise au niveau + Nettoyage	2
	Plaque en granit	Nettoyage	2
	Stèle en granit	Remise au niveau + Nettoyage	1
	Stèle en granit	Nettoyage	2
NS03027 Cimetière Masstown Cemetery Rue Masstown Masstown 45.38927, -63.48200	Plaque en granit	Nettoyage	1
	Stèle en granit	Remise au niveau + Nettoyage	2
	Stèle en granit	Nettoyage	2
NS03028 Cimetière Clarke Cemetery 185 McKinley Rd Lower Onslow 45.38838, -63.39292	Stèle en granit	Nettoyage	1
NS03029 Cimetière Onslow Island Cemetery Rte 2 Central Onslow 45.38257, -63.30807	Plaque en granit	Nettoyage	2
	Stèle en granit	Nettoyage	8

NS03030 Cimetière Aeon Baptist Cemetery Rte 311 North River 45.43938, -63.23092	Plaque en granit	Remise au niveau + Nettoyage	1
	Stèle en granit	Remise au niveau + Nettoyage	3
	Stèle en granit	Nettoyage	1
NS03031 Cimetière Watson Cemetery Rue Salmon River Truro 45.36438, -63.23875	Plaque en granit	Remise au niveau	3
	Plaque en granit	Remise au niveau + Nettoyage	3
	Plaque en granit	Nettoyage	13
	Plaque en granit	Nettoyage + Tailler la bordure (retirer le gazon autour de la plaque)	2
	Plaque en granit	Fournir et installer une nouvelle plaque sur fondation en remblai granulaire compacté (enlever l'ancienne plaque et en disposer)	2
	Stèle en granit	Nettoyage	15
NS03032 Cimetière Truro Heights Cemetery 343 rueTruro Heights Truro Heights 45.35238, -63.31807	Plaque en granit	Nettoyage + Tailler la bordure (retirer le gazon autour de la plaque)	1
NS03038 Cimetière United Cemetery Rue Truro North River 45.42715, -63.25360	Stèle en granit	Nettoyage	1
NS03039 Cimetière West Branch Cemetery 694 rue Truro North River 45.45423, -63.25540	Stèle en granit	Remise au niveau + Nettoyage	1
	Stèle en granit	Nettoyage	3

NS03041 Cimetière Blackmore Memorial Cemetery Rte 311 Upper North River 45.49267, -63.21420			
	Plaque en granit	Nettoyage + Tailler la bordure (retirer le gazon autour de la plaque)	2
NS03042 Cimetière United Baptist Cemetery Rue Belmont Belmont 45.42302, -63.38622			
	Stèle en granit	Nettoyage	1
NS03043 Cimetière Belmont/Cross Rd Cemetery Rue Belmont Belmont 45.40633, -63.39590	Plaque en granit	Remise au niveau + Nettoyage	1
	Plaque en granit	Nettoyage	1
NS03044 Cimetière Folly Village Cemetery Rue Little Dyke Glenholme 45.39618, -63.53723	Plaque en granit	Remise au niveau + Nettoyage	4
	Plaque en granit	Nettoyage	3
	Stèle en granit	Remise au niveau	1
	Stèle en granit	Remise au niveau + Nettoyage	1
	Stèle en granit	Nettoyage	7
NS03045 Cimetière St. Ambrose Catholic Cemetery Rue Westchester Londonderry 45.47672, -63.61103			
	Stèle en granit	Remise au niveau + Nettoyage + Ajouter de la terre à la tombe érodée et réensemencer	1
NS03047 Cimetière Hillcrest Cemetery Rue Lorne	Plaque en granit	Remise au niveau + Nettoyage	2
	Plaque en granit	Remise au niveau + Nettoyage + Ajouter de la terre à la tombe érodée et réensemencer	1

Londonderry 45.47250, -63.61100	Plaque en granit	Nettoyage	2
	Stèle en granit	Remise au niveau + Nettoyage	4
	Stèle en granit	Nettoyage	6
	Stèle en granit	Fournir et installer une nouvelle stèle en granit et fondation (enlever l'ancienne stèle et fondation et en disposer). Ajouter de la terre autour la fondation de la stèle et réensemencer.	1
NS03048 Cimetière Baptist Cemetery Rue Maple Bass River 45.42537, -63.77670	Plaque en granit	Remise au niveau + Nettoyage	2
	Plaque en granit	Remise au niveau + Nettoyage + Ajouter de la terre à la tombe érodée et réensemencer	1
	Plaque en granit	Nettoyage + Tailler la bordure (retirer le gazon autour de la plaque)	1
	Stèle en granit	Remise au niveau	1
	Stèle en granit	Nettoyage	4
NS03049 Cimetière Baptist Cemetery 985 Rte 2 Five Islands 45.41160, -64.04353	Plaque en granit	Remise au niveau + Nettoyage	3
NS03050 Cimetière United Cemetery Rte 2 & rue Wharf Five Islands 45.41078, -64.50573	Plaque en granit	Remise au niveau + Nettoyage	7
	Plaque en granit	Nettoyage + Tailler la bordure (retirer le gazon autour de la plaque)	1
	Stèle en granit	Nettoyage	2
	Stèle en granit	Fournir et installer une nouvelle fondation (+ enlever l'ancienne fondation et en disposer) + Nettoyage	1
	Stèle en granit (installée à plat)	Remise au niveau (laisser à plat) + Nettoyage	1
NS03051 Cimetière New Cemetery	Plaque en granit	Nettoyage	1

Rue Brookfield Dean Middle Stewiacke 45.22683, -63.14992	Stèle en granit	Nettoyage	4
	Stèle en granit	Fournir et installer une nouvelle fondation (+ enlever l'ancienne fondation et en disposer) + Nettoyage	1
NS03054 Cimetière Riverside Cemetery Rue Southside Upper Stewiacke 45.22192, -62.96548	Plaque en granit	Remise au niveau + Nettoyage	1
	Stèle en granit	Remise au niveau + Nettoyage	1
	Stèle en granit	Nettoyage	3
	Stèle en granit	Fournir et installer une nouvelle fondation (+ enlever l'ancienne fondation et en disposer) + Nettoyage	1
NS03059 Cimetière Harmony Cemetery Rue Harmony Ridge Harmony 45.34137, -63.19400	Stèle en granit	Remise au niveau + Nettoyage	2
	Stèle en granit	Nettoyage	5
	Stèle en granit	Fournir et installer une nouvelle fondation (+ enlever l'ancienne fondation et en disposer) + Nettoyage	2
NS03060 Cimetière Camden Cemetery Rur Camden Camden 45.30830, -63.18698	Plaque en granit	Remise au niveau + Nettoyage	1
	Stèle en granit	Remise au niveau + Nettoyage	2
NS03063 Cimetière Forest Hill Cemetery 2844 Rte 326 Denmark 45.69595, -63.14850	Stèle en granit	Nettoyage	1
	Stèle en granit	Remise au niveau + Nettoyage	2
NS03068 Cimetière Bayview Cemetery Rte 6 Sunrise Trail Waldegrave 45.71565, -63.25005	Plaque en granit	Nettoyage	1
	Stèle en granit	Remise au niveau	1
	Stèle en granit	Remise au niveau + Nettoyage	1

NS03069 Cimetière Lockerby Memorial Cemetery Rue Sand Point & Rte 6 Tatamagouche 45.70487, -63.27722	Plaque en granit	Remise au niveau + Nettoyage	5
	Plaque en granit	Nettoyage	1
	Stèle en granit	Remise au niveau + Nettoyage	3
	Stèle en granit	Nettoyage	2
	Stèle en granit	Nettoyage + Ajouter de la terre autour la fondation de la stèle et réensemencer.	1
NS03070 Cimetière Tatamagouche Cemetery Church St Tatamagouche 45.71232, -63.29470	Stèle en granit	Nettoyage	1
NS03071 Cimetière Union Church Cemetery Rte 6 & rue Logan Bayhead 45.74253, -63.37322	Plaque en granit	Nettoyage	1
	Stèle en granit	Nettoyage	2
	Stèle en granit	Fournir et installer une nouvelle fondation (+ enlever l'ancienne fondation et en disposer) + Nettoyage	1
NS03072 Cimetière The Falls Cemetery Rte 311 & Rte 256 The Falls 45.64032, -63.22262	Plaque en granit	Remise au niveau + Nettoyage	1
	Stèle en granit	Nettoyage	1
NS03073 Cimetière Balfron Cemetery Rte 311 Balfron 45.66347, -63.22862	Stèle en granit	Nettoyage	1
NS03074 Cimetière Tatamagouche	Stèle en granit	Remise au niveau + Nettoyage	1

Mountain Cemetery Rue Old Tatamagouche N Tatamagouche Mountain 45.62370, -63.27263	Stèle en granit	Nettoyage	1
	Stèle en granit	Fournir et installer une nouvelle fondation (+ enlever l'ancienne fondation et en disposer) + Nettoyage	1
NS03075 Cimetière Langille Gift Cemetery Rue Kennedy Hill Central New Annan 45.63583, -63.31058	Stèle en granit	Nettoyage	1
NS03077 Cimetière Lake Road Cemetery 2261 rue Lake Mill Brook 45.68403, -63.42633	Stèle en granit	Remise au niveau + Nettoyage	1
TOTAL			460

ZONE 3			
Réparations des stèles funéraires de vétérans situées au comté d'Antigonish (N.-É.)			
150 stèles/24 cimetières			
Cimetière	Type de stèle funéraire	Exigences de travail	Quantité de stèles à réparer
NS05001 Cimetière St. Paul's Cemetery Rte 4 Havre Boucher 45.68138, -61.54013	Plaque en granit	Remise au niveau + Nettoyage	2
	Plaque en granit	Nettoyage	1
	Stèle en granit	Remise au niveau	3
	Stèle en granit	Remise au niveau + Nettoyage	4
	Stèle en granit	Nettoyage	4
	Stèle en granit	Fournir et installer une nouvelle fondation (+ enlever l'ancienne fondation et en disposer)	1
NS05002 Cimetière St. Peter's Cemetery 45 Rte 4 Tracadie 45.62210, -61.63963	Plaque en granit	Remise au niveau + Nettoyage	1
	Stèle en granit	Remise au niveau	2
	Stèle en granit	Remise au niveau + Nettoyage	6
	Stèle en granit	Nettoyage	3
	Stèle en granit	Fournir et installer une nouvelle fondation (+ enlever l'ancienne fondation et en disposer) + Nettoyage	1
NS05004 Cimetière St. Croix RC Cemetery Rue Pomquet Monks Pomquet 45.62933, -61.84698	Plaque en granit	Remise au niveau + Nettoyage	2
	Plaque en granit	Nettoyage	1
	Plaque en granit	Fournir et installer une nouvelle plaque sur fondation en remblai granulaire compacté (enlever l'ancienne plaque et en disposer)	1
NS05005 Cimetière St. James	Plaque en granit	Remise au niveau + Nettoyage	3

Presbyterian Cemetery Rue Cloverville Antigonish 45.63230, -61.99177	Plaque en granit	Fournir et installer une nouvelle plaque sur fondation en remblai granulaire compacté (enlever l'ancienne plaque et en disposer)	1
	Stèle en granit	Remise au niveau + Nettoyage	2
	Stèle en granit	Nettoyage	5
	Stèle en granit	Fournir et installer une nouvelle fondation (+ enlever l'ancienne fondation et en disposer) + Nettoyage	1
NS05006 Cimetière St. Ninian's RC Cemetery Rte 104 Antigonish 45.61425, -61.99310	Plaque en granit	Remise au niveau	1
	Plaque en granit	Remise au niveau + Nettoyage	14
	Plaque en granit	Nettoyage	4
	Plaque en granit	Nettoyage + Tailler la bordure (retirer le gazon autour de la plaque)	3
	Stèle en granit	Remise au niveau	2
	Stèle en granit	Remise au niveau + Nettoyage	15
	Stèle en granit	Remise au niveau + Enfourir fondation exposé	1
	Stèle en granit	Nettoyage	3
	Stèle en granit	Fournir et installer une nouvelle fondation (+ enlever l'ancienne fondation et en disposer) + Nettoyage	2
	Stèle en granit (installée à plat)	Remise au niveau (laisser à plat)	1
	Stèle en granit (installée à plat)	Remise au niveau (laisser à plat) + Nettoyage	1
NS05007 Cimetière Our Lady of the Rosary Cemetery Rte 337 Ballantyne's Cove 45.85903, -61.92652	Plaque en granit	Nettoyage	1
	Stèle en granit	Fournir et installer une nouvelle fondation (+ enlever l'ancienne fondation et en disposer) + Nettoyage	1

NS05008 Cimetière St. Margaret's Cemetery Rte 245 Arisaig 45.76025, -62.16202	Stèle en granit	Remise au niveau + Enfourir fondation exposé	1
	Stèle en granit	Nettoyage	2
NS05009 Cimetière Cummings Cemetery Rte 316 Upper South River 45.46758, -61.93775	Stèle en granit	Nettoyage	1
NS05010 Cimetière South River RC Cemetery Rte 316 Saint Andrews 45.54025, -61.90510	Plaque en granit	Nettoyage	1
NS05011 St. Ann's RC Cemetery Summerside Rd Summerside 45.61257, -61.78175	Plaque en granit	Remise au niveau + Nettoyage	1
	Plaque en granit	Nettoyage + Tailler la bordure (retirer le gazon autour de la plaque)	1
	Stèle en granit	Remise au niveau + Nettoyage	1
	Stèle en granit	Remise au niveau + Nettoyage + Ajouter de la terre autour la fondation de la stèle et réensemencer.	1
	Stèle en granit (installée à plat)	Fournir et installer une nouvelle stèle et fondation PLACER LA NOUVELLE STELE AU DEBOUT (enlever l'ancienne stèle et fondation et en disposer)	1
NS05013 Cimetière St. Mary's RC Cemetery 410 Heatherton Rue Village Heatherton 45.58692, -61.79212	Plaque en granit	Remise au niveau + Nettoyage	1
	Stèle en granit	Remise au niveau	1
	Stèle en granit	Remise au niveau + Enfourir fondation exposé + Nettoyage	1
	Stèle en granit	Nettoyage	2
	Stèle en granit	Fournir et installer une nouvelle fondation (+ enlever l'ancienne fondation et en disposer) + Nettoyage	1

NS05014 Cimetière St. Andrew's RC Cemetery Rte 316 St. Andrew's 45.55798, -61.88828	Plaque en granit	Remise au niveau + Nettoyage	2
	Stèle en granit	Remise au niveau + Nettoyage	1
NS05017 Cimetière King's United Cemetery South River Rd (west side) Loch Katrine 45.41558, -61.95063	Plaque en granit	Nettoyage + Tailler la bordure (retirer le gazon autour de la plaque) + Ajouter de la terre à la tombe érodée et réensemencer	1
	Stèle en granit	Nettoyage	1
NS05018 Cimetière North Lochaber Cemetery Rue West Side Lochaber North Lochaber 45.46070, -62.01572	Stèle en granit	Nettoyage	2
NS05019 Cimetière St. Joseph's RC Cemetery Rue Ohio East St. Joseph 45.53995, -62.07322	Plaque en granit	Nettoyage + Tailler la bordure (retirer le gazon autour de la plaque)	1
	Stèle en granit	Nettoyage	2
NS05020 Cimetière St. Patrick's RC Cemetery Rte 7 & rue Chapel Lochaber 45.41483, -62.02502	Plaque en granit	Remise au niveau + Nettoyage	1
NS05023 Cimetière St. Columba RC Old and New Cemetery Rte 337 & rue MacNeils Lakevale 45.78303, -61.91928	Plaque en granit	Nettoyage	1
	Stèle en granit	Remise au niveau + Nettoyage + Ajouter de la terre à la tombe érodée et réensemencer	1
	Stèle en granit	Remise au niveau + Fixer la stèle à la fondation + Nettoyage	1

	Stèle en granit	Remise au niveau + Enfouir fondation exposé + Nettoyage	1
	Stèle en granit	Nettoyage	3
NS05024 Cimetière St. David's United Cemetery Rte 337 Cape Trail 45.84580, -61.92828	Plaque en granit	Remise au niveau + Nettoyage	1
NS05025 Cimetière St. George's RC Old and New Cemetery Rte 337 Georgeville 45.82367, -62.02433	Plaque en granit	Remise au niveau + Nettoyage + Ajouter de la terre à la tombe érodée et réensemencer	1
	Stèle en granit	Remise au niveau	1
	Stèle en granit	Nettoyage	1
NS05026 Cimetière St. Mary's RC Cemetery Rte 245 Maryvale 45.73337, -62.04277	Plaque en granit avec plaque en bronze	Remise au niveau + Nettoyage	1
	Stèle en granit	Remise au niveau + Nettoyage	1
	Stèle en granit	Nettoyage	2
	Stèle en granit	Nettoyage + Tailler les arbustes autour de la stèle	1
NS05027 Cimetière Glen Bard Cemetery 513 Rte 4 Glen Bard 45.57362, -62.15258	Stèle en granit	Nettoyage	2
NS05028 Cimetière Tracadie United Baptist Cemetery 274 Rte 16 Monastery 45.58908, -61.59392	Stèle en granit	Remise au niveau	1
	Stèle en granit	Remise au niveau + Nettoyage	3
	Stèle en granit	Remise au niveau + Enfouir fondation exposé + Nettoyage	2
	Stèle en granit	Nettoyage	1

	Stèle en granit	Fournir et installer une nouvelle fondation (+ enlever l'ancienne fondation et en disposer)	1
	Stèle en granit (installée à plat)	Remise au niveau (laisser à plat) + Nettoyage + Ajouter de la terre à la tombe érodée et réensemencer	1
NS05036 Cimetière St. Matthew's Cemetery Rte 4 (rue Bayfield) 45.60960, -61.74735	Plaque en granit	Remise au niveau + Nettoyage	1
NS05037 Cimetière St. Patrick's Cemetery Rue Merland Merland 45.57815, -61.67100	Plaque en granit	Remise au niveau + Nettoyage	1
	Stèle en granit	Remise au niveau	1
TOTAL			150

ZONE 4			
Réparations des stèles funéraires de vétérans situées au comté de Cap-Breton (N.-É.)			
116 stèles/14 cimetières			
Cimetière	Type de stèle funéraire	Exigences de travail	Quantité de stèles à réparer
NS08007 Cimetière St. Alphonsus Cemetery 39 rue Arthur Victoria Mines 46.23442, - 60.17607	Stèle en granit	Remise au niveau	2
NS08008 Cimetière St. Agnes Cemetery Ave St. Agnes New Waterford 46.25753, - 60.10042	Stèle en granit	Fournir et installer une nouvelle fondation (+ enlever l'ancienne fondation et en disposer)	12
NS08009 Cimetière Mount Carmel Cemetery Rue Thomson New Waterford 46.24062, - 60.08340	Stèle en granit	Fournir et installer une nouvelle fondation (+ enlever l'ancienne fondation et en disposer)	5
	Stèle en granit	Fournir et installer une nouvelle fondation (+ enlever l'ancienne fondation et en disposer) + Nettoyage	1
NS08010 Cimetière Union Grove Cemetery Rue Catherine New Waterford 46.04070, - 59.96455	Plaque en granit	Remise au niveau + Nettoyage	2
	Plaque en granit	Nettoyage	1
	Plaque en granit	Tailler la bordure (retirer le gazon autour de la plaque)	1
	Stèle en granit	Remise au niveau	11
	Stèle en granit	Fournir et installer une nouvelle fondation (+ enlever l'ancienne fondation et en disposer)	4
NS08011 Cimetière St. Michael's Cemetery Rte 28 Scotchtown 46.23362, - 60.09558	Stèle en granit	Fournir et installer une nouvelle fondation (+ enlever l'ancienne fondation et en disposer)	1
	Stèle en granit	Fournir et installer une nouvelle fondation (+ enlever l'ancienne fondation et en disposer) + Nettoyage	1

<p>NS08012 Cimetière Immaculate Conception Cemetery Ave Ocean Dominion 46.21797, - 60.00337</p>	<p>Stèle en granit (installée à plat)</p>	<p>Fournir et installer une nouvelle stèle en granit et fondation PLACER LA STELE AU DEBOUT (enlever l'ancienne stèle et fondation et en disposer)</p>	<p>1</p>
<p>NS08013 Cimetière St. Anthony's Cemetery Rue Ninian Glace Bay 46.18253, - 59.97083</p>	<p>Stèle en granit</p>	<p>Remise au niveau</p>	<p>1</p>
<p>NS08016 Cimetière St. Anne's/St. John's Cemetery Rue Wallace Glace Bay 46.20382, - 59.97533</p>	<p>Plaque en granit</p>	<p>Remise au niveau</p>	<p>2</p>
	<p>Plaque en granit</p>	<p>Remise au niveau + Nettoyage</p>	<p>1</p>
	<p>Plaque en granit</p>	<p>Nettoyage</p>	<p>5</p>
	<p>Stèle en granit</p>	<p>Remise au niveau</p>	<p>34</p>
	<p>Stèle en granit</p>	<p>Remise au niveau + Enfourir fondation exposé</p>	<p>1</p>
	<p>Stèle en granit</p>	<p>Nettoyage</p>	<p>1</p>
	<p>Stèle en granit</p>	<p>Fixer la stèle à la fondation</p>	<p>2</p>
	<p>Stèle en granit</p>	<p>Fournir et installer une nouvelle fondation (+ enlever l'ancienne fondation et en disposer)</p>	<p>3</p>
	<p>Stèle en granit</p>	<p>Fournir et installer une nouvelle stèle et fondation (enlever l'ancienne stèle et fondation et en disposer)</p>	<p>1</p>
	<p>Stèle en granit (installée à plat)</p>	<p>Remise au niveau (laisser à plat)</p>	<p>1</p>
<p>NS08019 Cimetière St. Joseph Cemetery Rue McLeod Reserve Mines 46.18393, - 59.99873</p>	<p>Plaque en granit</p>	<p>Fournir et installer une nouvelle plaque sur fondation en remblai granulaire compacté (enlever l'ancienne plaque et en disposer)</p>	<p>2</p>

NS08050 Cimetière Hillcrest Baptist Cemetery Rte 28 South Bar 46.19148, - 60.19980	Stèle en granit	Remise au niveau	1
	Stèle en granit	Nettoyage	1
NS08051 Cimetière St. Joseph's RC Cemetery Rte 28 New Victoria 46.24982, - 60.15083	Plaque en granit	Remise au niveau + Nettoyage	1
	Stèle en granit	Remise au niveau	5
	Stèle en granit	Remise au niveau + Re-peindre l'inscription en noir	1
	Stèle en granit	Remise au niveau	3
	Stèle en granit	Fournir et installer une nouvelle fondation (+ enlever l'ancienne fondation et en disposer)	1
NS08052 Cimetière All Saints Anglican Rue Hudson New Waterford 46.25462, - 60.08532	Plaque en granit	Remise au niveau	1
	Stèle en granit	Remise au niveau	3
	Stèle en granit	Fournir et installer une nouvelle fondation (+ enlever l'ancienne fondation et en disposer)	1
NS08062 Cimetière St. Eugene's RC Rue Turnbull Dominion 46.21368, - 60.01863	Stèle en granit	Fournir et installer une nouvelle fondation (+ enlever l'ancienne fondation et en disposer) + Nettoyage	1
NS08094 Cimetière Calvary Cemetery Rte 28 Dominion 46.20988, - 60.00108	Stèle en granit	Fixer la stèle à la fondation	1
TOTAL			116

ZONE 5 Réparations des stèles funéraires de vétérans situées au A21 (N.-É.) 103 stèles/35 cimetières			
Cimetière	Type de stèle funéraire	Exigences de travail	Quantité de stèles à réparer
NS11001 Cimetière Park Cemetery 128 rue Clairmont Mahone Bay 44.44712, - 64.38967	Plaque en granit	Remise au niveau + Nettoyage	2
	Plaque en granit	Nettoyage	1
	Stèle en granit	Remise au niveau + Nettoyage	2
	Stèle en granit	Nettoyage	5
	Stèle en granit (installée à plat)	Remise au niveau (laisser à plat) + Nettoyage	1
NS11004 Cimetière Harbour View Cemetery Rue Lower Rose Bay Rose Bay 44.29425, - 64.30335	Plaque en granit	Remise au niveau	1
	Stèle en granit	Remise au niveau + Nettoyage	1
NS11005 Cimetière Shepherds Hill Cemetery Shepherds Hill Rd Riverport 44.28613, - 64.31823	Plaque en granit	Remise au niveau + Nettoyage	3
	Plaque en granit	Nettoyage	2
NS11008 Cimetière Trinity Lutheran Cemetery Rte 10 New Germany 44.53935, - 64.71137	Plaque en granit avec plaque en bronze	Remise au niveau	1
	Stèle en granit	Nettoyage	3
	Stèle en granit	Remise au niveau + Nettoyage	1
NS11009 Cimetière New Germany Cemetery 5325 rte 10 New Germany 44.54635, - 64.72763	Plaque en granit	Nettoyage	1
	Stèle en granit	Nettoyage	3
NS11010 Cimetière Chelsea	Plaque en granit	Remise au niveau + Nettoyage	2

United Baptist Cemetery Rte 210 Chelsea 44.35543, - 64.75797	Plaque en granit	Nettoyage	1
	Stèle en granit	Remise au niveau + Nettoyage	1
	Stèle en granit	Nettoyage	1
NS11014 Cimetière Maple Leaf Cemetery Rte 331 Conquerall Bank 44.36493, - 64.47572	Stèle en granit	Fournir et installer une nouvelle fondation (+ enlever l'ancienne fondation et en disposer)	1
NS11015 Cimetière St. James Cemetery 577 rue Conquerall Conquerall Mills 44.30732, - 64.53265	Stèle en granit	Nettoyage	2
NS11016 Cimetière St. Andrews United Cemetery Rue Italy Cross Crousetown 44.25522, - 64.48258	Stèle en granit	Nettoyage	1
NS11018 Cimetière Blockhouse Cemetery Rte Hwy 324 Blockhouse 44.44685, - 64.41170	Plaque en granit	Remise au niveau + Nettoyage	2
	Plaque en granit	Nettoyage	1
	Stèle en granit	Nettoyage	1
NS11026 Cimetière Woodlawn Cemetery Rue Back Broad Cove 44.16907, - 64.49965	Plaque en granit	Nettoyage	1

<p>NS11027 Cimetière Forest Hill Cemetery Rue Back Broad Cove 44.17652, - 64.49280</p>	Plaque en granit	Nettoyage	1
<p>NS11029 Cimetière St. Michael's Anglican Cemetery 5810 Rte 331 Petite Rivière Bridge 44.23100, - 64.44935</p>	Stèle en granit	Fournir et installer une nouvelle fondation (+ enlever l'ancienne fondation et en disposer)	1
<p>NS11033 Cimetière Bakers Settlement Cemetery 5091 Rte 325 Bakers Settlement 44.39778, - 64.67705</p>	Stèle en granit	Nettoyage	2
<p>NS11034 Cimetière Newcombville Cemetery Rte 325 Newcombville 44.37547, - 64.60757</p>	Stèle en granit	Nettoyage	2
<p>NS11035 Cimetière Dayspring Cemetery 13847 Rte 3 Dayspring 44.36945, - 64.48350</p>	Plaque en granit	Remise au niveau + Nettoyage	1
	Stèle en granit	Remise au niveau + Nettoyage	2
	Stèle en granit	Nettoyage	1
<p>NS11036 Cimetière Pleasantville Cemetery Rue New Cumberland Pleasantville 44.33837, - 64.45170</p>	Plaque en granit	Remise au niveau + Nettoyage	1
	Plaque en granit	Nettoyage	1
	Stèle en granit	Remise au niveau + Nettoyage	1
	Stèle en granit	Nettoyage	2

NS11037 Cimetière West LaHave Cemetery Rte 331 West LaHave 44.32993, - 64.43395	Plaque en granit	Remise au niveau + Nettoyage	1
	Plaque en granit	Nettoyage	3
	Stèle en granit	Nettoyage	1
NS11038 Cimetière St. Peters Cemetery Rue Miller Cove Pentz 44.30433, - 64.39795	Plaque en granit	Remise au niveau + Nettoyage	1
	Stèle en granit	Remise au niveau + Nettoyage	2
	Stèle en granit	Nettoyage	3
	Stèle en granit	Fournir et installer une nouvelle fondation (+ enlever l'ancienne fondation et en disposer) + Nettoyage	1
NS11039 Cimetière Fort Point Cemetery Rue Fort Point LaHave 44.28927, - 64.35215	Plaque en granit	Remise au niveau + Nettoyage	1
	Stèle en granit	Nettoyage	2
NS11040 Cimetière Knox Cemetery Rte 331 Dublin Shore 44.26657, - 64.37362	Plaque en granit	Nettoyage	1
	Plaque en granit	Nettoyage	1
NS11041 Cimetière Brookside Cemetery Rte 331 Dublin Shore 44.26172, - 64.38513	Plaque en granit	Nettoyage	1
	Stèle en granit	Remise au niveau + Nettoyage	1
NS11042 Cimetière Wesley United Cemetery 1881 rue Italy Crossing Petite Rivière Bridge 44.23268, - 64.46053	Plaque en granit	Remise au niveau + Nettoyage	1
	Stèle en granit	Nettoyage	2

NS11045 Cimetière Hebbville Cemetery Rte 3 Hebbville 44.35105, - 64.53910	Plaque en granit	Remise au niveau + Nettoyage	1
	Stèle en granit	Nettoyage	3
	Stèle en granit (installé à plat)	Nettoyage	1
NS11048 Cimetière United Cemetery 18440 Rte 103 Middlewood 44.22530, - 64.57955	Plaque en granit	Nettoyage	1
	Stèle en granit	Fournir et installer une nouvelle fondation (+ enlever l'ancienne fondation et en disposer) + Nettoyage	1
NS11049 Cimetière Calvary Lutheran Cemetery 18270 Rte 103 Middlewood 44.23170, - 64.57290	Plaque en granit	Nettoyage	1
	Stèle en granit	Nettoyage	1
NS11050 Cimetière Christ's Evangelical Lutheran Cemetery 1188 Camperdown Rd Camperdown 44.27383, - 64.60958	Plaque en granit	Remise au niveau + Nettoyage	1
	Stèle en granit	Remise au niveau + Nettoyage	1
NS11056 Cimetière Hemford Cemetery Rte 209 Hemford 44.50738, - 64.79070	Stèle en granit	Nettoyage	2
NS11064 Cimetière Epworth United Cemetery Rue School New Germany 44.54175, - 64.72538	Plaque en granit	Remise au niveau + Nettoyage	1
	Plaque en granit	Nettoyage	1
	Stèle en granit	Nettoyage	2

NS11066 Cimetière St. Matthew's Cemetery Rte 3 Upper LaHave 44.36943, - 64.43598	Plaque en granit	Nettoyage	1
NS11069 Cimetière First South Cemetery Rte 332 First South 44.36587, - 64.34570	Plaque en granit	Nettoyage	1
NS11070 Cimetière Sunny Valley Cemetery Rte 3 Front Centre 44.37955, - 64.35640	Stèle en granit	Nettoyage	1
	Stèle en granit (installée à plat)	Remise au niveau (laisser à plat) + Nettoyage	1
NS11071 Cimetière Upper Blue Rocks Cemetery Rue Shoreline Blue Rocks 44.36220, - 64.26607	Plaque en granit	Nettoyage	1
NS11072 Cimetière Lower Blue Rocks Cemetery Rue Stonehurst Blue Rocks 44.35712, - 64.24188	Plaque en granit	Remise au niveau + Nettoyage	1
	Stèle en granit	Nettoyage	1
NS11074 Cimetière Garden of Rest Cemetery Rie Cemetery Blockhouse 44.44695, - 64.42260	Stèle en granit	Nettoyage	2
TOTAL			103

ANNEXE B
Base de paiement
Réparation des stèles funéraires de vétérans Nouvelle-Écosse

La déclaration suivante s'applique à chaque zone.

En contrepartie du fait que l'entrepreneur s'acquitte de manière satisfaisante de tous ces obligations en vertu du contrat, l'entrepreneur sera payé conformément aux tarifs indiqués ci-dessous.

Les prix seront fermes pour la durée du contrat. Les taux sont tout compris.

*** En cas de complications imprévues lors de l'exécution des travaux ci-dessous, le montant du fonds de prévoyance peut être consulté mais ne doit pas dépasser le coût total calculé ci-dessous. Avant de commencer tout travail supplémentaire dans le cadre du fonds de prévoyance, l'entrepreneur doit communiquer avec le chargé de projet d'ACC pour approbation.**

**** L'entrepreneur doit s'assurer de détruire et éliminer le monument dans le cas de son remplacement, et aussi s'assurer qu'aucune information d'inscription restante n'est visible.**

Tableau B.1 ZONE 1 - Comté de Cumberland, Nouvelle-Écosse				
Type de stèle funéraire	Exigences de travail	Quantité de stèles à réparer	Coût par stèle	Coût total
Plaque en granit	Remise au niveau	32		
Plaque en granit	Remise au niveau + Nettoyage	136		
Plaque en granit	Remise au niveau + Nettoyage + Ajouter de la terre à la tombe érodée et réensemencer.	5		
Plaque en granit	Remise au niveau + Fixer la plaque à la fondation	1		
Plaque en granit	Nettoyage	236		
Plaque en granit	Nettoyage + Tailler la bordure (retirer le gazon autour de la plaque)	22		
Plaque en granit	Tailler la bordure (retirer le gazon autour de la plaque)	3		
Plaque en granit	Fournir et installer une nouvelle plaque en granit sur bloc de fondation en granit (enlever l'ancienne plaque et en disposer)	2		
Plaque en granit	Fournir et installer une nouvelle plaque en granit sur fondation en remblai granulaire compacté (enlever l'ancienne plaque et en disposer)	3		
Stèle en granit	Remise au niveau	42		
Stèle en granit	Remise au niveau (la fondation est lâche)	1		

Stèle en granit	Remise au niveau + Nettoyage	49		
Stèle en granit	Remise au niveau + Nettoyage + Ajouter de la terre autour la fondation de la stèle et réensemencer	1		
Stèle en granit	Remise au niveau + Nettoyage + Ajouter de la terre à la tombe érodée et réensemencer	1		
Stèle en granit	Remise au niveau + Enfouir fondation exposé	2		
Stèle en granit	Nettoyage	111		
Stèle en granit	Nettoyage + Ajouter de la terre autour la fondation de la stèle et réensemencer	4		
Stèle en granit	Nettoyage + Ajouter de la terre à la tombe érodée et réensemencer	1		
Stèle en granit	Remettre la stèle tombée à la verticale (la fondation est attachée à la stèle)	1		
Stèle en granit	Fixer la stèle à la fondation	2		
Stèle en granit	Fixer la stèle à la fondation (fondation en granit avec goujons)	1		
Stèle en granit	Fournir et installer une nouvelle fondation en béton armé (enlever l'ancienne fondation et en disposer)	18		
Stèle en granit	Fournir et installer une nouvelle fondation en béton armé (enlever l'ancienne fondation et en disposer) + Nettoyage	23		
Stèle en granit (installée à plat)	Remise au niveau (laisse à plat) + Nettoyage	3		
Stèle en granit (installée à plat)	Nettoyage	4		
Stèle en granit (installée à plat)	Nettoyage + Tailler la bordure (retirer le gazon autour de la stèle)	1		
Monument familial	Remise au niveau	2		
TOTAL		707		
A. Coût total				
B. 5% fonds de prévoyance*				
C. Sous-total (A + B)				
D. TVH (15%)				
E. Total (C + D)				

Tableau B.2
ZONE 2- Comté de Colchester, Nouvelle-Écosse

Type de stèle funéraire	Exigences de travail	Quantité de stèles à réparer	Coût par stèle	Coût total
Monument familial	Remise au niveau	1		
Plaque en granit	Remise au niveau	6		
Plaque en granit	Remise au niveau + Nettoyage	63		
Plaque en granit	Remise au niveau + Nettoyage + Ajouter de la terre à la tombe érodée et réensemencer	3		
Plaque en granit	Nettoyage	99		
Plaque en granit	Nettoyage + Tailler la bordure (retirer le gazon autour de la plaque)	10		
Plaque en granit	Fournir et installer une nouvelle plaque en granit sur bloc de fondation en granit (enlever l'ancienne plaque et en disposer)	2		
Plaque en granit	Fournir et installer une nouvelle plaque en granit sur fondation en remblai granulaire compacté (enlever l'ancienne plaque et en disposer)	6		
Plaque en granit avec plaque en bronze	Tailler la bordure (retirer le gazon autour de la plaque)	2		
Stèle en granit	Remise au niveau	7		
Stèle en granit	Remise au niveau + Nettoyage	42		
Stèle en granit	Remise au niveau + Nettoyage + Ajouter de la terre à la tombe érodée et réensemencer	1		
Stèle en granit	Remise au niveau + Nettoyage + Fixer la stèle à la fondation	1		
Stèle en granit	Nettoyage	189		
Stèle en granit	Nettoyage + Ajouter de la terre autour la fondation de la stèle et réensemencer	3		
Stèle en granit	Fournir et installer une nouvelle fondation en béton armé (enlever l'ancienne fondation et en disposer)	3		
Stèle en granit	Fournir et installer une nouvelle fondation en béton armé (enlever l'ancienne fondation et en disposer) + Nettoyage	15		

Stèle en granit	Fournir et installer une nouvelle fondation en béton armé (enlever l'ancienne fondation et en disposer) + Tailler les arbustes autour de la stèle	1		
Stèle en granit	Fournir et installer une nouvelle stèle en granit sur fondation en béton armé (enlever l'ancienne stèle et fondation et en disposer) + Ajouter de la terre autour la fondation de la stèle et réensemencer	1		
Stèle en granit (installée à plat)	Remise au niveau (laisser à plat) + Nettoyage	2		
Stèle en granit (installée à plat)	Nettoyage	2		
Stèle en granit (installée à plat)	Nettoyage + Tailler la bordure (retirer le gazon autour de la plaque)	1		
TOTAL		460		
			A. Coût total	
			B. 5% fonds de prévoyance*	
			C. Sous-total (A + B)	
			D. TVH (15%)	
			E. Total (C + D)	

Tableau B.3
ZONE 3 - Comté d'Antigonish, Nouvelle-Écosse

Type de stèle funéraire	Exigences de travail	Quantité de stèles à réparer	Coût par stèle	Coût total
Plaque en granit	Remise au niveau	1		
Plaque en granit	Remise au niveau + Nettoyage	30		
Plaque en granit	Remise au niveau + Nettoyage + Ajouter de la terre à la tombe érodée et réensemencer	1		
Plaque en granit	Nettoyage	9		
Plaque en granit	Nettoyage + Tailler la bordure (retirer le gazon autour de la plaque)	5		
Plaque en granit	Nettoyage + Tailler la bordure (retirer le gazon autour de la plaque) + Ajouter de la terre à la tombe érodée et réensemencer	1		
Plaque en granit	Fournir et installer une nouvelle plaque en granit sur fondation en remblai granulaire compacté (enlever l'ancienne plaque et en disposer)	2		
Plaque en granit avec plaque en bronze	Remise au niveau + Nettoyage (nettoyage simple – pas rebronzage)	1		
Stèle en granit	Remise au niveau	11		
Stèle en granit	Remise au niveau + Nettoyage	33		
Stèle en granit	Remise au niveau + Nettoyage + Ajouter de la terre autour la fondation de la stèle et réensemencer	1		
Stèle en granit	Remise au niveau + Nettoyage + Ajouter de la terre à la tombe érodée et réensemencer	1		
Stèle en granit	Remise au niveau + Fixer la stèle à la fondation + Nettoyage	1		
Stèle en granit	Remise au niveau + Enfourir fondation exposé	2		
Stèle en granit	Remise au niveau + Enfourir fondation exposé + Nettoyage	4		
Stèle en granit	Nettoyage	34		
Stèle en granit	Nettoyage + Tailler les arbustes	1		
Stèle en granit	Fournir et installer une nouvelle fondation en béton armé (enlever	2		

	l'ancienne fondation et en disposer)			
Stèle en granit	Fournir et installer une nouvelle fondation en béton armé (enlever l'ancienne fondation et en disposer) + Nettoyage	6		
Stèle en granit (installée à plat)	Fournir et installer une nouvelle stèle en granit sur fondation en béton armé INSTALLER LA NOUVELLE STELE AU DEBOUT (enlever l'ancienne stèle et fondation et en disposer)	1		
Stèle en granit (installée à plat)	Remise au niveau (laisser à plat)	1		
Stèle en granit (installée à plat)	Remise au niveau (laisser à plat) + Nettoyage + Ajouter de la terre à la tombe érodée et réensemencer	1		
Stèle en granit (installée à plat)	Remise au niveau (laisser à plat) + Nettoyage	1		
TOTAL		150		
			A. Coût total	
			B. 5% fonds de prévoyance*	
			C. Sous-total (A + B)	
			D. TVH (15%)	
			E. Total (C + D)	

Tableau B.4 ZONE 4 - Comté de Cap-Breton, Nouvelle-Écosse				
Type de stèle funéraire	Exigences de travail	Quantité de stèles à réparer	Coût par stèle	Coût total
Plaque en granit	Remise au niveau	3		
Plaque en granit	Remise au niveau + Nettoyage	4		
Plaque en granit	Nettoyage	6		
Plaque en granit	Tailler la bordure (retirer le gazon autour de la plaque)	1		
Plaque en granit	Fournir et installer une nouvelle plaque en granit sur fondation en remblai granulaire compacté (enlever l'ancienne plaque et en disposer)	2		
Stèle en granit	Remise au niveau	60		
Stèle en granit	Remise au niveau + Enfouir fondation exposé	1		
Stèle en granit	Remise au niveau + Re-peindre l'inscription en noir	1		
Stèle en granit	Nettoyage	2		
Stèle en granit	Fixer la stèle à la fondation	3		
Stèle en granit	Fournir et installer une nouvelle fondation en béton armé (enlever l'ancienne fondation et en disposer)	27		
Stèle en granit	Fournir et installer une nouvelle fondation en béton armé (enlever l'ancienne fondation et en disposer) + Nettoyage	3		
Stèle en granit	Fournir et installer une nouvelle stèle en granit sur fondation en béton armé (enlever l'ancienne stèle et fondation et en disposer)	1		
Stèle en granit (installée à plat)	Remise au niveau (laisser à plat)	1		
Stèle en granit (installée à plat)	Fournir et installer une nouvelle stèle en granit sur fondation en béton armé INSTALLER LA NOUVELLE STELE AU DEBOUT (enlever l'ancienne stèle et fondation et en disposer)	1		
TOTAL		116		
A. Coût total				
B. 5% fonds de prévoyance*				

C. Sous-total (A + B)	
D. TVH (15%)	
E. Total (C + D)	

Tableau B.5 ZONE 5 - Comté de Lunenburg, Nouvelle-Écosse				
Type de stèle funéraire	Exigences de travail	Quantité de stèles à réparer	Coût par stèle	Coût total
Plaque en granit	Remise au niveau	1		
Plaque en granit	Remise au niveau + Nettoyage	19		
Plaque en granit	Nettoyage	20		
Plaque en granit avec plaque en bronze	Remise au niveau	1		
Stèle en granit	Remise au niveau + Nettoyage	12		
Stèle en granit	Nettoyage	43		
Stèle en granit	Fournir et installer une nouvelle fondation en béton armé (enlever l'ancienne fondation et en disposer)	2		
Stèle en granit	Fournir et installer une nouvelle fondation en béton armé (enlever l'ancienne fondation et en disposer) + Nettoyage	2		
Stèle en granit (installée à plat)	Remise au niveau (laisser à plat) + Nettoyage	2		
Stèle en granit (installée à plat)	Nettoyage	1		
TOTAL		103		
A. Coût total				
B. 5% fonds de prévoyance*				
C. Sous-total (A + B)				
D. TVH (15%)				
E. Total (C + D)				

ANNEXE C

Les critères d'évaluation techniques obligatoires

Les propositions doivent satisfaire au critère technique obligatoire suivant.

Dans le cas où les échéanciers de deux ou plusieurs projets ou expériences se chevauchent, le délai du chevauchement ne sera compté qu'une seule fois.

Le soumissionnaire peut utiliser le modèle joint à l'annexe D – « Modèle de projet du soumissionnaire » pour chaque projet soumis afin de démontrer les critères techniques obligatoires 1

1.	<p>Le soumissionnaire doit démontrer qu'il possède au moins 12 mois d'expérience cumulée dans la réparation de pierres tombales. (Cette expérience peut provenir de plusieurs projets)</p> <p>Afin de démontrer cette exigence, le soumissionnaire doit fournir les informations suivantes pour chaque projet inclus dans la proposition:</p> <ul style="list-style-type: none">- Le nom du client ou de l'organisation;- Nom et numéro de téléphone du représentant du client;- La période pendant laquelle le service a été fourni (mois et année)- Un bref aperçu du (des) services (s) fourni (s)
-----------	--

ANNEXE "D"
Modèle de projet du soumissionnaire

Le nom du client ou de l'organisation	
Nom du représentant du client	
Le numéro de téléphone du représentant du client	
La période pendant laquelle le service a été fourni (mois et année)	
Un bref aperçu du (des) services fourni (s)	