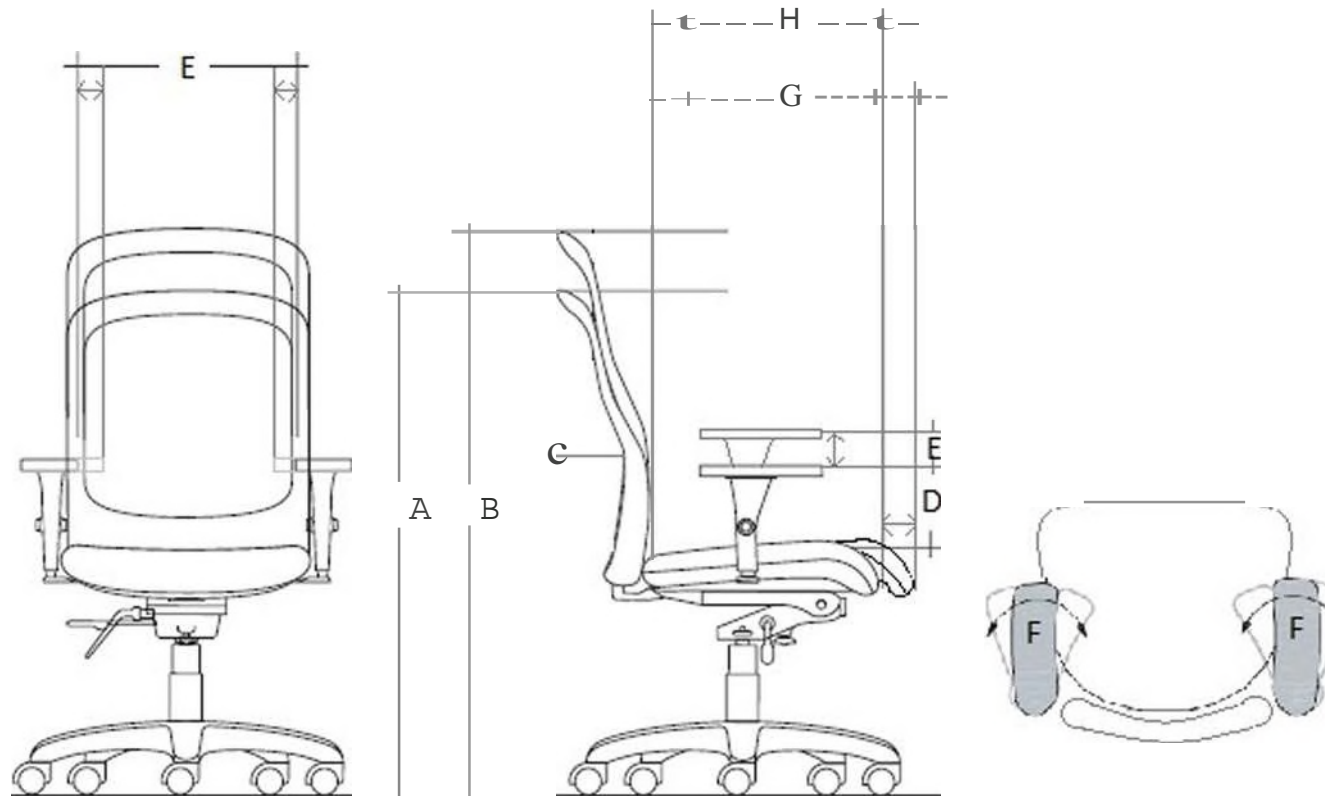


Appendice 1 Fiche de mesures

Paramètre des fauteuils de bureau



A = Dossier standard: la hauteur du dossier ne doit pas être inférieure à 450mm (17.7po)

B = Dossier haut: la hauteur du dossier ne doit pas être inférieure à 525 mm (20,6po)

C = Exigences de la hauteur du support lombaire fixe : de 150mm (5.9po) à 250mm (9.8po)

Exigences de la hauteur du support lombaire ajustable: de 150mm (5.9po) à 250mm (9.8po)

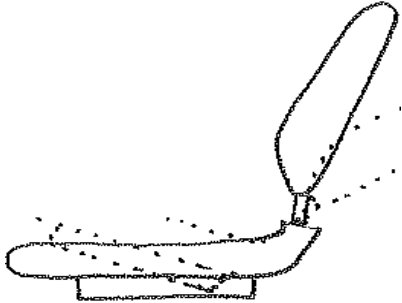
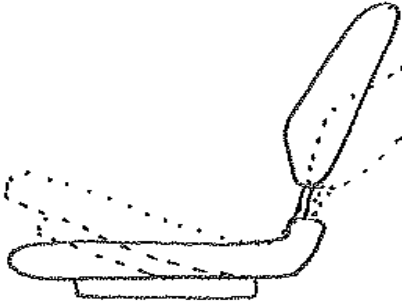
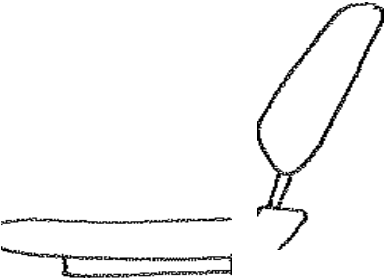
D = Hauteur des accoudoirs fixes: de 20cm (7.9po) à 25cm (9.8po)

E = Hauteur des accoudoirs ajustables: de 176mm (6.9po) à 274mm (10.8po)

F = Accoudoirs réglables à pivotement: Au moins 20° vers l'intérieur et un minimum de 10° vers l'extérieur

G = Reglage de la profondeur du siege: de 420mm (16.5po) à 460mm (18.1po)

H = Reglage de la profondeur du siege: de 420mm (16.5po) à 460mm (18.1po)

Inclinaison Simultanée	Inclinaison Solidaire	Inclinaison Indépendante
 <p>L'Inclinaison du siège et l'inclinaison du dossier augmentent d'un même mouvement selon le ratio préétabli supérieur à 1:1. (par exemple: Fauteuil à inclinaison Synchronisée).</p>	 <p>Le siège et le dossier s'inclinent en même temps selon un ratio de 1:1. (par exemple: fauteuil à inclinaison aux genoux).</p>	 <p>Inclinaison indépendante, l'inclinaison du siège et l'inclinaison du dossier peuvent être ajustées de façon indépendante. (par exemple: fauteuil à inclinaison multiple).</p>
ANSI/BIFMA X5.1 (Type I) CAN/CGBS-44.232-2008 (Chaise inclinable)	ANSI/BIFMA X5.1 (Type II) CAN/CGBS-44.232-2008 (Chaise non-inclinable)	

Chaise : Nombre de roulettes : _____

Article	Image	Mesures réelles (po ou cm)	Mesures recommandées (po ou cm)	Ajustable en fonction des mesures recommandées	
				Oui	Non
1. Hauteur de l'assiette du siège					
2. Hauteur du dossier					
3. Hauteur des accoudoirs					
4. Largeur de l'assiette du siège					
5. Largeur des accoudoirs					
6. Largeur du dossier					
7. Hauteur du support lombaire					
8. Profondeur de l'assiette du siège					


Plateau à clavier, clavier, dispositif de pointage et repose-poignets

Article	Image	Mesure réelle (po ou cm)	Mesure recommandée (po ou cm)	Ajustable en fonction des mesures recommandées	
				Oui	Non
1. Profondeur du plateau à clavier					
2. Largeur du plateau à clavier					
3. Largeur du clavier					
4. Profondeur du clavier					
5. Profondeur du repose-poignets					
6. Largeur du repose-poignets					
7. Largeur du dispositif de pointage					
8. Profondeur du dispositif de pointage					

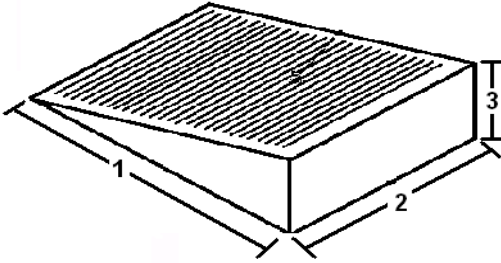
Bureau, écran et support à documents

Article	Image	Mesures réelles (po ou cm)	Mesures recommandées (po ou cm)	Ajustable en fonction des mesures recommandées	
				Oui	Non
1. Hauteur du support à clavier					
2. Hauteur du bureau					
3. Hauteur de l'écran					
4. Distance par rapport à l'écran					
5. Distance par rapport au support à documents					
6. Hauteur du support à documents					

Éclairage et téléphone : L'éclairage est-il adéquat? Oui _____ Non _____

Article	Image	Mesure réelle (po ou cm)	Mesure recommandée (po ou cm)	Ajustable en fonction des mesures recommandées	
				Oui	Non
Téléphone (distance entre le bord du téléphone et le bord du bureau)					

Repose-pieds

Article	Image	Mesure réelle (po ou cm)	Mesure recommandée (po ou cm)	Ajustable en fonction des mesures recommandées	
				Oui	Non
1. Profondeur du repose-pieds					
2. Largeur du repose-pieds					
3. Hauteur du repose-pieds					