

SCHÉMA DE FONCTIONNEMENT DE LA STATION DE TRAITEMENT AVANT LES TRAVAUX

ECHELLE: AUCUNE

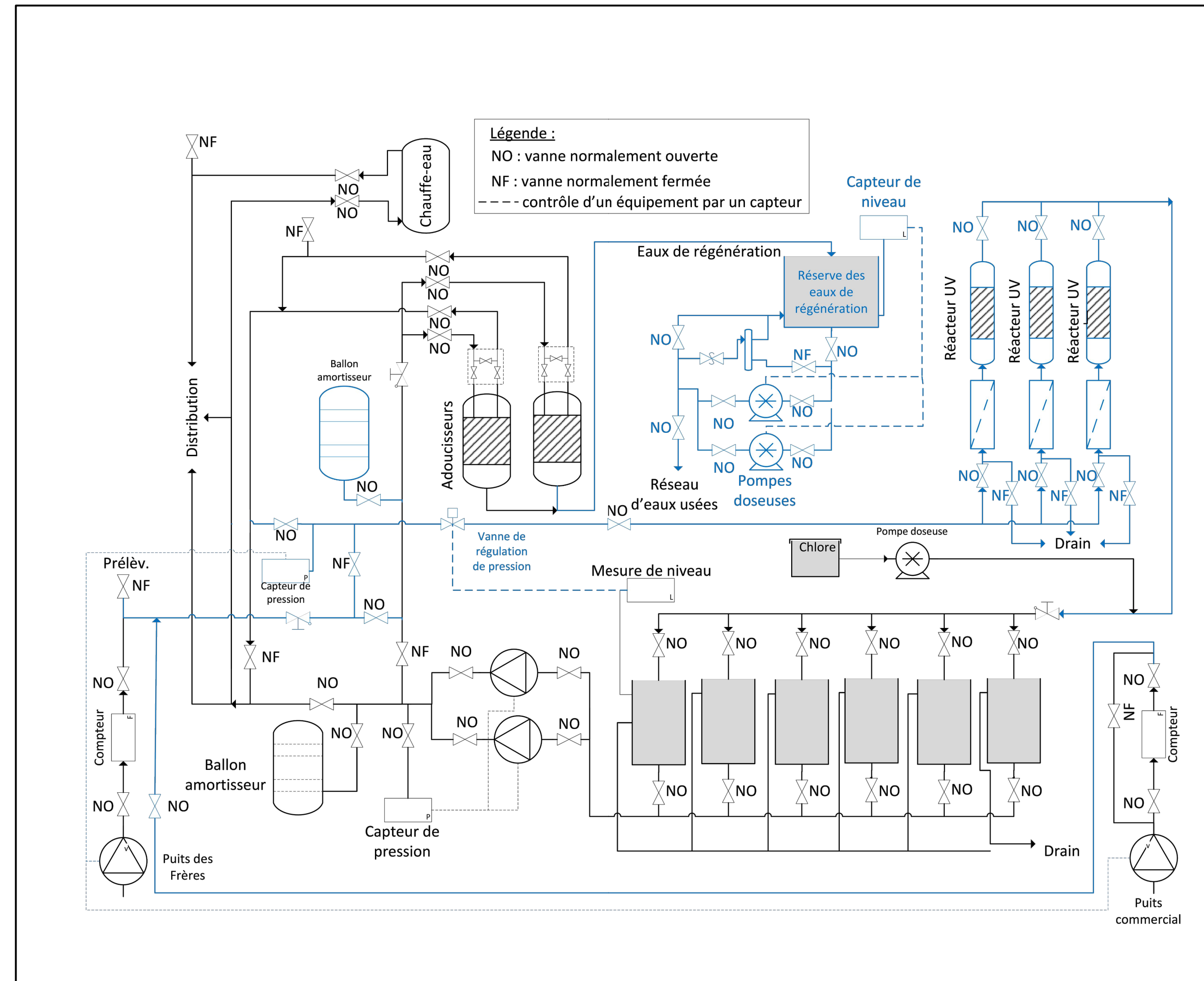
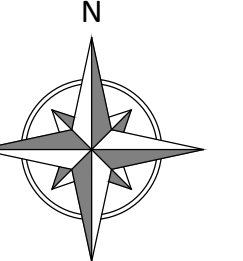


SCHÉMA DE FONCTIONNEMENT DE LA STATION DE TRAITEMENT APRÈS LES TRAVAUX

ECHELLE: AUCUNE

CES DOCUMENTS NE DOIVENT PAS ÊTRE UTILISÉS À DES FINS DE CONSTRUCTION



CE DESSIN EST LA PROPRIÉTÉ INTELLECTUELLE DE ASISTO. AUCUNE RÉVISION, REPRODUCTION OU USAGE NE SONT PERMIS SANS L'AUTORISATION ÉCRITE DE ASISTO. L'ENTREPRENEUR DEVRA VÉRIFIER TOUTES LES DIMENSIONS AUX PLANS ET FAIRE LOCALISER TOUTS LES SERVICES D'UTILITÉS PUBLIQUES ET RAPPORTER TOUTES ERREURS OU OMISSIONS AVANT DE COMMENCER LES TRAVAUX. ON NE DOIT PAS MODIFIER L'ÉCHELLE DE CE DESSIN.

PLAN CLÉ

PLAN PRELIMINAIRE si le sceau n'apparaît pas

F.S.P. 20 juin 2021

REV.n°	Date	Description	Conçu	Vérifié
C	2021-06-28	Re-émission Pour Soumission	F.S.P.	J.F.R.
B	2020-11-02	Pour Soumission	F.S.P.	J.F.R.
A	2019-01-03	Pour Commentaires	S.H.	D.P.

Client:



Titre du projet:
MODIFICATION DU SYSTÈME DE TRAITEMENT D'EAU POTABLE DU POSTE FRONTALIER DE SAINT-ARMAND

Titre du plan:
SCHÉMA DE FONCTIONNEMENT ET ENVIRONNEMENT D'INSTALLATION DES OSMOSES INVERSES

F. St Pierre, Ing.	Echelle: Aucune	Contrat no. (consultant): 0400828
Préparé par: M.-A. Melançon	Date: 2019-01-03	Dessin no.: 2
Dessiné par: J.F. Richard, Ing.	Fichier (acad): 0400828-MP-01	de: 2