

Annexe E — INVITATION À SOUMISSIONNER (IAS) standard

No of Page/

N° de page _____23_____

Public Works and
Government Services
CanadaTravaux publics et
Services gouvernementaux
Canada**RETURN BIDS TO:****RETOURNER LES SOUMISSIONS À:**

See Section 1.

Voir Section 1.

STANDARD REQUEST FOR BID**INVITATION À SOUMISSIONNER - STANDARD**

The Bidder offers to provide to Canada the goods, services or both listed in the bid solicitation in accordance with the conditions set out in the bid solicitation and the prices set out in the bid.

This bid solicitation is issued in accordance with the conditions of the Supply Arrangement E60PQ-140003/PQ.

Le soumissionnaire offre de fournir au Canada les biens, services ou les deux énumérés dans la demande de soumissions aux conditions prévues dans la demande de soumissions et aux prix indiqués dans la soumission.

Cette demande de soumissions est émise conformément aux conditions de l'arrangement en matière d'approvisionnement E60PQ-140003/PQ.

Solicitation No. - N° de la demande W3028-22TM04	Amendment No. - N° de modification
Solicitation closes – La demande prend fin : at – November/Novembre 09 2021 on – le 2 :00pm EST	File No. - N° de dossier

Date of Solicitation – Date de la demande**October 28, 2021****Address inquiries to – Adresser toute demande de renseignement à :****See Section 2, Article 4.1.****Voir Section 2, Article 4.1****Destination****See Section 2, Annex A.****Voir Section 2, Annexe A.****Instructions:****Municipal taxes are not applicable.**

Unless otherwise specified in the bid solicitation, all prices quoted must be net prices in Canadian funds including Canadian customs duties, excise taxes, must be FOB, including all delivery charges to destination(s) as indicated. The amount for Applicable Taxes is to be shown as a separate item.

Instructions:**Les taxes municipales ne s'appliquent pas.**

Sauf indication contraire dans la demande de soumissions, tous les prix indiqués doivent être des prix nets, en dollars canadiens, comprenant les droits de douane canadiens, la taxe d'accise et doivent être FAB, y compris tous frais de livraison à la (aux) destination(s) indiqué(s). Le montant des taxes applicables doit apparaître séparément.

Supplier Name and Address – Nom et adresse du fournisseur**Telephone No. - N° de téléphone****Facsimile No. - N° de télécopieur****Name and title of person authorized to sign on behalf of supplier (type or print)****Nom et titre de la personne autorisée à signer au nom du fournisseur (caractère d'impression)****Signature : _____ Date : _____**

Section 1 — Invitation et directives à l'intention des soumissionnaires
Section 2 — Contrat subséquent comprenant la liste des biens et des services requis

SECTION 1 — INVITATION ET DIRECTIVES À L'INTENTION DES SOUMISSIONNAIRES

Étape 1. Pour les paliers 2 et 3 seulement (pour le palier 1, passer directement à l'étape 2)

Étape 2. Besoins concurrentiels ou non concurrentiels

Pour les besoins concurrentiels quand une seule soumission est reçue:

Une soumission doit respecter les exigences de la demande de soumissions et satisfaire à tous les critères d'évaluation techniques obligatoires pour être déclarée recevable. La soumission recevable avec le prix évalué le plus bas sera recommandée pour attribution d'un contrat.

Pour les besoins concurrentiels quand une seule soumission est reçue:

Le soumissionnaire doit fournir les renseignements suivants APRÈS la date de clôture des soumissions, à la demande du Canada :

- Une ou plusieurs des justifications de prix suivantes :
 1. la liste de prix publiée la plus récente, indiquant l'escompte, en pourcentage, offert au Canada;
 2. un double des factures payées pour des biens ou des services, ou les deux, de qualité et de quantité semblables, vendus à d'autres clients;
 3. une ventilation du prix indiquant le coût de la main-d'œuvre directe, des matériaux obtenus directement et des articles achetés, les frais généraux propres aux services techniques et aux installations, les frais généraux globaux et administratifs, les coûts de transport, etc., et le bénéfice;
 4. toute autre pièce justificative demandée par le Canada.

Étape 3. Marché général ou SAEA

Modalités de l'IAS :

La présente invitation à soumissionner est publiée conformément à l'arrangement en matière d'approvisionnement (AMA) pour mobilier de postes de travail du fournisseur, qui fait partie de la série d'AMA établis par TPSGC et portant le numéro E60PQ-140003/PQ. Les modalités de l'AMA du fournisseur s'appliquent à la présente IAS et en font partie intégrante. Les soumissionnaires s'engagent à respecter ces modalités, de même que celles de la présente IAS.

Le soumissionnaire doit fournir les informations suivantes AVEC sa soumission :

- Les renseignements demandés par le Canada dans l'annexe A à la présente.

Exigences en matière de sécurité :

1. Conditions
 - a. Le soumissionnaire doit détenir une cote de sécurité de l'organisation valide, comme le précise l'annexe B.
 - b. Les personnes proposées par le soumissionnaire qui doivent avoir accès à des renseignements ou à des biens de nature protégée ou classifiée, ou encore à l'établissement de travail dont l'accès est réglementé, doivent satisfaire aux exigences définies dans l'annexe B en matière de sécurité comme il est indiqué à l'annexe B.
2. Pour plus d'informations sur les exigences relatives à la sécurité, les soumissionnaires doivent consulter le site Web du Programme de sécurité industrielle de la Direction de la sécurité industrielle canadienne (DSIC) de Travaux publics et Services gouvernementaux Canada (<http://ssi-iss.tpsgc-pwgsc.gc.ca/index-fra.html>).
3. Le soumissionnaire doit respecter les modalités de l'article 1 ci-dessus (cocher ce qui s'applique) :
 - a. d'ici la date de clôture de la demande de soumissions;

- b. d'ici la date de l'attribution d'un contrat. On rappelle aux soumissionnaires qu'ils doivent obtenir rapidement la cote de sécurité requise. La décision de retarder l'attribution du contrat pour permettre au soumissionnaire retenu d'obtenir la cote de sécurité nécessaire demeure à l'entière discrétion de l'autorité contractante.
4. Les soumissionnaires doivent fournir les renseignements suivants, à tout le moins, pour montrer qu'ils se conforment aux exigences relatives à la sécurité.
- Le numéro de la cote de sécurité de l'organisation valide du soumissionnaire délivrée par la DISC.
 - Le nom de toutes les personnes qui devront avoir accès à des renseignements ou à des biens classifiés ou protégés ou à des lieux d'exécution des travaux dont l'accès est réglementé. Il est également préférable d'inscrire leur date de naissance, leur deuxième prénom et leur numéro de cote de sécurité émise par la DSIC.

Invitation à soumissionner publiée par :	
Ministère, organisme ou société d'État de l'utilisateur désigné (utilisateurs désignés) : Personne-ressource pour l'invitation à soumissionner :	Voir la section 2, paragraphe 4.1 ci-dessous.
clôture de l'invitation à soumissionner — Présentation d'une soumission	
Les soumissionnaires doivent être soumises aux dates et heures indiquées ci-dessous.	
Au plus tard à la date et à l'heure limites :	a. Novembre 09, 2021 b. 2:00pm EST
À l'emplacement physique (<i>le cas échéant</i>)	Régiment des Transmissions Interarmées des Forces Le Canadiennes Building E-37 20 Red Patch Avenue Kingston, Ontario, K7K 7B4
À l'adresse de courriel (<i>le cas échéant</i>)	Terry.Merritt@forces.gc.ca
Demandes de renseignements sur l'invitation à soumissionner	
Sauf indication contraire dans la colonne adjacente, le soumissionnaire peut transmettre des demandes de renseignements au sujet de l'appel de soumissions à l'autorité contractante au plus tard deux jours ouvrables avant la date de clôture de celle-ci. Les demandes reçues après cette date limite pourraient rester sans réponse.	

SECTION 2 — CLAUSES DU CONTRAT SUBSÉQUENT

1.	Modalités du contrat
	Les modalités des parties 6B et 6C de l'AMA du fournisseur s'inscrivant dans la série E60PQ-140003/.../PQ s'appliquent au contrat et en font partie intégrante.
2.	Exigence en matière de sécurité (l'alinéa coché s'applique)
2.1	Les exigences de sécurité applicables sont énoncées dans la Liste de vérification des exigences relatives à la sécurité à l'annexe B du présent contrat. L'entrepreneur doit satisfaire aux exigences relatives à la sécurité en respectant les modalités suivantes.
a.	L'entrepreneur peut être accompagné; il n'est pas nécessaire de détenir une cote de sécurité. Les membres du personnel de l'entrepreneur NE PEUVENT PAS ACCÉDER AUX LIEUX DE TRAVAIL NI RÉALISER LES TRAVAUX si des renseignements ou des biens PROTÉGÉS ou CLASSIFIÉS s'y trouvent, à moins qu'ils ne soient accompagnés d'un représentant du ministère ou de l'organisme pour lequel les travaux sont réalisés.
b.	X Une cote de sécurité est exigée. L'entrepreneur doit satisfaire aux exigences en matière de cote de sécurité énoncées dans l'annexe B des présentes.
c.	Le présent contrat ne s'assortit d'aucune exigence en matière de sécurité.

3.	Besoin
3.1	L'entrepreneur doit effectuer les travaux énumérés à l'annexe A.
4.	Responsables
4.1	Autorité contractante (utilisateur désigné)
	Nom : Terry Merritt
	Titre : Agent Contractuel
	Ministère, organisme ou société d'État : Ministère de la Défense Nationale
	Adresse : 2 Lance St. Kingston, ON K7K 7B4
	N° de téléphone : 613-541-5010 Ext 4067
	Courriel : Terry.Merritt@forces.gc.ca
4.2	Chargé de projet (à remplir à l'attribution du contrat) <i>Le chargé de projet représente le ministère ou l'organisme pour lequel les travaux sont exécutés, conformément au contrat, qui comprend des dispositions lui permettant d'autoriser la livraison et l'installation. Il est responsable de toutes les questions liées au contenu technique des travaux prévus dans le contrat.</i> <i>Le chargé de projet doit aussi s'assurer que les employés et les sous-traitants du fournisseur qui doivent accéder au site respectent le délai accordé au fournisseur pour aller livrer et installer le mobilier au site selon le calendrier principal de l'entrepreneur général (un représentant du Canada, ou un ou des fournisseurs de services sous contrat avec le gouvernement du Canada).</i>
	Nom :
	Titre :
	Ministère, organisme ou société d'État :
	Adresse :
	N° de téléphone :
	Courriel :
4.3	Représentant de l'entrepreneur Voir l'annexe A (ci-jointe), tableau 9 ci-dessous.
5.	Modalités de paiement
	La case cochée s'applique. Si l'AMA de l'entrepreneur indique l'acceptation des paiements par carte de crédit, cette méthode pourrait être utilisée conjointement avec ce qui suit.
	<input checked="" type="checkbox"/> Paiement unique
	<input type="checkbox"/> Paiements multiples
6.	Facturation (facultatif)
	En plus de respecter les modalités de facturation énoncées dans le GMAPT, l'entrepreneur doit envoyer l'original et un double de la facture à l'adresse suivante aux fins d'attestation et de paiement :
	Nom de l'organisation et personne-ressource : <i>[À remplir au moment de l'attribution du contrat]</i>
	Adresse : 2 Lance Street, Kingston, Ontario, K7K7B4
7.	Contrat de défense. La présente clause s'applique si la case ci-dessous est cochée.
	<input checked="" type="checkbox"/> Le contrat est un contrat de défense au sens de la Loi sur la production de défense , L.R.C. 1985, ch. D-1.

ANNEXE A
BESOIN et BASE DE PAIEMENT

1. Sélection de la catégorie

Règle de combinaison de catégories :

Pour des raisons de compatibilité, les catégories suivantes seront regroupées à des fins d'évaluation et d'attribution du contrat :

La règle s'applique uniquement aux catégories cochées. Les catégories non cochées seront évaluées séparément et peuvent être accordées à plusieurs fournisseurs.

(Les utilisateurs désignés doivent identifier lesquelles des catégories suivantes seront combinées pour des raisons de compatibilité.)

Catégorie 1

Catégorie 2

Catégorie 5

Exception : lorsqu'on utilise la règle des catégories combinées de catégorie 1, 2, 5, les UD peuvent calculer le pourcentage de PNODAMA dans le cadre d'un AMA autorisé (tel que défini dans leur document d'appel d'offres) par rapport à la quantité totale des catégories combinées.

Règle relative à la mise à niveau conceptuelle :

L'utilisateur désigné peut exercer une option de mise à niveau des produits jusqu'à 20 % de chaque total de produit de chaque catégorie (avant les taxes applicables) après l'attribution du contrat.

Le montant pour la mise à niveau conceptuelle est utilisé à la discrétion du chargé de projet, avant la fabrication / la commande des produits, Le chargé de projet fournira à l'entrepreneur un avis écrit des produits à l'annexe A du contrat qui sont sélectionnés pour la mise à niveau conceptuelle. L'entrepreneur fournira le prix relatif aux mises à niveau de produit jusqu'à un maximum de 20 % du coût total du ou des produits indiqués au tableau 8. L'autorité contractante publiera une modification au contrat comprenant les mises à niveau conceptuelles, ainsi que les prix.

Le fournisseur atteste que les produits de mise à niveau conceptuelle offerts seront conformes à toutes les spécifications et respecteront les exigences relatives aux essais détaillées dans les spécifications de l'arrangement en matière d'approvisionnement.

Mise à niveau conceptuelle : Processus visant à remplacer un produit par une version novatrice ou améliorée de ce même produit.

Les produits Non AMA peuvent être incorporés dans l'IAS et ne doivent pas dépasser 30% de la quantité ferme par catégorie. Les éléments de la Non AMA doivent être ajoutés à la catégorie la plus étroitement liée et doivent être génériques

Le besoin comprend la ou les catégories de travaux suivante(s):

a. Catégorie 1 – Système de cloisons interraccordables et autostables

Catégorie 1a – Cloisons interraccordables (se reporter à l'annexe C)

Catégorie 1b – Éléments d'appui et mobilier autostable

RÈGLE : Produit de rangement en métal

Les utilisateurs désignés peuvent se procurer des produits de rangement en métal, faisant partie de la catégorie 1, lorsque les produits de rangement en métal feront partie d'une exigence pour un ou plusieurs postes de travail. Si cette règle ne s'applique pas, la catégorie 3 doit être utilisée pour les produits de rangement en métal faisant partie de cette catégorie.

- b. Catégorie 2 – Tables ou bureaux autostables à hauteur réglable
- c. Catégorie 3 – Classeurs et meubles de rangement en métal

RÈGLE : Produits de rangement en hauteur

Il est acceptable d'indiquer la hauteur maximale des tours d'entreposage personnelles, des garde-robes et des armoires de rangement, selon 6B. 4.1 de l'AMA.

La hauteur maximale du (des) produit(s) _____ à l'article 3 de la présente annexe est _____.

- d. Catégorie 4 – Produits autostables en placage de bois
- e. Catégorie 5 – Équipements auxiliaires et appareils d'éclairage
- f. Catégorie 6 – Locaux de soutien et espaces de collaboration

RÈGLE : La catégorie 6 peut être divisée davantage par local ou par article semblable afin d'accroître ou de permettre la concurrence. Par « local », on entend un lieu disponible pour une utilisation particulière, comme une salle de réunion ou une aire de collaboration. Par « article semblable », on entend des produits dont la conception et la construction sont similaires. Les produits Non AMA peuvent être ajoutés à n'importe quelle sous-division ou à sa propre sous-division.

L'utilisateur désigné doit indiquer comment la catégorie 6 sera sous-divisée dans le tableau de produits pour la catégorie 6.

- g. Produits non disponibles dans le cadre d'un AMA – Catégorie(s) : _____

2. Produits et tableaux d'établissement des prix

Date d'inspection du site : À coordonner avec le chargé de projet après l'attribution du contrat. (Consulter l'article 4 de l'annexe A de l'AMA pour les directives relatives à l'inspection du site et à la documentation.)

INSTRUCTIONS À L'INTENTION DES SOUMISSIONNAIRES : Les soumissionnaires doivent remplir la section B des tableaux désignés par l'utilisateur désigné dans le présent article, ainsi que les tableaux 8 et 9. Les soumissionnaires doivent fournir une offre complète de produits pour chaque catégorie ou sous-division de la CAT 6, s'ils souhaitent soumettre une offre pour être conformes.

****Veuillez vous reporter au point 6A.7. Vous y trouverez des directives relatives à la soumission de produits ne figurant pas dans la liste de produits approuvés.****

Tableau 1 — Tableau des produits

Section A — BESOIN DE L'UTILISATEUR DÉSIGNÉ				Section B — SOUMISSION DU FOURNISSEUR		
N°	CIUGdC	Description du produit <i>(De plus amples détails relatifs aux produits peuvent être ajoutés, au besoin, conformément à 6B. 4.1 de l'AMA.)</i>	Qté	N° de pièce du fournisseur	Prix unitaire ferme** \$	Total calculé [Qté x Prix] \$
Catégorie 1a						
1		Panneau Conventionnel Panneau additionnel pour intimité en position assise Non-électrifié 36" X 36" Qté 37				\$
2		Panneau Conventionnel Panneau additionnel pour intimité en position assise électrique 36" X 36" Qté 9				
3		Panneau Conventionnel Panneau additionnel pour intimité en position assise Non-électrifié 36" X 24" Qté 3				
4		Panneau symétrique Panneau additionnel pour intimité en position assise Non-électrifié 15" X 36" Qté 43				
5		Panneau symétrique Panneau additionnel pour intimité en position assise Non-électrifié 15" X 24" Qté 3				
Catégorie 1b						
6	1bFFHREL24L48WNOANY	Table, Rectangulaire avec Scallops 24" X 48" Item 87	9		\$	\$
7	1bSBBMCAA1524XKXX	Pedestal Box File 22" Item 51	9			
Catégorie 2						
8	2WSSREXXL24L72BELXX	Surfaces de travail individuelles à hauteur réglable. Position assise ou debout. Électrique 24" X 72" Item 24	9		\$	\$

Catégorie 5						
9	5MOADUARMGRMMTXXXXXX	Bras de moniteur. Deux bras. Pince de bord. Item12	9		\$	\$
10	5PMOWKSMTACUSBX	centrale électrique 3 Power + 2 USB + 0 Data. Pince de bord de bureau. Item 20	9			
11	5CPSUNWKSXXXXXXXXXXXX	Support de processeur. Sous la surface de travail. Aucon verrou. Item 7	9			
<p>Les produits non disponibles dans le cadre d'un AMA (<i>ne doit pas dépasser 30% de la quantité ferme par catégorie</i>)</p> <p>Le fournisseur signe et certifie que tous les produits non disponibles dans le cadre d'un AMA proposés seront conformes à toutes les spécifications et répondront aux exigences d'essai détaillées à l'annexe D.</p>						
Section A – BESOIN DE L'UTILISATEUR DÉSIGNÉ			Section B – SOUMISSION DU FOURNISSEUR			
N°	Produits non disponibles dans le cadre d'un AMA	Qté	N° de pièce du fournisseur	Prix unitaire ferme** \$	Total calculé [Qté x Prix] \$	
12	Plan de travail rectangulaire 15''d X 36''w. Bureau des gestionnaires. Surface de bureau: Stratifiée haute pression à grain de bois avec bande de chant stratifiée coordonnée.	3		\$	\$	
13	4-Port Faceplate, s'adapte au meuble modulaire standard gris.	9		\$	\$	
Ajouter des lignes au besoin.			Total des produits		\$	

Tableau 2 – Livraison

Section A – BESOIN DE L'UTILISATEUR DÉSIGNÉ				Section B – SOUMISSION DU FOURNISSEUR	
N° du produit tiré du Tableau 1	Lieu	Date voulue** (A-M-J)	Heure voulue : Heures normales de travail	Le fournisseur doit fournir et livrer comme indiqué ci-dessous**	Prix de lot ferme \$
1 to 13	Building E-37, 2 nd Floor, Rm 269 20 Red Patch Avenue Kingston, ON, K7K 7B4	21/03/07	Heures normales de travail	_____ : semaines <i>Le délai standard est de 6 à 10 semaines pour la livraison et l'installation de mobilier.</i>	\$
<p>*Heures normales de travail de 8 h à 17 h, conformément à l'article 5, annexe A de l'AMA</p> <p>**Le chargé de projet doit fournir au fournisseur l'autorisation d'aller de l'avant. Il doit le faire avant la date limite de la livraison, en tenant compte du temps de livraison indiqué par le fournisseur. Le gouvernement du Canada se dégage de toute responsabilité advenant le cas où un fournisseur choisirait d'aller de l'avant sans l'autorisation du chargé de projet.</p> <p><i>Ajouter des lignes au besoin.</i></p>				Total des livraisons :	\$

Tableau 3 – Installation

Section A – BESOIN DE L'UTILISATEUR DÉSIGNÉ				Section B – SOUMISSION DU FOURNISSEUR	
N° du produit tiré du Tableau 1	Lieu	Date voulue** (A-M-J)	Heure voulue : Heures normales de travail	Le fournisseur installera comme ci-dessous **	Prix de lot ferme \$
1	Building E-37, 2 nd Floor, 20 Red Patch Avenue, Kingston, ON, K7K 7B4	2020/03/16	*Heures normales de travail	_____ : semaines suivant la fourniture et la livraison Le délai standard est de 6 à 10 semaines pour la livraison du mobilier.	\$
<p>*Heures normales de travail de 8 h à 17 h, conformément à l'article 5, annexe A de l'AMA.</p> <p>**Le chargé de projet doit fournir au fournisseur l'autorisation d'aller de l'avant. Il doit le faire avant la date limite de l'installation, en tenant compte du temps d'installation indiqué par le fournisseur. Le gouvernement du Canada se dégage de toute responsabilité advenant le cas où un fournisseur choisirait d'aller de l'avant sans l'autorisation du chargé de projet.</p> <p><i>Ajouter des lignes au besoin.</i></p>				Prix total de l'installation :	\$

Tableau 4 – Produit optionnel Ne s'applique pas.

Tableau 5 – Livraison optionnelle Ne s'applique pas.

Tableau 6 – Installation optionnelle Ne s'applique pas.

Tableau 7 – Éléments de finition standard et installations du Canada aux fins de la livraison et des attestations

1.	Éléments de finition standard	
1.1	<p>L'utilisateur désigné doit consulter le site Web du fournisseur indiqué à la partie 6A de l'AMA pour connaître les éléments de finition offerts.</p> <p>Dans les dix jours ouvrables suivant l'octroi du contrat, l'autorité contractante enverra à l'entrepreneur un avis écrit indiquant le choix d'éléments de finition du Canada pour chacun des produits figurant à l'annexe A.</p> <p>L'entrepreneur livrera les produits correspondant au choix d'éléments de finition du Canada. Aucuns frais supplémentaires ne seront facturés au Canada.</p>	
2.	Installations du Canada où se fera la livraison	
	<p><i>Les employés et les sous-traitants du fournisseur qui doivent accéder au site sont tenus de se conformer aux plans de santé et sécurité établis pour le site, et à toute loi en vigueur dans la province ou le territoire où les travaux sont exécutés.</i></p> <p><i>Pendant la période du contrat, un représentant du Canada ou un ou des fournisseurs de services sous contrat avec le gouvernement du Canada peuvent demander la liste des employés et des sous-traitants ayant besoin d'accéder au site pour exécuter les travaux, ainsi que leur cote de sécurité. L'information doit être communiquée dans le délai prescrit pour veiller à ce que la fourniture, la livraison et l'installation du mobilier soient en conformité avec le calendrier principal.</i></p>	
2.1	Plateforme de chargement/lieu	
A	Lieu	E-37, 20 Red Patch Avenue, Porte ouest de la baie
B	Plateforme	Pas de quai de chargement
C	Ascenseur	Pas d'ascenseur
D	Porte	14' X 14'
E	Monte-charge	Ascenseur du personnel
F	Autre (préciser)	Nous avons un chariot élévateur
3.	Continuité des attestations	
	<p>Le soumissionnaire atteste qu'en soumettant une soumission en réponse à l'IAS, le soumissionnaire ainsi que tous les membres du soumissionnaire si le soumissionnaire est une coentreprise, continuent de se conformer à toutes les attestations suivantes énumérées aux parties 6A et 6B de l'AMA du soumissionnaire pour les espaces de travail.</p> <p>Le Canada peut exiger des copies des certifications environnementales avant l'attribution du contrat, selon les délais précisés par l'utilisateur désigné.</p>	
3.1	Dispositions relatives à l'intégrité	
3.2	Le programme fédéral pour l'équité en matière d'emploi visant les entrepreneurs	
3.4	Conformité du produit	
3.5	L'attestation des prix (conformément à l'AMA, partie 6B).	

Tableau 8 – Évaluation de la soumission et total du contrat (le Canada peut remplir ce tableau si le soumissionnaire ne l'a pas fait)

1	Total ferme des produits (Tableau 1)	\$
2	Total ferme des livraisons (tableau 2)	\$
3	Total ferme des installations (Tableau 3)	\$
4	Total des produits optionnels (Tableau 4) <i>(Applicable si l'option est exercée)</i>	n/a
5	Total des livraisons optionnelles (Tableau 5) <i>(Applicable si l'option est exercée)</i>	n/a
6	Total des installations optionnelles (Tableau 6) <i>(Applicable si l'option est exercée)</i>	n/a
7	Coût total du matériel, conformément à l'article 1.5 de l'annexe A-1 de l'AMA <i>(s'il y a lieu)</i>	\$
8	Prix évalué (soumission) total (1 + 2 + 3 + 4 + 5 + 6+ 7) <i>[À supprimer au moment de l'attribution du contrat]</i>	\$
9	Prix du contrat (1 + 2 + 3 + 7) : <i>[applicable uniquement au moment de l'attribution du contrat]</i>	\$
10	Taxes applicables : <i>[applicable uniquement au moment de l'attribution du contrat]</i>	\$
11	Coût estimatif total (9+10) : <i>[applicable uniquement au moment de l'attribution du contrat]</i>	\$

* Taxes applicables en sus.

Tableau 9 – Représentant autorisé du soumissionnaire

1.	Représentant autorisé du soumissionnaire pour la soumission et le contrat	
	Nom :	Numéro de téléphone :
		Courriel :
		Autre :

ANNEXE B
EXIGENCES RELATIVES À LA SÉCURITÉ

EXIGENCE EN MATIÈRE DE SÉCURITÉ POUR ENTREPRENEUR CANADIEN :

1. L'entrepreneur ou l'offrant doit détenir en permanence, pendant l'exécution du contrat ou de l'offre à commandes, une attestation de vérification d'organisation désignée (VOD) en vigueur, délivrée par le Programme de sécurité des contrats (PSC), Travaux publics et Services gouvernementaux Canada (TPSGC).
2. Les membres du personnel de l'entrepreneur ou de l'offrant devant avoir accès à des établissements dont l'accès est réglementé doivent TOUS détenir une cote de FIABILITÉ en vigueur, délivrée ou approuvée par le PSC, TPSGC.
3. Les contrats de sous-traitance comportant des exigences relatives à la sécurité NE DOIVENT PAS être attribués sans l'autorisation écrite préalable du PSC, TPSGC.
4. L'entrepreneur ou l'offrant doit respecter les dispositions :
 - a) de la Liste de vérification des exigences relatives à la sécurité et directive de sécurité (s'il y a lieu), reproduite ci-joint à l'Annexe _____ ;
 - b) du *Manuel de la sécurité industrielle* (dernière édition).



Contract Number / Numéro du contrat W3028-22TM04
Security Classification / Classification de sécurité Unclassified

**SECURITY REQUIREMENTS CHECK LIST (SRCL)
LISTE DE VÉRIFICATION DES EXIGENCES RELATIVES À LA SÉCURITÉ (LVERS)**

PART A - CONTRACT INFORMATION / PARTIE A - INFORMATION CONTRACTUELLE

1. Originating Government Department or Organization / Ministère ou organisme gouvernemental d'origine Department of National Defence	2. Branch or Directorate / Direction générale ou Direction CJOC/CFJSR
---------------------------------------------------------------------------------------------------------------------------------------------	--------------------------------------------------------------------------

3. a) Subcontract Number / Numéro du contrat de sous-traitance	3. b) Name and Address of Subcontractor / Nom et adresse du sous-traitant
----------------------------------------------------------------	---------------------------------------------------------------------------

4. Brief Description of Work / Brève description du travail
Delivery and Installation of 9 Work Stations

5. a) Will the supplier require access to Controlled Goods?
Le fournisseur aura-t-il accès à des marchandises contrôlées? No / Non Yes / Oui

5. b) Will the supplier require access to unclassified military technical data subject to the provisions of the Technical Data Control Regulations?
Le fournisseur aura-t-il accès à des données techniques militaires non classifiées qui sont assujetties aux dispositions du Règlement sur le contrôle des données techniques? No / Non Yes / Oui

6. Indicate the type of access required / Indiquer le type d'accès requis

6. a) Will the supplier and its employees require access to PROTECTED and/or CLASSIFIED information or assets?
Le fournisseur ainsi que les employés auront-ils accès à des renseignements ou à des biens PROTÉGÉS et/ou CLASSIFIÉS?
(Specify the level of access using the chart in Question 7. c)
(Préciser le niveau d'accès en utilisant le tableau qui se trouve à la question 7. c) No / Non Yes / Oui

6. b) Will the supplier and its employees (e.g. cleaners, maintenance personnel) require access to restricted access areas? No access to PROTECTED and/or CLASSIFIED information or assets is permitted.
Le fournisseur et ses employés (p. ex. nettoyeurs, personnel d'entretien) auront-ils accès à des zones d'accès restreintes? L'accès à des renseignements ou à des biens PROTÉGÉS et/ou CLASSIFIÉS n'est pas autorisé. No / Non Yes / Oui

6. c) Is this a commercial courier or delivery requirement with no overnight storage?
S'agit-il d'un contrat de messagerie ou de livraison commerciale sans entreposage de nuit? No / Non Yes / Oui

7. a) Indicate the type of information that the supplier will be required to access / Indiquer le type d'information auquel le fournisseur devra avoir accès

Canada <input type="checkbox"/>	NATO / OTAN <input type="checkbox"/>	Foreign / Étranger <input type="checkbox"/>
---------------------------------	--------------------------------------	---------------------------------------------

7. b) Release restrictions / Restrictions relatives à la diffusion

No release restrictions Aucune restriction relative à la diffusion <input type="checkbox"/>	All NATO countries Tous les pays de l'OTAN <input type="checkbox"/>	No release restrictions Aucune restriction relative à la diffusion <input type="checkbox"/>
Not releasable À ne pas diffuser <input type="checkbox"/>		
Restricted to: / Limité à : <input type="checkbox"/> Specify country(ies): / Préciser le(s) pays :	Restricted to: / Limité à : <input type="checkbox"/> Specify country(ies): / Préciser le(s) pays :	Restricted to: / Limité à : <input type="checkbox"/> Specify country(ies): / Préciser le(s) pays :

7. c) Level of information / Niveau d'information

PROTECTED A PROTÉGÉ A <input type="checkbox"/>	NATO UNCLASSIFIED NATO NON CLASSIFIÉ <input type="checkbox"/>	PROTECTED A PROTÉGÉ A <input type="checkbox"/>
PROTECTED B PROTÉGÉ B <input type="checkbox"/>	NATO RESTRICTED NATO DIFFUSION RESTREINTE <input type="checkbox"/>	PROTECTED B PROTÉGÉ B <input type="checkbox"/>
PROTECTED C PROTÉGÉ C <input type="checkbox"/>	NATO CONFIDENTIAL NATO CONFIDENTIEL <input type="checkbox"/>	PROTECTED C PROTÉGÉ C <input type="checkbox"/>
CONFIDENTIAL CONFIDENTIEL <input type="checkbox"/>	NATO SECRET NATO SECRET <input type="checkbox"/>	CONFIDENTIAL CONFIDENTIEL <input type="checkbox"/>
SECRET SECRET <input type="checkbox"/>	COSMIC TOP SECRET COSMIC TRÈS SECRET <input type="checkbox"/>	SECRET SECRET <input type="checkbox"/>
TOP SECRET TRÈS SECRET <input type="checkbox"/>		TOP SECRET TRÈS SECRET <input type="checkbox"/>
TOP SECRET (SIGINT) TRÈS SECRET (SIGINT) <input type="checkbox"/>		TOP SECRET (SIGINT) TRÈS SECRET (SIGINT) <input type="checkbox"/>



Government of Canada
Gouvernement du Canada

Contract Number / Numéro du contrat W3028-22TM04
Security Classification / Classification de sécurité Unclassified

PART A (continued) / PARTIE A (suite)

8. Will the supplier require access to PROTECTED and/or CLASSIFIED COMSEC information or assets?
Le fournisseur aura-t-il accès à des renseignements ou à des biens COMSEC désignés PROTÉGÉS et/ou CLASSIFIÉS? No / Non Yes / Oui
If Yes, indicate the level of sensitivity:
Dans l'affirmative, indiquer le niveau de sensibilité :

9. Will the supplier require access to extremely sensitive INFOSEC information or assets?
Le fournisseur aura-t-il accès à des renseignements ou à des biens INFOSEC de nature extrêmement délicate? No / Non Yes / Oui

Short Title(s) of material / Titre(s) abrégé(s) du matériel :
Document Number / Numéro du document :

PART B - PERSONNEL (SUPPLIER) / PARTIE B - PERSONNEL (FOURNISSEUR)

10. a) Personnel security screening level required / Niveau de contrôle de la sécurité du personnel requis

- | | | | |
|-----------------------------------------------------------------------------|-----------------------------------------------------------------|-----------------------------------------------------|------------------------------------------------------------------|
| <input checked="" type="checkbox"/> RELIABILITY STATUS
COTE DE FIABILITÉ | <input type="checkbox"/> CONFIDENTIAL
CONFIDENTIEL | <input type="checkbox"/> SECRET
SECRET | <input type="checkbox"/> TOP SECRET
TRÈS SECRET |
| <input type="checkbox"/> TOP SECRET- SIGINT
TRÈS SECRET - SIGINT | <input type="checkbox"/> NATO CONFIDENTIAL
NATO CONFIDENTIEL | <input type="checkbox"/> NATO SECRET
NATO SECRET | <input type="checkbox"/> COSMIC TOP SECRET
COSMIC TRÈS SECRET |
| <input type="checkbox"/> SITE ACCESS
ACCÈS AUX EMPLACEMENTS | | | |

Special comments:
Commentaires spéciaux :

NOTE: If multiple levels of screening are identified, a Security Classification Guide must be provided.
REMARQUE : Si plusieurs niveaux de contrôle de sécurité sont requis, un guide de classification de la sécurité doit être fourni.

10. b) May unscreened personnel be used for portions of the work?
Du personnel sans autorisation sécuritaire peut-il se voir confier des parties du travail? No / Non Yes / Oui
If Yes, will unscreened personnel be escorted?
Dans l'affirmative, le personnel en question sera-t-il escorté? No / Non Yes / Oui

PART C - SAFEGUARDS (SUPPLIER) / PARTIE C - MESURES DE PROTECTION (FOURNISSEUR)

INFORMATION / ASSETS / RENSEIGNEMENTS / BIENS

11. a) Will the supplier be required to receive and store PROTECTED and/or CLASSIFIED information or assets on its site or premises?
Le fournisseur sera-t-il tenu de recevoir et d'entreposer sur place des renseignements ou des biens PROTÉGÉS et/ou CLASSIFIÉS? No / Non Yes / Oui

11. b) Will the supplier be required to safeguard COMSEC information or assets?
Le fournisseur sera-t-il tenu de protéger des renseignements ou des biens COMSEC? No / Non Yes / Oui

PRODUCTION

11. c) Will the production (manufacture, and/or repair and/or modification) of PROTECTED and/or CLASSIFIED material or equipment occur at the supplier's site or premises?
Les installations du fournisseur serviront-elles à la production (fabrication et/ou réparation et/ou modification) de matériel PROTÉGÉ et/ou CLASSIFIÉ? No / Non Yes / Oui

INFORMATION TECHNOLOGY (IT) MEDIA / SUPPORT RELATIF À LA TECHNOLOGIE DE L'INFORMATION (TI)

11. d) Will the supplier be required to use its IT systems to electronically process, produce or store PROTECTED and/or CLASSIFIED information or data?
Le fournisseur sera-t-il tenu d'utiliser ses propres systèmes informatiques pour traiter, produire ou stocker électroniquement des renseignements ou des données PROTÉGÉS et/ou CLASSIFIÉS? No / Non Yes / Oui

11. e) Will there be an electronic link between the supplier's IT systems and the government department or agency?
Disposera-t-on d'un lien électronique entre le système informatique du fournisseur et celui du ministère ou de l'agence gouvernementale? No / Non Yes / Oui



Government of Canada
Gouvernement du Canada

Contract Number / Numéro du contrat W3028-22TM04
Security Classification / Classification de sécurité Unclassified

PART C - (continued) / PARTIE C - (suite)

For users completing the form **manually** use the summary chart below to indicate the category(ies) and level(s) of safeguarding required at the supplier's site(s) or premises.
Les utilisateurs qui remplissent le formulaire **manuellement** doivent utiliser le tableau récapitulatif ci-dessous pour indiquer, pour chaque catégorie, les niveaux de sauvegarde requis aux installations du fournisseur.

For users completing the form **online** (via the Internet), the summary chart is automatically populated by your responses to previous questions.
Dans le cas des utilisateurs qui remplissent le formulaire **en ligne** (par Internet), les réponses aux questions précédentes sont automatiquement saisies dans le tableau récapitulatif.

SUMMARY CHART / TABLEAU RÉCAPITULATIF

Category Catégorie	PROTECTED PROTÉGÉ			CLASSIFIED CLASSIFIÉ			NATO				COMSEC						
	A	B	C	CONFIDENTIAL CONFIDENTIEL	SECRET	TOP SECRET	NATO RESTRICTED	NATO CONFIDENTIAL	NATO SECRET	COSMIC TOP SECRET COSMIC TRÉS SECRET	PROTECTED PROTÉGÉ			CONFIDENTIAL	SECRET	TOP SECRET	
						TRÉS SECRET	NATO DIFFUSION RESTREINTE	NATO CONFIDENTIEL	A		B	C	CONFIDENTIAL				TRÉS SECRET
Information / Assets Renseignements / Biens Production																	
IT Media / Support TI																	
IT Link / Lien électronique																	

12. a) Is the description of the work contained within this SRCL PROTECTED and/or CLASSIFIED?
La description du travail visé par la présente LVERS est-elle de nature PROTÉGÉE et/ou CLASSIFIÉE? No / Non Yes / Oui

If Yes, classify this form by annotating the top and bottom in the area entitled "Security Classification".
Dans l'affirmative, classifiez le présent formulaire en indiquant le niveau de sécurité dans la case intitulée « Classification de sécurité » au haut et au bas du formulaire.

12. b) Will the documentation attached to this SRCL be PROTECTED and/or CLASSIFIED?
La documentation associée à la présente LVERS sera-t-elle PROTÉGÉE et/ou CLASSIFIÉE? No / Non Yes / Oui

If Yes, classify this form by annotating the top and bottom in the area entitled "Security Classification" and indicate with attachments (e.g. SECRET with Attachments).
Dans l'affirmative, classifiez le présent formulaire en indiquant le niveau de sécurité dans la case intitulée « Classification de sécurité » au haut et au bas du formulaire et indiquez qu'il y a des pièces jointes (p. ex. SECRET avec des pièces jointes).

La page de signature a été intentionnellement exclue du RFB

ANNEXE C PLAN(S) D'ÉTAGE

INSTRUCTIONS À L'INTENTION DES SOUMISSIONNAIRES :

Pour les produits de la catégorie 1a, les soumissionnaires doivent fournir :

- a) *le ou les plans d'étage achevés ainsi que les produits approuvés dans le cadre de l'AMA proposé;*
- b) *une liste des produits approuvés dans le cadre de l'AMA proposé qui sont offerts dans le ou les plans d'étage.*
 - La liste des produits doit, au minimum, comprendre les renseignements suivants :*
 - les numéros de pièces du fournisseur, y compris les produits non disponibles qui font partie de cette catégorie;*
 - de brèves descriptions des produits;*
 - les quantités;*
 - prix unitaires fermes.*

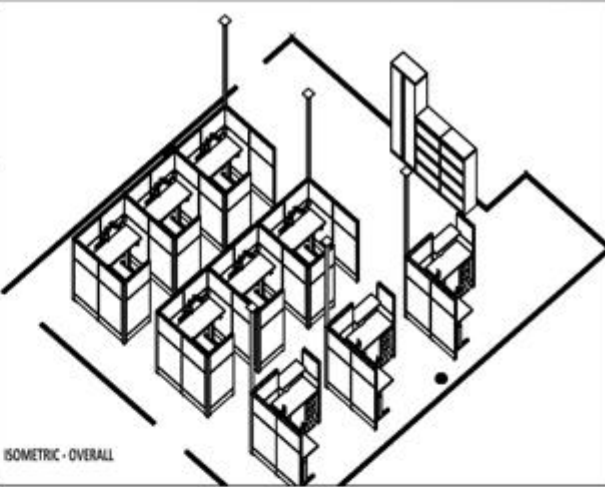
******Les produits de catégories autres que la catégorie 1a sont affichés sur le plan d'étage à titre informatif uniquement******

En présentant une soumission, le soumissionnaire atteste que sa soumission comprend toutes les composantes et les catégories de la catégorie 1a, conformément aux plans d'étage, aux détails des cloisons, aux modèles des cloisons et/ou à l'aménagement des postes de travail énoncés à l'annexe C.

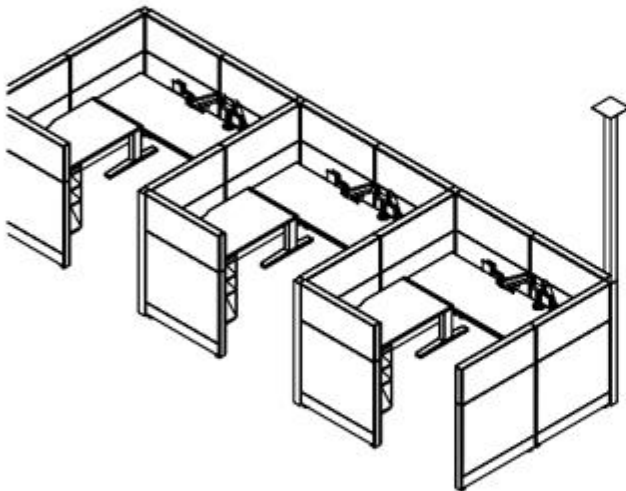
***À l'attribution du contrat : « En présentant une soumission, le soumissionnaire... » devient « l'entrepreneur ».**

Exigence de la catégorie 1a : Plan(s) d'étage

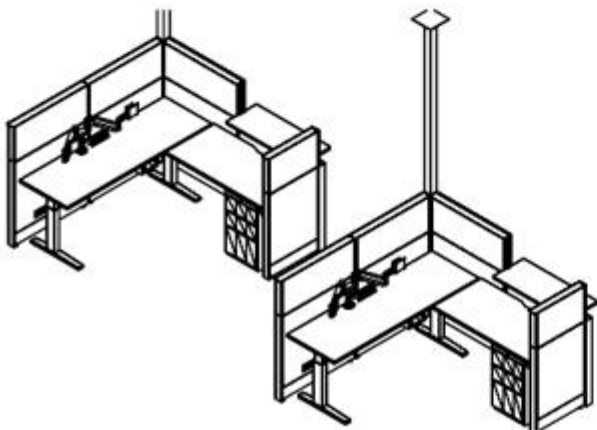
<p>DEPARTMENT OF NATIONAL DEFENCE NEW WORKSTATIONS</p> <p>ADDRESS: DND KINGSTON - ENCLOSED WORKSTATIONS (38345)</p>			
<p>SCOPE OF WORK NEW WORKSTATIONS (x6); NEW MANAGER WORKSTATIONS (x3)</p>			
DESCRIPTION	QTY	DESCRIPTION	QTY
WORKSTATIONS (x6):		MANAGERS (x3):	
51"H PANELS		51"H PANELS w/ 36"H COUNTER	
24"D x 72"W HA TABLE	01	24"D x 72"W HA TABLE	01
24"D x 47" W RETURN	01	24"D x 47" W RETURN	01
BBF PEDESTAL	01	BBF PEDESTAL	01
DUAL MONITOR ARM	01	DUAL MONITOR ARM	01
POWER MODULE	01	POWER MODULE	01
CPU HOLDER (U/S OF DESK)	01	CPU HOLDER (U/S OF DESK)	01



ISOMETRIC - OVERALL



ISOMETRIC VIEWS - WORK STATIONS

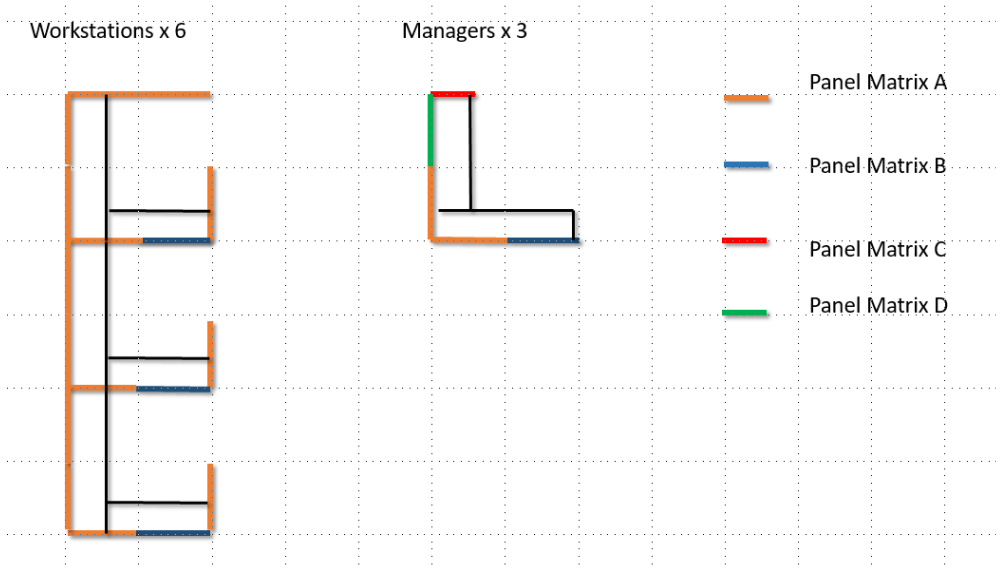


ISOMETRIC VIEWS - MANAGER STATIONS

1) Détails des cloisons

- a. la hauteur de tous les panneaux nécessaires : *hauteur pour une certaine intimité quand on est assis*;
- b. lorsqu'une alimentation est nécessaire, *se si elle trouve en dessous* de la surface de travail; si un regroupement de postes de travail doit comprendre des cloisons partagées avec un côté alimenté et l'autre non, ces cloisons doivent avoir une alimentation électrique.
- c. type d'alimentation électrique : *des colonnes d'alimentation*.

2) Modèles de cloisons ou aménagement des postes de travail



Modèle de cloison

A

Panneau additionnel pour intimité en position assise.

<i>Plus haut élément 1 tissu</i>	<i>Plus haut élément 2 tissu</i>
<i>élément inférieur 1 tissu</i>	<i>élément inférieur 2 tissu</i>

Côté 1

Côté 2

Modèle de cloison

B

Panneau additionnel pour intimité en position assise.

<i>Plus haut élément 1 tissu</i>	<i>Plus haut élément 1 tissu</i>
<i>Élément inférieur 1 tissu</i>	<i>Élément inférieur 2 Tissu Cavité(s) finie(s) pour l'insertion de prise(s) électrique(s) et informatique(s) Sous la surface</i>
<i>Côté 1</i>	<i>Côté 2</i>

Modèle de cloison

C

Panneau additionnel pour intimité en position assise.

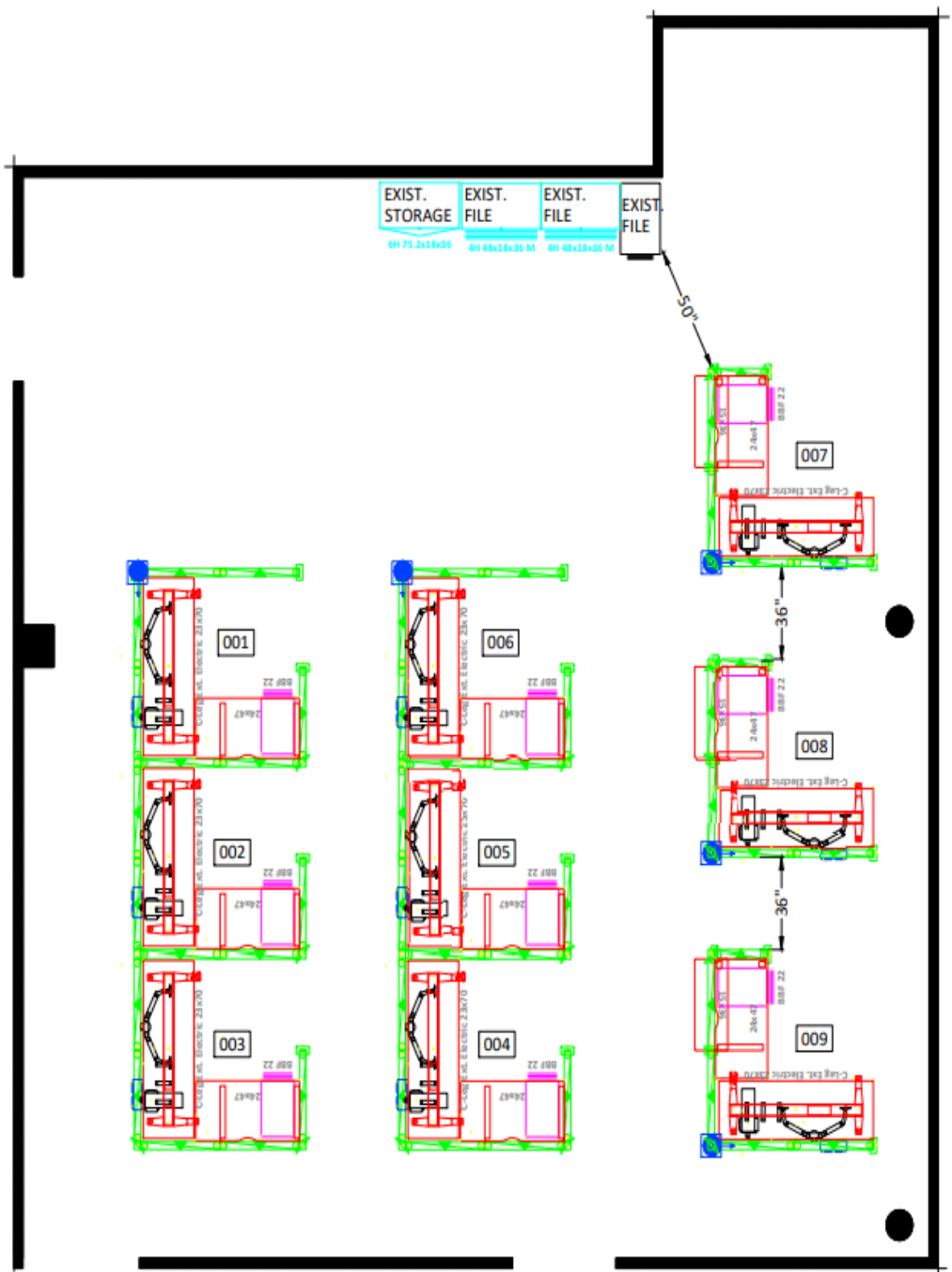
<i>Plus haut élément 1 tissu</i>	<i>Plus haut élément 1 tissu</i>
<i>Élément inférieur 1 tissu</i>	<i>Élément inférieur 2 tissu</i>
<i>Côté 1</i>	<i>Côté 2</i>

Modèle de cloison

D

*Panneau additionnel pour intimité en position assise.
Avec surface transactionnelle*

<i>Élément inférieur 1 tissu</i>	<i>Élément inférieur 2 tissu</i>
<i>Côté 1</i>	<i>Côté 2</i>



PLAN VIEW
SCALE: 3/8"=1'-0"

ANNEXE D Spécifications supplémentaires, certifications

Cette annexe présente des spécifications supplémentaires relatives aux certifications associées au produit non disponible dans le cadre d'un AMA (*s'il y a lieu*) qui fait partie du besoin.

1. Spécifications

Les produits de l'AMA pour ce besoin doivent être mis à l'essai et satisfaire aux exigences relatives aux essais de performance qui se trouvent aux annexes A-1 et A-2 de l'AMA.

2. Attestation

.1 Conformité des produits non disponibles

2.1 Conformité des produits non disponibles dans le cadre d'un AMA (*Attestations requises avant l'attribution du contrat*)

Le fournisseur atteste que tous les produits non disponibles dans le cadre d'un AMA respecteront toutes les spécifications se trouvant aux annexes A et D et cette IAS, et qu'ils satisfont aux exigences d'essai et de rendement des annexes A-1 et A-2 de l'accord d'approvisionnement, selon ce qui s'applique.

Signature du fournisseur

Date

Attestation de conformité des produits non disponibles dans le cadre d'un AMA (*ne s'applique qu'après l'attribution du contrat*)

Le fournisseur garantit que le certificat de conformité des produits non disponibles dans le cadre d'un AMA qu'il a présenté avec sa soumission est exact et complet. Le fournisseur doit conserver des dossiers et des documents adéquats concernant la conformité des produits non disponibles dans le cadre d'un AMA et les critères d'essai dans cette annexe, selon le cas. Sans l'autorisation préalable écrite du responsable de l'AMA, le fournisseur ne doit pas détruire les dossiers ou documents avant l'expiration du contrat ou la date d'expiration de la garantie, selon l'échéance la plus éloignée. Au cours de cette période de rétention, tous les dossiers et documents devront être en tout temps accessibles pour des vérifications, inspections et examens par les représentants du Canada, qui pourront en faire des copies ou tirer des extraits.

En outre, le fournisseur doit permettre aux représentants du responsable de l'AMA d'accéder en tout temps, durant les heures de travail, à tous les lieux où une partie des travaux est exécutée. Les représentants du responsable de l'AMA peuvent procéder à leur gré à des examens et à des vérifications des travaux. Le fournisseur doit fournir toute l'aide nécessaire aux représentants du responsable de l'AMA et leur permettre l'accès aux installations, aux pièces d'essai, aux échantillons et aux documents dont ils peuvent raisonnablement avoir besoin pour mener leur inspection, ce qui peut également inclure la soumission de documents de rapport sur les essais, mentionnés aux annexes A et D. Le fournisseur doit faire parvenir les pièces d'essai, les échantillons ou les documents, qui peuvent aussi être des lettres de certification de laboratoires, aux personnes ou aux lieux désignés par les représentants du responsable de l'AMA.



Public Works and
Government Services
Canada

Travaux publics et
Services gouvernementaux
Canada

PURCHASING OFFICE - BUREAU DES ACHATS

CONTRACT – CONTRAT

Utilisez la mention « Le Canada accepte votre soumission » lorsque vous avez publié un document d'invitation à soumissionner, dont les sections 1 et 2 étaient remplies, et que le soumissionnaire a présenté un document de soumission.

Canada accepts your bid to provide to Canada the goods, services or both described in the Contract in accordance with the conditions and at the prices set out in the Contract.

Le Canada accepte votre soumission de fournir au Canada les biens, services ou les deux décrits dans le contrat conformément aux conditions et aux prix prévus au contrat.

Utilisez la mention « Nous vous demandons de » lorsque votre invitation à soumissionner était verbale, que vous n'avez pas envoyé au soumissionnaire un document d'invitation à soumissionner dont la section 2 était remplie, et que vous n'avez pas passé en revue avec le soumissionnaire les modalités prévues à la section 2.

You are requested to sell to the Majesty the Queen in right of Canada, in accordance with the terms and conditions set out herein, referred to herein or attached hereto, the supplies and services listed herein and on any attached sheets at the price or prices set out therefor.

Nous vous demandons de vendre à Sa Majesté la Reine du chef du Canada, aux conditions énoncées ou incluses par référence dans les présentes et aux annexes ci-jointes, les articles et les services énumérés dans les présentes et sur toute feuille ci-annexée, au(x) prix indiqué(s).

The vendor hereby accepts this contract Le fournisseur accepte le présent contrat	
Name, title of person authorized to sign (type or print) Nom et titre du signataire autorisé (caractère d'impression)	
Signature	Date

Le fournisseur ne signe qu'un contrat qui porte la mention « Nous vous demandons de ».

File No. – N° de dossier	
Date of Contract – Date du Contrat	
Contract No. - N° du contrat	Amendment No. - N° de modification
Client Reference No. (optional) - N° de référence du client (facultatif)	
Financial Code(s) – Code(s) financier(s)	
Duty - Droits <input checked="" type="checkbox"/> Includ <input type="checkbox"/> Exclud Includ En sus	GST - TPS/ HST – TVH <input checked="" type="checkbox"/> Includ <input type="checkbox"/> Exclud Includ En sus
FOB – FAB	
DESTINATION	
Destination See Section 2, Annex A. Voir Section 2, Annexe A.	
Invoices - Original and two copies must be completed and sent to: Factures – L'original et deux copies doivent être remplis et envoyés à : See Section 2, Article 6. Voir Section 2, Article 6.	
Address inquiries to : - Adresser toute demande de renseignements à : See Section 2, Article 4.1. Voir Section 2, Article 4.1.	
Area Code and Telephone No. Code régional et N° de téléphone	Facsimile No. N° de télécopieur
Total estimated cost – Coût total estimatif	
For the Minister – Pour le Ministre	