



National Defence

Défense nationale

National Defence Headquarters
Ottawa, Ontario
K1A 0K2

Quartier général de la Défense nationale
Ottawa (Ontario)
K1A 0K2

REQUEST FOR PROPOSAL DEMANDE DE PROPOSITION

RETURN BIDS TO: RETOURNER LES SOUMISSIONS À :

Bid receiving – PWGSC / Réception des soumission

tpsgc.dgareceptiondessoumissions-
abbidreceiving.pwgsc@tpsgc-
pwgsc.gc.ca

Via epost \ Postel
Bid Fax: 819-997-9776

Proposal To: National Defence Canada

We hereby offer to sell to Her Majesty the Queen in right of Canada, in accordance with the terms and conditions set out herein, referred to herein or attached hereto, the goods and services listed herein and on any attached sheets at the price(s) set out therefore.

Proposition à : Défense nationale Canada

Nous offrons par la présente de vendre à Sa Majesté la Reine du chef du Canada, aux conditions énoncées ou incluses par référence dans la présente et aux annexes ci-jointes, les biens et services énumérés ici et sur toute feuille ci-annexée, au(x) prix indique(s).

Title/Titre: NNO: 6110-20-A0X-2597 STATION DE COMMANDE		Solicitation No – N° de l'invitation W8482-229744/A Amendement 002 Date de l'Amendement: 23/12/2021
Date of Solicitation – Date de l'invitation Décembre 06, 2021		
Address Enquiries to – Adresser toutes questions à Eric Bouquin D Mar P 4-3-6-6 Eric.Bouquin@forces.gc.ca		
Telephone No. – N° de téléphone	FAX No – N° de fax	
Destination Specified herein / Précisée dans les présentes		

Instructions:

Municipal taxes are not applicable. Unless otherwise specified herein all prices quoted must include all applicable Canadian customs duties, GST/HST, excise taxes and are to be delivered Delivery Duty Paid including all delivery charges to destination(s) as indicated. The amount of the Goods and Services Tax/Harmonized Sales Tax is to be shown as a separate item.
Instructions: Les taxes municipales ne s'appliquent pas. Sauf indication contraire, les prix indiqués doivent comprendre les droits de douane canadiens, la TPS/TVH et la taxe d'accise. Les biens doivent être livrés « rendu droits acquittés », tous frais de livraison compris, à la ou aux destinations indiquées. Le montant de la taxe sur les produits et services/taxe de vente harmonisée doit être indiqué séparément.

Solicitation Closes – L'invitation prend fin

At – à : 1400 hours/heures EST

On - January 10, 2022

Delivery required - Livraison exigée	Delivery offered - Livraison proposée
Vendor Name and Address - Raison sociale et adresse du fournisseur	
Name and title of person authorized to sign on behalf of vendor (type or print) - Nom et titre de la personne autorisée à signer au nom du fournisseur (caractère d'imprimerie)	
Name/Nom _____	Title/Titre _____
Signature _____	Date _____

L'Amendement # 002 est levé pour répondre aux questions suivantes :

Merci pour l'amendement et les informations supplémentaires. Le fabricant a les questions suivantes :

Référence: Le sélecteur marche-arrêt

Question 1: Veuillez confirmer qu'il s'agit d'un sélecteur à 2 positions. Veuillez également nous informer des blocs de contact nécessaires? Est-ce 1 Normalement Ouvert ?

Référence: Bouton Arrêter et Exécuter

Question 2: Veuillez confirmer que 1 Contact Normalement Fermé est requis pour le bouton d'arrêt et 1 Contact Normalement Ouvert pour le bouton d'exécution. S'il vous plaît aviser si différent.

Réponse: Les données techniques électriques ci-dessous devraient, expliquer les détails recherchés.

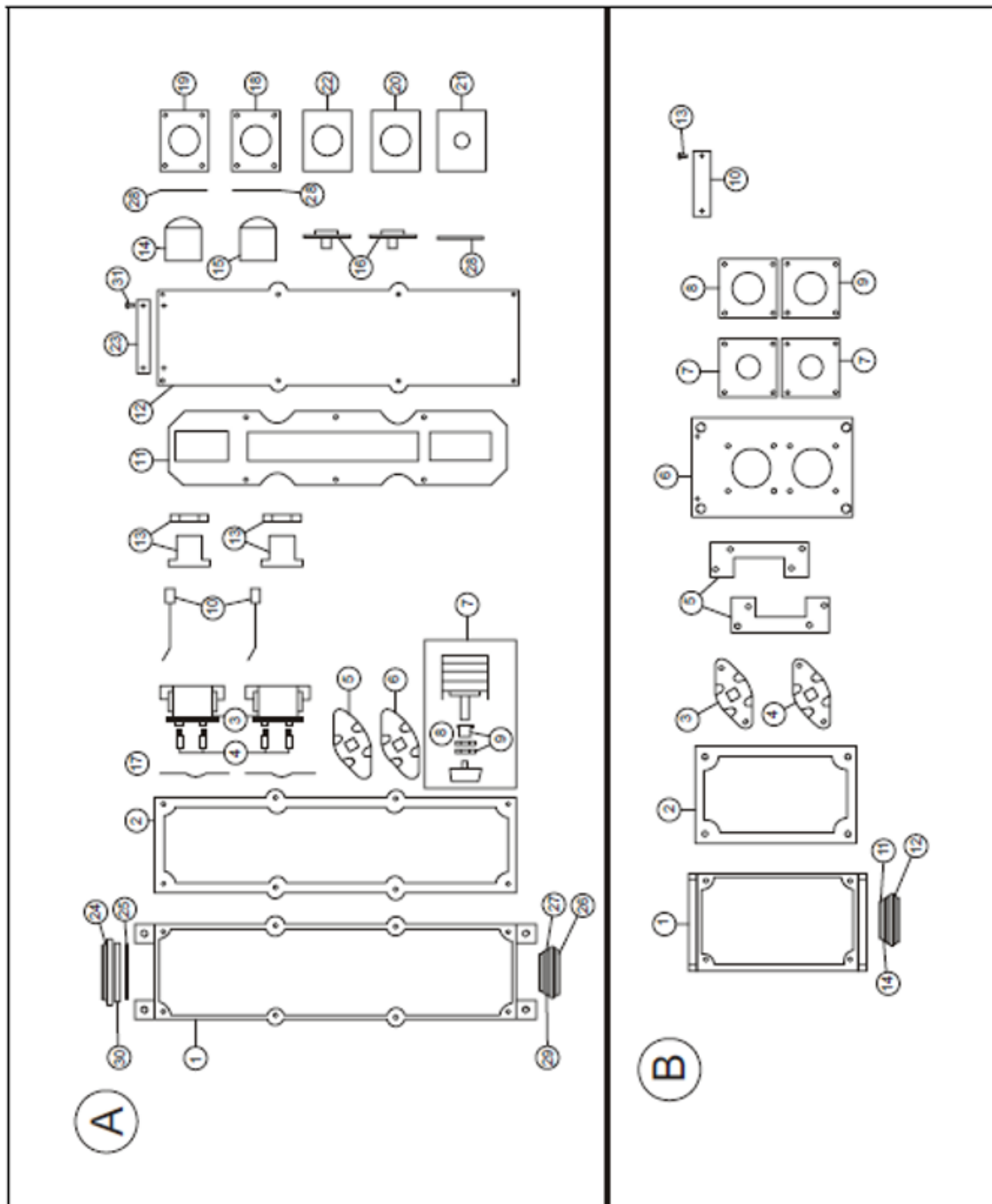


Figure 6-22 (Sheet 1 of 4) Pushbuttons and Switch Units
Figure 6-22 (feuille 1 de 4) Boutons-poussoirs et commutateurs

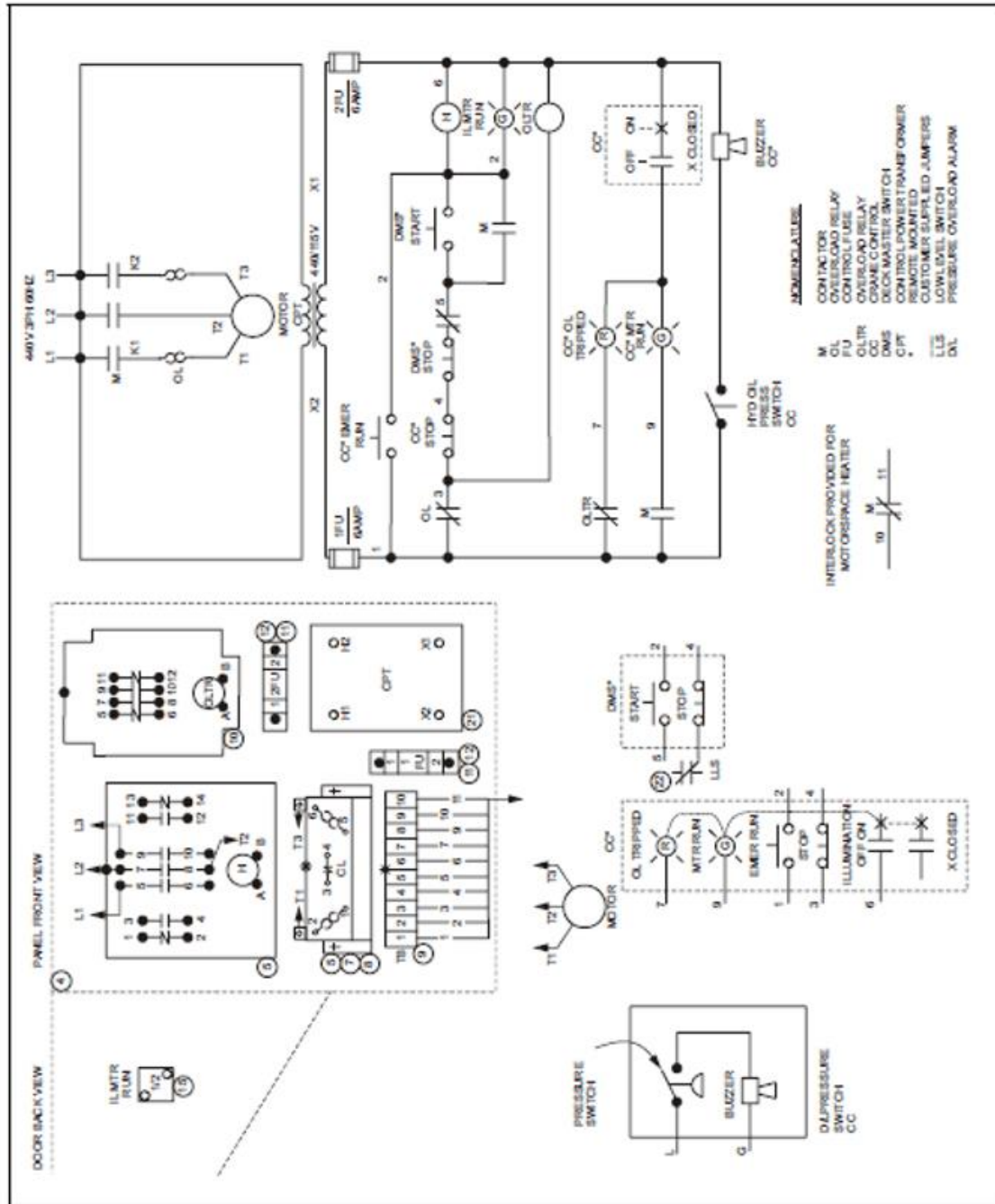
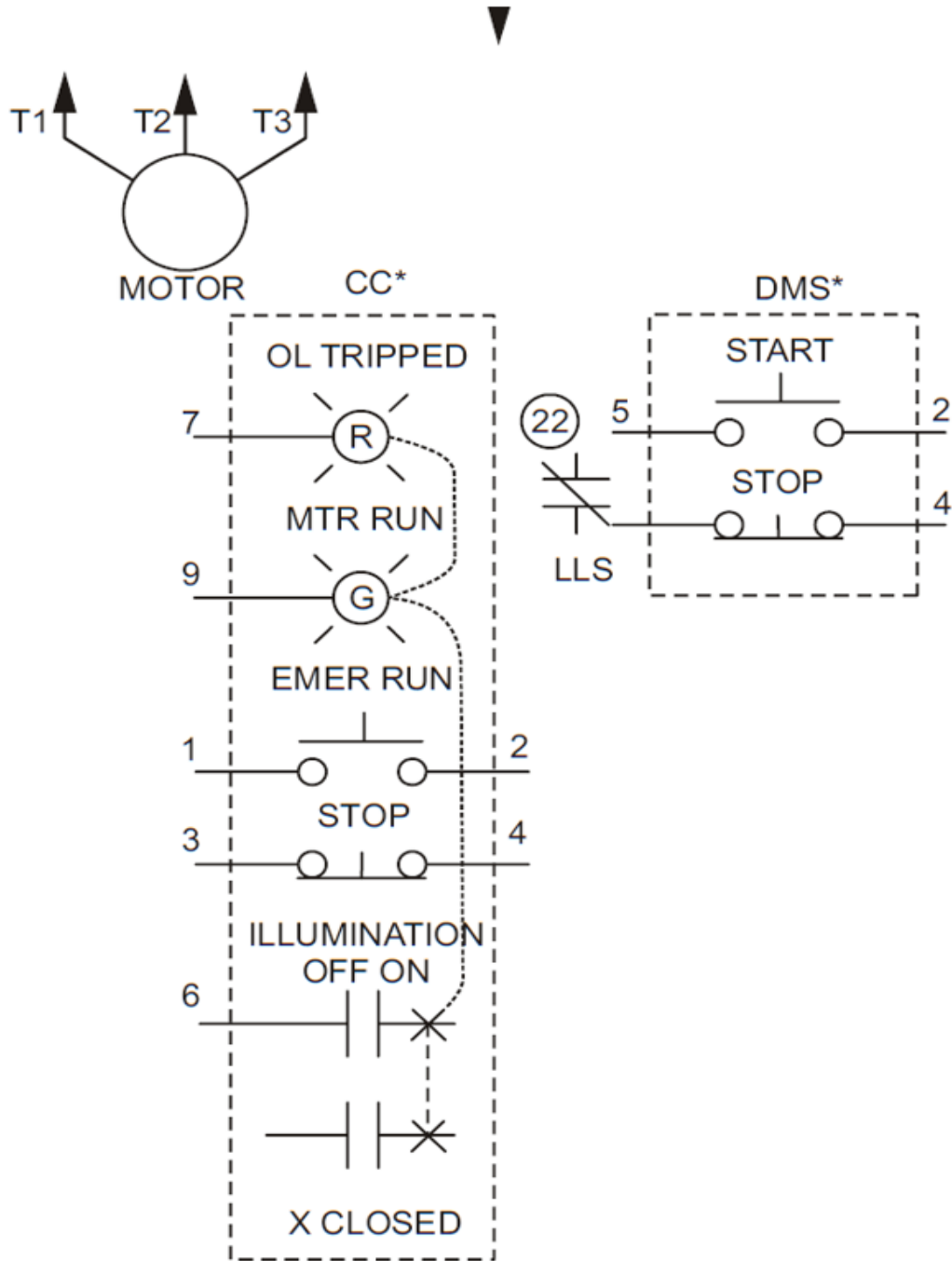


Figure 6-21 (Sheet 1 of 4) AC Magnetic Controller
Figure 6-21 (feuille 1 de 4) Contrôleur magnétique de c.a.



Solicitation No. - N° de l'invitation
W8482-229744/A
Client Ref. No. - N° de réf. du client

Amd. No. - N° de la modif.
002
File No. - N° du dossier

Buyer ID - Id de l'acheteur
22Q
CCC No./N° CCC - FMS No./N° VME

Tous les autres termes et conditions restent les mêmes.