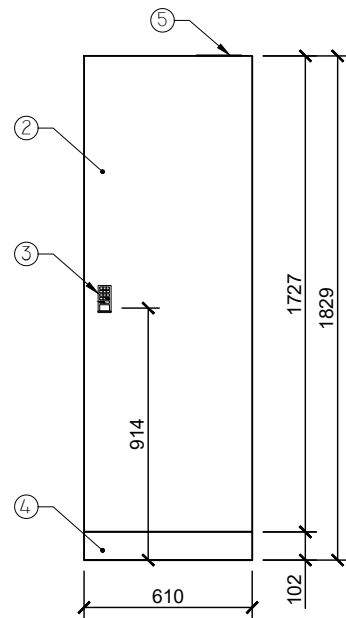


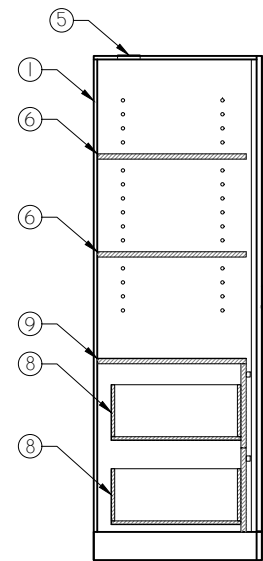
LOCKERS DETAILS/DÉTAILS DES CASIERS

LOCKER PULLER OPTION

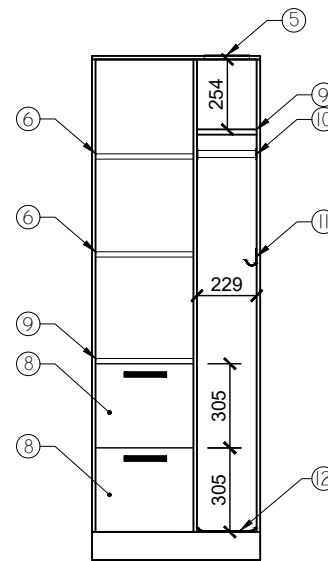
ASSIGNED LOCKER - RIGHT HINGES / CASIER ASSIGNÉ - CHARNIÈRES À DROITE



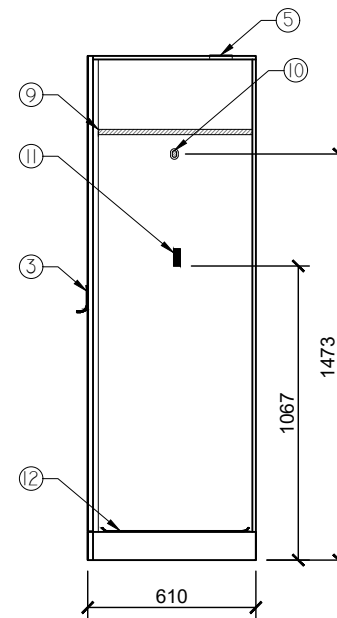
FRONT - CLOSED/
DEVANT - FERMÉE



LEFT SIDE - SECTION/
CÔTÉ GAUCHE - COUPE

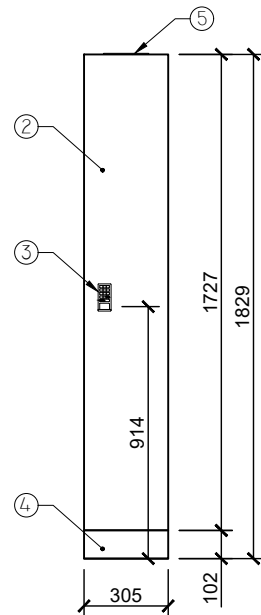


FRONT - OPEN/
DEVANT - OUVERT

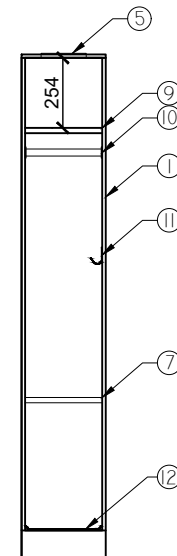


RIGHT SIDE - SECTION/
CÔTÉ DROIT - COUPE

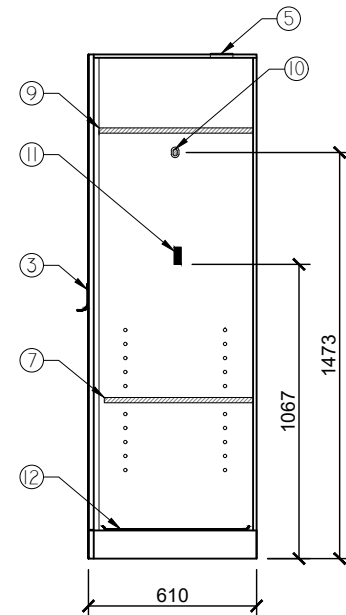
UN-ASSIGNED LOCKER - RIGHT HINGES / CASIER NON-ASSIGNÉ - CHARNIÈRES À DROITE



FRONT - CLOSED/
DEVANT - FERMÉE



FRONT - OPEN/
DEVANT - OUVERT



RIGHT SIDE - SECTION/
CÔTÉ DROIT - COUPE

- ① LAMINATE FRAME/CADRE LAMINÉ
- ② LAMINATE DOOR/PORTE LAMINÉE
- ③ DIGITAL LOCK WITH INTEGRATED LOCKER PULLER/
SERRURE DIGITALE AVEC POIGNÉE INTÉGRÉ
- ④ LAMINATED BASE/BASE LAMINÉE
- ⑤ AIR VENT/BOUCHE DE VENTILATION
- ⑥ LAMINATED SHELF ADJUSTABLE B/W 900MM AND 1600MM FROM THE GROUND/
TABLETTE LAMINÉE AJUSTABLE ENTRE 900MM ET 1600MM À PARTIR DU SOL
- ⑦ LAMINATED SHELF ADJUSTABLE B/W 305MM AND 914MM FROM THE GROUND/
TABLETTE LAMINÉE AJUSTABLE ENTRE 305MM ET 914MM À PARTIR DU SOL
- ⑧ FILING DRAWER WITH U HANDLE/
TIROIR DE CLASSEMENT AVEC POIGNÉE EN U
- ⑨ FIXED LAMINATED SHELF/TABLETTE LAMINÉE FIXE
- ⑩ METAL ROD WITH 2 HANGERS/
TRINGLE MÉTALLIQUE AVEC 2 CINTRES
- ⑪ METAL HOOK/CROCHET MÉTALLIQUE
- ⑫ BOTTOM W/BOOT TRAY/FOND DE PLASTIQUE

D:\Title Blocks\Size\ISED-ISDE-55e.jpg

Région de la Capitale Nationale
National Capital Region

Corporate Management
Sector
C.D. Howe Building
235 Queen Street
Ottawa, Ontario K1A 0H5

Secteur de la gestion
ministérielle
Édifice C.D. Howe
235, rue Queen
Ottawa, Ontario K1A 0H5

D:\Title Blocks\Size\ISED-55e.jpg

Without prejudice to any rights or privileges of the Crown, where any work is, or has been, prepared or published by or under the direction or control of Her Majesty or any government department, the copyright in the work shall, subject to any agreement with the author, belong to Her Majesty. The copyright ownership can also be transferred to the client by written contract. Use of any Crown content without permission, in whole or in part, is strictly forbidden.

Sous réserve de tous les droits ou privilèges de La Couronne, le droit d'auteur sur les œuvres préparées ou publiées par l'entremise, sous la direction ou la surveillance de Sa Majesté ou d'un ministère du gouvernement, appartient, sauf stipulation convenue avec l'auteur, à Sa Majesté. La propriété du droit d'auteur peut aussi être transférée à un client en vertu d'un contrat écrit. L'utilisation sans permission, en tout ou en partie, de tout contenu appartenant à La Couronne est strictement interdite.

Notes Générales:

Ne pas mesurer les dessins. Vérifier les dimensions sur le chantier et aviser le designer de toute divergence ou oubli avant de procéder avec les travaux. À moins d'avis contraire, ré-utiliser les anciens matériaux d'abord s'ils sont en bon état et répéter les mêmes finis et méthodes de construction. Remettre en bon état toute surface endommagée par les travaux. Laisser le site de construction propre et sans débris après chaque période de travail.

General Notes:

Do not scale drawings. Verify dimensions on site and advise designer of any discrepancy or omission before proceeding with work. Unless otherwise noted, re-use material in good condition first and match existing material and construction methods. Repair and make good any damaged surface due to construction work. Leave construction site clean and free of debris after each work shift.

Projet / Project :

LOCKERS DETAILS
C.D. HOWE
235 QUEEN STREET
OTTAWA, ONTARIO

Dessiné par / Drawn By :

S.M. ROY-BUREAU

Date :

2021.08.26

Approbation du Client / Client Approval :

Date :

Nom du Dessin / Drawing Name :

CARTOUCHE BASE

Numéro du Projet / Project Number :

Feuille / Sheet :

Échelle / Scale :

N.T.S.

1/2