



Fisheries and Oceans

Pêches et Océans

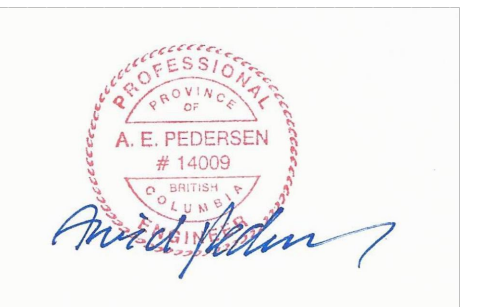
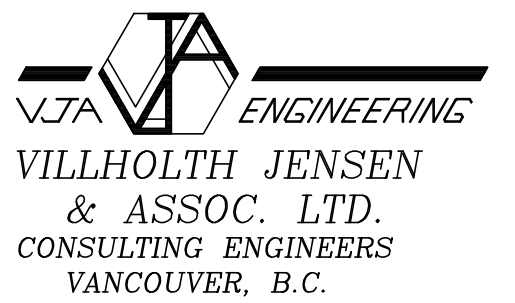
SMALL CRAFT HARBOURS Pacific Region PORTS POUR PETITS BATEAUX Région du Pacifique

- STEVESTON HARBOUR AUTHORITY - PARAMOUNT WHARF 403 RECONSTRUCTION

ISSUED FOR TENDER

Table with columns: DRAWING NO., DRAWING TITLE, REVISION (1-5). Rows include: EXISTING SITE PLAN, WHARF 403 - EXISTING CONDITIONS, PROPOSED WHARF 403 - GENERAL ARRANGEMENT, PROPOSED WHARF 403 - WHARF SECTIONS, SHEET PILE WALL - PLAN AND DETAILS, SHEET PILE WALL - SECTIONS, SHEET PILE WALL - SECTIONS AND DETAILS SHEET 1 of 2, SHEET PILE WALL - SECTIONS AND DETAILS SHEET 2 of 2, TRAVEL LIFT PIER - INFILL GRATING PLAN, SECTIONS AND DETAILS.

Fisheries and Oceans / Pêches et Océans. SMALL CRAFT HARBOURS Pacific Region / PORTS POUR PETITS BATEAUX Région du Pacifique.



Revision table with columns: Revision/Revision, Description/Description, Date/Date. Row 0: ISSUED FOR TENDER, 21/08/03.

Client/client: Fisheries & Oceans Canada Small Craft Harbours Branch Pacific Region. 200 - 401 Burrard Street Vancouver, BC, V6C 3S4.

Project title/Titre du projet: STEVESTON HARBOUR AUTHORITY 12740 Trites Road, Richmond. PARAMOUNT WHARF 403 RECONSTRUCTION.

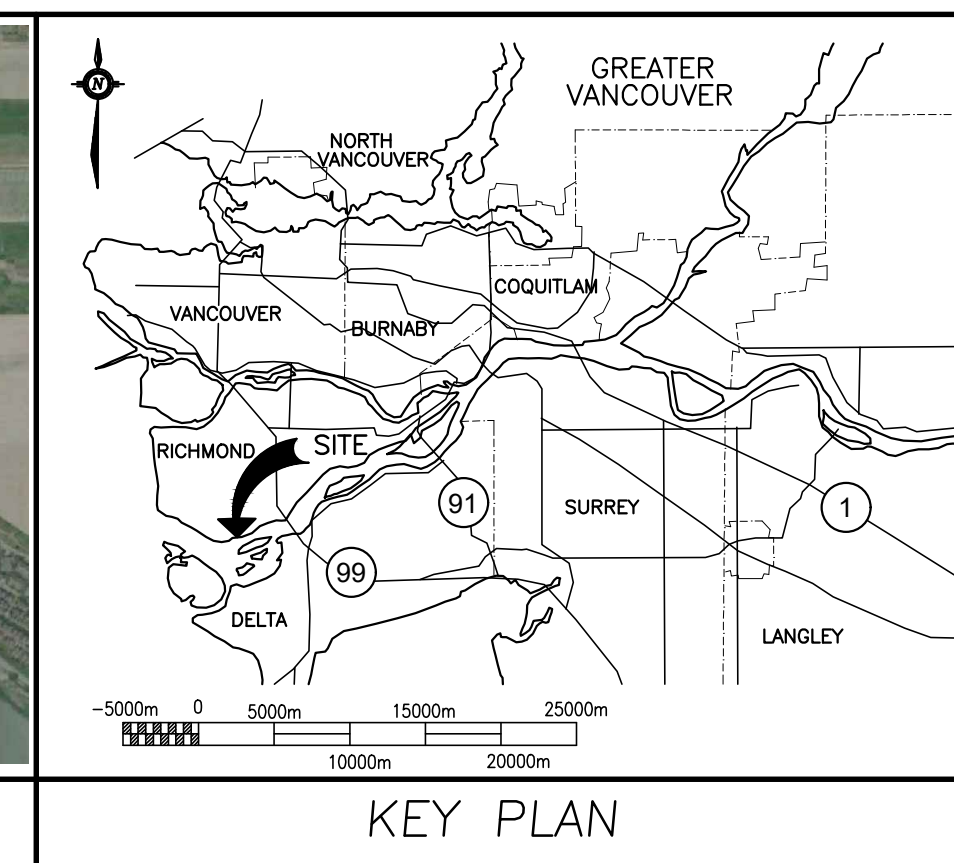
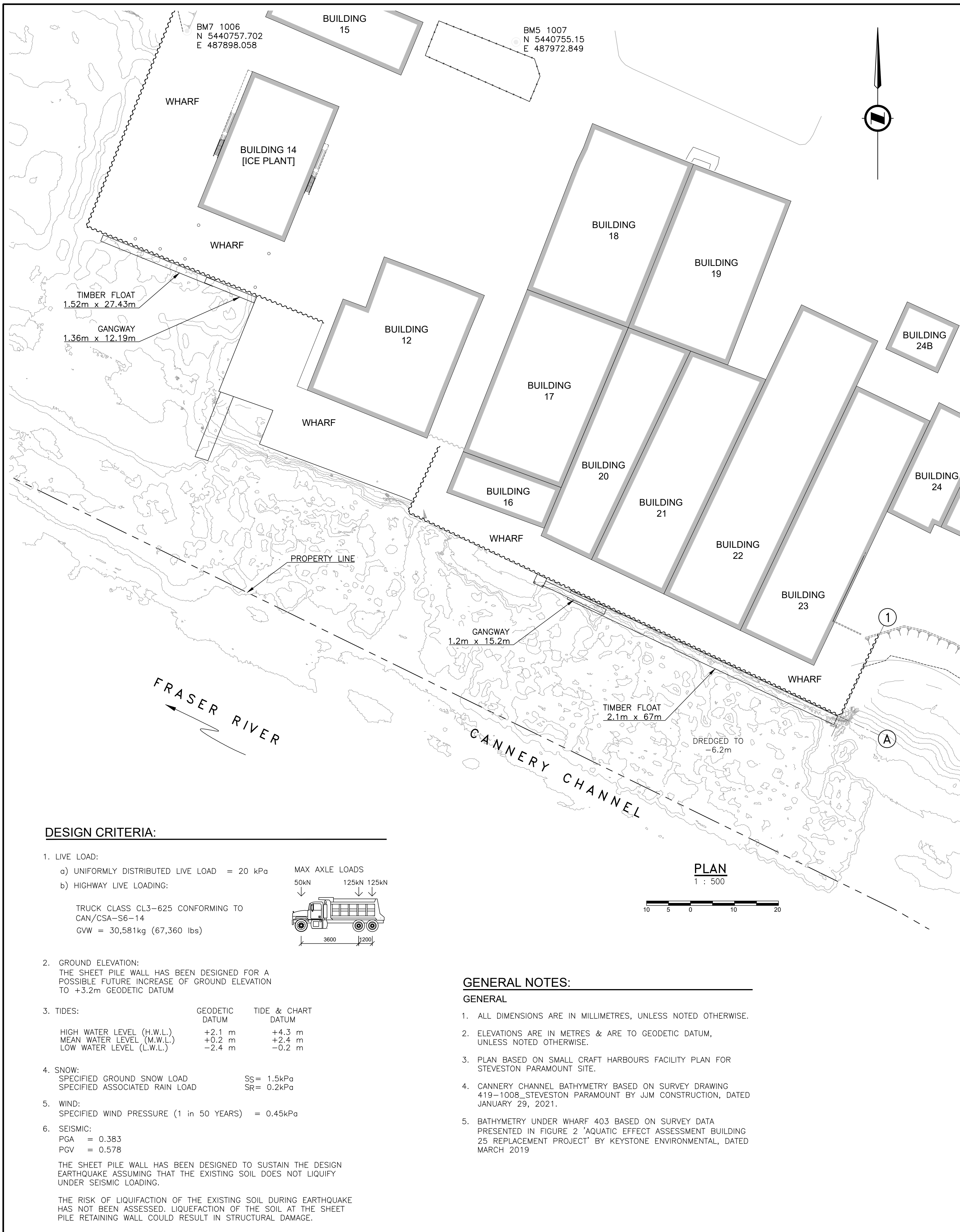
Approved by/Approve par: A.P. Designed by/Concept par: A.P. Drawn by/Dessine par: PDM. SCH Project Manager/Administrateur de Projets PPPB.

Client/client: VJA. Drawing title/Titre du dessin: COVER PAGE.

Project No./No. du projet: 220118. Sheet/Feuille: 000 OF. Revision no./La Révision no.: 0.







Fisheries and Oceans / Pêches et Océans  
 SMALL CRAFT HARBOURS Pacific Region  
 PORTS POUR PETITS BATEAUX Région du Pacifique

VJA ENGINEERING  
 VILLHOLTH JENSEN & ASSOC. LTD.  
 CONSULTING ENGINEERS  
 VANCOUVER, B.C.

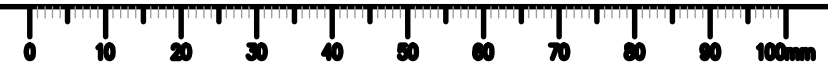
0	ISSUED FOR TENDER	210903
Revision/	Description/Description	Date/Date
Client/client		
Fisheries & Oceans Canada Small Craft Harbours Branch Pacific Region 200 - 401 Burrard Street Vancouver, BC, V6C 3S4		

Project title/Titre du projet  
**STEVESTON HARBOUR AUTHORITY**  
 12740 Trites Road, Richmond  
**PARAMOUNT WHARF 403 RECONSTRUCTION**

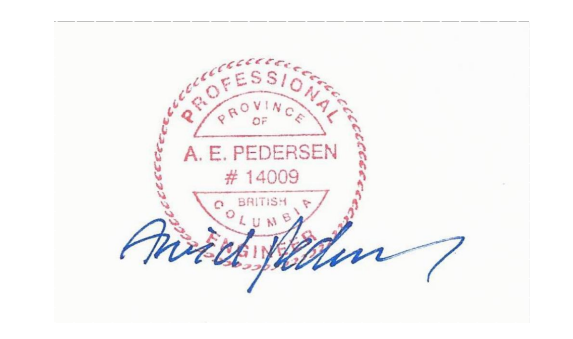
Approved by/Approuvé par  
 A.P.  
 Designed by/Concept par  
 A.P.  
 Drawn by/Dessiné par  
 PDM  
 SCH Project Manager/Administrateur de Projets PFPB

SCH, Architectural and Engineering Resources Manager/  
 Ressources Architectural et de Directeur d'Ingénierie, PFPB  
 Client/client  
 VJA  
 Drawing title/Titre du dessin  
**EXISTING SITE PLAN**

Project No./No. du projet	Sheet/Feuille	Revision no./La Révision no.
220118	001 OF	0







Revision/	Description/Description	Date/Date
0	ISSUED FOR TENDER	210903

**Fisheries & Oceans Canada**  
**Small Craft Harbours Branch**  
**Pacific Region**  
200 - 401 Burrard Street  
Vancouver, BC, V6C 3S4

Project title/Titre du projet  
**STEVESTON HARBOUR AUTHORITY**  
12740 Trites Road, Richmond

**PARAMOUNT WHARF 403 RECONSTRUCTION**

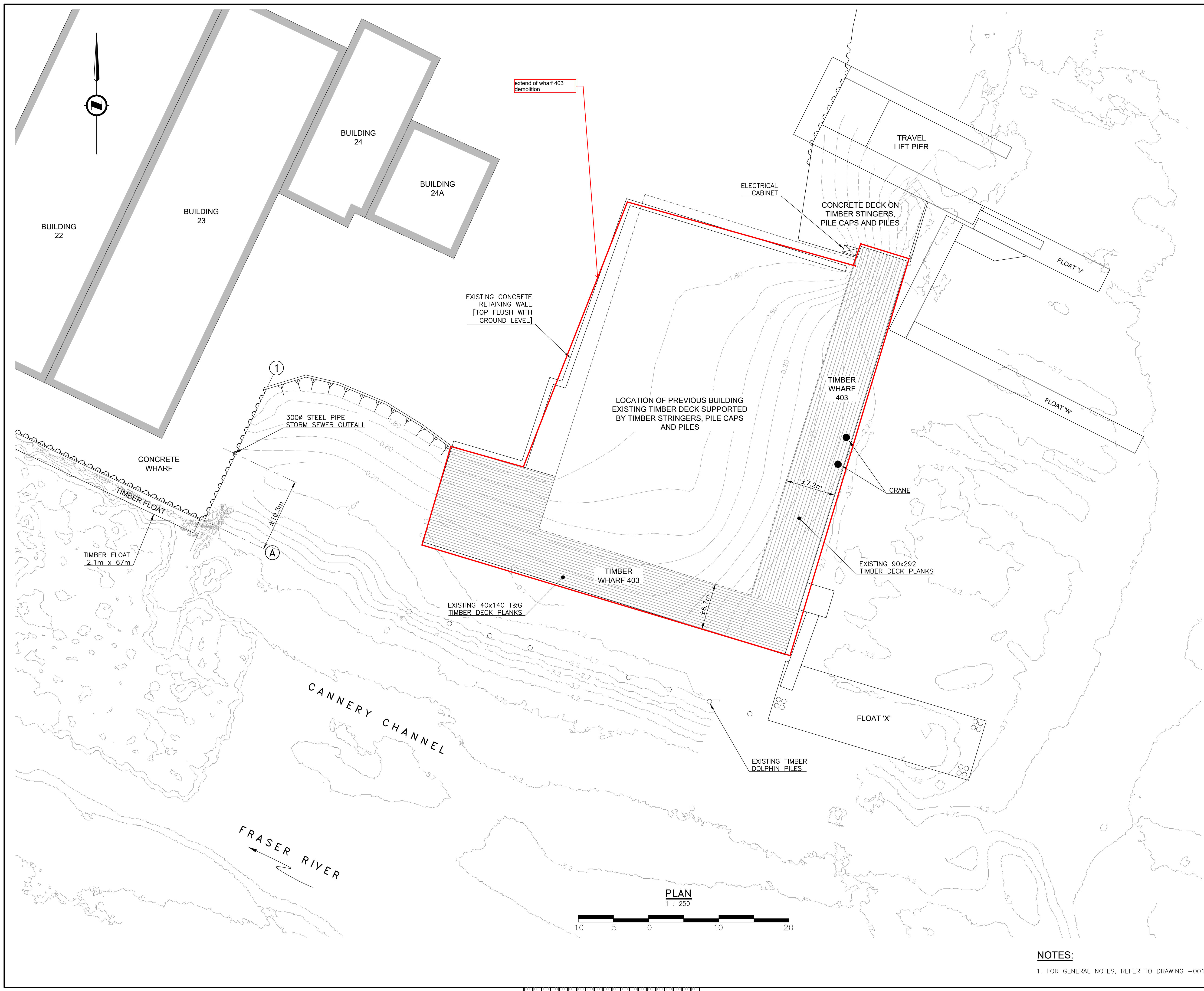
Approved by/Approve par  
A.P.  
Designed by/Concept par  
A.P.  
Drawn by/Dessine par  
PDM  
SCH Project Manager/Administrateur de Projets PPPB

SCH, Architectural and Engineering Resources Manager/  
Ressources Architectural et de Directeur d'Ingénierie, PPPB

Client/client  
VJA

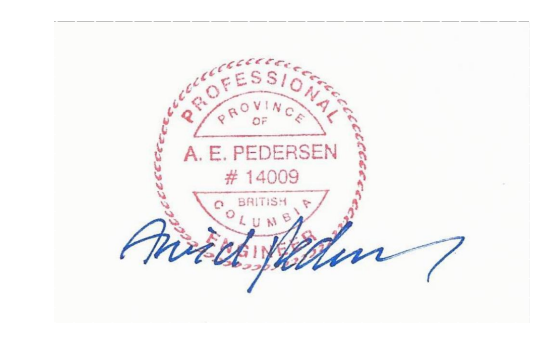
Drawing title/Titre du dessin  
**WHARF 403 EXISTING CONDITIONS**

Project No./No. du projet	Sheet/Feuille	Revision no./La Révision no.
220118	002 OF	0



**NOTES:**  
1. FOR GENERAL NOTES, REFER TO DRAWING -001.





Revision/Revision	Description/Description	Date/Date
0	ISSUED FOR TENDER	210803

Client/client  
**Fisheries & Oceans Canada**  
**Small Craft Harbours Branch**  
**Pacific Region**  
 200 - 401 Burrard Street  
 Vancouver, BC, V6C 3S4

Project title/Titre du projet  
**STEVESTON HARBOUR AUTHORITY**  
 12740 Trites Road, Richmond

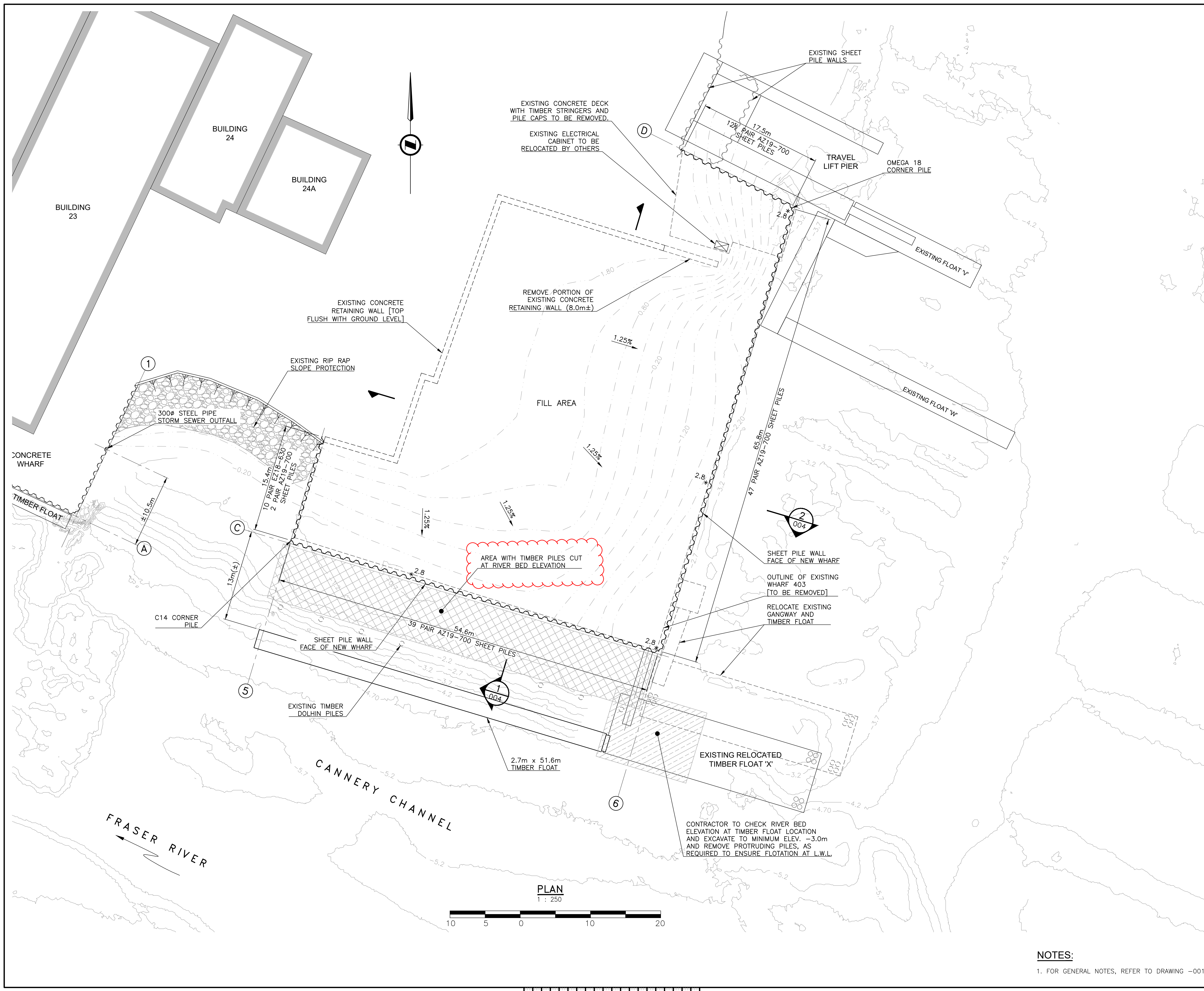
**PARAMOUNT WHARF 403**  
**RECONSTRUCTION**

Approved by/Approuvé par  
 A.P.  
 Designed by/Concept par  
 A.P.  
 Drawn by/Dessiné par  
 PDM  
 SCH Project Manager/Administrateur de Projets PPPB

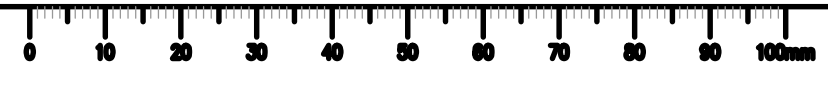
SCH, Architectural and Engineering Resources Manager/  
 Ressources Architectural et de Directeur d'Ingénierie, PPPB  
 Client/client  
 VJA

Drawing title/Titre du dessin  
**PROPOSED WHARF 403**  
**GENERAL ARRANGEMENT**

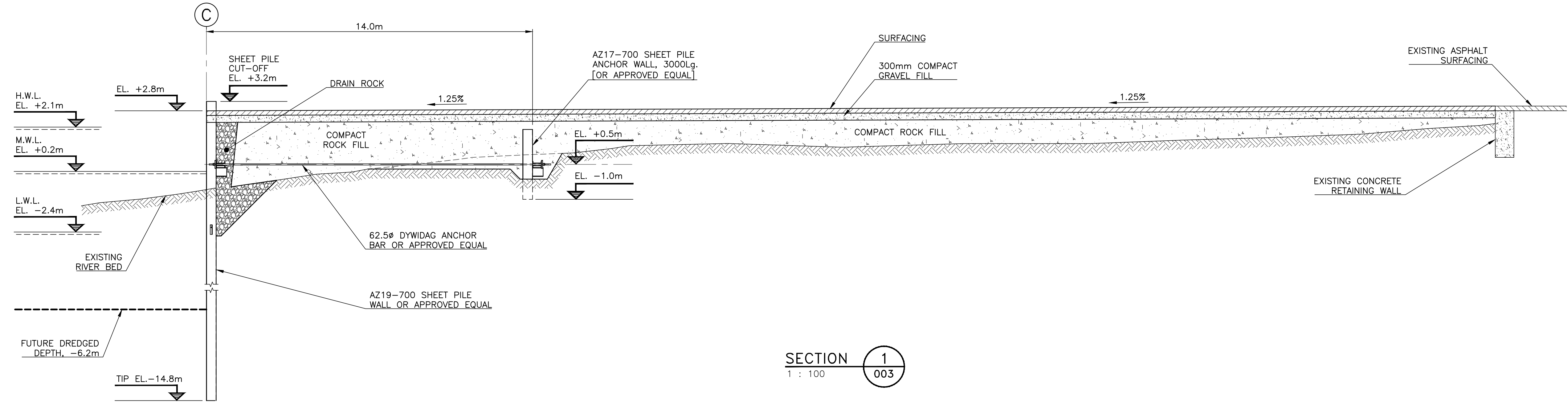
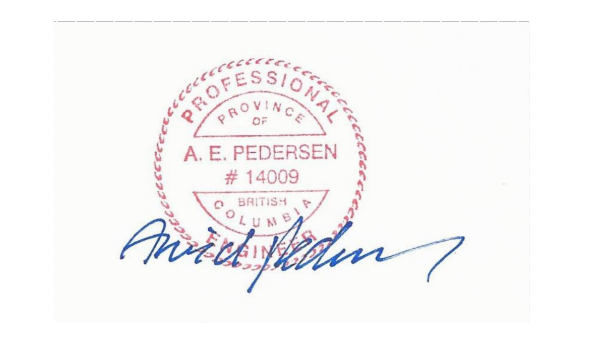
Project No./No. du projet <b>220118</b>	Sheet/Feuille <b>003</b> OF	Revision no./La Révision no. <b>0</b>
--	-----------------------------------	--



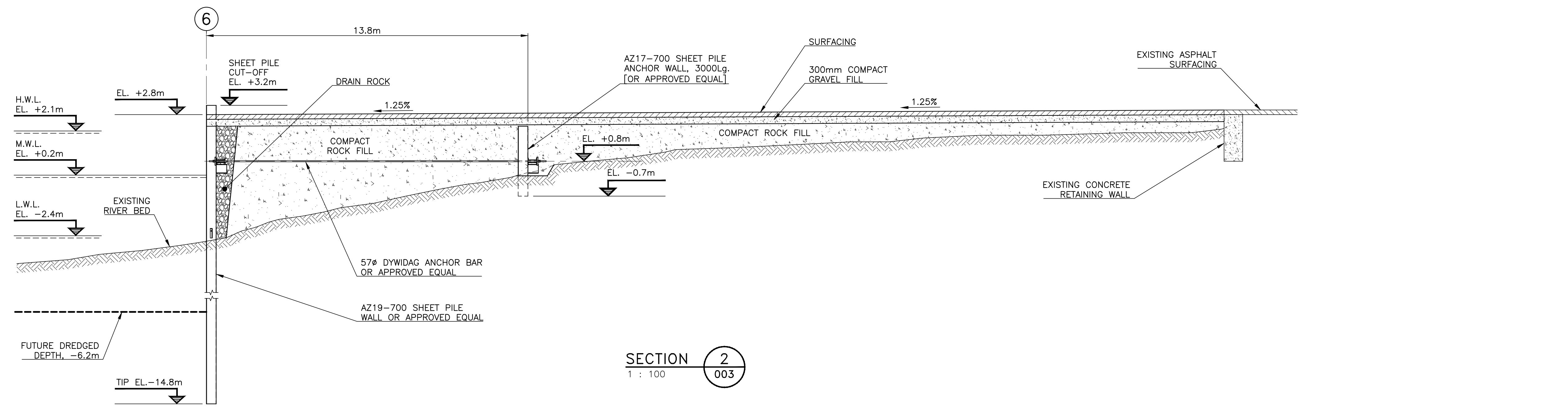
**NOTES:**  
 1. FOR GENERAL NOTES, REFER TO DRAWING -001.







SECTION 1  
1 : 100



SECTION 2  
1 : 100

Revision/Revision	Description/Description	Date/Date
0	ISSUED FOR TENDER	210903

Client/client  
**Fisheries & Oceans Canada**  
**Small Craft Harbours Branch**  
**Pacific Region**  
200 - 401 Burrard Street  
Vancouver, BC, V6C 3S4

Project title/Titre du projet  
**STEVESTON HARBOUR AUTHORITY**  
12740 Trites Road, Richmond

**PARAMOUNT WHARF 403 RECONSTRUCTION**

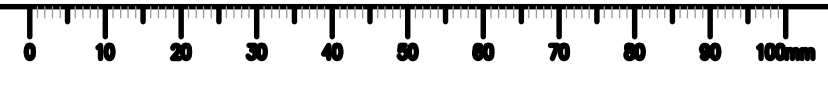
Approved by/Approve par  
A.P.  
Designed by/Concept par  
A.P.  
Drawn by/Dessine par  
PDM  
SCH Project Manager/Administrateur de Projets PPPB

SCH, Architectural and Engineering Resources Manager/  
Ressources Architectural et de Directeur d'Ingénierie, PPPB  
Client/client  
VJA

Drawing title/Titre du dessin  
**PROPOSED WHARF 403 WHARF SECTIONS**

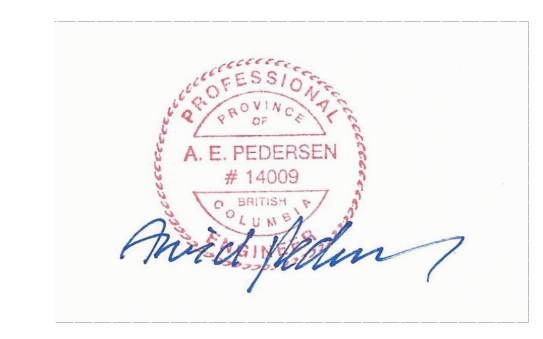
Project No./No. du projet <b>220118</b>	Sheet/Feuille <b>004</b> OF	Revision no./La Révision no. <b>0</b>
--	-----------------------------------	--

NOTES:  
1. FOR GENERAL NOTES, REFER TO DRAWING -001.









Revision/	Description/Description	Date/Date
0	ISSUED FOR TENDER	21/09/03

Client/client  
**Fisheries & Oceans Canada**  
**Small Craft Harbours Branch**  
**Pacific Region**  
 200 - 401 Burrard Street  
 Vancouver, BC, V6C 3S4

Project title/Titre du projet  
**STEVESTON HARBOUR AUTHORITY**  
 12740 Trites Road, Richmond

**PARAMOUNT WHARF 403**  
**RECONSTRUCTION**

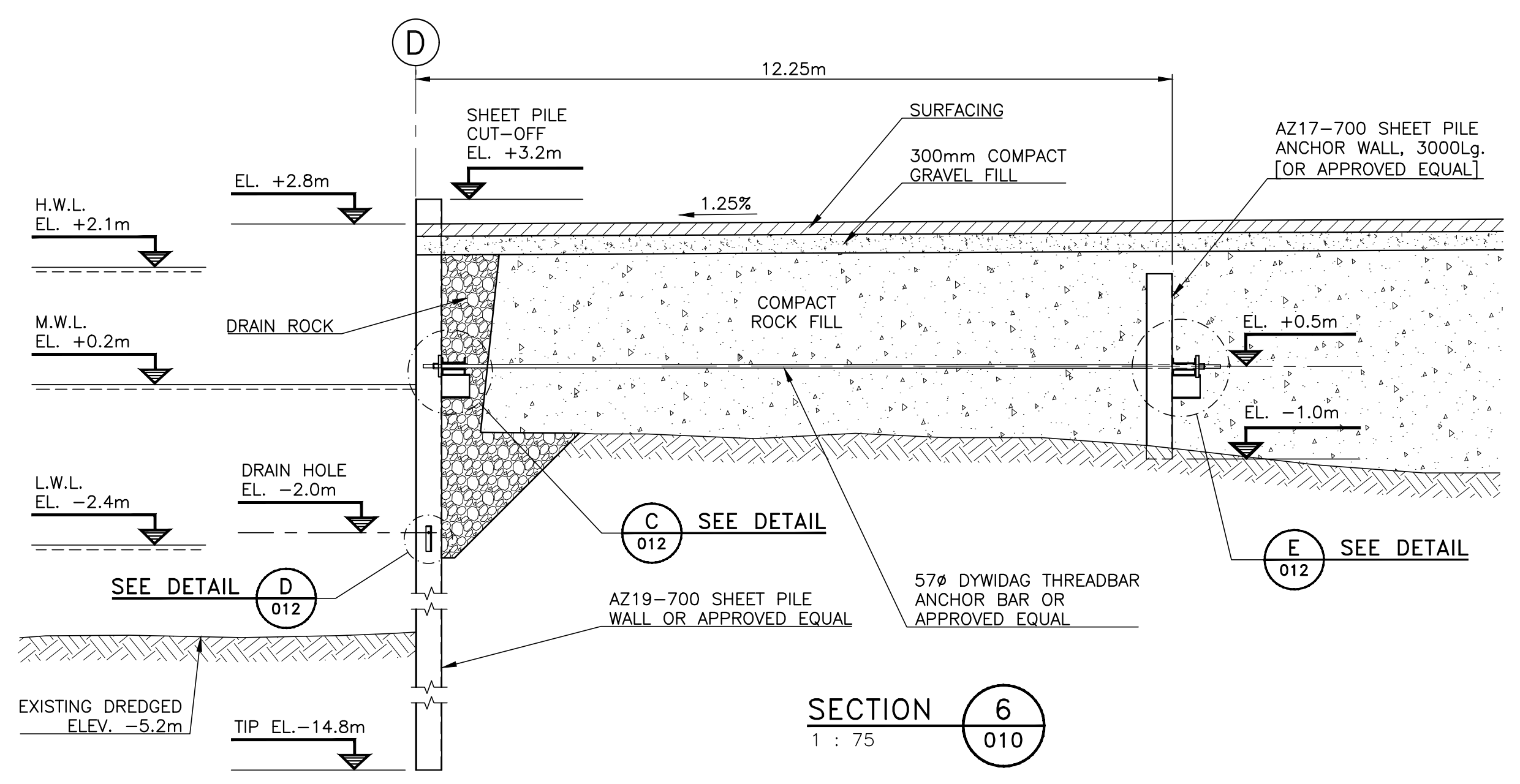
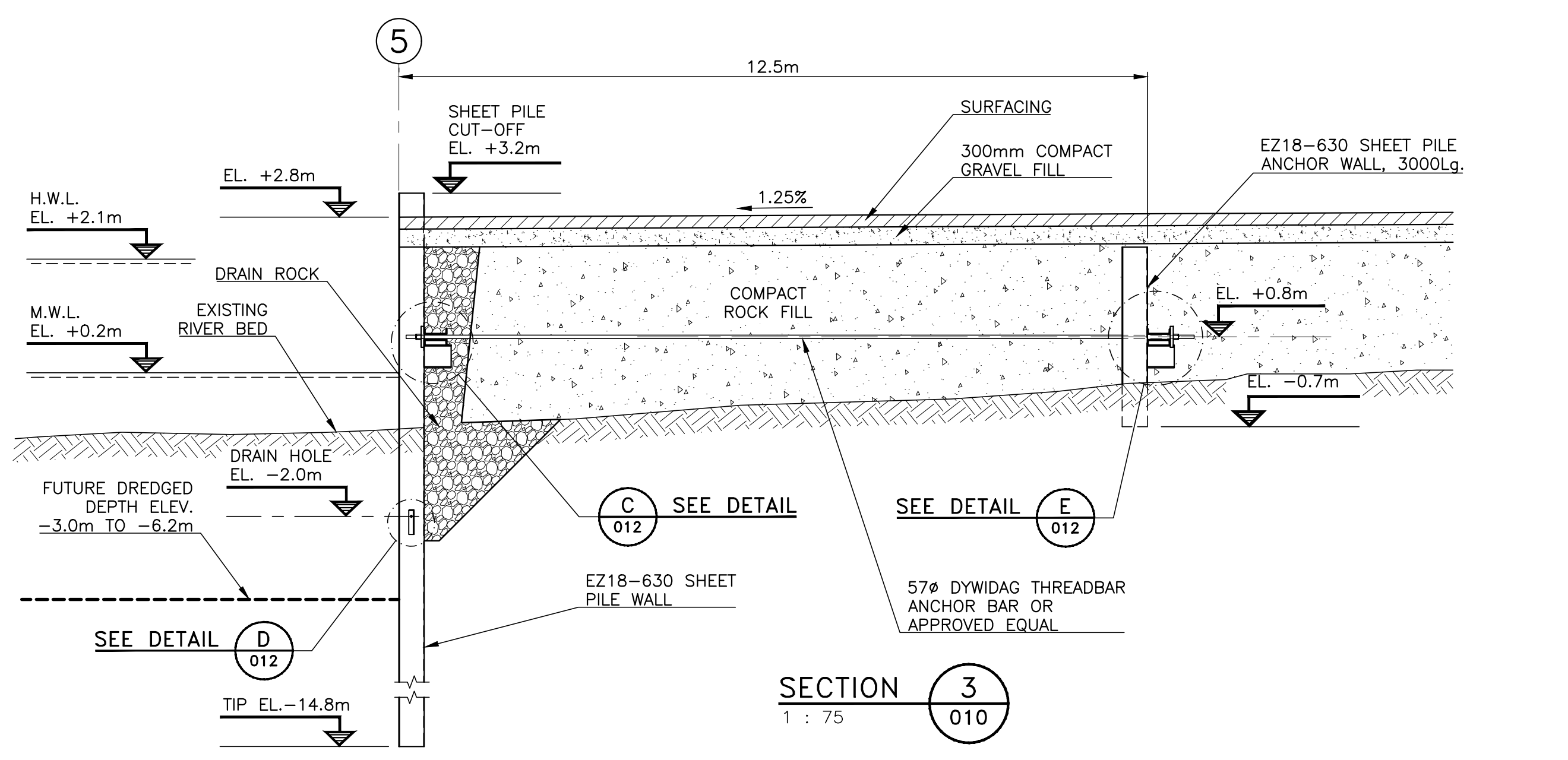
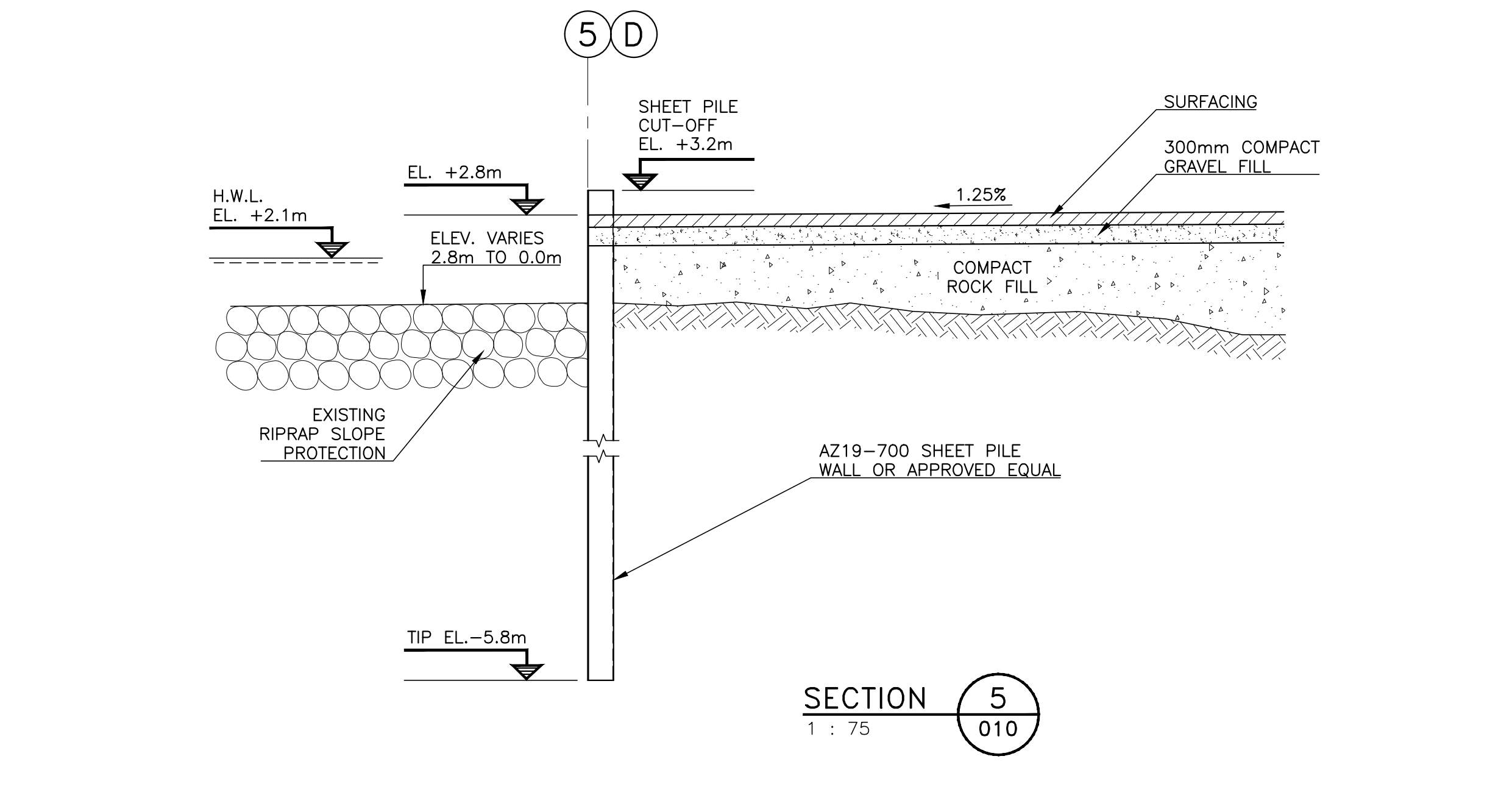
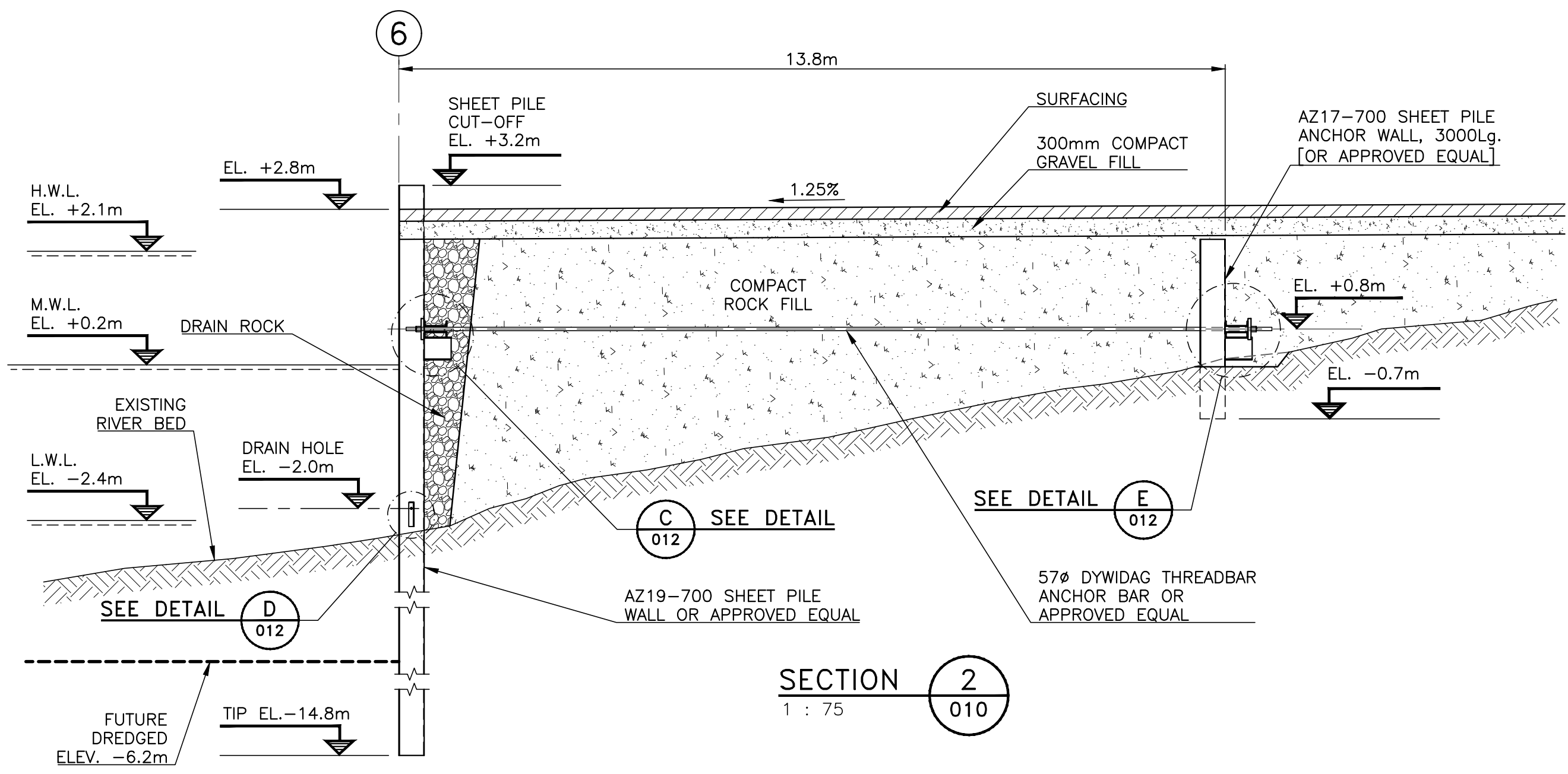
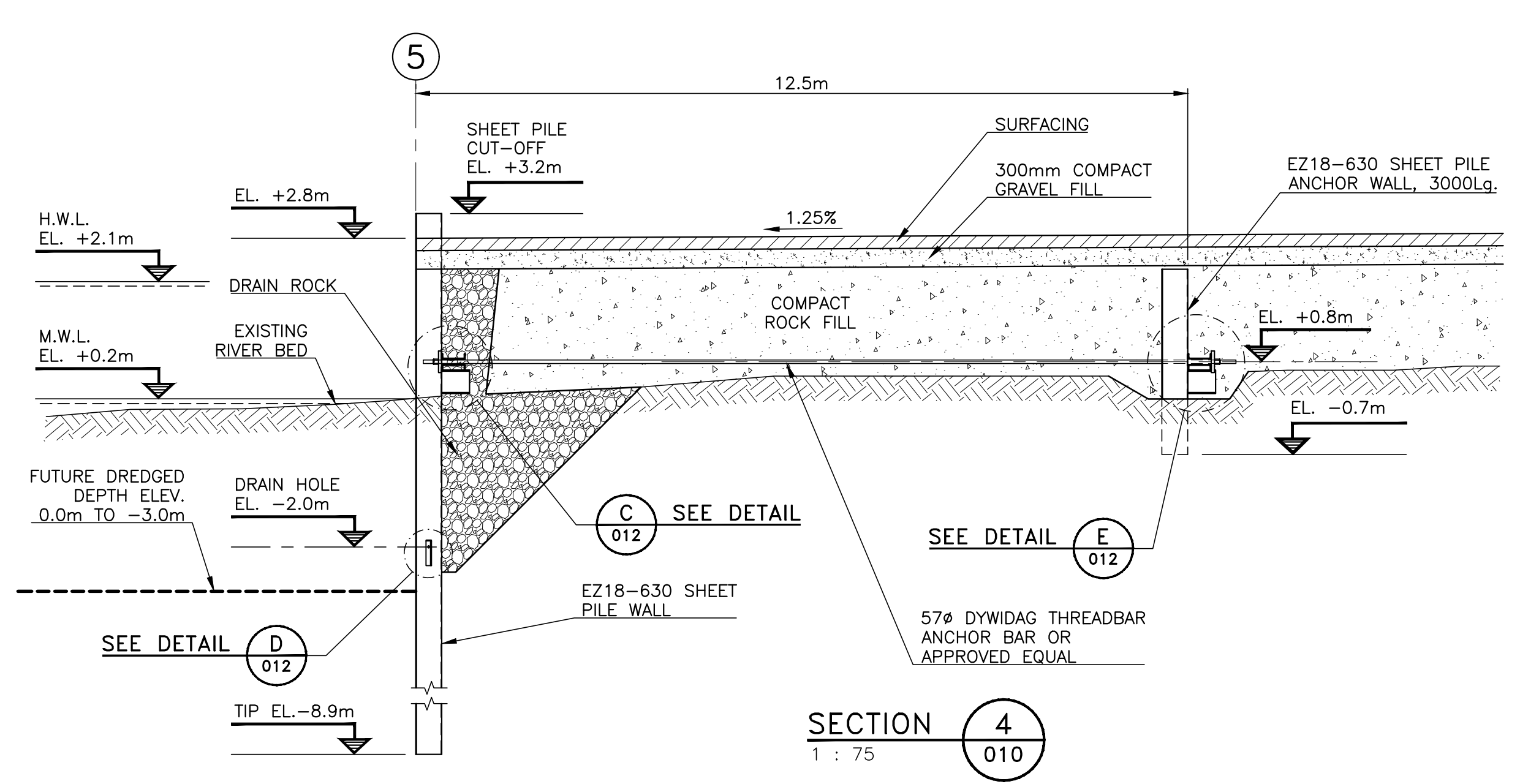
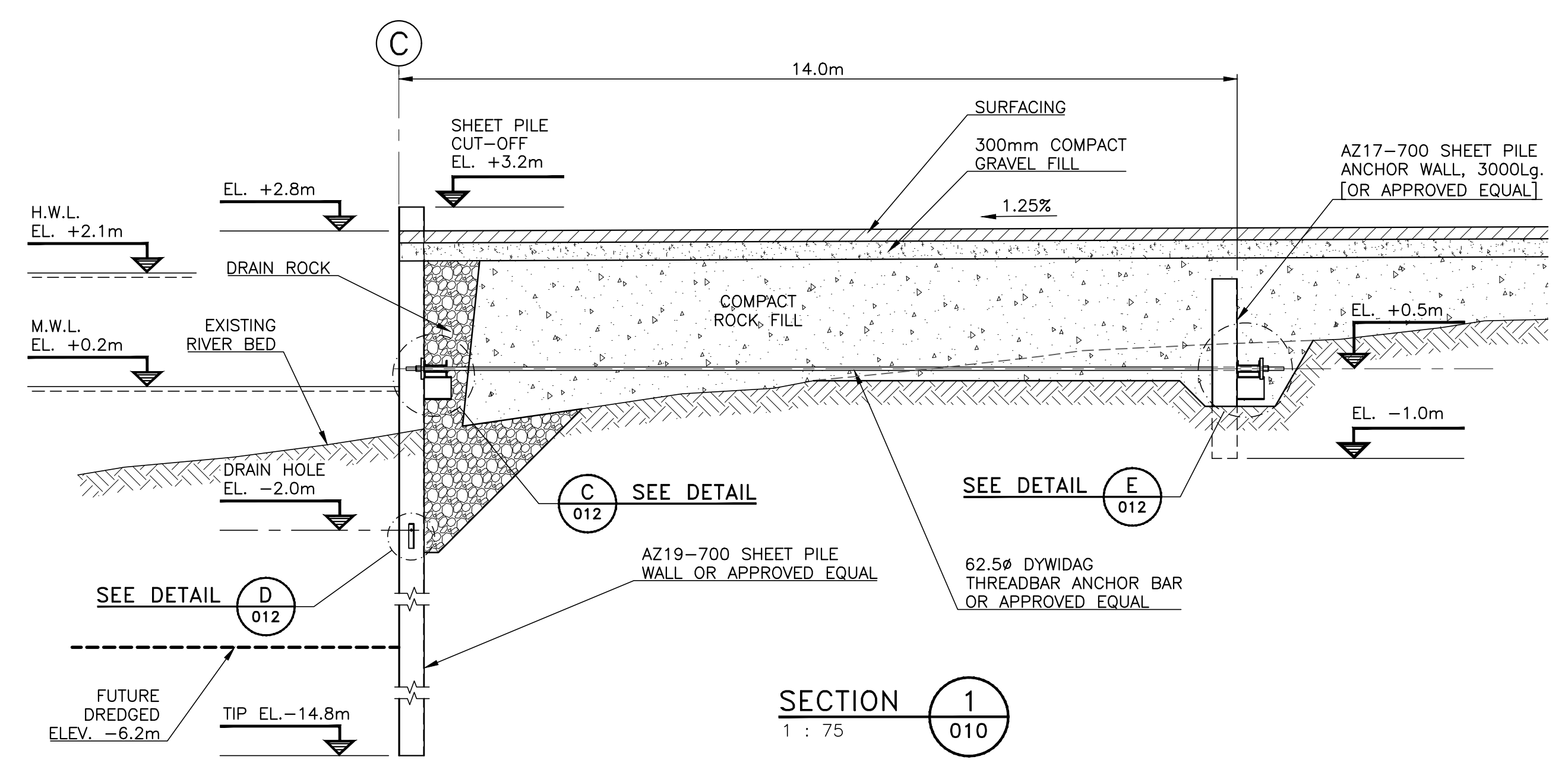
Approved by/Approuvé par  
 A.P.  
 Designed by/Concept par  
 A.P.  
 Drawn by/Dessiné par  
 PDM  
 SCH Project Manager/Administrateur de Projets PPPB

SCH, Architectural and Engineering Resources Manager/  
 Ressources Architectural et de Directeur d'Ingénierie, PPPB

Client/client  
 VJA

Drawing title/Titre du dessin  
**SHEET PILE WALL SECTIONS**

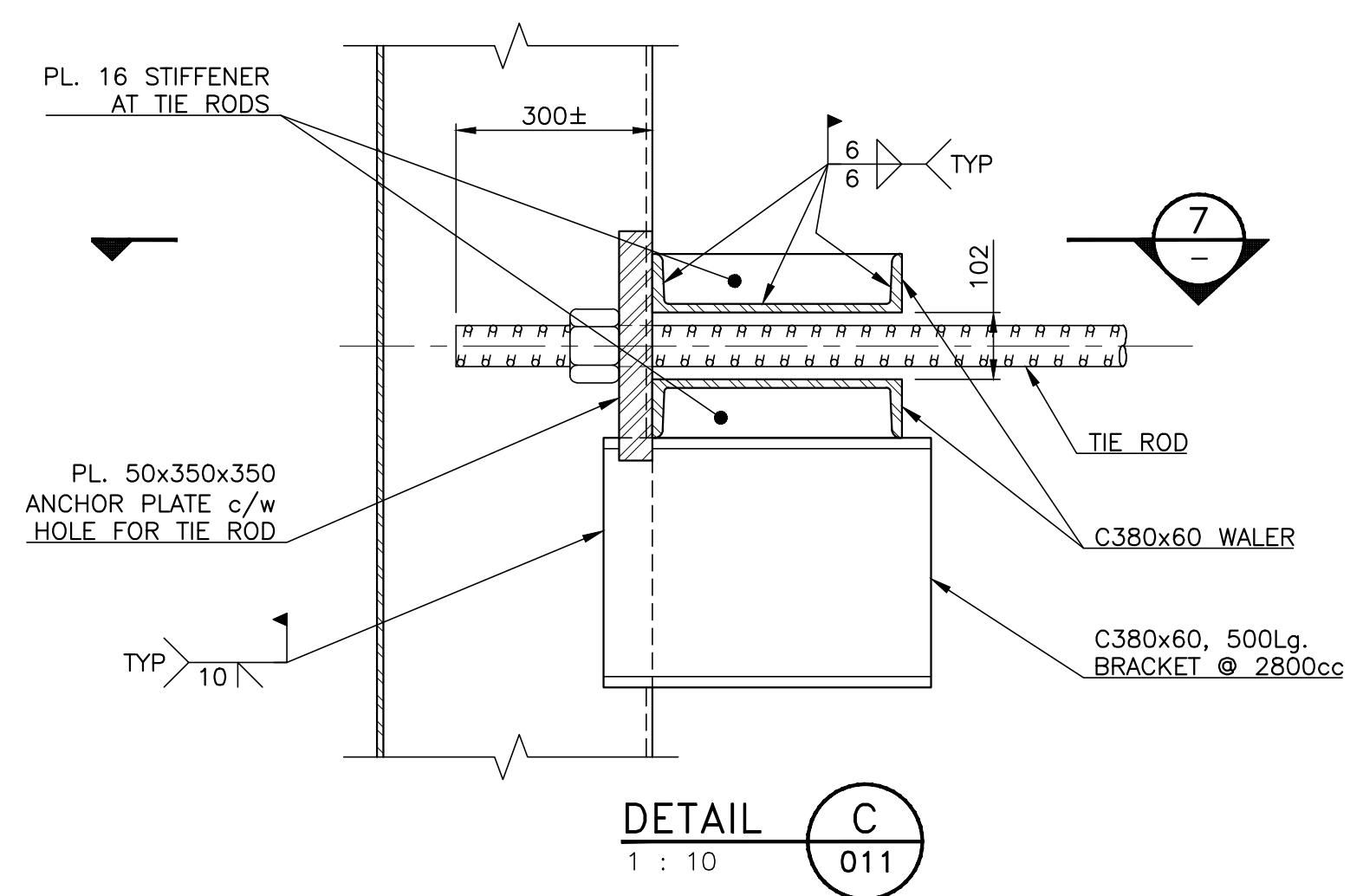
Project No./No. du projet	Sheet/Fauille	Revision no./La Révision no.
220118	011 OF	0



**NOTES:**  
 1. FOR GENERAL NOTES, REFER TO DRAWING -001.

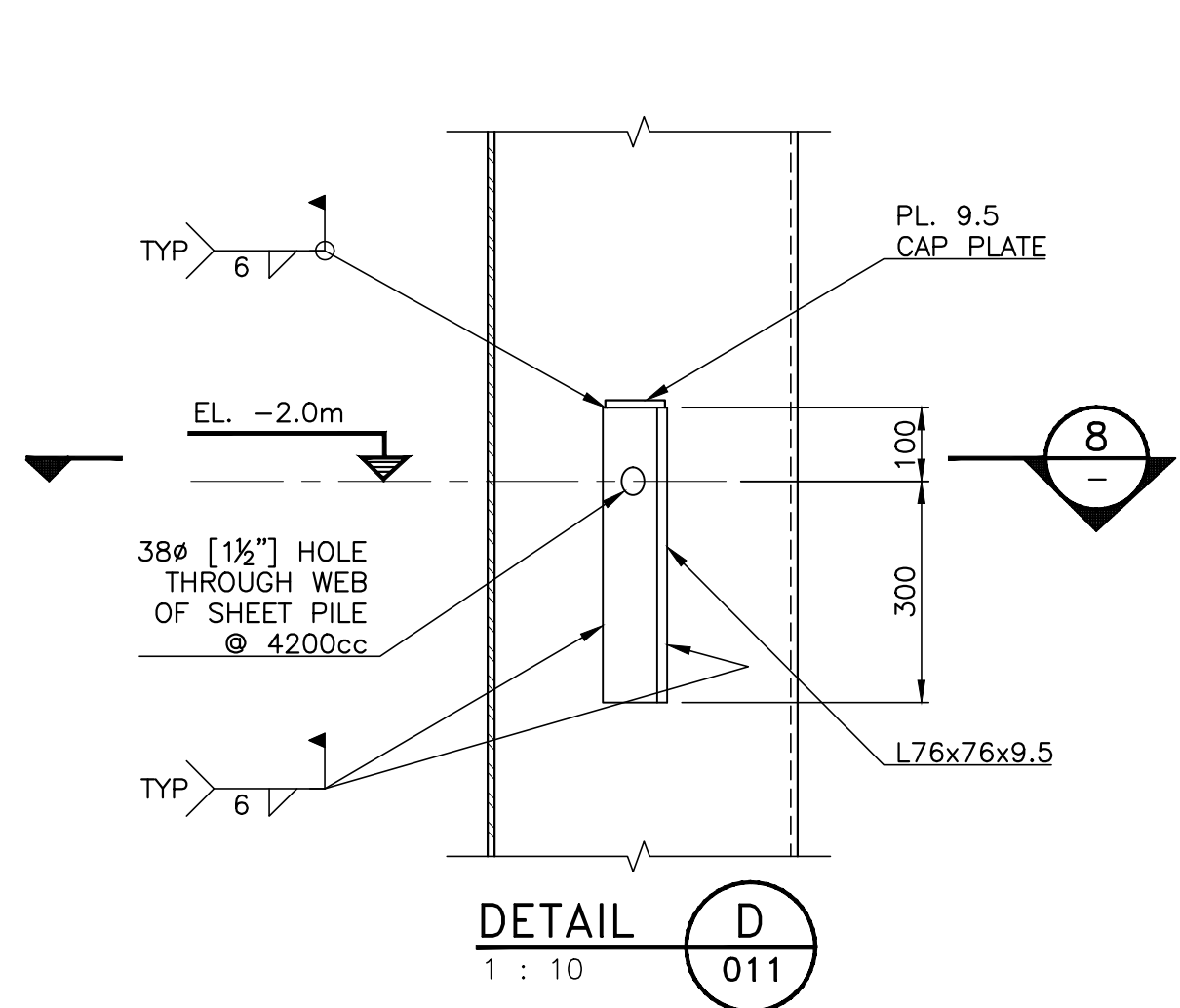




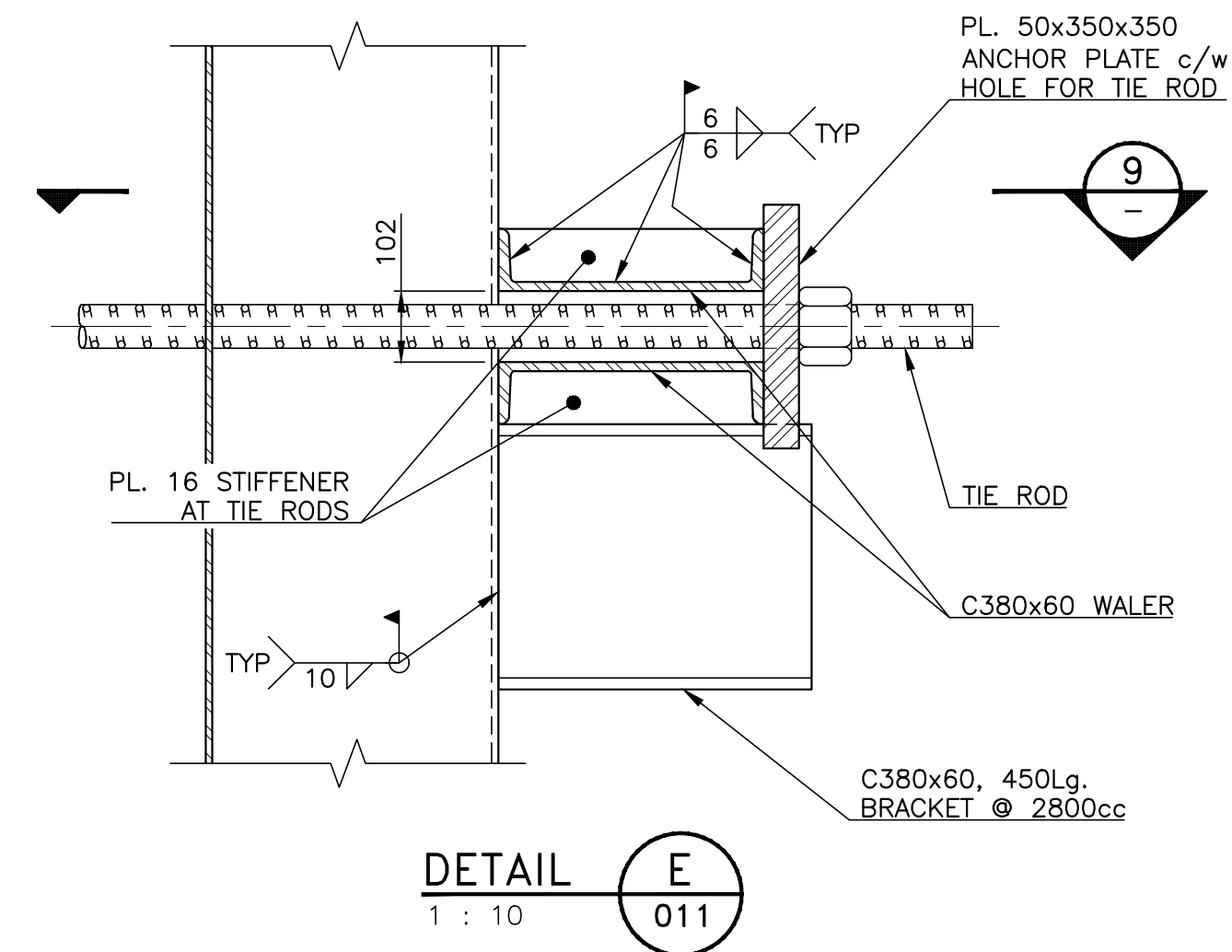


DETAIL C  
1 : 10

[CORROSION PROTECTION NOT SHOWN FOR CLARITY]

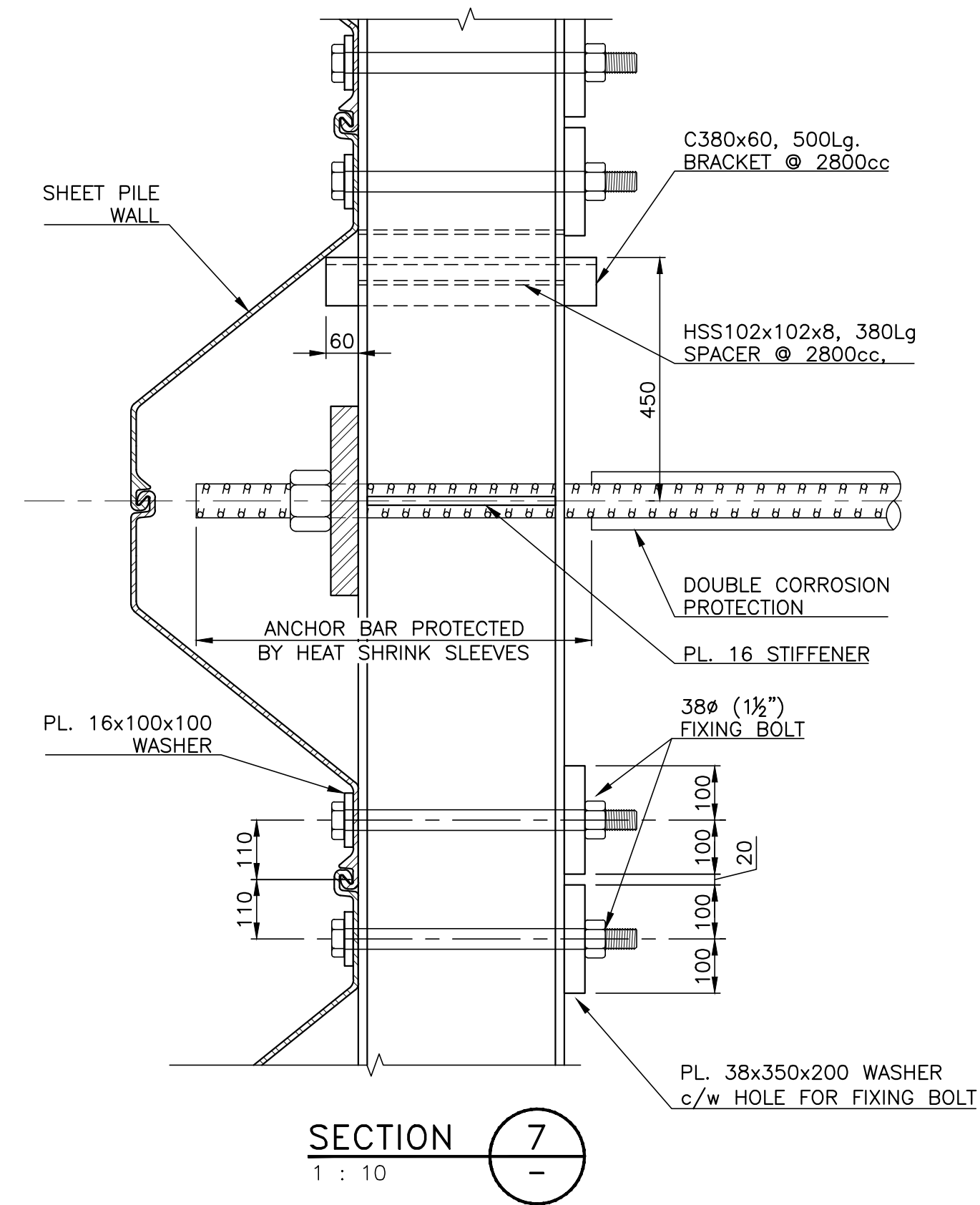


DETAIL D  
1 : 10

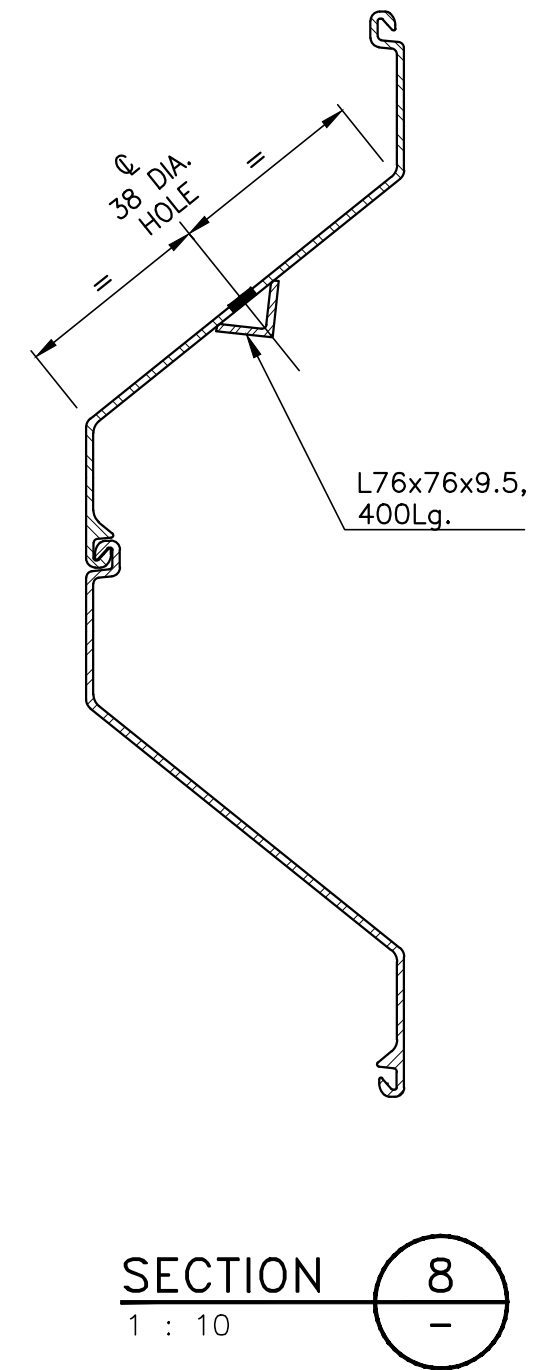


DETAIL E  
1 : 10

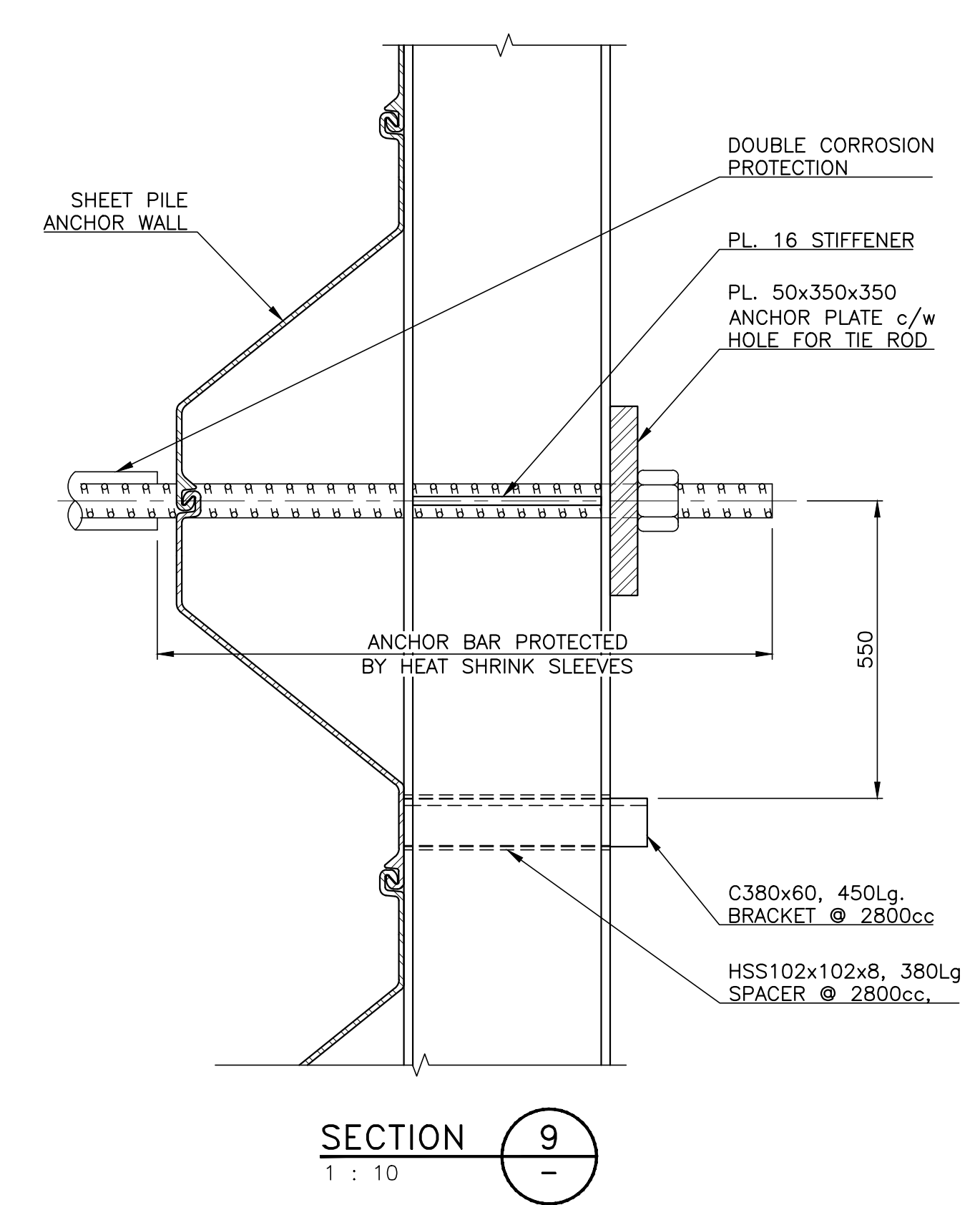
[CORROSION PROTECTION NOT SHOWN FOR CLARITY]



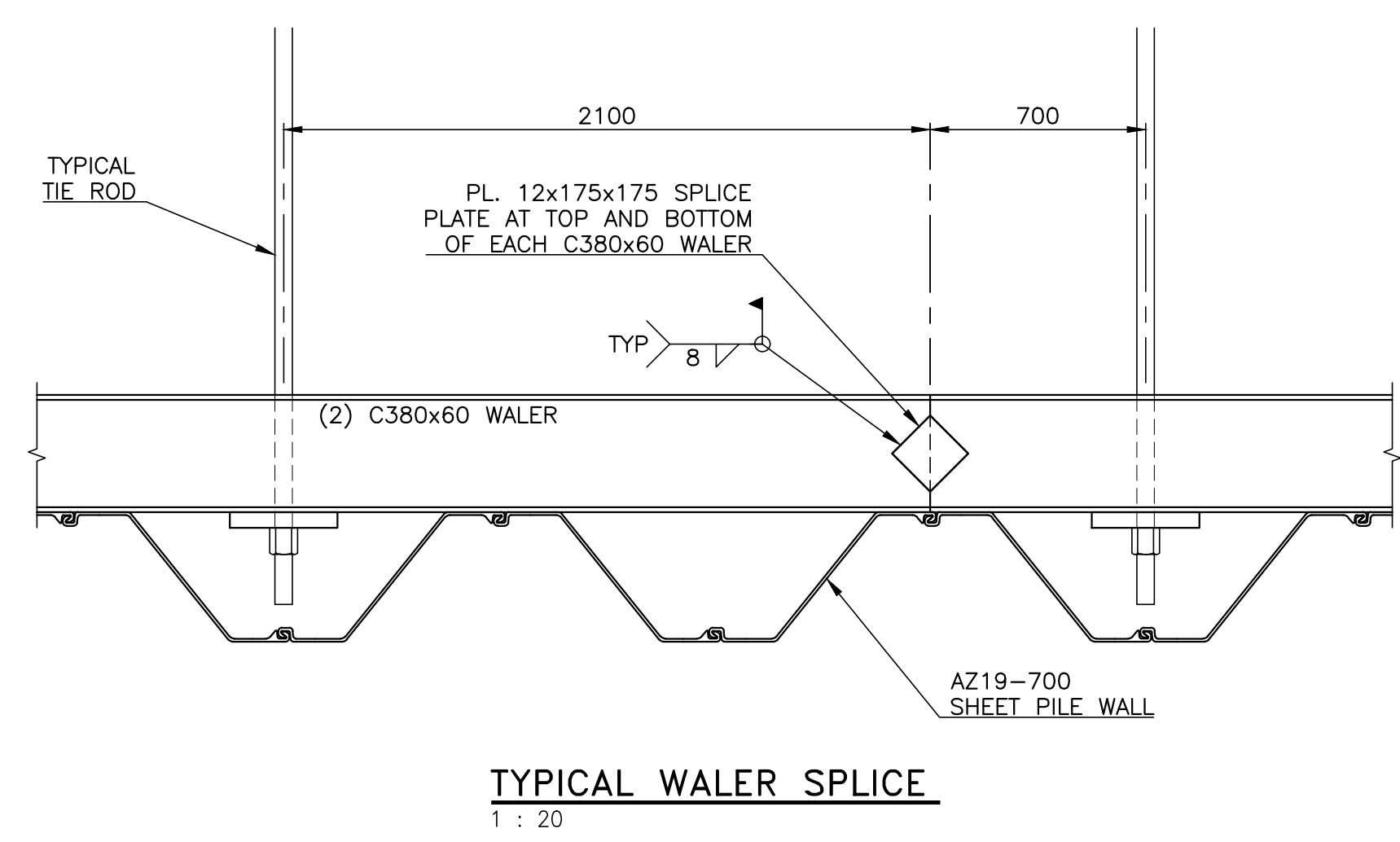
SECTION 7  
1 : 10



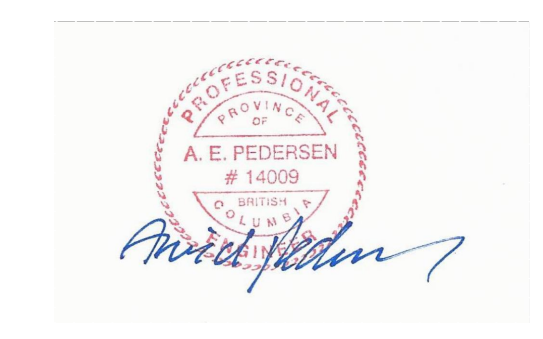
SECTION 8  
1 : 10



SECTION 9  
1 : 10



TYPICAL WALER SPLICE  
1 : 20



Revision/	Description/Description	Date/Date
0	ISSUED FOR TENDER	210803

Client/client  
**Fisheries & Oceans Canada**  
**Small Craft Harbours Branch**  
**Pacific Region**  
 200 - 401 Burrard Street  
 Vancouver, BC, V6C 3S4

Project title/Titre du projet  
**STEVESTON HARBOUR AUTHORITY**  
 12740 Trites Road, Richmond

**PARAMOUNT WHARF 403**  
**RECONSTRUCTION**

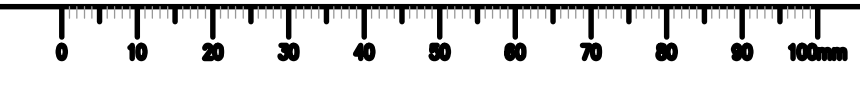
Approved by/Approve par  
 A.P.  
 Designed by/Concept par  
 A.P.  
 Drawn by/Dessine par  
 PDM  
 SCH Project Manager/Administrateur de Projets PPPB

SCH, Architectural and Engineering Resources Manager/  
 Ressources Architectural et de Directeur d'Ingénierie, PPPB  
 Client/client  
 VJA

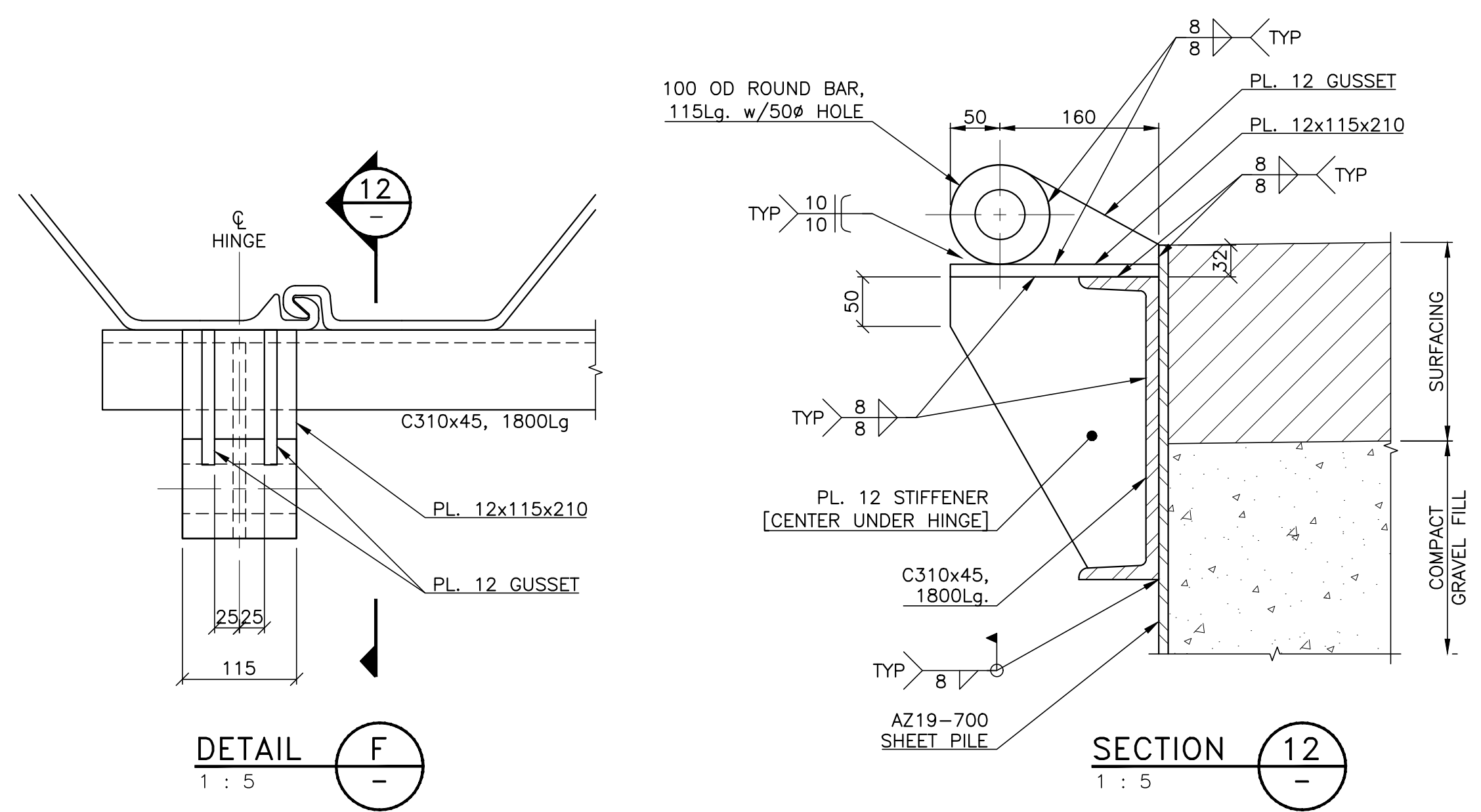
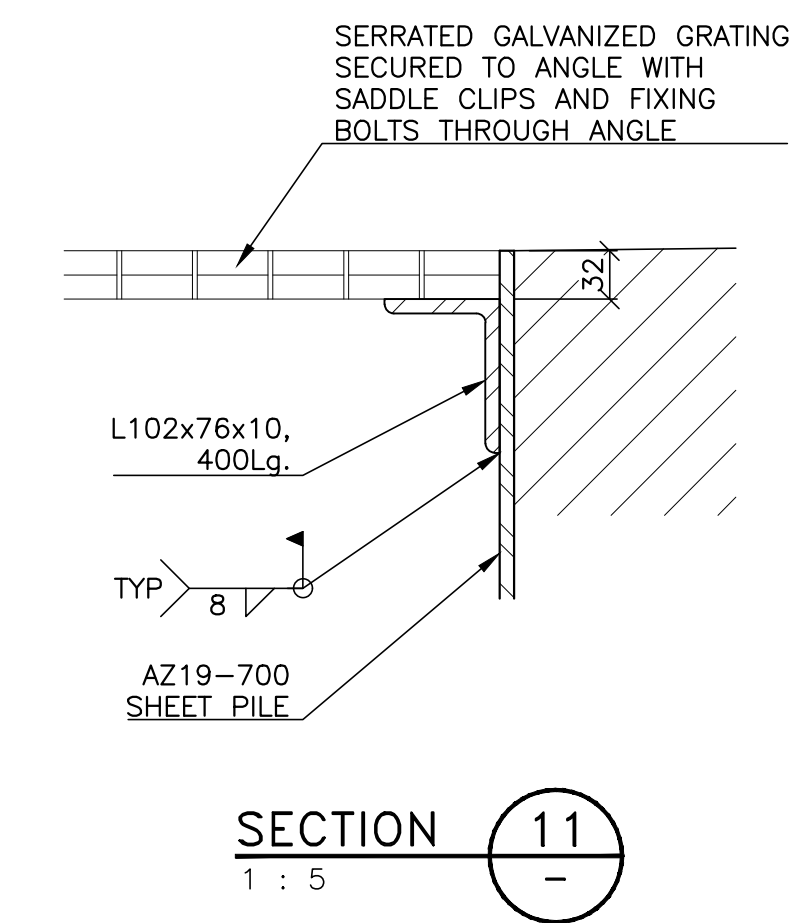
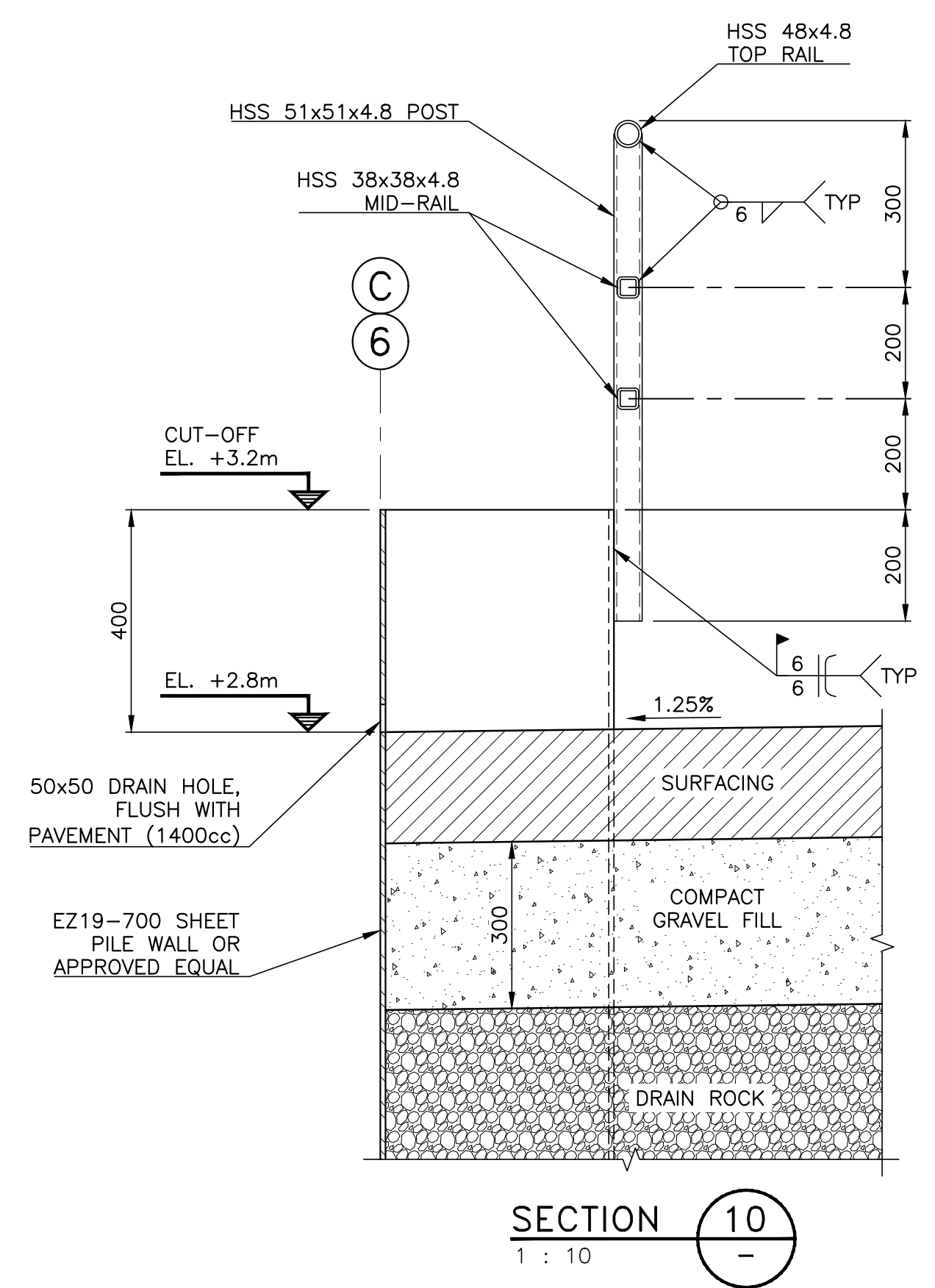
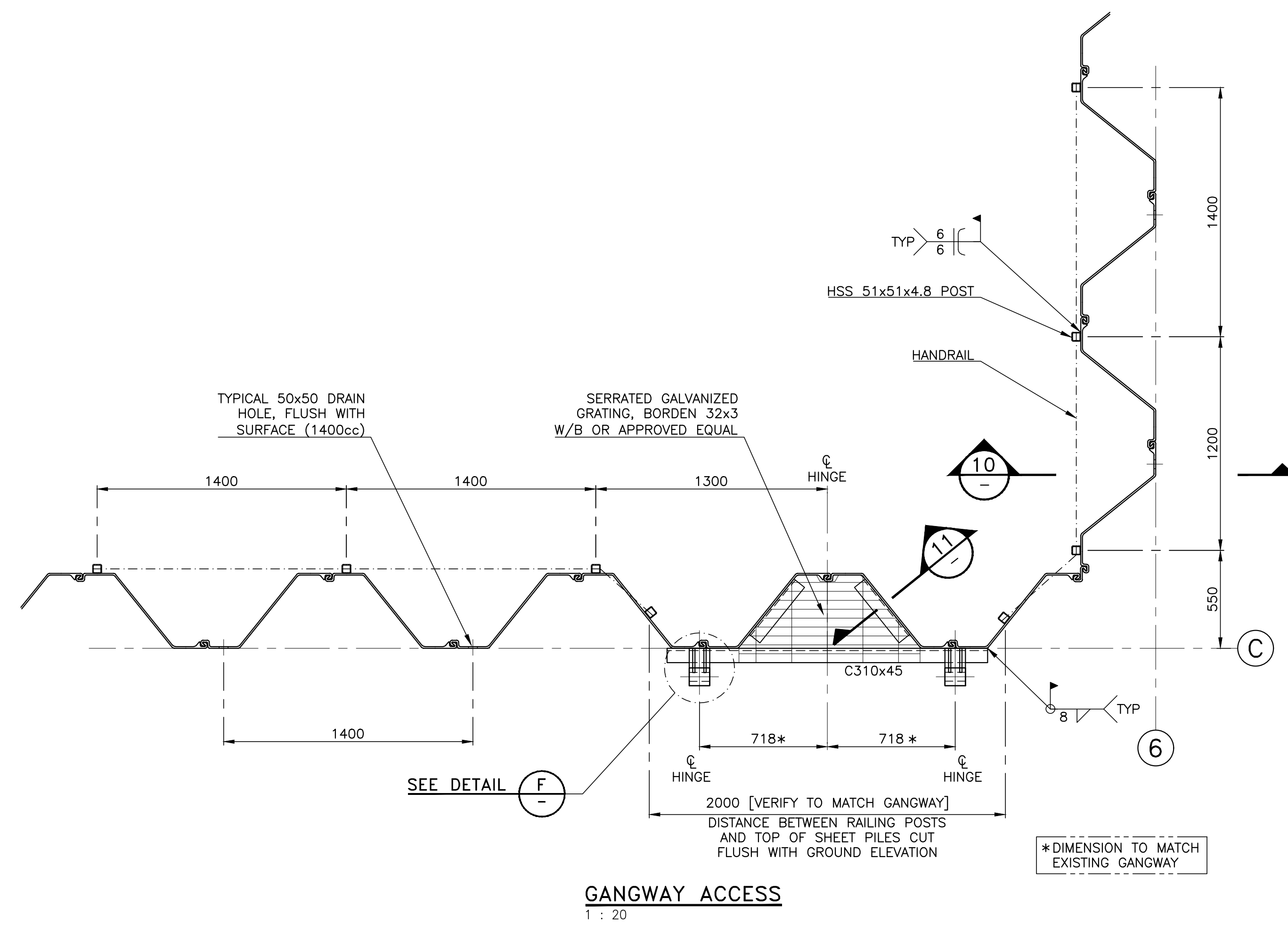
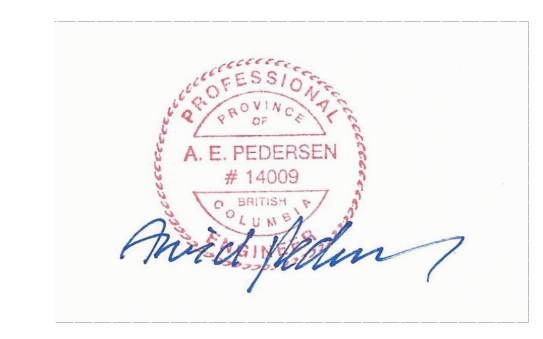
Drawing title/Titre du dessin  
**SHEET PILE WALL**  
**SECTIONS AND DETAILS**  
**SHEET 1 of 2**

Project No./No. du projet	Sheet/Feuille	Revision no./La Révision no.
220118	012 OF	0

**NOTES:**  
 1. FOR GENERAL NOTES, REFER TO DRAWING -001.







Revision/	Description/Description	Date/Date
0	ISSUED FOR TENDER	210903

Client/client  
**Fisheries & Oceans Canada**  
**Small Craft Harbours Branch**  
**Pacific Region**  
 200 - 401 Burrard Street  
 Vancouver, BC, V6C 3S4

Project title/Titre du projet  
**STEVESTON HARBOUR AUTHORITY**  
 12740 Trites Road, Richmond

**PARAMOUNT WHARF 403 RECONSTRUCTION**

Approved by/Approuvé par  
 A.P.  
 Designed by/Concept par  
 A.P.  
 Drawn by/Dessiné par  
**PDM**  
 SCH Project Manager/Administrateur de Projets PPPB

SCH, Architectural and Engineering Resources Manager/  
 Ressources Architectural et de Directeur d'Ingénierie, PPPB  
 Client/client  
 VJA

Drawing title/Titre du dessin  
**SHEET PILE WALL SECTIONS AND DETAILS**  
**SHEET 2 of 2**

Project No./No. du projet	Sheet/Fauille	Revision no./La Révision no.
220118	013 OF	0

**NOTES:**  
 1. FOR GENERAL NOTES, REFER TO DRAWING -001.

