



# DEMANDE DE PROPOSITIONS

## Services de l'approvisionnement et des contrats

30, rue Victoria  
Gatineau (Québec) K1A 0M6

<b>N° DU DOSSIER :</b>	
ECSF-RFP-22-0780	
<b>TITRE :</b>	<b>DATE :</b>
Isoloir [EC 50240] et Urne [EC 50250]	3 février 2022

<b>DATE DE CLÔTURE :</b>	<b>ADRESSER TOUTE QUESTION À :</b>
28 février 2022 à 14 h (heure de Gatineau)	Sufia Fuentes 873-415-0446 proposition-proposal@elections.ca

<b>SOUMETTRE LES PROPOSITIONS À : L'UNITÉ DE RÉCEPTION DES PROPOSITIONS D'ÉLECTIONS CANADA</b>	
<p><b>Option 1 : Connexion postel<sup>MC</sup></b></p> <p>Pour soumettre une proposition avec Connexion postel, voici l'adresse courriel à utiliser :</p> <p><a href="mailto:proposition-proposal@elections.ca">proposition-proposal@elections.ca</a></p> <p>Les propositions envoyées directement à cette adresse courriel ne seront pas acceptées. Cette adresse courriel doit être utilisée pour ouvrir une conversation dans Connexion postel, comme expliqué dans la partie 2, ou pour soumettre des propositions par message Connexion postel si le soumissionnaire a sa propre licence d'utilisateur pour Connexion postel.</p> <p>Les demandes pour ouvrir une conversation dans Connexion postel devrait être envoyée au moins six jours ouvrables avant la date et l'heure de clôture de la DP.</p>	<p><b>Option 2 : Centre d'affaires</b></p> <p>30, rue Victoria Gatineau (Québec) K1A 0M6</p> <p>Le Centre d'affaires est ouvert de 8 h à midi et de 13 h à 16 h, du lundi au vendredi, sauf les jours fériés.</p>

La présente demande de propositions (DP) est constituée des parties suivantes :

Partie 1 – Renseignements généraux

Partie 2 – Instructions à l'intention des soumissionnaires

Partie 3 – Instructions pour la préparation des propositions

Partie 4 – Procédures d'évaluation et méthode de sélection

Partie 5 – Exigences relatives à la sécurité, exigences financières et autres exigences

Partie 6 – Attestations et renseignements supplémentaires

Annexe A – Formulaire de présentation d'une proposition

Partie 7 – Contrat subséquent

Annexe A – Énoncé des travaux

Annexe B – Tableau de tarification

Annexe C – Conditions générales – biens et services

Partie 8 – Critères d'évaluation techniques

Partie 9 – Tableau des prix de la proposition financière

## **Partie 1. Renseignements généraux**

### **1.1 Code de conduite pour l'approvisionnement**

Le soumissionnaire doit répondre aux DP de façon honnête, juste et exhaustive, rendre compte avec précision de sa capacité de satisfaire aux exigences énoncées dans la DP, qui inclut le contrat subséquent, ainsi que soumettre des propositions et conclure des contrats uniquement s'il est en mesure de satisfaire à toutes les obligations issues de ces contrats.

### **1.2 Définitions**

À moins que le contexte n'indique un sens différent, les termes écrits en majuscules utilisés dans la présente DP doivent être interprétés selon la définition qui leur est attribuée dans le contrat.

Aux fins de la présente DP, le terme « soumissionnaire » désigne la personne ou l'entité (ou dans le cas d'une coentreprise, les personnes ou les entités) qui dépose une proposition pour l'exécution d'un contrat de biens, de services ou les deux. Le terme « soumissionnaire » ne comprend pas la société mère, les sociétés filiales ou affiliées du soumissionnaire, ni ses sous-traitants.

### **1.3 Sommaire**

Le directeur général des élections du Canada (DGE), un agent du Parlement, dirige et surveille de façon générale la conduite des élections et des référendums fédéraux. Le DGE est à la tête du Bureau du directeur général des élections, communément appelé Élections Canada.

#### **1.3.1 Besoin**

Le besoin est décrit en détail dans l'énoncé des travaux.

#### **1.3.2 Période du contrat**

La période du contrat s'étend de la date d'entrée en vigueur du contrat jusqu'au 31 décembre 2022.

#### **1.3.3 Exigences de sécurité**

Ce besoin n'est assorti d'aucune exigence de sécurité.

#### **1.3.4 Accords commerciaux**

Le besoin est assujéti aux dispositions de l'Accord sur les marchés publics de l'Organisation mondiale du commerce (AMP-OMC), de l'Accord de libre-échange nord-américain (ALÉNA), de l'Accord canadien de libre-échange (ALEC), de l'Accord de libre-échange Canada-Chili (ALECC), de l'Accord de libre-échange Canada-Colombie, de l'Accord de libre-échange Canada-Honduras, de l'Accord de libre-échange Canada-Corée, de l'Accord de libre-échange Canada-Panama et de l'Accord de libre-échange Canada-Pérou (ALECP).

### **1.4 Avis de communication**

Élections Canada demande au soumissionnaire retenu de bien vouloir aviser l'autorité contractante au préalable de son intention de faire des annonces publiques relativement à l'attribution d'un contrat.

### **1.5 Compte rendu**

Une fois que l'identité du soumissionnaire retenu a été annoncée, les soumissionnaires peuvent demander un compte rendu des résultats du processus de DP. Les soumissionnaires doivent en faire la demande à l'autorité contractante dans les 15 jours ouvrables suivant la réception des résultats du processus de DP. Le compte rendu peut être fourni par écrit, par téléphone ou en personne.

## **Partie 2. Instructions aux soumissionnaires**

### **2.1 Instructions, clauses et conditions**

Les soumissionnaires qui présentent une proposition s'engagent à respecter les instructions, les clauses et les conditions de la DP, et acceptent les modalités du contrat subséquent joint à la partie 7 de la DP.

### **2.2 Intégralité du besoin**

La DP contient toute l'information pertinente relative au besoin. Toute autre information ou tout autre document fourni au soumissionnaire ou obtenu par lui auprès de qui que ce soit n'est pas pertinent pour la DP. Les soumissionnaires ne doivent pas supposer que des pratiques utilisées pour des contrats antérieurs continueront d'avoir cours, à moins qu'elles ne soient décrites dans la DP. Les soumissionnaires ne doivent pas non plus supposer que leurs capacités actuelles répondent aux exigences de la DP simplement parce qu'elles répondaient à des exigences antérieures.

### **2.3 Numéro d'entreprise – approvisionnement**

Les fournisseurs canadiens doivent avoir un numéro d'entreprise – approvisionnement (NEA) avant la date d'entrée en vigueur du contrat. Les fournisseurs peuvent s'inscrire pour obtenir un NEA dans le système [Données d'inscription des fournisseurs](#), en visitant le site Web [achatsetventes.gc.ca](http://achatsetventes.gc.ca). Pour s'inscrire autrement que par Internet, les fournisseurs peuvent communiquer avec la LigneInfo au 1-800-811-1148 pour obtenir le numéro de téléphone de l'[agent d'inscription des fournisseurs](#) le plus près.

### **2.4 Présentation des propositions**

2.4.1 Élections Canada exige que le soumissionnaire ou son représentant autorisé remplisse et signe le formulaire de présentation d'une proposition, et le soumette avec la proposition au plus tard à la date et l'heure de clôture de la DP. Si une proposition est présentée par une coentreprise, elle doit être conforme à la section 2.20. Si le formulaire de présentation d'une proposition n'est pas fourni avec la proposition du soumissionnaire, l'autorité contractante demandera au soumissionnaire de lui faire parvenir ce formulaire dans les délais fixés dans la demande.

2.4.2 Il appartient au soumissionnaire :

- (a) de demander des précisions sur les exigences contenues dans la DP, au besoin, avant de soumettre une proposition;
- (b) de soumettre une proposition complète qui respecte les instructions contenues dans la DP, au plus tard à la date et l'heure de clôture de la DP;

- (c) de faire parvenir sa proposition uniquement à l'Unité de réception des propositions d'Élections Canada, comme indiqué à la première page de la DP;
  - (d) de veiller à ce que le nom du soumissionnaire, l'adresse de l'expéditeur, le numéro de la DP ainsi que la date et l'heure de clôture de la DP soient clairement indiqués sur la proposition;
  - (e) de fournir une proposition claire et suffisamment détaillée, qui contient tous les renseignements demandés sur les prix, pour permettre une évaluation complète selon les critères établis dans la DP.
- 2.4.3 Si Élections Canada a fourni aux soumissionnaires différents formats d'un même document faisant partie de la DP (par exemple, un document téléchargeable à partir du Service électronique d'appels d'offres du gouvernement (SEAOG) peut également être offert dans un autre format), le document téléchargé à partir du SEAOG aura préséance. Si Élections Canada publie une modification à la DP qui a une incidence sur des documents fournis aux soumissionnaires en différents formats, Élections Canada ne mettra pas nécessairement à jour tous les formats. Il appartient au soumissionnaire de vérifier si les modifications apportées à la DP et affichées dans le SEAOG sont reflétées dans les différents formats qui n'ont pas été révisés à la suite des modifications.
- 2.4.4 Les propositions seront valides pendant au moins 60 jours ouvrables à compter de la date de clôture de la DP. Élections Canada se réserve le droit de demander par écrit une prolongation de cette période à tous les soumissionnaires dont la proposition est recevable, au moins trois jours ouvrables avant la fin de la période de validité des propositions. Si tous les soumissionnaires dont la proposition est recevable acceptent de prolonger cette période, Élections Canada continuera d'évaluer les propositions. Si cette prolongation n'est pas acceptée par tous les soumissionnaires dont la proposition est recevable, Élections Canada pourra, à son entière discrétion, continuer d'évaluer les propositions des soumissionnaires qui auront accepté la prolongation ou annuler la DP.
- 2.4.5 Les documents de la proposition et les renseignements à l'appui peuvent être présentés en français ou en anglais.
- 2.4.6 Les propositions reçues au plus tard à la date et à l'heure de clôture de la DP deviendront la propriété d'Élections Canada et ne seront pas retournées à leur expéditeur. Toutes les propositions seront traitées comme des documents confidentiels, sous réserve des dispositions de la [Loi sur l'accès à l'information, L.R.C. 1985, ch. A-1](#), et de la [Loi sur la protection des renseignements personnels, L.R.C. 1985, ch. P-21](#).
- 2.4.7 Sauf indication contraire dans la DP, Élections Canada évaluera uniquement la documentation qui accompagne la proposition. Élections Canada n'évaluera pas, par exemple, les renvois à des sites Web contenant de l'information supplémentaire, ni les manuels ou les brochures techniques qui n'accompagnent pas la proposition.
- 2.4.8 Une proposition ne peut pas être cédée ou transférée, en tout ou en partie.

## **2.5 Proposition transmise par télécopieur ou par courriel**

2.5.1 Les propositions transmises à Élections Canada par télécopieur ou par courriel ne seront pas acceptées.

## **2.6 Connexion postal**

2.6.1 Pour soumettre une proposition au moyen du service Connexion postal, le soumissionnaire doit :

- (a) soit envoyer directement sa proposition à l'Unité de réception des propositions d'Élections Canada uniquement, en utilisant sa propre licence Connexion postal fournie par la Société canadienne des postes (SCP);
- (b) soit envoyer le plus tôt possible à l'Unité de réception des propositions d'Élections Canada, et en tout état de cause, au moins six jours ouvrables avant la date et l'heure de clôture de la DP (afin de garantir une réponse), un courriel comprenant le numéro de la DP pour demander l'ouverture d'une conversation dans Connexion postal. Toute demande de ce genre reçue après l'échéance pourrait rester sans réponse.

2.6.2 Si le soumissionnaire envoie à l'Unité de réception des propositions d'Élections Canada un courriel de demande de service dans Connexion postal, un agent de l'Unité de réception des propositions d'Élections Canada ouvrira une conversation dans Connexion postal, après quoi le soumissionnaire recevra par courriel un avis de la SCP l'invitant à accéder et à répondre au message dans la conversation. Le soumissionnaire sera alors en mesure de transmettre sa proposition à n'importe quel moment avant la date et l'heure de clôture de la DP.

2.6.3 Si le soumissionnaire utilise sa propre licence pour envoyer sa proposition, il doit laisser la conversation Connexion postal ouverte pendant au moins 30 jours ouvrables après la date et l'heure de clôture de la DP.

2.6.4 Le numéro de la DP doit être indiqué dans le champ Message de Connexion postal pour toute transmission électronique.

2.6.5 Il convient de noter qu'il faut avoir une adresse postale au Canada pour utiliser le service Connexion postal. Si un soumissionnaire n'a pas d'adresse postale au Canada, il peut utiliser l'adresse de l'Unité de réception des propositions d'Élections Canada indiquée dans la DP pour s'inscrire au service Connexion postal.

2.6.6 Pour les propositions transmises au moyen du service Connexion postal, Élections Canada ne pourra être tenu responsable de toute défaillance touchant la transmission ou la réception des propositions. Entre autres, Élections Canada n'assumera aucune responsabilité pour ce qui suit :

- (a) la réception d'une soumission brouillée, corrompue ou incomplète;
- (b) la disponibilité ou l'état du service Connexion postal;
- (c) l'incompatibilité entre le matériel utilisé pour l'envoi et celui utilisé pour la réception;
- (d) les retards dans la transmission ou la réception d'une proposition;

- (e) la mauvaise identification d'une proposition par le soumissionnaire;
- (f) l'illisibilité d'une proposition;
- (g) la sécurité des données d'une proposition;
- (h) l'incapacité de créer une conversation électronique dans le service Connexion postal.

2.6.7 L'Unité de réception des propositions d'Élections Canada accusera réception des documents dans la conversation Connexion postal, peu importe si la conversation a été lancée par le fournisseur au moyen de sa propre licence ou par l'Unité de réception des propositions d'Élections Canada. Cet accusé de réception ne confirme que la réception des documents de la proposition; il n'est pas une confirmation de la possibilité d'ouvrir les pièces jointes ni de la lisibilité du contenu.

2.6.8 Les soumissionnaires doivent veiller à utiliser la bonne adresse courriel de l'Unité de réception des propositions d'Élections Canada lorsqu'ils ouvrent une conversation dans Connexion postal ou communiquent avec l'Unité de réception des propositions d'Élections Canada, et ne doivent pas supposer que l'adresse courriel est exacte s'ils en font un copier-coller dans le service Connexion postal.

2.6.9 Une proposition transmise au moyen de Connexion postal constitue la proposition officielle du soumissionnaire et doit être présentée conformément à la section 2.4.

## **2.7 Propositions présentées en retard**

2.7.1 Élections Canada retournera ou supprimera les propositions livrées après la date et l'heure de clôture de la DP, à moins que ces propositions ne soient considérées comme des propositions tardives au sens de la section 2.8.

2.7.2 Les propositions matérielles soumises en retard, autrement que par le service Connexion postal de la SCP, seront retournées à l'expéditeur.

2.7.3 Les propositions électroniques soumises en retard seront supprimées. Par exemple, pour les propositions soumises en retard avec le service Connexion postal de la SCP, les conversations ouvertes par l'Unité de réception des propositions d'Élections Canada dans Connexion postal seront supprimées. Un historique des transactions concernant toutes les propositions soumises en retard dans Connexion postal sera conservé.

## **2.8 Propositions retardées**

2.8.1 Une proposition livrée à l'Unité de réception des propositions d'Élections Canada après la date et l'heure de clôture de la DP, mais avant l'annonce du soumissionnaire retenu ou la conclusion du contrat, peut être prise en considération si le soumissionnaire peut prouver que le retard est attribuable uniquement à un retard de livraison dont la SCP (ou l'équivalent national d'un pays étranger) est responsable. Purolator Inc. n'est pas considéré comme une entité de la SCP pour l'application du présent paragraphe.

(a) Les seules preuves acceptées par Élections Canada pour justifier un retard dû au service de la SCP sont les suivantes :

- i. un timbre à date d'oblitération de la SCP;
- ii. un connaissance des Messageries prioritaires de la SCP;
- iii. une étiquette Xpresspost de la SCP;

qui indique clairement que la proposition a été postée à une date qui autrement aurait permis sa livraison avant la date et l'heure de clôture de la DP.

(b) La seule preuve acceptée par Élections Canada pour justifier un retard dû au service Connexion postal de la SCP est un enregistrement de la date et de l'heure, dans l'historique des conversations du service Connexion postal, qui indique clairement que la proposition a été envoyée avant la date et l'heure de clôture de la DP.

2.8.2 Élections Canada n'acceptera pas les propositions reçues en retard en raison d'une erreur d'acheminement, du débit de circulation, de perturbations météorologiques, de conflits de travail ou d'autres motifs.

2.8.3 Le timbre de machine à affranchir, qu'il ait été apposé par le soumissionnaire, la SCP ou le service postal d'un pays étranger, ne constitue pas une preuve que la proposition a été expédiée à temps.

## **2.9 Propositions retardées en raison de l'utilisation d'un service de messagerie**

Le soumissionnaire a la responsabilité d'accorder suffisamment de temps aux services de messagerie pour livrer sa proposition avant la date et l'heure de clôture de la DP. Les retards attribuables à un service de messagerie, par exemple en raison d'une erreur dans le code postal, ne peuvent pas être considérés comme des retards imprévus attribuables au service postal et ne seront pas admis en application de la section 2.8.

## **2.10 Dédouanement**

Le soumissionnaire a la responsabilité de prévoir suffisamment de temps pour obtenir un dédouanement, si nécessaire, avant la date et l'heure de clôture de la DP. Les retards relatifs à l'obtention d'un dédouanement ne peuvent pas être considérés comme des retards imprévus attribuables au service postal et ne seront pas admis en application de la section 2.8.

## **2.11 Capacité juridique**

Le soumissionnaire doit avoir la capacité juridique de passer un marché. Si le soumissionnaire est une entreprise à propriétaire unique, une société de personnes ou une personne morale, il doit fournir, à la demande de l'autorité contractante, une déclaration et toutes les pièces justificatives demandées indiquant les lois en vertu desquelles l'entreprise est incorporée ou enregistrée, ainsi que sa dénomination sociale et son lieu d'affaires. Ce qui précède s'applique également si le soumissionnaire est une coentreprise.

## **2.12 Droits d'Élections Canada**



#### 2.12.1 Élections Canada se réserve le droit :

- (a) de rejeter la totalité ou une partie des propositions reçues en réponse à la DP;
- (b) de négocier avec les soumissionnaires n'importe quel aspect de leur proposition;
- (c) d'accepter une proposition en totalité ou en partie, sans négociation;
- (d) d'annuler la DP à n'importe quel moment;
- (e) de publier de nouveau la DP;
- (f) si aucune proposition recevable n'est reçue et que le besoin n'est pas modifié substantiellement, de publier de nouveau la DP en invitant uniquement les soumissionnaires qui avaient présenté une proposition à soumissionner de nouveau dans les délais fixés par Élections Canada;
- (g) de négocier avec le seul soumissionnaire ayant déposé une proposition recevable pour assurer le meilleur rapport qualité-prix à Élections Canada.

### 2.13 Communications en période de demande de propositions

2.13.1 Afin d'assurer l'intégrité du processus d'approvisionnement concurrentiel, toutes les questions et autres communications ayant trait à la DP doivent être adressées uniquement à l'autorité contractante indiquée dans la DP et être envoyées uniquement par courriel à l'adresse [proposition-proposal@elections.ca](mailto:proposition-proposal@elections.ca). Le non-respect de cette exigence pourrait entraîner l'irrecevabilité de la proposition.

2.13.2 Afin d'assurer l'uniformité et la qualité de l'information fournie aux soumissionnaires, sous réserve de la section 2.14, les questions reçues et les réponses aux questions qui entraînent une clarification ou une modification du besoin ou qui apportent un supplément d'information au sujet du besoin seront fournies simultanément à tous les soumissionnaires qui auront reçu la DP, de la même façon que la DP leur a été envoyée, sans le nom de l'auteur des questions.

2.13.3 En cas de litige, de conflit ou de malentendu entre un soumissionnaire et l'autorité contractante au cours de la procédure d'approvisionnement, le recours dont dispose le soumissionnaire pour régler ce litige, ce conflit ou ce malentendu consiste à communiquer avec le dirigeant principal de l'approvisionnement d'Élections Canada, à [Robert.Ashton@elections.ca](mailto:Robert.Ashton@elections.ca).

### 2.14 Questions

2.14.1 Toutes les questions doivent être présentées par écrit à l'autorité contractante au moins 5 jours ouvrables avant la date de clôture de la DP. Les questions reçues après cette échéance pourraient être laissées sans réponse.

2.14.2 Les soumissionnaires doivent indiquer aussi exactement que possible le numéro de l'article de la DP auquel se rapporte leur question. Ils devraient également formuler chaque question avec soin et en donnant suffisamment de détails, pour permettre à Élections Canada d'y répondre de manière précise. Les questions techniques à caractère exclusif doivent porter clairement la mention « exclusif » vis-à-vis de chaque élément pertinent. Les éléments portant la mention

« exclusif » feront l'objet d'une discrétion absolue, sauf dans les cas où Élections Canada considère que la question n'a pas un caractère exclusif. Élections Canada peut réviser les questions ou demander au soumissionnaire de le faire, afin d'en éliminer le caractère exclusif et de permettre la transmission des réponses à tous les soumissionnaires. Élections Canada pourrait ne pas répondre aux questions dont la forme ne permettrait pas de les diffuser à tous les soumissionnaires.

## **2.15 Déroulement de l'évaluation**

2.15.1 Lors de l'évaluation des propositions, Élections Canada peut, sans toutefois y être obligé, faire ce qui suit :

- (a) demander des précisions ou vérifier l'exactitude de certains ou de tous les renseignements fournis par les soumissionnaires en réponse à la DP;
- (b) communiquer avec l'un ou la totalité des clients pouvant fournir des références, dont les noms ont été soumis par les soumissionnaires, pour vérifier et valider l'exactitude des renseignements fournis par les soumissionnaires;
- (c) demander, avant l'attribution d'un contrat, des renseignements précis sur la situation juridique des soumissionnaires;
- (d) examiner les installations ou les capacités techniques, administratives et financières des soumissionnaires pour déterminer s'ils sont en mesure de répondre aux exigences de la DP;
- (e) corriger toute erreur dans le calcul des prix totaux des propositions en utilisant les prix unitaires, et toute erreur dans les quantités indiquées dans les propositions en utilisant les quantités précisées dans la DP;
- (f) vérifier tous les renseignements fournis par les soumissionnaires en faisant des recherches indépendantes, en utilisant des ressources du gouvernement ou en communiquant avec des tiers;
- (g) interviewer, aux propres frais des soumissionnaires, tout soumissionnaire ou toute personne dont ils proposent les services pour répondre aux exigences de la DP.

2.15.2 Les soumissionnaires doivent répondre à toute demande liée aux éléments énumérés à la sous-section 2.15.1 dans le délai fixé dans la demande, faute de quoi leur proposition pourrait être déclarée irrecevable.

## **2.16 Rejet d'une proposition**

2.16.1 Élections Canada peut rejeter une proposition dans l'un des cas suivants :

- (a) le soumissionnaire déclare faillite ou ne peut, pour quelque motif que ce soit, exercer ses activités pendant une longue période;
- (b) des preuves, qu'Élections Canada juge satisfaisantes, de fraude, de corruption, de fausse déclaration ou de violation des lois protégeant les personnes contre toute forme de

discrimination ont été déposées à l'égard du soumissionnaire, d'un de ses employés ou d'un sous-traitant inclus dans la proposition;

- (c) il est prouvé de manière satisfaisante pour Élections Canada que le soumissionnaire a fait une fausse déclaration ou ne respecte pas les attestations fournies à Élections Canada conformément à la partie 6 de la DP;
- (d) il est prouvé de manière satisfaisante pour Élections Canada que compte tenu de sa conduite ou de comportements antérieurs, le soumissionnaire, un sous-traitant ou une personne désignée pour exécuter les travaux ne convient pas ou s'est comporté de façon inappropriée;
- (e) dans le cadre de transactions antérieures ou actuelles avec le gouvernement du Canada :
  - i. Élections Canada a exercé ses recours contractuels de suspension ou de résiliation pour inexécution à l'égard d'un contrat attribué au soumissionnaire ou à l'un de ses employés ou sous-traitants inclus dans la proposition;
  - ii. Élections Canada estime que le rendement du soumissionnaire dans le cadre d'autres contrats, notamment l'efficacité et la qualité de l'exécution des travaux, ainsi que la mesure dans laquelle il a exécuté les travaux conformément à ces contrats, est suffisamment médiocre pour compromettre la bonne exécution des travaux prévus dans la DP.

2.16.2 Lorsqu'Élections Canada a l'intention de rejeter une proposition conformément à la sous-section 2.16.1, l'autorité contractante en informera le soumissionnaire et lui accordera 10 jours ouvrables pour faire valoir son point de vue, avant de rendre une décision définitive sur le rejet de la proposition.

2.16.3 Élections Canada se réserve le droit de procéder à un examen plus approfondi, en particulier lorsque plusieurs propositions provenant d'un seul soumissionnaire ou d'une coentreprise sont reçues en réponse à une DP. Élections Canada se réserve le droit :

- (a) de rejeter n'importe laquelle ou la totalité des propositions présentées par un seul soumissionnaire ou par une coentreprise si l'inclusion de ces propositions dans le processus d'évaluation risque de compromettre l'intégrité et l'impartialité de ce processus;
- (b) de rejeter n'importe laquelle ou la totalité des propositions présentées par un seul soumissionnaire ou une coentreprise si l'inclusion de ces propositions dans le processus d'approvisionnement risque de fausser les résultats de l'évaluation, en menant à des résultats qui n'auraient pas raisonnablement été attendus dans les conditions existantes du marché ou qui n'offrent pas un bon rapport qualité-prix à Élections Canada.

## **2.17 Conflit d'intérêts – Avantage indu**

2.17.1 Afin de protéger l'intégrité du processus d'approvisionnement, les soumissionnaires sont avisés qu'Élections Canada peut rejeter une proposition dans les circonstances suivantes :

- (a) le soumissionnaire, un de ses sous-traitants ou un de leurs employés respectifs, actuels ou anciens, a participé d'une manière ou d'une autre à la préparation de la DP ou est en situation de conflit d'intérêts réel ou apparent;
- (b) le soumissionnaire, un de ses sous-traitants ou un de leurs employés respectifs, actuels ou anciens, a eu accès à des renseignements relatifs à la DP qui n'étaient pas à la disposition des autres soumissionnaires et qui, de l'avis d'Élections Canada, donnent ou semblent donner au soumissionnaire un avantage indu.

2.17.2 Élections Canada ne considère pas, qu'en soit, l'expérience acquise par un soumissionnaire qui fournit ou a fourni les biens et services décrits dans la DP (ou des biens et services semblables) représente un avantage indu en sa faveur ou crée un conflit d'intérêts, sauf dans les circonstances décrites aux paragraphes 2.17.1 (a) et (b).

2.17.3 Si Élections Canada a l'intention de rejeter une proposition en application de la présente section, l'autorité contractante en informera le soumissionnaire et lui donnera la possibilité de faire valoir son point de vue avant de prendre une décision définitive. Les soumissionnaires ayant un doute par rapport à une situation particulière devraient communiquer avec l'autorité contractante avant la date de clôture de la DP. En déposant une proposition, le soumissionnaire déclare qu'il n'est pas en conflit d'intérêts et qu'il ne bénéficie d'aucun avantage indu. Le soumissionnaire reconnaît qu'Élections Canada est seul habilité à établir s'il existe un conflit d'intérêts, un avantage indu ou une apparence de conflit d'intérêts ou d'avantage indu.

## **2.18 Coûts relatifs aux propositions**

2.18.1 Les coûts engagés pour la préparation et la présentation d'une proposition en réponse à la DP ne seront pas remboursés. Les frais engagés pour la préparation et la présentation d'une proposition, ainsi que les frais engagés par le soumissionnaire pour l'évaluation de sa proposition, sont à la charge exclusive du soumissionnaire.

## **2.19 Justification des prix**

2.19.1 Si la proposition d'un soumissionnaire est la seule proposition déclarée recevable, le soumissionnaire doit fournir, à la demande d'Élections Canada, une attestation du caractère juste du prix, sous la forme prescrite par Élections Canada. Il attestera ainsi que le prix proposé à Élections Canada pour les biens et services :

- (a) n'est pas supérieur au plus bas prix facturé à tout autre client, y compris au meilleur client du soumissionnaire, pour des biens ou des services, ou les deux, de qualité et de quantité comparables;
- (b) ne comprend aucune marge de profit sur la vente qui soit supérieure à celle que le soumissionnaire réalise normalement sur la vente de biens, de services ou les deux, de qualité et de quantité comparables;
- (c) ne comprend aucune remise à des vendeurs.

2.19.2 Les soumissionnaires doivent soumettre une attestation du caractère juste du prix, accompagnée de tout document justificatif, dans le délai prescrit dans la demande présentée

conformément à la section 2.19.1, faute de quoi leur proposition pourrait être déclarée irrecevable.

## 2.20 Ancien fonctionnaire

2.20.1 Les contrats attribués à d'anciens fonctionnaires qui touchent une pension ou qui ont reçu un paiement forfaitaire doivent résister à l'examen public le plus scrupuleux et constituer une utilisation équitable des fonds publics. Afin de respecter les politiques du Conseil du Trésor et les directives sur les contrats avec d'anciens fonctionnaires, les soumissionnaires doivent fournir l'information exigée ci-dessous avant l'attribution du contrat. Si les réponses aux questions et, selon les cas, les renseignements requis n'ont pas été reçus à la fin de l'évaluation des propositions, Élections Canada informera le soumissionnaire du délai dont il dispose pour fournir les renseignements. Si le soumissionnaire omet de répondre à la demande d'Élections Canada et de se conformer aux exigences dans les délais fixés, sa proposition sera déclarée irrecevable.

2.20.2 Aux fins de la présente clause :

Un « ancien fonctionnaire » s'entend de tout ancien employé d'un ministère au sens de la *Loi sur la gestion des finances publiques*, L.R.C. 1985, ch. F-11, ou de tout ancien membre des Forces armées canadiennes ou de la Gendarmerie royale du Canada. Un ancien fonctionnaire peut être :

- (a) une personne;
- (b) une personne constituée en personne morale;
- (c) une société de personnes constituée d'anciens fonctionnaires;
- (d) une entreprise à propriétaire unique ou une entité dans laquelle la personne visée détient un intérêt important ou majoritaire.

La « période du paiement forfaitaire » est la période mesurée en semaines de salaire pour laquelle un paiement a été fait afin de faciliter la transition vers la retraite ou vers un autre emploi par suite de la mise en place de divers programmes visant à réduire la taille de la fonction publique. La période du paiement forfaitaire ne comprend pas la période visée par l'indemnité de départ, qui se mesure de façon similaire.

Dans le contexte de la formule de réduction des honoraires, une « pension » s'entend d'une pension ou d'une allocation annuelle versée en vertu de la *Loi sur la pension de la fonction publique* (LPFP), L.R. 1985, ch. P-36, et de toute augmentation versée en vertu de la *Loi sur les prestations de retraite supplémentaires*, L.R. 1985, ch. S-24, dans la mesure où elle touche la LPFP. N'en font pas partie les pensions versées conformément à la *Loi sur la pension de retraite des Forces canadiennes*, L.R. 1985, ch. C-17, à la *Loi sur la continuation de la pension des services de défense*, 1970, ch. D-3, à la *Loi sur la continuation des pensions de la Gendarmerie royale du Canada*, 1970, ch. R-10, à la *Loi sur la pension de retraite de la Gendarmerie royale du Canada*, L.R. 1985, ch. R-11, et à la *Loi sur les allocations de retraite des parlementaires*, L.R., 1985, ch. M-5, ni la partie de la pension versée conformément à la *Loi sur le régime de pension du Canada*, L.R. 1985, ch. C-8.

- 2.20.3 Le soumissionnaire est-il un ancien fonctionnaire recevant une pension au sens de la définition énoncée ci-dessus? OUI ( ) NON ( )

Dans l'affirmative, le soumissionnaire doit fournir les renseignements suivants :

- (a) le nom de l'ancien fonctionnaire;
- (b) la date de cessation d'emploi ou de retraite de la fonction publique.

En fournissant ces renseignements, les soumissionnaires acceptent que le statut du soumissionnaire retenu, en tant qu'ancien fonctionnaire recevant une pension, soit affiché sur des sites Web du gouvernement fédéral, dans les rapports de divulgation proactive publiés conformément à l'Avis sur la Politique des marchés : 2012-2 et aux Lignes directrices sur la divulgation proactive des marchés.

- 2.20.4 Le soumissionnaire est-il un ancien fonctionnaire ayant reçu un paiement forfaitaire conformément aux conditions d'un programme de réduction des effectifs? OUI ( ) NON ( )

Dans l'affirmative, le soumissionnaire doit fournir les renseignements suivants :

- (a) le nom de l'ancien fonctionnaire;
- (b) les conditions de l'incitatif versé sous forme de paiement forfaitaire;
- (c) la date de cessation d'emploi;
- (d) le montant du paiement forfaitaire;
- (e) le taux de rémunération qui a servi au calcul du paiement forfaitaire;
- (f) la période du paiement forfaitaire, y compris les dates de début et de fin ainsi que le nombre de semaines;
- (g) le nombre et le montant (honoraires professionnels) des autres contrats visés par les conditions d'un programme de réduction des effectifs.

- 2.20.5 Pour tous les contrats attribués pendant la période du paiement forfaitaire, le montant total des honoraires payables à un ancien fonctionnaire ayant reçu un paiement forfaitaire est limité à 5 000 \$ (taxes applicables comprises).

## **2.21 Coentreprise**

- 2.21.1 Une coentreprise est une association d'au moins deux parties qui regroupent leurs fonds, leurs biens, leurs connaissances, leurs expertises ou d'autres ressources dans une entreprise commerciale conjointe, parfois appelée consortium, pour déposer ensemble une proposition visant à répondre à un besoin. Les soumissionnaires qui soumettent une proposition à titre de coentreprise doivent l'indiquer clairement et fournir les renseignements suivants :

- (a) le nom de chaque membre de la coentreprise;
- (b) le numéro d'entreprise – approvisionnement de chaque membre de la coentreprise;

- (c) le nom du représentant de la coentreprise, c'est-à-dire le membre choisi par les autres membres pour agir en leur nom, s'il y a lieu;
  - (d) le nom de la coentreprise, s'il y a lieu.
- 2.21.2 Si les renseignements fournis dans la proposition ne sont pas clairs, le soumissionnaire devra fournir les renseignements demandés par l'autorité contractante, dans les délais fixés dans la demande en question.
- 2.21.3 Le formulaire de présentation d'une proposition et le contrat doivent être signés par tous les membres de la coentreprise, à moins qu'un membre ait été nommé pour représenter tous les membres de la coentreprise. L'autorité contractante peut, en tout temps, demander à chaque membre de la coentreprise de confirmer que le représentant a reçu les pleins pouvoirs pour agir à titre de représentant aux fins de la DP et du contrat. Si un contrat est attribué à une coentreprise, tous ses membres seront conjointement et solidairement responsables de l'exécution du contrat.
- 2.22 Lois applicables**
- 2.22.1 Le contrat sera interprété et régi selon les lois en vigueur en Ontario, et les relations entre les parties seront déterminées par ces lois, sous réserve des lois fédérales prépondérantes ou applicables.
- 2.22.2 À leur discrétion, les soumissionnaires peuvent se soumettre aux lois en vigueur dans la province ou le territoire canadien de leur choix, sans que la validité de leur proposition ne soit remise en question, en indiquant dans leur proposition le nom de la province ou du territoire canadien de leur choix. Si aucun changement n'est indiqué, cela signifie que le soumissionnaire accepte que soient appliquées les lois de l'Ontario.

## **Partie 3. Instructions pour la préparation des propositions**

### **3.1 Instructions pour la préparation des propositions**

- 3.1.1 Élections Canada demande aux soumissionnaires de diviser leur proposition en documents distincts, comme suit :
- (a) Pour les propositions livrées en personne ou envoyées par la poste, chaque section doit être reliée et scellée séparément. Les soumissionnaires doivent fournir les nombres suivants de copies :
    - Section I : Proposition technique (4 copies papier et 1 copie électronique sur USB)
    - Section II : Proposition financière (1 copie papier et 1 copie électronique sur USB)
    - Section III : Attestations et renseignements supplémentaires (1 copie papier et 1 copie électronique sur USB)

Si un soumissionnaire ne fournit pas le nombre de copies requises, l'autorité contractante communiquera avec lui et lui indiquera le délai dans lequel il doit se conformer à l'exigence. Le fait de ne pas répondre à la demande de l'autorité contractante et de ne pas se conformer aux exigences dans le délai fixé rendra la proposition irrecevable.

- (b) Pour les propositions livrées au moyen du service Connexion postal, chaque section énumérée au paragraphe (a) doit être enregistrée dans un fichier électronique différent, en format MS Word, MS Excel ou PDF.

Le service Connexion postal a une limite de 1 Go par message individuel affiché et une limite de 20 Go par conversation.

Le soumissionnaire doit nommer chaque document comme suit, en indiquant :

- i. le numéro de la DP;
- ii. le nom du soumissionnaire;
- iii. la section pertinente.

Exemple : ECXX-RFP-20-0123\_Entreprise ABC\_Section I - Proposition technique

- 3.1.2 Si le libellé de l'exemplaire électronique diffère de celui de l'exemplaire papier, le libellé de l'exemplaire papier l'emportera sur celui de l'exemplaire électronique.
- 3.1.3 Si le soumissionnaire transmet simultanément plusieurs exemplaires de sa proposition au moyen de diverses méthodes de livraison acceptées, et que le libellé de l'exemplaire électronique transmis avec Connexion postal diffère de celui d'un autre exemplaire, le libellé de l'exemplaire électronique transmis avec Connexion postal aura préséance sur le libellé des autres exemplaires.
- 3.1.4 Les prix doivent figurer dans la proposition financière seulement. Aucun prix ne doit être indiqué dans une autre section de la proposition.
- 3.1.5 Élections Canada demande aux soumissionnaires de suivre les instructions de présentation suivantes lorsqu'ils préparent leur proposition :
- (a) utiliser du papier de 8,5 po x 11 po (216 mm x 279 mm);
  - (b) utiliser un système de numérotation correspondant à celui de la DP.
- 3.1.6 Pour appuyer l'atteinte des objectifs de la [Politique d'achats écologiques](#), les soumissionnaires sont encouragés à :
- (a) soumettre leurs propositions électroniquement, dans la mesure du possible;
  - (b) utiliser du papier contenant des fibres certifiées comme provenant d'un aménagement forestier durable ou contenant au moins 30 % de matières recyclées;
  - (c) s'ils font imprimer leur proposition, faire des choix plus respectueux de l'environnement : impression en noir et blanc plutôt qu'en couleurs, impression recto verso/à double face,



utilisation de pinces, d'attaches et d'agrafes au lieu d'une reliure Cerlox, d'une reliure à attaches ou d'une reliure à anneaux.

### **3.2 Section I – Proposition technique**

- 3.2.1 Dans leur proposition technique, les soumissionnaires devraient démontrer leur compréhension des exigences contenues dans la DP et fournir une description complète, concise et claire de la façon dont ils répondront aux exigences de l'énoncé des travaux et exécuteront les travaux.
- 3.2.2 La proposition technique devrait traiter clairement et de manière suffisamment approfondie des points visés par les critères d'évaluation de la proposition, qui sont énoncés à la partie 8 – Critères d'évaluation techniques. Il ne suffit pas de reprendre simplement les énoncés contenus dans la DP. Pour faciliter l'évaluation des propositions, Élections Canada demande aux soumissionnaires d'aborder les sujets dans l'ordre où sont présentés les critères d'évaluation, et ce, sous les mêmes rubriques. Pour éviter les répétitions, les soumissionnaires peuvent inclure des renvois à différentes sections de leur proposition, en indiquant le numéro du paragraphe et de la page où un sujet a déjà été traité.
- 3.2.3 Les coordonnées de tout client pouvant fournir des références conformément à la partie 8 – Critères d'évaluation techniques devraient être soumises avec la proposition. Si des renseignements demandés n'ont pas été soumis et qu'Élections Canada décide de communiquer avec des clients pouvant fournir des références, l'autorité contractante en informera le soumissionnaire et lui indiquera le délai dans lequel il doit satisfaire à cette exigence. Si le soumissionnaire omet de répondre à la demande de l'autorité contractante et de satisfaire à l'exigence dans le délai fixé, sa proposition sera déclarée irrecevable.

### **3.3 Section II – Proposition financière**

Les soumissionnaires doivent présenter leur proposition financière conformément à la partie 9 – Tableau des prix de la proposition financière. Le montant total de la taxe de vente applicable doit être indiqué séparément, s'il y a lieu.

### **3.4 Section III – Attestations et renseignements supplémentaires**

Les soumissionnaires doivent présenter les attestations et les renseignements supplémentaires exigés à la Partie 6 – Attestations et renseignements supplémentaires.

## **Partie 4. Procédures d'évaluation et méthode de sélection**

### **4.1 Procédures d'évaluation générales**

- 4.1.1 Les propositions seront évaluées en fonction de l'ensemble des exigences de la DP, y compris les critères d'évaluation techniques et financiers.
- 4.1.2 Une équipe d'évaluation composée de représentants d'Élections Canada évaluera les propositions.

### **4.2 Évaluation technique**

- 4.2.1 Les critères d'évaluation techniques obligatoires sont présentés à la partie 8 – Critères d'évaluation techniques.

### **4.3 Évaluation financière**

Les soumissionnaires doivent présenter leur proposition financière conformément à la partie 9 – Tableau des prix de la proposition financière. Si un soumissionnaire ne respecte pas cette condition, sa proposition sera considérée comme étant irrecevable.

### **4.4 Méthode de sélection**

- 4.4.1 Une proposition doit respecter toutes les exigences de la DP et satisfaire à tous les critères d'évaluation techniques obligatoires. S'il est établi qu'une proposition ne répond pas à une exigence de la DP, cette proposition sera déclarée irrecevable et sera rejetée. La proposition recevable ayant le prix évalué le plus bas sera prise en considération pour l'attribution d'un contrat.

- 4.4.2 Le processus d'évaluation et de sélection se déroulera comme suit :

Étape 1 – Évaluation technique obligatoire

Étape 2 – Évaluation financière

Étape 3 – Détermination du soumissionnaire classé au premier rang

Si les évaluateurs constatent que des renseignements pris en compte à une étape en cours contredisent des renseignements pris en compte à une étape antérieure, ils se réservent le droit de réévaluer cette partie de l'étape antérieure et d'ajuster en conséquence la note déjà attribuée. Si, à la suite de la réévaluation, la proposition du soumissionnaire ne répond pas aux critères de l'étape réévaluée, elle sera jugée irrecevable et sera rejetée.

#### 4.4.3 Étape 1 – Évaluation technique obligatoire

À l'étape 1, toutes les propositions seront évaluées selon les critères d'évaluation techniques obligatoires énoncés dans la partie 8 – Critères d'évaluation techniques. Toute proposition qui ne respecte pas un critère d'évaluation technique obligatoire sera déclarée irrecevable et sera rejetée.

#### 4.4.4 Étape 2 – Évaluation financière

À l'étape 2, les propositions déclarées recevables à l'étape 1 feront l'objet d'une évaluation financière.

Le prix des propositions sera évalué en dollars canadiens. Toute taxe de vente applicable doit être exclue. Les taxes d'accise et les droits de douane canadiens doivent, s'il y a lieu, être inclus.

#### 4.4.5 Étape 3 – Détermination du soumissionnaire classé au premier rang

À l'étape 3, la proposition déclarée recevable aux étapes 1 et 2 et ayant le prix évalué le plus bas sera prise en considération pour l'attribution d'un contrat.

Si plusieurs soumissionnaires se classent au premier rang après avoir obtenu des notes identiques, le soumissionnaire offrant la meilleure date de livraison sera classé au premier rang et sera pris en considération pour l'attribution d'un contrat.

## **Partie 5. Exigences relatives à la sécurité, exigences financières et autres exigences**

### **5.1 Exigences en matière d'assurance**

Il incombe aux soumissionnaires de décider s'ils doivent souscrire à une assurance pour remplir leurs obligations en vertu du contrat subséquent et pour se conformer aux lois applicables. Toute assurance souscrite ou maintenue par les soumissionnaires est à leur charge ainsi que pour leur bénéfice et leur protection. Le fait de souscrire à une assurance ne dégage pas le soumissionnaire retenu de sa responsabilité en vertu du contrat subséquent, ni ne la diminue.

### **5.2 Condition du matériel**

Le matériel fourni doit être neuf et conforme à la plus récente version du dessin, de la spécification ou du numéro de pièce applicable, en vigueur à la date de clôture de la DP.

## **Partie 6. Attestations et renseignements supplémentaires**

**6.1** Les soumissionnaires doivent fournir les attestations et les renseignements supplémentaires requis, y compris toutes les annexes requises en vertu de la partie 6, pour se voir attribuer un contrat. Élections Canada déclarera une proposition irrecevable si les attestations et les renseignements supplémentaires requis ne sont pas fournis comme demandé.

**6.2** La conformité des soumissionnaires avec les attestations fournies à Élections Canada peut faire l'objet d'une vérification par Élections Canada pendant la période d'évaluation des propositions et après l'attribution d'un contrat. L'autorité contractante pourra demander des renseignements supplémentaires pour vérifier si le soumissionnaire respecte les attestations avant l'attribution d'un contrat. La proposition sera déclarée irrecevable si le soumissionnaire a fourni une attestation fautive, sciemment ou non. Le fait de ne pas se conformer aux attestations ou de ne pas répondre à la demande de renseignements supplémentaires de l'autorité contractante rendra la proposition irrecevable.

**6.3** Les attestations et les renseignements supplémentaires devraient être soumis avec la proposition, mais ils peuvent être fournis plus tard. Si les attestations et les renseignements supplémentaires ne sont pas fournis comme demandé, l'autorité contractante en informera le soumissionnaire et lui accordera un délai dans lequel il doit répondre à l'exigence. Le fait de ne pas répondre à la demande de l'autorité contractante et de ne pas se conformer à l'exigence dans le délai prescrit rendra la proposition irrecevable.

### **6.4 Proposition indépendante**

**6.4.1** En soumettant une proposition, le soumissionnaire atteste :

- (a) qu'il a lu et compris la Partie 6 – Attestations et renseignements supplémentaires;

- (b) qu'il comprend que sa proposition sera rejetée si une attestation n'est pas vraie ou complète à tous les égards;
- (c) que toutes les personnes dont la signature figure sur la proposition ont été autorisées par le soumissionnaire à fixer les modalités qui y sont prévues et à signer la proposition en son nom;
- (d) aux fins de la présente attestation et de la proposition, qu'il comprend que le mot « concurrent » s'entend de tout organisme ou de toute personne autre que le soumissionnaire, affilié ou non au soumissionnaire, qui :
  - i. s'est vu demander de soumettre une proposition en réponse à la DP;
  - ii. pourrait éventuellement soumettre une proposition en réponse à la DP, compte tenu de ses qualifications, de ses capacités et de son expérience;
- (e) qu'il a fait ce qui ce suit :
  - i. il a établi la proposition en toute indépendance, sans consultation et sans avoir communiqué ou pris d'ententes ou d'arrangements avec un concurrent;
  - ii. s'il a consulté un ou plusieurs concurrents au sujet de la présente DP ou s'il a communiqué ou pris une entente ou un arrangement avec un ou plusieurs d'entre eux, il a divulgué, dans les documents ci-joints, tous les détails s'y rapportant, y compris le nom des concurrents ainsi que la nature et les raisons de ces consultations, communications, ententes ou arrangements;
- (f) sans limiter la généralité de ce qui précède aux sous-paragraphes (e)i. et (e)ii., qu'il n'y a pas eu de consultations, de communications, d'ententes ou d'arrangements avec un concurrent relativement :
  - i. aux prix;
  - ii. aux méthodes, aux facteurs ou aux formules ayant servi à établir les prix;
  - iii. à l'intention ou à la décision de soumettre ou de ne pas soumettre une proposition;
  - iv. à la présentation d'une proposition qui ne répond pas aux spécifications de la DP;à l'exception de ce qui est expressément divulgué conformément au sous-paragraphe (e)ii ci-dessus;
- (g) qu'il n'y a pas eu de consultations, de communications, d'ententes ou d'arrangements avec un concurrent en ce qui concerne la qualité, la quantité, les spécifications ou les détails de la livraison des biens ou des services visés par la présente DP, sauf ceux qui ont été spécialement autorisés par l'autorité contractante ou expressément divulgués conformément au sous-paragraphe (e)ii. ci-dessus;

- (h) que les modalités de la proposition n'ont pas été et ne seront pas intentionnellement divulguées par le soumissionnaire, directement ou indirectement, à un concurrent avant l'ouverture officielle des propositions ou avant l'attribution du contrat, selon la première éventualité, à moins d'y avoir été tenu par la loi ou de l'avoir expressément divulgué conformément au sous-paragraphe (e)ii ci-dessus.

## **6.5 Programme de contrats fédéraux pour l'équité en matière d'emploi**

- 6.5.1 En soumettant une proposition, le soumissionnaire atteste que ni lui, ni aucun membre de la coentreprise si le soumissionnaire est une coentreprise, ne figurent sur la liste des « soumissionnaires à admissibilité limitée » du Programme de contrats fédéraux (PCF) pour l'équité en matière d'emploi, affichée sur le site Web d'[Emploi et Développement social Canada \(EDSC\)](#).
- 6.5.2 Élections Canada pourra déclarer une proposition irrecevable si le soumissionnaire, ou tout membre de la coentreprise si le soumissionnaire est une coentreprise, figure sur la liste des « soumissionnaires à admissibilité limitée » du PCF au moment de l'attribution du contrat.

## **6.6 Dispositions relatives à l'intégrité**

- 6.6.1 Les soumissionnaires reconnaissent que, pour assurer l'équité, l'ouverture et la transparence du processus d'approvisionnement, la perpétration de certains actes ou infractions les rendra inaptes à recevoir un contrat. Élections Canada déclarera une proposition irrecevable si les renseignements exigés sont manquants ou inexacts, ou si Élections Canada établit que les renseignements contenus dans les attestations prévues à la section 6.6 sont faux à quelque égard que ce soit. S'il est déterminé, après l'attribution d'un contrat, que le soumissionnaire a produit une fausse déclaration ou attestation, Élections Canada pourra résilier le contrat subséquent pour manquement. Le soumissionnaire et ses affiliés doivent également demeurer libres et quittes de toute action ou condamnation spécifiée aux présentes pendant la période d'un contrat découlant de la présente DP. Élections Canada peut vérifier tous les renseignements fournis par le soumissionnaire, y compris les renseignements relatifs aux actions ou condamnations spécifiées aux présentes, en faisant des recherches indépendantes, en utilisant des ressources du gouvernement ou en communiquant avec des tiers.
- 6.6.2 En présentant une proposition, le soumissionnaire atteste qu'aucune personne déclarée coupable de l'une des infractions énoncées aux paragraphes 6.6.2(a) ou (b) ne tirera profit de tout contrat découlant de la DP. De plus, le soumissionnaire atteste qu'à l'exception des infractions pour lesquelles il a obtenu un pardon ou une suspension de casier, ou pour lesquelles ses droits ont été rétablis par le gouverneur en conseil, ni lui ni ses affiliés n'ont jamais été reconnus coupables d'une infraction visée par l'une des dispositions suivantes :
- (a) [Code criminel du Canada](#), L.R.C. 1985, ch. C-46 :

- i. article 121 (Fraudes envers le gouvernement et Entrepreneur qui souscrit à une caisse électorale);
  - ii. article 124 (Achat ou vente d'une charge);
  - iii. article 380 (Fraude commise à l'encontre de Sa Majesté);
  - iv. article 418 (Vente d'approvisionnements défectueux à Sa Majesté);
  - v. article 462.31 (Recyclage des produits de la criminalité);
  - vi. articles 467.11 à 467.13 (Participation aux activités d'une organisation criminelle);
- (b) [Loi sur la gestion des finances publiques](#), L.R.C. 1985, ch. F-11 :
- i. alinéa 80(1)d (Fausse inscription, faux certificat ou faux rapport);
  - ii. paragraphe 80(2) (Fraude à l'encontre de Sa Majesté);
  - iii. article 154.01 (Fraude à l'encontre de Sa Majesté);
- (c) [Loi sur la concurrence](#), L.R.C. 1985, ch. C-34 :
- i. article 45 (Complot, accord ou arrangement entre concurrents);
  - ii. article 46 (Directives étrangères);
  - iii. article 47 (Truquage des offres);
  - iv. article 49 (Accords bancaires fixant les intérêts, etc.);
  - v. article 52 (Indications fausses ou trompeuses);
  - vi. article 53 (Documentation trompeuse);
- (d) [Loi de l'impôt sur le revenu](#), L.R.C. 1985, ch. 1 :
- i. article 239 (déclarations fausses ou trompeuses);
- (e) [Loi sur la taxe d'accise](#), L.R.C. 1985, ch. E-15 :
- i. article 327 (déclarations fausses ou trompeuses);
- (f) [Loi sur la corruption d'agents publics étrangers](#), L.C. 1998, ch. 34;
- i. article 3 (Corruption d'agents publics étrangers);
- (g) [Loi réglementant certaines drogues et autres substances](#), L.C. 1996, ch. 19;

- i. article 5 (Trafic de substances);
- ii. article 6 (Importation et exportation);
- iii. article 7 (Production de substances).

6.6.3 Dans les cas où un pardon ou une suspension de casier a été obtenu, ou pour lesquels des droits ont été rétablis par le gouverneur en conseil, le soumissionnaire doit fournir avec sa proposition une copie certifiée des documents officiels le confirmant. Si ces documents n'ont pas été reçus avant la fin de l'évaluation des propositions, Élections Canada informera le soumissionnaire du délai dans lequel ces documents doivent être fournis. Si les documents demandés ne sont pas fournis dans le délai fixé, la proposition sera déclarée irrecevable.

6.6.4 Les soumissionnaires comprennent qu'Élections Canada pourrait, en dehors du présent processus de DP, conclure un contrat avec un fournisseur ou un affilié reconnu coupable d'une infraction énumérée aux paragraphes 6.6.2(c) à (g), si la loi l'exige, à la suite de procédures judiciaires ou si Élections Canada considère qu'il en va de l'intérêt public, notamment pour les raisons énoncées ci-dessous :

- (a) une seule personne est capable d'exécuter le contrat;
- (b) une urgence;
- (c) la sécurité nationale;
- (d) la santé et la sécurité;
- (e) un préjudice économique.

Élections Canada se réserve le droit d'imposer des conditions ou des mesures supplémentaires afin d'assurer l'intégrité du processus d'approvisionnement.

6.6.5 En présentant une proposition, le soumissionnaire atteste que ni lui ni ses affiliés n'ont versé ni accepté de verser, directement ou indirectement, et qu'ils ne verseront pas, directement ou indirectement, des honoraires conditionnels à un particulier pour la sollicitation, la négociation ou l'obtention du contrat, si le paiement de ces honoraires obligerait cette personne à faire une déclaration en application de l'article 5 de la [Loi sur le lobbying](#).

6.6.6 Aux fins de la présente DP, des entreprises, des organisations ou des particuliers sont des entités affiliées au soumissionnaire si, directement ou indirectement 1) le soumissionnaire ou l'entité contrôle l'autre ou a le pouvoir de le faire ou 2) un tiers a le pouvoir de contrôler le soumissionnaire et l'autre entité. Les indices de contrôle comprennent, notamment, une gestion ou une propriété interdépendante, la similitude d'intérêts entre les membres d'une famille, le partage d'installations et d'équipement, le partage d'employés, ou une entité créée à la suite du dépôt d'accusations ou de condamnations prévues dans la présente section et dont la gestion, la propriété ou les employés principaux sont les mêmes ou similaires à ceux du soumissionnaire faisant l'objet des accusations ou des condamnations, selon le cas.

6.6.7 Le soumissionnaire reconnaît et convient que les attestations prévues doivent demeurer en vigueur pendant la durée du contrat découlant de la présente DP.

## Annexe A à la partie 6 – Formulaire de présentation d’une proposition

Renseignements sur le soumissionnaire		
Représentant du soumissionnaire Point de contact unique		
Nom complet		Adresse courriel
Titre	Adresse	Numéro de téléphone
Numéro d’entreprise-approvisionnement (NEA) Des instructions sont fournies à la partie 2 de la DP		
<i>(Le NEA indiqué doit correspondre à la dénomination sociale sous laquelle vous soumettez votre proposition. Si ce n’est pas le cas, l’identité du soumissionnaire sera déterminée en fonction de la dénomination sociale indiquée plutôt qu’en fonction du NEA, et le soumissionnaire devra fournir un NEA correspondant à sa dénomination sociale.)</i>		
Territoire de compétence pour le contrat		
Province ou territoire du Canada qui régira tout contrat subséquent, au choix du soumissionnaire (s’il s’agit d’une province ou d’un territoire autre que celui précisé dans la partie 2 de la DP)		

Anciens fonctionnaires	
Le terme « ancien fonctionnaire » est défini dans la partie 2 de la DP, au paragraphe intitulé « Ancien fonctionnaire ».	
Le soumissionnaire est-il un ancien fonctionnaire touchant une pension, au sens de la demande de propositions? Oui <input type="checkbox"/> Non <input type="checkbox"/>	
Dans l’affirmative, veuillez fournir les renseignements suivants:	
a) Le nom de l’ancien fonctionnaire	
b) La date de cessation d’emploi ou de retraite de la fonction publique	
Le soumissionnaire est-il un ancien fonctionnaire ayant reçu un paiement forfaitaire en vertu de la Directive sur le réaménagement des effectifs? Oui <input type="checkbox"/> Non <input type="checkbox"/>	
Dans l’affirmative, veuillez fournir les renseignements suivants:	



a)	Le nom de l'ancien fonctionnaire	
b)	Les conditions de l'incitatif versé sous forme de paiement forfaitaire	
c)	La date de cessation d'emploi	
d)	Le montant du paiement forfaitaire	
e)	Le taux de rémunération qui a servi au calcul du paiement forfaitaire	
f)	La période couverte par le paiement forfaitaire, y compris les dates de début et de fin ainsi que le nombre de semaines	
g)	Le nombre et le montant (honoraires professionnels) des autres contrats assujettis aux conditions d'un programme de réduction des effectifs	

<b>Niveau d'attestation de sécurité du soumissionnaire</b>	
<b>Requis seulement si des exigences de sécurité sont prévues à la partie 6 de la DP.</b>	
Niveau :	
Date d'obtention :	
<i>(Le nom du détenteur de l'attestation de sécurité doit correspondre à la dénomination sociale du soumissionnaire. Si ce n'est pas le cas, l'attestation n'est pas valide pour le soumissionnaire.)</i>	

<b>Niveau d'attestation de sécurité des ressources du soumissionnaire</b>	
<b>Requis seulement si des exigences de sécurité sont prévues à la partie 6 de la DP.</b>	
Nom de la ressource	Date de naissance ou numéro du dossier de sécurité
Les noms d'autres ressources sont-ils fournis ailleurs?	
Oui <input type="checkbox"/> Non <input type="checkbox"/>	
<i>(Si d'autres lignes sont nécessaires, veuillez fournir l'information manquante sur une page distincte dans votre proposition.)</i>	

Le soumissionnaire nommé ci-dessus offre de vendre au directeur général des élections du Canada, ou à toute autre personne autorisée à agir en son nom, les biens et les services énumérés dans la demande de propositions et sur toute feuille annexée, aux prix indiqués et aux conditions prévues dans la demande de propositions.

En apposant ma signature ci-après, j'atteste, au nom du soumissionnaire, que j'ai lu la demande de propositions en entier, y compris les documents intégrés par renvoi, et que :

1. la proposition présentée en réponse à cette demande de propositions a été signée au nom du soumissionnaire par un administrateur dûment autorisé;
2. le soumissionnaire considère que lui-même et les ressources qu'il propose peuvent répondre aux exigences obligatoires décrites dans la demande de propositions;
3. la proposition est valide pour la période indiquée dans la demande de propositions;
4. tous les renseignements fournis dans la proposition sont complets et exacts;
5. si un contrat est attribué au soumissionnaire, ce dernier acceptera toutes les modalités du contrat subséquent compris dans la demande de propositions.

<b>Signature du représentant autorisé du soumissionnaire</b>	
<b>Nom du représentant autorisé du soumissionnaire en lettres moulées</b>	
<b>Titre du représentant autorisé du soumissionnaire</b>	
<b>Date</b>	



Services de l'approvisionnement et des contrats  
30, rue Victoria, Gatineau (Québec) K1A 0M6

## CONTRAT

L'entrepreneur, tel qu'identifié ci-dessous, accepte de vendre au directeur général des élections du Canada, ou toute autre personne autorisée à agir à son nom, aux conditions énoncées ou incluses par référence dans les présentes et aux annexes ci-jointes, les biens et les services énumérés dans les présentes et sur toute feuille ci-annexée, au(x) prix indiqué(s).

Prière de retourner immédiatement une copie du contrat dûment signée.

### Nom et adresse de l'entrepreneur :

[insérer la raison sociale de l'entrepreneur]

[insérer l'adresse de l'entrepreneur]

À l'attention de : [insérer à l'attribution du contrat]

Courriel : [insérer à l'attribution du contrat]

[Remarque à l'intention de l'autorité contractante]

Insérez la section ci-dessous si le paiement doit être émis à une entité différente de celle qui est indiquée ci-dessus.

Envoyer le paiement à :

[insérer le destinataire du paiement]

[insérer l'ADRESSE du destinataire du paiement]

N° du contrat :

05005-[XX-XXXX]

<b>Titre :</b> [insérer le titre du contrat]	<b>Date d'entrée en vigueur du contrat :</b> [insérer à l'attribution du contrat]
<b>Durée du contrat :</b> [insérer à l'attribution du contrat]	<b>Code financier :</b> [insérer à l'attribution du contrat]
<b>Coût total estimé (incluant la taxe de vente applicable) :</b> [insérer - XX XXX,XX \$ - comprend les frais de déplacement et de subsistance et autres dépenses directes]	<b>Taxe de vente applicable :</b> [insérer - XX XXX,XX \$ - la taxe n'est pas appliquée aux frais de déplacement et de subsistance et autres dépenses directes]

### RENSEIGNEMENTS ET FACTURES

**Bureau du directeur général des élections du Canada**

30, rue Victoria  
Gatineau (Québec) K1A 0M6

Adresser toute demande de renseignements à :

[insérer le nom à l'attribution du contrat]  
[insérer le titre]

Services de  
l'approvisionnement et des  
contrats

N° de tél.  
[insérer à l'attribution du contrat]

Courriel  
fournisseur@elections.ca

Envoyer les factures à :

[insérer le nom à l'attribution du contrat]  
[insérer le titre à l'attribution du contrat]  
[insérer le secteur à l'attribution du contrat]

Tél.  
819-939-[insérer à l'attribution du contrat]

Courriel  
courriel@elections.ca

**EN FOI DE QUOI**, le présent contrat a été dûment signé au nom du directeur général des élections du Canada par son représentant dûment autorisé, et au nom de l'entrepreneur, par son représentant dûment autorisé à cette fin.

[insérer la raison sociale de l'entrepreneur]

\_\_\_\_\_  
(signature du représentant autorisé)

\_\_\_\_\_  
(nom du représentant autorisé en caractères d'imprimerie)

\_\_\_\_\_  
(titre du représentant autorisé en caractères d'imprimerie)

Date : \_\_\_\_\_

**Directeur général des élections**

\_\_\_\_\_  
(signature du représentant autorisé)

[insérer le nom du représentant autorisé]

[insérer le titre du représentant autorisé]

Services de l'approvisionnement et des contrats [supprimer si S.O.]

## ARTICLES DE CONVENTION

---

### Article 1 Interprétation

#### Section 1.01 Définitions

1.01.01 Dans le contrat, à moins que le contexte n'indique un sens différent :

- |                              |  |
|------------------------------|--|
| « conditions générales »     | s'entend des conditions générales pour biens et services joint à l'annexe C;   |
| « date d'entrée en vigueur » | s'entend de la date stipulée comme « date du contrat » sur la première page du présent document;                       |
| « durée »                    | s'entend de la durée initiale;   |
| « durée initiale »           | s'entend au sens de la section 3.01;   |
| « énoncé des travaux »       | s'entend du document joint à l'annexe A et des appendices auxquels elle renvoie, s'il y a lieu;                        |
| « jour ouvrable »            | s'entend d'un jour qui n'est ni un samedi, ni un dimanche ni un jour férié dans la province de Québec;                 |
| « point de contact unique »  | s'entend du point de contact unique de l'entrepreneur mentionné à la section 5.01 des présents articles de convention; |
| « tableau de tarification »  | s'entend du tableau joint à l'annexe B.  |

1.01.02 Les définitions des termes présentées dans les annexes et les appendices s'appliquent aux présents articles de convention, comme si ces termes y avaient été définis.

1.01.03 Dans le contrat, les titres ont un caractère purement utilitaire, et cela ne doit en rien en changer le sens.

1.01.04 Dans le contrat, les mots employés à la forme plurielle incluent le singulier et vice-versa, et ceux employés au masculin incluent le féminin.

#### Section 1.02 Ordre de priorité des documents

N° du contrat :  
05005-[XX-XXXX]

## ARTICLES DE CONVENTION

1.02.01 Les annexes suivantes sont jointes au contrat et en font partie intégrante. En cas d'incompatibilité entre les libellés des documents énumérés ci-dessous, celui du document qui figure en premier dans la liste l'emporte sur celui de tout autre document qui figure plus bas :

1. les articles de convention;
2. l'annexe A – Énoncé des travaux;
3. l'annexe B – Tableau de tarification;
4. l'annexe C – Conditions générales;
5. la proposition de l'entrepreneur datée du [inscrire la date à l'attribution du contrat].

### Article 2 Énoncé des travaux

2.01.01 L'entrepreneur doit exécuter les travaux conformément à l'énoncé des travaux

### Article 3 Période du contrat

#### Section 3.01 Durée

3.01.01 Le contrat s'étendra de la date d'entrée en vigueur au [insérer la date] inclusivement (« durée initiale »).

### Article 4

### Article 5 Autorités

#### Section 5.01 Autorité contractante

5.01.01 Aux fins du contrat, l'autorité contractante est :

[Inscrire le nom de la personne à l'attribution du contrat]

Services de l'approvisionnement et des contrats

Élections Canada

30, rue Victoria

Gatineau (Québec) K1A 0M6

Tél. : 819-

Télec. : 819-

Courriel :

N° du contrat :  
05005-[XX-XXXX]

## ARTICLES DE CONVENTION

- 5.01.02 L'autorité contractante est responsable de la gestion du contrat. Elle doit autoriser, par écrit, toute modification du contrat. L'entrepreneur ne doit pas effectuer de travaux dépassant la portée du contrat ou des travaux qui n'y sont pas prévus sur la foi de demandes ou d'instructions verbales ou écrites de quiconque, sauf l'autorité contractante.
- 5.01.03 Élections Canada peut changer le nom du représentant désigné comme autorité contractante en envoyant un avis écrit à l'entrepreneur.

### Section 5.02 Responsable technique

- 5.02.01 Aux fins du contrat, le responsable technique est :

[Inscrire le nom de la personne à l'attribution du contrat]

Élections Canada

Tél. : 819-

Télec. : 819-

Courriel :

- 5.02.02 Le responsable technique représente Élections Canada et est responsable de toutes les questions liées au contenu technique des travaux prévus dans le contrat. On peut discuter des questions techniques avec le responsable technique; cependant, celui-ci ne peut pas autoriser les changements à apporter à l'énoncé des travaux. Ces changements peuvent être effectués uniquement au moyen d'une modification au contrat émise par l'autorité contractante.
- 5.02.03 Élections Canada peut changer le nom du représentant désigné comme responsable technique en envoyant un avis écrit à l'entrepreneur.

## Article 6 Représentant de l'entrepreneur

### Section 6.01 Point de contact unique

- 6.01.01 Le point de contact unique entre l'entrepreneur et Élections Canada est :

#### [Remarque à l'intention des soumissionnaires]

Les soumissionnaires doivent fournir dans leur proposition le nom, le titre, le numéro de téléphone, le numéro de télécopieur et l'adresse courriel de leurs représentants, et ces renseignements doivent être ajoutés à cette section à l'attribution du contrat.

- 6.01.02 La personne qui est le point de contact unique est chargée de communiquer avec

N° du contrat :  
05005-[XX-XXXX]

## ARTICLES DE CONVENTION

---

l'autorité contractante et le responsable technique, et sera le premier point de contact en vue de ce qui suit :

- (a) gérer toute question commerciale avec le responsable technique et toute question contractuelle avec l'autorité contractante, notamment fournir des directives et du soutien et assurer la coordination relativement aux demandes;
- (b) gérer les questions opérationnelles courantes et les exigences techniques, notamment assurer le soutien et la coordination relativement aux services;
- (c) rencontrer des représentants d'Élections Canada, au besoin, pour discuter de questions relatives au présent contrat, y compris, sans limiter la portée générale de ce qui précède, examiner la prestation des services, proposer des améliorations et participer à l'analyse de données statistiques.

### **Article 7 Modalités de paiement**

#### **Section 7.01 Prix du contrat**

7.01.01 L'entrepreneur sera payé pour les travaux conformément au tableau de tarification.

#### **Section 7.02 Modifications d'auteur et autres coûts directs**

7.02.01 L'entrepreneur sera remboursé pour les modifications d'auteur et les coûts directs qu'il a raisonnablement et convenablement engagés dans l'exécution des travaux. Ces coûts seront remboursés au coût réel, sans majoration, sur présentation d'un état détaillé des coûts accompagné d'une copie des factures, reçus et pièces justificatives.

7.02.02 Tous les modifications d'auteur et les coûts directs doivent être approuvés au préalable par le responsable technique. Tous les paiements sont assujettis à une vérification par le gouvernement.

7.02.03 Sous réserve de la sous-section 6.04.01, le total maximal de coûts directs est [insérer à l'attribution du contrat] \$.

#### **Section 7.03 Taxe de vente applicable**

7.03.01 La somme estimée de toute taxe de vente applicable est comprise dans le coût total estimé à la page 1 du contrat. Les taxes de vente applicables ne sont comprises dans le prix du contrat, mais elles seront payées par Élections Canada conformément à l'article 8 – Paiement et facturation. L'entrepreneur s'engage à verser à l'organisme gouvernemental pertinent toutes sommes perçues ou exigibles au titre des taxes de vente applicables.

### **Article 8 Domages-intérêts fixés à l'avance**

## ARTICLES DE CONVENTION

### Section 8.01 Dommages-intérêts fixés à l'avance

- 8.01.01 Si l'entrepreneur ne livre pas les biens dans le délai prescrit dans le contrat, l'entrepreneur convient de payer à Élections Canada des dommages-intérêts fixés à l'avance de **250,00 \$** pour chaque jour civil de retard. Le montant total des dommages-intérêts fixés à l'avance ne doit pas dépasser 10 % du prix du contrat.
- 8.01.02 Élections Canada et l'entrepreneur conviennent que le montant mentionné précédemment représente leur meilleure estimation préalable de la perte subie par Élections Canada en cas de manquement décrit au présent article, qu'il n'a pas pour objectif d'imposer une sanction et qu'il ne doit pas être interprété en ce sens.
- 8.01.03 Élections Canada est autorisé en tout temps à retenir, recouvrer ou déduire tout montant de dommages-intérêts fixés à l'avance dû et impayé aux termes du présent article et de prélever ces montants de toute somme due à l'entrepreneur par Élections Canada.
- 8.01.04 Rien dans le présent article ne doit être interprété comme limitant les droits et recours dont Élections Canada peut par ailleurs se prévaloir aux termes du contrat.

### Article 9 Présentation de renseignements

#### Section 9.01 Feuillet T1204

- 9.01.01 Conformément à l'alinéa 221(1)d) de la *Loi de l'impôt sur le revenu*, L.R.C. 1985, ch. 1 (5<sup>e</sup> suppl.), les ministères et les organismes, y compris Élections Canada, sont tenus de déclarer à l'aide du Feuillet T1204, intitulé « Paiements contractuels de services du gouvernement », les paiements versés aux entrepreneurs en vertu de contrats de services, y compris les contrats prévoyant à la fois des biens et des services.
- 9.01.02 Pour permettre à Élections Canada de se conformer à cette exigence, l'entrepreneur doit présenter les renseignements suivants dans les 15 jours civils suivant l'attribution du contrat :
- a) ses nom et prénom officiels, c'est-à-dire le nom associé à son numéro d'entreprise ou à son numéro d'assurance sociale (NAS), ainsi que son adresse et son code postal;
  - b) son statut, soit particulier, entreprise individuelle, société par actions ou société en nom collectif;
  - c) son numéro d'entreprise, s'il s'agit d'une société par actions ou d'une société en nom collectif NAS, s'il s'agit d'un particulier ou d'une entreprise à propriétaire unique. Si l'entrepreneur est une société de personnes qui n'a pas de numéro d'entreprise, l'associé ayant signé le contrat doit fournir son NAS;



## ARTICLES DE CONVENTION

---

d) dans le cas d'une coentreprise, le numéro d'entreprise de toutes les parties ou, si elles n'en ont pas, leur NAS.

9.01.03 L'entrepreneur doit faire parvenir les renseignements demandés à l'autorité contractante. Lorsque les renseignements requis comprennent un NAS, ceux-ci doivent être expédiés dans une enveloppe portant la mention « PROTÉGÉ ».

### Article 10 Paiement et facturation

#### Section 10.01 Paiement

10.01.01 Élections Canada paiera l'entrepreneur chaque mois pour les travaux complétés pendant le mois visé par la facture, conformément aux dispositions de paiement du contrat si :

- (a) l'entrepreneur lui a envoyé une facture exacte et complète, de même que les autres documents exigés dans le contrat conformément aux instructions relatives à la facturation qui y sont prévues;
- (b) Élections Canada a vérifié tous ces documents;
- (c) Élections Canada a accepté les travaux exécutés.

#### Section 10.02 Facturation

10.02.01 L'entrepreneur doit soumettre les factures conformément aux dispositions de la section « Présentation des factures » des Conditions générales. Les factures ne peuvent être envoyées tant que tous les travaux qui y figurent ne sont pas terminés.

10.02.02 Chaque facture doit être accompagnée des documents suivants :

- (a) une copie des feuilles de temps pour corroborer le temps de travail facturé si les modalités de paiement établies à l'article 6 prévoient un taux horaire;
- (b) tout autre document ou rapport d'étape précisé dans le contrat qui corrobore les travaux exécutés;
- (c) une copie des factures, des reçus et des pièces justificatives pour tous les frais de déplacement et de subsistance et les autres coûts directs autorisés.

10.02.03 L'entrepreneur doit envoyer l'original et une copie de toutes les factures ainsi qu'une copie des documents justificatifs identifiés à la sous-section 8.02.02 à l'adresse indiquée sur la page 1 du contrat, aux fins d'attestation et de paiement.

## ARTICLES DE CONVENTION

### Article 11 Exigence relative à la sécurité

11.01.01 Aucune exigence relative à la sécurité s'applique au présent contrat.

### Article 12 Assurance

12.01.01 L'entrepreneur est responsable de décider s'il doit s'assurer pour remplir ses obligations en vertu du contrat et pour se conformer aux lois applicables. Toute assurance souscrite ou maintenue par l'entrepreneur est à sa charge ainsi que pour son bénéfice et sa protection. Elle ne dégage pas l'entrepreneur de sa responsabilité en vertu du contrat, ni ne la diminue.

### Article 13 Lois applicables

#### Section 13.01 Lois applicables

#### [Note à l'intention des soumissionnaires]

Si le soumissionnaire a identifié une autre province ou un territoire dans sa proposition, cette section sera modifiée en conséquence à l'attribution du contrat.

13.01.01 Le contrat doit être interprété et régi en fonction des lois de l'Ontario et des lois canadiennes citées dans le présent document.

### Article 14 Attestations

#### Section 14.01 Attestations

14.01.01 Le respect des attestations fournies par l'entrepreneur avec sa proposition est une condition du contrat et pourra faire l'objet d'une vérification par Élections Canada pendant la durée du contrat (les « attestations »). En cas de manquement à toute déclaration de la part de l'entrepreneur ou si on constate que les attestations qu'il a fournies comprennent de fausses déclarations, faites sciemment ou non, Élections Canada aura le droit de résilier le contrat pour manquement conformément aux dispositions du contrat en la matière.

### Article 15 Ressortissants étrangers

#### [Note à l'intention des soumissionnaires]

Selon que le soumissionnaire retenu est un entrepreneur canadien ou étranger, l'option 1 ou l'option 2, selon le cas, fera partie intégrante du contrat subséquent.

## ARTICLES DE CONVENTION

---

### OPTION 1

L'entrepreneur doit se conformer aux exigences canadiennes en matière d'immigration relatives aux ressortissants étrangers séjournant temporairement au Canada pour exécuter le contrat. Si l'entrepreneur souhaite embaucher un ressortissant étranger pour travailler au Canada, à titre de ressource pour exécuter ledit contrat, il doit communiquer immédiatement avec le bureau régional de Service Canada le plus proche, afin d'obtenir des renseignements sur les exigences de Citoyenneté et Immigration Canada en ce qui concerne la délivrance d'un permis de travail temporaire à un ressortissant étranger. L'entrepreneur devra acquitter tous les frais occasionnés par suite de la non-conformité aux exigences en matière d'immigration.

### OPTION 2

L'entrepreneur doit se conformer aux exigences canadiennes en matière d'immigration relatives aux ressortissants étrangers qui doivent séjourner temporairement au Canada pour exécuter le contrat. Si l'entrepreneur souhaite embaucher un ressortissant étranger pour travailler au Canada, pour exécuter le contrat, il devrait communiquer immédiatement avec l'ambassade, le consulat ou le haut-commissariat du Canada le plus rapproché dans son pays, pour obtenir des instructions et de l'information sur les exigences de Citoyenneté et Immigration Canada et tous les documents nécessaires. L'entrepreneur doit s'assurer que les ressortissants étrangers reçoivent tous les documents, instructions et autorisations nécessaires avant d'exécuter des travaux dans le cadre du contrat au Canada. L'entrepreneur doit acquitter tous les frais occasionnés par suite de la non-conformité aux exigences en matière d'immigration.

### **Article 16 Accès à l'information**

Les documents créés par l'entrepreneur et qui relèvent d'Élections Canada sont assujettis aux dispositions de la *Loi sur l'accès à l'information*. L'entrepreneur reconnaît les responsabilités d'Élections Canada aux termes de cette loi et doit, dans la mesure du possible, aider Élections Canada à s'en acquitter. De plus, l'entrepreneur reconnaît qu'aux termes de l'article 67.1 de la *Loi sur l'accès à l'information*, quiconque, dans l'intention d'entraver le droit d'accès prévu par la *Loi sur l'accès à l'information*, détruit, modifie, falsifie ou cache un document, ou ordonne à une autre personne de commettre un tel acte, dans l'intention d'enrayer le droit d'accès prévu à la *Loi sur l'accès à l'information*, est coupable d'un acte criminel et passible d'un emprisonnement ou d'une amende, ou de ces deux peines.

N° du contrat :  
05005-[XX-XXXX]

**ARTICLES DE CONVENTION**

**[Note à l'intention des soumissionnaires]**

S'il y a lieu, selon le statut juridique du soumissionnaire retenu, l'article suivant sera inclus dans le contrat subséquent et sera complété lors de l'attribution du contrat.

**Article 18 Coentreprise**

**Section 18.01 Entrepreneur – Coentreprise**

18.01.01 L'entrepreneur déclare et certifie que le nom de la coentreprise est \_\_\_\_\_ et que cette dernière est constituée des membres suivants :

**[Insérer lors de l'attribution du contrat]**

(a) En ce qui a trait aux rapports entre les membres de cette coentreprise, chacun d'eux adopte les conventions, fait les déclarations et offre les garanties suivantes (le cas échéant) :

i. \_\_\_\_\_ a été nommé comme « membre représentant » de la coentreprise et est pleinement habilité à intervenir à titre de mandataire de chacun des membres de cette coentreprise pour ce qui est de toutes les questions se rapportant au présent contrat;

ii. en signifiant les avis et préavis au membre représentant, Élections Canada sera réputé les avoir signifiés également à tous les membres de cette coentreprise; et

iii. toutes les sommes versées par Élections Canada au membre représentant en vertu du contrat seront réputées l'avoir été à tous les membres de la coentreprise.

18.01.02 Tous les membres de la coentreprise acceptent qu'Élections Canada puisse, à sa discrétion, résilier le contrat en cas de différend entre les membres lorsque, de l'avis d'Élections Canada, ce différend influe de quelque façon que ce soit sur l'exécution des travaux.

18.01.03 Tous les membres de la coentreprise sont conjointement et individuellement ou solidairement responsables de l'exécution de ce contrat.

18.01.04 L'entrepreneur reconnaît que toute modification dans la composition des membres de la coentreprise (c.-à-d. une modification du nombre de membres ou la substitution



N° du contrat :

05005-[XX-XXXX]

## ARTICLES DE CONVENTION

---

d'une autre entité légale à un membre existant) constitue une cession et est assujettie aux dispositions des conditions générales

- 18.01.05 L'entrepreneur reconnaît que, le cas échéant, toutes les exigences contractuelles relatives aux marchandises contrôlées et à la sécurité s'appliquent à chaque membre de la coentreprise.



## Isoloir [EC 50240] et Urne [EC 50250]

---

### ANNEXE A

### Énoncé des travaux

## Annexe A – Énoncé des travaux

### FEUILLE DE SPÉCIFICATIONS - Isoloir [EC 50240 (01/2020)] et Boîtes maîtresses supplémentaires [EC 50240-M (01/2020)]

**DESCRIPTION DU PRODUIT :**

- Production d'un carton de couleur blanc Oyster à 3 panneaux servant d'isoloir, matériau recyclable, carton blanc des deux côtés et impression en noir sur les deux côtés.
- Production d'une boîte maîtresse pouvant contenir 10 isoloirs.
- Insertion de 10 isoloirs dans une boîte maîtresse.

**NUMÉRO DE RÉFÉRENCE ET TITRE :**

- a) **EC 50240** (01/2020) – Isoloir
- b) **EC 50240-M** (01/2020) – Boîtes maîtresses supplémentaires

**QUANTITÉ TOTALE :**

- a) **81 000** isoloirs
- b) **8 100** boîtes maîtresses (pour les 81 000 isoloirs)
- c) Une quantité supplémentaire de **500** boîtes maîtresses est requise, à expédier à plat sur palettes

#### ISOLOIR

**QUANTITÉ :** **81 000** isoloirs (8 100 boîtes maîtresses contenant 10 isoloirs)

**DIMENSION DE L'ISOLOIR :**

Grandeur à plat :	52" x 23.75"
Panneaux latéraux :	17.25" x 23.75"
Panneau central :	17.5" x 23.75"

**CARTON :** Carton ondulé, cannelure de type B, ECT32 B, blanc des deux côtés.

**PLIURE/RAINAGE :** Deux (2) plis et deux (2) rainures

**Modèle de pliage :** les panneaux extérieurs sont pliés sur le panneau du milieu. Le panneau extérieur avec le numéro de produit et la date de révision doivent être sur le dessus.

-Voir l'image d'un isoloir à la section IMAGES ci-dessous.

**Rainure :** Deux rainures, une à chaque pli pour éviter que le carton ne craque au pli.

**IMPRESSION :** Noire sur 2 côtés. Sans fond perdu.

**Panneau extérieur**

Le logo d'Élections Canada imprime en noir à l'extérieur du panneau central, à 4" du haut de l'isoloir. Pas d'impression à fond perdu. La taille du logo à imprimer est de 14" de largeur x 4" de hauteur.

Le numéro de produit EC 50240, la date de révision (01/2020) ainsi que le logo de produit recyclé sont également imprimés sur le panneau latéral droit en bas.

#### **Panneau intérieur**

Un pictogramme imprime en noir à l'intérieur du panneau central, à 4" du haut de l'isoloir. Pas d'impression à fond perdu. La grandeur du pictogramme est 5.5" de largeur x 4.625" de hauteur.

#### **IMAGES :**

Vue extérieure



Vue intérieure



#### **COMPOSANTE :**

Fichiers PDF de haute résolution du logo d'Élections Canada et du pictogramme sont fournis.

Un échantillon de l'isoloir est disponible sur demande.

Voir l'Appendice A pour des schémas de l'isoloir.



## BOÎTE MAÎTRESSE

**DESCRIPTION :** Boîte de carton de style pizza avec impression sur le dessus et sur deux côtés de la boîte.

**QUANTITÉ :** a) **8 100** boîtes maîtresses (pour contenir les 81 000 isoiloirs).

b) **500** boîtes maîtresses supplémentaires, à expédier à plat sur palettes.

**QUANTITÉ TOTALE:** **8 600 boîtes imprimées**

**DIMENSIONS :**

**Grandeur à plat :**

42.125'' de large x 49.25'' de long

**Dimension intérieure approximative :**

23.875'' de long x 18.125'' de large x 4.25'' de haut

**REMARQUE :** La grandeur de la boîte maîtresse doit être conçue pour y contenir étroitement 10 isoiloirs pliés. Il ne doit pas y avoir d'espace ni pour le déplacement ni pour l'écrasement. Les dimensions mentionnées dans ces spécifications sont estimatives, le fournisseur se doit d'adapter les dimensions en conséquence.

***UNE AUTORISATION DU CHARGÉ DE PROJET D'ÉLECTIONS CANADA EST REQUISE SI LES DIMENSIONS DE LA BOÎTE MAÎTRESSE SONT MODIFIÉES. POUR L'OBTENTION DE L'APPROBATION, LA BOÎTE MAÎTRESSE DOIT CONTENIR 10 ISOILOIRS.***

**RAINAGE :** Deux (2) rainages, 0.75'' d'écart sur le rabat.

**IMPRESSION :** Le logo d'Élections Canada est imprimé sur le dessus et le rabat de la boîte.

Le numéro du produit, la date de révision, le titre et la quantité sont imprimés sur les deux extrémités de la boîte maîtresse (côté mesurant 18.125''). Voir ci-dessous pour texte à imprimer.

### **EC 50240 (01/2020) VOTING SCREENS / ISOILOIRS (10)**

**COMPOSANTES :**

Le dessin technique de l'isoloir ainsi que la boîte maîtresse est disponible.

Des fichiers PDF de haute résolution du logo d'Élections Canada et du texte à imprimer aux extrémités de la boîte maîtresse seront fournis.

Voir l'Appendice B pour le schéma de la boîte maîtresse.

**ENCRE :** Noir, sans fond perdu

**CARTON :** Paroi simple, 200 lb, cannelure de type C, carton recyclable de couleur kraft.

**IMAGES DE LA BÔÎTE MAÎTRESSE :**



## PROTOTYPES

- ÉPREUVE :**
- Un prototype de la boîte maîtresse avec 10 isoloirs pliés à l'intérieur est requis pour approbation avant la mise en production.
  - Le texte et le logo d'EC peuvent être imprimés sur du papier et apposés temporairement aux endroits requis sur la boîte et l'isoloir. Les dimensions du logo et du texte doivent correspondre aux spécifications.

Faire parvenir prototypes de la boîte maîtresse et des isoloirs à :  
Élections Canada  
Gestion de matériel, Direction OGR

30, rue Victoria  
Gatineau, QC K1A 0M6.  
Attention : Fawn-Dell Flanagan

**APPROBATION OBLIGATOIRE :** Le fournisseur doit obtenir l'autorisation d'Élections Canada avant la mise en production de l'isoloir et de la boîte maîtresse.

#### DATE DE LIVRAISON

**DATE DE LIVRAISON  
OBLIGATOIRE :**

**Le, ou avant, mais pas plus tard que le 15 juillet 2022**

Sur approbation du chargé de projet, des livraisons partielles seront acceptées, mais la production totale doit être livrée au plus tard le 15 juillet 2022.

**INSTRUCTION  
SPÉCIALE**

**Le fournisseur doit fournir deux prix :**

- a) **EC 50240** – prix par boîte de 10 isoloirs
- b) **EC 50240-M** – prix par boîte maîtresse supplémentaire

#### ASSEMBLAGE – 10 isoloirs dans une boîte maîtresse

**EMBALLAGE EN BOÎTE DE 10 :**

Emballer dix (10) isoloirs pliés dans une (1) boîte maîtresse. Les dix (10) isoloirs doivent être bien ajustés à l'intérieur de la boîte maîtresse.  
Ne laisser aucune espace superflue pour éviter l'écrasement.

Voir l'Appendice C pour un schéma d'assemblage.

**LIVRAISON :**

Empiler 2 rangées de 22 boîtes maîtresses sur chaque palette pour un total de 44 boîtes par palette. Chaque palette **DOIT** être enveloppée d'une pellicule de plastique (shrink wrapped) de manière sécuritaire afin d'éviter tout mouvement durant le transport.

Voir l'Appendice C pour le schéma d'assemblage.

Expédition sur des palettes non retournables de 48'' sur 42''. Le matériel doit être accessible par des appareils de manutention de palettes hydrauliques portatifs.

Apposer une étiquette d'une grandeur approximative de 8.5'' x 11'' sur chaque palette avec le texte suivant :

**Étiquette pour palettes - Isoloirs (boîtes de 10)**

**EC 50240 (01/2020)**  
Isoloirs / Voting Screens  
Qté/Qty : xxx boîtes de 10/boxes of 10

Les boîtes endommagées durant le transport doivent être remplacées.

### ASSEMBLAGE – Boîtes maîtresses supplémentaires

#### EMBALLAGE DES BOÎTES MAÎTRESSES SUPPLÉMENTAIRES :

Empiler les boîtes maîtresses à plat sur une palette.

Chaque palette **DOIT** être enveloppée d'une pellicule de plastique (shrink wrapped) de manière sécuritaire afin d'éviter tout mouvement durant le transport.

#### Étiquette pour palettes - boîtes maîtresses supplémentaires

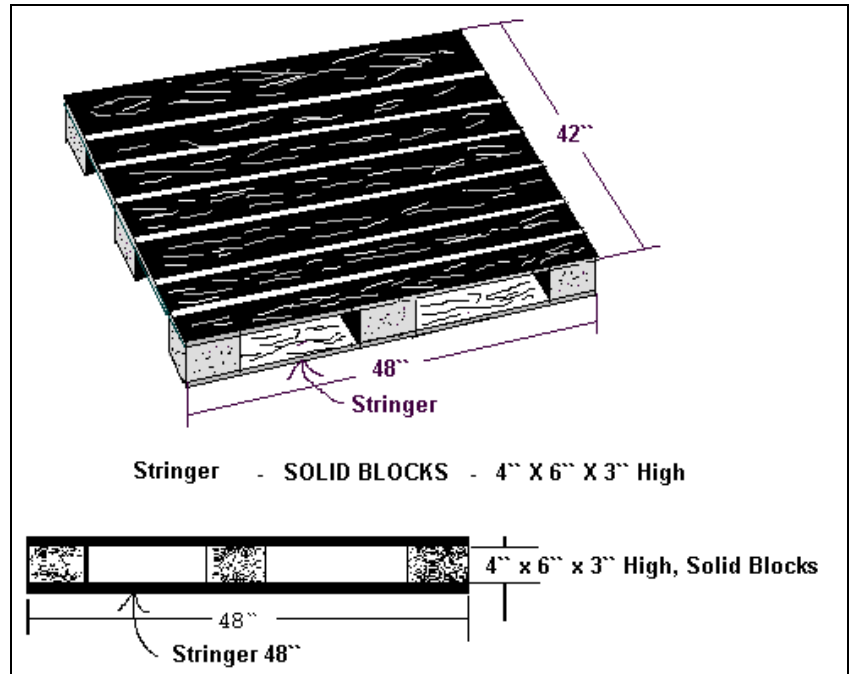
**EC 50240-M (01/2020)**  
Boîtes maîtresses pour isoloirs / Master box for voting screens  
Qté / Qty : XXX

Les boîtes endommagées durant le transport doivent être remplacées.

#### PALETTES :

Palettes de type Brasserie – 4 entrées  
48'' de largeur, 42'' de longueur, 3 traverses de 48'' et 3 blocs.

**REMARQUE** : Le matériel livré au débarcadère du Centre de distribution autrement que sur les palettes précisées NE SERA PAS ACCEPTÉ à la livraison.



**HEURES DE LIVRAISON :**  
**(Heure d'Ottawa)**

de 8h à midi / de 13h à 16h

**DESTINATION :**

Élections Canada, Centre de distribution  
100-440, chemin Coventry  
Ottawa, Ontario K1K 2Y5

**FACTURATION :**

Veillez envoyer votre facture à l'adresse suivante :

Fawn-Dell Flanagan  
Gestion du matériel, OGR  
Élections Canada  
30, rue Victoria  
Gatineau (Québec) K1A 0M6

Ou par courriel :

[gestiondumatérielSGF-materialmanagementSMS@elections.ca](mailto:gestiondumatérielSGF-materialmanagementSMS@elections.ca)

Il est de la responsabilité du fournisseur de fournir un numéro valide d'enregistrement de taxe pour : THV/TSG et TVQ, tel qu'applicable. Élections Canada ne validera pas les numéros d'enregistrement de taxe. Si les taxes sur les ventes sont facturées sans numéro d'enregistrement, Élections Canada ne paiera pas les taxes sur les ventes applicables.

**Les factures doivent indiquer le numéro de contrat, si applicable, le numéro de référence, la date de révision et**

**montrer toute correction apportée au détail du coût, si applicable.**

**INSTRUCTIONS  
ADDITIONNELLES :**

**Aucun changement aux spécifications ne sera accepté à moins d'être approuvé par un Représentant d'Élections Canada.**

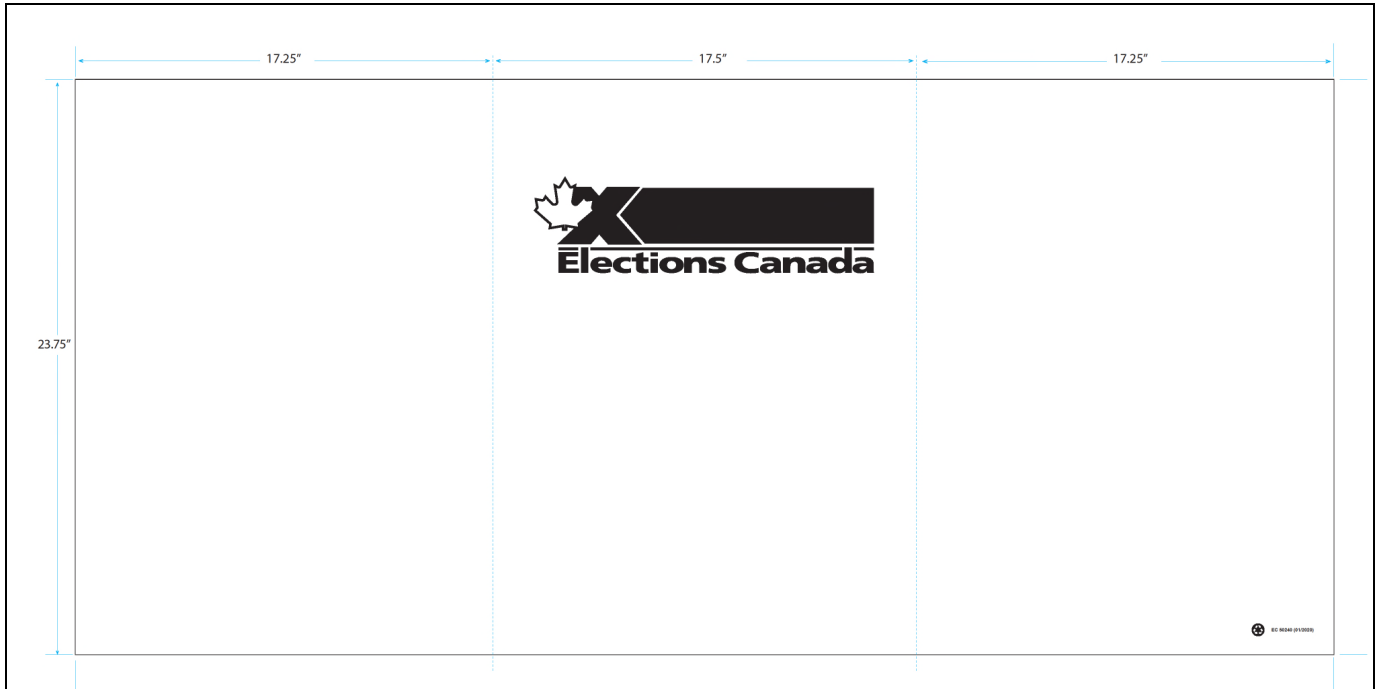
Élections Canada doit être avisé dès que possible des coûts de toute altération. Une modification de contrat devra être établie immédiatement pour tout changement entraînant une modification des coûts.

Le fournisseur doit retourner à Élections Canada un fichier électronique contenant les composants finaux si des corrections ont été apportées à l'étape de l'épreuve avant que les factures soient approuvées pour paiement.

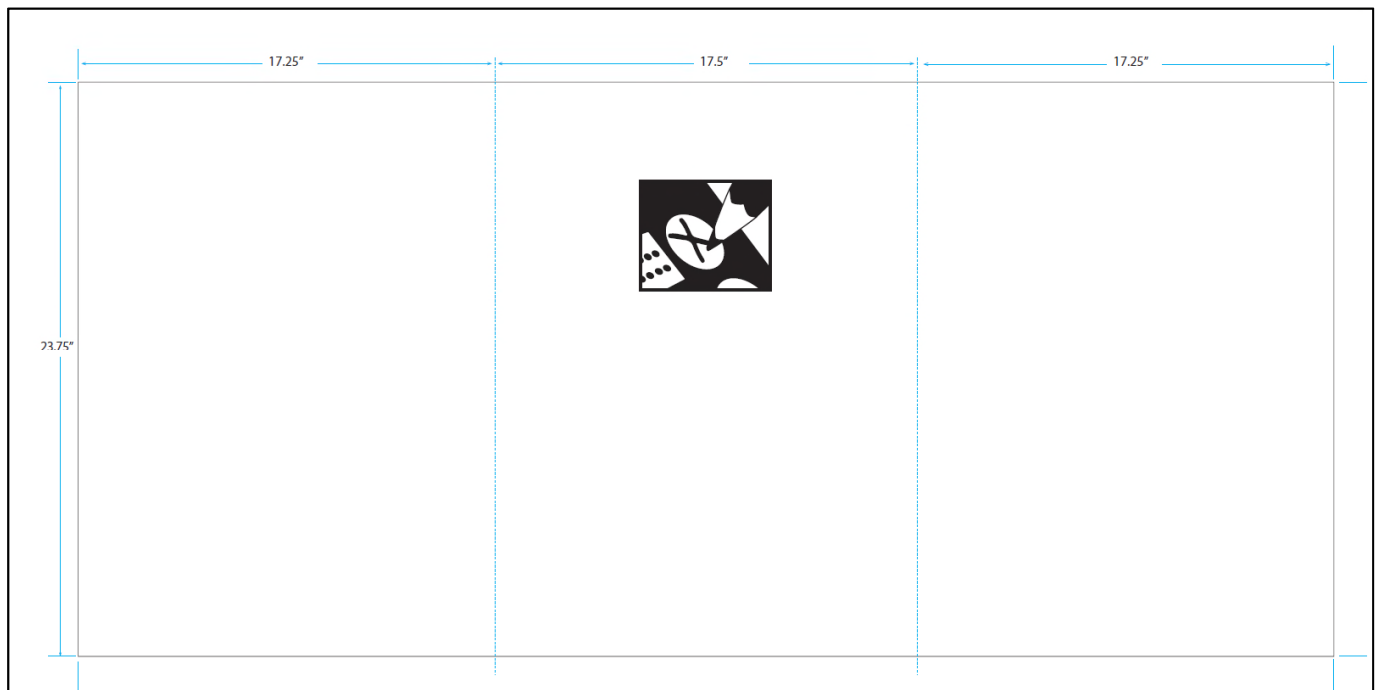
L'emballage et la livraison doivent être exécutés selon les directives, car le Centre de distribution pourrait refuser d'accepter la livraison.

## APPENDICE A – Schémas de l'isoloir

### Vue extérieure



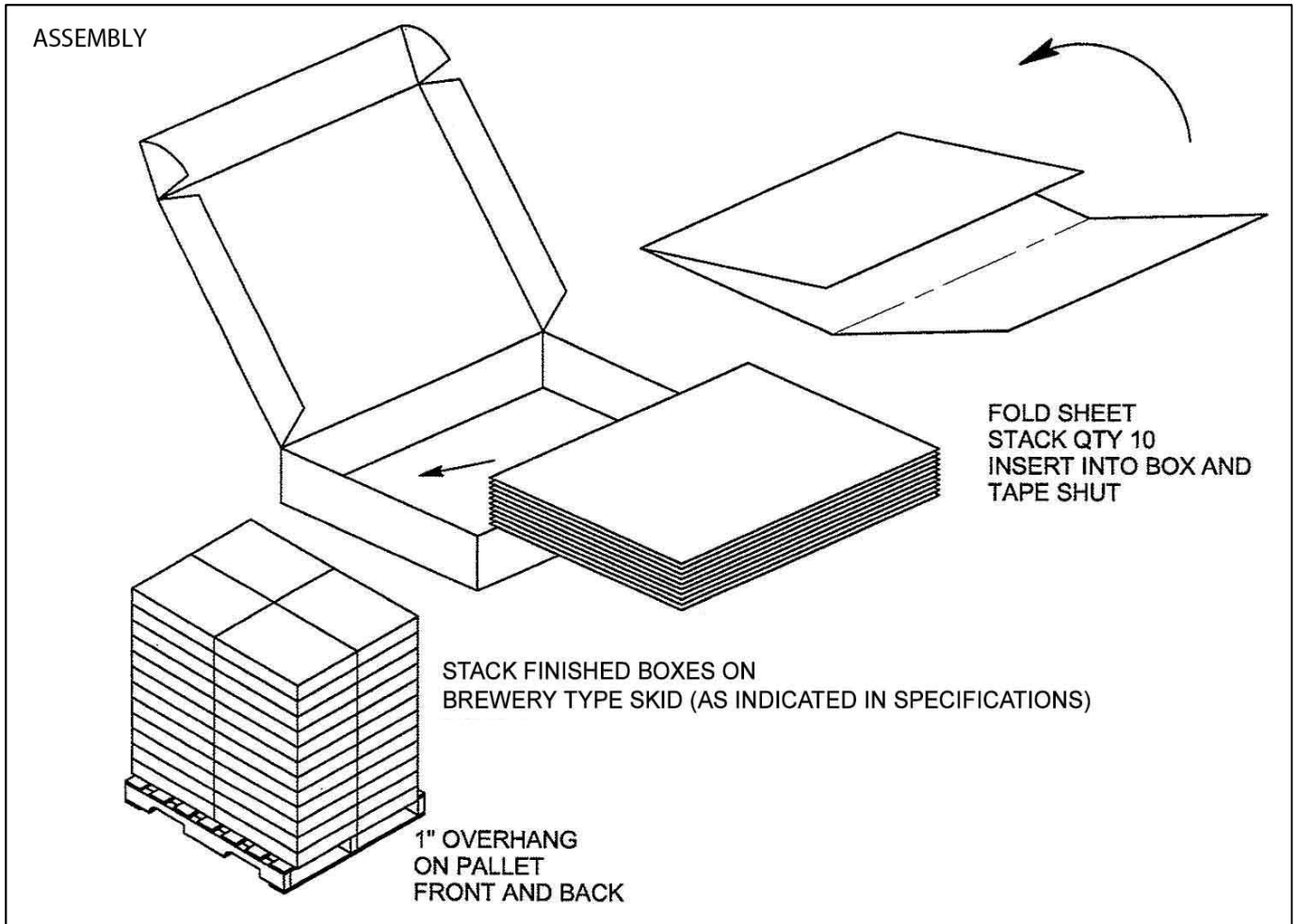
### Vue intérieure







**APPENDICE C – Schéma d'assemblage**



## Annexe A – Énoncé des travaux

### FEUILLE DE SPÉCIFICATIONS - Urne [EC 50250 (01/2020)] et Boîtes maitresses supplémentaires [EC 50250-M (01/2020)]

<b>DESCRIPTION :</b>	Production d'une urne en carton ondulé recyclable, d'une boîte maîtresse genre pizza et l'insertion de 10 urnes dans la boîte maîtresse
<b>NUMÉRO DE RÉFÉRENCE ET TITRE :</b>	a) <b>EC 50250 (01/2020)</b> – Urne b) <b>EC 50250-M (01/2020)</b> – Boîtes maitresses supplémentaires
<b>QUANTITÉ TOTALE:</b>	a) <b>110 000</b> urnes  b) <b>11 000</b> boîtes maitresses (pour contenir les 110 000 urnes)  c) Une quantité supplémentaire de <b>500</b> boîtes maîtresses est requise, à expédier à plat sur palettes

#### URNE

<b>QUANTITÉ :</b>	<b>110 000</b> urnes (11 000 boîtes maîtresses, contenant 10 urnes chaque)
<b>GRANDEUR :</b>	<b>Dimensions intérieures approximatives de l'urne :</b> 14" de long x 8.5" de larges x 15.125" de hauts <b>Dimensions approximatives de l'urne ouverte :</b> 36.5" x 52.625"
<b>MATÉRIAU (carton) :</b>	Carton ondulé recyclable, cannelure de type B, 200lb/po 2. Extérieur de l'urne de couleur blanche 65 de luminosité. Bande de renfort de fibre de verre pour la poignée de grandeur minimum de 0.75"
	<b>REMARQUE : Les poignées doivent être suffisamment renforcées pour supporter un poids d'au moins 20 lb</b>
<b>IMPRESSION :</b>	<ul style="list-style-type: none"><li>- Les urnes en carton ondulé et découpé à la forme (die cut) doivent être fabriquées avec une fente pour le scrutin sur le dessus.</li><li>- Le logo d'Élections Canada imprime en noir des deux côtés de l'urne sans fond perdu.</li><li>- Le carré imprime en noir des deux côtés 2" en bas du logo, sans fond perdu.</li></ul>

- Le numéro d'identification d'Élections Canada EC 50250 et la date de révision (01/2020) imprimé en noir en dessous de l'urne.
- La position des sceaux imprimé en noir indiqué par des lignes pointillées.

**ZONE D'IMPRESSION :** 46" x 30.625" – environ 10% de couverture d'encre

**ENCRE :** Noir à base d'eau, sans fond perdu

## PRODUCTION

**GRANDEUR DE LA FENTE :** **Dimensions intérieures de la fente :** 4.75" x 0.375"  
**Dimensions de la fente du dessus :** 4.5" x 0.25"

**INSTRUCTIONS SPÉCIALES :** **Fente**  
Les urnes en carton ondulé et découpé à la forme (die cut) doivent être fabriquées avec une fente pour le scrutin sur le dessus. La dimension intérieure de la fente est 4.75" x 0.375 et la dimension de la fente du dessus est 4.5" x 0.25".

**Poignée**  
La poignée découpée à la forme (die cut) mesure 4.75" x 1.25". Il doit y avoir du ruban renforcé de fibres de verre de grandeur minimum de 0.75" entre la feuille cannelée et la couverture où se trouve la poignée pour supporter un poids d'au moins 20 lb.

**Rabat**  
Les fermetures par rabat doivent être fabriquées de manière à ce qu'ils se ferment sans difficulté, mais suffisamment serrées pour assurer la stabilité de l'urne.

**L'emplacement des sceaux**  
L'emplacement des sceaux doit être indiqué par des lignes brisées (tirets) imprimées à 0.75" des bords d'où sont les indications.

Voir l'**Annexe A** pour un schéma de l'urne et position de l'impression.

**COMPOSANTE :** Le prêt à imprimer pour le logo sera fourni en format PDF. La matrice de découpage n'est pas disponible, la responsabilité de la matrice de découpage revient au fournisseur. Un échantillon d'une urne EC 50250 est disponible sur demande.

**IMAGE :**



**BOÎTE MAÎTRESSE**

**DESCRIPTION :**

Boîte de carton de style pizza, ECT 32B, kraft, imprimé.

**QUANTITÉ :**

- a) **11 000** boîtes maîtresses de style pizza (pour les 110 000 urnes.)
- b) **500** boîtes maîtresses supplémentaires à être livrée à plat sur palettes.

**QUANTITÉ TOTALE :**

**11 500 imprimées**

**GRANDEUR :**

**Grandeur approximative de l'intérieur de la boîte maîtresse :**

36.5" de long x 23" de larges x 3" d'épaisseur

**Grandeur approximative à plat de la boîte maîtresse :**

56" de long x 50" de larges

Le prêt à photo pour le logo et le numéro EC sera fourni par Élections Canada en format PDF. La matrice de découpage n'est pas disponible, la responsabilité de la matrice de découpage revient au fournisseur.

Un échantillon de la boîte maîtresse est disponible sur demande.

**REMARQUE :** la grandeur de la boîte maîtresse doit s'ajuster étroitement autour de 10 urnes. Il ne doit pas y avoir d'espace ni pour le déplacement ni pour l'écrasement. Les dimensions mentionnées dans ces spécifications sont des estimations, le fournisseur se doit d'adapter les dimensions en conséquence.

**UNE AUTORISATION D'ÉLECTIONS CANADA EST REQUISE SI LES DIMENSIONS DE LA BOÎTE MAÎTRESSE SONT MODIFIÉES. LA BOÎTE MAÎTRESSE DOIT CONTENIR 10 URNES POUR APPROBATION.**

**RAINAGE :**

Deux (2) rainages, 0.75" d'écart sur le rabat.

**IMPRESSIONS :**

Le logo d'Élections Canada imprime sur le dessus et sur le rabat de la boîte. Le numéro d'identification la date de révision le titre du produit ainsi que la quantité doivent être imprimés sur chaque côté (côté mesurant 23"). Le texte doit être de grandeur suffisante pour être facilement lisible. Voir ci-contre pour le texte imprimé sur la boîte :

**EC 50250 (01/2020) URNES / BALLOT BOXES (10)**

**COMPOSANTE :**

Un fichier PDF du logo d'Élections Canada sera fourni. Un échantillon de la boîte maîtresse est disponible sur demande.

Voir l'**Annexe B** pour un schéma de la boîte maîtresse.

**ENCRE :**

Noir – sans fond perdu

- Grandeur approximative du logo sur le dessus : 6.25" de large x 2.75" de haut.
- Grandeur approximative du logo sur le rabat : 3.5" de large x 1" de haut.

**MATÉRIAU :**

Carton ondulé, paroi simple, ECT 32B-C Kraft.

**IMAGE DE LA BOÎTE MAÎTRESSE :**





## PROTOTYPES

### ÉPREUVE :

Un prototype de la boîte maîtresse contenant 10 urnes imprimées avec le logo d'Élections Canada et le texte répondant à toutes les spécifications est requis pour approbation avant la mise en production.

Le texte et le logo d'EC peuvent être imprimés sur du papier et apposés temporairement aux endroits requis sur la boîte et l'urne. Les dimensions du logo et du texte doivent correspondre aux spécifications.

Faire parvenir à :

Élections Canada  
Gestion du matériel, Direction OGR  
30 rue Victoria, Gatineau, QC K1A 0M6  
Attention : Fawn-Dell Flanagan

### APPROBATION OBLIGATOIRE

Le fournisseur doit obtenir l'approbation d'Élections Canada pour l'urne et la boîte maîtresse avec 10 urnes à l'intérieur avant la mise en production.

## DATE DE LIVRAISON

**DATE DE LIVRAISON OBLIGATOIRE : Le, ou avant, mais pas plus tard que le 15 juillet 2022**

Sur approbation du chargé de projet, des livraisons partielles seront acceptées, mais la production totale doit être livrée au plus tard le 15 juillet 2022.

**INSTRUCTIONS SPÉCIALES :**                    **Le fournisseur doit soumettre un coût séparé pour :**  
**EC 50250**    – coût par boîte contenant 10 urnes  
**EC 50250-M** – coût par boîte maîtresse supplémentaire

**ASSEMBLAGE**                                    **10 urnes dans une boîte maîtresse**

**EMBALLAGE EN BOÎTE DE 10**            Insérer à plat (10) urnes dans une boîte maîtresse. Les 10 urnes doivent être bien ajustées à l'intérieur de la boîte maîtresse afin de ne laisser aucune espace superflue pour éviter l'écrasement.

**INSTRUCTIONS D'EXPÉDITION :**        Placer 44 boîtes sur chaque palette en empilant 2 rangées de 22 boîtes. Envelopper chaque palette de pellicule plastique (shrink wrap) afin d'éviter tout mouvement durant le transport. Identifier chaque palette avec un étiquette de grandeur approximative de 8.5" x 11".

**Étiquette sur palettes pour urnes (boîtes de 10)**

EC 50250 (01/2020) Urnas / Ballot boxes Boîte/Box de/of 10
--

Toutes boîtes endommagées durant le transport doivent être remplacées.

**ASSEMBLAGE**                                    **Boîtes maîtresses supplémentaires**

**EMBALLAGE DES BOÎTES MAÎTRESSE SUPPLÉMENTAIRE :**    Empiler les boîtes maîtresses à plat sur une palette

Envelopper chaque palette de pellicule plastique (shrink wrap) afin d'éviter tout mouvement durant le transport. Identifier chaque palette avec un étiquette de grandeur approximative de 8.5" x 11"

Toutes boîtes endommagées durant le transport doivent être remplacées.

**Étiquette pour palette de boîtes maîtresses :**

EC 50250-M (01/2020) Master box for ballot box / Boîte maitresse pour urne Qty/Qté: xx
--

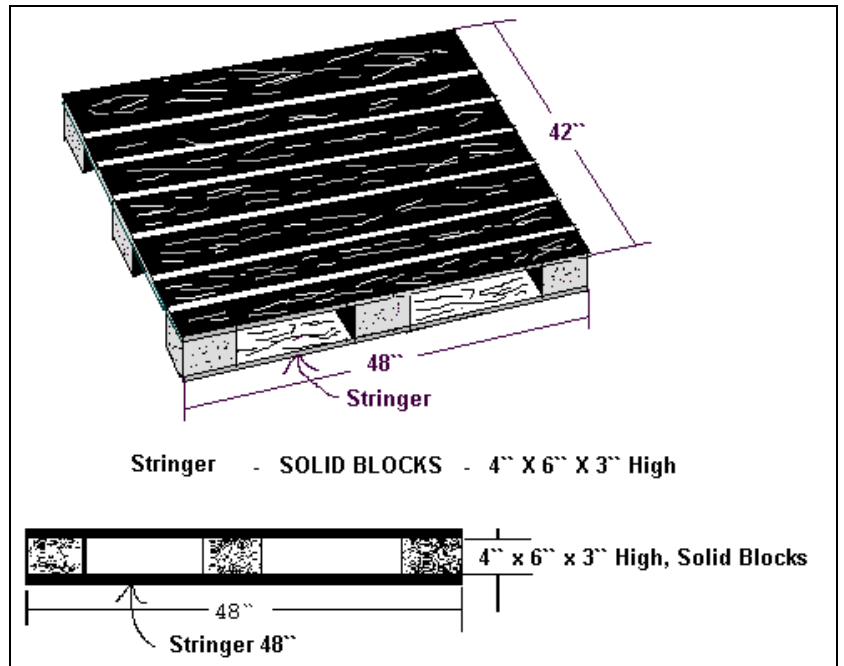
Voir **Annexe C** – Boîtes sur palettes

**PALETTES :**

Expédié sur des palettes non retournables de 48 po de large sur 42 po de profondeur. Le matériel doit être accessible par des appareils de manutention de palettes hydrauliques portatifs.

Palette de type Brasserie – 4 entrées, 48 po de largeur, 42 po de longueur, 3 traverses de 48 po et 3 blocs.

**REMARQUE:** Le matériel livré au débarcadère du Centre de distribution autrement que sur les palettes précisées ne sera pas accepté à la livraison.



**HEURES DE LIVRAISON :**  
**(Heure d'Ottawa)**

de 8h à midi / de 13h à 16h

**DESTINATION :**

Élections Canada, Centre de distribution  
100-440, chemin Coventry  
Ottawa (Ontario) K1K 2Y5



**FACTURATION :**

Veillez envoyer votre facture à l'adresse suivante :

Fawn-Dell Flanagan  
Gestion du matériel, OGR  
Élections Canada  
30, rue Victoria  
Gatineau (Québec) K1A 0M6

Ou par courriel :

[gestiondumatérielSGF-materialmanagementSMS@elections.ca](mailto:gestiondumatérielSGF-materialmanagementSMS@elections.ca)

Il est de la responsabilité du fournisseur de fournir un numéro valide d'enregistrement de taxe pour : THV/TSG et TVQ, tel qu'applicable. Élections Canada ne validera pas les numéros d'enregistrement de taxe. Si les taxes sur les ventes sont facturées sans numéro d'enregistrement, Élections Canada ne paiera pas les taxes sur les ventes applicables.

**Les factures doivent indiquer le numéro de contrat, si applicable, le numéro de référence, la date de révision et montrer toute correction apportée au détail du coût, si applicable.**

**INSTRUCTIONS ADDITIONNELLES :**

**Aucun changement aux spécifications ne sera accepté à moins d'être approuvé par un Représentant d'Élections Canada.**

Élections Canada doit être avisé dès que possible des coûts de toute altération. Une modification de contrat devra être établie immédiatement pour tout changement entraînant une modification des coûts.

Le fournisseur doit retourner à Élections Canada un fichier électronique contenant les composants finaux si des corrections ont été apportées à l'étape de l'épreuve avant que les factures soient approuvées pour paiement.

L'emballage et la livraison doivent être exécutés selon les directives, car le Centre de distribution pourrait refuser d'accepter la livraison.





### ANNEXE C – Boîtes sur une palette





## Isoloir [EC 50240] et Urne [EC 50250]

---

### ANNEXE B

### Tableau de tarification

## Annexe B – Tableau de tarification

L'entrepreneur sera payé en conformité avec les prix fermes, tout compris, décrits ci-dessous pour les services décrits à l'Annexe A – Énoncé des travaux. Les prix sont pour toute la durée du contrat et n'incluent pas les taxes de vente applicables.

Le prix unitaire ferme doit obligatoirement inclure les frais des palettes et les frais de transport.

Item #	Description de l'item	Unité de mesure	Quantité	Prix unitaire ferme	Prix calculé ferme
1.	EC50240 – Isoloir <b>*Bon de commande #</b> [à insérer à l'attribution du contrat]	Boîte de 10	8 100	[à insérer à l'attribution du contrat] \$	[à insérer à l'attribution du contrat] \$
Coût maximum des modifications d'auteur					[à insérer à l'attribution du contrat] \$
2.	EC50240-M – Boîtes maîtresses supplémentaires <b>*Bon de commande #</b> [à insérer à l'attribution du contrat]	Chaque	500	[à insérer à l'attribution du contrat] \$	[à insérer à l'attribution du contrat] \$
Coût maximum des modifications d'auteur					[à insérer à l'attribution du contrat] \$
3.	EC50250 – Urne <b>*Bon de commande #</b> [à insérer à l'attribution du contrat]	Boîte de 10	11 000	[à insérer à l'attribution du contrat] \$	[à insérer à l'attribution du contrat] \$
Coût maximum des modifications d'auteur					[à insérer à l'attribution du contrat] \$
4.	EC50250-M – Boîtes maîtresses supplémentaires <b>*Bon de commande #</b> [à insérer à l'attribution du contrat]	Chaque	500	[à insérer à l'attribution du contrat] \$	[à insérer à l'attribution du contrat] \$
Coût maximum des modifications d'auteur					[à insérer à l'attribution du contrat] \$
<b>Prix total</b>					<b>[à insérer à l'attribution du contrat] \$</b>

	<b>l'attribution du contrat] \$</b>
--	---

**JUSQU'À UN MAXIMUM DE [à insérer à l'attribution du contrat] \$ (taxes en sus)**

Tous les paiements sont assujettis à une vérification par le gouvernement.

**\*Pour fins de facturation, veuillez s'il-vous-plaît vous assurer d'indiquer sur la facture le numéro de bon de commande correspondant à chaque item.**

**Ni plus, ni moins**

Élections Canada ne paiera pour aucun article reçu en surplus de la quantité précisée dans l'Annexe A – Énoncé des travaux, et ne paiera pas le montant total lorsqu'il reçoit moins d'articles que ce qui était prévu. Il incombe au fournisseur de s'assurer que la bonne quantité d'articles soit livrée.

## **Annexe C – Conditions générales** ***Biens et services***

### **Article 1 Interprétation**

#### **Section 1.01 Définitions**

1.01.01 Dans le contrat, à moins que le contexte n'indique un sens différent :

- « articles de convention » désigne les clauses et conditions reproduites en entier dans le corps du contrat; cela ne comprend pas les présentes conditions générales, les conditions générales supplémentaires, les annexes, la soumission de l'entrepreneur, ou tout autre document;
- « autorité contractante » désigne la personne désignée comme telle dans le contrat, ou dans un avis à l'entrepreneur, pour représenter Élections Canada dans l'administration du contrat;
- « biens d'EC » désigne tout ce qui est fourni à l'entrepreneur par ou pour Élections Canada, aux fins de l'exécution du contrat et tout ce que l'entrepreneur acquiert, d'une manière ou d'une autre, relativement aux travaux, dont le coût est payé par Élections Canada en vertu du contrat;
- « Canada » désigne Sa Majesté la Reine du chef du Canada;
- « contrat » désigne les articles de convention, les présentes conditions générales, toutes conditions générales supplémentaires, annexes et tout autre document intégré par renvoi, tous tels que modifiés de temps à autre avec le consentement des parties;
- « coût » désigne le coût établi conformément aux Principes des coûts contractuels 1031-2 en vigueur à la date de la demande de soumissions ou, s'il n'y a pas eu de demande de soumissions, à la date du contrat;
- « Élections Canada » désigne le directeur général des Élections et toute autre personne dûment autorisée à agir en son nom;
- « entrepreneur » désigne la personne, l'entité ou les entités dont le nom figure au contrat pour fournir à Élections Canada des biens, des



	services ou les deux;
« partie »	désigne Élections Canada, l'entrepreneur ou tout autre signataire du contrat; « parties » désigne l'ensemble de ceux-ci;
« prix contractuel »	désigne la somme mentionnée au contrat payable à l'entrepreneur pour les travaux, excluant toute taxe de vente applicable;
« spécifications »	désigne la description des exigences essentielles, fonctionnelles ou techniques liées aux travaux, y compris les procédures permettant de déterminer si les exigences ont été respectées;
« travaux »	désigne les activités, services, biens, équipements, choses et objets que l'entrepreneur doit exécuter, livrer ou fournir en vertu du contrat.

### **Section 1.02 Pouvoirs d'Élections Canada**

Tous les droits, recours, pouvoirs et pouvoirs discrétionnaires accordés ou acquis par Élections Canada en vertu du contrat ou d'une loi sont cumulatifs et non exclusifs.

### **Section 1.03 Situation juridique de l'entrepreneur**

L'entrepreneur est retenu à titre d'entrepreneur indépendant engagé par Élections Canada pour exécuter les travaux. Rien dans le contrat n'a pour objet de créer un partenariat, une coentreprise ou mandat entre Élections Canada et l'autre ou les autres parties. L'entrepreneur ne doit se présenter à quiconque comme un agent ou un représentant d'Élections Canada. Ni l'entrepreneur ni ses employés ne constituent des employés, des préposés ou des mandataires d'Élections Canada. L'entrepreneur doit effectuer toutes les déductions et tous les versements exigés par la loi relativement à ses employés.

### **Section 1.04 Dissociabilité**

Si l'une des dispositions du contrat est déclarée inapplicable par un tribunal compétent, il faut la modifier afin qu'elle soit applicable (si la loi l'autorise) ou la supprimer (si la loi l'interdit). Si la modification ou la suppression de la disposition inapplicable entraîne un manquement à l'objet essentiel du présent contrat, le contrat au complet doit être jugé inapplicable. Une fois qu'une disposition inapplicable a été modifiée ou supprimée conformément à la présente section, le reste du contrat demeure en vigueur tel que rédigé et la disposition doit toujours rester inchangée sauf lorsqu'elle est jugée inapplicable.

### **Section 1.05 Exhaustivité de la convention**

Le contrat constitue l'entente complète et unique intervenue entre les parties et remplace toutes les négociations, communications ou autres ententes, écrites ou verbales, à moins qu'elles ne soient

incorporées par renvoi au contrat. Seuls les engagements, représentations, déclarations et conditions qui figurent au contrat lient les parties.

## **Article 2 Exécution des travaux**

### **Section 2.01 Déclaration et attestations**

2.01.01 L'entrepreneur déclare et atteste ce qui suit :

- (a) il a la compétence pour exécuter les travaux;
- (b) il dispose de tout ce qui est nécessaire pour exécuter les travaux, y compris les ressources, les installations, la main-d'œuvre, la technologie, l'équipement et les matériaux;
- (c) il a les qualifications nécessaires, incluant la connaissance, les aptitudes, le savoir-faire et l'expérience, et l'habileté de les utiliser efficacement pour exécuter les travaux.

2.01.02 L'entrepreneur doit :

- (a) exécuter les travaux de manière diligente et efficace;
- (b) sauf pour les biens d'EC, fournir tout ce qui est nécessaire pour exécuter les travaux;
- (c) au minimum, appliquer les procédures d'assurance de la qualité et effectuer les inspections et les contrôles généralement utilisés et reconnus dans l'industrie afin d'assurer le degré de qualité exigé en vertu du contrat;
- (d) s'assurer que les travaux sont de bonne qualité et sont exécutés avec des matériaux et une mise en œuvre appropriés et satisfont aux exigences du contrat.

2.01.03 L'entrepreneur ne doit pas arrêter ou suspendre l'exécution des travaux ou d'une partie des travaux en attendant le règlement de toute dispute entre les parties concernant le contrat, sauf lorsque l'autorité contractante lui ordonne de le faire en vertu de l'article 19.

2.01.04 L'entrepreneur doit fournir tous les rapports exigés en vertu du contrat et toute autre information qu'Élections Canada peut raisonnablement exiger de temps à autre.

2.01.05 L'entrepreneur est entièrement responsable de l'exécution des travaux. Élections Canada ne sera pas responsable des effets négatifs ou des coûts supplémentaires si l'entrepreneur suit tout conseil donné par Élections Canada, sauf si l'autorité contractante fournit le conseil par écrit à l'entrepreneur incluant une déclaration dégageant expressément l'entrepreneur de toute responsabilité quant aux effets négatifs ou aux coûts supplémentaires pouvant découler de ces conseils.

### **Article 3 Travaux**

#### **Section 3.01 Spécifications**

- 3.01.01 Toute spécification fournie par le Élections Canada ou au nom d'Élections Canada à l'entrepreneur en relation avec le contrat appartient à Élections Canada et ne doit être utilisée par l'entrepreneur qu'en vue d'exécuter les travaux.
- 3.01.02 Si le contrat stipule que les spécifications fournies par l'entrepreneur doivent être approuvées par Élections Canada, cette approbation ne relève pas l'entrepreneur de son obligation de satisfaire aux exigences du contrat.

#### **Section 3.02 Condition du matériel**

Sauf disposition contraire dans le contrat, le matériel fourni doit être neuf et conforme à la plus récente version du dessin, de la spécification et du numéro de pièce pertinent qui est en vigueur à la date de clôture de la demande de soumissions ou, s'il n'y avait pas de demande de soumissions, la date du contrat.

#### **Section 3.03 Remplacement d'individus spécifiques**

- 3.03.01 Si des individus spécifiques sont identifiés dans le contrat pour exécuter les travaux, l'entrepreneur doit fournir les services de ces individus, sauf s'il n'est pas en mesure de le faire pour des motifs indépendants de sa volonté.
- 3.03.02 Si l'entrepreneur n'est pas en mesure de fournir les services de tout individu spécifique identifié au contrat, l'entrepreneur doit fournir les services d'un remplaçant qui possède les qualifications et l'expérience similaires. Le remplaçant doit satisfaire aux critères utilisés pour la sélection de l'entrepreneur et être acceptable pour Élections Canada. L'entrepreneur doit, le plus tôt possible, aviser l'autorité contractante du motif du remplacement de l'individu et fournir :
- (a) le nom du remplaçant proposé ainsi que ses qualifications et son expérience;
  - (b) la preuve que le remplaçant proposé possède la cote de sécurité exigée accordée par Élections Canada, s'il y a lieu.
- 3.03.03 Après avoir reçu l'avis de remplacement d'une personne précise, si l'autorité contractuelle établit que le remplaçant est acceptable, il ou elle doit faire parvenir un avis écrit à l'entrepreneur lui confirmant qu'il accepte le remplaçant.
- 3.03.04 L'entrepreneur ne doit en aucun cas permettre que les travaux soient exécutés par des remplaçants non autorisés. L'autorité contractante peut ordonner qu'un remplaçant cesse d'exécuter les travaux. L'entrepreneur doit alors se conformer sans délai à cet ordre et retenir les services d'un autre remplaçant conformément à la sous-section 3.03.02. Le fait

que l'autorité contractante n'ordonne pas qu'un remplaçant cesse d'exécuter les travaux n'a pas pour effet de relever l'entrepreneur de son obligation de satisfaire aux exigences du contrat.

### **Section 3.04 Inspection et acceptation des travaux**

- 3.04.01 Tous les travaux sont soumis à l'inspection et à l'acceptation par Élections Canada. L'inspection et l'acceptation des travaux par Élections Canada ne relèvent pas l'entrepreneur de sa responsabilité à l'égard des défauts et des autres manquements aux exigences du contrat. Élections Canada aura le droit de rejeter tout travail non conforme aux exigences du contrat et d'exiger une rectification ou un remplacement aux frais de l'entrepreneur.
- 3.04.02 L'entrepreneur doit permettre aux représentants d'Élections Canada, en tout temps durant les heures de travail, d'accéder à tous les lieux où toute partie des travaux est exécutée. Les représentants d'Élections Canada peuvent procéder à leur gré à des examens et à des vérifications. L'entrepreneur doit fournir toute l'aide, les locaux, tous les échantillons, pièces d'essai et documents que les représentants d'Élections Canada peuvent raisonnablement exiger pour l'exécution de l'inspection. L'entrepreneur doit expédier lesdits échantillons et pièces d'essai à la personne ou à l'endroit indiqué par Élections Canada.
- 3.04.03 L'entrepreneur doit inspecter et approuver toute partie des travaux avant de le soumettre pour acceptation ou livraison à Élections Canada. L'entrepreneur doit tenir un registre des inspections à la fois précis et complet qu'il doit mettre à la disposition d'Élections Canada, sur demande. Les représentants d'Élections Canada peuvent tirer des copies et des extraits des registres pendant l'exécution du contrat et pendant une période maximale de trois ans après la fin du contrat.

### **Section 3.05 Rigueur des délais**

Il est essentiel que les travaux soient livrés dans les délais prévus au contrat.

## **Article 4 Contrats de sous-traitance**

### **Section 4.01 Consentement**

- 4.01.01 À l'exception de ce qui est prévu à la sous-section 4.01.02, l'entrepreneur doit obtenir le consentement écrit de l'autorité contractante avant de sous-traiter ou de permettre la sous-traitance de toute partie des travaux. Un contrat de sous-traitance comprend un contrat conclu par un sous-traitant à tout échelon en vue d'exécuter toute partie des travaux.
- 4.01.02 L'entrepreneur n'est pas obligé d'obtenir un consentement pour des contrats de sous-traitance expressément autorisés dans le contrat. L'entrepreneur peut également, sans le consentement de l'autorité contractante :

- (a) acheter des produits courants en vente libre dans le commerce, ainsi que des articles et des matériaux produits par des fabricants dans le cours normal de leurs affaires;
- (b) conclure des contrats de sous-traitance pour l'obtention de services accessoires qui seraient normalement sous-traités pour l'exécution des travaux;
- (c) outre les achats et les services mentionnés aux paragraphes (a) et (b), sous-traiter toute partie des travaux à un ou plusieurs sous-traitants jusqu'à concurrence d'une valeur n'excédant pas dans l'ensemble 40 p.100 du prix contractuel;
- (d) permettre à ses sous-traitants à tout échelon d'effectuer des achats ou de sous-traiter comme le prévoient les paragraphes (a), (b) et (c).

#### **Section 4.02 Obligations des sous-traitants en vertu du contrat**

- 4.02.01 Pour tout autre contrat de sous-traitance qui n'est pas visé au paragraphe 4.01.02 a), l'entrepreneur doit s'assurer, sauf avec le consentement écrit de l'autorité contractante, que le sous-traitant soit lié par des conditions qui sont compatibles avec celles du contrat et qui, de l'avis de l'autorité contractante, ne sont pas moins avantageuses pour Élections Canada que les conditions du contrat.
- 4.02.02 Le consentement donné à la conclusion d'un contrat de sous-traitance ne libère pas l'entrepreneur de ses obligations aux termes du contrat et n'a pas pour effet d'engager la responsabilité d'Élections Canada envers un sous-traitant. L'entrepreneur demeure entièrement responsable des affaires ou choses faites ou fournies par tout sous-traitant en vertu du contrat ainsi que de la rémunération des sous-traitants pour toute partie des travaux qu'ils effectuent.

### **Article 5 Harcèlement en milieu de travail**

#### **Section 5.01 Aucune tolérance**

L'entrepreneur ne doit pas, en tant que particulier, ou en tant qu'entité constituée ou non en personne morale, par l'entremise de ses employés ou de ses sous-traitants, harceler, maltraiter, menacer ou intimider un employé, un entrepreneur ou une autre personne employée par Élections Canada ou travaillant sous contrat pour celui-ci, ou exercer une discrimination contre lui. L'entrepreneur sera informé par écrit de toute plainte et aura le droit de répondre par écrit. Après avoir reçu la réponse de l'entrepreneur, l'autorité contractante déterminera, à son entière discrétion, si la plainte est fondée et décidera de toute mesure à prendre laquelle pourrait être la résiliation du contrat pour manquement de la part de l'entrepreneur.

### **Article 6 Paiement**

#### **Section 6.01 Présentation des factures**

- 6.01.01 Les factures doivent être soumises au nom de l'entrepreneur. L'entrepreneur doit présenter des factures pour chaque livraison ou expédition; ces factures doivent s'appliquer uniquement au présent contrat. Chaque facture doit indiquer si elle porte sur une livraison partielle ou finale.
- 6.01.02 Les factures doivent contenir :
- (a) la date, le nom et l'adresse d'Élections Canada, les numéros d'articles ou de référence, les biens livrables et(ou) la description des travaux, le numéro du contrat, le numéro d'entreprise – approvisionnement (NEA), le numéro d'entreprise de l'entrepreneur pour remise d'impôt et le ou les codes financiers;
  - (b) des renseignements sur les dépenses en conformité avec la disposition relative à la base de paiement dans les articles de convention, toute taxe de vente applicable non comprise (comme le nom des articles et leur quantité, l'unité de distribution, le prix unitaire, les tarifs horaires fermes, le niveau d'effort et les sous-contrats, selon le cas);
  - (c) les déductions correspondant à la retenue de garantie, s'il y a lieu;
  - (d) le report des totaux, s'il y a lieu;
  - (e) s'il y a lieu, le mode d'expédition avec la date, le numéro de cas et de pièce ou de référence, les frais d'expédition et tous les autres frais supplémentaires.
- 6.01.03 Toute taxe de vente applicable doit être indiquée séparément dans toutes les factures, accompagnée du numéro d'enregistrement émis par l'autorité fiscale correspondante. Tous les articles détaxés, exonérés ou auxquels aucune taxe de vente ne s'appliquent doivent être identifiés comme tels sur toutes les factures.
- 6.01.04 En présentant une facture, l'entrepreneur atteste que la facture correspond aux travaux qui ont été livrés et qu'elle est conforme au contrat.

## **Section 6.02 Période de paiement**

- 6.02.01 Dans la mesure où Elections Canada a reçu une copie originale du contrat dûment signé, la période normale de paiement d'Élections Canada est de 30 jours civils. La période de paiement est calculée à compter de la date de réception d'une facture dont le format et le contenu sont acceptables conformément au contrat, ou la date de réception des travaux dans un état acceptable tel qu'exigé au contrat, selon la plus tardive des deux dates. Un paiement est considéré en souffrance le 31<sup>e</sup> jour suivant cette date, et des intérêts seront calculés automatiquement, conformément à la section 6.04.
- 6.02.02 Si le contenu de la facture et les renseignements connexes nécessaires ne sont pas conformes au contrat, ou si les travaux fournis ne sont pas dans un état acceptable, Elections Canada avisera l'entrepreneur dans les 15 jours civils suivant la réception. La période de

paiement de 30 jours débute à la réception de la facture révisée ou remplacée ou après que les travaux auront été corrigés. Le défaut d'Élections Canada d'aviser l'entrepreneur dans les 15 jours civils aura pour seule conséquence que la date stipulée à la sous-section 6.02.01 ne servira qu'à calculer l'intérêt sur les comptes en souffrance.

### **Section 6.03 Retenue du paiement**

Lorsque survient un retard visé à l'article 18 – retard justifiable, Élections Canada peut, à son gré, retenir la totalité ou une partie de la somme due à l'entrepreneur jusqu'à ce qu'un plan de redressement auquel il a donné son approbation ait été mis en œuvre conformément à l'article 18. La section 6.04 ne s'applique pas aux sommes retenues en vertu de la présente sous-section.

### **Section 6.04 Intérêt sur les comptes en souffrance**

6.04.01 Les définitions suivantes s'appliquent au présent article :

« date de paiement » désigne la date que porte le titre négociable tiré par le Receveur général du Canada afin de payer une somme exigible en vertu du contrat;

« en souffrance » désigne la somme qui demeure impayée le lendemain du jour où elle est devenue exigible conformément au contrat;

« taux d'escompte » désigne le taux d'intérêt fixé de temps en temps par la Banque du Canada qui représente le taux minimum auquel la Banque du Canada consent des avances à court terme aux membres de l'Association canadienne des paiements;

« taux moyen » désigne la moyenne arithmétique simple du taux d'escompte en vigueur chaque jour, à 16 h, heure de l'Est, pour le mois civil immédiatement antérieur à la date de paiement.

6.04.02 Élections Canada versera à l'entrepreneur des intérêts simples, au taux moyen majoré de 3 p.100 par an, sur toute somme en souffrance, à partir du premier jour où la somme est en souffrance jusqu'au jour qui précède la date de paiement inclusivement. L'entrepreneur n'est pas tenu d'aviser Élections Canada pour que l'intérêt soit payable.

6.04.03 Élections Canada versera des intérêts conformément à cet article seulement si Élections Canada est responsable du retard à payer l'entrepreneur. Élections Canada ne versera pas d'intérêts sur les paiements anticipés qui sont en souffrance.

## **Article 7 Comptes et vérification**

7.01.01 L'entrepreneur doit tenir des comptes et des registres appropriés sur les coûts des travaux ainsi que des dépenses et engagements effectués à l'égard de ces travaux, et il doit conserver les factures, les récépissés et les pièces justificatives qui s'y rattachent. Il doit conserver ces registres, y compris les connaissements et les autres preuves de transport ou

de livraison, pour toutes les livraisons faites en vertu du contrat.

- 7.01.02 Si le contrat comprend des paiements pour le temps consacré par l'entrepreneur, ses employés, ses représentants, ses agents ou ses sous-traitants à l'exécution des travaux, l'entrepreneur doit tenir un registre du temps réel consacré chaque jour par chaque individu à l'exécution de toute partie des travaux.
- 7.01.03 L'entrepreneur, à moins d'avoir obtenu le consentement écrit d'Élections Canada pour leur disposition, doit conserver toutes les informations décrites dans cet article pendant six ans après le dernier paiement effectué en vertu du contrat ou jusqu'au règlement des litiges ou réclamations en cours, selon la plus tardive des deux dates. Durant ce temps, l'entrepreneur doit mettre ces documents à la disposition des représentants d'Élections Canada pour vérification, inspection et examen. Les représentants d'Élections Canada pourront tirer des copies et prendre des extraits des documents. L'entrepreneur doit mettre à leur disposition les installations nécessaires à l'occasion de telles vérifications et inspections et fournir les renseignements que les représentants d'Élections Canada lui demandent à l'occasion en vue d'effectuer une vérification complète du contrat.
- 7.01.04 Le montant réclamé en vertu du contrat, calculé conformément à la base de paiement dans les articles de convention, pourra faire l'objet d'une vérification avant et après le versement du montant. Si une vérification a lieu après le versement, l'entrepreneur convient de rembourser immédiatement tout montant excédentaire sur demande d'Élections Canada. Celui-ci peut retenir, déduire et prélever tout crédit dû en vertu du présent article et impayé de tout montant qu'Élections Canada doit à l'entrepreneur (y compris en vertu d'autres contrats). Si, à quelque moment que ce soit, Élections Canada n'exerce pas ce droit, il ne le perd pas.

## **Article 8 Taxes**

### **Section 8.01 Taxes municipales**

Les taxes municipales ne s'appliquent pas.

### **Section 8.02 Exonération des taxes provinciales**

- 8.02.01 Sauf pour les exceptions légiférées, Élections Canada ne doit pas payer la taxe de vente imposée par la province dans laquelle les biens ou les services taxables sont livrés. Cette exonération a été accordée aux ministères et organismes fédéraux en vertu de l'une des autorisations suivantes :
- (a) numéros de permis d'exonération de taxe de vente provinciale (TVP), pour les provinces suivantes :
    - i. Colombie-Britannique PST-1000-5001;
    - ii. Manitoba 390-516-0;



- (b) pour la Saskatchewan, le Territoire du Yukon, les Territoires du Nord-Ouest et le Nunavut, une certification d'exonération qui certifie que les biens ou services achetés par Élections Canada ne sont pas assujettis aux taxes de vente et aux taxes à la consommation provinciales et territoriales parce qu'ils sont achetés par le gouvernement fédéral avec des fonds publics pour utilisation par Élections Canada.

8.02.02 Actuellement, il n'y a aucune TVP en Alberta, dans le Territoire du Yukon, dans les Territoires du Nord-Ouest et au Nunavut. Cependant, si la TVP était instaurée en Alberta, dans le Territoire du Yukon, dans les Territoires du Nord-Ouest ou au Nunavut, elle sera payable à moins qu'un certificat d'exonération de la taxe de vente soit inclus dans le document d'achat.

### **Section 8.03 Taxe de vente harmonisée**

Élections Canada doit payer la TVH dans les provinces participantes. Ces provinces sont Terre-Neuve-et-Labrador, la Nouvelle-Écosse, le Nouveau-Brunswick, l'Ontario et l'Île du Prince Édouard.

### **Section 8.04 Taxe de vente du Québec**

Élections Canada doit payer la taxe de vente du Québec dans la province du Québec.

### **Section 8.05 Paiement des taxes provinciales par l'entrepreneur**

L'entrepreneur n'est pas dispensé de l'obligation de payer la TVP en vertu des numéros de permis d'exonération ci-dessus ou de la certification d'exonération. L'entrepreneur doit payer la TVP sur les biens ou les services taxables consommés ou utilisés dans le cadre de l'exécution du contrat (conformément à la législation provinciale applicable), y compris les matériaux incorporés dans des biens immobiliers.

### **Section 8.06 Modifications aux taxes et droits**

En cas de modification apportée à toute taxe ou droit payable à tout palier de gouvernement après la date de la soumission et qui modifie le coût des travaux pour l'entrepreneur, le prix contractuel sera rectifié de façon à tenir compte de l'augmentation ou de la baisse du coût pour l'entrepreneur. Toutefois, il n'y aura pas de rectification pour toute modification qui augmente le coût des travaux pour l'entrepreneur si, avant la date de la soumission, un avis public de la modification avait été communiqué de façon suffisamment détaillée pour qu'il puisse calculer l'effet du changement sur son coût. Il n'y aura pas de rectification si la modification entre en vigueur après la date de livraison des travaux prévue dans le contrat.

### **Section 8.07 Taxe de vente applicable**

Toute taxe de vente applicable est comprise dans le coût estimatif total indiqué à la page 1 du contrat. La taxe de vente applicable n'est pas comprise dans le prix contractuel, mais elle sera payée par

Élections Canada conformément aux dispositions à la section 6.01. L'entrepreneur s'engage à verser à l'organisme gouvernemental pertinent toutes les sommes acquittées ou exigibles au titre de taxe de vente applicable.

### **Section 8.08 Retenue d'impôt de 15 p.100**

En vertu de la Loi de l'impôt sur le revenu, 1985, ch. 1 (5e suppl.) et du *Règlement de l'impôt sur le revenu*, Élections Canada doit retenir 15 p.100 du montant à payer à l'entrepreneur pour des services rendus au Canada si l'entrepreneur est un non-résident, à moins que ce dernier obtienne une dérogation valide. Le montant retenu sera conservé dans un compte pour l'entrepreneur pour tout impôt à payer exigible par le Canada.

## **Article 9 Transport**

### **Section 9.01 Frais de transport**

Sauf disposition contraire dans le contrat, si des frais de transport sont payables par Élections Canada en vertu du contrat et que l'entrepreneur doit prendre les dispositions nécessaires pour le transport, les envois doivent être effectués par le moyen de transport le plus direct et le plus économique, selon les méthodes normales d'expédition. Ces frais doivent figurer séparément sur la facture.

### **Section 9.02 Responsabilité de la société de transport**

Étant donné la politique du gouvernement fédéral voulant qu'il assume ses propres risques, Élections Canada ne peut payer de frais d'assurances ou de taxation à la valeur pour le transport au-delà du point de transfert du droit de propriété sur les biens à Élections Canada (selon le point FAB ou Incoterms). Lorsque l'entrepreneur est en mesure d'accroître la responsabilité du transporteur sans frais supplémentaires, il doit avoir recours à cette responsabilité accrue pour l'envoi.

## **Article 10 Documentation d'envoi**

Pour l'expédition des biens, le connaissement de transport doit accompagner l'original de la facture, sauf s'il s'agit d'expéditions « payables sur livraison » (si et lorsque stipulé), auquel cas il doit accompagner l'envoi. En outre, un bordereau d'expédition doit accompagner chaque envoi et indiquer clairement le nom des articles, la quantité d'articles, les numéros de pièce ou de référence, la description des biens et le numéro du contrat, incluant le NEA. Si les biens ont été inspectés dans les locaux de l'entrepreneur, un certificat d'inspection signé doit être annexé au bordereau d'expédition normalement inclus dans l'enveloppe prévue à cette fin.

## **Article 11 Droit de propriété**

11.01.01 Sauf disposition contraire dans le contrat, le droit de propriété sur les travaux ou toute partie des travaux appartient à Élections Canada dès leur livraison et leur acceptation par ou pour le compte d'Élections Canada.

- 11.01.02 Toutefois lorsqu'un paiement est effectué à l'entrepreneur à l'égard des travaux, notamment au moyen de paiements progressifs ou d'étape, le droit de propriété relié aux travaux ainsi payés est transféré à Élections Canada au moment du paiement. Ce transfert du droit de propriété ne constitue pas l'acceptation des travaux ou de toute partie des travaux par Élections Canada ni ne relève l'entrepreneur de son obligation d'exécuter les travaux conformément au contrat.
- 11.01.03 Malgré tout transfert du droit de propriété, l'entrepreneur est responsable de toute perte ou endommagement des travaux ou toute partie des travaux jusqu'à la livraison à Élections Canada conformément au contrat. Même après la livraison, l'entrepreneur demeure responsable de toute perte ou endommagement causé par l'entrepreneur ou tout sous-traitant.
- 11.01.04 Lorsque le droit de propriété sur les travaux ou une partie des travaux est transféré à Élections Canada, l'entrepreneur doit établir, à la demande d'Élections Canada, que ce titre est libre et quitte de tout privilège, réclamation, charge, sûreté ou servitude et signer les actes de transfert s'y rapportant et les autres documents nécessaires pour parfaire le titre qu'exige Élections Canada.

## **Article 12 Biens d'Élections Canada**

- 12.01.01 L'entrepreneur doit utiliser les biens d'EC aux seules fins de l'exécution du contrat et ces biens demeurent la propriété d'Élections Canada. L'entrepreneur doit tenir un registre comptable adéquat de tous les biens d'EC et, si possible, les identifier comme des biens appartenant à Élections Canada.
- 12.01.02 L'entrepreneur doit prendre soin, de manière raisonnable et adéquate, de tous les biens de l'État dont il a la possession ou le contrôle. S'il ne s'acquitte pas de cette obligation, il est responsable de toute perte ou de tout dommage qui en résulte, sauf si ceux-ci sont causés par l'usure normale.
- 12.01.03 Tous les biens d'EC qui ne sont pas intégrés aux travaux doivent être retournés à Élections Canada sur demande. Tous les résidus et toutes les matières de rebut, les articles ou choses qui sont des biens d'EC demeurent la propriété d'Élections Canada et l'entrepreneur ne peut en disposer que conformément aux directives d'Élections Canada, sauf disposition contraire dans le contrat.
- 12.01.04 À la fin du contrat et sur demande de l'autorité contractante, l'entrepreneur doit fournir à Élections Canada l'inventaire de tous les biens d'EC se rapportant au contrat.

## **Article 13 Garantie**

- 13.01.01 Malgré l'inspection et l'acceptation des travaux par Élections Canada ou au nom de celui-ci et sans limiter l'application toute autre disposition du contrat ou toute condition, garantie ou disposition, prévue par la loi, l'entrepreneur garantit, pour une période de 12 mois (ou

tout autre période stipulée dans le contrat) que les travaux seront exempts de toute défectuosité liée à la conception, aux matériaux ou à la mise en œuvre et qu'ils seront conformes aux exigences du contrat. La période de la garantie commence à la date de la livraison ou, si l'acceptation a lieu à une date postérieure, à la date de l'acceptation. Toutefois, en ce qui concerne les biens d'EC qui ne sont pas fournis par l'entrepreneur, la garantie de l'entrepreneur ne vise que leur intégration adéquate aux travaux.

- 13.01.02 En cas de défectuosité ou non-conformité de quelque partie des travaux pendant la période de garantie, l'entrepreneur, sur demande d'Élections Canada doit réparer, remplacer ou rectifier, à son choix et à ses frais, le plus tôt possible, la partie des travaux jugée défectueuse ou non conforme aux exigences du contrat.
- 13.01.03 Les travaux ou toute partie des travaux jugés défectueux ou non conformes seront retournés aux locaux de l'entrepreneur en vue de leur remplacement, de leur réparation ou de leur rectification. Cependant, lorsqu'Élections Canada est d'avis qu'un tel déplacement n'est pas pratique, l'entrepreneur doit procéder aux réparations ou aux rectifications nécessaires là où les travaux se trouvent. L'entrepreneur sera remboursé des frais justes et raisonnables (incluant une indemnité de déplacement et de subsistance) engagés, à l'exclusion de tout profit, déduction faite du coût correspondant à la rectification de la défectuosité ou de la non-conformité dans les locaux de l'entrepreneur.
- 13.01.04 Élections Canada doit payer les frais d'expédition des travaux ou de toute partie des travaux aux locaux de l'entrepreneur conformément à la sous-section 13.01.03. L'entrepreneur doit payer les frais d'expédition des travaux ou de toute partie des travaux qui sont remplacés ou rectifiés, au lieu de livraison précisé dans le contrat ou à un autre endroit désigné par Élections Canada.
- 13.01.05 L'entrepreneur, à ses frais, doit remédier aux effets de toute correction ou remplacement prévus dans le présent article sur l'ensemble des données et rapports, y compris la révision et la mise à jour de l'ensemble des données, manuels, publications, logiciels et dessins touchés et demandés en vertu du contrat.
- 13.01.06 Si l'entrepreneur ne s'acquitte pas d'une obligation prévue dans le présent article dans un délai raisonnable après avoir reçu un avis, Élections Canada aura le droit de remédier ou de faire remédier aux travaux défectueux ou non conformes aux frais de l'entrepreneur. Si Élections Canada ne désire pas corriger ou remplacer les travaux défectueux ou non conformes, le prix contractuel sera réduit de façon équitable.
- 13.01.07 La période de garantie est automatiquement prolongée de la période au cours de laquelle les travaux sont inutilisables en raison d'une défectuosité ou d'une non-conformité. La garantie s'applique à toute partie des travaux qui est réparée, remplacée ou par ailleurs rectifiée conformément à la sous-section 13.01.02, pendant la plus étendue des deux périodes suivantes :

(a) la période de la garantie qui reste y compris la prolongation;

- (b) quatre-vingt-dix jours ou toute autre période stipulée à cette fin après entente entre les parties.

#### **Article 14 Responsabilité**

L'entrepreneur est responsable de tout dommage causé par l'entrepreneur, ses employés, ses sous-traitants ou ses agents à Élections Canada ou à tout tiers. Élections Canada est responsable de tout dommage causé par lui-même, ses employés, ses agents à l'entrepreneur ou à tout tiers. Les parties conviennent qu'aucune disposition relative à la limitation de la responsabilité ou à des indemnités ne s'applique au contrat à moins d'être reproduite entièrement dans les articles de convention ou expressément prévues dans toute condition générale supplémentaire qui fait partie intégrante du contrat. Les dommages comprennent les blessures causées à des personnes (y compris les blessures entraînant le décès) ou la perte ou l'endommagement de biens (y compris les biens immobiliers) causés par ou durant l'exécution du contrat.

#### **Article 15 Confidentialité**

##### **Section 15.01 Confidentialité**

- 15.01.01 L'entrepreneur doit garder confidentiel tous les renseignements fournis à l'entrepreneur ou mis à sa disposition par ou pour Élections Canada relativement aux travaux, y compris les renseignements confidentiels ou les renseignements protégés par des droits de propriété intellectuelle dont sont titulaires des tiers, ainsi que ceux qu'il conçoit, génère ou produit à l'occasion de l'exécution des travaux lorsque le droit d'auteur ou tout autre droit de propriété intellectuelle sur ceux-ci appartient à Élections Canada en vertu du contrat (globalement, les « renseignements d'EC »). L'entrepreneur ne doit pas divulguer de renseignements d'EC sans l'autorisation écrite d'Élections Canada. L'entrepreneur peut divulguer à un sous-traitant tous les renseignements d'EC nécessaires à l'exécution du contrat de sous-traitance, à la condition que le sous-traitant s'engage à les garder confidentiels et à ne les utiliser que pour exécuter le contrat de sous-traitance.
- 15.01.02 L'entrepreneur consent à n'utiliser les renseignements d'EC qu'aux seules fins du contrat. L'entrepreneur reconnaît que tous les renseignements d'EC demeurent la propriété d'Élections Canada ou du tiers, selon le cas. Sauf disposition contraire dans le contrat, l'entrepreneur doit remettre à Élections Canada, à la fin des travaux prévus au contrat ou à la résiliation du contrat ou à tout autre moment antérieur à la demande d'Élections Canada, tous les renseignements d'EC ainsi que toute copie, ébauche, document de travail et note dans lesquels figurent ces renseignements.
- 15.01.03 Sous réserve de la *Loi sur l'accès à l'information*, L.R.C. 1985, ch. A-1, et sous réserve des droits d'Élections Canada selon le contrat de communiquer ou de divulguer, Élections Canada ne doit communiquer ou divulguer en dehors du gouvernement du Canada aucun renseignement livré à Élections Canada en vertu du contrat qui appartient à l'entrepreneur ou à un sous-traitant.

- 15.01.04 Les obligations des parties prévues au présent article ne s'étendent pas aux renseignements suivants :
- (a) ceux mis à la disposition du public par une autre source que l'autre partie;
  - (b) ceux communiqués à une partie par une autre source que l'autre partie, sauf lorsque la partie sait que la source s'est engagée envers l'autre partie à ne pas les communiquer;
  - (c) ceux produits par une partie sans utiliser les renseignements de l'autre partie.
- 15.01.05 Dans la mesure du possible l'entrepreneur doit indiquer ou marquer tout renseignement protégé par des droits de propriété intellectuelle qui ont été livrés à Élections Canada en vertu du contrat comme étant la « propriété de (nom de l'entrepreneur), utilisations permises en vertu du contrat n° (inscrire le numéro du contrat) d'Élections Canada ». Élections Canada n'est pas responsable de l'utilisation ou de la divulgation non autorisée des renseignements qui auraient pu être ainsi marqués ou identifiés et qui ne l'ont pas été.
- 15.01.06 Si le contrat, les travaux ou tout renseignement mentionné à la sous-section 14.01.01 font l'objet de la mention TRÈS SECRET, SECRET, CONFIDENTIEL, ou PROTÉGÉ établie par Élections Canada, l'entrepreneur doit prendre toutes les mesures qui sont raisonnablement nécessaires à la sauvegarde du matériel ainsi identifié, incluant les mesures que prévoient le Manuel de la sécurité industrielle de TPSGC et ses suppléments ainsi que les autres directives du Canada.
- 15.01.07 Si le contrat, les travaux ou un renseignement visé à la sous-section 14.01.01 sont identifiés TRÈS SECRET, SECRET, CONFIDENTIEL, ou PROTÉGÉ par Élections Canada, les représentants d'Élections Canada peuvent, à des fins de sécurité, inspecter les locaux de l'entrepreneur ou d'un sous-traitant à tout échelon de la sous-traitance à tout moment pendant la durée du contrat. L'entrepreneur doit se conformer et faire en sorte que tout sous-traitant se conforme aux directives écrites d'Élections Canada relativement à tout matériel ainsi identifié, notamment en exigeant que ses employés ou ceux d'un sous-traitant signent et fournissent une déclaration concernant les vérifications de fiabilité, les autorisations de sécurité et autres mesures.

## **Section 15.02 Serment de discrétion**

Les parties conviennent de signer tout document nécessaire à l'exécution du contrat, y compris, sans s'y limiter, un serment de discrétion à l'égard de l'information contenue dans le Registre national des électeurs, les listes électorales et tout autre dossier qui appartiennent à Élections Canada ou dont celui-ci a la charge.

## **Article 16 Droits d'auteur**

### **Section 16.01 Droits d'auteur**

- 16.01.01 Dans cette section, le mot « matériel » désigne tout ce qui est créé par l'entrepreneur dans le cadre du travail prévu au contrat, qui doit, selon le contrat, être livré à Élections Canada, et qui est protégé par un droit d'auteur. Le mot « matériel » ne comprend pas quelque chose qui a été créé par l'entrepreneur avant la date du contrat.
- 16.01.02 Élections Canada est titulaire du droit d'auteur sur le matériel, et l'entrepreneur doit apposer sur le matériel le symbole du droit d'auteur et l'un ou l'autre des avis qui suivent : © Sa Majesté la Reine du chef du Canada (année) ou © Her Majesty the Queen in right of Canada (year).
- 16.01.03 L'entrepreneur ne doit pas utiliser, copier, divulguer ou publier quelque matériel que ce soit, sauf si cela est nécessaire à l'exécution du contrat. L'entrepreneur doit signer l'acte de transfert et les autres documents relatifs au droit d'auteur sur le matériel qui sont exigés par Élections Canada.
- 16.01.04 L'entrepreneur devra fournir, à la demande d'Élections Canada, une renonciation écrite permanente aux droits moraux, de forme acceptable pour Élections Canada, de la part de chaque auteur qui a contribué au matériel. Dans les cas où l'entrepreneur est l'auteur du matériel, il renonce définitivement à ses droits moraux relativement au matériel.

## **Section 16.02 Utilisation et traduction de la documentation**

- 16.02.01 L'entrepreneur convient qu'Élections Canada peut traduire dans l'autre langue officielle toute documentation qui lui a été livrée par l'entrepreneur et qui n'appartient pas à Élections Canada en vertu de la section 16.01. L'entrepreneur reconnaît qu'Élections Canada est propriétaire de la traduction et qu'il n'a aucune obligation de fournir une traduction à l'entrepreneur. Élections Canada convient que toute traduction doit comprendre tout avis de droit d'auteur et tout avis de droit de propriété qui faisait partie de l'original. Élections Canada reconnaît que l'entrepreneur n'est pas responsable des erreurs techniques ou d'autres problèmes qui pourraient être causés par la traduction.

### **Article 17 Atteintes aux droits de propriété intellectuelle et redevances**

- 17.01.01 L'entrepreneur déclare et garantit qu'au meilleur de sa connaissance, ni lui ni Élections Canada ne portera atteinte aux droits de propriété intellectuelle d'un tiers dans le cadre de l'exécution ou de l'utilisation des travaux, et qu'Élections Canada n'aura aucune obligation de verser quelque redevance que ce soit à quiconque en ce qui touche les travaux.
- 17.01.02 Si quelqu'un présente une réclamation contre Élections Canada ou l'entrepreneur pour atteinte aux droits de propriété intellectuelle ou pour des redevances en ce qui touche les travaux, cette partie convient d'aviser immédiatement l'autre partie par écrit. En cas de réclamation contre Élections Canada, Élections Canada peut se défendre contre la réclamation ou encore demander à l'entrepreneur de défendre Élections Canada contre la réclamation. Dans l'un ou l'autre des cas, l'entrepreneur convient de participer pleinement

à la défense et à la négociation d'un règlement, et de payer tous les coûts, dommages et frais juridiques engagés ou payables à la suite de la réclamation, y compris le montant du règlement. Les deux parties conviennent de ne régler aucune réclamation avant que l'autre partie n'ait d'abord approuvé le règlement par écrit.

17.01.03 L'entrepreneur n'a aucune obligation concernant les réclamations qui sont présentées seulement parce que :

- (a) Élections Canada a modifié les travaux ou une partie des travaux sans le consentement de l'entrepreneur ou il a utilisé les travaux ou une partie des travaux sans se conformer à l'une des exigences du contrat;
- (b) Élections Canada a utilisé les travaux ou une partie des travaux avec un produit qui n'a pas été fourni par l'entrepreneur en vertu du contrat (à moins que l'utilisation ne soit décrite dans le contrat ou dans les spécifications du fabricant);
- (c) l'entrepreneur a utilisé de l'équipement, des dessins, des spécifications ou d'autres renseignements qui lui ont été fournis par Élections Canada (ou par une personne autorisée par Élections Canada);
- (d) l'entrepreneur a utilisé un élément particulier de l'équipement ou du logiciel qu'il a obtenu grâce aux instructions précises de l'autorité contractante; cependant, cette exception s'applique uniquement si l'entrepreneur a inclus la présente déclaration dans son contrat avec le fournisseur de cet équipement ou de ce logiciel :

« [Nom du fournisseur] reconnaît que les éléments achetés seront utilisés par Élections Canada. Si une tierce partie prétend que cet équipement ou ce logiciel fourni en vertu du contrat enfreint les droits de propriété intellectuelle, [nom du fournisseur], à la demande de [nom de l'entrepreneur] ou d'Élections Canada, défendra à ses propres frais, tant [nom de l'entrepreneur] qu'Élections Canada contre cette réclamation et paiera tous les coûts, dommages et frais juridiques connexes ».

L'entrepreneur est responsable d'obtenir cette garantie du fournisseur, faute de quoi l'entrepreneur sera responsable de la réclamation envers Élections Canada.

17.01.04 Si quelqu'un allègue qu'en raison de l'exécution des travaux, l'entrepreneur ou Élections Canada enfreint ses droits de propriété intellectuelle, l'entrepreneur doit adopter immédiatement l'un des moyens suivants :

- (a) prendre les mesures nécessaires pour permettre à Élections Canada de continuer à utiliser la partie des travaux censément enfreinte;
- (b) modifier ou remplacer les travaux afin d'éviter de porter atteinte aux droits de propriété intellectuelle, tout en veillant à ce que les travaux respectent toujours les



exigences du contrat;

- (c) reprendre les travaux et rembourser toute partie du prix contractuel qu'Élections Canada a déjà versée.

Si l'entrepreneur détermine qu'aucun de ces moyens ne peut être raisonnablement mis en œuvre, ou s'il ne prend pas l'un de ces moyens dans un délai raisonnable, Élections Canada peut choisir d'obliger l'entrepreneur à adopter la mesure c), ou d'adopter toute autre mesure nécessaire en vue d'obtenir le droit d'utiliser la ou les parties des travaux censément enfreinte(s), auquel cas l'entrepreneur doit rembourser à Élections Canada tous les frais que celui-ci a engagés pour obtenir ce droit.

### **Article 18 Retard justifiable**

18.01.01 Le retard de l'entrepreneur à s'acquitter de toute obligation prévue au contrat à cause d'un événement qui :

- (a) est hors du contrôle raisonnable de l'entrepreneur;
- (b) ne pouvait raisonnablement avoir été prévu;
- (c) ne pouvait raisonnablement avoir été empêché par des moyens que pouvait raisonnablement utiliser l'entrepreneur;
- (d) est survenu en l'absence de toute faute ou négligence de la part de l'entrepreneur sera considéré un retard « justifiable » si l'entrepreneur informe l'autorité contractante de la survenance du retard ou de son éventualité dès qu'il en prend connaissance.

18.01.02 À l'intérieur de 15 jours ouvrables d'un retard justifiable, l'entrepreneur doit :

- (a) fournir un avis écrit à l'autorité contractante de toutes les circonstances du retard justifiable;
- (b) fournir à l'autorité contractante, aux fins d'approbation, dans les 15 jours ouvrables, un plan de redressement clair qui détaille les étapes que l'entrepreneur propose de suivre afin de minimiser les conséquences de l'événement qui a causé le retard.

18.01.03 Toute date de livraison ou autre date qui est directement touchée par un retard justifiable sera reportée d'une durée raisonnable n'excédant pas celle du retard justifiable.

18.01.04 Toutefois, au bout de 30 jours civils ou plus de retard justifiable, l'autorité contractante peut, par avis écrit à l'entrepreneur, résilier le contrat. Dans un tel cas, les parties conviennent de renoncer à toute réclamation pour dommages, coûts, profits anticipés ou autres pertes découlant de la résiliation ou de l'événement qui a contribué au retard justifiable. L'entrepreneur s'engage à rembourser immédiatement à Élections Canada la portion de

toute avance non liquidée à la date de la résiliation.

- 18.01.05 Élections Canada ne sera pas responsable des frais engagés par l'entrepreneur ou l'un de ses sous-traitants ou mandataires par suite d'un retard justifiable, sauf lorsque celui-ci est attribuable à l'omission d'Élections Canada de s'acquitter d'une de ses obligations en vertu du contrat.
- 18.01.06 Si le contrat est résilié en vertu du présent article, l'autorité contractante peut exiger que l'entrepreneur livre à Élections Canada, selon les modalités et dans les mesures prescrites par l'autorité contractante, toutes les parties complétées des travaux qui n'ont pas été livrées ni acceptées avant la résiliation, de même que tout ce que l'entrepreneur a acquis ou produit expressément dans l'exécution du contrat. Élections Canada paiera l'entrepreneur :
- (a) la valeur, calculée en fonction du prix contractuel, incluant la quote-part du profit ou des honoraires de l'entrepreneur inclus dans le prix contractuel, de l'ensemble de toutes les parties des travaux complétés qui sont livrés et acceptés par Élections Canada;
  - (b) le coût de l'entrepreneur qu'Élections Canada juge raisonnable en ce qui concerne toute autre chose livrée à Élections Canada et acceptée par ce dernier.

Le total des sommes versées par Élections Canada en vertu du contrat jusqu'à sa résiliation et toutes sommes payables en vertu de la présente sous-section ne doivent pas dépasser le prix contractuel.

### **Article 19 Suspension des travaux**

- 19.01.01 L'autorité contractante peut à tout moment, au moyen d'un avis écrit, ordonner à l'entrepreneur de suspendre ou arrêter les travaux ou une partie des travaux prévus au contrat et ce, pour une période d'au plus de 180 jours civils. L'entrepreneur doit se conformer sans délai à l'ordre de suspension de manière à minimiser les frais liés à la suspension. Pendant la durée visée par l'ordre de suspension, l'entrepreneur ne peut enlever les travaux ou une partie des travaux des lieux où ils se trouvent sans avoir préalablement obtenu le consentement écrit de l'autorité contractante. Au cours de la période de 180 jours civils, l'autorité contractante doit soit annuler l'ordre ou résilier le contrat, en totalité ou en partie, conformément à l'article 20, ou à l'article 21.
- 19.01.02 L'autorité contractante peut, dans le cadre d'une ordonnance ou pendant la période de 180 jours civils visée à la sous-section 19.01.01, demander des renseignements à l'entrepreneur au sujet de l'état des travaux ou des factures impayées. L'entrepreneur doit répondre dans les délais prévus dans la demande.
- 19.01.03 Lorsqu'un ordre est donné en vertu de la sous-section 19.01.01, l'entrepreneur a le droit d'être remboursé des coûts supplémentaires engagés en raison de la suspension des

travaux, majorés d'un profit juste et raisonnable, à moins que l'autorité contractante ne résilie le contrat à cause d'un manquement de la part de l'entrepreneur ou que celui-ci ne renonce au contrat.

- 19.01.04 En cas d'annulation d'un ordre de suspension donné en vertu de la sous-section 19.01.01, l'entrepreneur doit reprendre dès que possible les travaux conformément au contrat. Si la suspension a empêché l'entrepreneur de respecter une date de livraison stipulée dans le contrat, la date d'exécution de la partie du contrat touchée par la suspension est reportée du nombre de jours équivalant à la période de suspension ainsi que du nombre de jours que l'autorité contractante estime nécessaire à l'entrepreneur, après consultation avec celui-ci, pour reprendre les travaux, le cas échéant. Les justes redressements seront apportés, au besoin, aux conditions du contrat qui sont touchées.

## **Article 20 Manquement de la part de l'entrepreneur**

- 20.01.01 Si l'entrepreneur manque à l'une de ses obligations prévues au contrat, l'autorité contractante peut, après avis écrit à l'entrepreneur, résilier le contrat ou une partie du contrat pour manquement. La résiliation entrera en vigueur immédiatement ou à l'expiration du délai prévu dans l'avis si l'entrepreneur n'a pas, dans le délai prévu, remédié au manquement selon les exigences de l'autorité contractante.
- 20.01.02 Si l'entrepreneur fait faillite ou devient insolvable, qu'il cède ses biens au profit de ses créanciers, qu'il se prévaut des dispositions d'une loi sur les débiteurs en faillite ou insolvable, qu'un séquestre est désigné aux termes d'un titre de créance ou qu'une ordonnance de séquestre est prononcée à son égard ou encore, qu'une ordonnance est rendue ou qu'une résolution est adoptée en vue de la liquidation de son entreprise, l'autorité contractante peut, dans la mesure où le permet la législation canadienne et moyennant un avis écrit à l'entrepreneur, résilier sans délai le contrat ou une partie du contrat pour manquement.
- 20.01.03 Si Élections Canada donne un avis prévu à la sous-section 20.01.01 ou 20.01.02, l'entrepreneur n'a droit à aucun autre paiement que ceux prévus au présent article. L'entrepreneur demeure redevable envers Élections Canada des pertes et des dommages subis par celui-ci en raison du manquement ou de l'événement sur lequel l'avis était fondé, y compris l'augmentation du coût, pour Élections Canada, de l'exécution des travaux par quelqu'un d'autre. L'entrepreneur convient de rembourser immédiatement Élections Canada la portion de toute avance non liquidée à la date de la résiliation.
- 20.01.04 Dès la résiliation du contrat conformément au présent article, l'autorité contractante peut exiger de l'entrepreneur qu'il remette à Élections Canada, de la manière et dans la mesure qu'elle précise, toute partie des travaux exécutés et qui n'a pas été livrée et acceptée avant la résiliation, ainsi que tout ce que l'entrepreneur a acquis ou produit spécialement aux fins d'exécuter le contrat. Dans ce cas, moyennant la déduction de toute créance d'Élections Canada envers l'entrepreneur découlant du contrat ou de la résiliation, Élections Canada paiera à l'entrepreneur ou portera à son crédit :

- (a) la valeur, calculée à partir du prix contractuel, y compris la quote-part du profit ou de la rémunération de l'entrepreneur compris dans le prix contractuel, des parties des travaux qui ont été complétées et livrées à Élections Canada et que ce dernier a acceptées;
- (b) le coût, pour l'entrepreneur, qu'Élections Canada juge raisonnable à l'égard de toute autre chose qui a été livrée à Élections Canada et qu'Élections Canada a acceptée.

Les sommes versées par Élections Canada en vertu du contrat, jusqu'à la résiliation, et les sommes payables en vertu de la présente sous-section ne doivent jamais dépasser, au total, le montant du prix contractuel.

- 20.01.05 Le titre de propriété sur tout ce qui est payé à l'entrepreneur appartient à Élections Canada au moment où le paiement est effectué, à moins qu'il n'appartienne déjà à Élections Canada en vertu d'une autre disposition du contrat.
- 20.01.06 Si le contrat est résilié pour manquement en vertu de la sous-section 20.01.01 et que l'on détermine plus tard que la résiliation pour manquement n'était pas fondée, l'avis sera considéré constituer un avis de résiliation pour raisons de commodité émis en vertu de la sous-section 21.01.01.

### **Article 21 Résiliation pour raisons de commodité**

- 21.01.01 L'autorité contractante peut, à tout moment avant la fin des travaux, en donnant un avis écrit à l'entrepreneur, résilier le contrat ou une partie du contrat pour des raisons de commodité. Une fois un tel avis de résiliation donné, l'entrepreneur doit se conformer aux exigences prévues dans l'avis de résiliation. Si le contrat est résilié en partie seulement, l'entrepreneur doit poursuivre l'exécution des travaux qui ne sont pas touchés par l'avis de résiliation. La résiliation prendra effet immédiatement ou, le cas échéant, au moment prévu dans l'avis de résiliation.
- 21.01.02 Si un avis de résiliation est donné en vertu de la sous-section 21.01.01, l'entrepreneur aura le droit d'être payé les coûts raisonnablement et dûment engagés pour l'exécution du contrat compte tenu qu'il n'a pas déjà été payé ou remboursé par Élections Canada. L'entrepreneur sera payé :
  - (a) sur la base du prix contractuel, pour tous les travaux complétés qui ont été inspectés et acceptés conformément au contrat, qu'ils aient été complétés avant l'avis de résiliation ou après celui-ci conformément aux directives contenues dans l'avis de résiliation;
  - (b) le coût, pour l'entrepreneur, majoré d'un profit juste et raisonnable, pour les travaux visés par l'avis de résiliation avant leur achèvement;
  - (c) les frais liés à la résiliation des travaux engagés par l'entrepreneur, à l'exclusion du coût

des indemnités de départ et des dommages-intérêts versés aux employés dont les services ne sont plus requis en raison de la résiliation, sauf les salaires que l'entrepreneur est légalement obligé de leur verser.

Élections Canada peut réduire le montant du paiement effectué à l'égard de toute partie des travaux, si après inspection, elle ne satisfait pas aux exigences du contrat.

21.01.03 Les sommes auxquelles l'entrepreneur a droit selon le présent article et les sommes versées ou dues à l'entrepreneur ne doivent pas dépasser, au total, le prix contractuel. Sauf dans la mesure prévue au présent article, l'entrepreneur n'aura aucun recours, notamment en ce qui a trait à l'obtention de dommages-intérêts, compensation, perte de profit, indemnité découlant de tout avis de résiliation en vertu du présent article. L'entrepreneur convient de rembourser immédiatement Élections Canada tout paiement anticipé non liquidé à la date de la résiliation.

### **Article 22 Cession**

22.01.01 L'entrepreneur ne peut céder le contrat sans avoir préalablement obtenu le consentement écrit de l'autorité contractante. Toute cession effectuée sans avoir obtenu ce consentement est nulle et sans effet. La cession entrera en vigueur suite à l'exécution d'une entente de cession signée par les parties et le cessionnaire.

22.01.02 La cession du contrat ne relève pas l'entrepreneur de ses obligations en vertu du contrat et n'impose aucune responsabilité à Élections Canada.

### **Article 23 Droit de compensation**

Sans restreindre tout droit de compensation accordé par la loi, Élections Canada peut utiliser en compensation de tout montant payable à l'entrepreneur en vertu du contrat, tout montant payable à Élections Canada par l'entrepreneur en vertu du contrat ou de tout autre contrat en cours. Élections Canada peut, en effectuant un paiement en vertu du contrat, déduire du montant payable à l'entrepreneur tout montant qui est ainsi payable à Élections Canada, qui en vertu du droit de compensation, peut être retenu par Élections Canada.

### **Article 24 Modification et renonciations**

#### **Section 24.01 Modification**

24.01.01 Pour être en vigueur, toute modification du contrat doit être faite par écrit par l'autorité contractante et le représentant autorisé de l'entrepreneur.

24.01.02 Bien que l'entrepreneur puisse discuter de modifications proposées aux travaux avec d'autres représentants d'Élections Canada, ce dernier n'assumera le coût de toute modification que si elle est intégrée au contrat conformément à la sous-section 24.01.01.

## **Section 24.02 Renonciation**

- 24.02.01 Une renonciation n'est valable, ne lie les parties et ne modifie leurs droits que lorsqu'elle est faite par écrit par l'autorité contractante, dans le cas d'une renonciation d'Élections Canada, et par le représentant autorisé de l'entrepreneur, dans le cas d'une renonciation de l'entrepreneur.
- 24.02.02 La renonciation par une partie à exercer un recours pour inexécution de toute condition du contrat ne doit pas être interprétée comme une renonciation pour toute inexécution subséquente et en conséquence n'empêchera pas cette partie d'exiger l'exécution de cette condition lors d'une inexécution subséquente.

## **Article 25 Codes**

### **Section 25.01 Conflit d'intérêts et codes de valeurs et d'éthique du secteur public**

L'entrepreneur reconnaît que les personnes qui sont assujetties aux dispositions de la *Loi sur les conflits d'intérêts*, 2006, ch. 9, art. 2, du Code régissant la conduite des titulaires de charge publique en ce qui concerne les conflits d'intérêts et l'après-mandat, du Code de valeurs et d'éthique du secteur public ou tout autre code de valeur et d'éthique en vigueur au sein d'organismes spécifiques ne peuvent bénéficier directement du contrat.

### **Section 25.02 Code de conduite pour l'approvisionnement**

L'entrepreneur atteste qu'il a lu le *Code de conduite pour l'approvisionnement* (<http://www.tpsgc-pwgsc.gc.ca/app-acq/cndt-cndct/index-fra.html>) et qu'il accepte de s'y conformer.

## **Article 26 Pots-de-vin ou conflits**

### **Section 26.01 Pots-de-vin**

- 26.01.01 L'entrepreneur déclare qu'aucun pot-de-vin, cadeau, bénéfice ou autre avantage n'a été ni ne sera payé, donné, promis ou offert, directement ou indirectement, à un représentant ou à un employé d'Élections Canada ni à un membre de sa famille, en vue d'exercer une influence sur l'attribution ou la gestion du contrat.

### **Section 26.02 Conflits**

- 26.02.01 L'entrepreneur ne doit pas influencer ou tenter d'influencer une décision d'Élections Canada, ni y prendre part de quelque façon que ce soit, en sachant que cette décision pourrait lui profiter. L'entrepreneur ne doit avoir aucun intérêt financier dans les affaires d'un tiers qui entraîne ou semble entraîner un conflit d'intérêts relativement au respect de ses obligations en vertu du contrat. Si un tel intérêt financier est acquis pendant la durée du contrat, l'entrepreneur doit le déclarer immédiatement à l'autorité contractante.

- 26.02.02 L'entrepreneur déclare que, au mieux de sa connaissance après s'être renseigné avec diligence, aucun conflit n'existe dans l'exécution du contrat. Si l'entrepreneur prend connaissance de quelque chose qui entraîne ou qui entraînera probablement un conflit relativement à son rendement en vertu du contrat, il doit immédiatement en faire part à l'autorité contractante par écrit.
- 26.02.03 Si l'autorité contractante est d'avis qu'il existe un conflit par suite de la divulgation faite par l'entrepreneur ou par suite de toute autre information portée à son attention, l'autorité contractante peut exiger que l'entrepreneur prenne des mesures pour résoudre le conflit ou pour mettre fin à celui-ci d'une façon quelconque ou, à son entière discrétion, peut résilier le contrat pour inexécution. On entend par conflit toute question, circonstance ou activité ou tout intérêt qui touche l'entrepreneur, son personnel ou ses sous-traitants et qui peut nuire ou sembler nuire à la capacité de l'entrepreneur d'exécuter le travail avec diligence et impartialité.

### **Article 27 Honoraires conditionnels**

- 27.01.01 L'entrepreneur atteste qu'il n'a pas versé ni convenu de verser, directement ou indirectement, et convient de ne pas verser, directement ou indirectement, des honoraires conditionnels en rapport avec la soumission, la négociation ou l'obtention du contrat à toute personne autre qu'un employé de l'entrepreneur remplissant les fonctions habituelles liées à son poste.
- 27.01.02 Dans le présent article :
- (a) « honoraires conditionnels » signifie tout paiement ou autre forme de rémunération qui est subordonné au degré de succès ou calculé en fonction du degré de succès obtenu en rapport à la soumission, à la négociation ou à l'obtention du contrat;
  - (b) « personne » comprend tout individu qui est tenu de fournir au directeur une déclaration en vertu de l'article 5 de la *Loi sur le lobbying*, 1985, ch. 44 (4e suppl.).

### **Article 28 Sanctions internationales**

- 28.01.01 Les personnes au Canada et les Canadiens et les Canadiennes à l'étranger sont liées par les sanctions économiques imposées par le Canada. En conséquence, Élections Canada ne peut accepter la livraison d'aucun bien ou service provenant, directement ou indirectement, d'un ou plusieurs pays ou personnes assujettis aux sanctions économiques.
- 28.01.02 L'entrepreneur ne doit pas fournir à Élections Canada un bien ou un service assujetti aux sanctions économiques.
- 28.01.03 L'entrepreneur doit se conformer aux modifications apportées au règlement imposé pendant la période du contrat. L'entrepreneur doit immédiatement aviser Élections Canada s'il est dans l'impossibilité d'exécuter le contrat suite à l'imposition de sanctions à un pays

ou à une personne ou l'ajout de biens ou des services à la liste des biens ou des services sanctionnés. Si les parties ne peuvent alors s'entendre sur un plan de redressement, le contrat sera résilié pour des raisons de commodité conformément à l'article 21.

### **Article 29 Avis**

Tout avis prévu dans le contrat doit être donné par écrit et peut être livré personnellement, par messenger, par courrier, par télécopieur ou par tout autre moyen électronique qui fournit un support papier du texte de l'avis. Il doit être envoyé à l'adresse de la partie qui en est le destinataire, selon le contrat ou à toute autre adresse désignée par écrit de temps à autre. L'avis prend effet le jour de sa réception à cette adresse. Tout avis destiné à Élections Canada doit être envoyé à l'autorité contractante.

### **Article 30 Prorogation**

Les obligations des parties concernant la confidentialité, les déclarations et les garanties prévues dans le contrat ainsi que les dispositions du contrat qu'il est raisonnable de présumer, en raison de la nature des droits et des obligations qui y sont prévus devraient demeurer en vigueur, demeurent applicables malgré l'expiration du contrat ou sa résiliation.

### **Article 31 Lois applicables**

#### **Section 31.01 Conformité aux lois applicables**

- 31.01.01 L'entrepreneur doit se conformer aux lois applicables à l'exécution du contrat. Sur demande raisonnable d'Élections Canada, l'entrepreneur doit fournir une preuve de conformité aux lois applicables.
- 31.01.02 L'entrepreneur doit obtenir et tenir à jour à ses propres frais tous les permis, licences, approbations réglementaires et certificats exigés pour l'exécution des travaux. Sur demande de l'autorité contractante, il doit remettre à Élections Canada une copie de tout permis, licence, approbation réglementaire ou certification exigé.

### **Article 32 Sucsesseurs et cessionnaires**

Le contrat lit Élections Canada et ses successeurs et ayants droit ainsi que l'entrepreneur et ses successeurs et ayants droit autorisés.





## Isoloir [EC 50240] et Urne [EC 50250]

---

### Partie 8 – Critères d'évaluation techniques

## Partie 8 – Critères d'évaluation techniques

### Critères d'évaluation obligatoires

La soumission doit clairement démontrer que le soumissionnaire rencontre les Critères d'évaluation obligatoires suivants.

Exigences obligatoires	Description	Le soumissionnaire doit remplir cette section
<b>O1</b> <b>Respect de l'ensemble des exigences de l'Annexe A – Énoncé des travaux</b>	Le soumissionnaire s'engage à respecter l'ensemble des exigences décrites dans l'Annexe A – Énoncé des travaux.  Les propositions des soumissionnaires qui ne se conforment pas à cette exigence seront jugées non recevables.	<input type="checkbox"/> Oui, j'accepte de me conformer à l'ensemble des exigences de l'Annexe A – Énoncé des travaux.  <input type="checkbox"/> Non, je n'accepte pas de me conformer à l'ensemble des exigences de l'Annexe A – Énoncé des travaux.
<b>O2</b> <b>Respect de la date de livraison obligatoire</b>	Le soumissionnaire s'engage à respecter la date de livraison obligatoire inscrite à la Partie 1, section 1.3.3.  Les propositions des soumissionnaires qui ne se conforment pas à cette exigence seront jugées non recevables.	<input type="checkbox"/> Oui, je m'engage à respecter la date de livraison obligatoire.  <input type="checkbox"/> Non, je ne m'engage pas à respecter la date de livraison obligatoire.



## Isoloir [EC 50240] et Urne [EC 50250]

---

### Partie 9 – Tableau des prix de la proposition financière

## Partie 9 – Tableau des prix de la proposition financière

### Prix unitaire ferme

Le soumissionnaire doit proposer un prix unitaire ferme pour accomplir tous les travaux définis à l'Annexe A – Énoncé des travaux.

La Partie 9 doit obligatoirement être remplie au complet, en indiquant le prix de chaque article ci-dessous en fonction des quantités requises.

Les prix unitaires fermes indiqués par le soumissionnaire doit être en dollars canadiens et n'incluent pas les taxes de vente applicables. Le prix unitaire ferme doit obligatoirement inclure les frais des palettes et les frais de transport.

Item #	A Description de l'item	B Unité de mesure	C Quantité	D Prix unitaire ferme	E Prix calculé ferme
1.	EC50240 – Isoir	Boîte de 10	8 100	à insérer par le soumissionnaire \$	à insérer par le soumissionnaire \$
2.	EC50240-M – Boîtes maîtresses supplémentaires	Chaque	500	à insérer par le soumissionnaire \$	à insérer par le soumissionnaire \$
3.	EC50250 – Urne	Boîte de 10	11 000	à insérer par le soumissionnaire \$	à insérer par le soumissionnaire \$
4.	EC50250-M – Boîtes maîtresses supplémentaires	Chaque	500	à insérer par le soumissionnaire \$	à insérer par le soumissionnaire \$
Prix total (Somme de E1 to E4):					à insérer par le soumissionnaire \$

Le prix total évalué sera calculé comme étant la somme des prix calculés de E1 à E4.

### Ni plus, ni moins

Élections Canada ne paiera pour aucun article reçu en surplus de la quantité précisée dans l'Annexe A – Énoncé des travaux, et ne paiera pas le montant total lorsqu'il reçoit moins d'articles que ce qui était prévu. Il incombe au fournisseur de s'assurer que la bonne quantité d'articles soit livrée.