

# AGENCE SPATIALE CANADIENNE - CENTRE DE CONTRÔLE PRINCIPAL

CANADIAN SPACE AGENCY - PRIMARY CONTROL FACILITY

6767 ROUTE DE L'AÉROPORT, SAINT-HUBERT, QUÉBEC, CANADA  
6767 ROUTE DE L'AÉROPORT, SAINT-HUBERT, QUÉBEC, CANADA

ASC-CSA No. G-00204.02.04.07

BPA No. 2020-134-1004

2021-04-30

AUTORISÉ POUR SOUMISSIONS  
AUTORISED FOR TENDER

## LISTE DES DESSINS MÉCANIQUE/ LIST OF DRAWINGS

NUMERO/ NUMBER	TITRE DU DESSIN/ DRAWING TITLE
M-01	MÉCANIQUE/ MECHANICAL PAGE TITRE/ TITLE PAGE LÉGENDE/ LEGEND LISTE DES PLANS/ LISTE OF DRAWINGS
M-02	MÉCANIQUE/ MECHANICAL PLOMBERIE/ PLUMBING EXISTANT ET DÉMOLITION/ EXISTING AND DEMOLITION
M-03	MÉCANIQUE/ MECHANICAL PLOMBERIE/ PLUMBING EXISTANT ET AMÉNAGEMENT/ EXISTING AND NEW LAYOUT
M-04	MÉCANIQUE/ MECHANICAL CHAUFFAGE/ HEATING EXISTANT ET DÉMOLITION/ EXISTING AND DEMOLITION
M-05	MÉCANIQUE/ MECHANICAL CHAUFFAGE/ HEATING EXISTANT ET AMÉNAGEMENT/ EXISTING AND NEW LAYOUT

### SYMBOLES COMMUNS/ COMMON SYMBOLES

	OBTURER DE FAÇON ÉTANCHE À CE POINT/ SEAL AT THIS POINT
	RACCORDER À CE POINT/ CONNECTION FROM THIS POINT
	ENLEVER JUSQU'À CE POINT ET OBTURER DE FAÇON ÉTANCHE LORSQUE NÉCESSAIRE/ REMOVE FROM THIS POINT AND SEAL WHEN NECESSARY
	EQUIPEMENT EXISTANT/ EXISTING EQUIPMENT
	EQUIPEMENT À ENLEVER/ EQUIPMENT TO REMOVE
	EQUIPEMENT NOUVEAU/ NEW EQUIPMENT

### NOTES GÉNÉRALES/ GENERAL NOTES

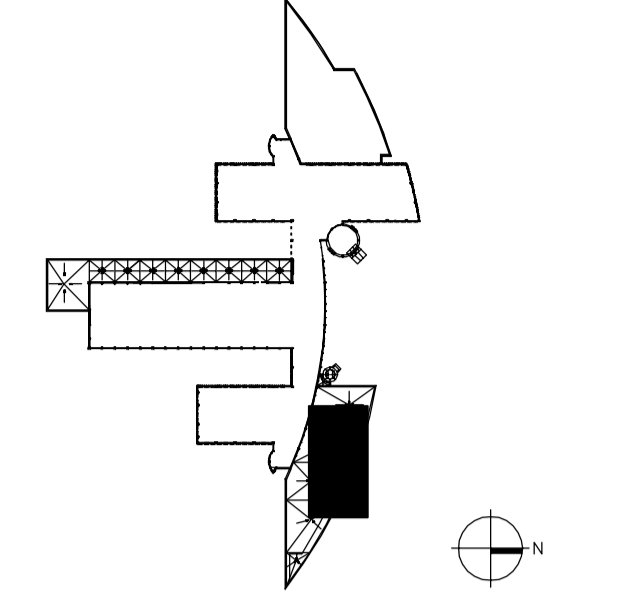
- LES SYMBOLES NE SONT PAS NÉCESSAIREMENT TOUS UTILISÉS SUR LES DESSINS DE CE PROJET.  
NOT ALL SYMBOLS ARE NECESSARILY USED ON THE DRAWINGS IN THIS PROJECT.
- LES DIFFÉRENTS SYMBOLES DE LA PRÉSENTE LÉGENDE ONT ÉTÉ REGROUPÉS PAR SPÉCIALITÉ AFIN D'EN FACILITER L'UTILISATION. L'UTILISATION D'UN SYMBOLE N'EST PAS LIMITÉ À LA SPÉCIALITÉ INDICÉE CAR LA LÉGENDE NE FORME QU'UN TOUT; LA SIGNIFICATION D'UN SYMBOLE DEMEURE TOUJOURS LA MÊME D'UNE SPÉCIALITÉ À L'AUTRE À MOINS D'INDICATION CONTRAIRE AUX PLANS ET/OU DEVIS.  
THE VARIOUS SYMBOLS IN THIS LEGEND HAVE BEEN GROUPED BY SPECIALTY TO FACILITATE THEIR USE. THE USE OF A SYMBOL IS NOT LIMITED TO THE SPECIALTY INDICATED, AS THE LEGEND FORMS A WHOLE; THE MEANING OF A SYMBOL ALWAYS REMAINS THE SAME FROM ONE SPECIALTY TO ANOTHER UNLESS OTHERWISE INDICATED IN THE PLANS AND/OR SPECIFICATIONS.

### PLOMBERIE/CHAUFFAGE/EAU GLACÉE/ PLUMBING/HEATING/CHILLED WATER

	DRAIN SANITAIRE/ SANITARY DRAIN		ROBINET À TOURNANT SPHÉRIQUE (BILLE)/ BALL VALVE		RACCORD FLEXIBLE/ FLEXIBLE CONNECTOR		TUYAUTERIE MONTANTE/ PIPE GOING UP
	DRAIN PLUVIAL/ STORM DRAIN		ROBINET À PAPILLON/ BUTTERFLY VALVE		RACCORD À BRIDE/ FLANGE CONNECTION		TUYAUTERIE DESCENDANTE/ PIPE GOING DOWN
	EAU GLACÉE - ALIMENTATION/ CHILLED WATER - SUPPLY		RACCORD DE NETTOYAGE/ CLEAN OUT		RÉDUCTEUR CONCENTRIQUE/ CONCENTRIC REDUCER		RACCORD PAR LE DESSOUS/ CONNECTION FROM UNDERNEATH
	EAU GLACÉE - RETOUR/ CHILLED WATER - RETURN		REGARD DE NETTOYAGE/ CLEAN OUT		BOUCHON VISSÉ ÉTANCHE LEAKPROOF SCREW CAP		RACCORD PAR LE DESSUS/ CONNECTION FROM ABOVE
	EAU DE TOUR - ALIMENTATION/ TOWER WATER - SUPPLY		REGARD DE NETTOYAGE AVEC ACCÈS AU PLANCHER/ CLEAN OUT WITH FLOOR ACCESS				
	EAU DE TOUR - RETOUR/ TOWER WATER - RETURN		ROBINET VANNE (OUVERT)/ GATE VALVE (OPEN)				
	TRAITEMENT CHIMIQUE/ CHEMICAL TREATMENT		ROBINET DE VIDANGE AVEC RACCORD POUR BOYAU ET BOUCHON				



Plan clé Key Plan



Avis Disclaimer

- Ce document est émis pour consultation seulement, il ne doit pas être utilisé à des fins de construction.
- Ne jamais prendre de mesures à l'échelle sur ce document.
- This document is for reference purposes only and should not be used for construction.
- Never take measurements to scale on this document.

Consultants Consultants



systèmes évolués de bâtiments  
www.bpa.ca



AUTORISÉ POUR SOUMISSIONS/  
AUTORISED FOR TENDER 30.04.2021

révisions revisions	description description	date date jj.mm.aaaa

A	no. du détail detail no.	A
B	no. de la feuille où détail exigé sheet no. where detail required	B
C	no. de la feuille où détaillé sheet no. where detailed	C

Projet  
AGENCE SPATIALE CANADIENNE  
CANADIAN SPACE AGENCY  
6767 ROUTE DE L'AÉROPORT  
SAINT HUBERT, QUÉBEC  
J3Y 8Y9

RÉFECTION DES TOURS D'EAU  
RENEWAL OF WATER TOWERS

Dessin Drawing

MÉCANIQUE  
MECHANICAL

PAGE TITRE, LISTE DES DESSINS  
ET LÉGENDE  
TITLE PAGE, LIST OF DRAWINGS  
AND LEGEND

Conçu par Date

F.BRIZARD 2020-01-28

Designed by j.m.m.aaaa/dd.mm.yyyy

Dessiné par Date

J.P.T.CLEOFAS 2020-01-28

Drawn by j.m.m.aaaa/dd.mm.yyyy

Approuvé par Date

J.ALLARD 2020-01-28

Approved by j.m.m.aaaa/dd.mm.yyyy

Gestionnaire de projet TPSCC

A.DIGN

PMSC Project Manager

No de projet Project no No de projet Project no

2020-134-1004 G-00204.02.04.07

Consultant Consultant Client Client

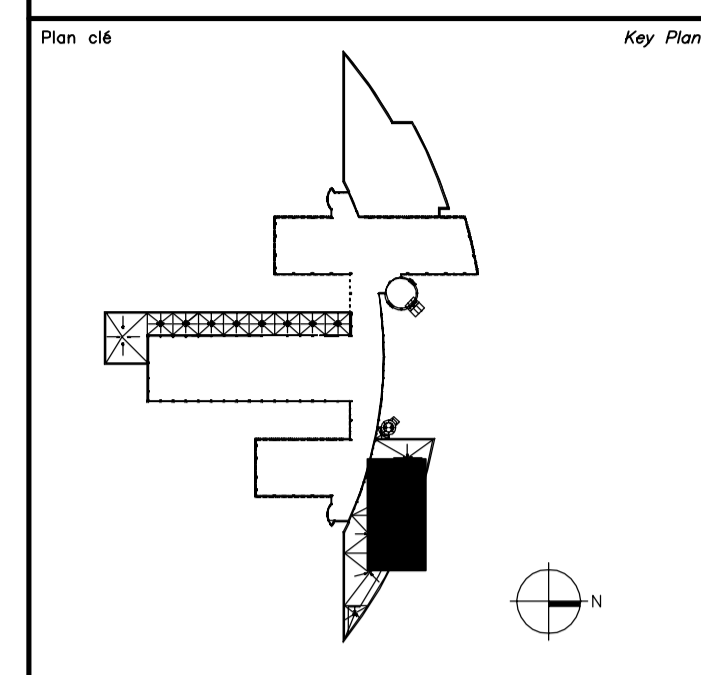
No de plan ou de dessin Plan or drawing no

M100

No de projet Project no No de feuille Sheet no

AUCUN AUCUN M01/05

TPSC PMSC



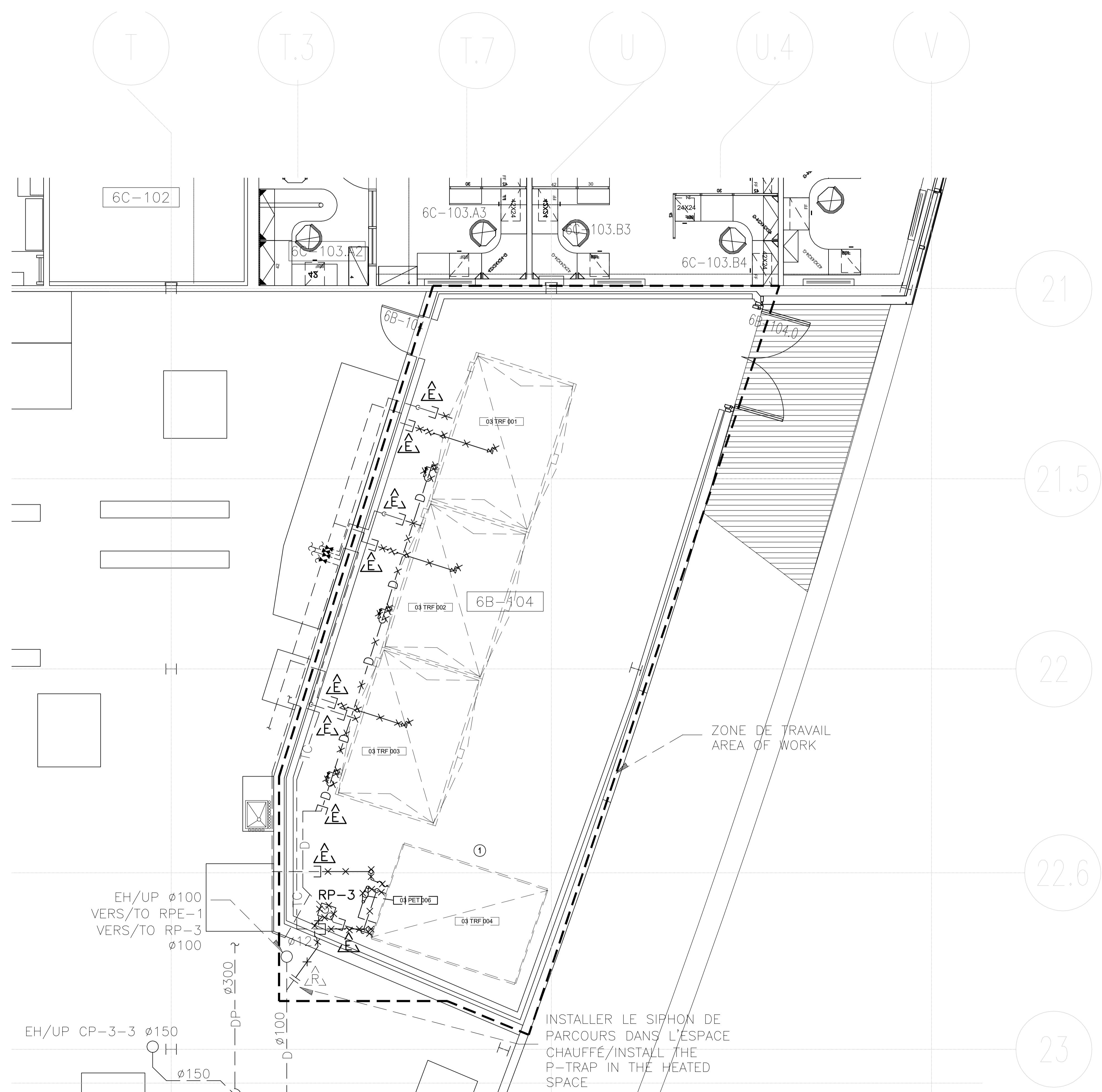
**Disclaimers**

- Ce document est émis pour consultation seulement, il ne doit pas être utilisé à des fins de construction.
- Ne jamais prendre de mesures à l'échelle sur ce document.
- *This document is for reference purposes only and should not be used for construction.*
- *Never take measurements to scale on this document.*


Consultants



systèmes évolués de bâtiments  
 www.bpa.ca

ÉCHELLE = 1:50 /  
SCALE = 1:50

	AUTORISÉ POUR SOUMISSIONS / AUTORISED FOR TENDER	30.04.2021
révisions / revisions	description / description	date / date jj.mm.aaaa dd.mm.yyyy

A	A
B	C
C	C

A no. du détail / detail no.  
 B no. de la feuille où détail exigé / sheet no. where detail required  
 C no. de la feuille où détaillé / sheet no. where detailed

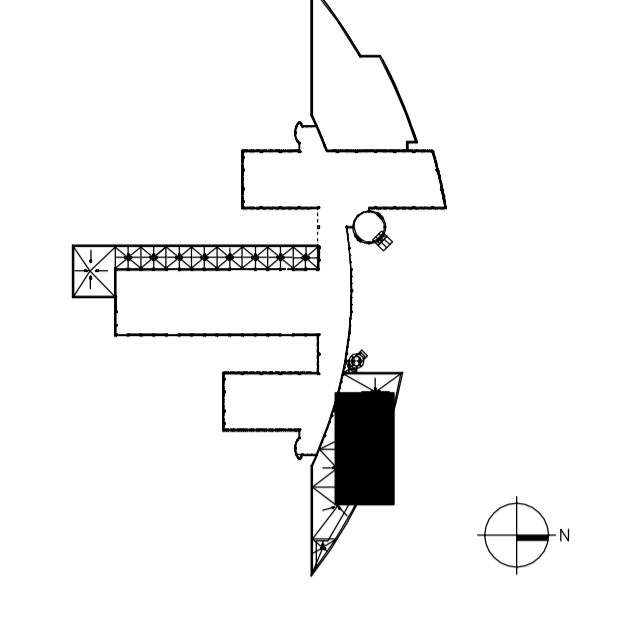
Projet / Project  
**AGENCE SPATIALE CANADIENNE / CANADIAN SPACE AGENCY**  
 6767 ROUTE DE L'AÉROPORT  
 SAINT HUBERT, QUÉBEC  
 J3Y 8Y9  
 RÉFECTION DES TOURS D'EAU  
 RENEWAL OF WATER TOWERS

Dessin / Drawing  
**MÉCANIQUE / MECHANICAL**  
 PLOMBERIE / DRAINAGE, DÉMANTÈLEMENT  
 PLUMBING / DRAINAGE, DEMOLITION  
 EAU DOMESTIQUE, DÉMANTÈLEMENT  
 DOMESTIC WATER, DEMOLITION

Conçu par / Designed by	F. BRIZARD	Date / Date	2020-01-28
Dessiné par / Drawn by	J.P.T. CLEDFAS	Date / Date	2020-01-28
Approuvé par / Approved by	J. ALLARD	Date / Date	2020-01-28
Gestionnaire de projet / Project Manager A. DIGNÉ / PWSSC			
No de projet / Project no	2020-134-1004	No de projet / Project no	C-00204.02.04.07
Consultant / Client	TPSSC	Consultant / Client	TPSSC
No de plan ou de dessin / Plan or drawing no	M-02	No de plan ou de dessin / Plan or drawing no	M-02
No de projet / Project no	AUCUN	No de feuille / Sheet no	M02/05
TPSSC	PWSSC		



Plan c16 Key Plan



Avis Disclaimer

- Ce document est émis pour consultation seulement, il ne doit pas être utilisé à des fins de construction.
- Ne jamais prendre de mesures à l'échelle sur ce document.
- *This document is for reference purposes only and should not be used for construction.*
- *Never take measurements to scale on this document.*

Consultants Consultants




	AUTORISE POUR SOUMISSIONS/ AUTORISED FOR TENDER	30.04.2021
révisions revisions	description description	date date jj.mm.aaaa dd.mm.yyyy

A	A no. du détail detail no.	A
B	B no. de la feuille où détail exigé sheet no. where detail required	C
C	C no. de la feuille où détaillé sheet no. where detailed	C

Projet  
**AGENCE SPATIALE CANADIENNE  
 CANADIAN SPACE AGENCY**  
 6767 ROUTE DE L'AÉROPORT  
 SAINT HUBERT, QUÉBEC  
 J3Y 8Y9

RÉFECTION DES TOURS D'EAU  
**RENEWAL OF WATER TOWERS**

Dessin  
**MÉCANIQUE  
 MECHANICAL**

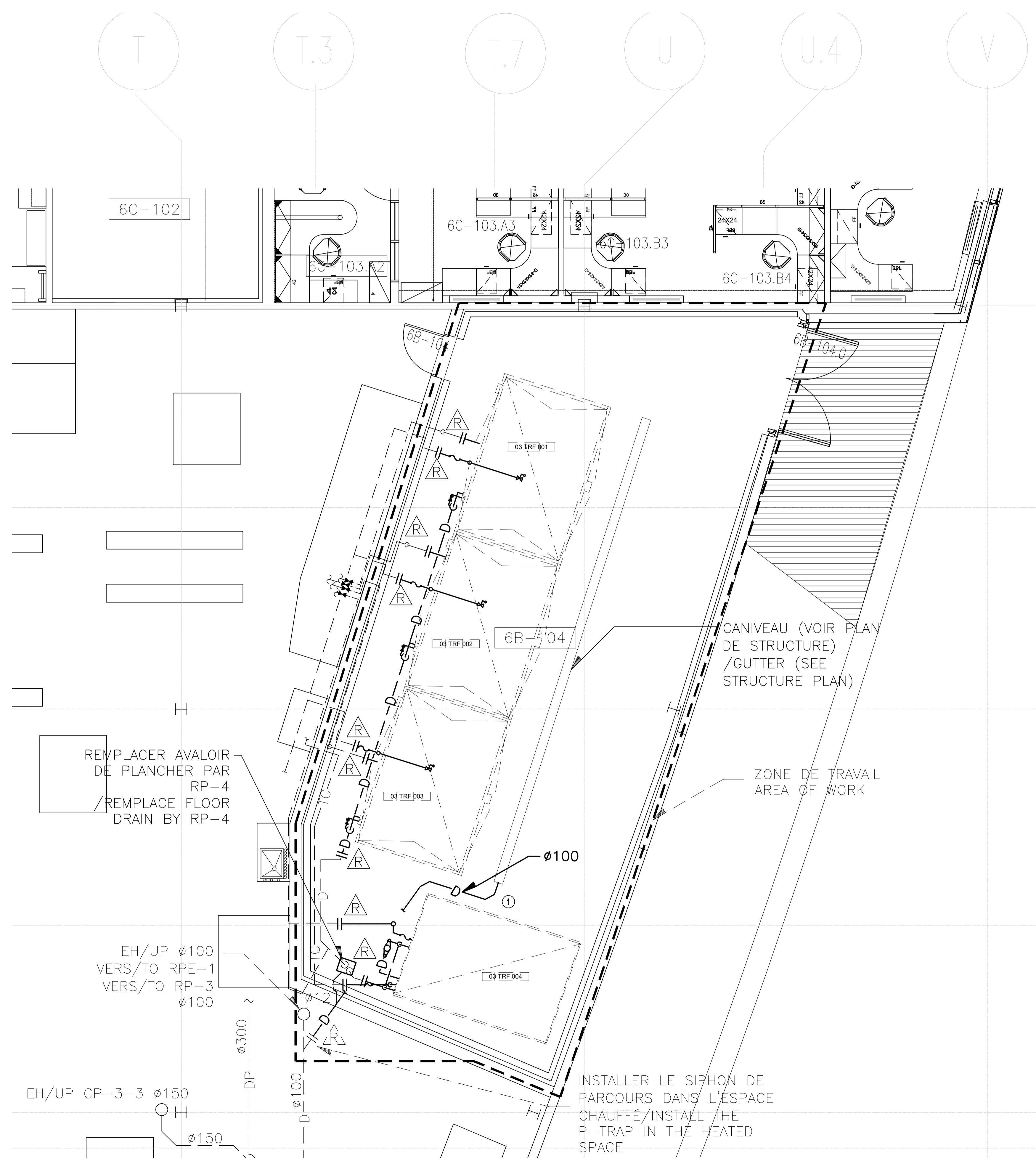
**PLOMBERIE/ DRAINAGE, AMÉNAGEMENT  
 PLUMBING/ DRAINAGE, NEW LAYOUT**

**EAU DOMESTIQUE, AMÉNAGEMENT  
 DOMESTIC WATER, NEW LAYOUT**

Conçu par F. BRIZARD	Date 2020-01-28
Designé par J.P.T. CLEOFAS	Date 2020-01-28
Drawn by J.P.T. CLEOFAS	Date 2020-01-28
Approuvé par J. ALLARD	Date 2020-01-28
Approved by J. ALLARD	Date 2020-01-28
Gestionnaire de projet TPSSC A. DIGN PWSSC Project Manager	
No de projet 2020-134-1004	Project no G-00204.02.04.07
Consultant TPSSC	Client PWSSC
No de plan ou de dessin M-03	Plan or drawing no
No de projet AUCUN	Project no
No de feuille M03/05	Sheet no

NOTE:  
 LA TUYAUTERIE DE DRAINAGE DOIT ÊTRE INSTALLÉ  
 DESSOUS DE LA DALLE EN MAINTENANT UN ESPACE  
 DE 50MM AVEC LE BÉTON AU POINT DE  
 RACCORDEMENT DU CANIVEAU

THE DRAIN PIPE MUST BE INSTALLED UNDER THE  
 SLAB WHILE KEEPING A 50MM SPACE WITH THE  
 CONCRETE AT THE JUNCTION POINT OF THE GUTTER



21

21.5

22

22.6

23

REPLACER AVALOIR  
 DE PLANCHER PAR  
 RP-4  
 /REPLACE FLOOR  
 DRAIN BY RP-4

EH/UP Ø100  
 VERS/TO RPE-1  
 VERS/TO RP-3  
 Ø100

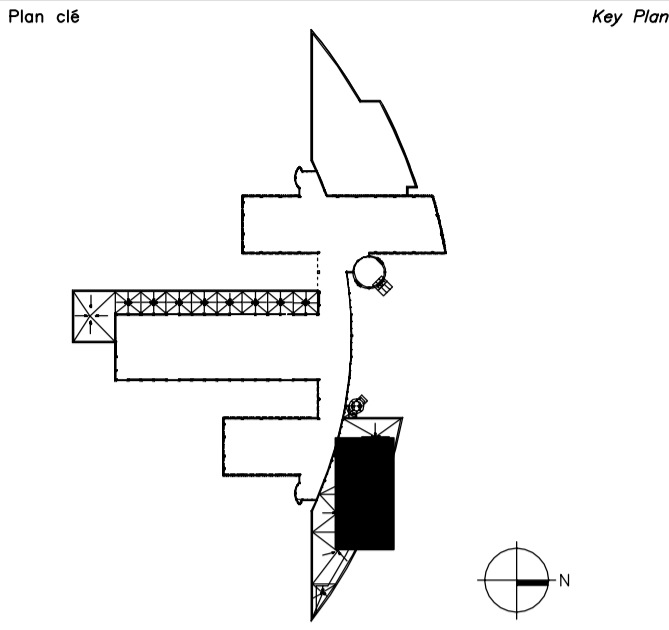
EH/UP CP-3-3 Ø150  
 Ø150

CANIVEAU (VOIR PLAN  
 DE STRUCTURE)  
 /GUTTER (SEE  
 STRUCTURE PLAN)

ZONE DE TRAVAIL  
 AREA OF WORK

INSTALLER LE SIPHON DE  
 PARCOURS DANS L'ESPACE  
 CHAUFFÉ/INSTALL THE  
 P-TRAP IN THE HEATED  
 SPACE

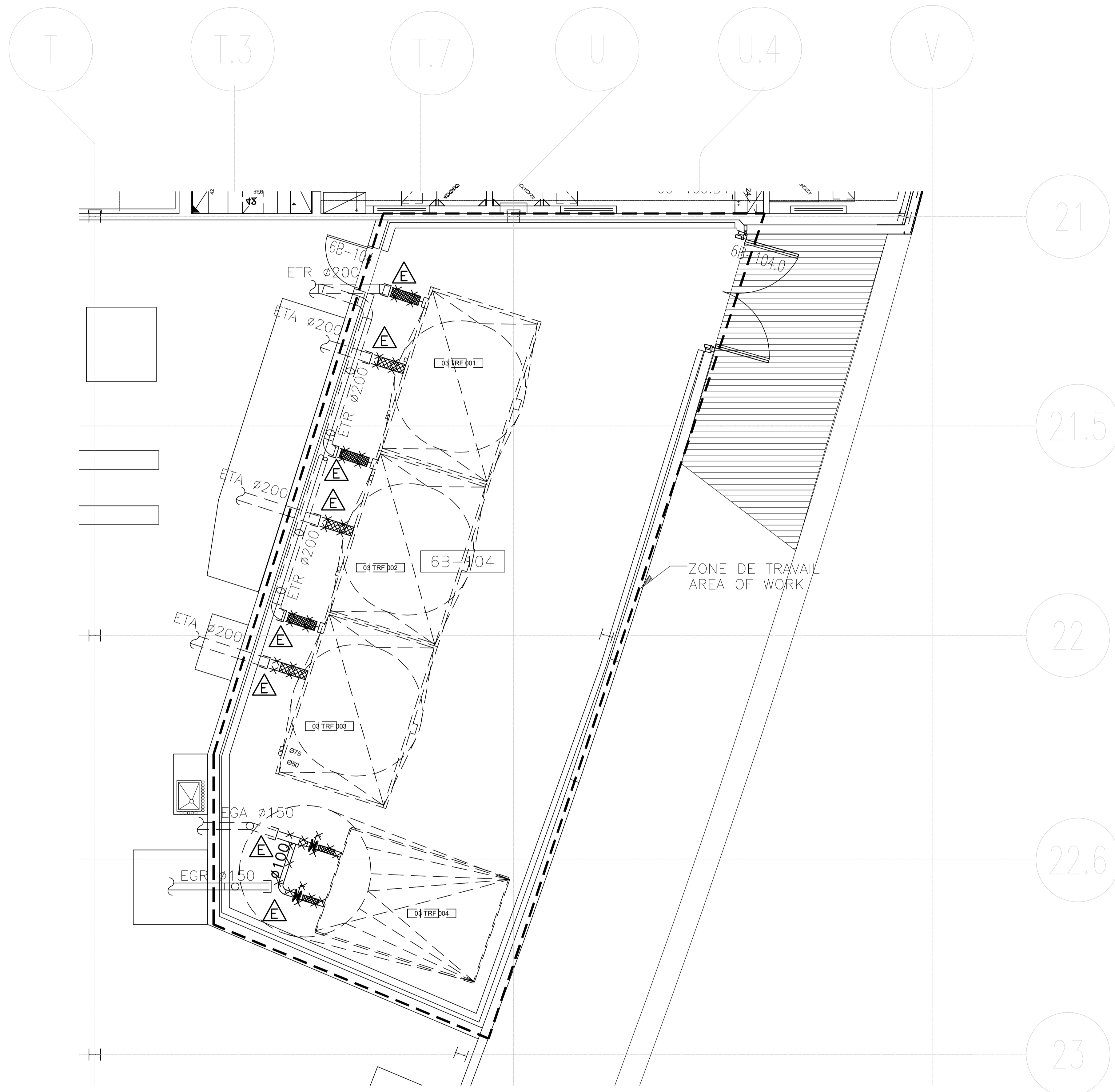
ÉCHELLE = 1:50/  
 SCALE = 1:50




**Avis / Disclaimer**

- Ce document est émis pour consultation seulement, il ne doit pas être utilisé à des fins de construction.
- Ne jamais prendre de mesures à l'échelle sur ce document.
- This document is for reference purposes only and should not be used for construction.*
- Never take measurements to scale on this document.*


**bouthillette parizeau**  
 systèmes évolués de bâtiments  
 www.bpa.ca  

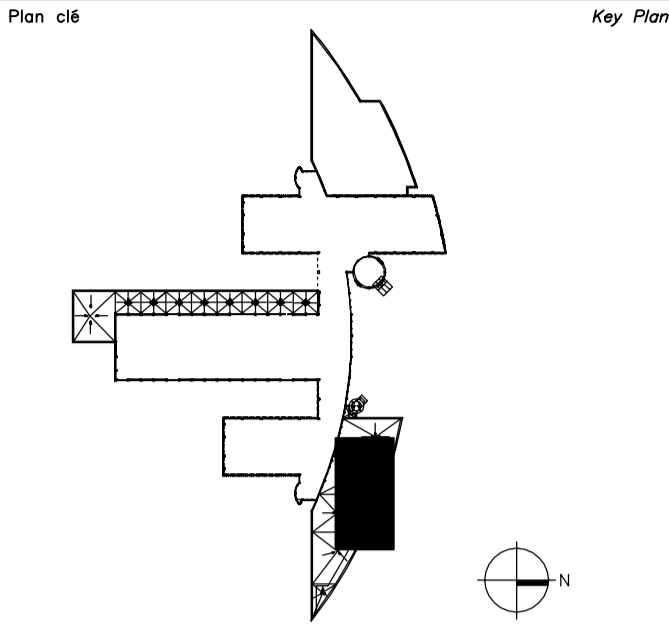
ÉCHELLE = 1:50 /  
SCALE = 1:50

	AUTORISE POUR SOUMISSIONS / AUTORISED FOR TENDER	30.04.2021
révisions / revisions	description / description	date / date jj.mm.aaaa dd.mm.yyyy
A	A no. du détail / detail no.	A
B	B no. de la feuille où détail exigé / sheet no. where detail required	B
C	C no. de la feuille où détaillé / sheet no. where detailed	C

**Projet / Project**  
**AGENCE SPATIALE CANADIENNE /  
CANADIAN SPACE AGENCY**  
 6767 ROUTE DE L'AÉROPORT  
 SAINT HUBERT, QUÉBEC  
 J3Y 8Y9  
**RÉFECTION DES TOURS D'EAU /  
RENEWAL OF WATER TOWERS**

**Dessin / Drawing**  
**MÉCANIQUE /  
MECHANICAL**  
**PLOMBERIE, DÉMANTÈLEMENT /  
PLUMBING, DEMOLITION**  
**CHAUFFAGE, DÉMANTÈLEMENT /  
HEATING, DEMOLITION**

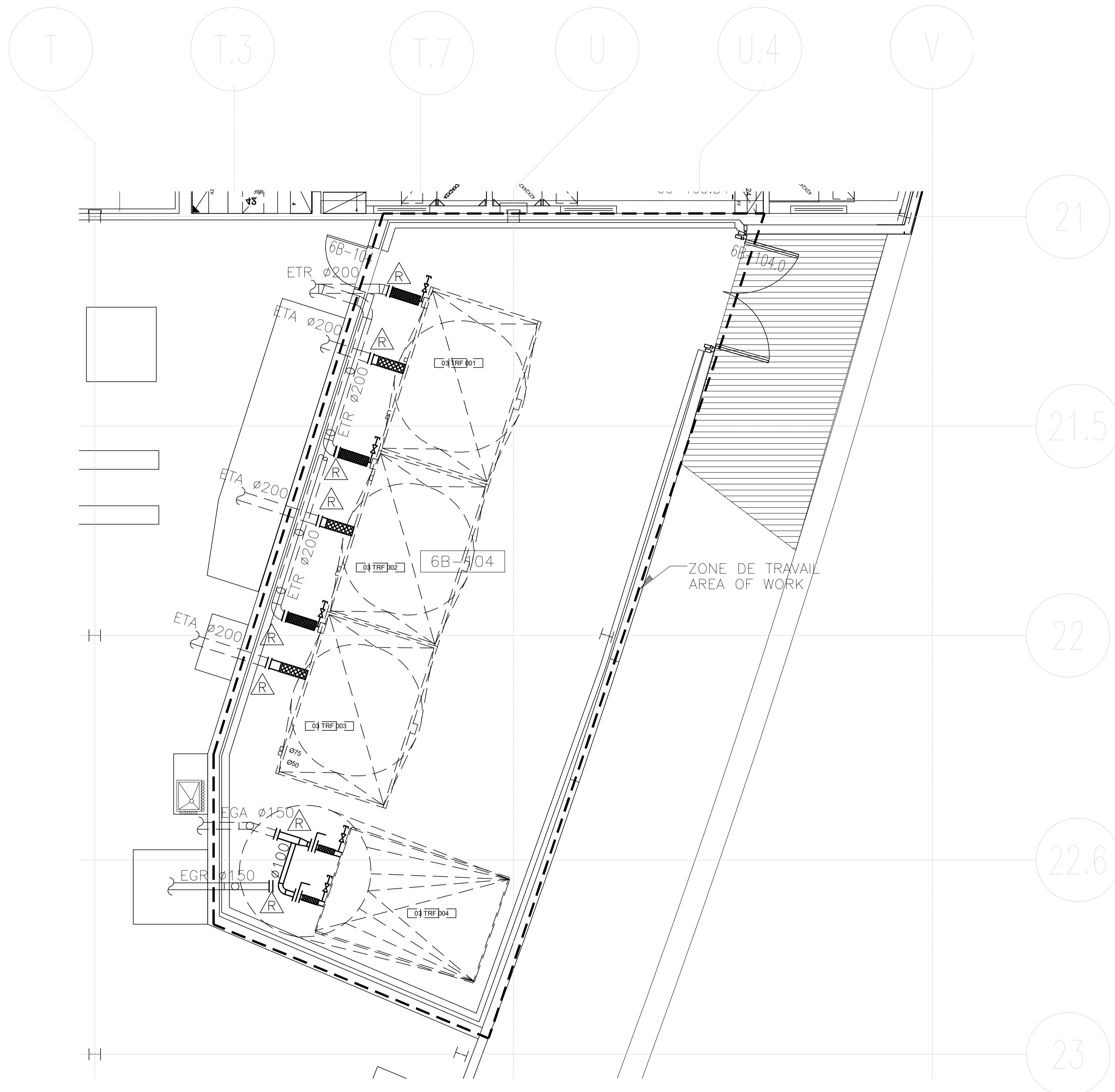
Conçu par / Designed by	F. BRIZARD	Date / Date	2020-01-28
Dessiné par / Drawn by	J.P.T. CLEOFAS	Date / Date	2020-01-28
Approuvé par / Approved by	J. ALLARD	Date / Date	2020-01-28
Gestionnaire de projet / Project Manager	A. DIGN		
No de projet / Project no	2020-134-1004	No de projet / Project no	G-00204.02.04.07
Consultant / Consultant	TPSCC	Client / Client	
No de plan ou de dessin / Plan or drawing no	M-04		
No de projet / Project no	AUCUN	No de feuille / Sheet no	M04/05
TPSCC			



**Avis / Disclaimer**

- Ce document est émis pour consultation seulement, il ne doit pas être utilisé à des fins de construction.
- Ne jamais prendre de mesures à l'échelle sur ce document.
- This document is for reference purposes only and should not be used for construction.*
- Never take measurements to scale on this document.*


**bouthillette parizeau**  
 systèmes évolués de bâtiments  
 www.bpa.ca  

ÉCHELLE = 1:50 / SCALE = 1:50

AUTORISE POUR SOUMISSIONS / AUTORISED FOR TENDER		30.04.2021
révisions / revisions	description / description	date / date jj.mm.aaaa / dd.mm.yyyy
A	A no. du détail / detail no.	A
B	B no. de la feuille où détail exigé / sheet no. where detail required	B
C	C no. de la feuille où détaillé / sheet no. where detailed	C

**Projet / Project**  
**AGENCE SPATIALE CANADIENNE /  
CANADIAN SPACE AGENCY**  
 6767 ROUTE DE L'AÉROPORT  
 SAINT HUBERT, QUÉBEC  
 J3Y 8Y9  
**RÉFECTION DES TOURS D'EAU /  
RENEWAL OF WATER TOWERS**

**Dessin / Drawing**  
**MÉCANIQUE /  
MECHANICAL**  
**PLOMBERIE, AMÉNAGEMENT /  
PLUMBING, NEW LAYOUT**  
**CHAUFFAGE, AMÉNAGEMENT /  
HEATING, NEW LAYOUT**

Conçu par / Designed by F. BRIZARD	Date / Date 2020-01-28
Dessiné par / Drawn by J.P.T. CLEOFAS	Date / Date 2020-01-28
Approuvé par / Approved by J. ALLARD	Date / Date 2020-01-28
Gestionnaire de projet / Project Manager A. DIGN	
No de projet / Project no 2020-134-1004	No de projet / Project no G-00204.02.04.07
Consultant / Consultant	Client / Client
No de plan ou de dessin / Plan or drawing no M-05	
No de projet / Project no AUCUN	No de feuille / Sheet no M05/05
TPSSC	PWSSC