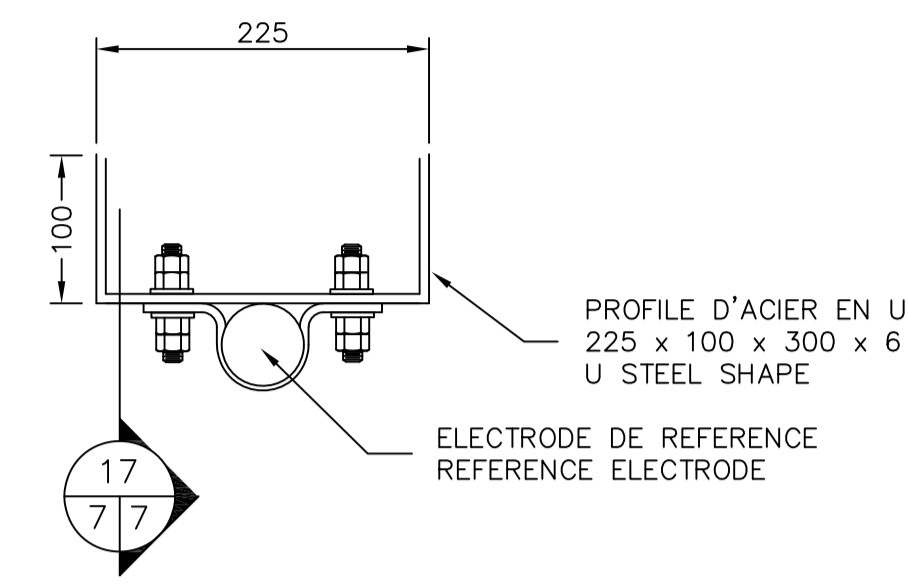
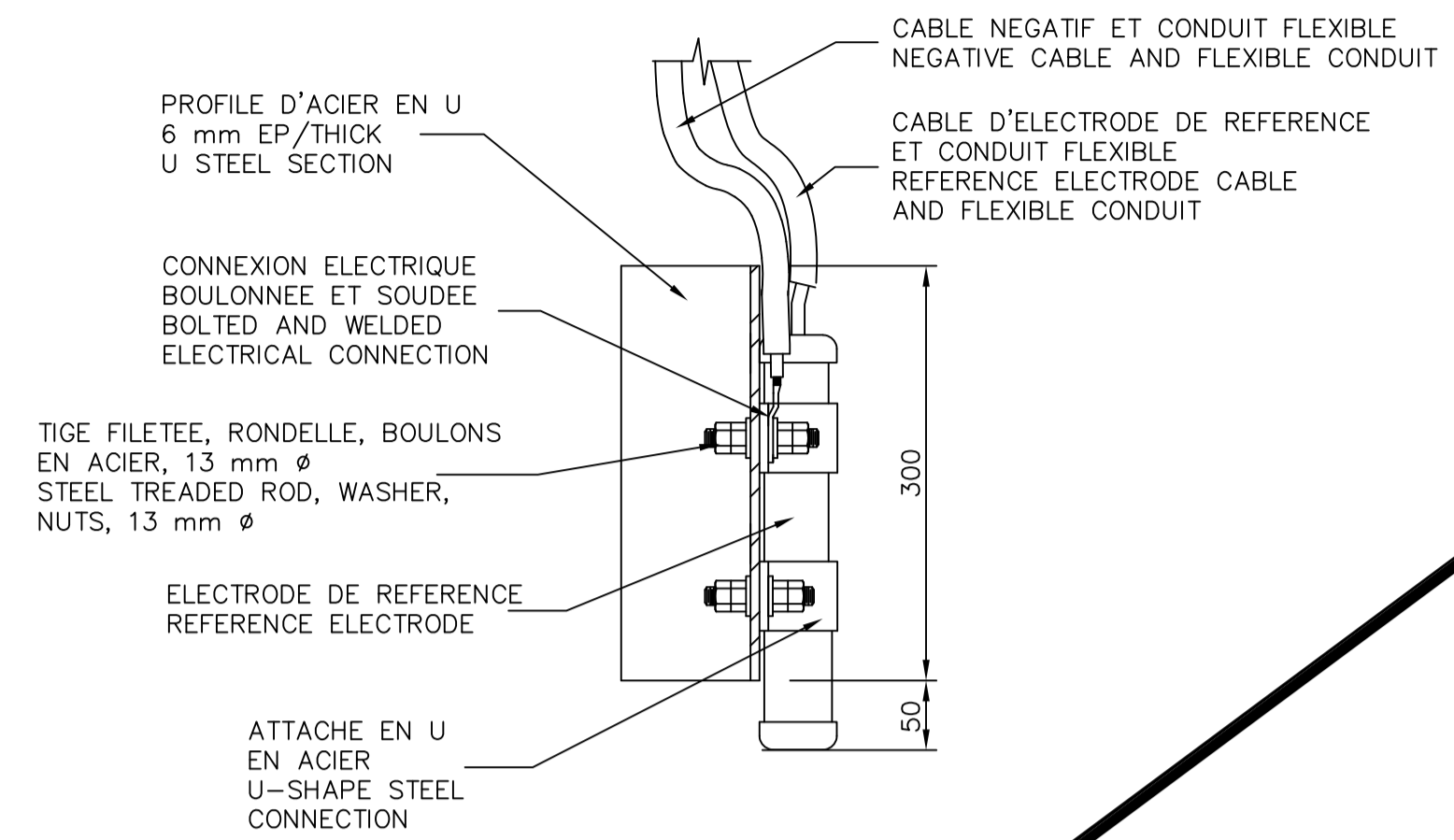


SMQ
SERVICES MÉTALLURGIQUES DU QUÉBEC LTÉE
765 RUE DE SAINT-ROMUALD
LÉVIS (Qc) CANADA G6W 5M6
TEL: 418 210-3600

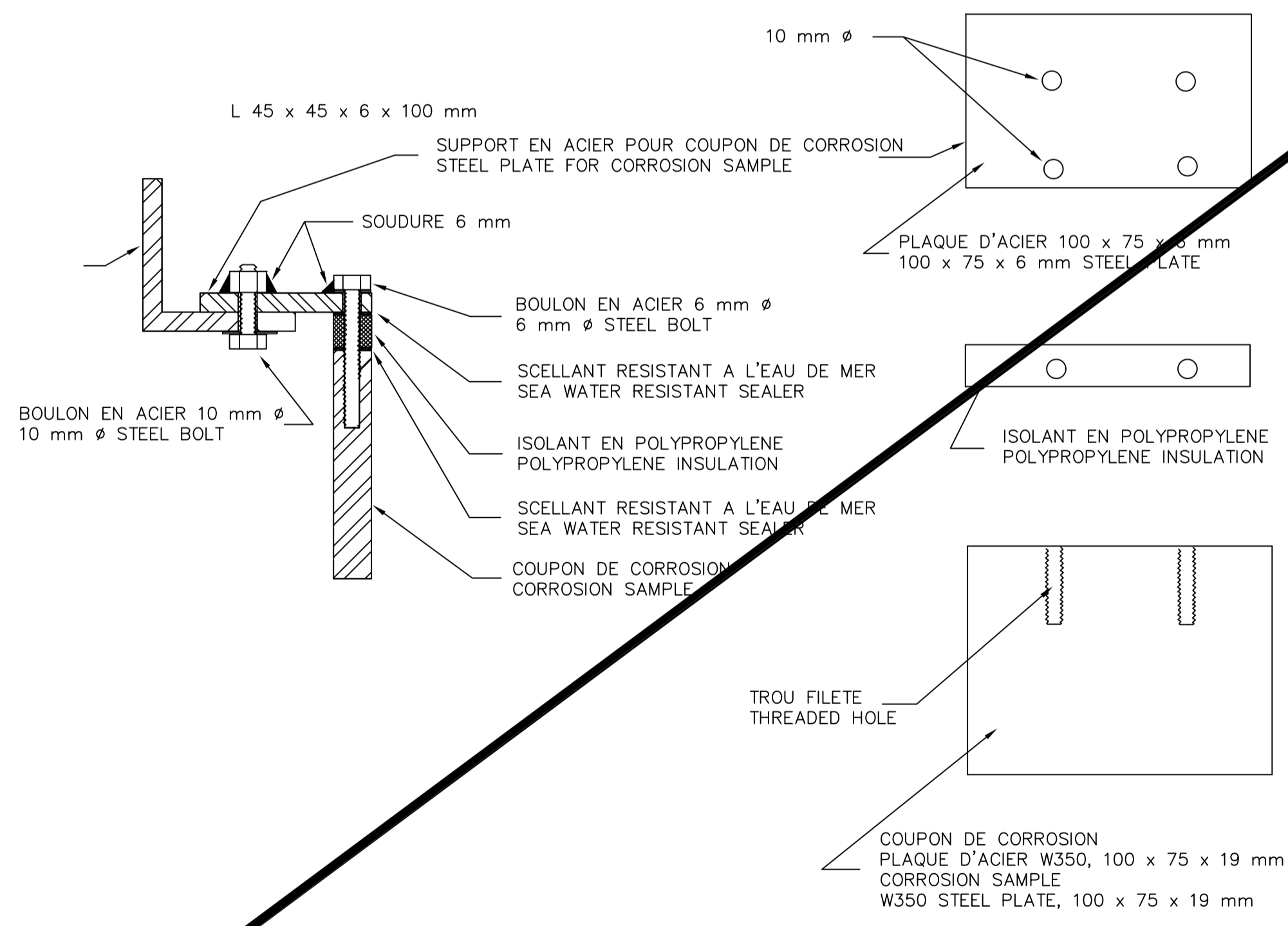


DETAIL A L'ELECTRODE DE REFERENCE
DETAIL TO THE REFERENCE ELECTRODE

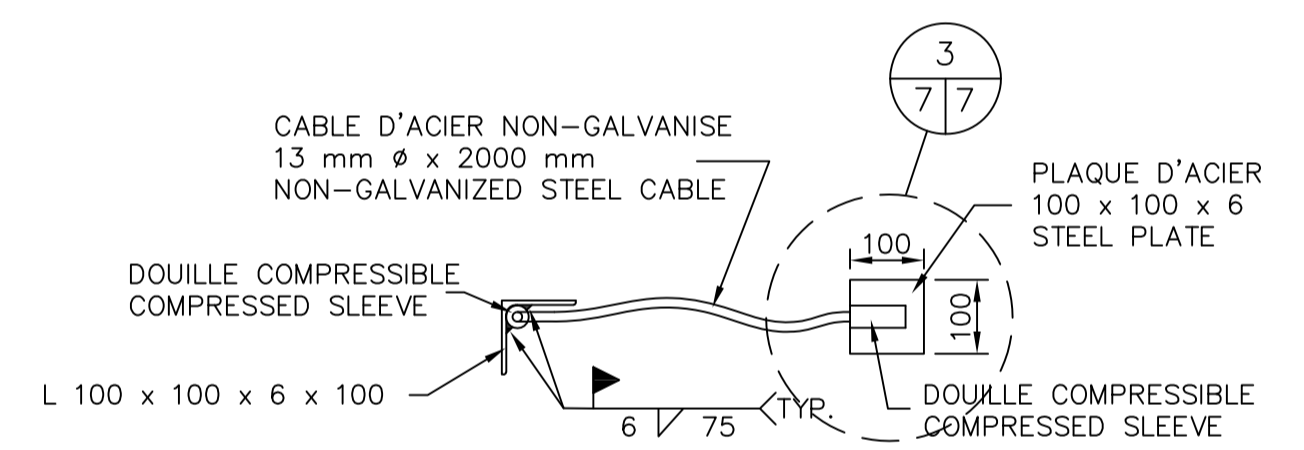


DETAIL DE L'ELECTRODE DE REFERENCE
DETAIL OF REFERENCE ELECTRODE

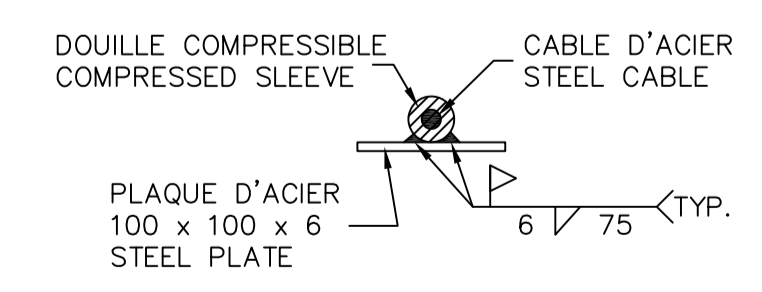
EXISTANT
EXISTING



DETAIL DU COUPON DE CORROSION
DETAIL OF CORROSION SAMPLE



CONNEXION DE L'ANODE A LA PLAQUE D'ACIER
ANODE TO THE STEEL PLATE CONNECTION



COUPE SECTION
SECTION

LES MESURES SUR LES PLANS SONT APPROXIMATIVES ET ELLES DOIVENT ETRE VERIFIEES SUR PLACE PAR L'ENTREPRENEUR.
AVANT DE COMMENCER LES TRAVAUX, VERIFIER EN CONSEQUENCE, MESURER AVANT DE COUPER TOUTE PIECE.
THE MEASUREMENTS INDICATED ON THE PLANS ARE APPROXIMATE AND SHOULD BE CHECKED ON THE SITE BY THE CONTRACTOR.
BEFORE STARTING THE WORKS, CHECK ACCORDINGLY, AND MEASURE ADEQUATELY BEFORE CUTTING ANY COMPONENT.

Révision	Description	Par/By	Date
03	POUR SOUMISSION	G.C	2022/02/09
02	POUR APPROBATION	G.C	2022/02/07
01	POUR DISCUSSION	G.C	2022/02/03

A	B	C
A: Numéro du détail Detail no.	B: Feuille sur laquelle le détail est réferé Location drawing no.	C: Feuille sur laquelle le détail est dessiné Drawing no.

Toute modification doit être rapportée à:
All modification must be reported to:

Dossier:
File:
RIVIERE-AU-TONNERRE
REPLACEMENT DES ANODES
REPLACEMENT OF ANODES

DETAILS DE FABRICATION
MANUFACTURING DETAILS

Conçu par: Designed by:	GEORGE CALAVRE ing.	Date 2021/01/24
Dessiné par: Drawn by:	RENALD BILODEAU tech.	Date 20-21/01/27
Vérifié par: Verified by:	GEROGE CALAVRE ing.	Date 2021/02/01
Approuvé par: Approved by:	MARIO NICOL tech.	Date
No. dossier: File no.:	22-102	Echelle: Scale:
No. dessin: Drawing no.:	PPB22-3760-PC01-01	No. feuille: Sheet no.:
		7