

# AGENCE SPATIALE CANADIENNE - CENTRE DE CONTRÔLE PRINCIPAL

CANADIAN SPACE AGENCY – PRIMARY CONTROL FACILITY

6767 ROUTE DE L'AÉROPORT, SAINT-HUBERT, QUÉBEC, CANADA  
6767 ROUTE DE L'AÉROPORT, SAINT-HUBERT, QUÉBEC, CANADA

ASC-CSA No. 2021-19

BPA No. 2020-134-1012

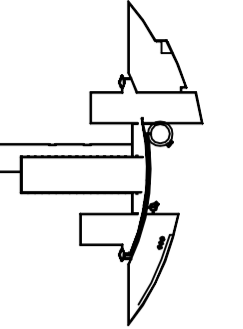
2021-10-22

AUTORISÉ POUR SOUMISSIONS  
AUTORISED FOR TENDER

Agence spatiale canadienne Canadian Space Agency



Plan c06 Key Plan



Avis Disclaimer

- Ne jamais prendre de mesures à l'échelle sur ce document.
- Never take measurements to scale on this document.

Consultants Consultants






Projet  
**AGENCE SPATIALE CANADIENNE  
CANADIAN SPACE AGENCY**  
NETTOYAGE DES SYSTÈMES DE VENTILATION ET DES CONDUITS DE DISTRIBUTION  
**CLEANING OF THE VENTILATION SYSTEMS DISTRIBUTION**  
6767 ROUTE DE L'AÉROPORT  
SAINT HUBERT, QUÉBEC, J3Y 8Y9

Dessin  
**MÉCANIQUE  
MECHANICAL**  
PAGE TITRE, LISTE DES DESSINS ET LÉGENDE  
*TITLE PAGE, LIST OF DRAWINGS AND LEGEND*

Conçu par  
S. BÉLAND 19.10.2021  
Designed by j.m.m.0000/ét.mm.yyy

Dessiné par  
M. PRIMEAU 19.10.2021  
Drawn by j.m.m.0000/ét.mm.yyy

Approuvé par  
A. DION  
Approved by j.m.m.0000/ét.mm.yyy

Gestionnaire de projet TPSGC  
A. DION  
PWSCC Project Manager

No de projet 2020-134-1012	Project no 2021-19	No de projet 2021-19	Project no Client
Consultant	Consultant	Client	Client

No de plan ou de dessin  
M-00  
Plan or drawing no

No de projet  
TPSGC

## NOTES GÉNÉRALES/ GENERAL NOTES

- LES SYMBOLES NE SONT PAS NÉCESSAIREMENT TOUS UTILISÉS SUR LES DESSINS DE CE PROJET.  
NOT ALL SYMBOLS ARE NECESSARILY USED ON THE DRAWINGS IN THIS PROJECT.
- LES DIFFÉRENTS SYMBOLES DE LA PRÉSENTE LÉGENDE ONT ÉTÉ REGROUPÉS PAR SPÉCIALITÉ AFIN D'EN FACILITER L'UTILISATION. L'UTILISATION D'UN SYMBOLE N'EST PAS LIMITÉ À LA SPÉCIALITÉ INDICÉE PAR LA LÉGENDE NE FORME QU'UN TOUT; LA SIGNIFICATION D'UN SYMBOLE DEMEURE TOUJOURS LA MÊME D'UNE SPÉCIALITÉ À L'AUTRE À MOINS D'INDICATION CONTRAIRE AUX PLANS ET/OU DEVIS.  
THE VARIOUS SYMBOLS IN THIS LEGEND HAVE BEEN GROUPED BY SPECIALTY TO FACILITATE THEIR USE. THE USE OF A SYMBOL IS NOT LIMITED TO THE SPECIALTY INDICATED, AS THE LEGEND FORMS A WHOLE; THE MEANING OF A SYMBOL ALWAYS REMAINS THE SAME FROM ONE SPECIALTY TO ANOTHER UNLESS OTHERWISE INDICATED IN THE PLANS AND/OR SPECIFICATIONS.

## LÉGENDE

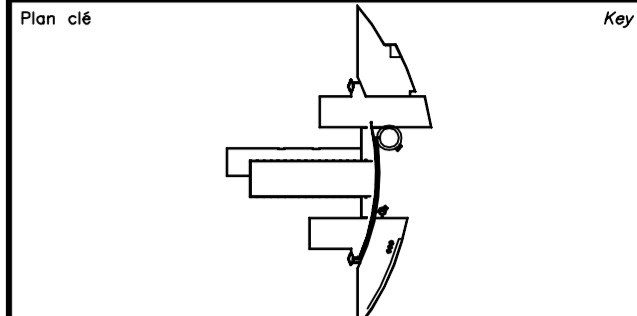
	VCF	VOLET COUPE-FEU FIRE DAMPER
		DIFFUSEUR RECTANGULAIRE RECTANGULAR DIFFUSER
		DIFFUSEUR CARRÉ SQUARE DIFFUSER
		FILTRE FILTER
		HUMIDIFICATEUR HUMIDIFIER
	P.A. P.A.	PORTE D'ACCÈS ACCESS DOOR
	P.A.F.	PRISE D'AIR FRAIS FRESH AIR LOUVER
	R.A.V.	RENOVI D'AIR VICIÉ STALE AIR EXHAUST
	40 N	BOITE À VOLUME VARIABLE VARIABLE AIR VOLUME BOX

## LÉGENDE

	GRILLE D'ALIMENTATION MURALE WALL-MOUNTED SUPPLY GRILLE
	GRILLE D'EXTRACTION MURALE WALL-MOUNTED EXHAUST GRILLE
	GRILLE D'EXTRACTION INSTALLÉE AU PLAFOND CEILING-MOUNTED EXHAUST GRILLE
	GRILLE D'ALIMENTATION INSTALLÉE AU PLAFOND CEILING-MOUNTED EXHAUST GRILLE
	PLÉNUM ET GRILLE D'ALIMENTATION LINÉAIRE PLENUM AND LINEAR SUPPLY GRILLE
	VOLET D'ÉQUILIBRAGE BALANCING DAMPER
	VENTILATEUR FAN
	VENTILATEUR DE TRANSFERT D'AIR AIR TRANSFER FAN
	CONDUIT DE TRANSFERT D'AIR AIR TRANSFER DUCT

## LISTE DES DESSINS MÉCANIQUE/ LIST OF DRAWINGS

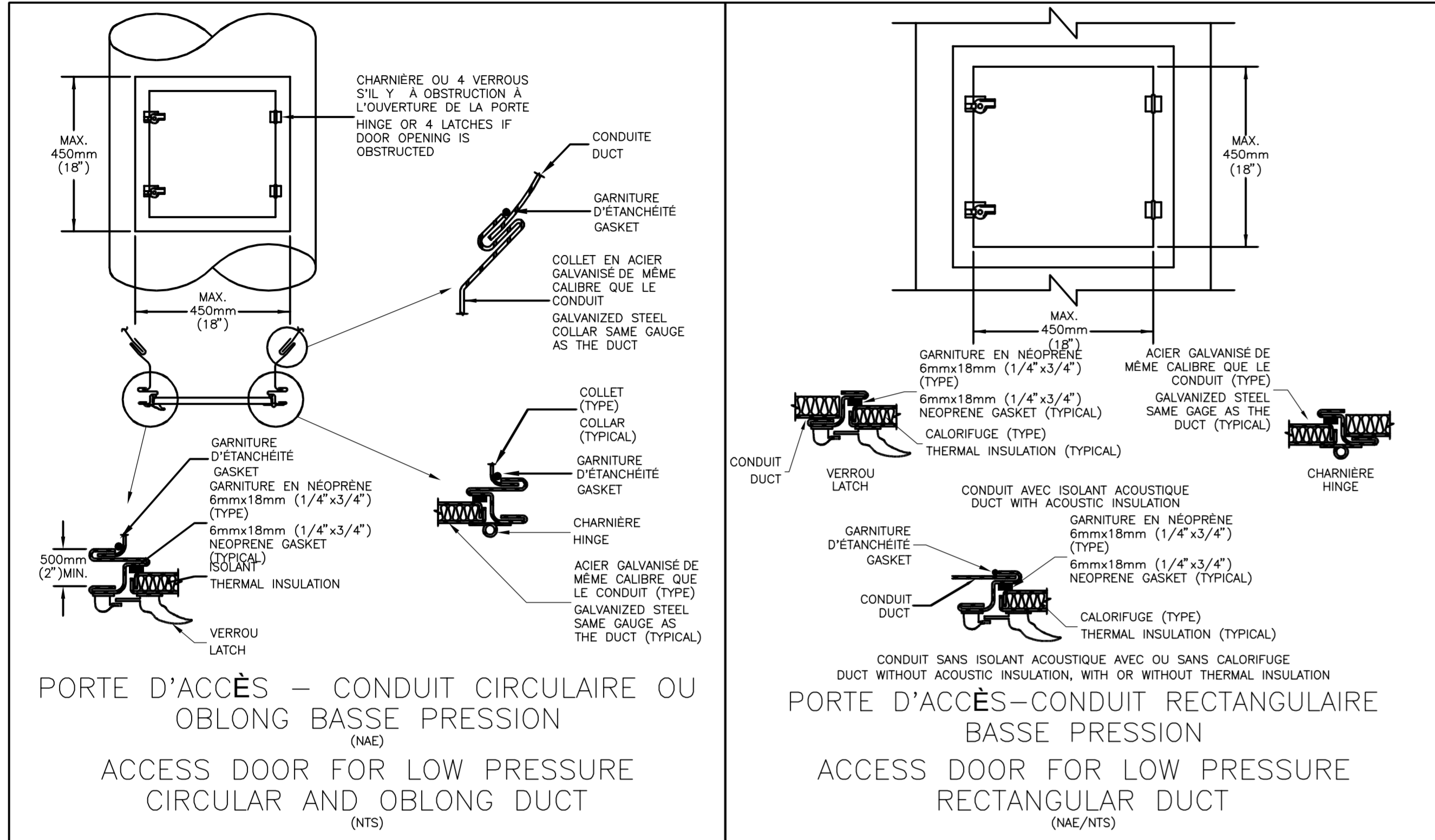
NUMERO/ NUMBER	TITRE DU DESSIN/ DRAWING TITLE
M-00	MÉCANIQUE/ MECHANICAL PAGE TITRE/ TITLE PAGE LÉGENDE/ LEGEND LISTE DES PLANS/ LISTE OF DRAWINGS
M-01	MÉCANIQUE/ MECHANICAL DÉTAILS/ DETAILS
M-02	MÉCANIQUE/ MECHANICAL SYSTÈME DE VENTILATION NIVEAU 0/ VENTILATION SYSTEM FLOOR 0
M-03	MÉCANIQUE/ MECHANICAL SYSTÈME DE VENTILATION NIVEAU 0/ VENTILATION SYSTEM FLOOR 0
M-04	MÉCANIQUE/ MECHANICAL SYSTÈME DE VENTILATION NIVEAU 0/ VENTILATION SYSTEM FLOOR 0
M-05	MÉCANIQUE/ MECHANICAL SYSTÈME DE VENTILATION NIVEAU 1/ VENTILATION SYSTEM FLOOR 1
M-06	MÉCANIQUE/ MECHANICAL SYSTÈME DE VENTILATION NIVEAU 1/ VENTILATION SYSTEM FLOOR 1
M-07	MÉCANIQUE/ MECHANICAL SYSTÈME DE VENTILATION NIVEAU 1/ VENTILATION SYSTEM FLOOR 1
M-08	MÉCANIQUE/ MECHANICAL SYSTÈME DE VENTILATION NIVEAU 1/ VENTILATION SYSTEM FLOOR 1
M-09	MÉCANIQUE/ MECHANICAL SYSTÈME DE VENTILATION NIVEAU 1/ VENTILATION SYSTEM FLOOR 1
M-10	MÉCANIQUE/ MECHANICAL SYSTÈME DE VENTILATION NIVEAU 1/ VENTILATION SYSTEM FLOOR 1
M-11	MÉCANIQUE/ MECHANICAL SYSTÈME DE VENTILATION NIVEAU 1/ VENTILATION SYSTEM FLOOR 1
M-12	MÉCANIQUE/ MECHANICAL SYSTÈME DE VENTILATION NIVEAU 1/ VENTILATION SYSTEM FLOOR 1
M-13	MÉCANIQUE/ MECHANICAL SYSTÈME DE VENTILATION NIVEAU 2/ VENTILATION SYSTEM FLOOR 2
M-14	MÉCANIQUE/ MECHANICAL SYSTÈME DE VENTILATION NIVEAU 2/ VENTILATION SYSTEM FLOOR 2
M-15	MÉCANIQUE/ MECHANICAL SYSTÈME DE VENTILATION NIVEAU 2/ VENTILATION SYSTEM FLOOR 2
M-16	MÉCANIQUE/ MECHANICAL SYSTÈME DE VENTILATION NIVEAU 2/ VENTILATION SYSTEM FLOOR 2
M-17	MÉCANIQUE/ MECHANICAL SYSTÈME DE VENTILATION NIVEAU 2/ VENTILATION SYSTEM FLOOR 2
M-18	MÉCANIQUE/ MECHANICAL SYSTÈME DE VENTILATION NIVEAU 2/ VENTILATION SYSTEM FLOOR 2
M-19	MÉCANIQUE/ MECHANICAL SYSTÈME DE VENTILATION NIVEAU 2/ VENTILATION SYSTEM FLOOR 2
M-20	MÉCANIQUE/ MECHANICAL SYSTÈME DE VENTILATION NIVEAU 3/ VENTILATION SYSTEM FLOOR 3
M-21	MÉCANIQUE/ MECHANICAL SYSTÈME DE VENTILATION NIVEAU 3/ VENTILATION SYSTEM FLOOR 3
M-22	MÉCANIQUE/ MECHANICAL SYSTÈME DE VENTILATION NIVEAU 3/ VENTILATION SYSTEM FLOOR 3
M-23	MÉCANIQUE/ MECHANICAL SYSTÈME DE VENTILATION NIVEAU 3/ VENTILATION SYSTEM FLOOR 3
M-24	MÉCANIQUE/ MECHANICAL SYSTÈME DE VENTILATION NIVEAU 3/ VENTILATION SYSTEM FLOOR 3
M-25	MÉCANIQUE/ MECHANICAL SYSTÈME DE VENTILATION NIVEAU 3/ VENTILATION SYSTEM FLOOR 3
M-26	MÉCANIQUE/ MECHANICAL SYSTÈME DE VENTILATION NIVEAU 3 SALLE MÉCANIQUE/ VENTILATION SYSTEM FLOOR 3 MECHANICAL ROOM
M-27	MÉCANIQUE/ MECHANICAL SYSTÈME DE VENTILATION NIVEAU 4 SALLE MÉCANIQUE/ VENTILATION SYSTEM FLOOR 4 MECHANICAL ROOM



**Avis / Disclaimer**  
 • Ne jamais prendre de mesures à l'échelle sur ce document.  
 • Never take measurements to scale on this document.



**bouthillette parizeau**  
 systèmes évolués de bâtiments  
 www.bpa.ca

  
 Michel Primeau  
 2021-11-05



**PORTE D'ACCÈS – CONDUIT CIRCULAIRE OU OBLONG BASSE PRESSION**  
 (NAE)  
**ACCESS DOOR FOR LOW PRESSURE CIRCULAR AND OBLONG DUCT**  
 (NTS)

**PORTE D'ACCÈS – CONDUIT RECTANGULAIRE BASSE PRESSION**  
 (NAE/NTS)


	AUTORISÉ POUR SOUMISSIONS / AUTORIZED FOR TENDER	2021-10-22
révisions / revisions	description / description	date / date jj.mm.aaaa / dd.mm.yyyy

A no. du détail / detail no.	A
B no. de la feuille où détail exigé / sheet no. where detail required	B
C no. de la feuille où détaillé / sheet no. where detailed	C

Projet / Project  
**AGENCE SPATIALE CANADIENNE / CANADIAN SPACE AGENCY**  
 NETTOYAGE DES SYSTÈMES DE VENTILATION ET DES CONDUITS DE DISTRIBUTION  
**CLEANING OF THE VENTILATION SYSTEMS DISTRIBUTION**  
 6767 ROUTE DE L'AÉROPORT  
 SAINT HUBERT, QUÉBEC, J3Y 8Y9

Dessin / Drawing  
**MÉCANIQUE / MECHANICAL**  
**DÉTAILS / DETAILS**

Conçu par / Designed by  
**S. BÉLAND** 22.10.2021  
 i.j.m.m.aaaa/ét.mm.yyyy

Approuvé par / Approved by  
**M. PRIMEAU** 22.10.2021  
 i.j.m.m.aaaa/ét.mm.yyyy

Gestionnaire de projet TPSGC / Project Manager  
**A. DION**

No de projet / Project no	2020-134-1012	No de projet / Project no	2021-19
Consultant / Consultant	TPSGC	Client / Client	CSA

No de plan ou de dessin / Plan or drawing no  
**M-01**

No de projet / Project no  
 TPSGC

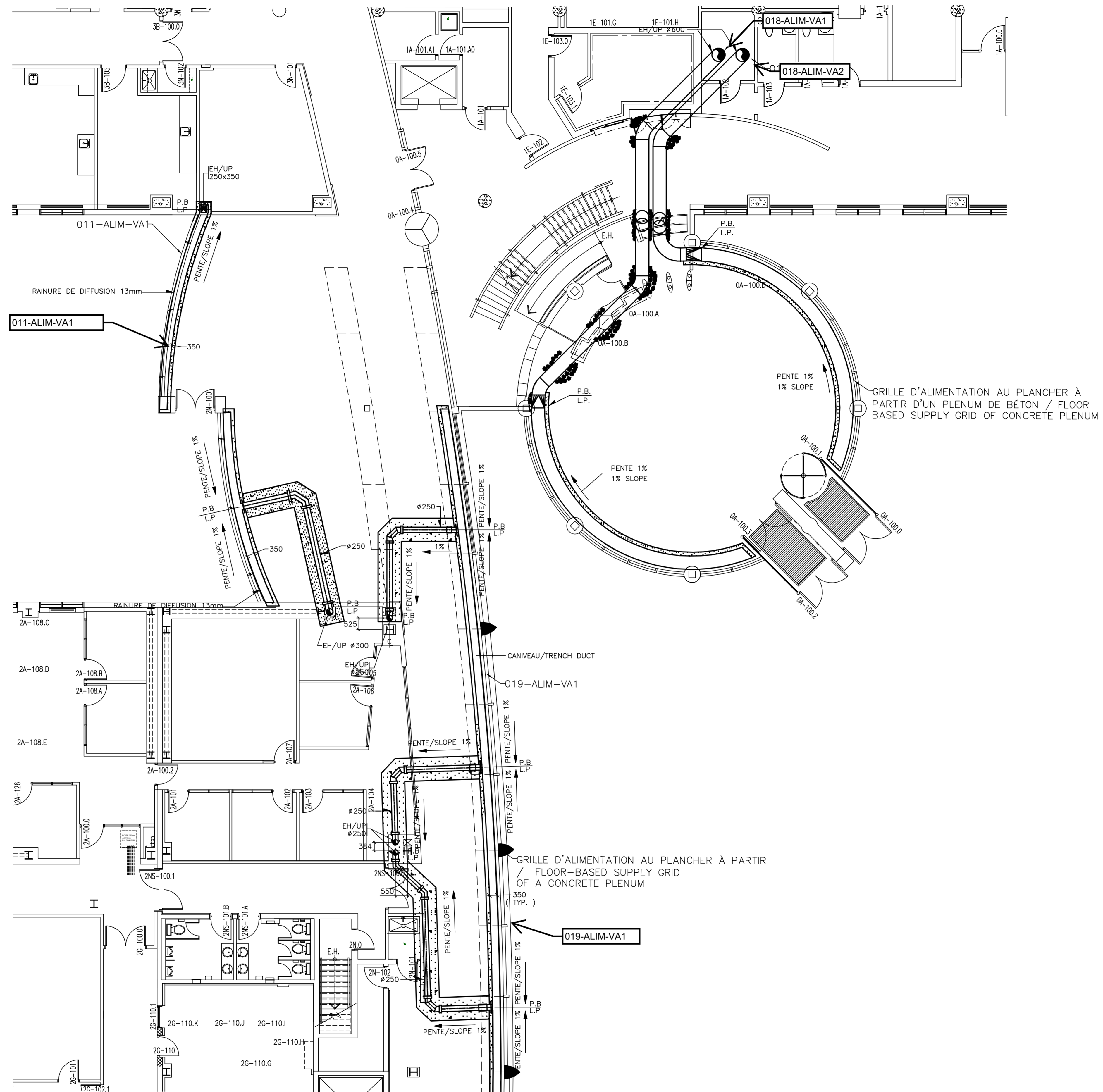
No de feuille / Sheet no  
**M01/27**

NOTE(S) GÉNÉRALES: / GENERAL NOTE(S):

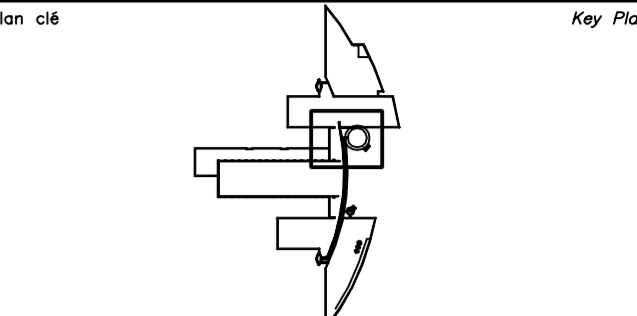
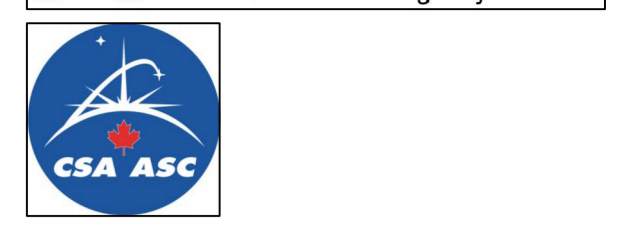
-LES SYSTÈMES IDENTIFIÉS DEVRONT ÊTRE INSPECTÉS ET APPROUVER PAR LE CLIENT AVANT D'ÊTRE NETTOYÉS.  
IDENTIFIED SYSTEMS SHOULD BE INSPECT AND APPROVED BY CUSTOMER BEFORE CLEANING

-DES RENFORCEMENTS DANS LES CONDUITES DE VENTILATION HAUTE PRESSION PEUVENT AVOIR DES IMPACTS SUR LES OPÉRATIONS DE NETTOYAGE.  
REINFORCEMENTS IN HIGH PRESSURE VENTILATION DUCTS MAY AFFECT CLEANING OPERATIONS.

-POSSIBILITÉ DE PRÉSENCE D'ISOLATION ACOUSTIQUE EN AVAL DES BOÎTES À VOLUMES VARIABLES POUVANT AVOIR DES IMPACTS SUR LES OPÉRATIONS DE NETTOYAGE.  
POSSIBILITY OF PRESENCE OF ACOUSTIC INSULATION DOWNSTREAM OF VARIABLE VOLUME BOXES THAT COULD HAVE IMPACTS ON CLEANING OPERATIONS.



SYSTÈME DE VENTILATION PAV1- NIVEAU 0  
VENTILATION SYSTEM PAV1- FLOOR 0  
ÉCHELLE = 1:100  
SCALE = 1:100



Avis / Disclaimer  
• Ne jamais prendre de mesures à l'échelle sur ce document.  
• Never take measurements to scale on this document.

Consultants / Consultants  
**bouthillette parizeau**  
systèmes évolués de bâtiments  
www.bpa.ca



révisions / revisions	description / description	date / date

A	A no. du détail / detail no.	A
B	B no. de la feuille où détail exigé / sheet no. where detail required	B
C	C no. de la feuille où détaillé / sheet no. where detailed	C

Projet / Project  
**AGENCE SPATIALE CANADIENNE / CANADIAN SPACE AGENCY**  
NETTOYAGE DES SYSTÈMES DE VENTILATION ET DES CONDUITES DE DISTRIBUTION  
**CLEANING OF THE VENTILATION SYSTEMS DISTRIBUTION**  
6767 ROUTE DE L'AÉROPORT  
SAINT HUBERT, QUÉBEC, J3Y 8Y9

Dessin / Drawing  
MÉCANIQUE / MECHANICAL  
SYSTÈME DE VENTILATION NIVEAU 0 / VENTILATION SYSTEM FLOOR 0

Conçu par / Designed by  
S.BÉLAND 22.10.2021  
i.j.m.m.0000/ét.m.m.yyy

Approuvé par / Approved by  
M.PRIMEAU 22.10.2021  
i.j.m.m.0000/ét.m.m.yyy

Gestionnaire de projet / Project Manager  
A.DION

No de projet / Project no  
2020-134-1012 2021-19

No de plan ou de dessin / Plan or drawing no  
M-02

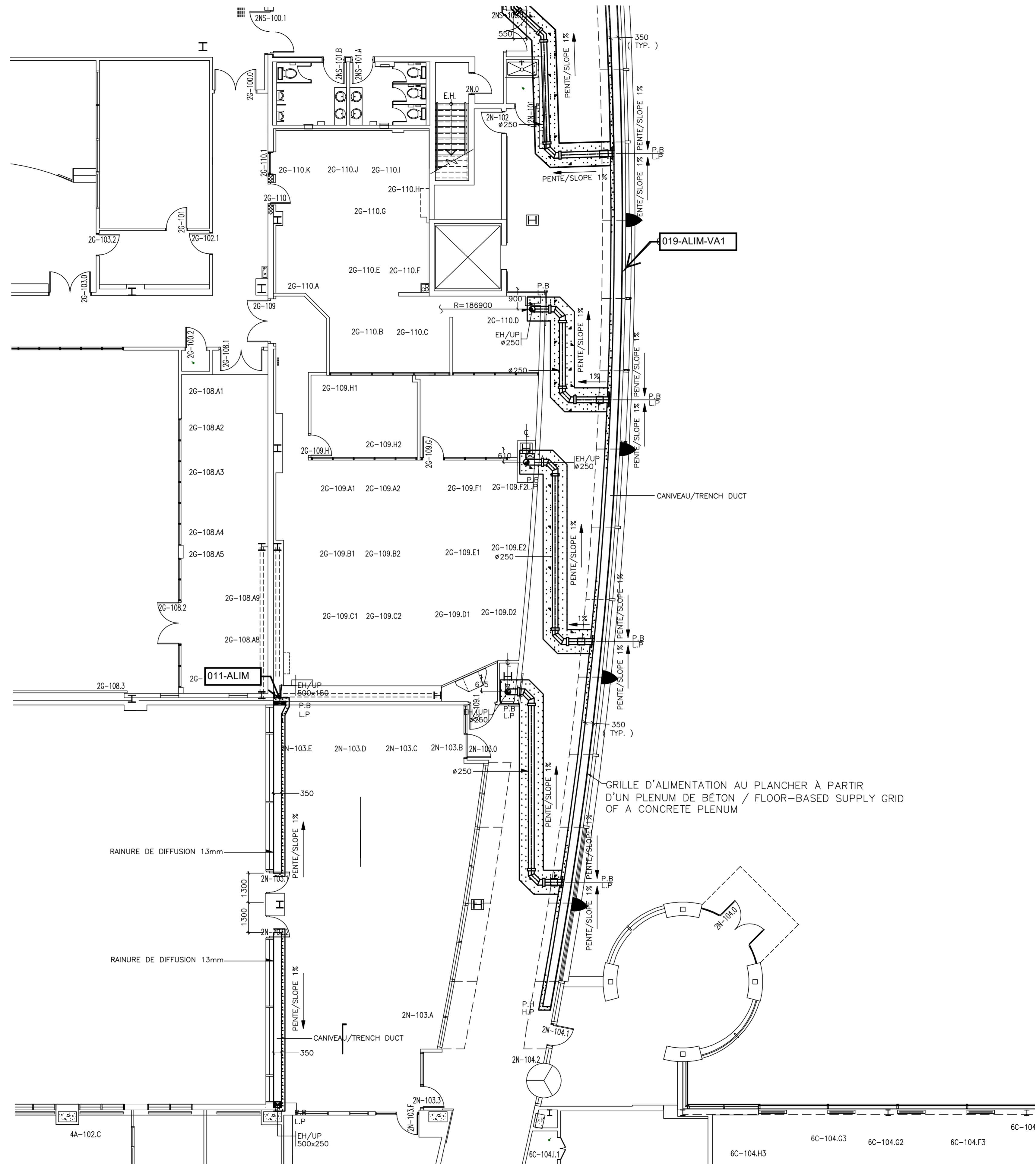
No de projet / Project no  
TPSGC / PWGSC M02/27

NOTE(S) GÉNÉRALES: / GENERAL NOTE(S):

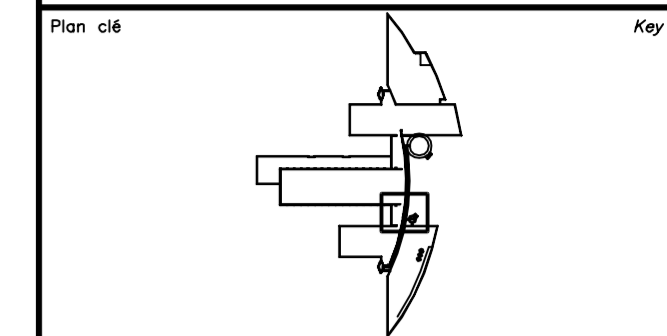
-LES SYSTÈMES IDENTIFIÉS DEVRONT ÊTRE INSPECTÉS ET APPROUVÉS PAR LE CLIENT AVANT D'ÊTRE NETTOYÉS.  
IDENTIFIED SYSTEMS SHOULD BE INSPECTED AND APPROVED BY CUSTOMER BEFORE CLEANING

-DES RENFORCEMENTS DANS LES CONDUITES DE VENTILATION HAUTE PRESSION PEUVENT AVOIR DES IMPACTS SUR LES OPÉRATIONS DE NETTOYAGE.  
REINFORCEMENTS IN HIGH PRESSURE VENTILATION DUCTS MAY AFFECT CLEANING OPERATIONS.

-POSSIBILITÉ DE PRÉSENCE D'ISOLATION ACOUSTIQUE EN AVAL DES BOÎTES À VOLUMES VARIABLES POUVANT AVOIR DES IMPACTS SUR LES OPÉRATIONS DE NETTOYAGE.  
POSSIBILITY OF PRESENCE OF ACOUSTIC INSULATION DOWNSTREAM OF VARIABLE VOLUME BOXES THAT COULD HAVE IMPACTS ON CLEANING OPERATIONS.



SYSTÈME DE VENTILATION PAV2- NIVEAU 0  
VENTILATION SYSTEM PAV1- FLOOR 0  
ÉCHELLE = 1:100  
SCALE = 1:100



Avis / Disclaimer

- Ne jamais prendre de mesures à l'échelle sur ce document.
- Never take measurements to scale on this document.

Consultants / Consultants

systems évolués de bâtiments  
www.bpa.ca



révisions / revisions	description / description	date / date
	AUTORISÉ POUR SOUMISSIONS / AUTORIZED FOR TENDER	2021-10-19

A	A no. du détail / detail no.	A
B	B no. de la feuille où détail exigé / sheet no. where detail required	B
C	C no. de la feuille où détaillé / sheet no. where detailed	C

Projet / Project  
**AGENCE SPATIALE CANADIENNE / CANADIAN SPACE AGENCY**  
NETTOYAGE DES SYSTÈMES DE VENTILATION ET DES CONDUITS DE DISTRIBUTION  
**CLEANING OF THE VENTILATION SYSTEMS DISTRIBUTION**  
6767 ROUTE DE L'AÉROPORT  
SAINT HUBERT, QUÉBEC, J3Y 8Y9

Dessin / Drawing  
**MÉCANIQUE / MECHANICAL**  
SYSTÈME DE VENTILATION NIVEAU 0  
**VENTILATION SYSTEM FLOOR 0**

Conçu par / Designed by  
**S. BÉLAND** 22.08.2021  
i.j.m.m.0000/ét.m.m.yyy

Approuvé par / Approved by  
**M. PRIMEAU** 22.08.2021  
i.j.m.m.0000/ét.m.m.yyy

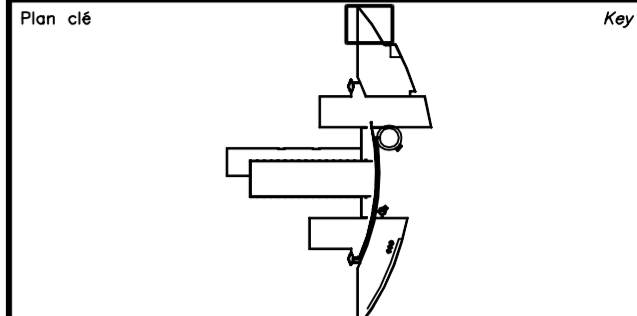
Gestionnaire de projet / Project Manager <b>A. DION</b>			
No de projet / Project no	2020-134-1012	No de projet / Project no	2021-19
Consultant / Consultant	TPSGC	Client / Client	CSA
No de plan ou de dessin / Plan or drawing no		M-03	
No de projet / Project no	TPSGC	No de feuille / Sheet no	M03/27

NOTE(S) GÉNÉRALES: / GENERAL NOTE(S):

—LES SYSTÈMES IDENTIFIÉS DEVONT ÊTRE INSPECTÉS ET APPROUVÉS PAR LE CLIENT AVANT D'ÊTRE NETTOYÉS.  
IDENTIFIED SYSTEMS SHOULD BE INSPECTED AND APPROVED BY CUSTOMER BEFORE CLEANING

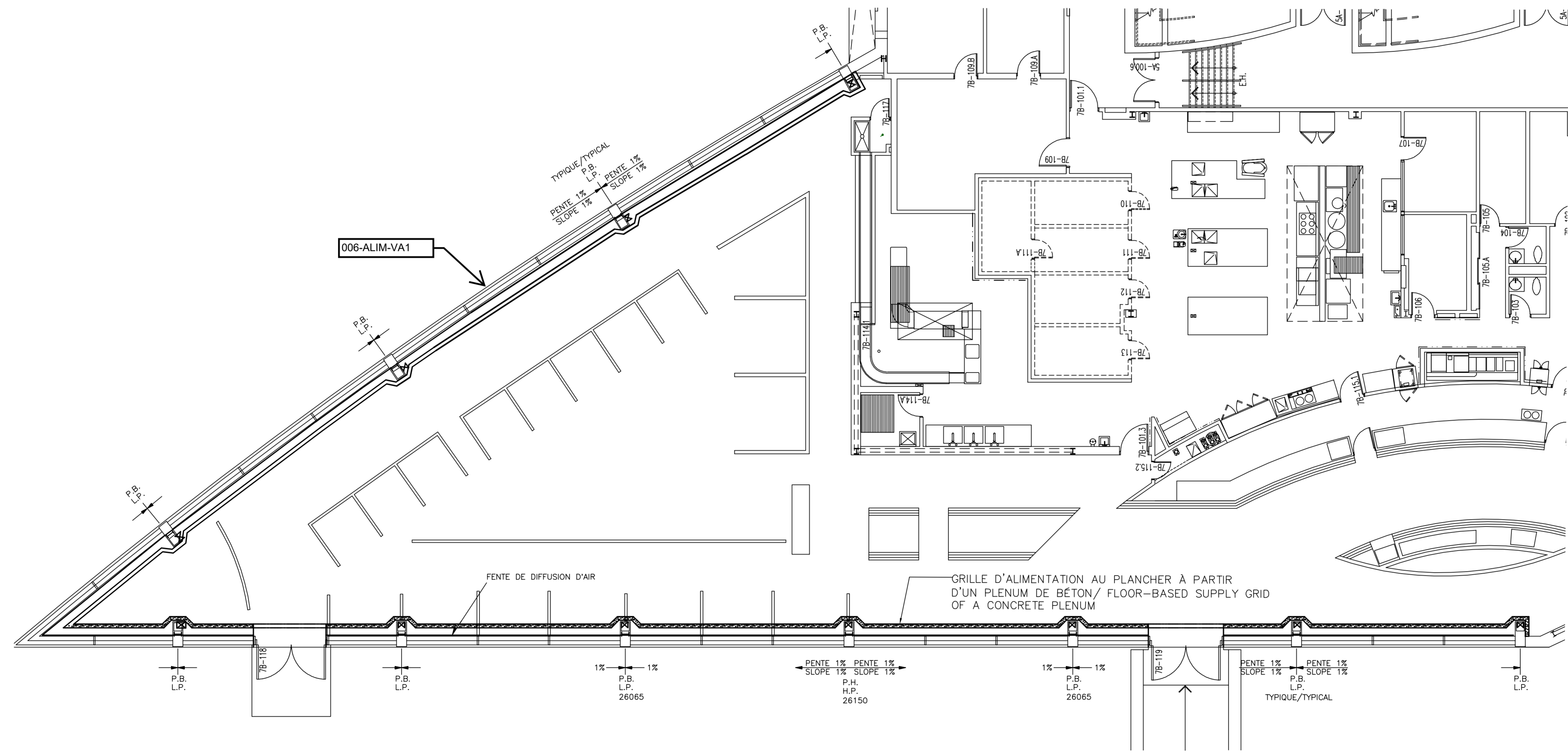
—DES RENFORCEMENTS DANS LES CONDUITES DE VENTILATION HAUTE PRESSION PEUVENT AVOIR DES IMPACTS SUR LES OPÉRATIONS DE NETTOYAGE.  
REINFORCEMENTS IN HIGH PRESSURE VENTILATION DUCTS MAY AFFECT CLEANING OPERATIONS.

—POSSIBILITÉ DE PRÉSENCE D'ISOLATION ACOUSTIQUE EN AVAL DES BOÎTES À VOLUMES VARIABLES POUVANT AVOIR DES IMPACTS SUR LES OPÉRATIONS DE NETTOYAGE.  
POSSIBILITY OF PRESENCE OF ACOUSTIC INSULATION DOWNSTREAM OF VARIABLE VOLUME BOXES THAT COULD HAVE IMPACTS ON CLEANING OPERATIONS.

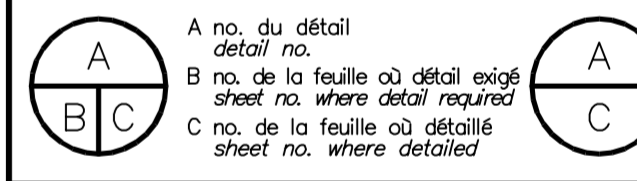


Avis / Disclaimer  
• Ne jamais prendre de mesures à l'échelle sur ce document.  
• Never take measurements to scale on this document.

Consultants / Consultants  
**bouthillette parizeau**  
systèmes évolués de bâtiments  
www.bpa.ca



révisions / revisions	description / description	date / date
	AUTORISÉ POUR SOUMISSIONS / AUTORISED FOR TENDER	2021-10-22



Projet / Project  
**AGENCE SPATIALE CANADIENNE / CANADIAN SPACE AGENCY**  
NETTOYAGE DES SYSTÈMES DE VENTILATION ET DES CONDUITS DE DISTRIBUTION  
**CLEANING OF THE VENTILATION SYSTEMS DISTRIBUTION**  
6767 ROUTE DE L'AÉROPORT  
SAINT HUBERT, QUÉBEC, J3Y 8Y9

Dessin / Drawing  
**MÉCANIQUE / MECHANICAL**  
SYSTÈME DE VENTILATION NIVEAU 0  
**VENTILATION SYSTEM FLOOR 0**

Conçu par / Designed by  
**S. BÉLAND** 22.10.2021  
i.mm.0000/ét.mm.yyyy

Approuvé par / Approved by  
**M. PRIMEAU** 22.10.2021  
i.mm.0000/ét.mm.yyyy

Gestionnaire de projet / Project Manager  
**A. DION**

No de projet / Project no	2020-134-1012	No de projet / Project no	2021-19
Consultant / Consultant		Client / Client	

No de plan ou de dessin / Plan or drawing no  
**M-04**

No de projet / Project no  
TPSGC / PWSC

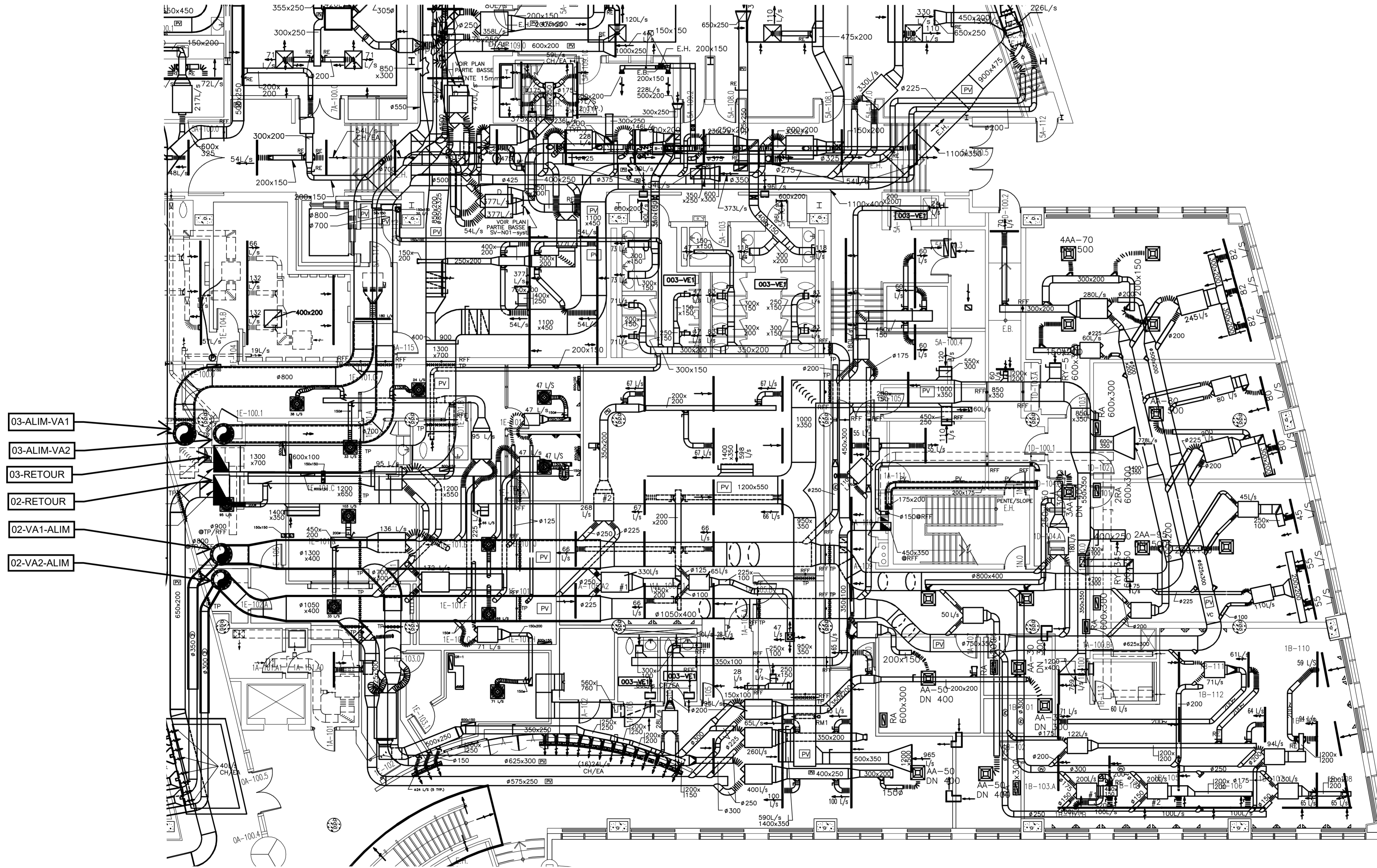
SYSTÈME DE VENTILATION PAV1- NIVEAU 0  
VENTILATION SYSTEM PAV1- FLOOR 0  
ÉCHELLE = 1:100  
SCALE = 1:100

NOTE(S) GÉNÉRALES: / GENERAL NOTE(S):

—LES SYSTÈMES IDENTIFIÉS DEVRONT ÊTRE INSPECTÉS ET APPROUVÉS PAR LE CLIENT AVANT D'ÊTRE NETTOYÉS.  
IDENTIFIED SYSTEMS SHOULD BE INSPECTED AND APPROVED BY CUSTOMER BEFORE CLEANING

—DES RENFORCEMENTS DANS LES CONDUITES DE VENTILATION HAUTE PRESSION PEUVENT AVOIR DES IMPACTS SUR LES OPÉRATIONS DE NETTOYAGE.  
REINFORCEMENTS IN HIGH PRESSURE VENTILATION DUCTS MAY AFFECT CLEANING OPERATIONS.

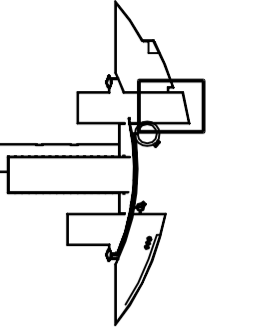
—POSSIBILITÉ DE PRÉSENCE D'ISOLATION ACOUSTIQUE EN AVAL DES BOÎTES À VOLUMES VARIABLES POUVANT AVOIR DES IMPACTS SUR LES OPÉRATIONS DE NETTOYAGE.  
POSSIBILITY OF PRESENCE OF ACOUSTIC INSULATION DOWNSTREAM OF VARIABLE VOLUME BOXES THAT COULD HAVE IMPACTS ON CLEANING OPERATIONS.



SYSTÈME DE VENTILATION PAV1- NIVEAU 1  
VENTILATION SYSTEM PAV1- FLOOR 1  
ÉCHELLE = 1:100  
SCALE = 1:100



Plan c48 Key Plan



Avis Disclaimer

- Ne jamais prendre de mesures à l'échelle sur ce document.
- Never take measurements to scale on this document.

Consultants Consultants



systèmes évolués de bâtiments  
www.bpa.ca



AUTORISÉ POUR SOUMISSIONS / AUTHORISED FOR TENDER 2021-10-22

révisions / revisions description / description date / date

A	A no. du détail / detail no.	A
B	B no. de la feuille où détail exigé / sheet no. where detail required	B
C	C no. de la feuille où détailé / sheet no. where detailed	C

Projet / Project  
AGENCE SPATIALE CANADIENNE / CANADIAN SPACE AGENCY

NETTOYAGE DES SYSTÈMES DE VENTILATION ET DES CONDUITS DE DISTRIBUTION  
CLEANING OF THE VENTILATION SYSTEMS DISTRIBUTION

6767 ROUTE DE L'AÉROPORT  
SAINT HUBERT, QUÉBEC, J3Y 8Y9

Dessin / Drawing  
MÉCANIQUE / MECHANICAL

SYSTÈME DE VENTILATION NIVEAU 1  
VENTILATION SYSTEM FLOOR 1

Conçu par / Designed by S. BÉLAND 22.10.2021

Dessiné par / Drawn by M. PRIMEAU 22.10.2021

Approuvé par / Approved by A. DION

Gestionnaire de projet / Project Manager M. PRIMEAU 22.10.2021

Client / Client A. DION

No de projet / Project no 2020-134-1012

No de feuille / Sheet no 2021-19

No de plan ou de dessin / Plan or drawing no M-05

No de projet / Project no 2020-134-1012

No de feuille / Sheet no M05/27

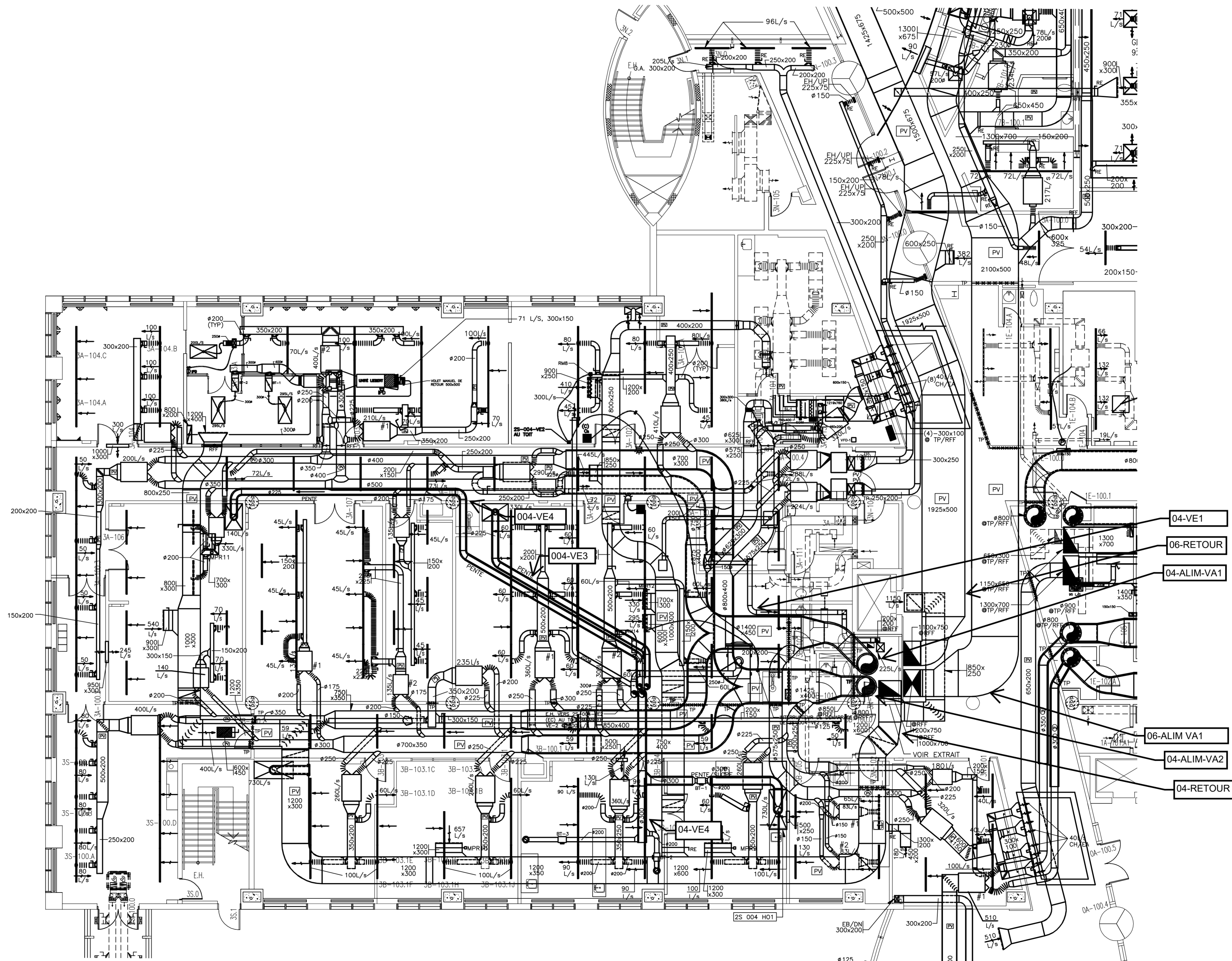
TPSC / PWSC

NOTE(S) GÉNÉRALES: / GENERAL NOTE(S):

—LES SYSTÈMES IDENTIFIÉS DEVRONT ÊTRE INSPECTÉS ET APPROUVÉS PAR LE CLIENT AVANT D'ÊTRE NETTOYÉS.  
IDENTIFIED SYSTEMS SHOULD BE INSPECTED AND APPROVED BY CUSTOMER BEFORE CLEANING

—DES RENFORCEMENTS DANS LES CONDUITES DE VENTILATION HAUTE PRESSION PEUVENT AVOIR DES IMPACTS SUR LES OPÉRATIONS DE NETTOYAGE.  
REINFORCEMENTS IN HIGH PRESSURE VENTILATION DUCTS MAY AFFECT CLEANING OPERATIONS.

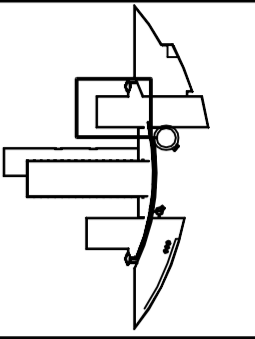
—POSSIBILITÉ DE PRÉSENCE D'ISOLATION ACOUSTIQUE EN AVAL DES BOÎTES À VOLUMES VARIABLES POUVANT AVOIR DES IMPACTS SUR LES OPÉRATIONS DE NETTOYAGE.  
POSSIBILITY OF PRESENCE OF ACOUSTIC INSULATION DOWNSTREAM OF VARIABLE VOLUME BOXES THAT COULD HAVE IMPACTS ON CLEANING OPERATIONS.



SYSTÈME DE VENTILATION PAV 3- NIVEAU 1  
VENTILATION SYSTEM PAV 3- FLOOR 1  
ÉCHELLE = 1:100  
SCALE = 1:100



Plan c16 / Key Plan



Avis / Disclaimer

- Ne jamais prendre de mesures à l'échelle sur ce document.
- Never take measurements to scale on this document.

Consultants / Consultants



systèmes évolués de bâtiments  
www.bpa.ca



AUTORISÉ POUR SOUMISSIONS / AUTHORISED FOR TENDER 2021-10-22

révisions / revisions	description / description	date / date
		ij.mm.aaaa / dd.mm.yyyy

A no. du détail / detail no.	A
B no. de la feuille où détail exigé / sheet no. where detail required	B
C no. de la feuille où détaillé / sheet no. where detailed	C

Projet / Project  
AGENCE SPATIALE CANADIENNE / CANADIAN SPACE AGENCY

NETTOYAGE DES SYSTÈMES DE VENTILATION ET DES CONDUITS DE DISTRIBUTION  
CLEANING OF THE VENTILATION SYSTEMS DISTRIBUTION

6767 ROUTE DE L'AÉROPORT / SAINT HUBERT, QUÉBEC, J3Y 8Y9

Dessin / Drawing  
MÉCANIQUE / MECHANICAL

SYSTÈME DE VENTILATION NIVEAU 1  
VENTILATION SYSTEM FLOOR 1

Conçu par / Designed by  
S.BÉLAND 22.10.2021  
ij.mm.aaaa/ét.mm.yyy

Dessiné par / Drawn by  
M.PRIMEAU 22.10.2021  
ij.mm.aaaa/ét.mm.yyy

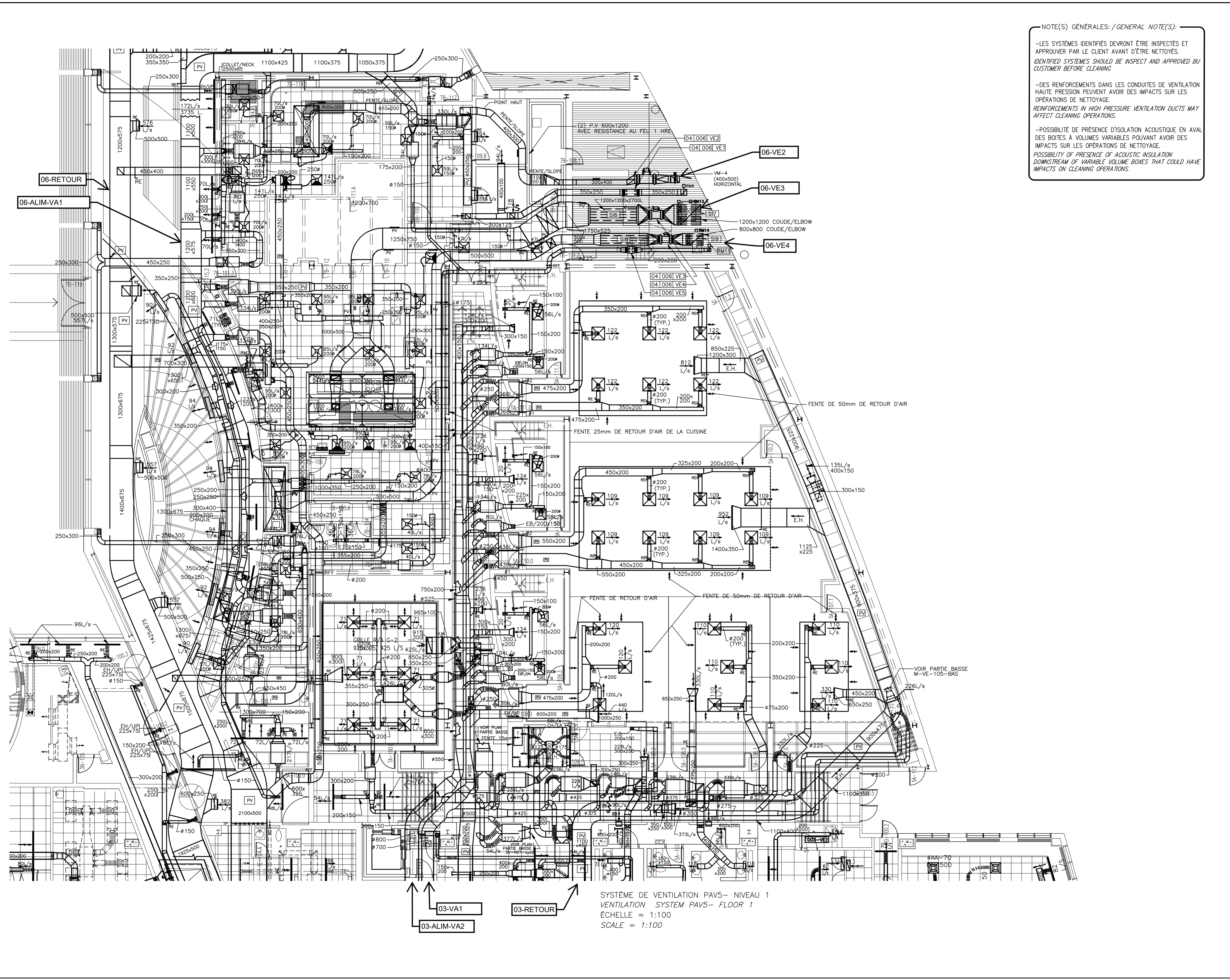
Approuvé par / Approved by  
A.DION 22.10.2021  
ij.mm.aaaa/ét.mm.yyy

Gestionnaire de projet / Project Manager  
A.DION

No de projet / Project no  
2020-134-1012 2021-19

No de plan ou de dessin / Plan or drawing no  
M-06


No de projet / Project no  
2020-134-1012 M06/27



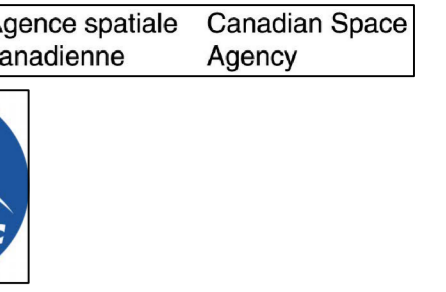
NOTE(S) GÉNÉRALES: / GENERAL NOTE(S):

- LES SYSTÈMES IDENTIFIÉS DEVONT ÊTRE INSPECTÉS ET APPROUVÉS PAR LE CLIENT AVANT D'ÊTRE NETTOYÉS.  
IDENTIFIED SYSTEMS SHOULD BE INSPECTED AND APPROVED BY CUSTOMER BEFORE CLEANING
- DES RENFORCEMENTS DANS LES CONDUITES DE VENTILATION HAUTE PRESSION PEUVENT AVOIR DES IMPACTS SUR LES OPÉRATIONS DE NETTOYAGE.  
REINFORCEMENTS IN HIGH PRESSURE VENTILATION DUCTS MAY AFFECT CLEANING OPERATIONS.
- POSSIBILITÉ DE PRÉSENCE D'ISOLATION ACOUSTIQUE EN AVAL DES BOÎTES A VOLUMES VARIABLES POUVANT AVOIR DES IMPACTS SUR LES OPÉRATIONS DE NETTOYAGE.  
POSSIBILITY OF PRESENCE OF ACOUSTIC INSULATION DOWNSTREAM OF VARIABLE VOLUME BOXES THAT COULD HAVE IMPACTS ON CLEANING OPERATIONS.

SYSTÈME DE VENTILATION PAV5- NIVEAU 1  
VENTILATION SYSTEM PAV5- FLOOR 1  
ÉCHELLE = 1:100  
SCALE = 1:100



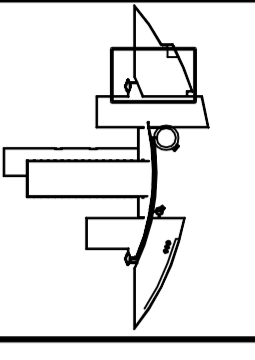
Agence spatiale  
canadienne



Canadian Space  
Agency

---


Plan c16 Key Plan



Avs Disclaimer


- Ne jamais prendre de mesures à l'échelle sur ce document.
- Never take measurements to scale on this document.

Consultants Consultants



**bouthillette  
parizeau**

systèmes évolués de bâtiments  
www.bpa.ca



INGENIEUR  
Michel Primeau  
3021-11-05

	AUTORISÉ POUR SOUMISSIONS/ AUTORISED FOR TENDER	2021-10-22
révisions revisions	description description	date date jj.mm.aaaa dd.mm.yyyy

A no. du détail  
detail no.

B no. de la feuille où détail exigé  
sheet no. where detail required

C no. de la feuille où détail  
sheet no. where detailed

A

B C

A

C

Projet **AGENCE SPATIALE CANADIENNE  
CANADIAN SPACE AGENCY** Project

NETTOYAGE DES SYSTÈMES DE  
VENTILATION ET DES CONDUITS DE  
DISTRIBUTION  
**CLEANING OF THE  
VENTILATION SYSTEMS  
DISTRIBUTION**

6767 ROUTE DE L'AÉROPORT  
SAINT HUBERT, QUÉBEC, J3Y 8Y9

Dessin **MÉCANIQUE  
MECHANICAL** Drawing

SYSTÈME DE VENTILATION NIVEAU 1  
VENTILATION SYSTEM FLOOR 1

Conçu par Designed by	S.BÉLAND	Date Date	22.10.2021
Dessiné par Drawn by	M.PRIMEAU	Date Date	22.10.2021
Gestionnaire de projet TPSSC A.DION			
No de projet 2020-134-1012	Project no 2021-19	No de projet 2021-19	Project no
Consultant TPSSC	Consultant PWSSC	Client	Client

No de plan ou de dessin **M-07** Plan or drawing no

No de projet **M07/27** Sheet no

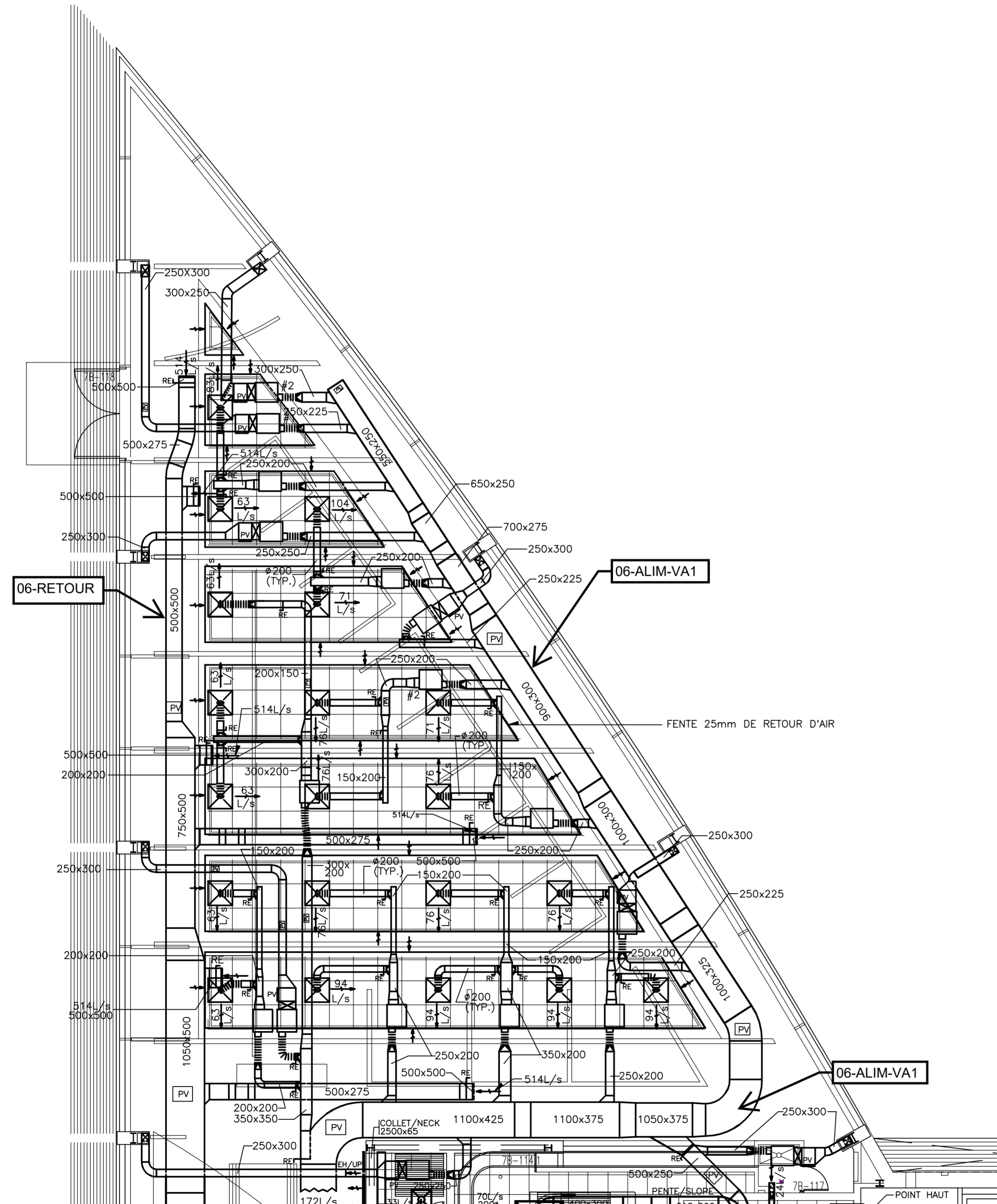


NOTE(S) GÉNÉRALES: / GENERAL NOTE(S):

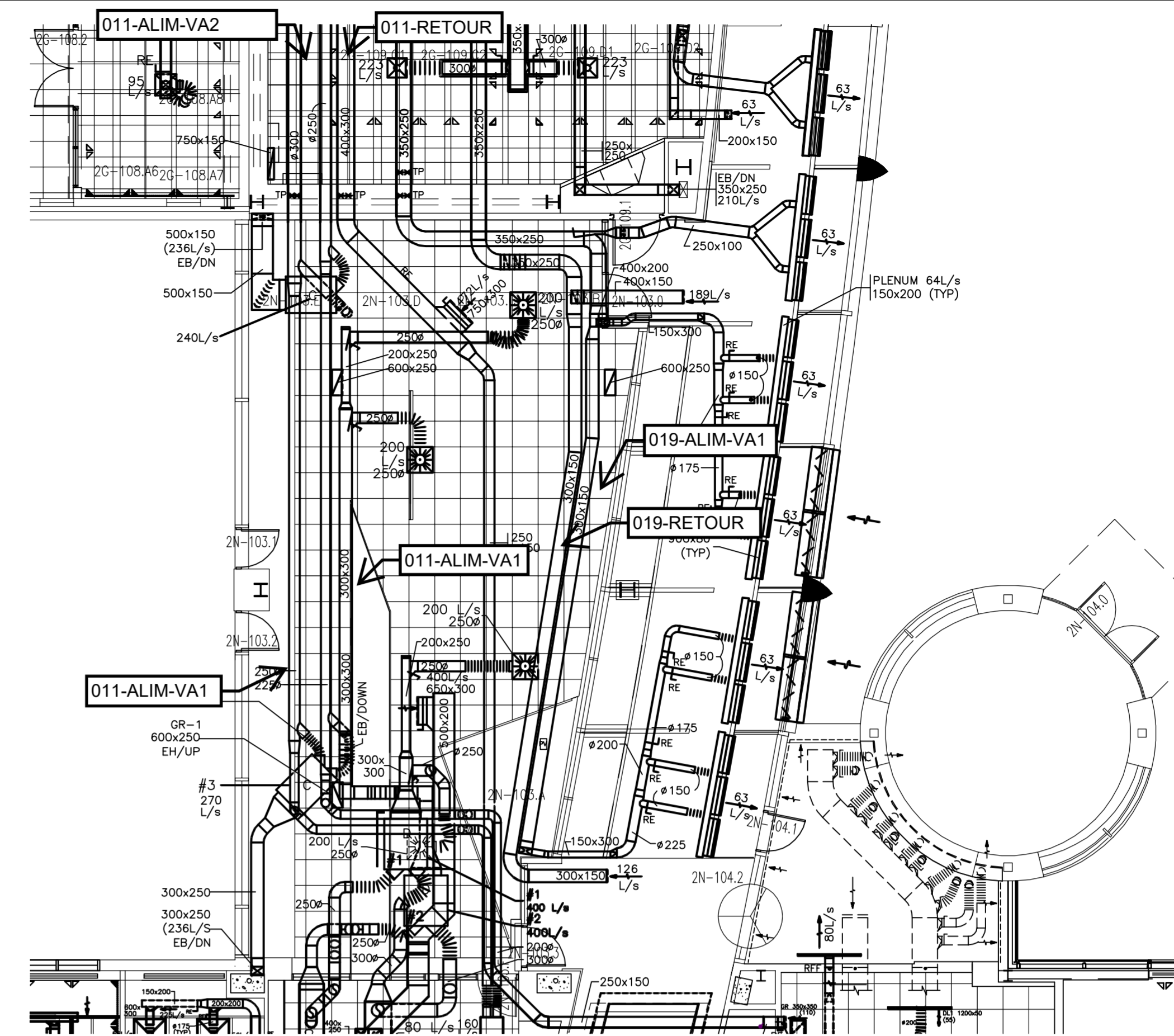
—LES SYSTÈMES IDENTIFIÉS DEVRONT ÊTRE INSPECTÉS ET APPROUVER PAR LE CLIENT AVANT D'ÊTRE NETTOYÉS.  
IDENTIFIED SYSTEMS SHOULD BE INSPECT AND APPROVED BY CUSTOMER BEFORE CLEANING

—DES RENFORCEMENTS DANS LES CONDUITES DE VENTILATION HAUTE PRESSION PEUVENT AVOIR DES IMPACTS SUR LES OPÉRATIONS DE NETTOYAGE.  
REINFORCEMENTS IN HIGH PRESSURE VENTILATION DUCTS MAY AFFECT CLEANING OPERATIONS.

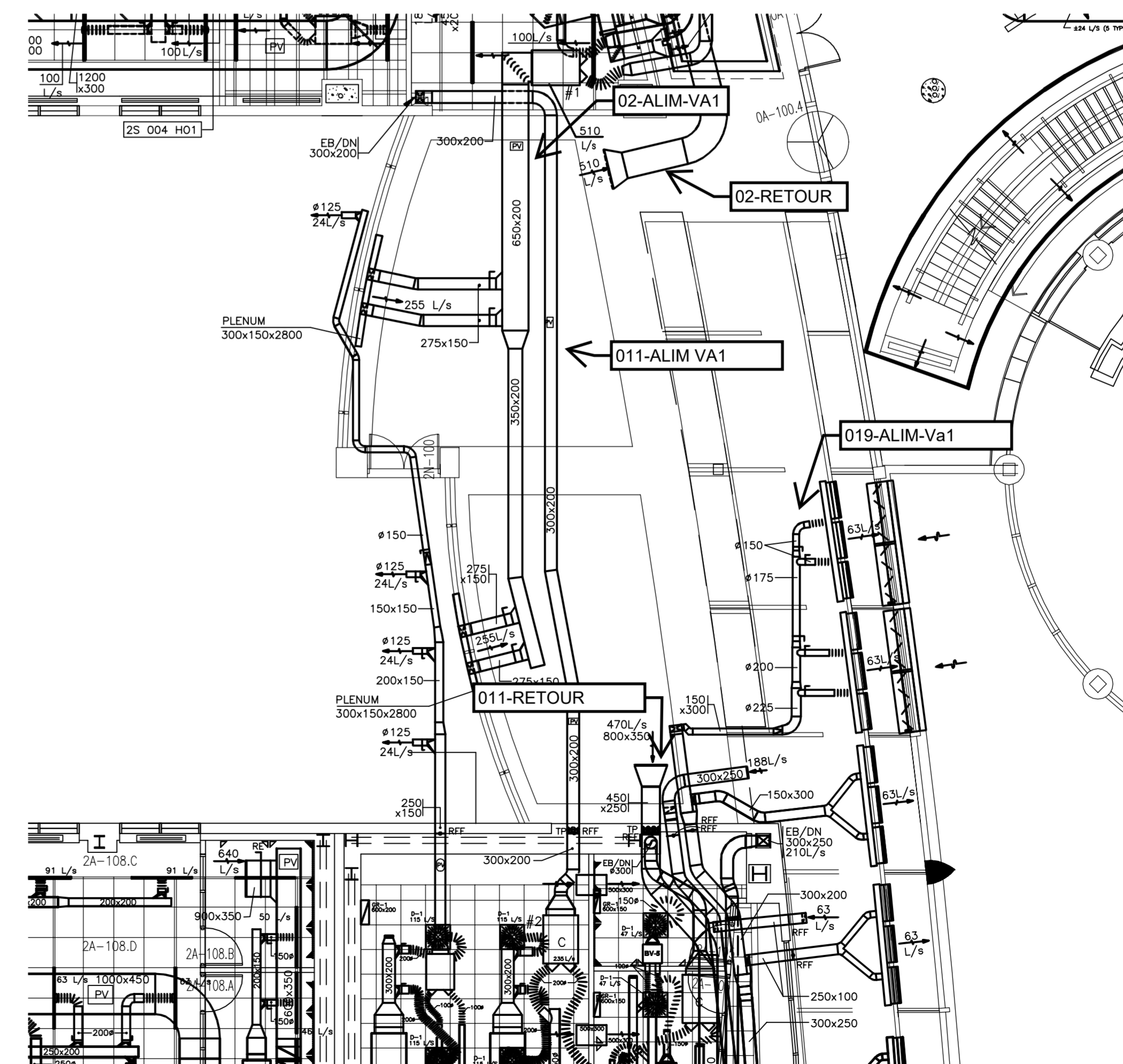
—POSSIBILITÉ DE PRÉSENCE D'ISOLATION ACOUSTIQUE EN AVAL DES BOÎTES À VOLUMES VARIABLES POUVANT AVOIR DES IMPACTS SUR LES OPÉRATIONS DE NETTOYAGE.  
POSSIBILITY OF PRESENCE OF ACOUSTIC INSULATION DOWNSTREAM OF VARIABLE VOLUME BOXES THAT COULD HAVE IMPACTS ON CLEANING OPERATIONS.



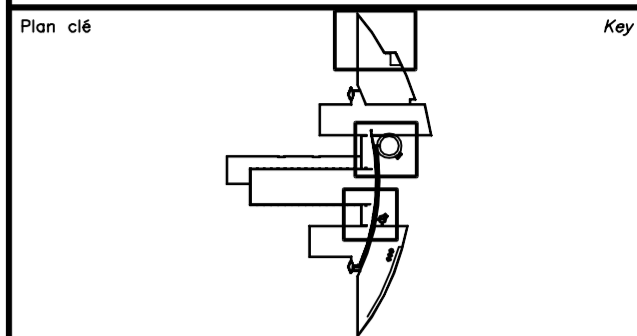
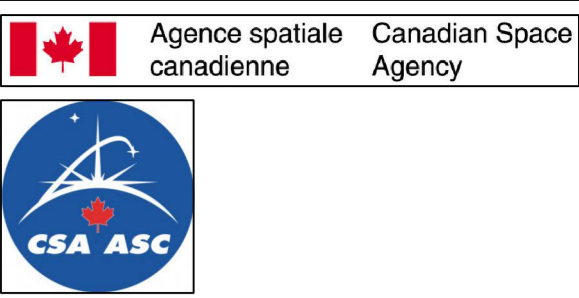
SYSTÈME DE VENTILATION PAV7- NIVEAU 3  
VENTILATION SYSTEM PAV7- FLOOR 3  
ÉCHELLE = 1:100  
SCALE = 1:100



SYSTÈME DE VENTILATION PAV1- NIVEAU 1  
VENTILATION SYSTEM PAV1- FLOOR 1  
ÉCHELLE = 1:100  
SCALE = 1:100



SYSTÈME DE VENTILATION PAV1- NIVEAU 3  
VENTILATION SYSTEM PAV1- FLOOR 3  
ÉCHELLE = 1:100  
SCALE = 1:100



Avis / Disclaimer  
• Ne jamais prendre de mesures à l'échelle sur ce document.  
• Never take measurements to scale on this document.



AUTORISÉ POUR SOUMISSIONS/ AUTORISED FOR TENDER		2021-10-22
révisions / revisions	description / description	date / date jj.mm.aaaa / dd.mm.yyyy

A	A no. du détail / detail no.	A
B	B no. de la feuille où détail requis / sheet no. where detail required	B
C	C no. de la feuille où détaillé / sheet no. where detailed	C

Projet / Project  
**AGENCE SPATIALE CANADIENNE  
CANADIAN SPACE AGENCY**  
NETTOYAGE DES SYSTÈMES DE VENTILATION ET DES CONDUITS DE DISTRIBUTION  
CLEANING OF THE VENTILATION SYSTEMS DISTRIBUTION  
6767 ROUTE DE L'AÉROPORT  
SAINT HUBERT, QUÉBEC, J3Y 8Y9

Dessin / Drawing  
**MÉCANIQUE  
MECHANICAL**

**SYSTÈME DE VENTILATION NIVEAU 1  
VENTILATION SYSTEM FLOOR 1**

Conçu par / Designed by  
**S. BÉLAND** 22.10.2021  
i.j.m.m.aaaa/ét.mm.yyyy

Approuvé par / Approved by  
**M. PRIMEAU** 22.10.2021  
i.j.m.m.aaaa/ét.mm.yyyy

Gestionnaire de projet / Project Manager  
**A. DION**

No de projet / Project no  
2020-134-1012 2021-19

No de plan ou de dessin / Plan or drawing no  
**M-08**

No de projet / Project no  
TPSGC PWSSC

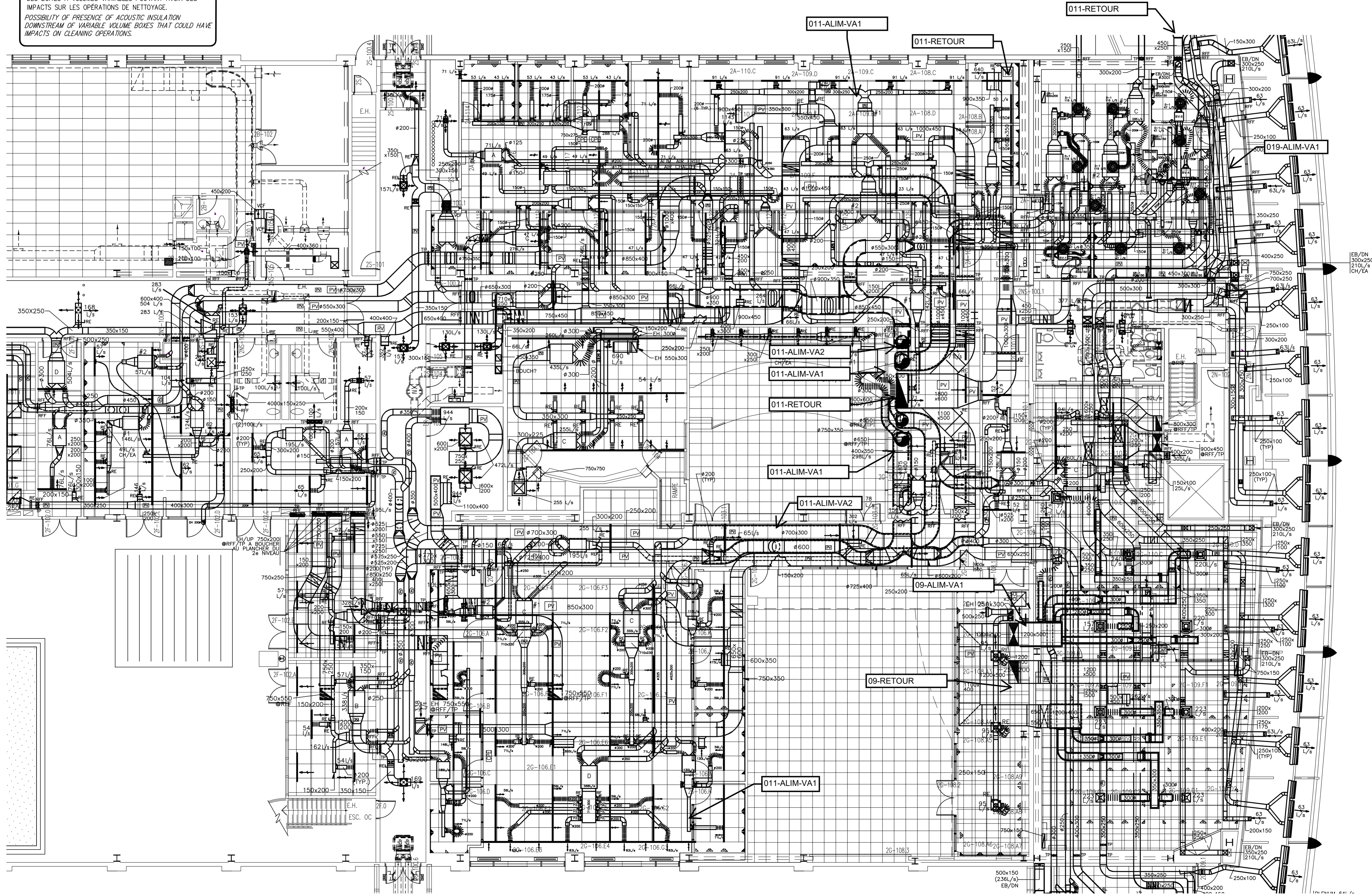
No de feuille / Sheet no  
**M08/27**

NOTE(S) GÉNÉRALES: / GENERAL NOTE(S):


-LES SYSTÈMES IDENTIFIÉS DEVONT ÊTRE INSPECTÉS ET APPROUVÉS PAR LE CLIENT AVANT D'ÊTRE NETTOYÉS.  
IDENTIFIED SYSTEMS SHOULD BE INSPECTED AND APPROVED BY CUSTOMER BEFORE CLEANING

-DES RENFORCEMENTS DANS LES CONDUITES DE VENTILATION HAUTE PRESSION PEUVENT AVOIR DES IMPACTS SUR LES OPÉRATIONS DE NETTOYAGE.  
REINFORCEMENTS IN HIGH PRESSURE VENTILATION DUCTS MAY AFFECT CLEANING OPERATIONS.

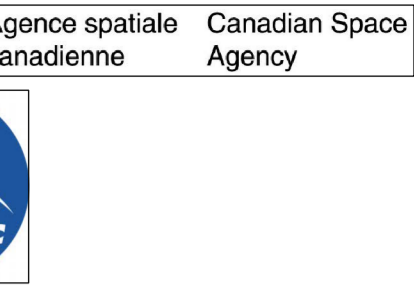
-POSSIBILITÉ DE PRÉSENCE D'ISOLATION ACOUSTIQUE EN AVAL DES BOÎTES À VOLUMES VARIABLES POUVANT AVOIR DES IMPACTS SUR LES OPÉRATIONS DE NETTOYAGE.  
POSSIBILITY OF PRESENCE OF ACOUSTIC INSULATION DOWNSTREAM OF VARIABLE VOLUME BOXES THAT COULD HAVE IMPACTS ON CLEANING OPERATIONS.



SYSTÈME DE VENTILATION PAV2- NIVEAU 1  
VENTILATION SYSTEM PAV2- FLOOR 1  
ÉCHELLE = 1:100  
SCALE = 1:100



Agence spatiale  
canadienne




Canadian Space  
Agency

Plan: c16 Key Plan

Avis Disclaimer


- Ne jamais prendre de mesures à l'échelle sur ce document.
- Never take measurements to scale on this document.

Consultants Consultants



**bouthillette  
parizeau**

systèmes évolués de bâtiments  
www.bpa.ca



INGENIEUR  
Michel Primeau  
3021-11-05

	AUTORISÉ POUR SOUMISSIONS/ AUTORISED FOR TENDER	2021-10-22
révisions revisions	description description	date date
A	A no. du détail detail no.	A
B	B no. de la feuille où détail exigé sheet no. where detail required	B
C	C no. de la feuille où détaillé sheet no. where detailed	C

Projet Project

**AGENCE SPATIALE CANADIENNE  
CANADIAN SPACE AGENCY**

NETTOYAGE DES SYSTÈMES DE VENTILATION ET DES CONDUITS DE DISTRIBUTION  
CLEANING OF THE VENTILATION SYSTEMS DISTRIBUTION

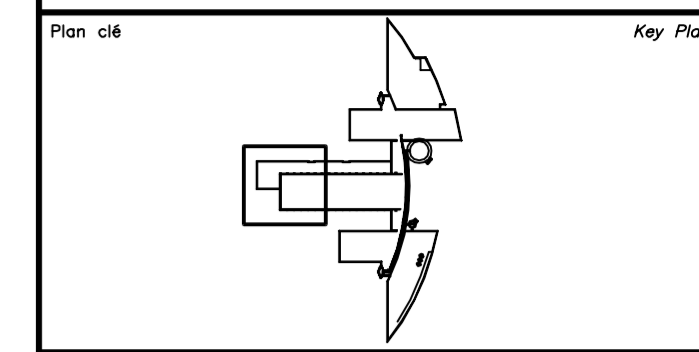
6767 ROUTE DE L'AÉROPORT  
SAINT HUBERT, QUÉBEC, J3Y 8Y9

Dessin Drawing

**MÉCANIQUE  
MECHANICAL**

**SYSTÈME DE VENTILATION NIVEAU 1  
VENTILATION SYSTEM FLOOR 1**

Conçu par S.BÉLAND	22.10.2021	Date
Designed by	j.m.m.0000/ét.m.m.yyy	
Dessiné par		Date
Drawn by	j.m.m.0000/ét.m.m.yyy	
Approuvé par M.PRIMEAU	22.10.2021	Date
Approved by	j.m.m.0000/ét.m.m.yyy	
Gestionnaire de projet TPSC A.DION		
No de projet 2020-134-1012	Project no 2021-19	Project no
Consultant	Client	Client
No de plan ou de dessin	Plan or drawing no	
	M-09	
No de projet	Project no	No de feuille M09/27
TPSC	PWSC	

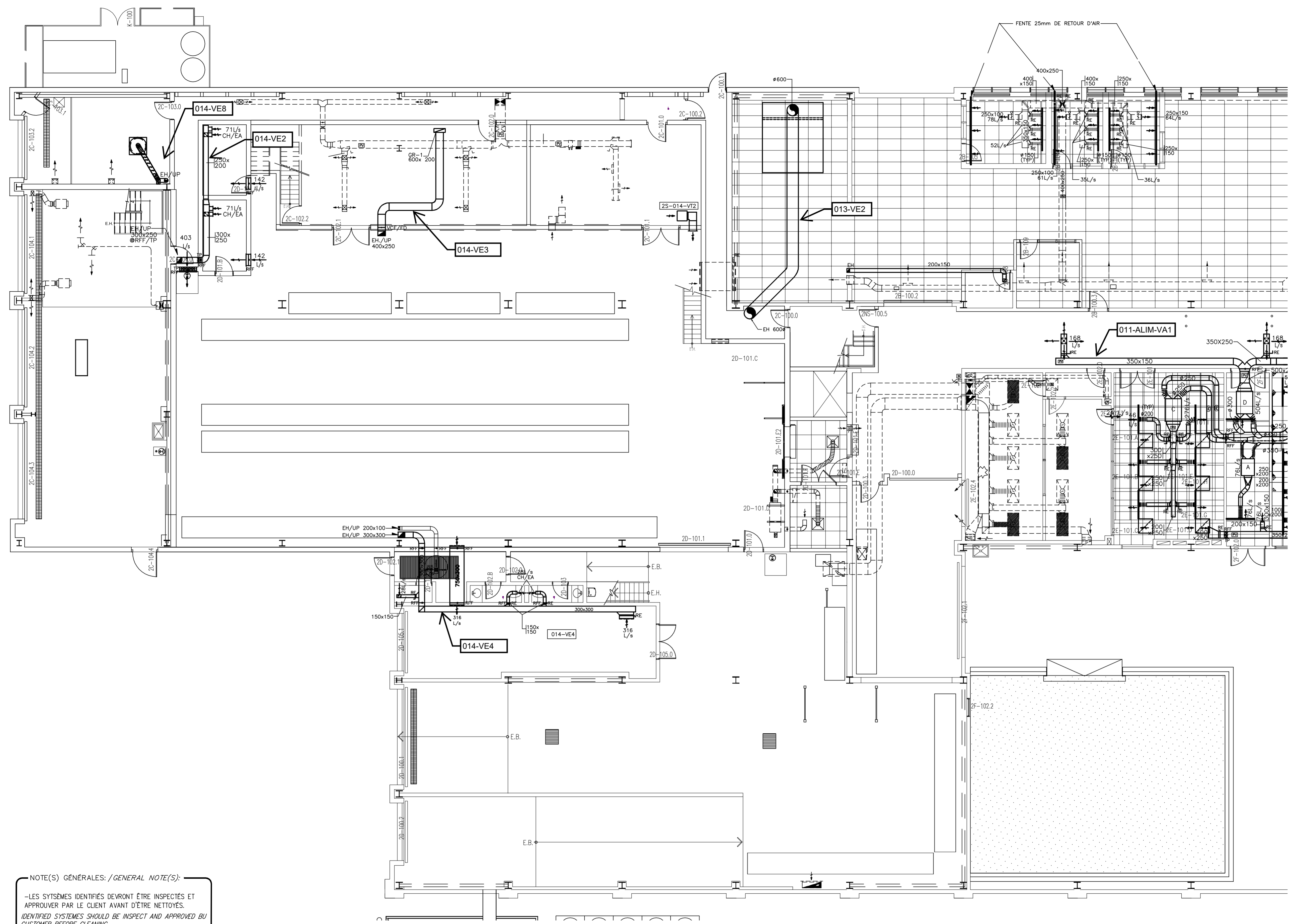


**Avis / Disclaimer**

- Ne jamais prendre de mesures à l'échelle sur ce document.
- Never take measurements to scale on this document.

Consultants / Consultants

systèmes évolués de bâtiments  
www.bpa.ca



**NOTE(S) GÉNÉRALES: /GENERAL NOTE(S):**

- LES SYSTÈMES IDENTIFIÉS DEVONT ÊTRE INSPECTÉS ET APPROUVÉS PAR LE CLIENT AVANT D'ÊTRE NETTOYÉS.  
IDENTIFIED SYSTEMS SHOULD BE INSPECTED AND APPROVED BY CUSTOMER BEFORE CLEANING
- DES RENFORCEMENTS DANS LES CONDUITES DE VENTILATION HAUTE PRESSION PEUVENT AVOIR DES IMPACTS SUR LES OPÉRATIONS DE NETTOYAGE.  
REINFORCEMENTS IN HIGH PRESSURE VENTILATION DUCTS MAY AFFECT CLEANING OPERATIONS.
- POSSIBILITÉ DE PRÉSENCE D'ISOLATION ACOUSTIQUE EN AVANT DES BOÎTES À VOLUMES VARIABLES POUVANT AVOIR DES IMPACTS SUR LES OPÉRATIONS DE NETTOYAGE.  
POSSIBILITY OF PRESENCE OF ACOUSTIC INSULATION DOWNSTREAM OF VARIABLE VOLUME BOXES THAT COULD HAVE IMPACTS ON CLEANING OPERATIONS.

SYSTÈME DE VENTILATION PAV2- NIVEAU 1  
VENTILATION SYSTEM PAV2- FLOOR 1  
ÉCHELLE = 1:100  
SCALE = 1:100

AUTORISÉ POUR SOUMISSIONS/ AUTHORIZED FOR TENDER		2021-10-22
révisions / revisions	description / description	date / date jj.mm.aaaa / dd.mm.yyyy

A	A
B	C

A no. du détail / detail no.  
B no. de la feuille où détail exigé / sheet no. where detail required  
C no. de la feuille où détaillé / sheet no. where detailed

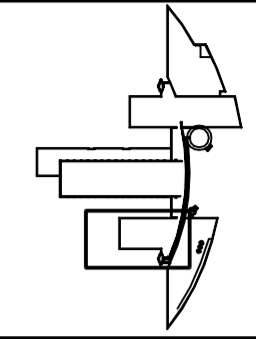
Projet / Project  
**AGENCE SPATIALE CANADIENNE / CANADIAN SPACE AGENCY**  
NETTOYAGE DES SYSTÈMES DE VENTILATION ET DES CONDUITS DE DISTRIBUTION  
**CLEANING OF THE VENTILATION SYSTEMS DISTRIBUTION**  
6767 ROUTE DE L'AÉROPORT  
SAINT HUBERT, QUÉBEC, J3Y 8Y9

Dessin / Drawing  
**MÉCANIQUE / MECHANICAL**  
SYSTÈME DE VENTILATION NIVEAU 1  
**VENTILATION SYSTEM FLOOR 1**

Conçu par / Designed by	S.BÉLAND	Date / Date	22.10.2021
Dessiné par / Drawn by			
Approuvé par / Approved by	M.PRIMEAU	Date / Date	22.10.2021
Gestionnaire de projet / Project Manager A.DION			
No de projet / Project no	2020-134-1012	No de projet / Project no	2021-19
Consultant / Consultant		Client / Client	
No de plan ou de dessin / Plan or drawing no	M-10		
No de projet / Project no		No de feuille / Sheet no	M10/27
TPSGC	PWSCC		

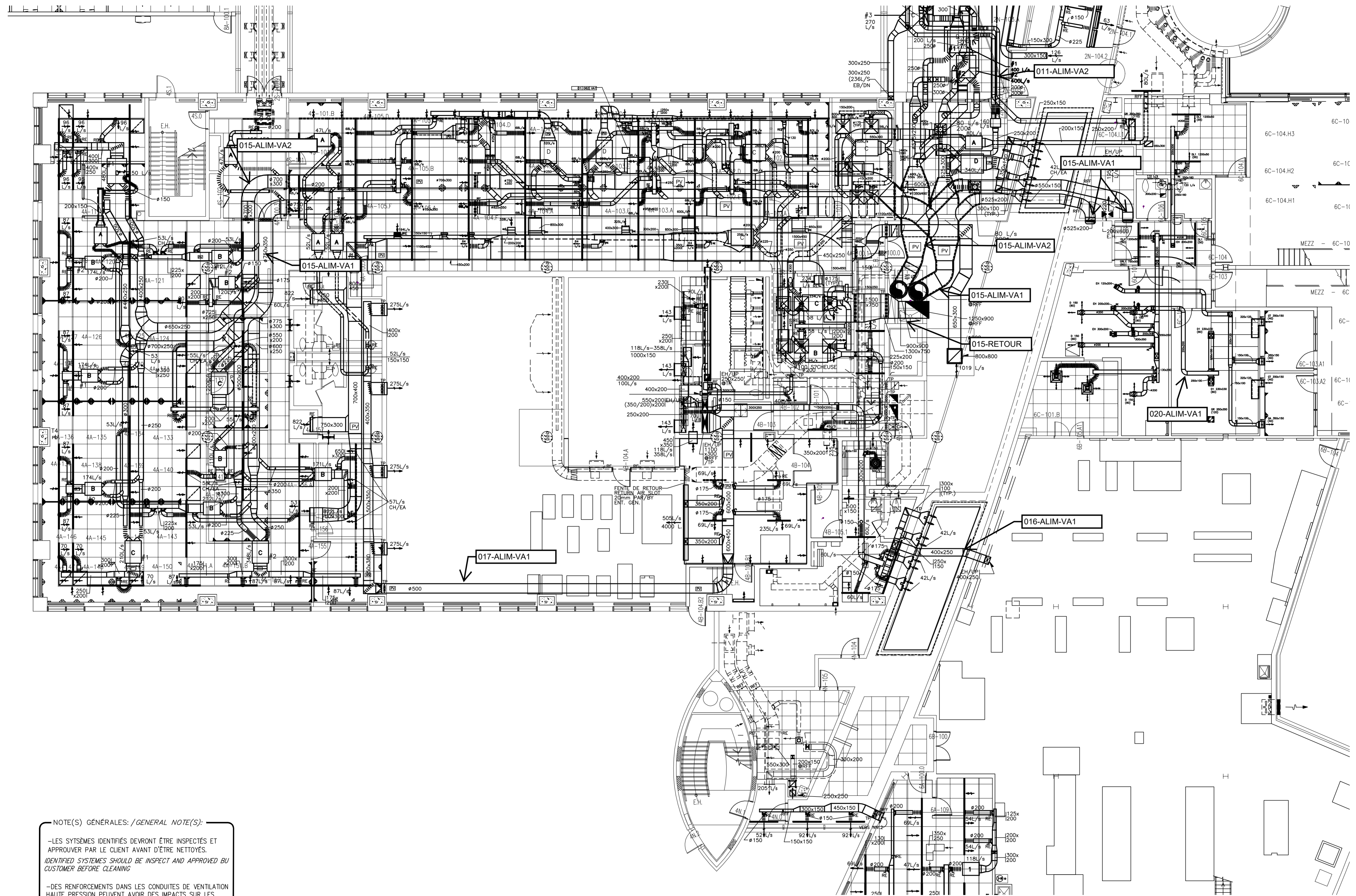
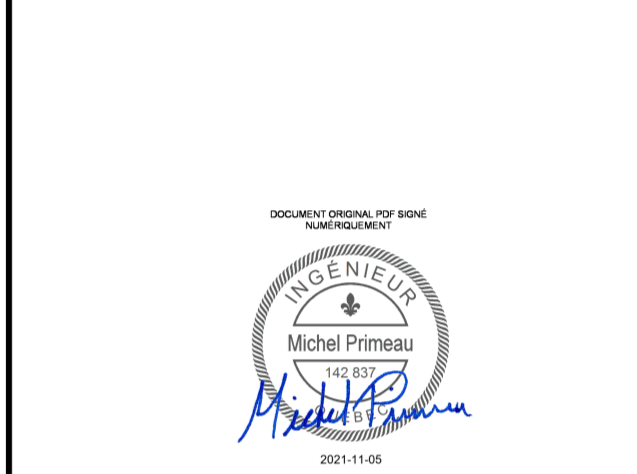


Plan c16 Key Plan



**Avis / Disclaimer**  
 • Ne jamais prendre de mesures à l'échelle sur ce document.  
 • Never take measurements to scale on this document.

Consultants Consultants



**NOTE(S) GÉNÉRALES: /GENERAL NOTE(S):**

- LES SYSTÈMES IDENTIFIÉS DEVRONT ÊTRE INSPECTÉS ET APPROUVÉS PAR LE CLIENT AVANT D'ÊTRE NETTOYÉS.  
IDENTIFIED SYSTEMS SHOULD BE INSPECTED AND APPROVED BY CUSTOMER BEFORE CLEANING
- DES RENFORCEMENTS DANS LES CONDUITES DE VENTILATION HAUTE PRESSION PEUVENT AVOIR DES IMPACTS SUR LES OPÉRATIONS DE NETTOYAGE.  
REINFORCEMENTS IN HIGH PRESSURE VENTILATION DUCTS MAY AFFECT CLEANING OPERATIONS.
- POSSIBILITÉ DE PRÉSENCE D'ISOLATION ACOUSTIQUE EN AVANT DES BOÎTES À VOLUMES VARIABLES POUVANT AVOIR DES IMPACTS SUR LES OPÉRATIONS DE NETTOYAGE.  
POSSIBILITY OF PRESENCE OF ACOUSTIC INSULATION DOWNSTREAM OF VARIABLE VOLUME BOXES THAT COULD HAVE IMPACTS ON CLEANING OPERATIONS.

SYSTÈME DE VENTILATION PAV4- NIVEAU 1  
 VENTILATION SYSTEM PAV4- FLOOR 1  
 ÉCHELLE = 1:100  
 SCALE = 1:100

AUTORISÉ POUR SOUMISSIONS / AUTHORIZED FOR TENDER 2021-10-22

révisions / revisions	description / description	date / date
		jj.mm.aaaa / dd.mm.yyyy

A	A
B	C
C	

A no. du détail / detail no.  
 B no. de la feuille où détail exigé / sheet no. where detail required  
 C no. de la feuille où détailé / sheet no. where detailed

Projet / Project  
**AGENCE SPATIALE CANADIENNE / CANADIAN SPACE AGENCY**  
 NETTOYAGE DES SYSTÈMES DE VENTILATION ET DES CONDUITS DE DISTRIBUTION  
**CLEANING OF THE VENTILATION SYSTEMS DISTRIBUTION**  
 6767 ROUTE DE L'AÉROPORT  
 SAINT HUBERT, QUÉBEC, J3Y 8Y9

Desain / Drawing  
**MÉCANIQUE / MECHANICAL**  
 SYSTÈME DE VENTILATION NIVEAU 1  
 VENTILATION SYSTEM FLOOR 1

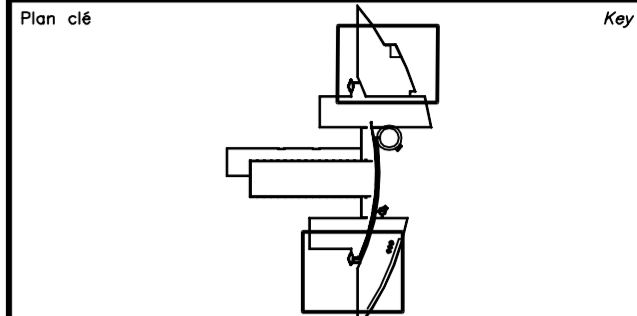
Conçu par / Designed by  
**S.BÉLAND** 22.10.2021  
 j.m.m.aaaa/dd.mm.yyyy

Designé par / Designated by  
**M.PRIMEAU** 22.10.2021  
 j.m.m.aaaa/dd.mm.yyyy

Approuvé par / Approved by  
**A.DION** 22.10.2021  
 j.m.m.aaaa/dd.mm.yyyy

Gestionnaire de projet / Project Manager  
**PWSC: Project Manager**  
 A.DION  
 No de projet / Project no  
 2020-134-1012 2021-19  
 Consultant / Consultant Client

No de plan ou de dessin / Plan or drawing no  
**M-11**  
 No de projet / Project no No de feuille / Sheet no  
 TPSC PWSC **M11/27**



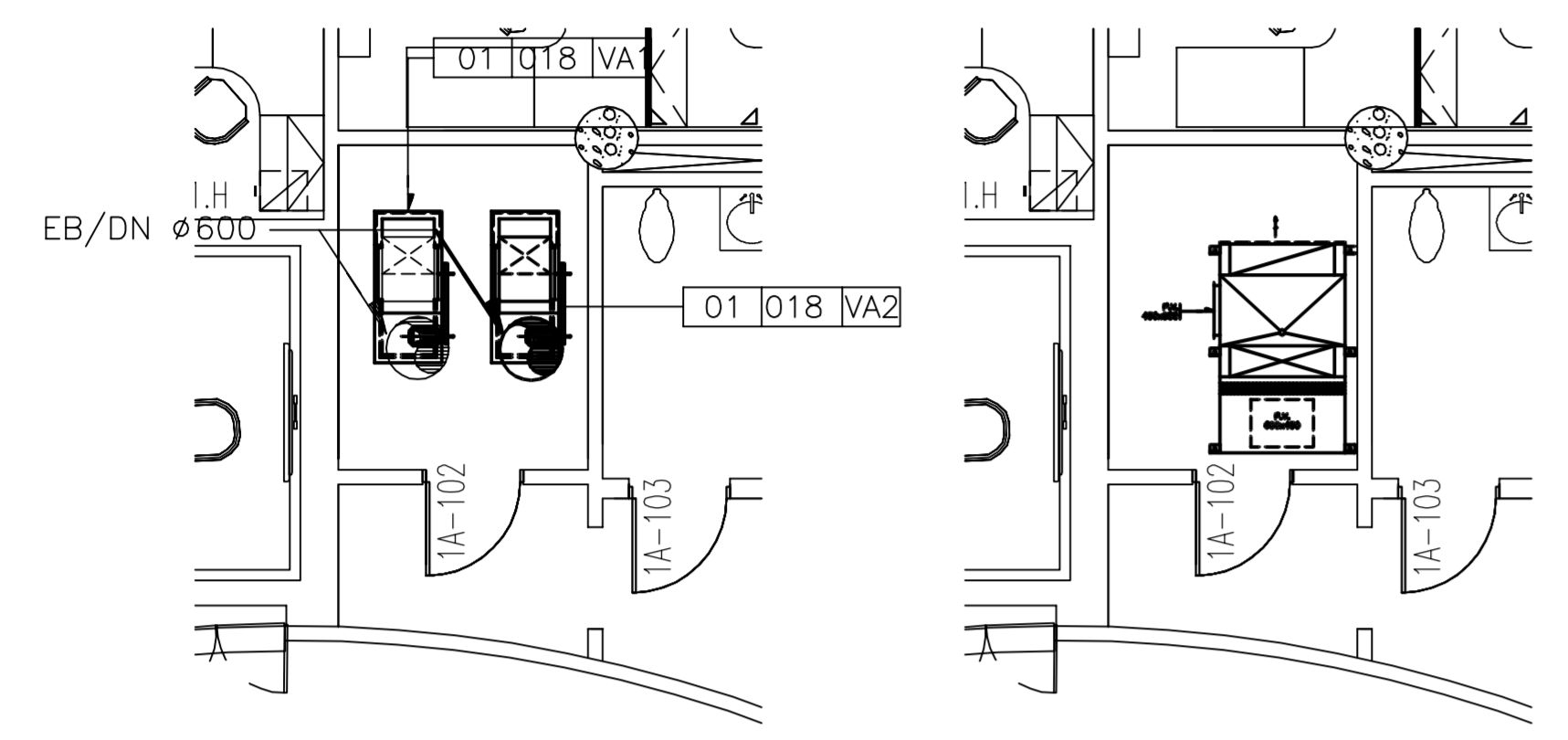
**Avis / Disclaimer**

- Ne jamais prendre de mesures à l'échelle sur ce document.
- Never take measurements to scale on this document.

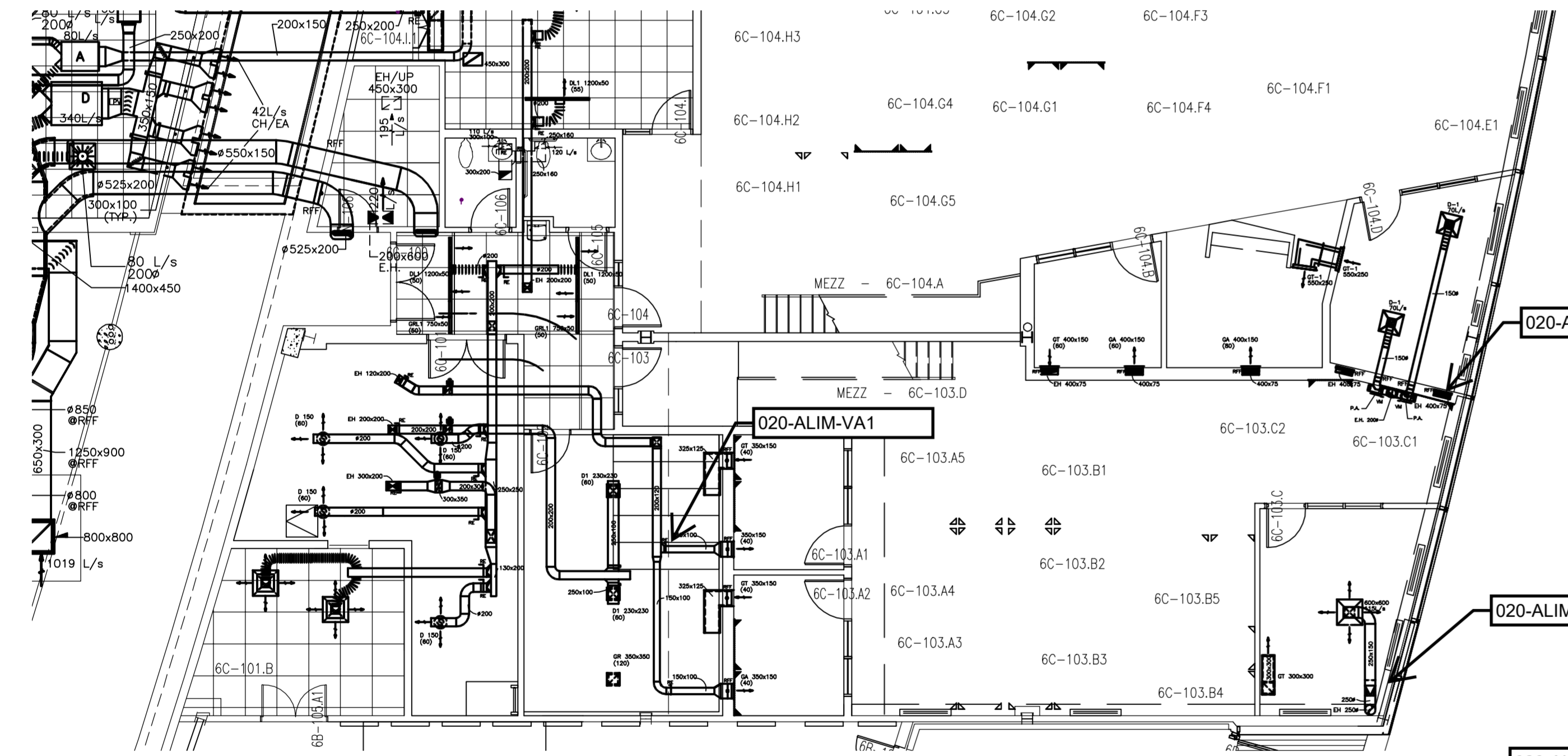


**NOTE(S) GÉNÉRALES: / GENERAL NOTE(S):**

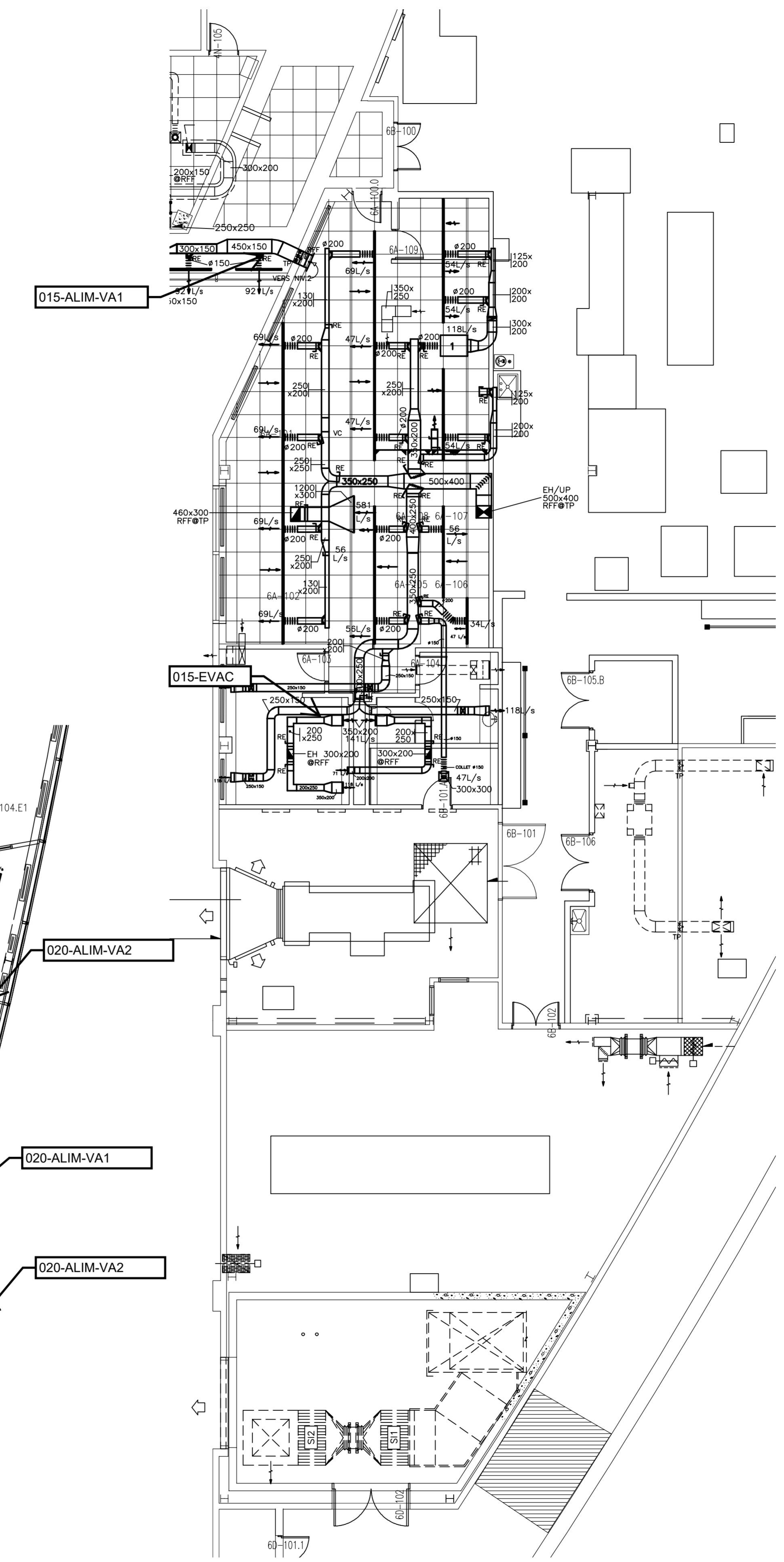
- LES SYSTÈMES IDENTIFIÉS DEVONT ÊTRE INSPECTÉS ET APPROUVÉS PAR LE CLIENT AVANT D'ÊTRE NETTOYÉS.  
IDENTIFIED SYSTEMS SHOULD BE INSPECT AND APPROVED BY CUSTOMER BEFORE CLEANING
- DES RENFORCEMENTS DANS LES CONDUITES DE VENTILATION HAUTE PRESSION PEUVENT AVOIR DES IMPACTS SUR LES OPÉRATIONS DE NETTOYAGE.  
REINFORCEMENTS IN HIGH PRESSURE VENTILATION DUCTS MAY AFFECT CLEANING OPERATIONS.
- POSSIBILITÉ DE PRÉSENCE D'ISOLATION ACOUSTIQUE EN AVAL DES BOÎTES À VOLUMES VARIABLES POUVANT AVOIR DES IMPACTS SUR LES OPÉRATIONS DE NETTOYAGE.  
POSSIBILITY OF PRESENCE OF ACOUSTIC INSULATION DOWNSTREAM OF VARIABLE VOLUME BOXES THAT COULD HAVE IMPACTS ON CLEANING OPERATIONS.



SYSTÈME DE VENTILATION 018-NIVEAU 1  
VENTILATION SYSTEM 018- FLOOR 1  
ÉCHELLE = 1:100  
SCALE = 1:100



SYSTÈME DE VENTILATION PAV6- NIVEAU 1  
VENTILATION SYSTEM PAV6- FLOOR 1  
ÉCHELLE = 1:100  
SCALE = 1:100



SYSTÈME DE VENTILATION PAV6- NIVEAU 1  
VENTILATION SYSTEM PAV6- FLOOR 1  
ÉCHELLE = 1:100  
SCALE = 1:100

AUTORISÉ POUR SOUMISSIONS/ AUTHORIZED FOR TENDER		2021-10-22
révisions / revisions	description / description	date / date

A	no. de la feuille où détail exigé / sheet no. where detail required	A
B	no. de la feuille où détaillé / sheet no. where detailed	C

Projet / Project  
**AGENCE SPATIALE CANADIENNE / CANADIAN SPACE AGENCY**  
NETTOYAGE DES SYSTÈMES DE VENTILATION ET DES CONDUITS DE DISTRIBUTION  
CLEANING OF THE VENTILATION SYSTEMS DISTRIBUTION  
6767 ROUTE DE L'AÉROPORT  
SAINT HUBERT, QUÉBEC, J3Y 8Y9

Dessin / Drawing  
**MÉCANIQUE / MECHANICAL**

SYSTÈME DE VENTILATION NIVEAU 1  
VENTILATION SYSTEM FLOOR 1

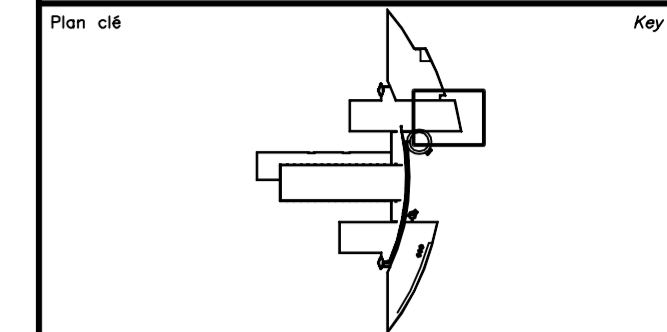
Conçu par / Designed by	S.BÉLAND	Date / Date	22.10.2021
Dessiné par / Drawn by		Date / Date	
Approuvé par / Approved by	M.PRIMEAU	Date / Date	22.10.2021
Gestionnaire de projet TPSGC / Project Manager	A.DION	No de projet / Project no	2020-134-1012
Consultant / Consultant		No de feuille / Sheet no	2021-19
No de plan ou de dessin / Plan or drawing no	M-12		
			M12/27

NOTE(S) GÉNÉRALES: / GENERAL NOTE(S):

-LES SYSTÈMES IDENTIFIÉS DEVONT ÊTRE INSPECTÉS ET APPROUVER PAR LE CLIENT AVANT D'ÊTRE NETTOYÉS.  
IDENTIFIED SYSTEMS SHOULD BE INSPECTED AND APPROVED BY CUSTOMER BEFORE CLEANING

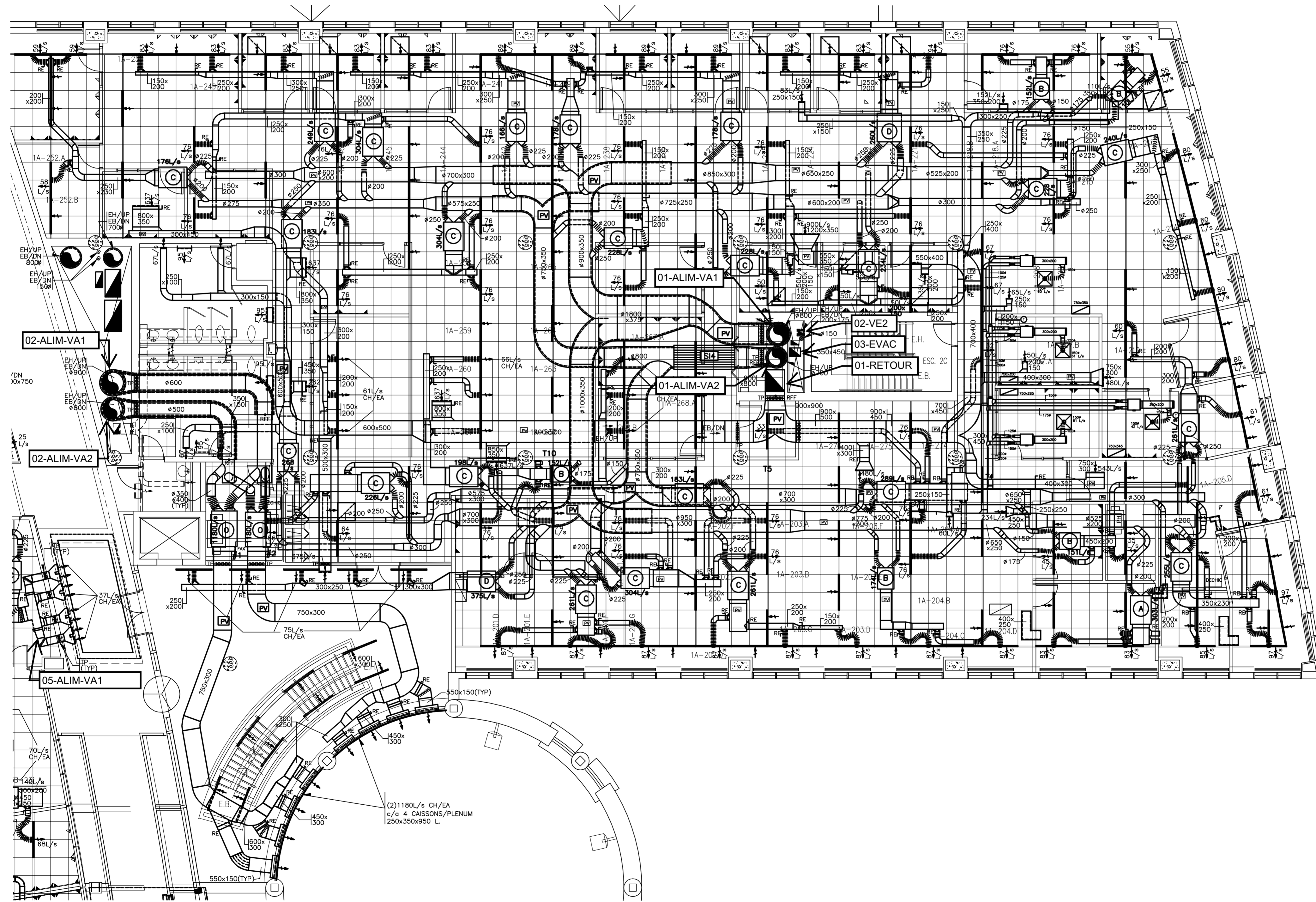
-DES RENFORCEMENTS DANS LES CONDUITES DE VENTILATION HAUTE PRESSION PEUVENT AVOIR DES IMPACTS SUR LES OPÉRATIONS DE NETTOYAGE.  
REINFORCEMENTS IN HIGH PRESSURE VENTILATION DUCTS MAY AFFECT CLEANING OPERATIONS.

-POSSIBILITÉ DE PRÉSENCE D'ISOLATION ACOUSTIQUE EN AVAL DES BOÎTES À VOLUMES VARIABLES POUVANT AVOIR DES IMPACTS SUR LES OPÉRATIONS DE NETTOYAGE.  
POSSIBILITY OF PRESENCE OF ACOUSTIC INSULATION DOWNSTREAM OF VARIABLE VOLUME BOXES THAT COULD HAVE IMPACTS ON CLEANING OPERATIONS.



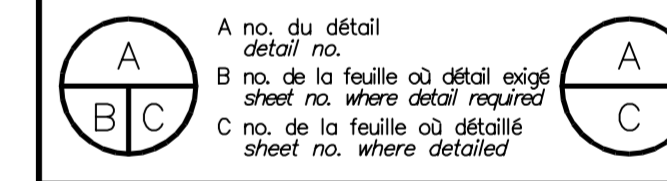
Avis / Disclaimer  
• Ne jamais prendre de mesures à l'échelle sur ce document.  
• Never take measurements to scale on this document.

Consultants / Consultants  
**bouthillette parizeau**  
systèmes évolués de bâtiments  
www.bpa.ca



SYSTÈME DE VENTILATION PAV1- NIVEAU 2  
VENTILATION SYSTEM PAV1- FLOOR 2  
ÉCHELLE = 1:100  
SCALE = 1:100

△	AUTORISÉ POUR SOUMISSIONS/ AUTORISED FOR TENDER	2021-10-22
revisions	description	date
		jj.mm.aaaa
		dd.mm.yyyy



Projet / Project  
**AGENCE SPATIALE CANADIENNE  
CANADIAN SPACE AGENCY**  
NETTOYAGE DES SYSTÈMES DE VENTILATION ET DES CONDUITS DE DISTRIBUTION  
CLEANING OF THE VENTILATION SYSTEMS DISTRIBUTION  
6767 ROUTE DE L'AÉROPORT  
SAINT HUBERT, QUÉBEC, J3Y 8Y9

Design / Dessin  
MÉCANIQUE  
MECHANICAL  
SYSTÈME DE VENTILATION NIVEAU 2  
VENTILATION SYSTEM FLOOR 2

Conçu par / Designed by	S.BÉLAND	22.10.2021	Date
Dessiné par / Drawn by			Date
Approuvé par / Approved by	M.PRIMEAU	22.10.2021	Date
Gestionnaire de projet / Project Manager	A.DION		
No de projet / Project no	2020-134-1012	No de projet / Project no	2021-19
Consultant / Consultant		Client / Client	
No de plan ou de dessin / Plan or drawing no	M-13		
No de projet / Project no		No de feuille / Sheet no	M13/27
TPSGC	PWSCC		

NOTE(S) GÉNÉRALES: / GENERAL NOTE(S):

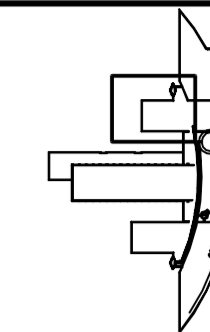
-LES SYSTÈMES IDENTIFIÉS DEVONT ÊTRE INSPECTÉS ET APPROUVÉS PAR LE CLIENT AVANT D'ÊTRE NETTOYÉS.  
IDENTIFIED SYSTEMS SHOULD BE INSPECTED AND APPROVED BY CUSTOMER BEFORE CLEANING

-DES RENFORCEMENTS DANS LES CONDUITES DE VENTILATION HAUTE PRESSION PEUVENT AVOIR DES IMPACTS SUR LES OPÉRATIONS DE NETTOYAGE.  
REINFORCEMENTS IN HIGH PRESSURE VENTILATION DUCTS MAY AFFECT CLEANING OPERATIONS.

-POSSIBILITÉ DE PRÉSENCE D'ISOLATION ACOUSTIQUE EN AVAL DES BOÎTES À VOLUMES VARIABLES POUVANT AVOIR DES IMPACTS SUR LES OPÉRATIONS DE NETTOYAGE.  
POSSIBILITY OF PRESENCE OF ACOUSTIC INSULATION DOWNSTREAM OF VARIABLE VOLUME BOXES THAT COULD HAVE IMPACTS ON CLEANING OPERATIONS.



Plan c18 Key Plan



Avis / Disclaimer

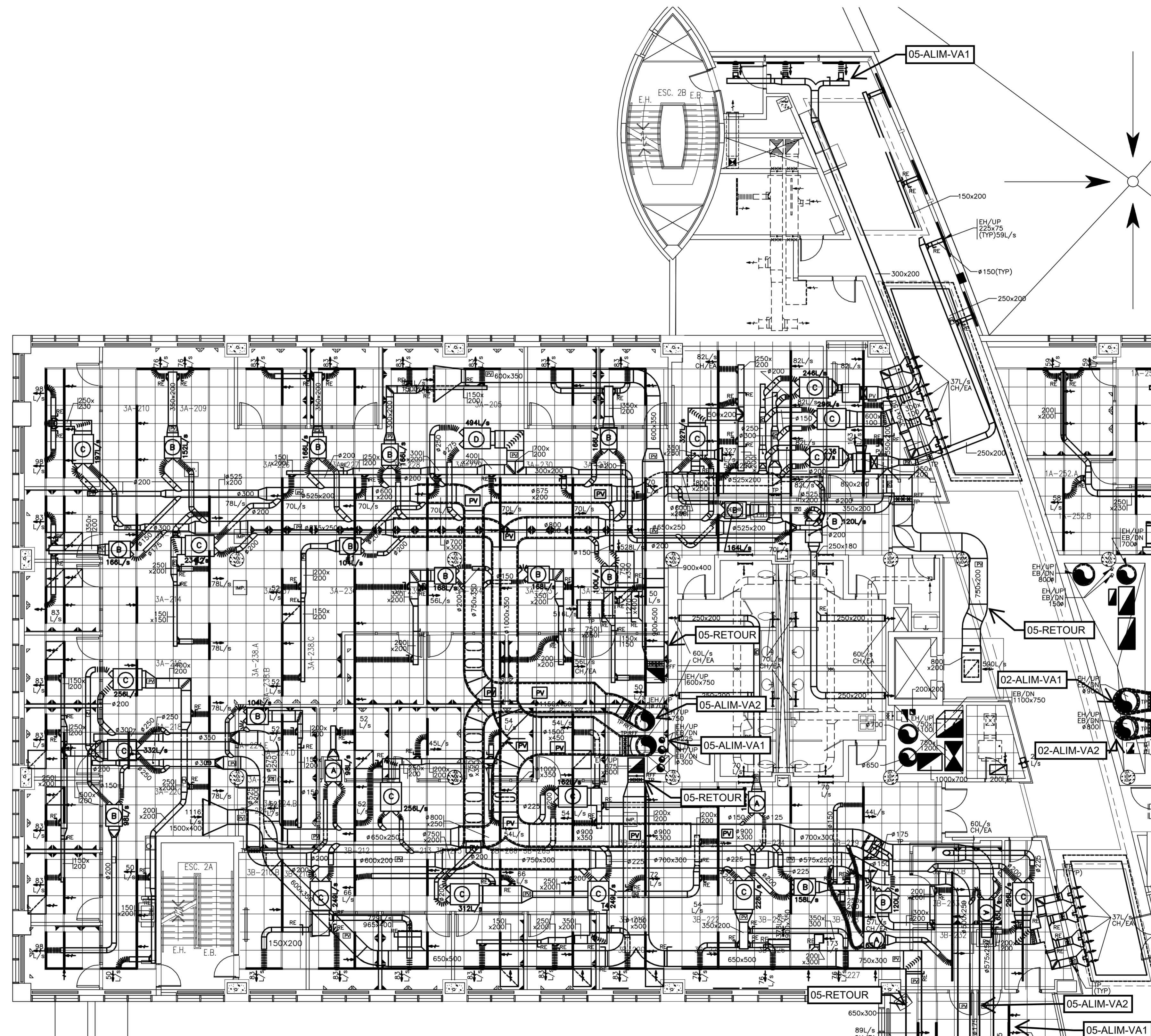
- Ne jamais prendre de mesures à l'échelle sur ce document.
- Never take measurements to scale on this document.

Consultants / Consultants



systèmes évolués de bâtiments  
www.bpa.ca

DOCUMENT ORIGINAL NOT BEING REPRODUCED



SYSTÈME DE VENTILATION PAV3- NIVEAU 2  
VENTILATION SYSTEM PAV3- FLOOR 2  
ÉCHELLE = 1:100  
SCALE = 1:100

AUTORISÉ POUR SOUMISSIONS / AUTHORISED FOR TENDER 2021-10-22

révisions / revisions	description / description	date / date
		jj.mm.aaaa / dd.mm.yyyy

A	A no. du détail / detail no.	A
B	B no. de la feuille où détail exigé / sheet no. where detail required	B
C	C no. de la feuille où détailé / sheet no. where detailed	C

Projet / Project  
**AGENCE SPATIALE CANADIENNE / CANADIAN SPACE AGENCY**

NETTOYAGE DES SYSTÈMES DE VENTILATION ET DES CONDUITS DE DISTRIBUTION  
**CLEANING OF THE VENTILATION SYSTEMS DISTRIBUTION**  
6767 ROUTE DE L'AÉROPORT  
SAINT HUBERT, QUÉBEC, J3Y 8Y9

Dessin / Drawing  
**MÉCANIQUE / MECHANICAL**

**SYSTÈME DE VENTILATION NIVEAU 2 / VENTILATION SYSTEM FLOOR 2**

Conçu par / Designed by  
S.BÉLAND 22.10.2021  
jj.mm.aaaa/ét.mm.yyyy

Dessiné par / Drawn by  
M.PRIMEAU 22.10.2021  
jj.mm.aaaa/ét.mm.yyyy

Approuvé par / Approved by  
A.DION 22.10.2021  
jj.mm.aaaa/ét.mm.yyyy

Gestionnaire de projet / Project Manager  
A.DION

No de projet / Project no	2020-134-1012	No de projet / Project no	2021-19
Consultant / Consultant		Client / Client	

No de plan ou de dessin / Plan or drawing no  
M-14

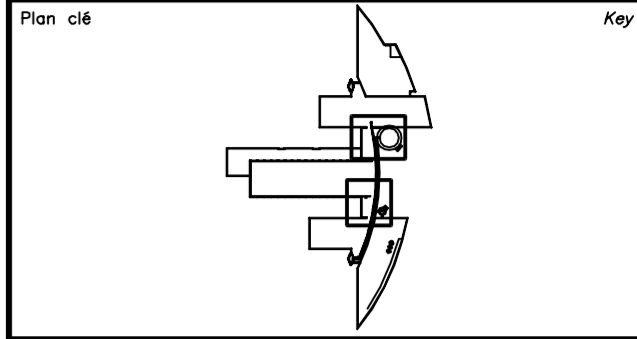
No de projet / Project no  
TPSGC / PWSCC

NOTE(S) GÉNÉRALES: /GENERAL NOTE(S):

-LES SYSTÈMES IDENTIFIÉS DEVONT ÊTRE INSPECTÉS ET APPROUVÉS PAR LE CLIENT AVANT D'ÊTRE NETTOYÉS.  
IDENTIFIED SYSTEMS SHOULD BE INSPECTED AND APPROVED BY CUSTOMER BEFORE CLEANING

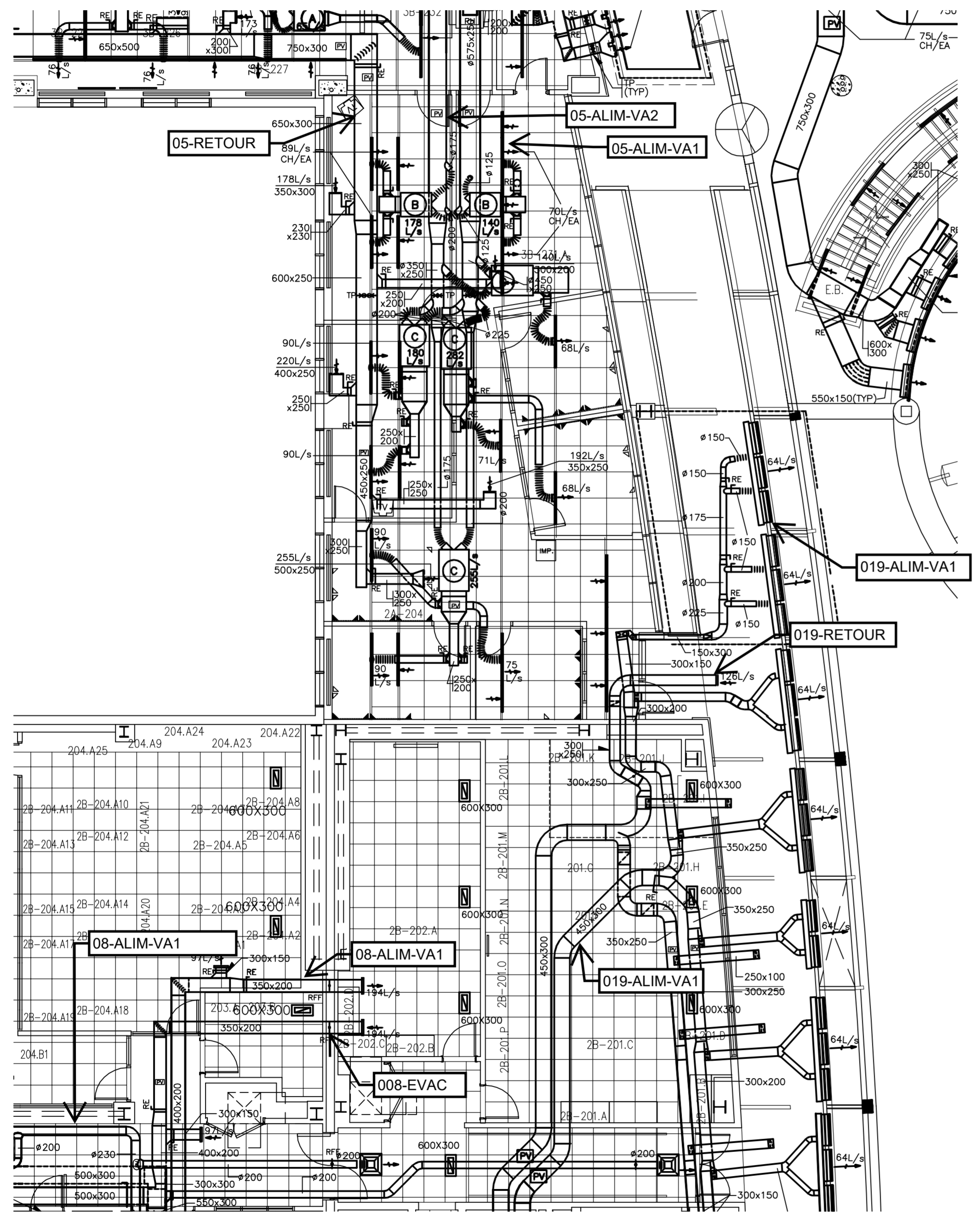
-DES RENFORCEMENTS DANS LES CONDUITES DE VENTILATION HAUTE PRESSION PEUVENT AVOIR DES IMPACTS SUR LES OPÉRATIONS DE NETTOYAGE.  
REINFORCEMENTS IN HIGH PRESSURE VENTILATION DUCTS MAY AFFECT CLEANING OPERATIONS.

-POSSIBILITÉ DE PRÉSENCE D'ISOLATION ACOUSTIQUE EN AVAL DES BOÎTES À VOLUMES VARIABLES POUVANT AVOIR DES IMPACTS SUR LES OPÉRATIONS DE NETTOYAGE.  
POSSIBILITY OF PRESENCE OF ACOUSTIC INSULATION DOWNSTREAM OF VARIABLE VOLUME BOXES THAT COULD HAVE IMPACTS ON CLEANING OPERATIONS.

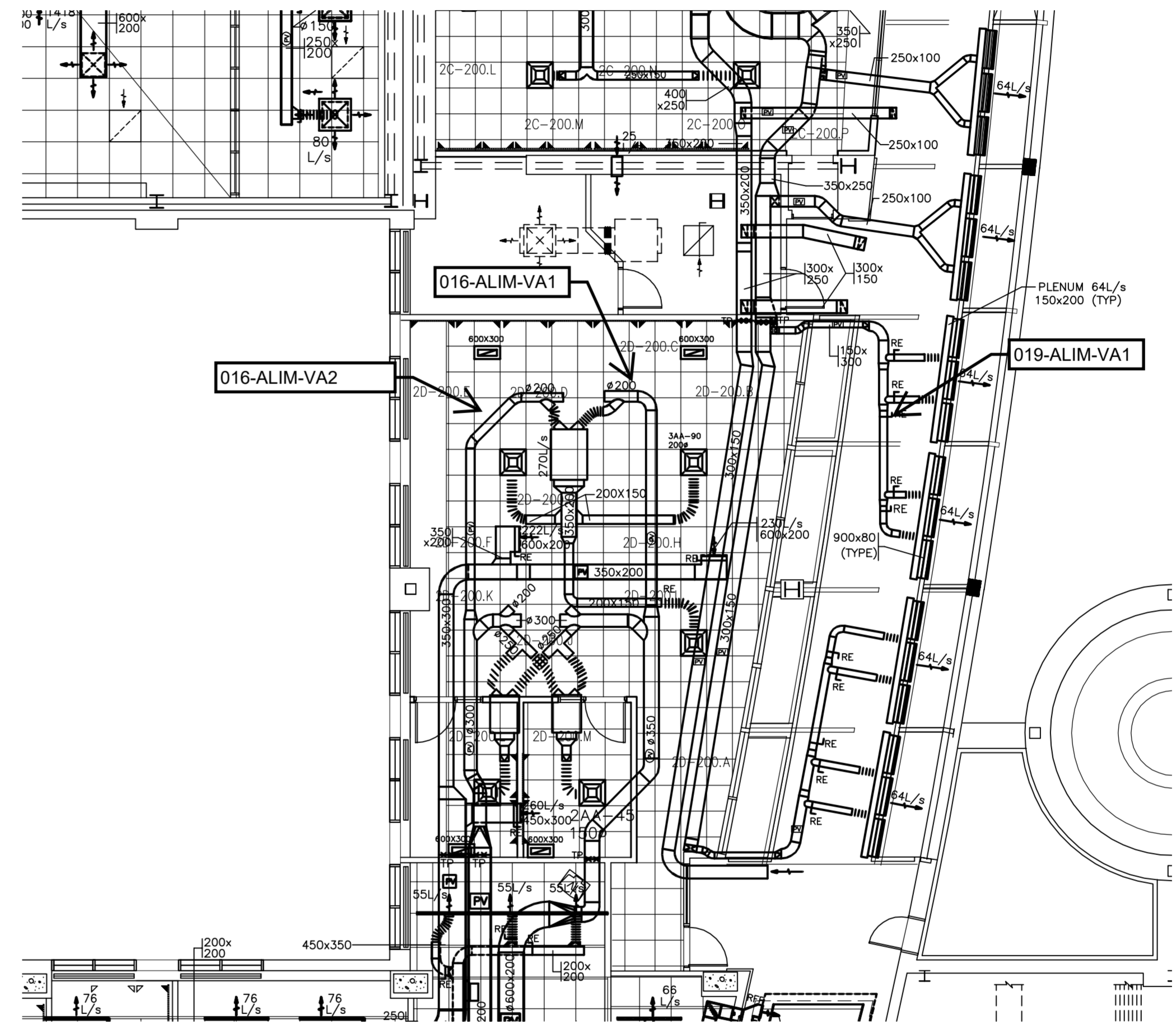


Avis / Disclaimer  
• Ne jamais prendre de mesures à l'échelle sur ce document.  
• Never take measurements to scale on this document.

Consultants / Consultants  
**bouthillette parizeau**  
systèmes évolués de bâtiments  
www.bpa.ca



SYSTÈME DE VENTILATION PAV2- NIVEAU 2  
VENTILATION SYSTEM PAV2- FLOOR 2  
ÉCHELLE = 1:100  
SCALE = 1:100



SYSTÈME DE VENTILATION PAV6- NIVEAU 2  
VENTILATION SYSTEM PAV6- FLOOR 2  
ÉCHELLE = 1:100  
SCALE = 1:100

△	AUTORISÉ POUR SOUMISSIONS/ AUTORISED FOR TENDER	2021-10-22
révisions / revisions	description / description	date / date jj.mm.aaaa / dd.mm.yyyy

A	A no. du détail / detail no.	A
B	B no. de la feuille où détail exigé / sheet no. where detail required	B
C	C no. de la feuille où détaillé / sheet no. where detailed	C

Projet / Project  
**AGENCE SPATIALE CANADIENNE / CANADIAN SPACE AGENCY**  
NETTOYAGE DES SYSTÈMES DE VENTILATION ET DES CONDUITS DE DISTRIBUTION  
CLEANING OF THE VENTILATION SYSTEMS DISTRIBUTION  
6767 ROUTE DE L'AÉROPORT  
SAINT HUBERT, QUÉBEC, J3Y 8Y9

Dessin / Drawing  
**MÉCANIQUE / MECHANICAL**  
SYSTÈME DE VENTILATION NIVEAU 2  
VENTILATION SYSTEM FLOOR 2

Conçu par / Designed by  
S.BÉLAND  
22.10.2021  
jj.mm.aaaa/ét.mm.yyyy

Dessiné par / Drawn by  
M.PRIMEAU  
22.10.2021  
jj.mm.aaaa/ét.mm.yyyy

Approuvé par / Approved by  
A.DION  
Gestionnaire de projet TPSGC  
PWSSC Project Manager

No de projet / Project no	2020-134-1012	No de projet / Project no	2021-19
Consultant / Consultant		Client / Client	
No de plan ou de dessin / Plan or drawing no	M-15		

No de projet / Project no	TPSGC	No de feuille / Sheet no	M15/27
---------------------------	-------	--------------------------	--------

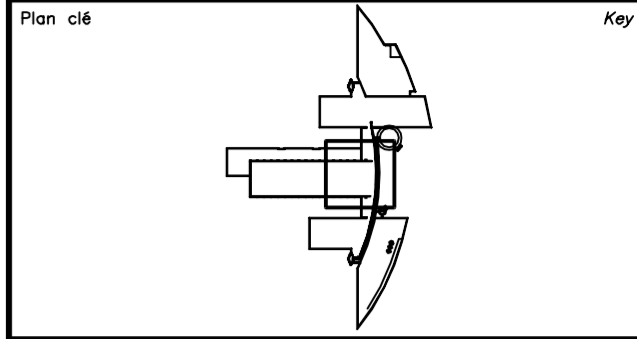


NOTE(S) GÉNÉRALES: / GENERAL NOTE(S):

-LES SYSTÈMES IDENTIFIÉS DEVONT ÊTRE INSPECTÉS ET APPROUVER PAR LE CLIENT AVANT D'ÊTRE NETTOYÉS.  
IDENTIFIED SYSTEMS SHOULD BE INSPECTED AND APPROVED BY CUSTOMER BEFORE CLEANING

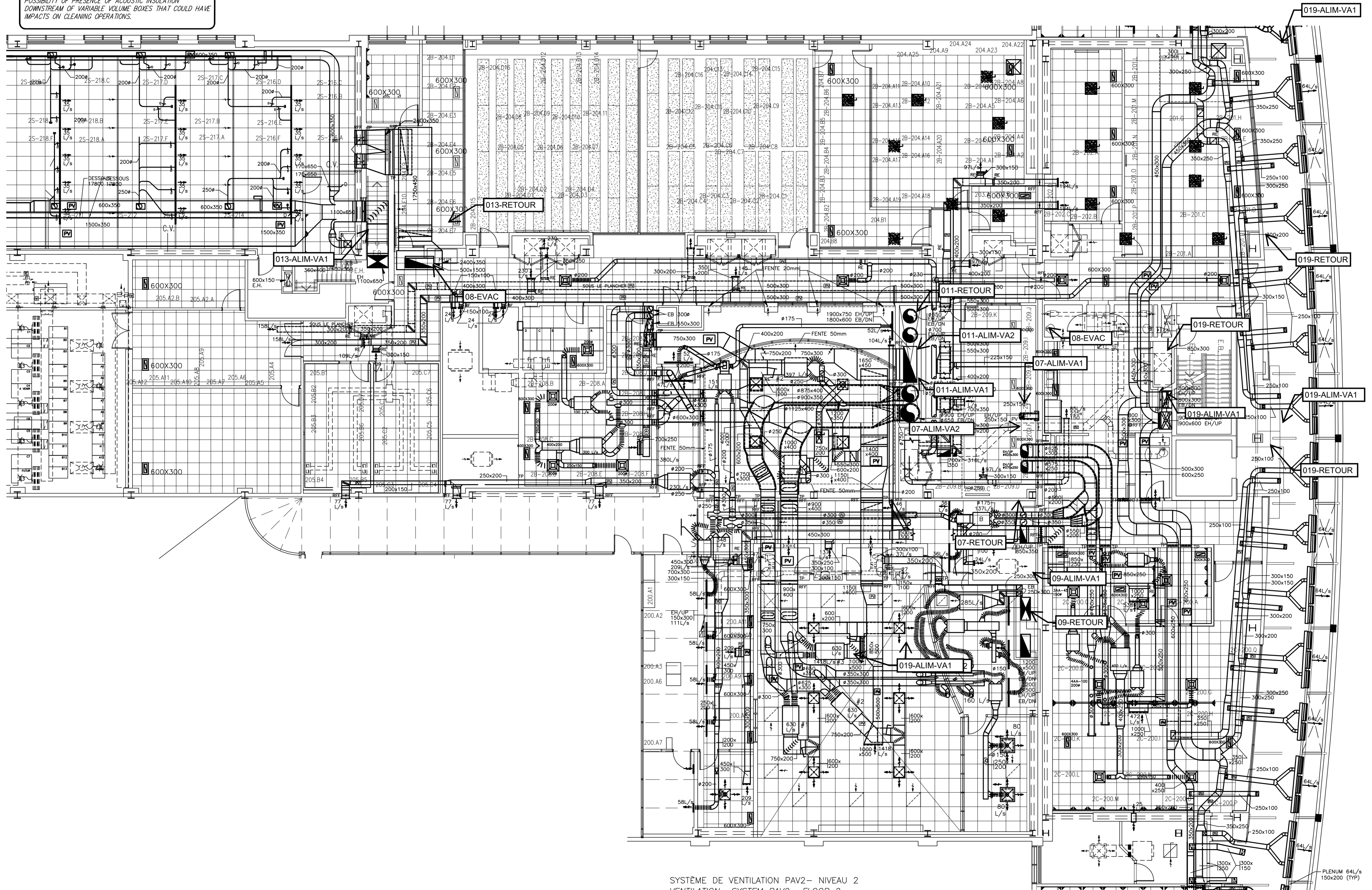
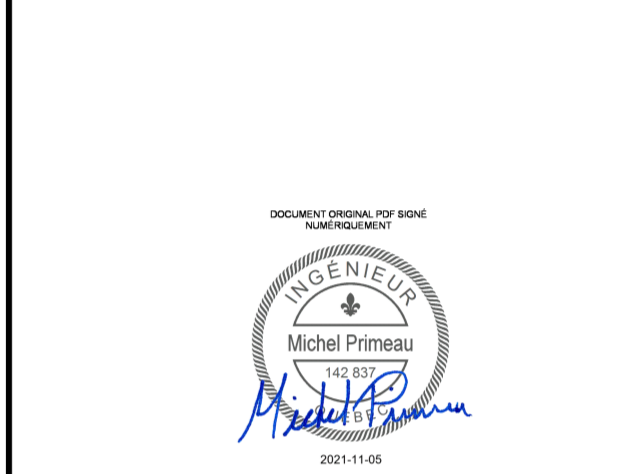
-DES RENFORCEMENTS DANS LES CONDUITES DE VENTILATION HAUTE PRESSION PEUVENT AVOIR DES IMPACTS SUR LES OPÉRATIONS DE NETTOYAGE.  
REINFORCEMENTS IN HIGH PRESSURE VENTILATION DUCTS MAY AFFECT CLEANING OPERATIONS.

-POSSIBILITÉ DE PRÉSENCE D'ISOLATION ACOUSTIQUE EN AVAL DES BOÎTES À VOLUMES VARIABLES POUVANT AVOIR DES IMPACTS SUR LES OPÉRATIONS DE NETTOYAGE.  
POSSIBILITY OF PRESENCE OF ACOUSTIC INSULATION DOWNSTREAM OF VARIABLE VOLUME BOXES THAT COULD HAVE IMPACTS ON CLEANING OPERATIONS.



Plan: c16 / Key Plan  
Avis / Disclaimer  
• Ne jamais prendre de mesures à l'échelle sur ce document.  
• Never take measurements to scale on this document.

Consultants / Consultants  
**bouthillette parizeau**  
systèmes évolués de bâtiments  
www.bpa.ca



SYSTÈME DE VENTILATION PAV2- NIVEAU 2  
VENTILATION SYSTEM PAV2- FLOOR 2  
ÉCHELLE = 1:100  
SCALE = 1:100

AUTORISÉ POUR SOUMISSIONS/ AUTORISED FOR TENDER		2021-10-22
révisions / revisions	description / description	date / date
A	A no. du détail / detail no.	A
B	B no. de la feuille où détail exigé / sheet no. where detail required	B
C	C no. de la feuille où détail détaillé / sheet no. where detailed	C

Projet / Project  
**AGENCE SPATIALE CANADIENNE / CANADIAN SPACE AGENCY**  
NETTOYAGE DES SYSTÈMES DE VENTILATION ET DES CONDUITS DE DISTRIBUTION  
CLEANING OF THE VENTILATION SYSTEMS DISTRIBUTION  
6767 ROUTE DE L'AÉROPORT  
SAINT HUBERT, QUÉBEC, J3Y 8Y9

Design / Dessin  
**MÉCANIQUE / MECHANICAL**  
SYSTÈME DE VENTILATION NIVEAU 2  
VENTILATION SYSTEM FLOOR 2

Conçu par / Designed by	S.BÉLAND	No de projet / Project no	22.10.2021
Dessiné par / Drawn by	M.PRIMEAU	No de projet / Project no	2020-134-1012
Approuvé par / Approved by	A.DION	No de projet / Project no	2021-19
Gestionnaire de projet / Project Manager	PWSCC	No de projet / Project no	2020-134-1012
Consultant / Consultant	PWSCC	No de projet / Project no	2021-19
No de plan ou de dessin / Plan or drawing no	M-16	No de plan ou de dessin / Plan or drawing no	M16/27

NOTE(S) GÉNÉRALES: /GENERAL NOTE(S):

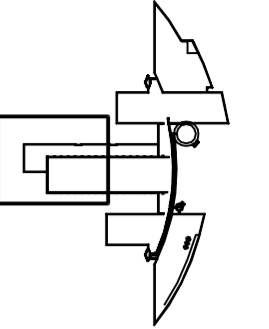
-LES SYSTÈMES IDENTIFIÉS DEVONT ÊTRE INSPECTÉS ET APPROUVÉS PAR LE CLIENT AVANT D'ÊTRE NETTOYÉS.  
IDENTIFIED SYSTEMS SHOULD BE INSPECTED AND APPROVED BY CUSTOMER BEFORE CLEANING

-DES RENFORCEMENTS DANS LES CONDUITES DE VENTILATION HAUTE PRESSION PEUVENT AVOIR DES IMPACTS SUR LES OPÉRATIONS DE NETTOYAGE.  
REINFORCEMENTS IN HIGH PRESSURE VENTILATION DUCTS MAY AFFECT CLEANING OPERATIONS.

-POSSIBILITÉ DE PRÉSENCE D'ISOLATION ACOUSTIQUE EN AVAL DES BOÎTES À VOLUMES VARIABLES POUVANT AVOIR DES IMPACTS SUR LES OPÉRATIONS DE NETTOYAGE.  
POSSIBILITY OF PRESENCE OF ACOUSTIC INSULATION DOWNSTREAM OF VARIABLE VOLUME BOXES THAT COULD HAVE IMPACTS ON CLEANING OPERATIONS.



Plan c18 Key Plan



Avis Disclaimer

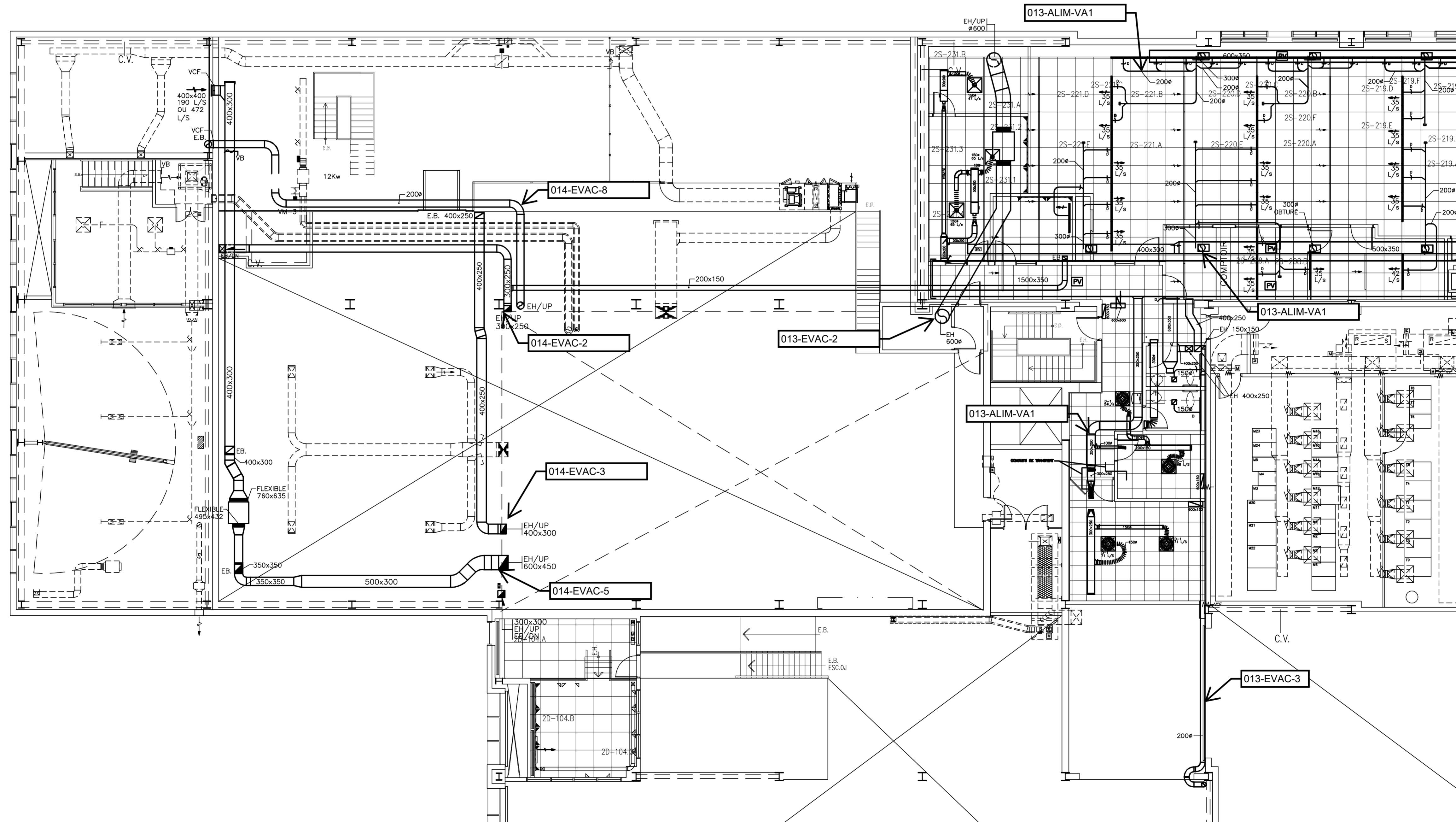
- Ne jamais prendre de mesures à l'échelle sur ce document.
- Never take measurements to scale on this document.

Consultants Consultants



systèmes évolués de bâtiments  
www.bpa.ca

DOCUMENT ORIGINAL POUR SEULE RÉFÉRENCE



SYSTÈME DE VENTILATION PAV2- NIVEAU 2  
VENTILATION SYSTEM PAV2- FLOOR 2  
ÉCHELLE = 1:100  
SCALE = 1:100

AUTORISÉ POUR SOUMISSIONS/ AUTORIZED FOR TENDER 2021-10-22

révisions / revisions	description / description	date / date
		jj.mm.aaaa / dd.mm.yyyy

A	A no. du détail / detail no.	A
B	B no. de la feuille où détail exigé / sheet no. where detail required	B
C	C no. de la feuille où détaillé / sheet no. where detailed	C

Projet / Project  
**AGENCE SPATIALE CANADIENNE / CANADIAN SPACE AGENCY**  
NETTOYAGE DES SYSTÈMES DE VENTILATION ET DES CONDUITS DE DISTRIBUTION / CLEANING OF THE VENTILATION SYSTEMS DISTRIBUTION  
6767 ROUTE DE L'AÉROPORT SAINT HUBERT, QUÉBEC, J3Y 8Y9

Desain / Mechanical  
**MÉCANIQUE**

SYSTÈME DE VENTILATION NIVEAU 2 / VENTILATION SYSTEM FLOOR 2

Conçu par / Designed by: S.BÉLAND 22.10.2021

Desiné par / Drawn by: M.PRIMEAU 22.10.2021

Approuvé par / Approved by: A.DION 22.10.2021

Gestionnaire de projet TPSGC / Project Manager: A.DION

No de projet / Project no:	2020-134-1012	No de projet / Project no:	2021-19
Consultant / Consultant:		Client / Client:	

No de plan ou de dessin / Plan or drawing no: M-17

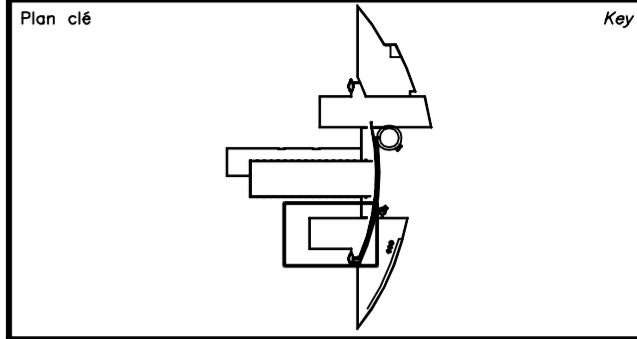
No de projet / Project no: TPSGC  
No de feuille / Sheet no: M17/27

NOTE(S) GÉNÉRALES: / GENERAL NOTE(S):

-LES SYSTÈMES IDENTIFIÉS DEVONT ÊTRE INSPECTÉS ET APPROUVER PAR LE CLIENT AVANT D'ÊTRE NETTOYÉS.  
IDENTIFIED SYSTEMS SHOULD BE INSPECTED AND APPROVED BY CUSTOMER BEFORE CLEANING

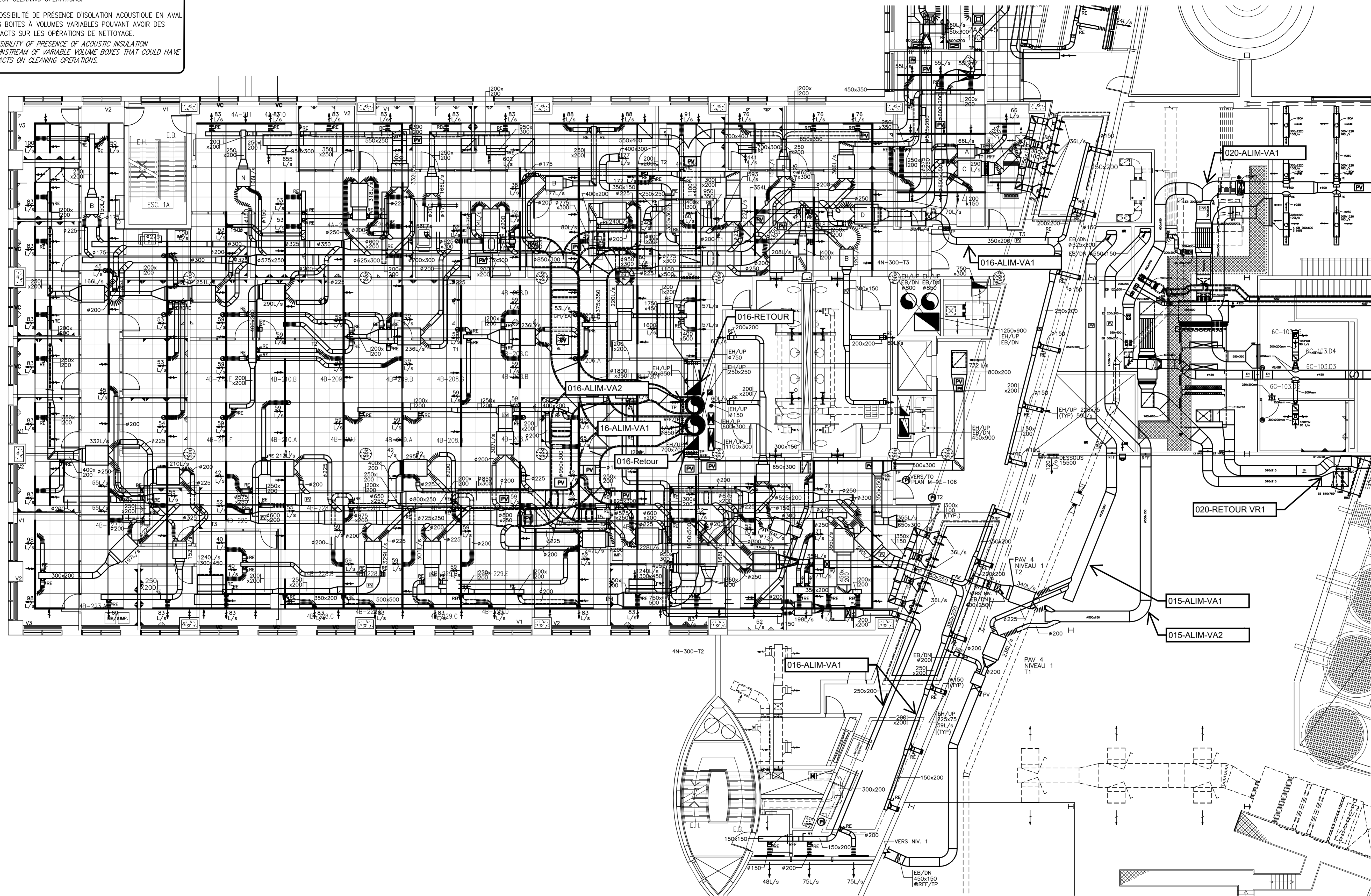
-DES RENFORCEMENTS DANS LES CONDUITES DE VENTILATION HAUTE PRESSION PEUVENT AVOIR DES IMPACTS SUR LES OPÉRATIONS DE NETTOYAGE.  
REINFORCEMENTS IN HIGH PRESSURE VENTILATION DUCTS MAY AFFECT CLEANING OPERATIONS.

-POSSIBILITÉ DE PRÉSENCE D'ISOLATION ACOUSTIQUE EN AVAL DES BOÎTES À VOLUMES VARIABLES POUVANT AVOIR DES IMPACTS SUR LES OPÉRATIONS DE NETTOYAGE.  
POSSIBILITY OF PRESENCE OF ACOUSTIC INSULATION DOWNSTREAM OF VARIABLE VOLUME BOXES THAT COULD HAVE IMPACTS ON CLEANING OPERATIONS.



Avis / Disclaimer  
• Ne jamais prendre de mesures à l'échelle sur ce document.  
• Never take measurements to scale on this document.

Consultants / Consultants  
**bouthillette parizeau**  
systèmes évolués de bâtiments  
www.bpa.ca



SYSTÈME DE VENTILATION PAV4- NIVEAU 2  
VENTILATION SYSTEM PAV4- FLOOR 2  
ÉCHELLE = 1:100  
SCALE = 1:100

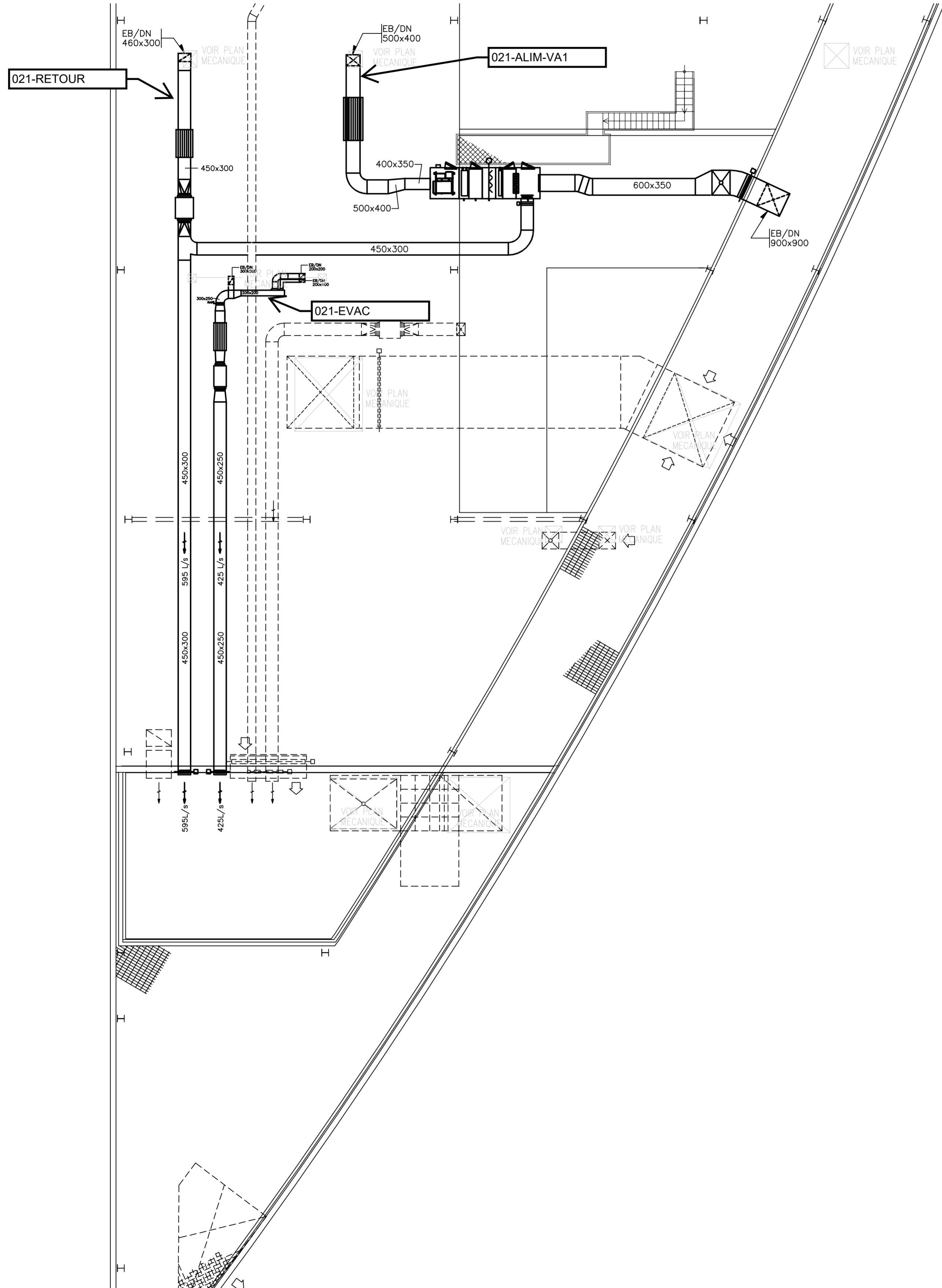
AUTORISÉ POUR SOUMISSIONS / AUTHORIZED FOR TENDER		2021-10-22
révisions / revisions	description	date / date

A	A
B	C
C	C

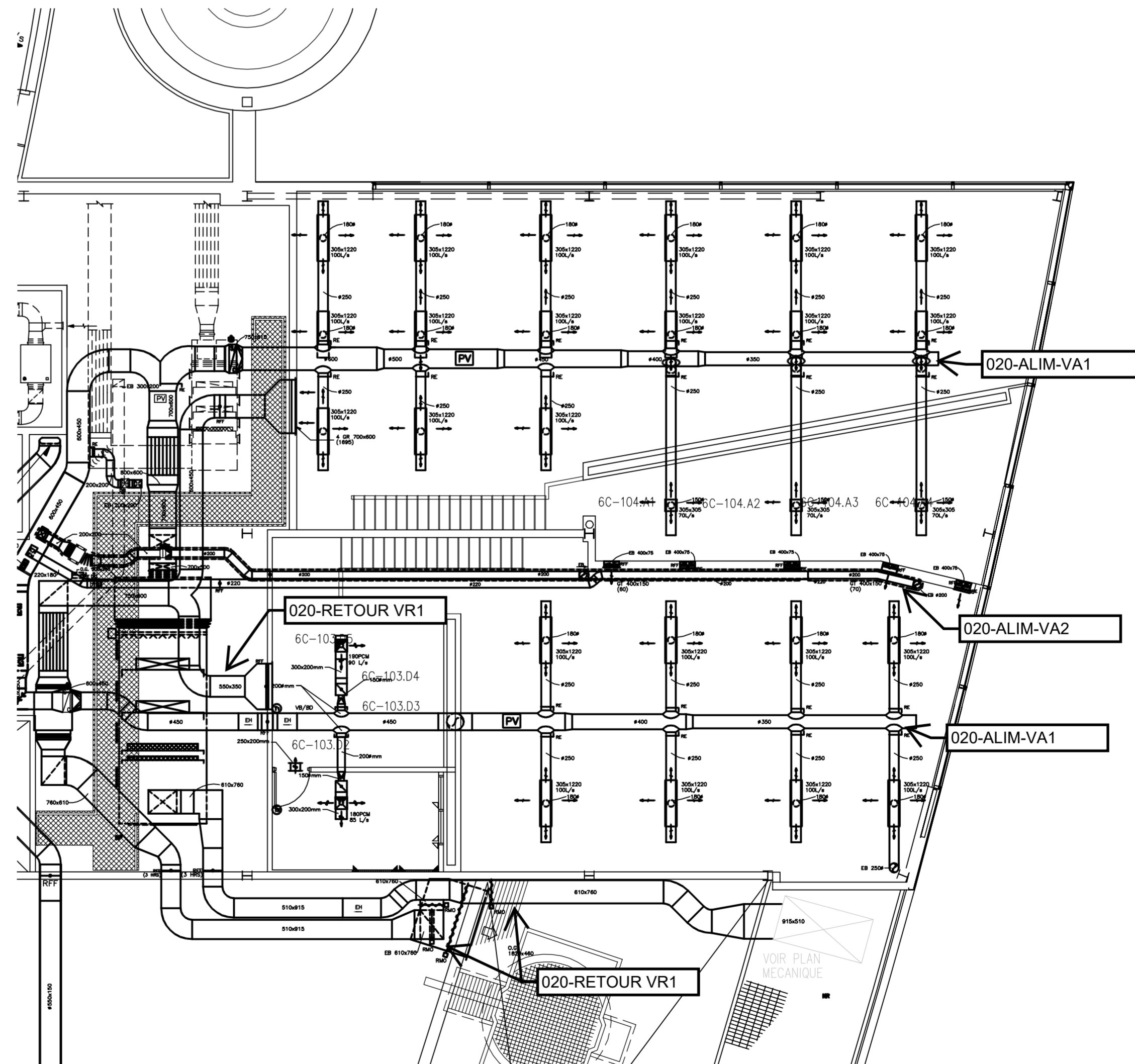
Projet / Project  
**AGENCE SPATIALE CANADIENNE /  
CANADIAN SPACE AGENCY**  
NETTOYAGE DES SYSTÈMES DE  
VENTILATION ET DES CONDUITS DE  
DISTRIBUTION  
**CLEANING OF THE  
VENTILATION SYSTEMS  
DISTRIBUTION**  
6767 ROUTE DE L'AÉROPORT  
SAINT HUBERT, QUÉBEC, J3Y 8Y9

Dessin / Drawing  
**MÉCANIQUE /  
MECHANICAL**  
SYSTÈME DE VENTILATION NIVEAU 2  
VENTILATION SYSTEM FLOOR 2

Conçu par / Designed by	S.BÉLAND	22.10.2021	Date / Date
Dessiné par / Drawn by	M.PRIMEAU	22.10.2021	Date / Date
Approuvé par / Approved by	A.DION		Date / Date
Gestionnaire de projet / Project Manager	M.PRIMEAU	22.10.2021	Date / Date
No de projet / Project no	2020-134-1012	No de projet / Project no	2021-19
Consultant / Consultant	Client	Client	Client
No de plan ou de dessin / Plan or drawing no	M-18	No de plan ou de dessin / Plan or drawing no	M-18
No de projet / Project no	TPSGC	No de feuille / Sheet no	M18/27

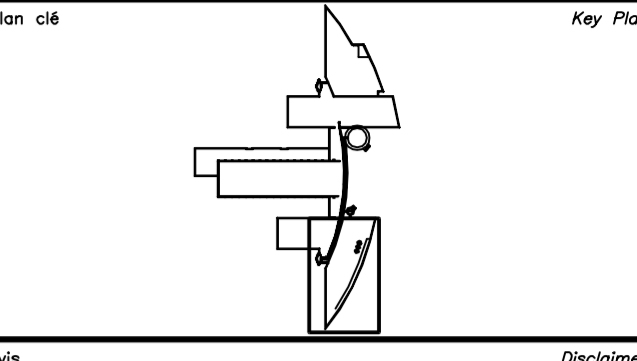


SYSTÈME DE VENTILATION PAV6- NIVEAU 2  
 VENTILATION SYSTEM PAV6- FLOOR 2  
 ÉCHELLE = 1:100  
 SCALE = 1:100



SYSTÈME DE VENTILATION PAV6- NIVEAU 2  
 VENTILATION SYSTEM PAV6- FLOOR 2  
 ÉCHELLE = 1:100  
 SCALE = 1:100

NOTE(S) GÉNÉRALES: /GENERAL NOTE(S):  
 -LES SYSTÈMES IDENTIFIÉS DEVONT ÊTRE INSPECTÉS ET APPROUVER PAR LE CLIENT AVANT D'ÊTRE NETTOYÉS.  
 IDENTIFIED SYSTEMS SHOULD BE INSPECT AND APPROVED BY CUSTOMER BEFORE CLEANING.  
 -DES RENFORCEMENTS DANS LES CONDUITES DE VENTILATION HAUTE PRESSION PEUVENT AVOIR DES IMPACTS SUR LES OPÉRATIONS DE NETTOYAGE.  
 REINFORCEMENTS IN HIGH PRESSURE VENTILATION DUCTS MAY AFFECT CLEANING OPERATIONS.  
 -POSSIBILITÉ DE PRÉSENCE D'ISOLATION ACOUSTIQUE EN AVAL DES BOÎTES À VOLUMES VARIABLES POUVANT AVOIR DES IMPACTS SUR LES OPÉRATIONS DE NETTOYAGE.  
 POSSIBILITY OF PRESENCE OF ACOUSTIC INSULATION DOWNSTREAM OF VARIABLE VOLUME BOXES THAT COULD HAVE IMPACTS ON CLEANING OPERATIONS.



Avi  
 • Ne jamais prendre de mesures à l'échelle sur ce document.  
 • Never take measurements to scale on this document.



AUTORISÉ POUR SOUMISSIONS / AUTORISED FOR TENDER		2021-10-22
révisions / revisions	description / description	date / date
		jj.mm.aaaa / dd.mm.yyyy

A no. du détail / detail no.	A
B no. de la feuille où détail exigé / sheet no. where detail required	B
C no. de la feuille où détaillé / sheet no. where detailed	C

Projet  
**AGENCE SPATIALE CANADIENNE / CANADIAN SPACE AGENCY**  
 NETTOYAGE DES SYSTÈMES DE VENTILATION ET DES CONDUITES DE DISTRIBUTION  
**CLEANING OF THE VENTILATION SYSTEMS DISTRIBUTION**  
 6767 ROUTE DE L'AÉROPORT SAINT HUBERT, QUÉBEC, J3Y 8Y9

Dessin  
**MÉCANIQUE / MECHANICAL**  
 SYSTÈME DE VENTILATION NIVEAU 2  
**VENTILATION SYSTEM FLOOR 2**

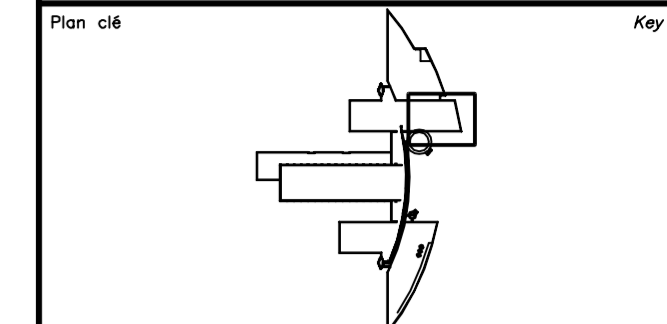
Conçu par / Designed by	S.BÉLAND	Date / Date	22.10.2021
Dessiné par / Drawn by			
Approuvé par / Approved by	M.PRIMEAU	Date / Date	22.10.2021
Gestionnaire de projet TPSGC / PWSSC Project Manager			
A.DION			
No de projet / Project no	2020-134-1012	No de projet / Project no	2021-19
Consultant / Consultant		Client / Client	
No de plan ou de dessin / Plan or drawing no	M-19		
No de projet / Project no		No de feuille / Sheet no	M19/27
TPSGC / PWSSC			

NOTE(S) GÉNÉRALES: / GENERAL NOTE(S):

-LES SYSTÈMES IDENTIFIÉS DEVONT ÊTRE INSPECTÉS ET APPROUVÉS PAR LE CLIENT AVANT D'ÊTRE NETTOYÉS.  
IDENTIFIED SYSTEMS SHOULD BE INSPECTED AND APPROVED BY CUSTOMER BEFORE CLEANING

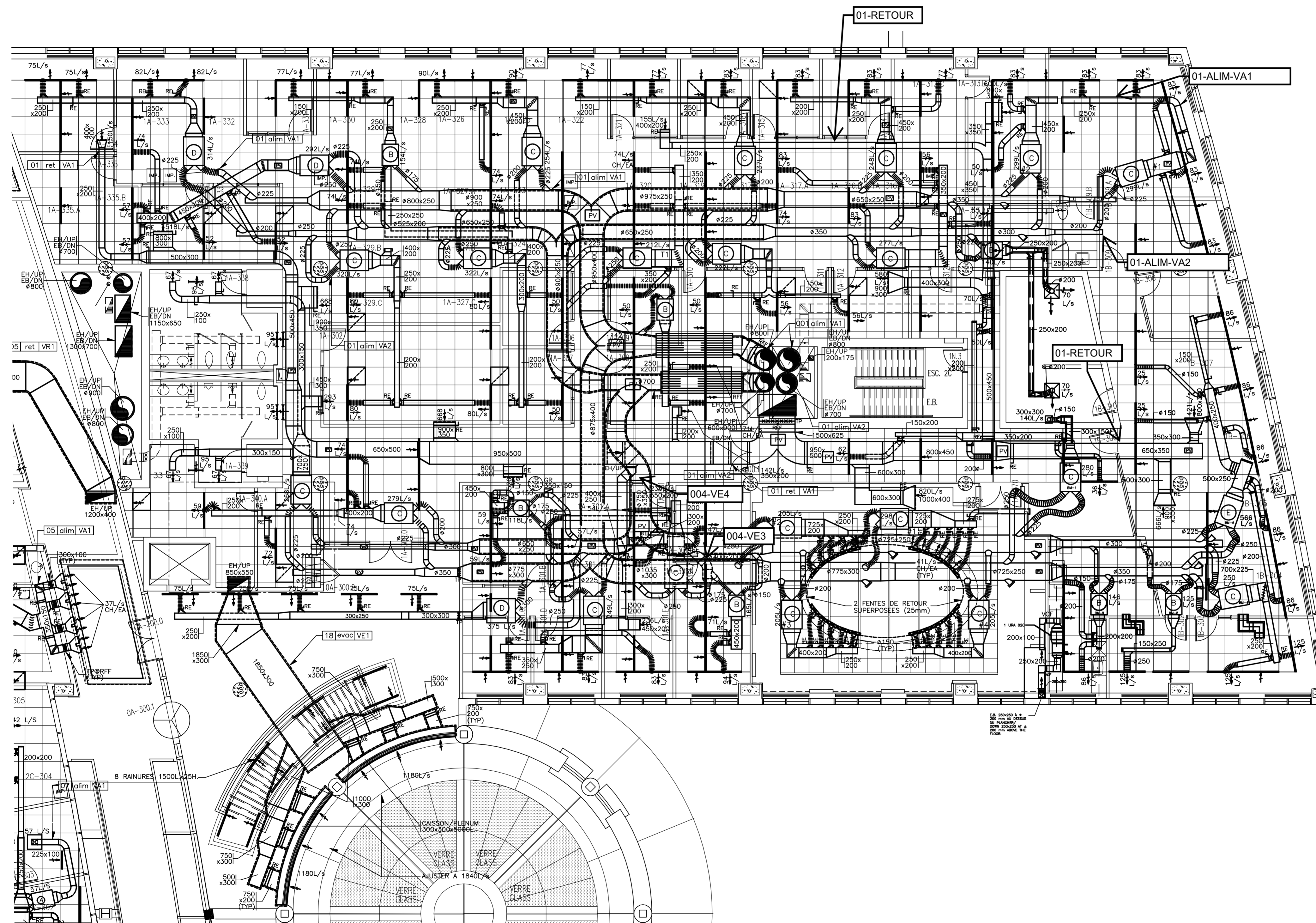
-DES RENFORCEMENTS DANS LES CONDUITES DE VENTILATION HAUTE PRESSION PEUVENT AVOIR DES IMPACTS SUR LES OPÉRATIONS DE NETTOYAGE.  
REINFORCEMENTS IN HIGH PRESSURE VENTILATION DUCTS MAY AFFECT CLEANING OPERATIONS.

-POSSIBILITÉ DE PRÉSENCE D'ISOLATION ACOUSTIQUE EN AVAL DES BOÎTES À VOLUMES VARIABLES POUVANT AVOIR DES IMPACTS SUR LES OPÉRATIONS DE NETTOYAGE.  
POSSIBILITY OF PRESENCE OF ACOUSTIC INSULATION DOWNSTREAM OF VARIABLE VOLUME BOXES THAT COULD HAVE IMPACTS ON CLEANING OPERATIONS.



Avis / Disclaimer  
• Ne jamais prendre de mesures à l'échelle sur ce document.  
• Never take measurements to scale on this document.

Consultants / Consultants  
**bouthillette parizeau**  
systèmes évolués de bâtiments  
www.bpa.ca



SYSTÈME DE VENTILATION PAV1- NIVEAU 3  
VENTILATION SYSTEM PAV1- FLOOR 3  
ÉCHELLE = 1:100  
SCALE = 1:100

△	AUTORISÉ POUR SOUMISSIONS/ AUTORISED FOR TENDER	2021-10-22
revisions	description	date
		jj.mm.aaaa

A	A no. du détail detail no.	A
B	B no. de la feuille où détail exigé sheet no. where detail required	B
C	C no. de la feuille où détaillé sheet no. where detailed	C

Projet / Project  
**AGENCE SPATIALE CANADIENNE  
CANADIAN SPACE AGENCY**  
NETTOYAGE DES SYSTÈMES DE VENTILATION ET DES CONDUITS DE DISTRIBUTION  
CLEANING OF THE VENTILATION SYSTEMS DISTRIBUTION  
6767 ROUTE DE L'AÉROPORT  
SAINT HUBERT, QUÉBEC, J3Y 8Y9

Dessin / Drawing  
**MÉCANIQUE  
MECHANICAL**  
SYSTÈME DE VENTILATION NIVEAU 3  
VENTILATION SYSTEM FLOOR 3

Conçu par / Designed by  
**S. BÉLAND** 22.10.2021  
jj.mm.aaaa/ét.mm.yyyy

Approuvé par / Approved by  
**M. PRIMEAU** 22.10.2021  
jj.mm.aaaa/ét.mm.yyyy

Gestionnaire de projet TPSCC  
**A. DION**  
PWSCC Project Manager

No de projet / Project no	2020-134-1012	No de projet / Project no	2021-19
Consultant / Consultant		Client / Client	

No de plan ou de dessin / Plan or drawing no	M-20
No de projet / Project no	2020-134-1012
No de feuille / Sheet no	M20/27
TPSCC / PWSCC	

NOTE(S) GÉNÉRALES: / GENERAL NOTE(S):

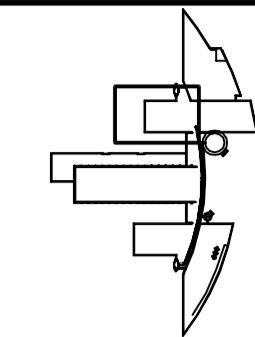
-LES SYSTÈMES IDENTIFIÉS DEVRONT ÊTRE INSPECTÉS ET APPROUVÉS PAR LE CLIENT AVANT D'ÊTRE NETTOYÉS.  
IDENTIFIED SYSTEMS SHOULD BE INSPECTED AND APPROVED BY CUSTOMER BEFORE CLEANING

-DES RENFORCEMENTS DANS LES CONDUITES DE VENTILATION HAUTE PRESSION PEUVENT AVOIR DES IMPACTS SUR LES OPÉRATIONS DE NETTOYAGE.  
REINFORCEMENTS IN HIGH PRESSURE VENTILATION DUCTS MAY AFFECT CLEANING OPERATIONS.

-POSSIBILITÉ DE PRÉSENCE D'ISOLATION ACOUSTIQUE EN AVAL DES BOÎTES À VOLUMES VARIABLES POUVANT AVOIR DES IMPACTS SUR LES OPÉRATIONS DE NETTOYAGE.  
POSSIBILITY OF PRESENCE OF ACOUSTIC INSULATION DOWNSTREAM OF VARIABLE VOLUME BOXES THAT COULD HAVE IMPACTS ON CLEANING OPERATIONS.



Plan clé / Key Plan

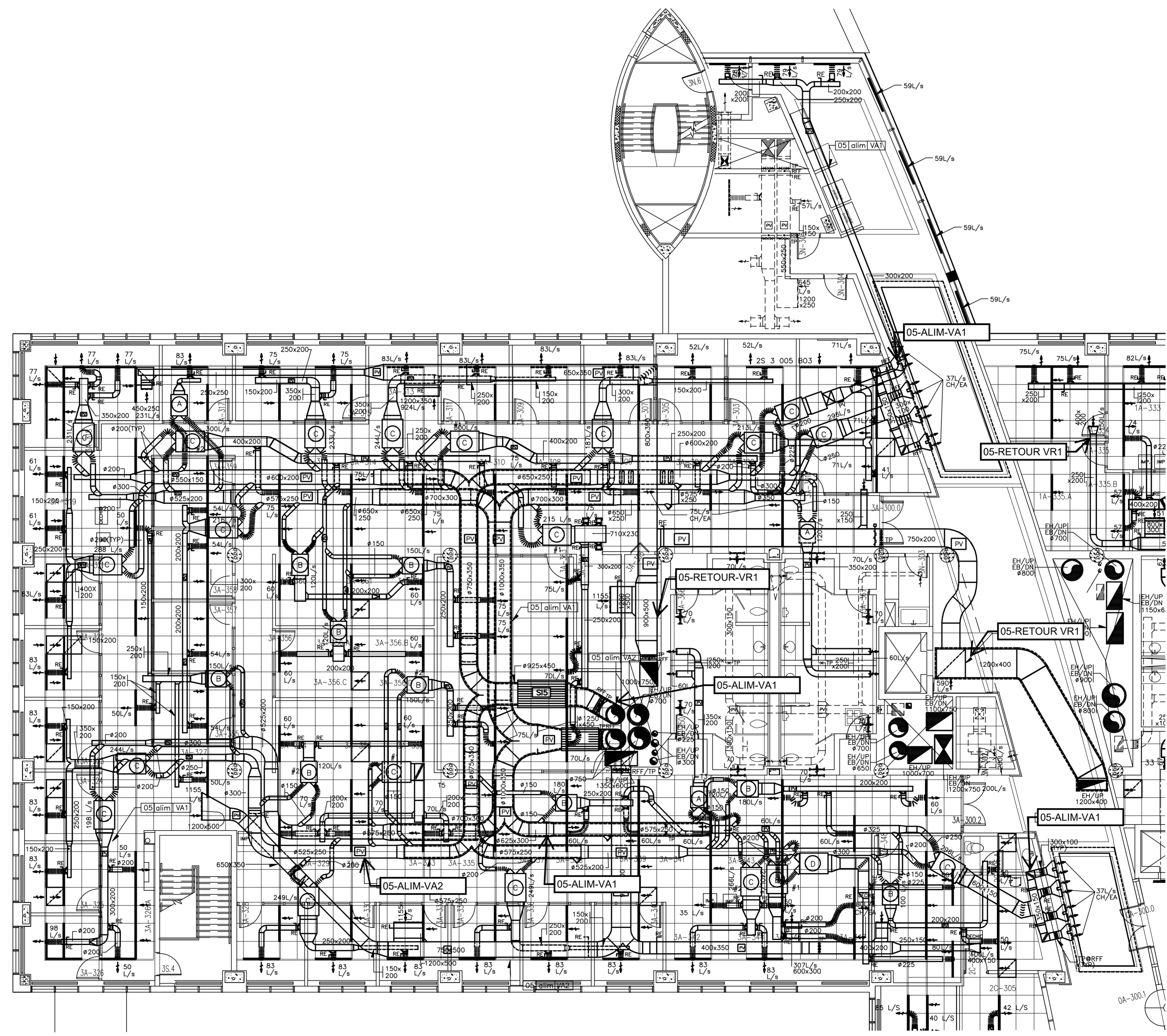


Avis / Disclaimer

- Ne jamais prendre de mesures à l'échelle sur ce document.
- Never take measurements to scale on this document.

Consultants / Consultants

systèmes évolués de bâtiments  
www.bpa.ca



SYSTÈME DE VENTILATION PAV3- NIVEAU 3  
VENTILATION SYSTEM PAV3- FLOOR 3  
ÉCHELLE = 1:100  
SCALE = 1:100

AUTORISÉ POUR SOUMISSIONS / AUTORIZED FOR TENDER 2021-10-22

révisions / revisions	description / description	date / date

A	A no. du détail / detail no.	A
B	B no. de la feuille où détail exist / sheet no. where detail exist	B
C	C no. de la feuille où détails / sheet no. where detailed	C

Projet / Project  
**AGENCE SPATIALE CANADIENNE / CANADIAN SPACE AGENCY**  
 NETTOYAGE DES SYSTÈMES DE VENTILATION ET DES CONDUITS DE DISTRIBUTION  
**CLEANING OF THE VENTILATION SYSTEMS DISTRIBUTION**  
 6767 ROUTE DE L'AÉROPORT  
 SAINT HUBERT, QUÉBEC, J3Y 8Y9

Dessin / Drawing  
**MÉCANIQUE / MECHANICAL**  
**SYSTÈME DE VENTILATION NIVEAU 3 / VENTILATION SYSTEM FLOOR 3**

Conçu par / Designed by: **S.BÉLAND** 22.10.2021

Dessiné par / Drawn by: [Signature] [mm.aaaa/dd.mm.yyyy]

Approuvé par / Approved by: **M.PRIMEAU** 22.10.2021

Gestionnaire de projet TPSGC / Project Manager: **A.DION**

No de projet / Project no:	2020-134-1012	No de projet / Project no:	2021-19
Consultant / Consultant:		Client / Client:	

No de plan ou de dessin / Plan or drawing no: **M-21**

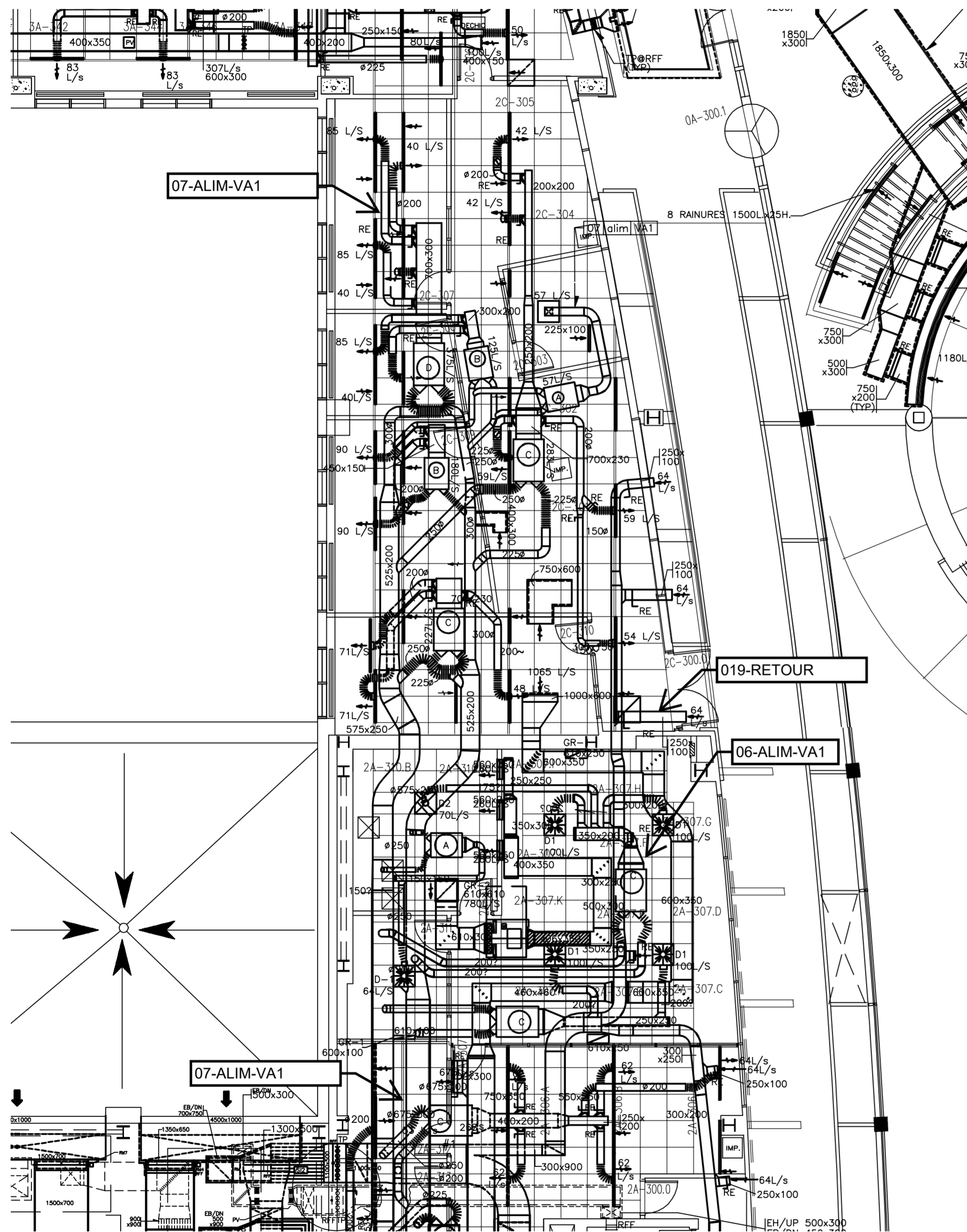
No de projet / Project no: TPSGC  
 No de feuille / Sheet no: **M21/27**  
 PWSC

NOTE(S) GÉNÉRALES: / GENERAL NOTE(S):

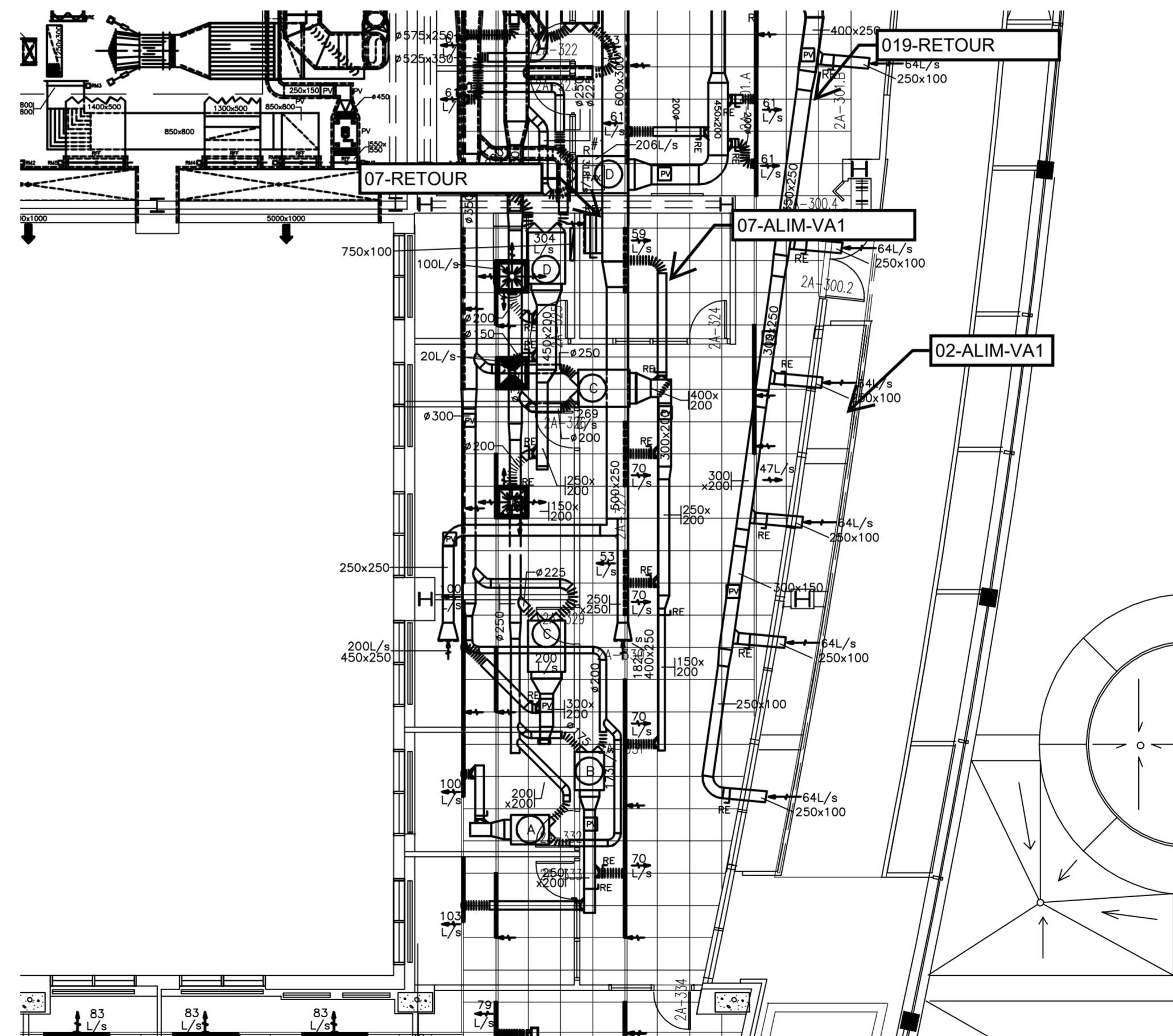
-LES SYSTÈMES IDENTIFIÉS DEVONT ÊTRE INSPECTÉS ET APPROUVÉS PAR LE CLIENT AVANT D'ÊTRE NETTOYÉS.  
IDENTIFIED SYSTEMS SHOULD BE INSPECTED AND APPROVED BY CUSTOMER BEFORE CLEANING

-DES RENFORCEMENTS DANS LES CONDUITES DE VENTILATION HAUTE PRESSION PEUVENT AVOIR DES IMPACTS SUR LES OPÉRATIONS DE NETTOYAGE.  
REINFORCEMENTS IN HIGH PRESSURE VENTILATION DUCTS MAY AFFECT CLEANING OPERATIONS.

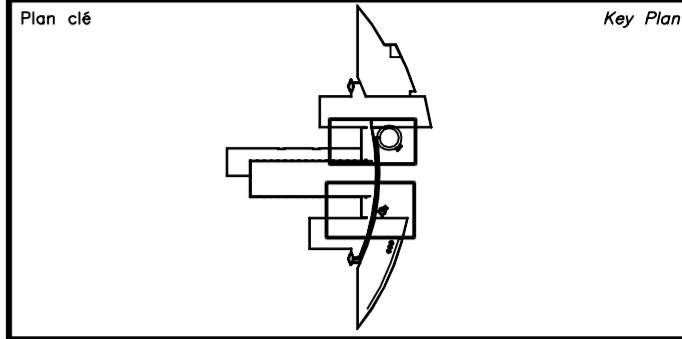
-POSSIBILITÉ DE PRÉSENCE D'ISOLATION ACOUSTIQUE EN AVAL DES BOÎTES À VOLUMES VARIABLES POUVANT AVOIR DES IMPACTS SUR LES OPÉRATIONS DE NETTOYAGE.  
POSSIBILITY OF PRESENCE OF ACOUSTIC INSULATION DOWNSTREAM OF VARIABLE VOLUME BOXES THAT COULD HAVE IMPACTS ON CLEANING OPERATIONS.



SYSTÈME DE VENTILATION PAV1- NIVEAU 3  
VENTILATION SYSTEM PAV1- FLOOR 3  
ÉCHELLE = 1:100  
SCALE = 1:100



SYSTÈME DE VENTILATION PAV6- NIVEAU 3  
VENTILATION SYSTEM PAV6- FLOOR 3  
ÉCHELLE = 1:100  
SCALE = 1:100



Avi  
• Ne jamais prendre de mesures à l'échelle sur ce document.  
• Never take measurements to scale on this document.




	AUTORISÉ POUR SOUMISSIONS/ AUTHORIZED FOR TENDER	2021-10-22
révisions revisions	description description	date date jj.mm.aaaa dd.mm.yyyy

A	A no. du détail detail no.	A
B	B no. de la feuille où détail exigé sheet no. where detail required	C
C	C no. de la feuille où détail sheet no. where detailed	C

Projet  
AGENCE SPATIALE CANADIENNE  
CANADIAN SPACE AGENCY  
NETTOYAGE DES SYSTÈMES DE VENTILATION ET DES CONDUITS DE DISTRIBUTION  
CLEANING OF THE VENTILATION SYSTEMS DISTRIBUTION  
6767 ROUTE DE L'AÉROPORT  
SAINT HUBERT, QUÉBEC, J3Y 8Y9

Dessin  
MÉCANIQUE  
MECHANICAL  
SYSTÈME DE VENTILATION NIVEAU 3  
VENTILATION SYSTEM FLOOR 3

Conçu par  
S.BÉLAND  
Designed by  
22.10.2021  
jj.mm.aaaa/ét.mm.yyyy

Approuvé par  
M.PRIMEAU  
Approved by  
22.10.2021  
jj.mm.aaaa/ét.mm.yyyy

Gestionnaire de projet TPSCC  
A.DION  
PWSCC Project Manager

No de projet 2020-134-1012	Project no 2021-19	No de projet 2021-19	Project no 
Consultant	Client	Client	Client

No de plan ou de dessin  
M-22  
Plan or drawing no

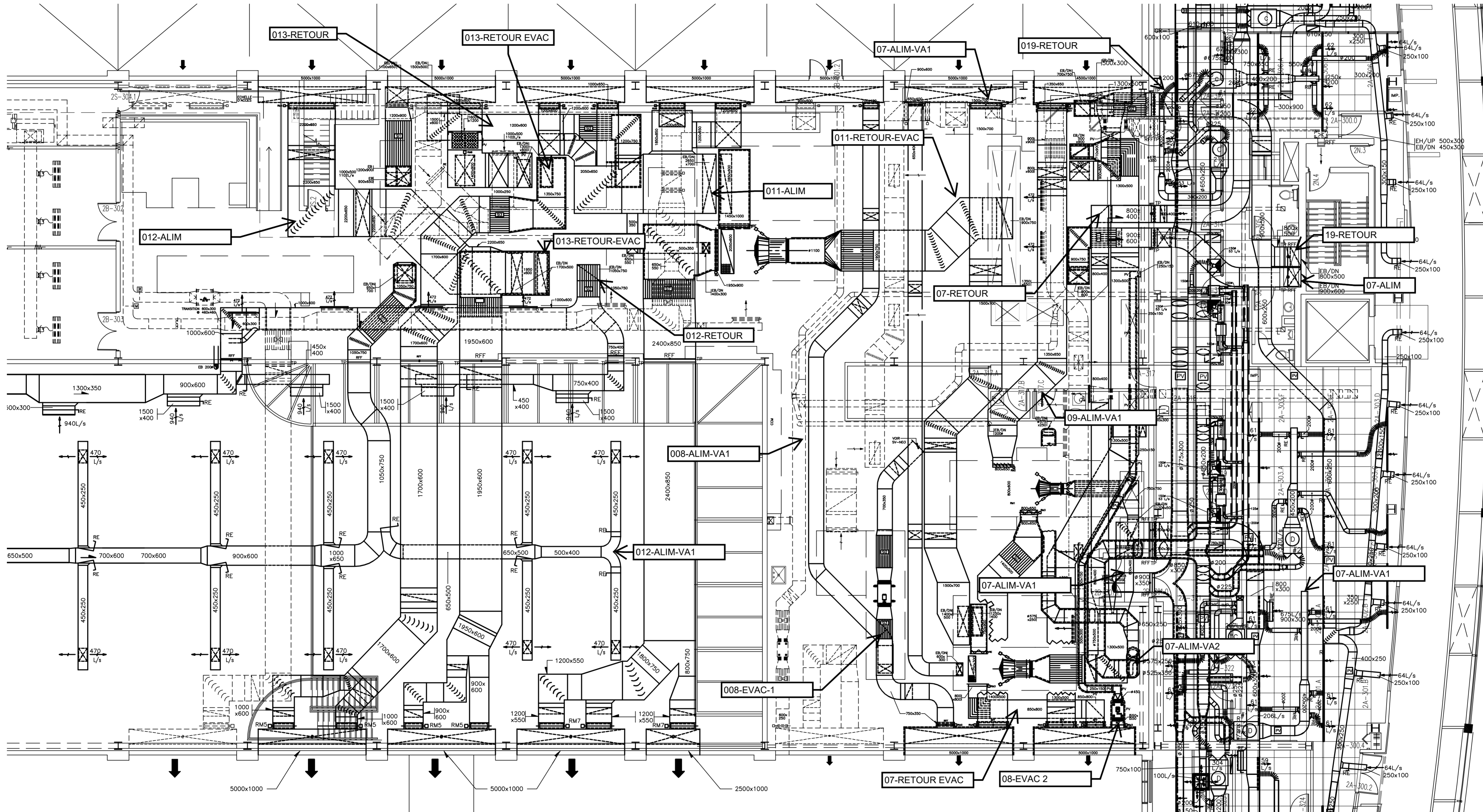
No de projet  
TPSCC  
Project no  
PWSCC  
No de feuille  
M22/27  
Sheet no

NOTE(S) GÉNÉRALES: / GENERAL NOTE(S):


-LES SYSTÈMES IDENTIFIÉS DEVONT ÊTRE INSPECTÉS ET APPROUVER PAR LE CLIENT AVANT D'ÊTRE NETTOYÉS.  
IDENTIFIED SYSTEMS SHOULD BE INSPECTED AND APPROVED BY CUSTOMER BEFORE CLEANING

-DES RENFORCEMENTS DANS LES CONDUITES DE VENTILATION HAUTE PRESSION PEUVENT AVOIR DES IMPACTS SUR LES OPÉRATIONS DE NETTOYAGE.  
REINFORCEMENTS IN HIGH PRESSURE VENTILATION DUCTS MAY AFFECT CLEANING OPERATIONS.

-POSSIBILITÉ DE PRÉSENCE D'ISOLATION ACOUSTIQUE EN AVAL DES BOÎTES À VOLUMES VARIABLES POUVANT AVOIR DES IMPACTS SUR LES OPÉRATIONS DE NETTOYAGE.  
POSSIBILITY OF PRESENCE OF ACOUSTIC INSULATION DOWNSTREAM OF VARIABLE VOLUME BOXES THAT COULD HAVE IMPACTS ON CLEANING OPERATIONS.



SYSTÈME DE VENTILATION PAV2- NIVEAU 3  
VENTILATION SYSTEM PAV3- FLOOR 3  
ÉCHELLE = 1:100  
SCALE = 1:100



Agence spatiale  
canadienne


Canadian Space  
Agency

Plan: c16 Key Plan


Avi: Disclaimer

- Ne jamais prendre de mesures à l'échelle sur ce document.
- Never take measurements to scale on this document.

Consultants: Consultants



systemes évolués de bâtiments  
www.bpa.ca



INGÉNIEUR  
Michel Primeau  
2021-11-05

	AUTORISÉ POUR SOUMISSIONS/ AUTORISED FOR TENDER	2021-10-22
révisions revisions	description description	date date jj.mm.aaaa dd.mm.yyyy
A B C	A no. du détail detail no. B no. de la feuille où détail exigé sheet no. where detail required C no. de la feuille où détaillé sheet no. where detailed	A C
Projet: <b>AGENCE SPATIALE CANADIENNE CANADIAN SPACE AGENCY</b>		
NETTOYAGE DES SYSTÈMES DE VENTILATION ET DES CONDUITS DE DISTRIBUTION <b>CLEANING OF THE VENTILATION SYSTEMS DISTRIBUTION</b>		
6767 ROUTE DE L'AÉROPORT SAINT HUBERT, QUÉBEC, J3Y 8Y9		
Dessin: <b>MÉCANIQUE MECHANICAL</b>		Drawing
<b>SYSTÈME DE VENTILATION NIVEAU 3 VENTILATION SYSTEM FLOOR 3</b>		
Conçu par Designed by	S.BÉLAND	22.10.2021
Dessiné par Drawn by		
Approuvé par Approved by	M.PRIMEAU	22.10.2021
Gestionnaire de projet TPSCC A.DION		
No de projet Project no	2020-134-1012	No de projet Project no 2021-19
Consultant Client		
No de plan ou de dessin Plan or drawing no	M-23	
No de projet Project no		No de feuille Sheet no M23/27
TPSCC	PWSCC	

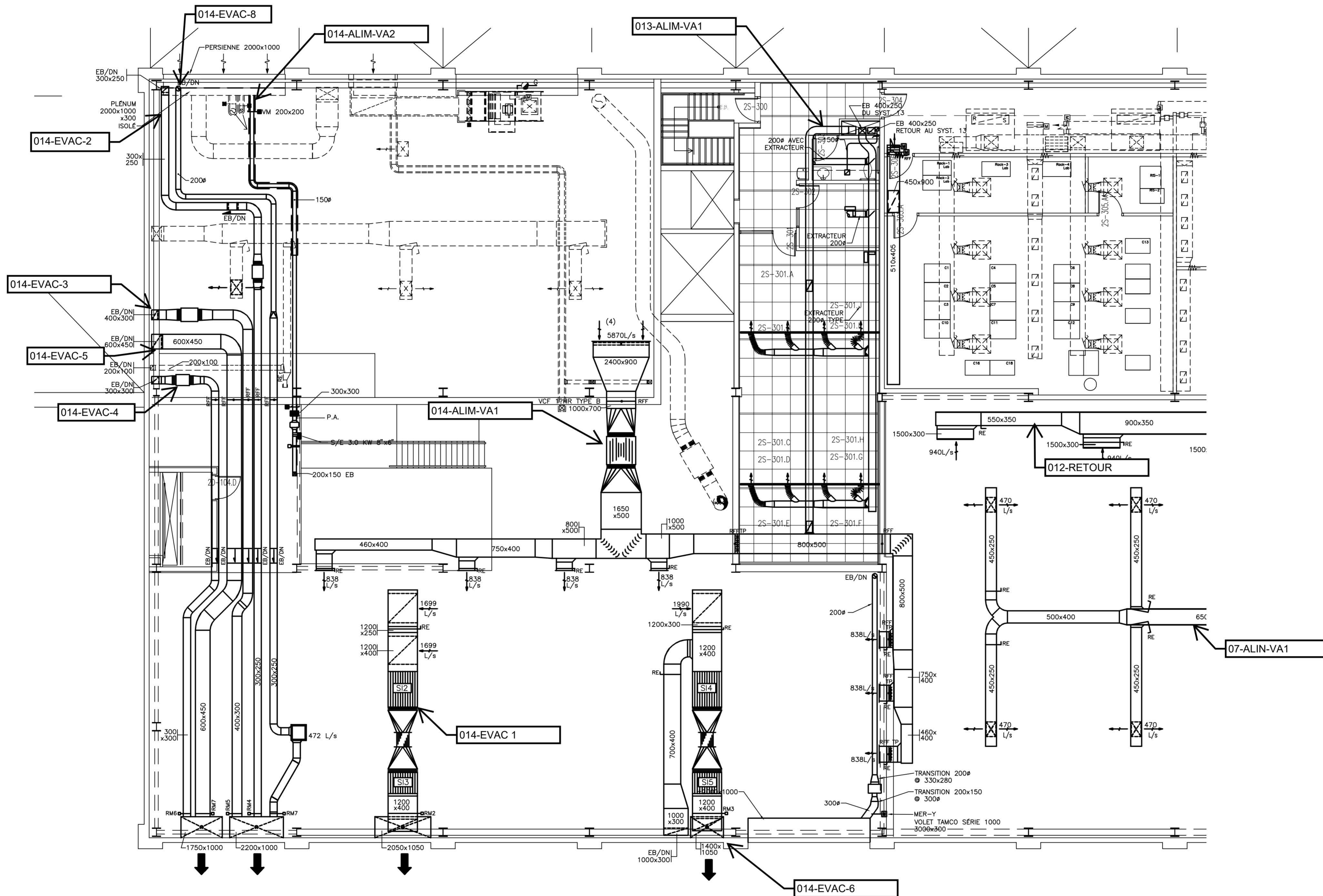


NOTE(S) GÉNÉRALES: / GENERAL NOTE(S):

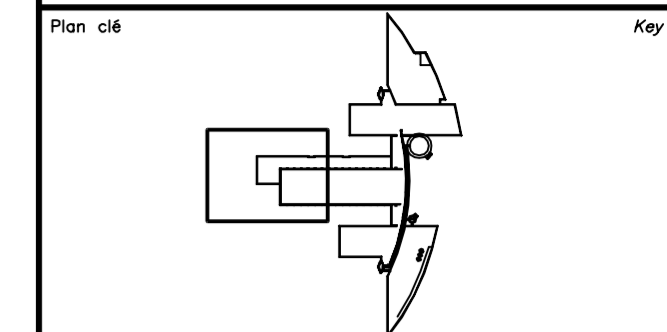
-LES SYSTÈMES IDENTIFIÉS DEVONT ÊTRE INSPECTÉS ET APPROUVÉS PAR LE CLIENT AVANT D'ÊTRE NETTOYÉS.  
IDENTIFIED SYSTEMS SHOULD BE INSPECTED AND APPROVED BY CUSTOMER BEFORE CLEANING

-DES RENFORCEMENTS DANS LES CONDUITES DE VENTILATION HAUTE PRESSION PEUVENT AVOIR DES IMPACTS SUR LES OPÉRATIONS DE NETTOYAGE.  
REINFORCEMENTS IN HIGH PRESSURE VENTILATION DUCTS MAY AFFECT CLEANING OPERATIONS.

-POSSIBILITÉ DE PRÉSENCE D'ISOLATION ACOUSTIQUE EN AVAL DES BOÎTES À VOLUMES VARIABLES POUVANT AVOIR DES IMPACTS SUR LES OPÉRATIONS DE NETTOYAGE.  
POSSIBILITY OF PRESENCE OF ACOUSTIC INSULATION DOWNSTREAM OF VARIABLE VOLUME BOXES THAT COULD HAVE IMPACTS ON CLEANING OPERATIONS.



SYSTÈME DE VENTILATION PAV3- NIVEAU 3  
VENTILATION SYSTEM PAV3- FLOOR 3  
ÉCHELLE = 1:100  
SCALE = 1:100



Avis / Disclaimer  
• Ne jamais prendre de mesures à l'échelle sur ce document.  
• Never take measurements to scale on this document.

Consultants  
**bouthillette parizeau**  
systèmes évolués de bâtiments  
www.bpa.ca



AUTORISÉ POUR SOUMISSIONS / AUTORIZED FOR TENDER 2021-10-22

révisions / revisions	description / description	date / date
		jj.mm.aaaa / dd.mm.yyyy

A no. du détail / detail no.	A
B no. de la feuille où détail exigé / sheet no. where detail required	B
C no. de la feuille où détaillé / sheet no. where detailed	C

Projet / Project  
**AGENCE SPATIALE CANADIENNE / CANADIAN SPACE AGENCY**  
NETTOYAGE DES SYSTÈMES DE VENTILATION ET DES CONDUITS DE DISTRIBUTION / CLEANING OF THE VENTILATION SYSTEMS DISTRIBUTION  
6767 ROUTE DE L'AÉROPORT SAINT HUBERT, QUÉBEC, J3Y 8Y9

Desain / Drawing  
**MÉCANIQUE / MECHANICAL**  
SYSTÈME DE VENTILATION NIVEAU 3 / VENTILATION SYSTEM FLOOR 3

Conçu par / Designed by  
S.BÉLAND 22.10.2021  
jj.mm.aaaa/ét.mm.yyyy

Desiné par / Date

Drawn by / jj.mm.aaaa/ét.mm.yyyy

Approuvé par / Date  
M.PRIMEAU 22.10.2021  
jj.mm.aaaa/ét.mm.yyyy

Approuvé par / Date

Gestionnaire de projet TPSGC / Project Manager  
A.DION

No de projet / Project no  
2020-134-1012 2021-19

Consultant / Consultant Client

No de plan ou de dessin / Plan or drawing no  
M-24

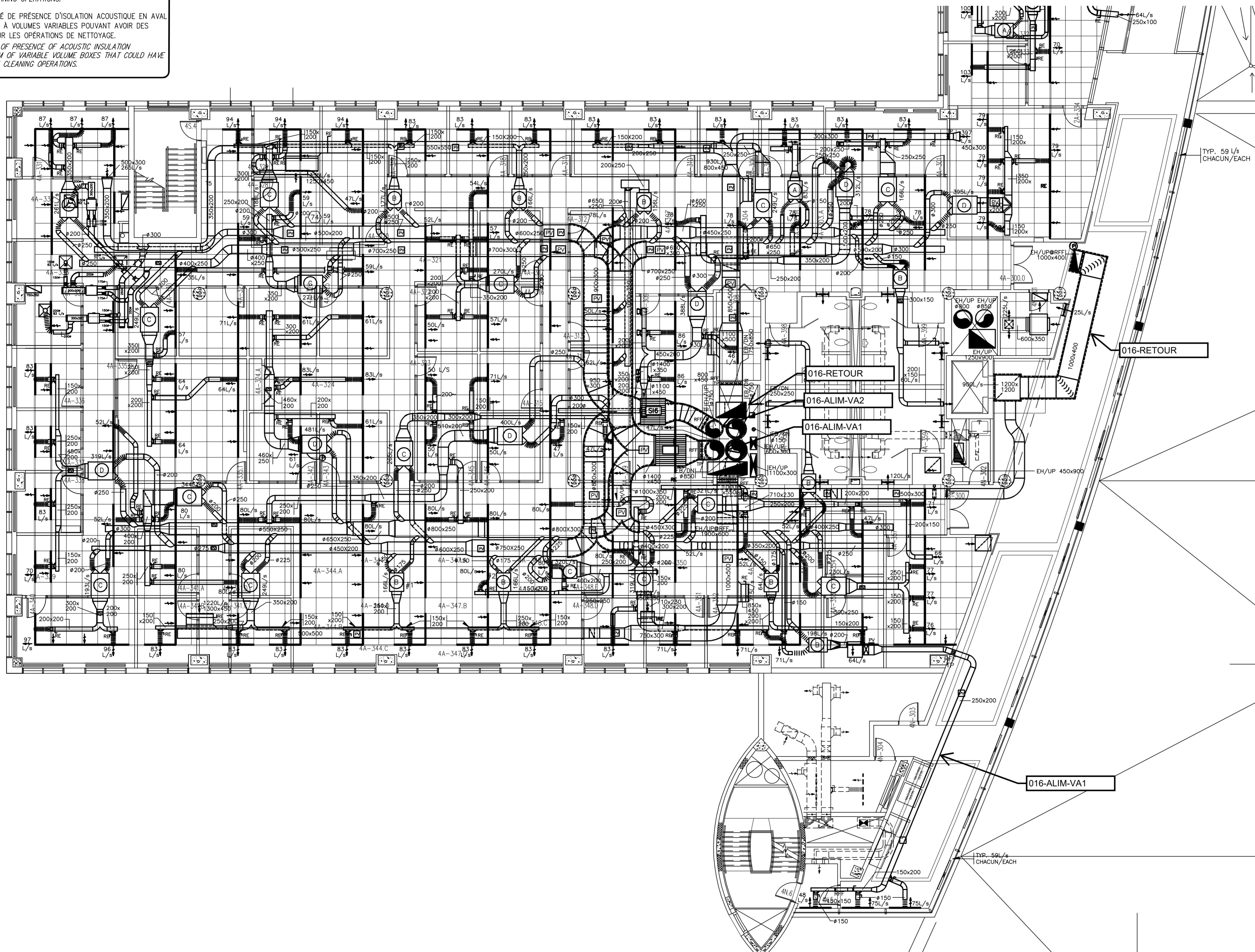
No de projet / Project no No de feuille / Sheet no  
TPSGC PWCS M24/27

NOTE(S) GÉNÉRALES: / GENERAL NOTE(S):


-LES SYSTÈMES IDENTIFIÉS DEVONT ÊTRE INSPECTÉS ET APPROUVÉS PAR LE CLIENT AVANT D'ÊTRE NETTOYÉS.  
IDENTIFIED SYSTEMS SHOULD BE INSPECTED AND APPROVED BY CUSTOMER BEFORE CLEANING

-DES RENFORCEMENTS DANS LES CONDUITES DE VENTILATION HAUTE PRESSION PEUVENT AVOIR DES IMPACTS SUR LES OPÉRATIONS DE NETTOYAGE.  
REINFORCEMENTS IN HIGH PRESSURE VENTILATION DUCTS MAY AFFECT CLEANING OPERATIONS.

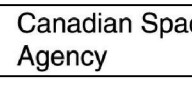
-POSSIBILITÉ DE PRÉSENCE D'ISOLATION ACOUSTIQUE EN AVAL DES BOÎTES À VOLUMES VARIABLES POUVANT AVOIR DES IMPACTS SUR LES OPÉRATIONS DE NETTOYAGE.  
POSSIBILITY OF PRESENCE OF ACOUSTIC INSULATION DOWNSTREAM OF VARIABLE VOLUME BOXES THAT COULD HAVE IMPACTS ON CLEANING OPERATIONS.




SYSTÈME DE VENTILATION PAV4- NIVEAU 3  
VENTILATION SYSTEM PAV4- FLOOR 3  
ÉCHELLE = 1:100  
SCALE = 1:100



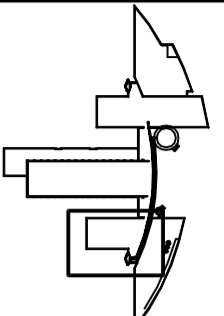
Agence spatiale  
canadienne



Canadian Space  
Agency



CSA  
ASC



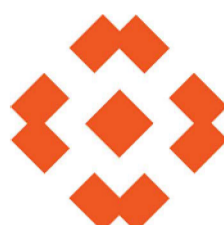
Key Plan

Plan: c16

Disclaimers:

- Ne jamais prendre de mesures à l'échelle sur ce document.
- Never take measurements to scale on this document.

Consultants:



**bouthillette  
parizeau**

systèmes évolués de bâtiments  
www.bpa.ca

INGÉNIEUR

Michel Primeau

2021-10-22

	AUTORISÉ POUR SOUMISSIONS/ AUTORISED FOR TENDER	2021-10-22
révisions revisions	description description	date date
A	A no. du détail detail no.	A
B	B no. de la feuille où détail exigé sheet no. where detail required	B
C	C no. de la feuille où détaillé sheet no. where detailed	C

Projet: **AGENCE SPATIALE CANADIENNE  
CANADIAN SPACE AGENCY**

NETTOYAGE DES SYSTÈMES DE VENTILATION ET DES CONDUITS DE DISTRIBUTION  
CLEANING OF THE VENTILATION SYSTEMS DISTRIBUTION

6767 ROUTE DE L'AÉROPORT  
SAINT HUBERT, QUÉBEC, J3Y 8Y9

Dessin: **MÉCANIQUE  
MECHANICAL**

SYSTÈME DE VENTILATION NIVEAU 3  
VENTILATION SYSTEM FLOOR 3

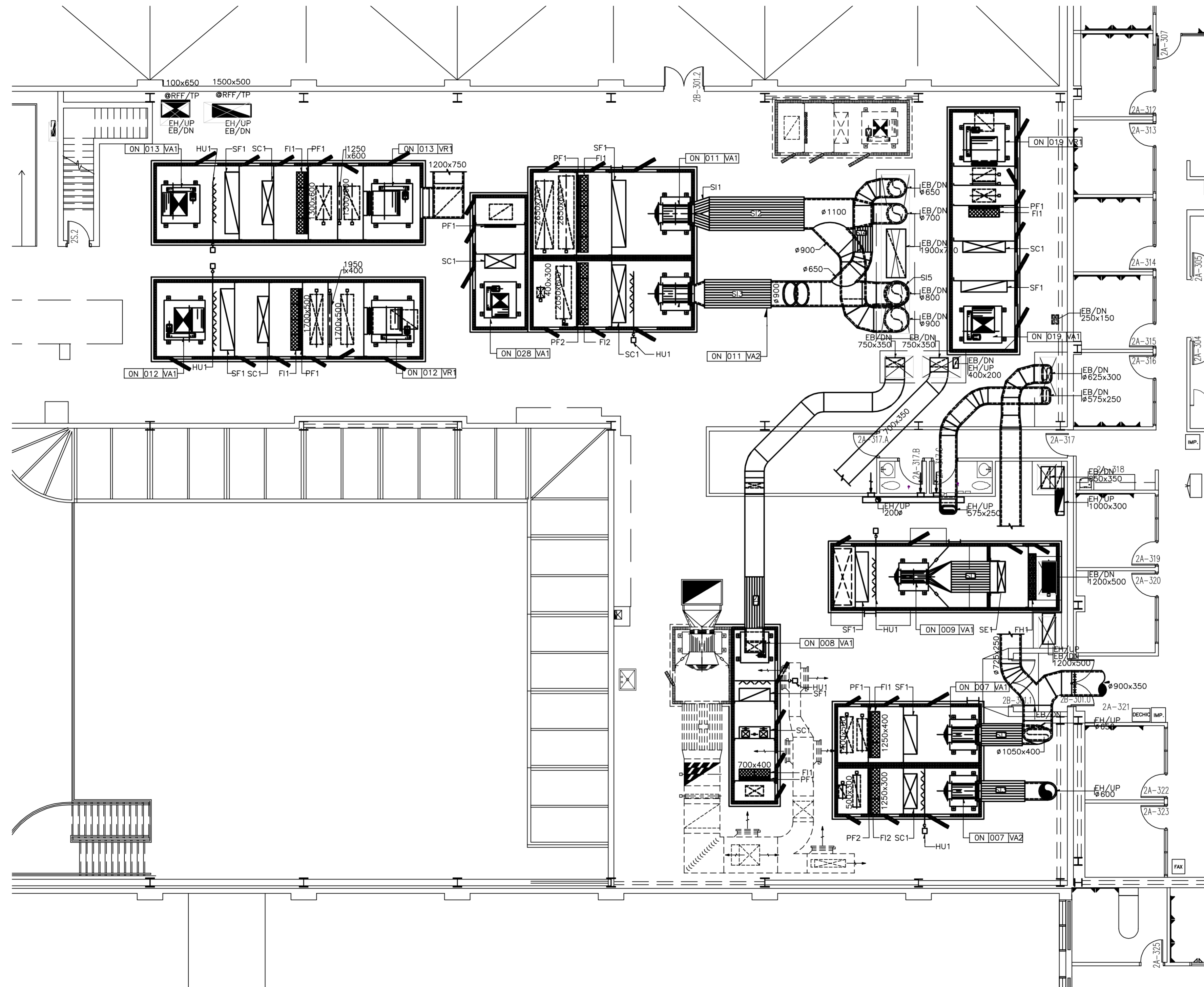
Conçu par Designed by	S. BÉLAND	22.10.2021
Dessiné par Drawn by	M. PRIMEAU	22.10.2021
Gestionnaire de projet TPSCG A. DION		
No de projet Project no	2020-134-1012	No de projet Project no 2021-19
Consultant Client	TPSCG	Client
No de plan ou de dessin Plan or drawing no	M-25	
No de projet Project no	TPSCG	No de feuille Sheet no M25/27

NOTE(S) GÉNÉRALES: / GENERAL NOTE(S):

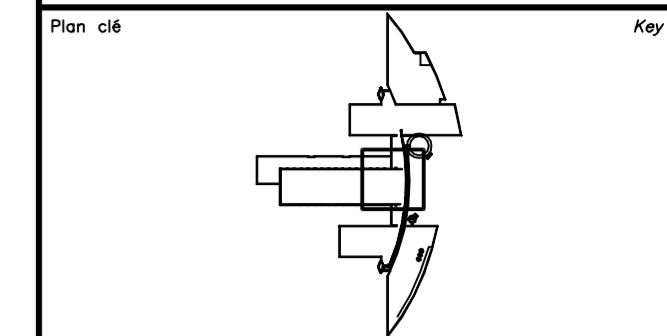
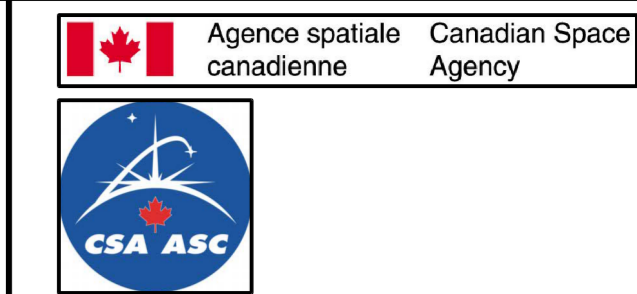
-LES SYSTÈMES IDENTIFIÉS DEVRONT ÊTRE INSPECTÉS ET APPROUVER PAR LE CLIENT AVANT D'ÊTRE NETTOYÉS.  
IDENTIFIED SYSTEMS SHOULD BE INSPECTED AND APPROVED BY CUSTOMER BEFORE CLEANING

-DES RENFORCEMENTS DANS LES CONDUITES DE VENTILATION HAUTE PRESSION PEUVENT AVOIR DES IMPACTS SUR LES OPÉRATIONS DE NETTOYAGE.  
REINFORCEMENTS IN HIGH PRESSURE VENTILATION DUCTS MAY AFFECT CLEANING OPERATIONS.

-POSSIBILITÉ DE PRÉSENCE D'ISOLATION ACOUSTIQUE EN AVAL DES BOÎTES À VOLUMES VARIABLES POUVANT AVOIR DES IMPACTS SUR LES OPÉRATIONS DE NETTOYAGE.  
POSSIBILITY OF PRESENCE OF ACOUSTIC INSULATION DOWNSTREAM OF VARIABLE VOLUME BOXES THAT COULD HAVE IMPACTS ON CLEANING OPERATIONS.



SALLE MÉCANIQUE PAV4- NIVEAU 3  
MECHANICAL ROOM PAV4- FLOOR 3  
ÉCHELLE = 1:100  
SCALE = 1:100



Avis / Disclaimer

- Ne jamais prendre de mesures à l'échelle sur ce document.
- Never take measurements to scale on this document.

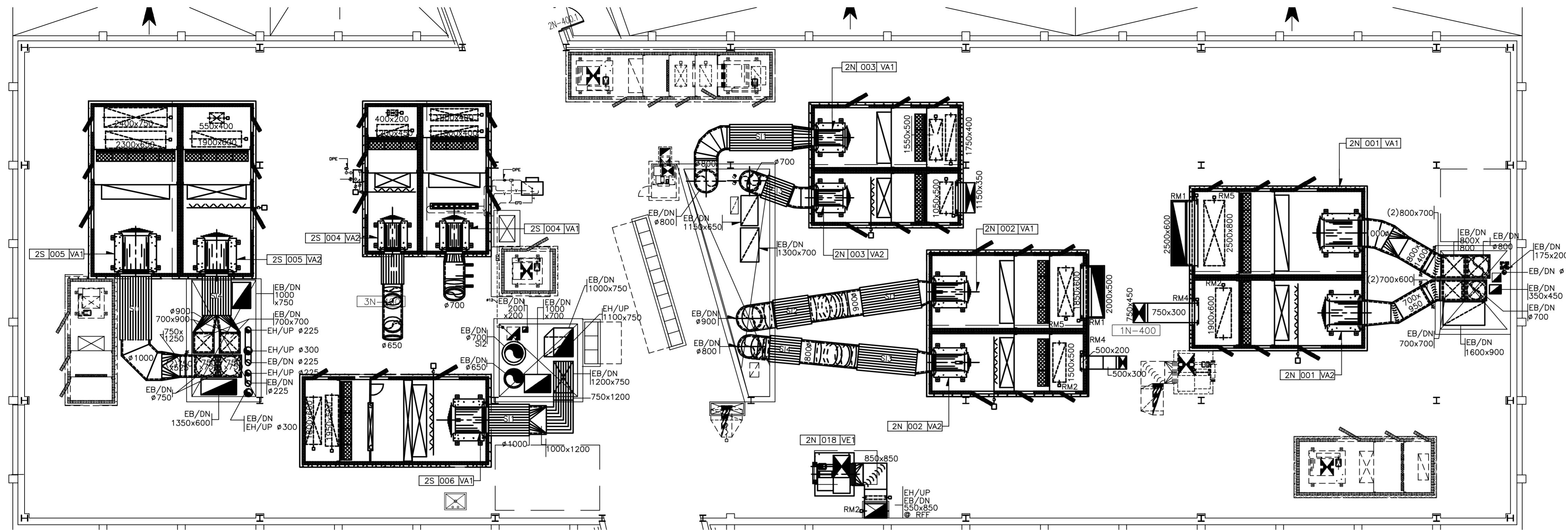


AUTORISÉ POUR SOUMISSIONS/ AUTORISED FOR TENDER		2021-10-22
révisions / revisions	description / description	date / date jj.mm.aaaa / dd.mm.yyyy
A no. du détail / detail no.		A
B no. de la feuille où détail exigé / sheet no. where detail required		B
C no. de la feuille où détaillé / sheet no. where detailed		C

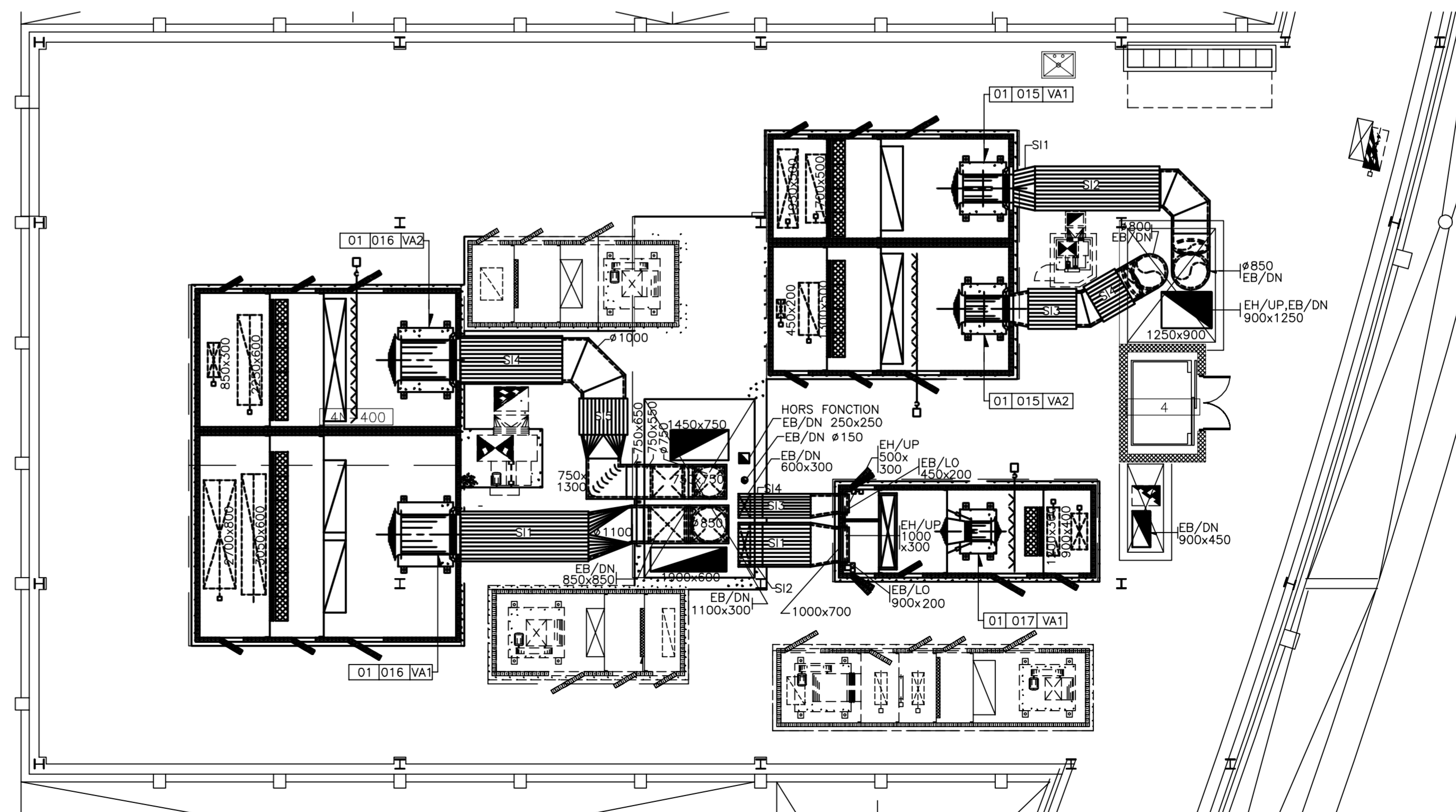
Projet / Project  
**AGENCE SPATIALE CANADIENNE / CANADIAN SPACE AGENCY**  
NETTOYAGE DES SYSTÈMES DE VENTILATION ET DES CONDUITES DE DISTRIBUTION  
CLEANING OF THE VENTILATION SYSTEMS DISTRIBUTION  
6767 ROUTE DE L'AÉROPORT  
SAINT HUBERT, QUÉBEC, J3Y 8Y9

Desain / Drawing  
**MÉCANIQUE / MECHANICAL**  
SYSTÈME DE VENTILATION NIVEAU 3  
SALLE MÉCANIQUE  
VENTILATION SYSTEM FLOOR 3  
MECHANICAL ROOM

Conçu par / Designed by	S.BÉLAND	Date / Date	22.10.2021
Designé par / Designed by			
Drawn by			
Approuvé par / Approved by	M.PRIMEAU	Date / Date	22.10.2021
Gestionnaire de projet / Project Manager	A.DION		
No de projet / Project no	2020-134-1012	No de projet / Project no	2021-19
Consultant / Consultant		Client / Client	
No de plan ou de dessin / Plan or drawing no	M-26		
No de projet / Project no		No de feuille / Sheet no	M26/27
TPSGC	PWSCC		



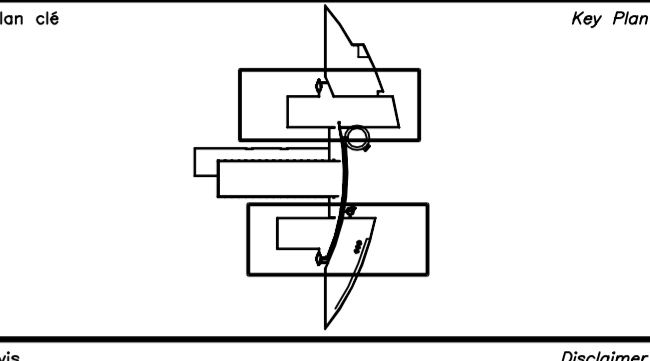
SYSTÈME DE VENTILATION PAV1 ET PAV 3 – NIVEAU 4  
 VENTILATION SYSTEM PAV1 AND PAV 3 – FLOOR 4  
 ÉCHELLE = 1:100/  
 SCALE = 1:100



SYSTÈME DE VENTILATION PAV 4 – NIVEAU 4  
 VENTILATION SYSTEM PAV 4 – FLOOR 4  
 ÉCHELLE = 1:100/  
 SCALE = 1:100

NOTE(S) GÉNÉRALES: /GENERAL NOTE(S):

- LES SYSTÈMES IDENTIFIÉS DEVONT ÊTRE INSPECTÉS ET APPROUVÉS PAR LE CLIENT AVANT D'ÊTRE NETTOYÉS.  
IDENTIFIED SYSTEMS SHOULD BE INSPECTED AND APPROVED BY CUSTOMER BEFORE CLEANING.
- DES RENFORCEMENTS DANS LES CONDUITES DE VENTILATION HAUTE PRESSION PEUVENT AVOIR DES IMPACTS SUR LES OPÉRATIONS DE NETTOYAGE.  
REINFORCEMENTS IN HIGH PRESSURE VENTILATION DUCTS MAY AFFECT CLEANING OPERATIONS.
- POSSIBILITÉ DE PRÉSENCE D'ISOLATION ACOUSTIQUE EN AVAL DES BOÎTES À VOLUMES VARIABLES POUVANT AVOIR DES IMPACTS SUR LES OPÉRATIONS DE NETTOYAGE.  
POSSIBILITY OF PRESENCE OF ACOUSTIC INSULATION DOWNSTREAM OF VARIABLE VOLUME BOXES THAT COULD HAVE IMPACTS ON CLEANING OPERATIONS.



Disclaimers:

- Ne jamais prendre de mesures à l'échelle sur ce document.
- Never take measurements to scale on this document.

Consultants: **bouthillette parizeau**  
 systèmes évolués de bâtiments  
 www.bpa.ca



revisions	description	date

A	no. du détail	A
B	no. de la feuille où détail exigé	B
C	no. de la feuille où détail détaillé	C

Projet: **AGENCE SPATIALE CANADIENNE / CANADIAN SPACE AGENCY**  
 NETTOYAGE DES SYSTÈMES DE VENTILATION ET DES CONDUITES DE DISTRIBUTION  
**CLEANING OF THE VENTILATION SYSTEMS DISTRIBUTION**  
 6767 ROUTE DE L'AÉROPORT SAINT HUBERT, QUÉBEC, J3Y 8Y9

Desain: **MÉCANIQUE / MECHANICAL**  
 SYSTÈME DE VENTILATION NIVEAU 4  
 SALLE MÉCANIQUE  
**VENTILATION SYSTEM FLOOR 4 MECHANICAL ROOM**

Conçu par: **S.BÉLAND** / 22.10.2021  
 Designed by: / j.m.m.0001/ét.m.m.yyy

Approuvé par: **M.PRIMEAU** / 22.10.2021  
 Approved by: / j.m.m.0001/ét.m.m.yyy

Gestionnaire de projet TPSC: **A.DION**  
 PWSCC Project Manager

No de projet	Project no	No de projet	Project no
2020-134-1012		2021-19	
Consultant	Consultant	Client	Client

No de plan ou de dessin: **M-27**  
 Plan or drawing no

No de projet: **M27/27**  
 Project no / Sheet no