



National Defence  
National Defence Headquarters  
Ottawa, Ontario  
K1A 0K2

Défense nationale  
Quartier général de la Défense nationale  
Ottawa (Ontario)  
K1A 0K2

## REQUEST FOR PROPOSAL DEMANDE DE PROPOSITION

### RETURN BIDS TO: RETOURNER LES SOUMISSIONS À :

Bid Receiving – PWGSC / Réception des  
soumissions - TPSGC

### Via ePost / Postel

Fax / Faxe: (819) 997-9776

### Proposal To: National Defence Canada

We hereby offer to sell to Her Majesty the Queen in right of Canada, in accordance with the terms and conditions set out herein, referred to herein or attached hereto, the goods and services listed herein and on any attached sheets at the price(s) set out therefore.

### Proposition à : Défense nationale Canada

Nous offrons par la présente de vendre à Sa Majesté la Reine du chef du Canada, aux conditions énoncées ou incluses par référence dans la présente et aux annexes ci-jointes, les biens et services énumérés ici et sur toute feuille ci-annexée, au(x) prix indiqué(s).

<b>Title/Titre</b> Rope and Thimbles / Cordage et Cosse	<b>Solicitation No – N° de l'invitation</b> W8482-230466/A – <b>Amendment/Amendement 001</b> <b>Date of Amendment/Date de l'amendement:</b> 07 July / julienne 2022
<b>Date of Solicitation – Date de l'invitation</b> June / juin 29, 2022	
<b>Address Enquiries to – Adresser toutes questions à</b> Katerina Drescher D Mar P 4-3-4-5 Katerina.Drescher@forces.gc.ca	
<b>Telephone No. – N° de téléphone</b>	<b>FAX No – N° de fax</b>
<b>Destination</b> See herein / Voir à l'intérieur	

### Instructions:

**Municipal taxes are not applicable. Unless otherwise specified herein all prices quoted must include all applicable Canadian customs duties, GST/HST, excise taxes and are to be delivered Delivery Duty Paid including all delivery charges to destination(s) as indicated. The amount of the Goods and Services Tax/Harmonized Sales Tax is to be shown as a separate item.**

**Instructions: Les taxes municipales ne s'appliquent pas. Sauf indication contraire, les prix indiqués doivent comprendre les droits de douane canadiens, la TPS/TVH et la taxe d'accise. Les biens doivent être livrés « rendu droits acquittés », tous frais de livraison compris, à la ou aux destinations indiquées. Le montant de la taxe sur les produits et services/taxe de vente harmonisée doit être indiqué séparément.**

### Solicitation Closes –L'invitation prend fin

At – à : 14 :00 EST / HNE

On - le : August / Août 02, 2022

Delivery required - Livraison exigée	Delivery offered - Livraison proposée
Vendor Name and Address - Raison sociale et adresse du fournisseur	
Name and title of person authorized to sign on behalf of vendor (type or print) - Nom et titre de la personne autorisée à signer au nom du fournisseur (caractère d'imprimerie)	
Name/Nom _____	Title/Titre _____
Signature _____	Date _____

## **Amendment / Amendement #: 001.**

This amendment is raised to answer the bidders' question.

Cette modification est soulevée pour répondre à la question du soumissionnaires.

### **Question / question 1 :**

Could you provide further details for items 5, 6, 7, and 8? Any details such as images, drawings, or further specifications would be helpful.

Pourriez-vous fournir plus de détails pour les éléments 5, 6, 7 et 8 ? Tout détail tel que des images, des dessins ou d'autres spécifications serait utile.

### **Answer / Réponse 1 :**

#### **Thimbles**

In the RCN, lines or wire spliced with thimbles on them are required to prevent chaffing & rubbing which leads to the parting of lines. Thimbles are used on the Towing hawser, DRP lines, and misc wire.

Please see the pictures below.

#### **Dés à coudre**

Dans le RCN, des lignes ou des fils épissés avec des cosses sont nécessaires pour éviter les frottements et les frottements qui conduisent à la séparation des lignes. Les cosses sont utilisées sur l'aussière de remorquage, les lignes DRP et les fils divers.

S'il vous plaît voir les images ci-dessous.

**All other terms and conditions remain the same /  
Tous les autres termes et conditions restent les mêmes**



## 5.20 THIMBLES

Thimbles are classified according to the diameter of the rope for which they are intended and their shape. When an eye splice is formed in the end of wire or rope, a thimble is inserted to take the chafe of a shackle or shackle bolt and also to support the eye formed in the rope. The support given by the thimble prevents a bad nip in the rope when under tension.

### 5.20.1 Types of Thimbles

- a. **Heart-Shaped Thimbles.** These are the most commonly used thimbles for forming a hard eye or hawser eye in the end of a rope or wire.

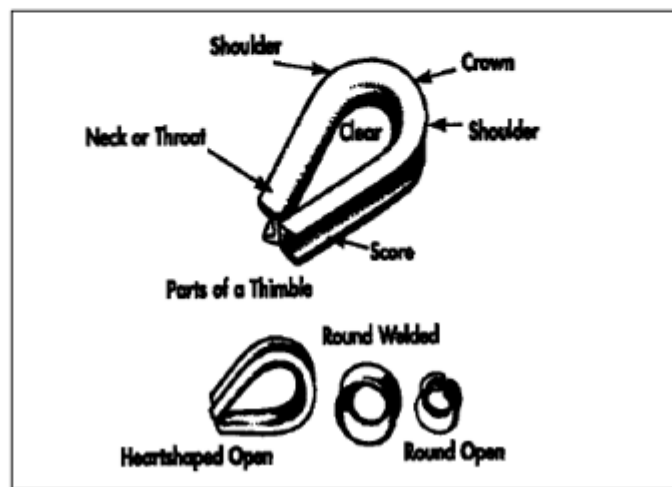
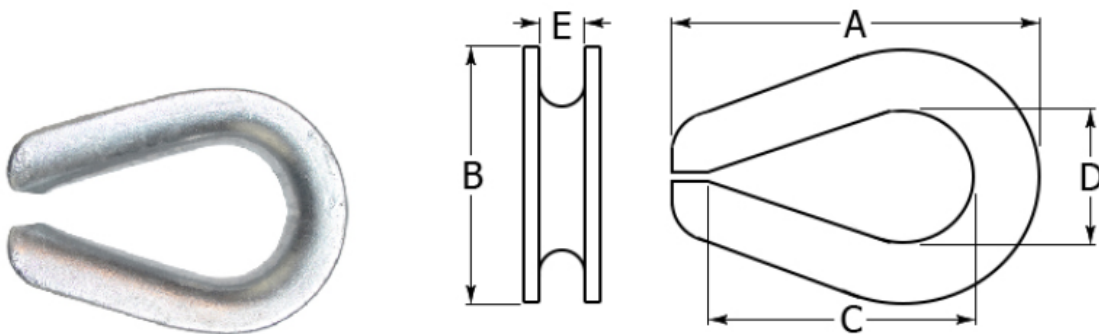
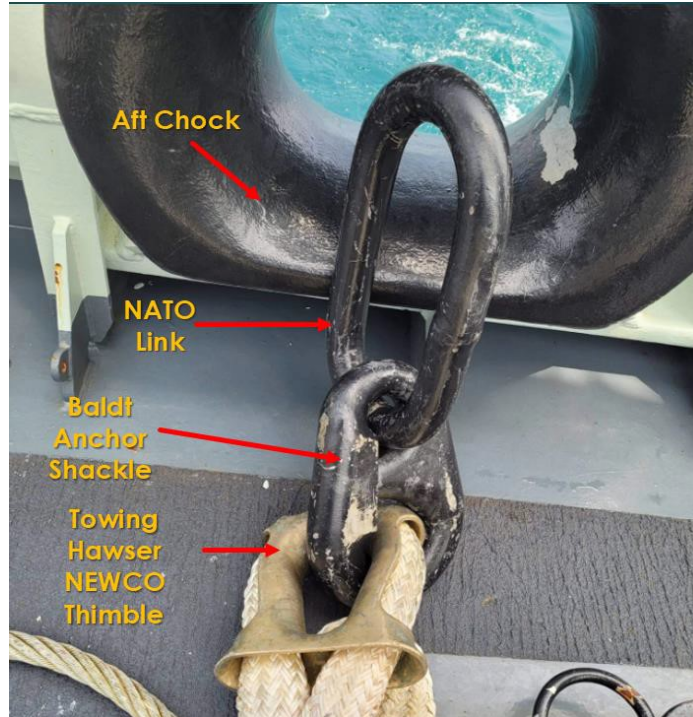


Figure 5.20-1 - Types and Parts of Thimbles





CFCF 105 (B)

- c. **NEWCO Thimble.** These thimbles are used when splicing braided line. They are most commonly used in the ends of towing hawsers.



Figure 5.20-2 - NEWCO Thimble



National Defence Headquarters  
Ottawa, Ontario  
K1A 0K2

Quartier général de la Défense nationale  
Ottawa (Ontario)  
K1A 0K2

<b>Example</b>	
<b>Description</b>	<b>Thimble</b>
<b>Brand</b>	<b>Newco MFG Co Inc.</b>
<b>Rope Diameter(in)</b>	<b>1.5”</b>
<b>A(in)</b>	<b>8”</b>
<b>B(in)</b>	<b>5”</b>
<b>C(in)</b>	<b>8.0”</b>
<b>D(in)</b>	<b>5.0”</b>
<b>E(in)</b>	<b>0.94</b>
<b>Thickness(in)</b>	<b>1.5”</b>
<b>Weight(lbs)</b>	
<b>Price(CAD\$)</b>	