

Documents prepared by Tek Consultants Limited as instruments of service shall remain the property of the design professional.  
 Ce document de conception est préparé seulement pour l'utilisation de la partie avec laquelle Tek Consultants Limited a entamé un accord et il n'y a aucune représentation que ce soit, fait par le professionnel, à aucune partie avec laquelle le professionnel n'a entamé un accord.

**GENERAL NOTES**

- INSTALL SPLICE / REDUCER TERMINAL BLOCKS FOR CABLES LARGER THAN #6 IN SERVICE BUILDING WIRING TROUGH.
- INSTALL WATERTIGHT SPLICE / REDUCER MECHANICAL CONNECTORS FOR CABLES LARGER THAN #6 IN WHARVES PULL BOXES.

**NOTES GÉNÉRALES**

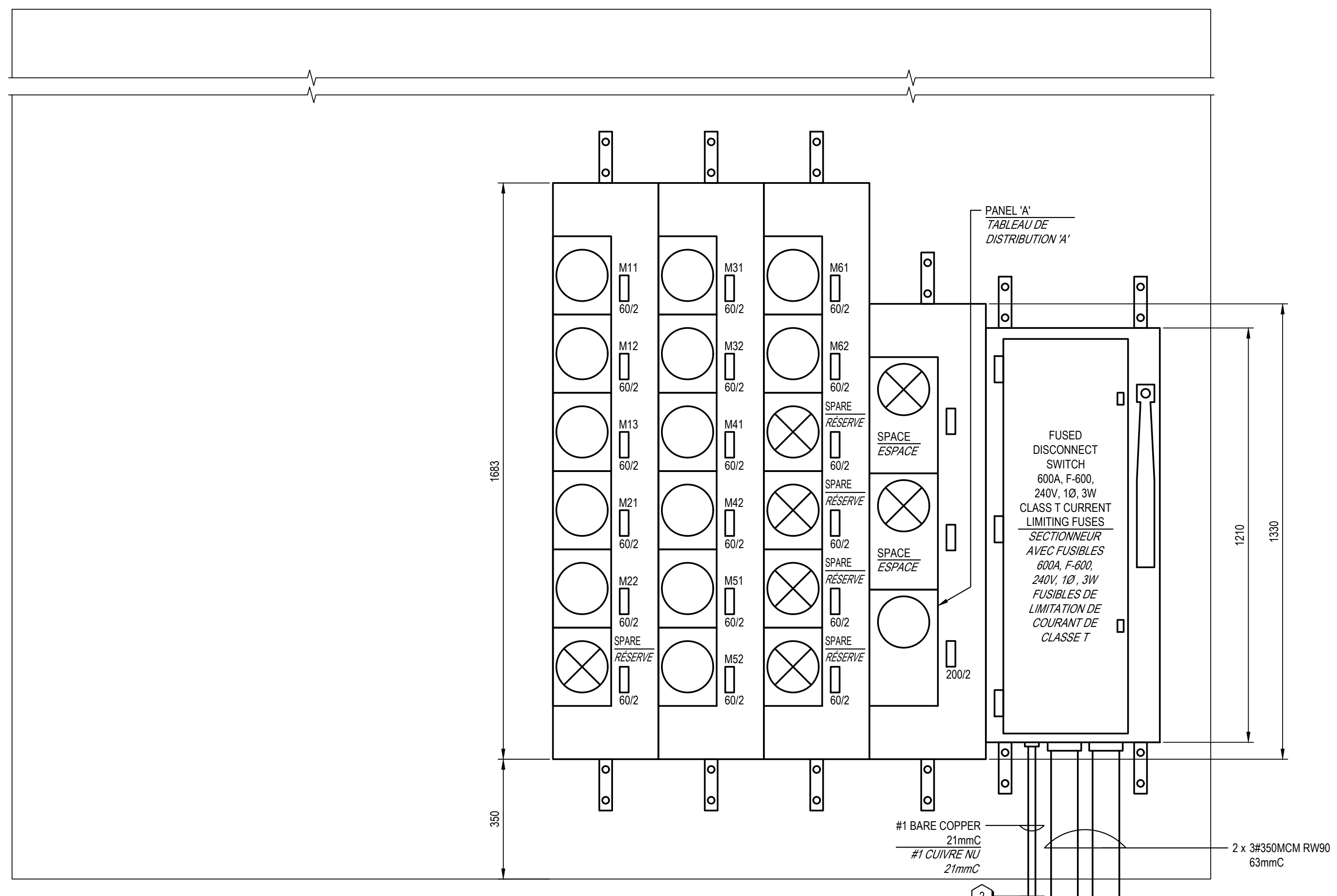
- INSTALLER DES BLOCS À BORNES D'ÉPISURE / RÉDUCTEUR POUR LES CÂBLES PLUS GRANDS QUE #6 DANS LE CHEMIN DE CÂBLAGE DU BÂTIMENT DE SERVICE.
- INSTALLER DES CONNECTEURS MÉCANIQUES D'ÉPISURE / RÉDUCTEUR ÉTANCHES À L'EAU POUR LES CÂBLES PLUS GRANDS QUE #6 DANS LES BOÎTES DE TIRAGE DES QUAIS.

**NOTES**

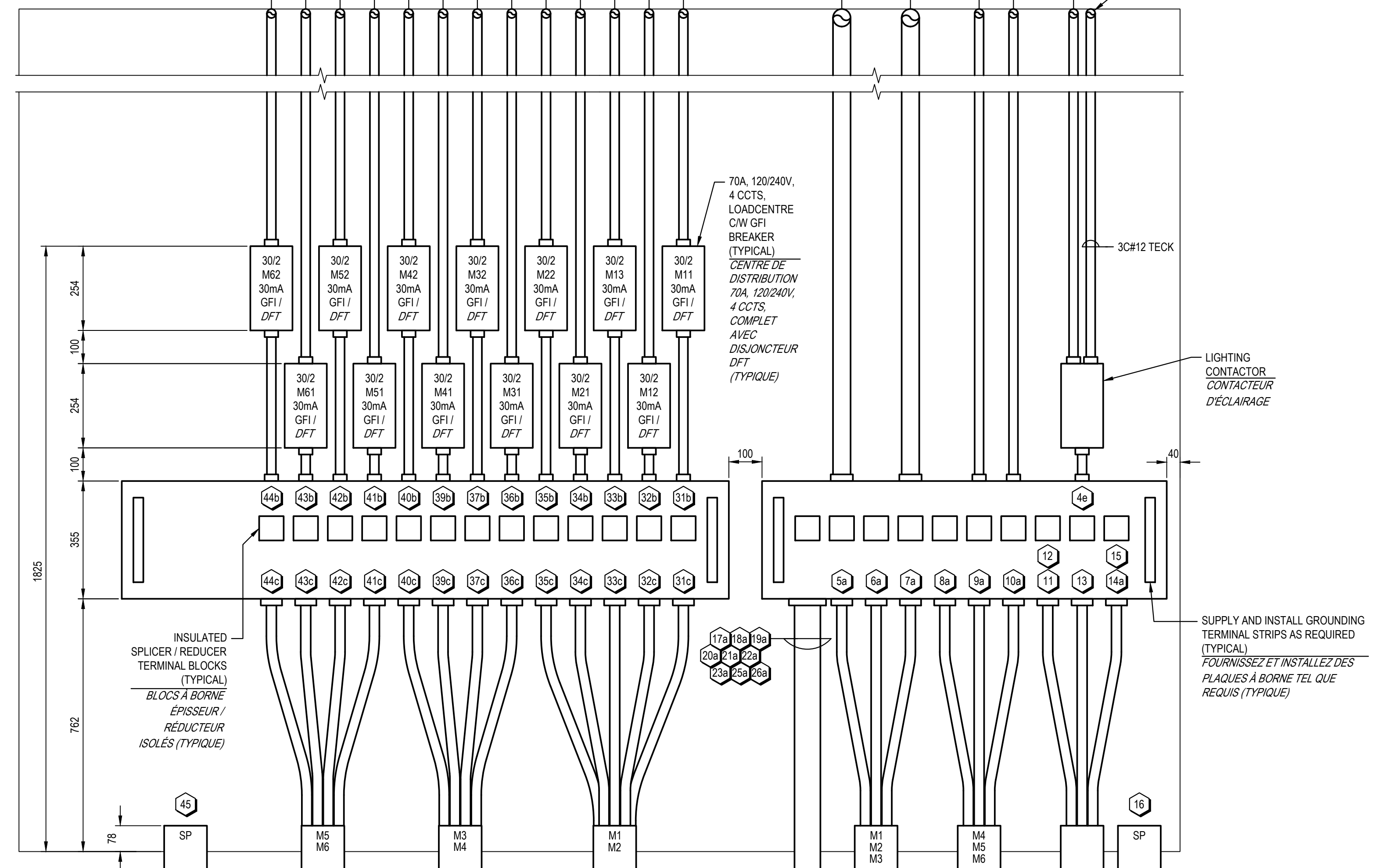
- TRENCH TO BE SLOPED DOWN TO 2558mm TO ALLOW CONDUITS TO PASS UNDER WHARF CONCRETE ABUTMENT. REFER TO DRAWINGS C1 AND C2 FOR ADDITIONAL INFORMATION.

**NOTES**

- LA TRANCHEE DOIT ÊTRE ABAISSÉE À 2558mm POUR PERMETTRE AUX CONDUITS DE PASSER SOUS LA BUTÉE EN BÉTON DU QUAI. RÉFÉREZ AUX DESSINS C1 ET C2 POUR INFORMATIONS ADDITIONNELLES.

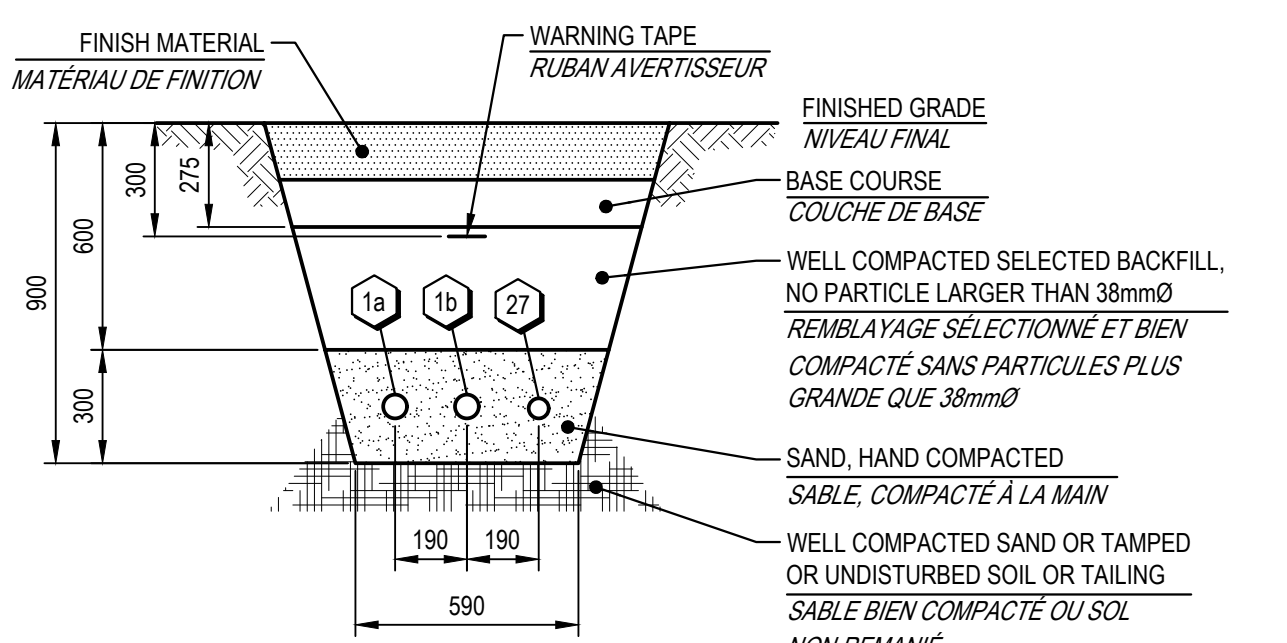


**3A E3**  
 SERVICE ENTRANCE 'A' ELEVATION  
 ÉLEVATION DE L'ENTRÉE DE SERVICE 'A'  
 SCALE / ÉCHELLE: 1:10



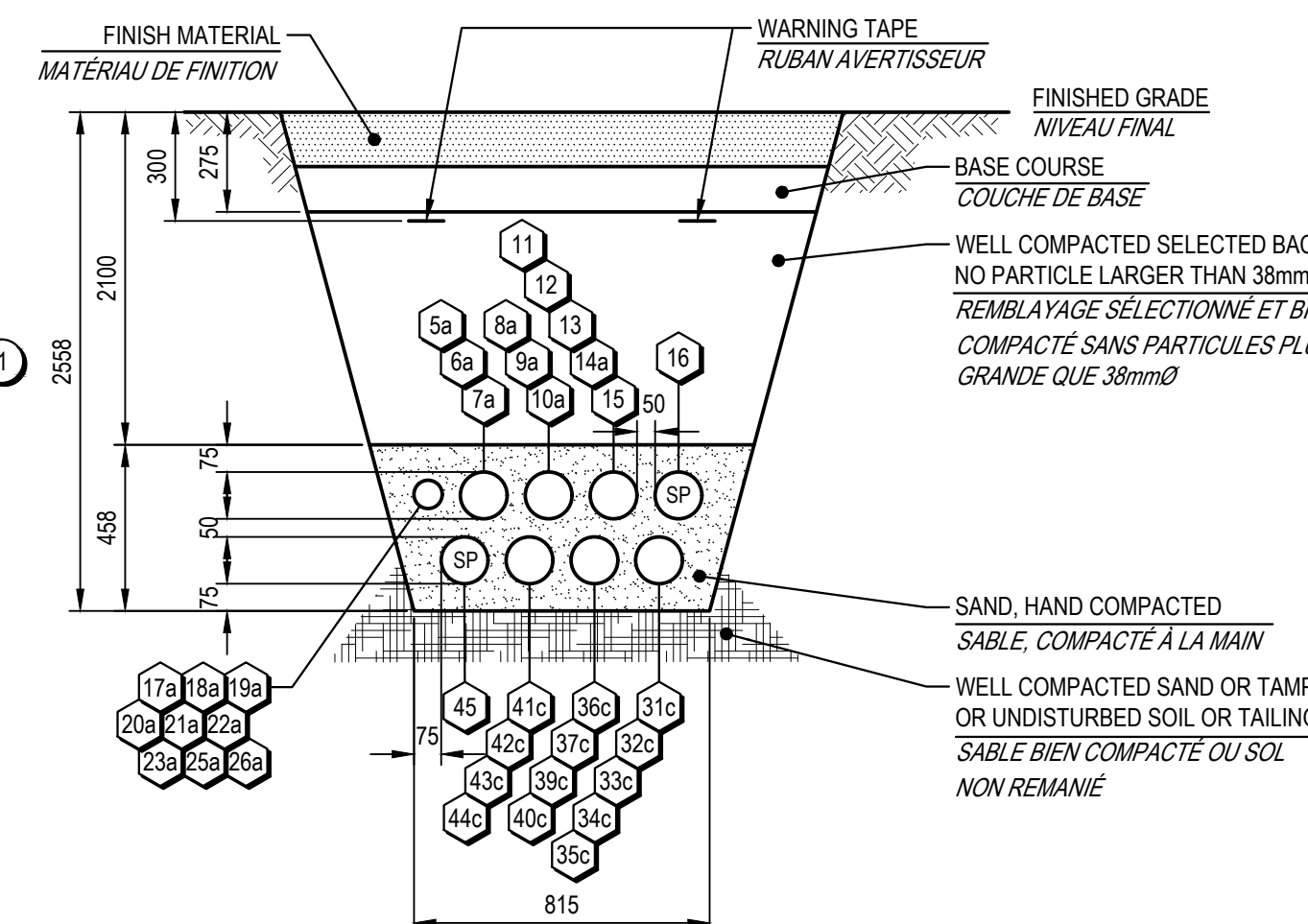
**3B E3**  
 POWER DISTRIBUTION 'A' ELEVATION  
 ÉLEVATION DE DISTRIBUTION D'ALIMENTATION 'A'  
 SCALE / ÉCHELLE: 1:10

REFER TO CONDUIT AND CABLE SCHEDULE ON DRAWINGS ES AND E6 FOR ADDITIONAL INFORMATION.  
 RÉFÉREZ À LA LISTE DE CONDUITS ET CÂBLES SUR LES DESSINS ES ET E6 POUR INFORMATIONS ADDITIONNELLES.

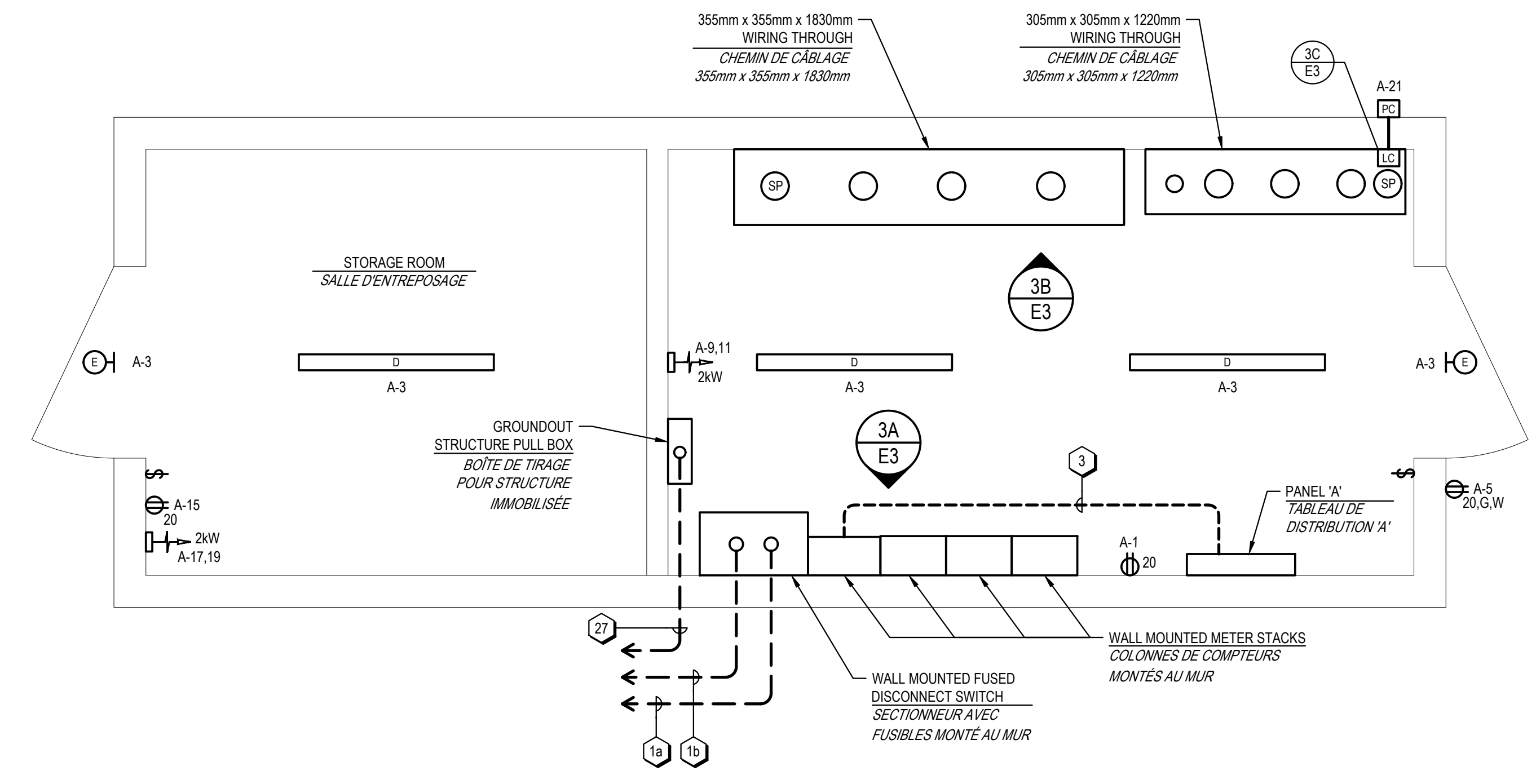


**A E1 A E2**  
 TRENCH DETAIL  
 DÉTAIL DE TRANCHEE  
 SCALE / ÉCHELLE: 1:20

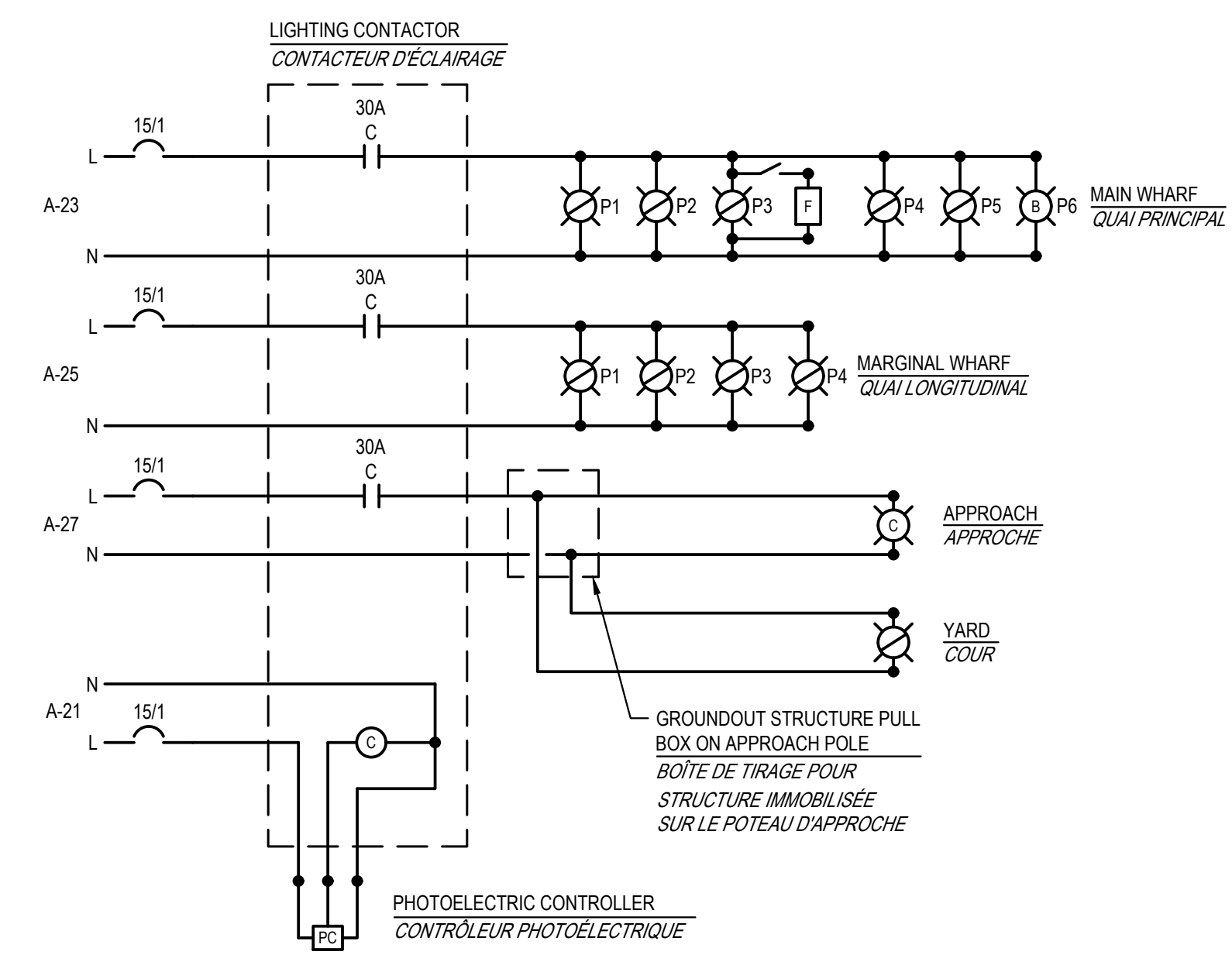
REFER TO CONDUIT AND CABLE SCHEDULE ON DRAWINGS ES AND E6 FOR ADDITIONAL INFORMATION.  
 RÉFÉREZ À LA LISTE DE CONDUITS ET CÂBLES SUR LES DESSINS ES ET E6 POUR INFORMATIONS ADDITIONNELLES.



**A1 E1 A1 E2**  
 TRENCH DETAIL  
 DÉTAIL DE TRANCHEE  
 SCALE / ÉCHELLE: 1:20



**3 E1 3 E2**  
 SERVICE BUILDING 'A' - ELECTRICAL  
 BÂTIMENT DE SERVICE 'A' - ÉLECTRIQUE  
 SCALE / ÉCHELLE: 1:20



**3C E3**  
 LIGHTING CONTROL SCHEMATIC - SERVICE BUILDING 'A'  
 SCHEMA DE CONTRÔLE D'ÉCLAIRAGE - BÂTIMENT DE SERVICE 'A'  
 SCALE / ÉCHELLE: N.T.S. / N.À.É.