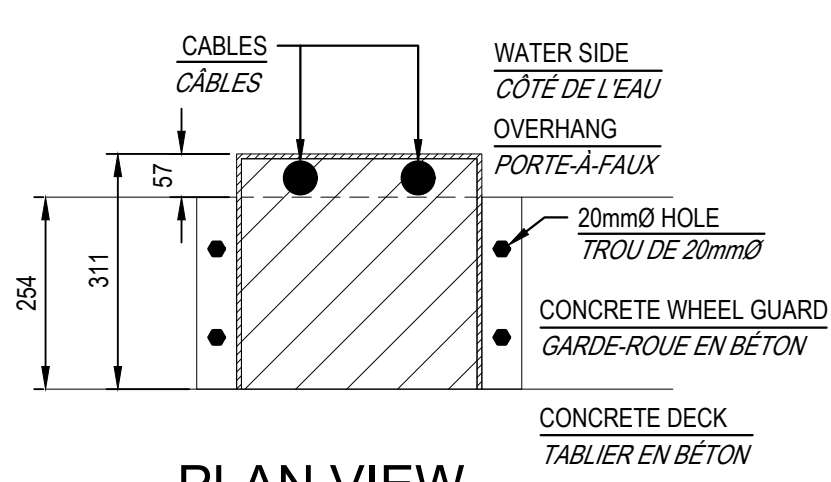
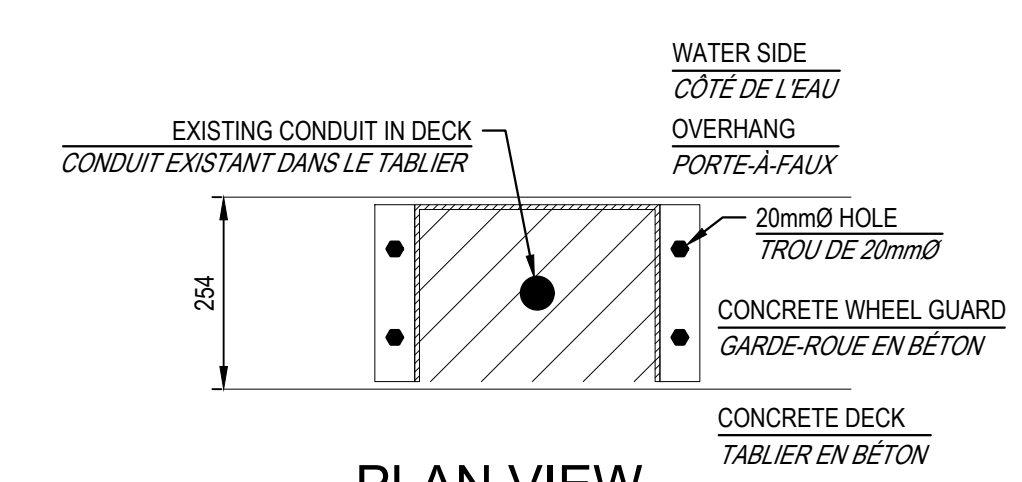


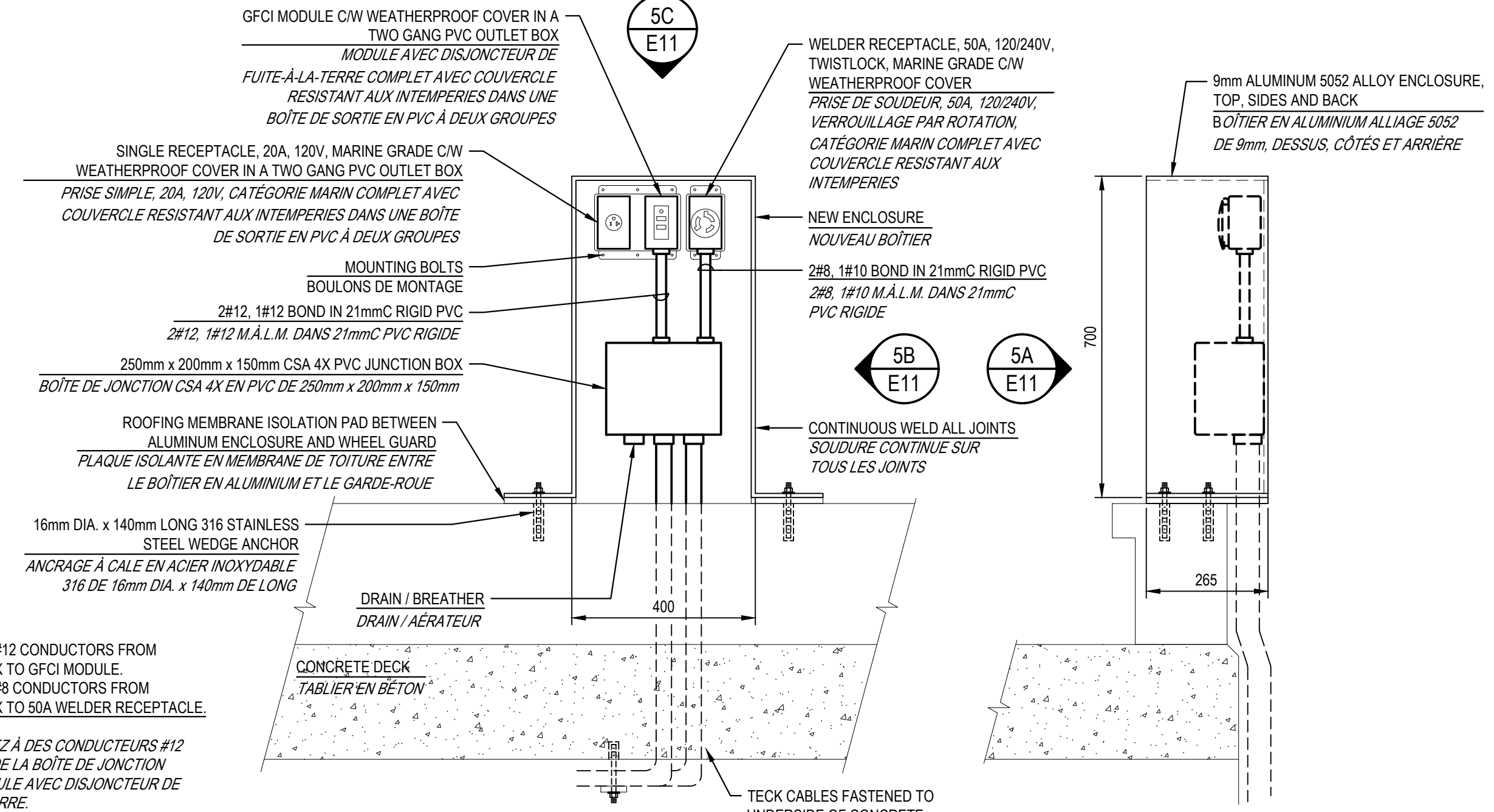
5C E11 PLAN VIEW VUE EN PLAN



7 E11 PLAN VIEW VUE EN PLAN



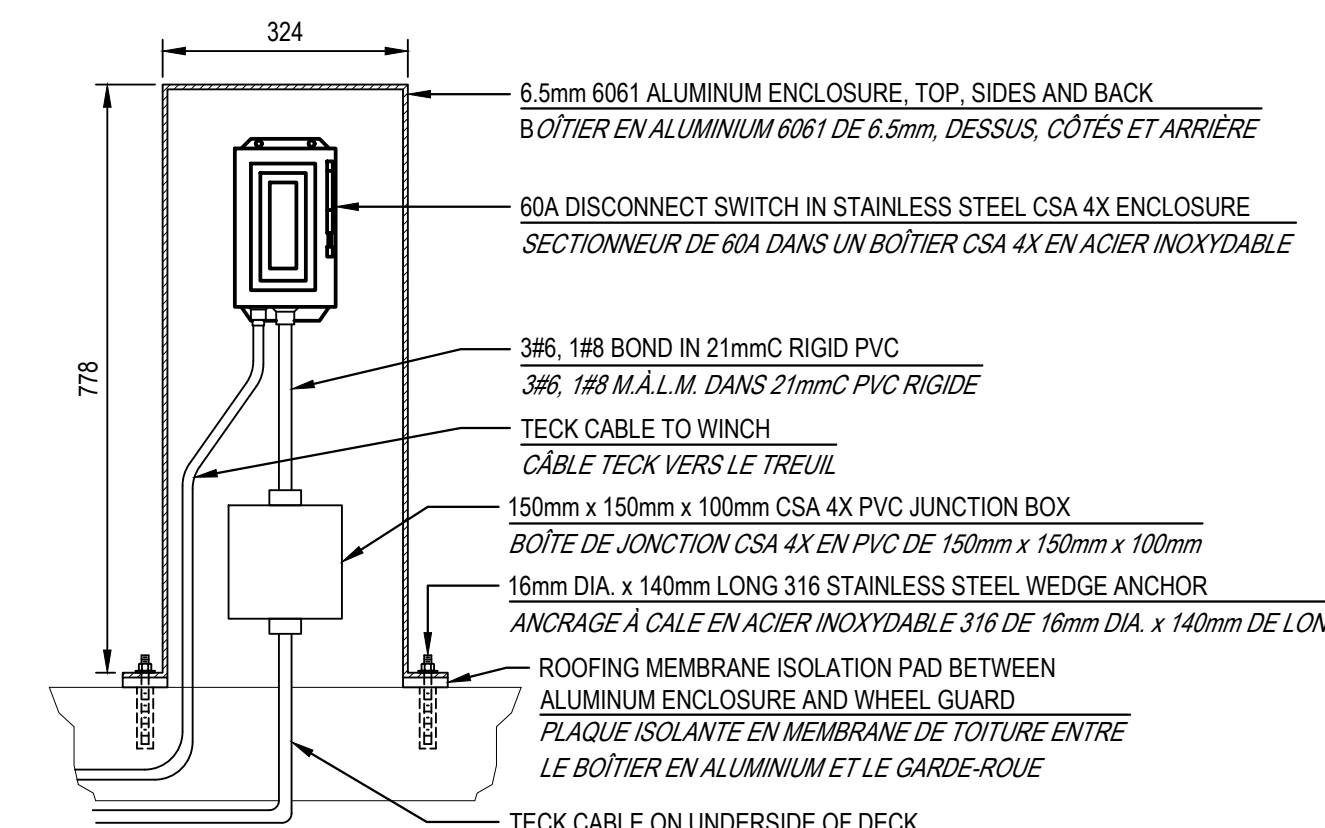
8 E11 PLAN VIEW VUE EN PLAN



5A E11 ELEVATION ÉLEVATION

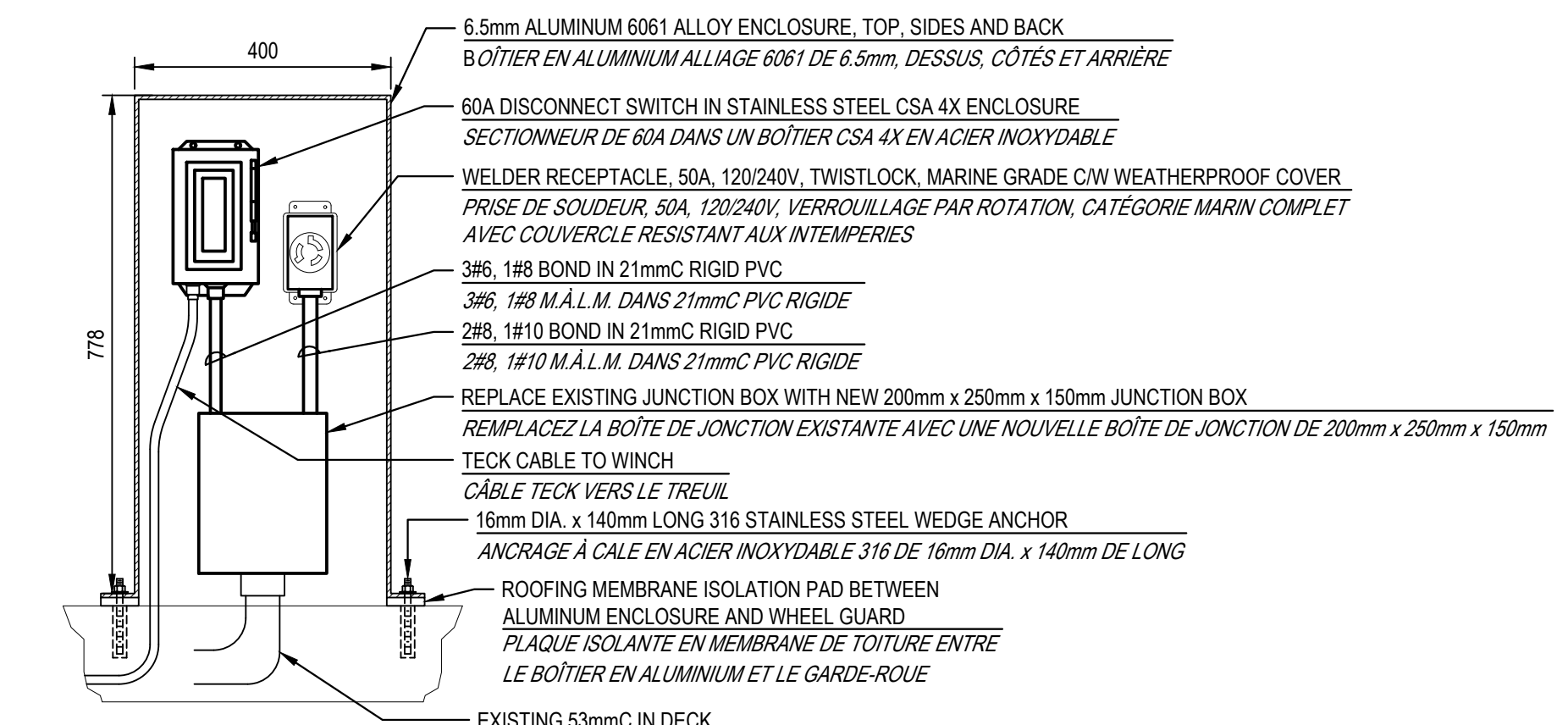
5B E11 SECTION COUPE

5 E1 SERVICE MODULE ENCLOSURE MOUNTING DETAIL DÉTAIL DE MONTAGE DU MODULE DE SERVICE



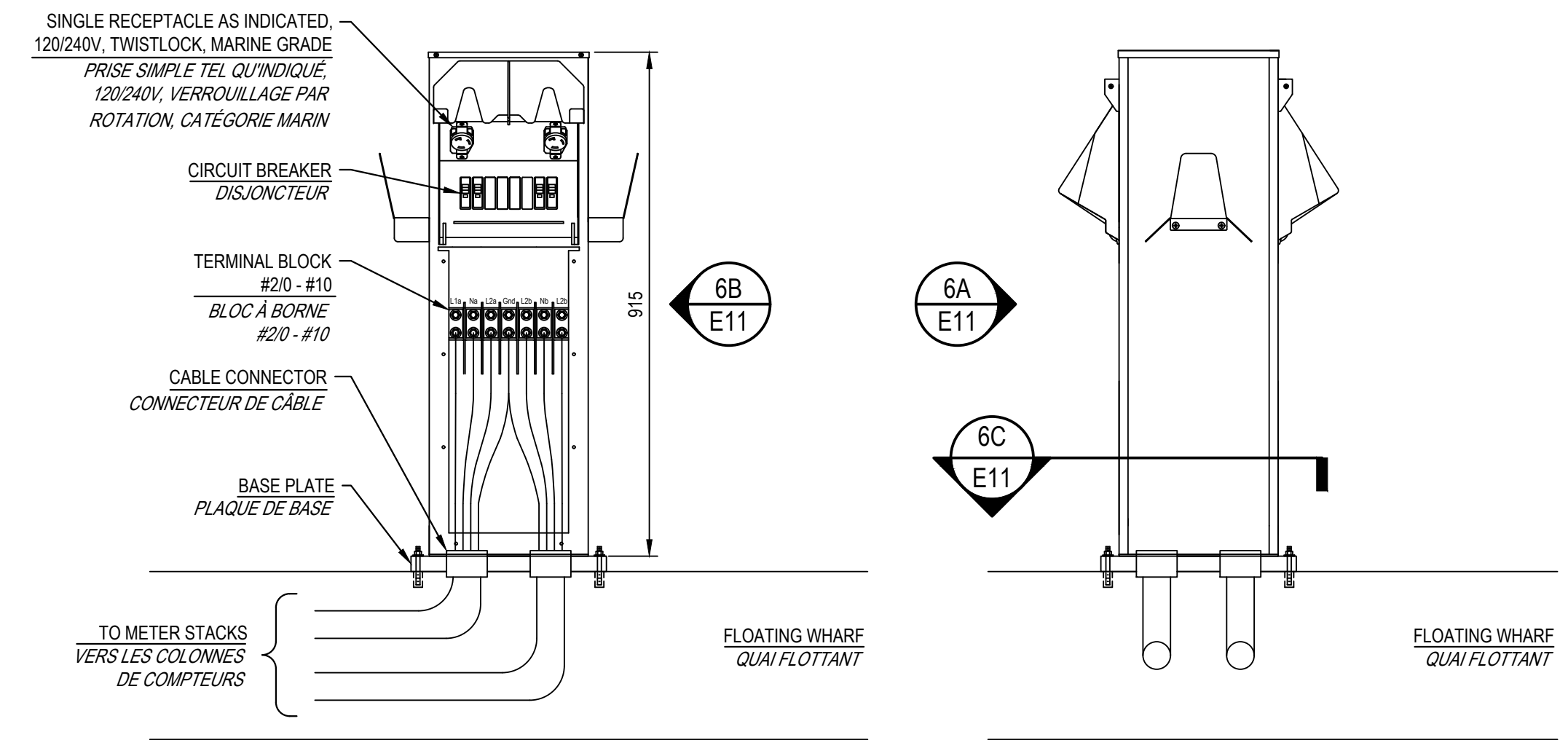
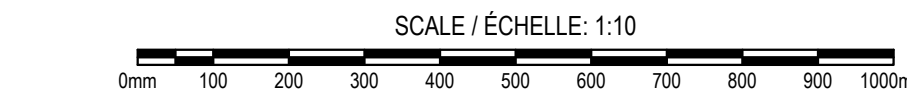
7 E11 ELEVATION ÉLEVATION

7 E1 WINCH #1 MOUNTING DETAIL DÉTAIL DE MONTAGE DU TREUIL #1



8 E11 ELEVATION ÉLEVATION

8 E1 WINCH #2 / WELDER #2 MOUNTING DETAIL DÉTAIL DE MONTAGE DU TREUIL #2 / PRISE DE SOUDEUR #2

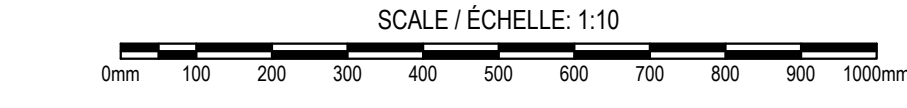


6A E11 SIDE ELEVATION ÉLEVATION LATÉRALE

6B E11 FRONT ELEVATION ÉLEVATION AVANT

6C E11 MOUNTING BASE DETAIL DÉTAIL DE LA BASE DE MONTAGE

6 E1 FLOATING WHARF POWER PEDESTAL TYPICAL DETAIL DÉTAIL TYPIQUE DU PIÉDESTAL D'ALIMENTATION DU QUIAI FLOTTANT



MAIN WHARF POWER PEDESTAL SCHEDULE / LISTE DE PIÉDESTAL D'ALIMENTATION DU QUIAI PRINCIPAL				
PEDESTAL NUMBER / NUMÉRO DU PIÉDESTAL	LEFT SIDE / CÔTÉ GAUCHE		RIGHT SIDE / CÔTÉ DROIT	
	RECEPTACLE 1 NAMEPLATE / PLAQUE INDICATRICE DE PRISE 1	RECEPTACLE 2 NAMEPLATE / PLAQUE INDICATRICE DE PRISE 2	RECEPTACLE 1 NAMEPLATE / PLAQUE INDICATRICE DE PRISE 1	RECEPTACLE 2 NAMEPLATE / PLAQUE INDICATRICE DE PRISE 2
M1	M11 (L14-30R)	M12 (L14-30R)	M13 (L14-30R)	M14 (L5-20R)
M2	M21 (L14-30R)	M22 (L14-30R)	M23 (L5-20R)	
M3	M31 (L14-30R)	M32 (L14-30R)	M33 (L5-20R)	
M4	M41 (L14-30R)	M42 (L14-30R)	M43 (L5-20R)	
M5	M51 (L14-30R)	M52 (L14-30R)	M53 (L5-20R)	
M6	M61 (L14-30R)	M62 (L14-30R)	M63 (L5-20R)	

SOUTH FLOATING WHARVES POWER PEDESTAL SCHEDULE / LISTE DE PIÉDESTAL D'ALIMENTATION DES QUIAIS FLOTTANTS SUD				
PEDESTAL NUMBER / NUMÉRO DU PIÉDESTAL	LEFT SIDE / CÔTÉ GAUCHE		RIGHT SIDE / CÔTÉ DROIT	
	RECEPTACLE 1 NAMEPLATE / PLAQUE INDICATRICE DE PRISE 1	RECEPTACLE 2 NAMEPLATE / PLAQUE INDICATRICE DE PRISE 2	RECEPTACLE 1 NAMEPLATE / PLAQUE INDICATRICE DE PRISE 1	RECEPTACLE 2 NAMEPLATE / PLAQUE INDICATRICE DE PRISE 2
F1	F11 (L14-30R)	F12 (L14-30R)	F13 (L5-20R)	F14 (L5-20R)
F2	F21 (L14-30R)	F22 (L14-30R)	F23 (L5-20R)	F24 (L5-20R)
F3	F31 (L14-30R)	F32 (L14-30R)	F33 (L5-20R)	F34 (L5-20R)
F4	F41 (L14-30R)	F42 (L14-30R)	F43 (L5-20R)	F44 (L5-20R)
F5	F51 (L14-30R)	F52 (L14-30R)	F53 (L5-20R)	F54 (L5-20R)
F6	F61 (L14-30R)	F62 (L14-30R)	F63 (L5-20R)	F64 (L5-20R)
F7	F71 (L14-30R)	F72 (L14-30R)	F73 (L5-20R)	F74 (L5-20R)

revision	description	date
0	ISSUED FOR TENDER/ANNONCEMENT DE L'APPEL D'OFFRES	07.26.2022

project project
ELECTRICAL UPGRADE
MISE À NIVEAU ÉLECTRIQUE
QUIAI DIPPER HARBOUR WHARF
COMTÉ SAINT JOHN COUNTY, NB

drawing dessin
ELECTRICAL DETAILS
PART 1
DÉTAILS ÉLECTRIQUES
PARTIE 1

designed R.M.B. conçu
date JULY / JUILLET 2022
drawn R.Z. dessiné
date JULY / JUILLET 2022
approved B.E.T. approuvé
date JULY / JUILLET 2022
Tender Soumission
DFD Project Manager Administrateur de projets MPD
project number no. du projet
C2-00324
drawing no. no. du dessin
E11 of/de 18