

Fisheries and Oceans
Canada

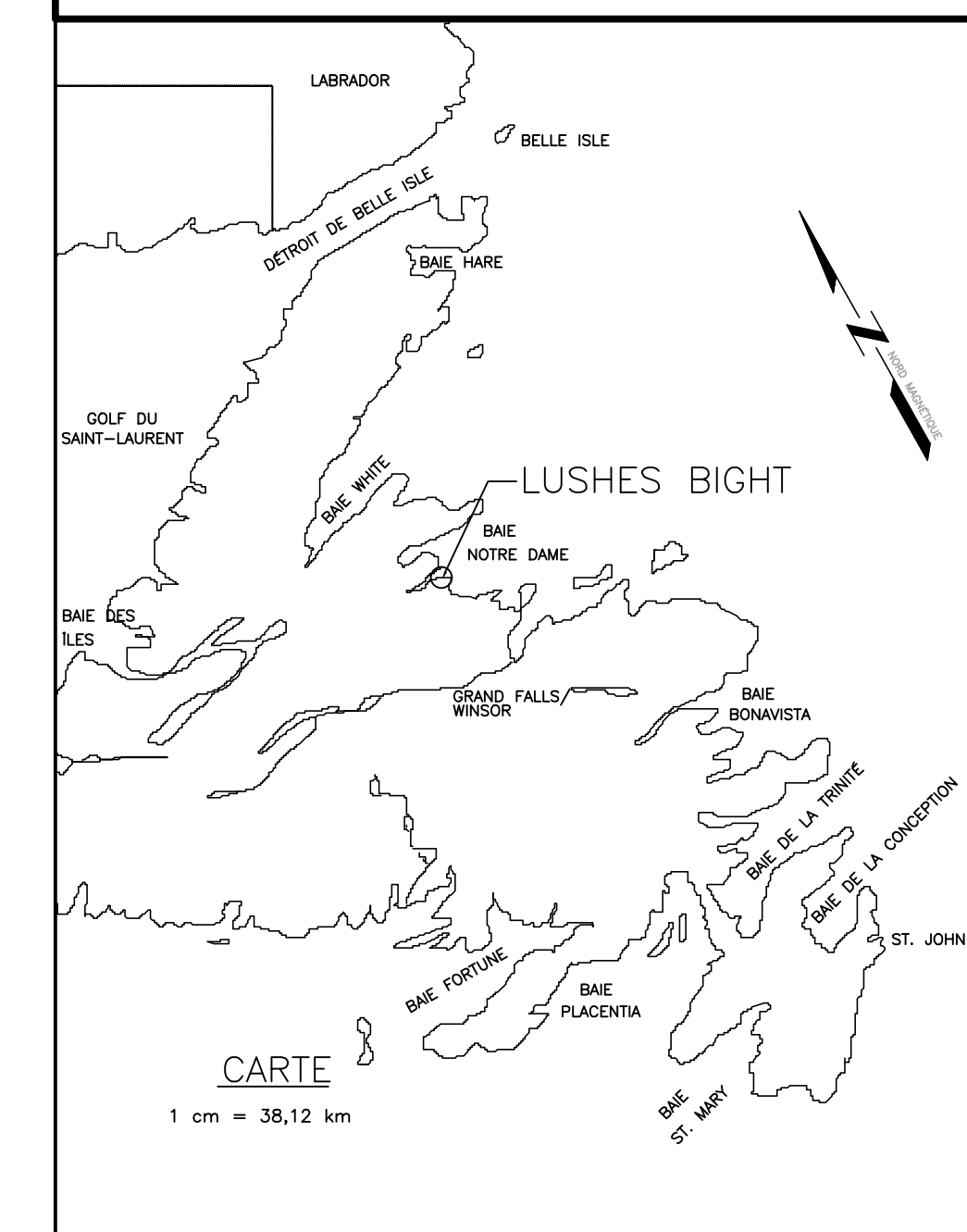
Pêches et Océans
Canada

RECONSTRUCTION DU QUAI LONGITUDINAL DE LUSHES BIGHT

TERRE-NEUVE-ET-LABRADOR

PROJET N° : C2-00475

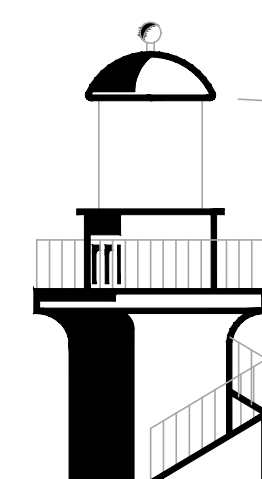
PORTS POUR PETITS
BATEAUX



LISTE DES DESSINS

GÉNIE CIVIL

- C1 de 7 – PLAN DE SITUATION ACTUELLE ET DÉMOLITIONS
- C2 de 7 – PLAN DE NOUVELLE SITUATION
- C3 de 7 – NOUVELLES ÉLÉVATIONS ET COUPE
- C4 de 7 – PLAN DU NOUVEAU QUAI
- C5 de 7 – PLAN DE CONSTRUCTION DE L'ENCOFFREMENT
- C6 de 7 – DÉTAILS (FEUILLE 1)
- C7 de 7 – DÉTAILS (FEUILLE 2)



HARBOURSIDE

E n g i n e e r i n g
C o n s u l t a n t s



LÉGENDE

- ZONE DU QUAI À ENCOFFREMENT EXISTANT EN BOIS INDIGÈNE À RETIRER
- ZONE DU QUAI À ENCOFFREMENT EXISTANT EN BOIS INDIGÈNE À CONSERVER
- ZONE DU QUAI À ENCOFFREMENT EXISTANT EN BOIS TRAITÉ

PORTS POUR PETITS BATEAUX

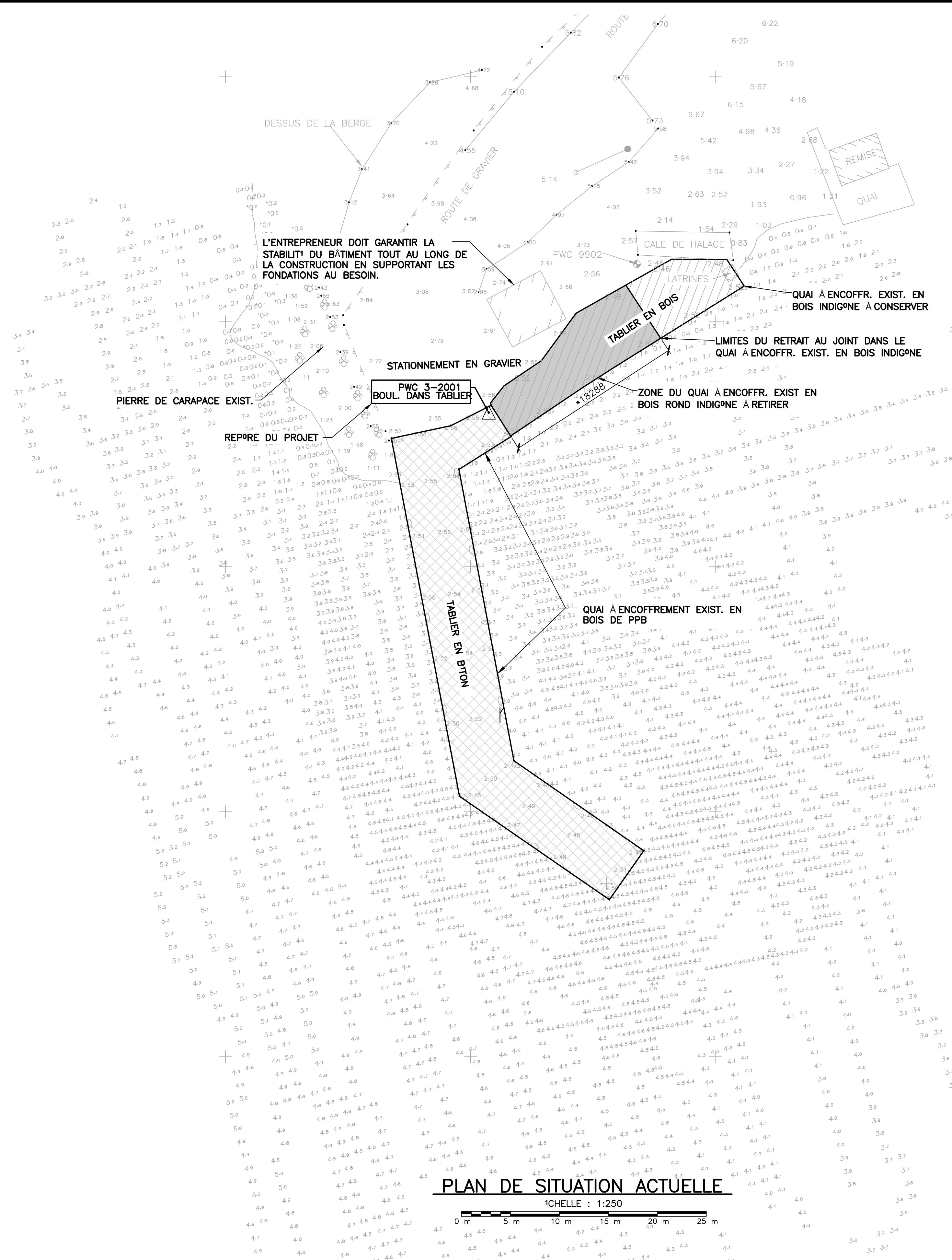
NOTES

1. NE PAS METTRE À L'ÉCHELLE À PARTIR DES DESSINS.
2. L'ENTREPRENEUR DOIT VÉRIFIER TOUTES LES DIMENSIONS ET L'ÉTAT DES LIEUX AVANT DE PROCÉDER AUX TRAVAUX, EN TOUT OU EN PARTIE.
3. TOUTES LES ALTITUDES SONT EN MÈTRES (m), À MOINS D'INDICATION CONTRAIRE.
4. TOUTES LES DIMENSIONS SONT EN MILLIMÈTRES (mm), À MOINS D'INDICATION CONTRAIRE.

L'ÉGENDE SYMBOLES

- BOLLARD
 - TROU DE FORAGE
 - TAQUET
 - CANEVAS
 - PLANIMÉTRIQUE
 - GRUE ? FLOCHE
 - 1CHELLE
 - FEU DE NAVIGATION
 - 1CRITEAU
 - POTEAU 1LEC.
 - CANEVAS ALTIMÉTRIQUE
- TYPE DE LIGNE
- PIERRE DE CARAPACE
 - GARDE-FOU

NOTE
* L'ÉTENDUE FINALE DU QUAI À ENCOFFREMENT EN BOIS INDIGÈNE À RETIRER EST À CONFIRMER.



L'ENTREPRENEUR DOIT GARANTIR LA STABILITÉ DU BÂTIMENT TOUT AU LONG DE LA CONSTRUCTION EN SUPPORTANT LES FONDATIONS AU BESOIN.

QUAI À ENCOFFR. EXIST. EN BOIS INDIGÈNE À CONSERVER

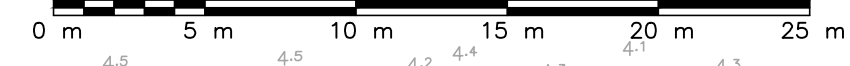
LIMITES DU RETRAIT AU JOINT DANS LE QUAI À ENCOFFR. EXIST. EN BOIS INDIGÈNE

ZONE DU QUAI À ENCOFFR. EXIST EN BOIS ROND INDIGÈNE À RETIRER

QUAI À ENCOFFREMENT EXIST. EN BOIS DE PPB

PLAN DE SITUATION ACTUELLE

1CHELLE : 1:250



NOTES

CHEF BRIGADE TACHOMÉTRIQUE RICHARD HEALEY
NAVIRE HYDROGRAPHIQUE BATEAU EN ALUMINIUM
DATE(S) DU LEVÉ 29 AU 30 MARS 1999 ET 22 OCT. 2001

TYPE DE SONDEUR TRANSDUCTEUR UNIQUE
RIGLAGE SONDEUR MIN/INST VITESSE DU SON 1500 m/s
PROF. LIMITE (? DEPTH GATE ?) UTILISÉ S.O. FR10. DE TRANS. 210 kHz
SYSTÈME DE POSITIONNEMENT UTILISÉ GPS DIFFÉRENTIEL ON THE FLY
POSITION D'ARPENTAGE PAR WILD T1600

BANDES DONNÉES/DISQUES UTILISÉS
FICHER(S) DE DESSIN DE CAD

PLAN DE RÉDUCTION DES MARIÉS

TRAITEMENT BUREAU E. BEARNS
DATE DE TRAITEMENT NOV. 2021

CANEVAS DE CONTRÔLE	NOM DU PI	ABSCISSE	ORDONNÉE	ALT. ZC	DESCRIPTION
92G7097	592423.493	5494240.588			PLAQUE PROVINCIALE EN LAITON DANS SUBSTRATUM
92G7099	592751.391	5494127.055			PLAQUE PROVINCIALE EN LAITON DANS SUBSTRATUM
PWC 9901	592601.935	5494232.063	+4.974 m		CLOU FIXÉ DANS LE SUBSTRATUM
PWC 9902	592616.989	5494230.880	+2.751 m		CLOU FIXÉ DANS LE SUBSTRATUM
PWC 3-2001	592601.87	5494215.73	+2.550 m		CLOU FIXÉ DANS LE SUBSTRATUM

TOUTES LES MESURES DE PROFONDEUR ET ALTITUDES EN MÈTRES.
TOUTES LES MESURES DE PROFONDEUR ET ALTITUDES MENTIONNÉES AU POINT PWC BM 9902 ALT. +2,751 m OMT IT1 TABLES PAR RAPPORT AU TRANSFERT DE NIVEAU D'EAU DE CHS BM 2-1980 ALT. +2,028 m SITU1 ? ROBERTS' ARM PAR LA BRIGADE TACHOMÉTRIQUE DE TPSGC LES 29 ET 30 MARS 1999.

SONDAGES EFFECTUÉS ? L'AIDE D'UN CHOSONDEUR RAYTHEON DE 719-C ET POSITIONNÉS PAR SYSTÈME DE POSITIONNEMENT GPS DIFFÉRENTIEL ON THE FLY LE 29 MARS 1999 ET LE 22 OCT. 2001.

COORDONNÉES POUR CANEVAS PLANIMÉTRIQUE DONNÉES SUR LE SYSTÈME DE CARTOGRAPHIE UTM. PLAN, ZONE 21, SELON LE SYSTÈME DE RÉFÉRENCE NORD-AMÉRICAIN DE 1983 (NAD83).

ÉTALONNAGE PAR BARRE ? INTERVALLES DE 1 m JUSQU'À UNE PROFONDEUR DE 5 m.

LES SONDAGES ONT IT1 RÉDUITS PAR DIGITRACE ET CONTRÔLÉS PAR RAPPORT AUX CARTES DE SONDAGE AVANT D'ÊTRE CORRIGÉS SELON LES MARIÉS ET L'ÉTALONNAGE PAR BARRE.

TOUTES LES NOTES D'ARPENTAGE SONT DANS LE CARNET LUSHES BIGHT N 287.

0	ÉMIS POUR SOUMISSION	2 JUN 2022
révisions		date

RECONSTRUCTION DU QUAI LONGITUDINAL DE LUSHES BIGHT (T.-N.-L.)

drawing dessin

PLAN DE SITUATION ACTUELLE ET DÉMOLITIONS

designed D. POWER conçu

date JANVIER 2022

drawn VINCENT LEE dessiné

date JANVIER 2022

approved approuvé

date

Tender P. FUDGE Soumission

DFO Project Manager Gestionnaire de projets du MPD

project number C2-00475 n° du projet

drawing no. C1 DE 7 n° du dessin



PORTS POUR PETITS BATEAUX

- NOTES**
- NE PAS METTRE À L'ÉCHELLE À PARTIR DES DESSINS.
 - L'ENTREPRENEUR DOIT VÉRIFIER TOUTES LES DIMENSIONS ET L'ÉTAT DES LIEUX AVANT DE PROCÉDER AUX TRAVAUX, EN TOUT OU EN PARTIE.
 - TOUTES LES ALTITUDES SONT EN MÈTRES (m), À MOINS D'INDICATION CONTRAIRE.
 - TOUTES LES DIMENSIONS SONT EN MILLIMÈTRES (mm), À MOINS D'INDICATION CONTRAIRE.

- LIGENDE SYMBOLES**
- BOLLARD
 - TROU DE FORAGE
 - TAQUET
 - CANEVAS
 - PLANIMÉTRIQUE
 - GRUE ?
 - FLÛCHE
 - CHELLE
 - FEU DE NAVIGATION
 - CRITEAU
 - POTEAU 1LEC.
 - CANEVAS ALTIMÉTRIQUE

- TYPE DE LIGNE**
- PIERRE DE CARAPACE
 - GARDE-FOU

0	ÉMIS POUR SOUMISSION	2 JUN 2022
révisions		date

RECONSTRUCTION DU QUAI LONGITUDINAL DE LUSHES BIGHT (T.-N.-L.)

project

PLAN DE NOUVELLE SITUATION

designed	D. POWER	conçu
date	JANVIER 2022	
drawn	VINCENT LEE	dessiné
date	JANVIER 2022	
approved		approuvé
date		
Tender	P. FUDGE	Soumission
DFO Project Manager	Gestionnaire de projets du MPD	
project number	n° du projet	

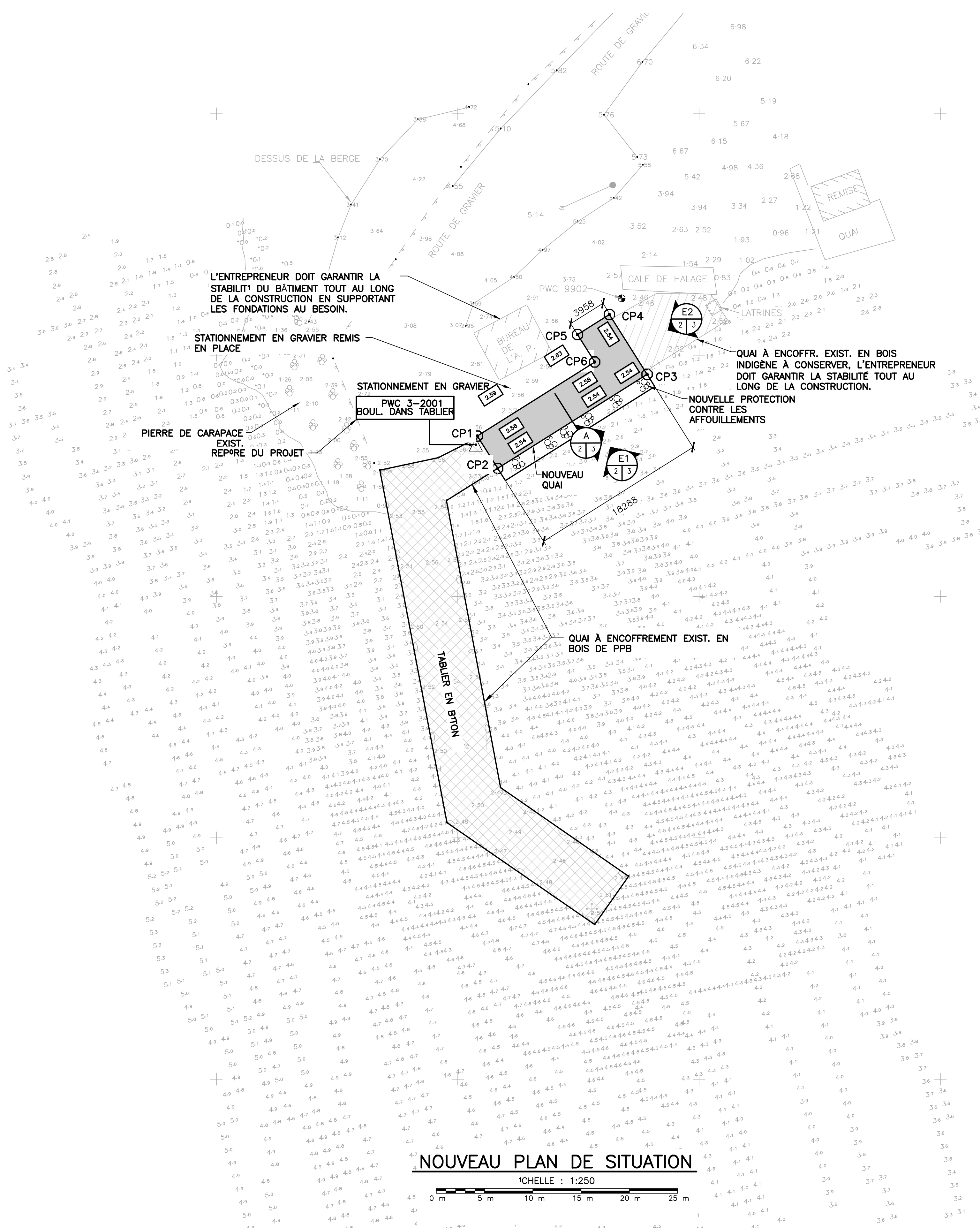
C2-00475

drawing no. n° du dessin

C2 DE 7

LÉGENDE

- ZONE DU NOUVEAU QUAI
- 2.54 --- NIVEAU FINAL DE LA NOUVELLE CONSTRUCTION
- QUAI À ENCOFFR. EXIST. EN BOIS INDIGÈNE À CONSERVER
- ZONE DU QUAI À ENCOFFR. EXIST. EN BOIS TRAITÉ
- ZONE DE LA NOUVELLE PROTECTION CONTRE LES AFFOUILLEMENTS

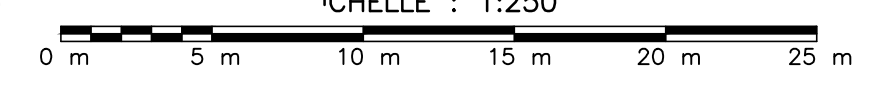


- NOTES**
- POUR LES NOTES SUR LE LEV1, VOIR LE DESSIN 1.
 - LES POINTS DE CANEVAS SONT SITUÉS AUX LIMITES DE L'ENCOFFREMENT.

POINTS DE CANEVAS		
N° CP	ORDONN1E	ABSCISSE
CP1	592601,4977	5494216,0953
CP2	592604,1362	5494213,2754
CP3	592619,6115	5494223,0205
CP4	592615,7062	5494229,2083
CP5	592611,8841	5494226,6062
CP6	592613,6607	5494223,7660

NOUVEAU PLAN DE SITUATION

ÉCHELLE : 1:250



N 5 494 250

N 5 494 225

N 5 494 200

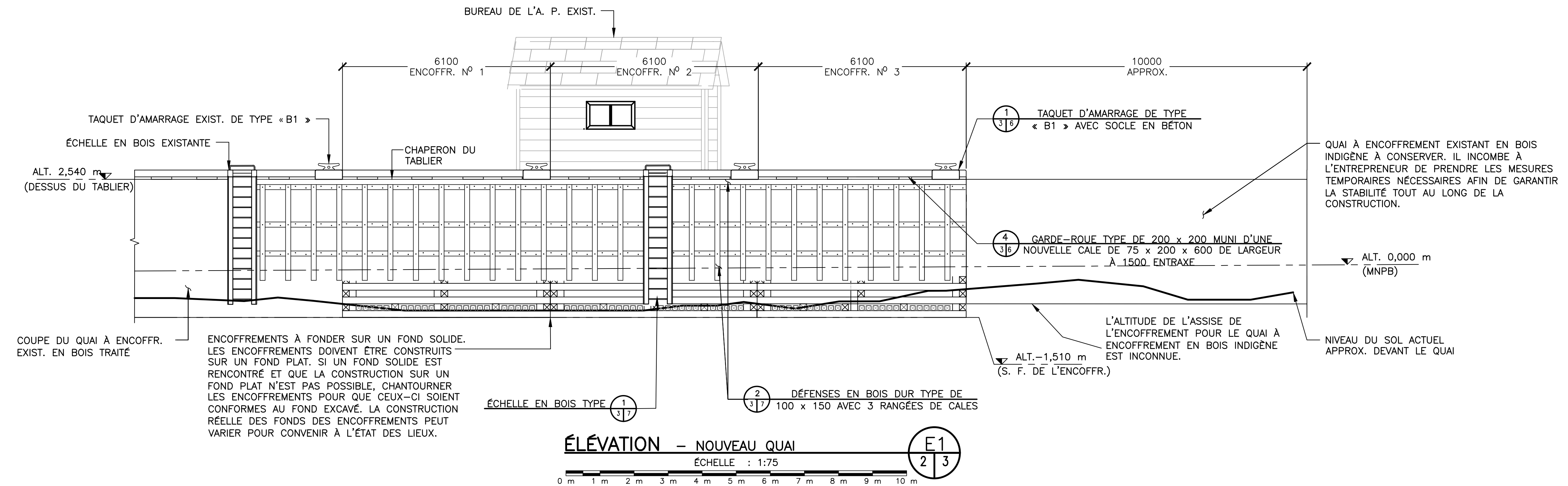
N 5 494 175

N 5 494 150

PORTS POUR PETITS BATEAUX

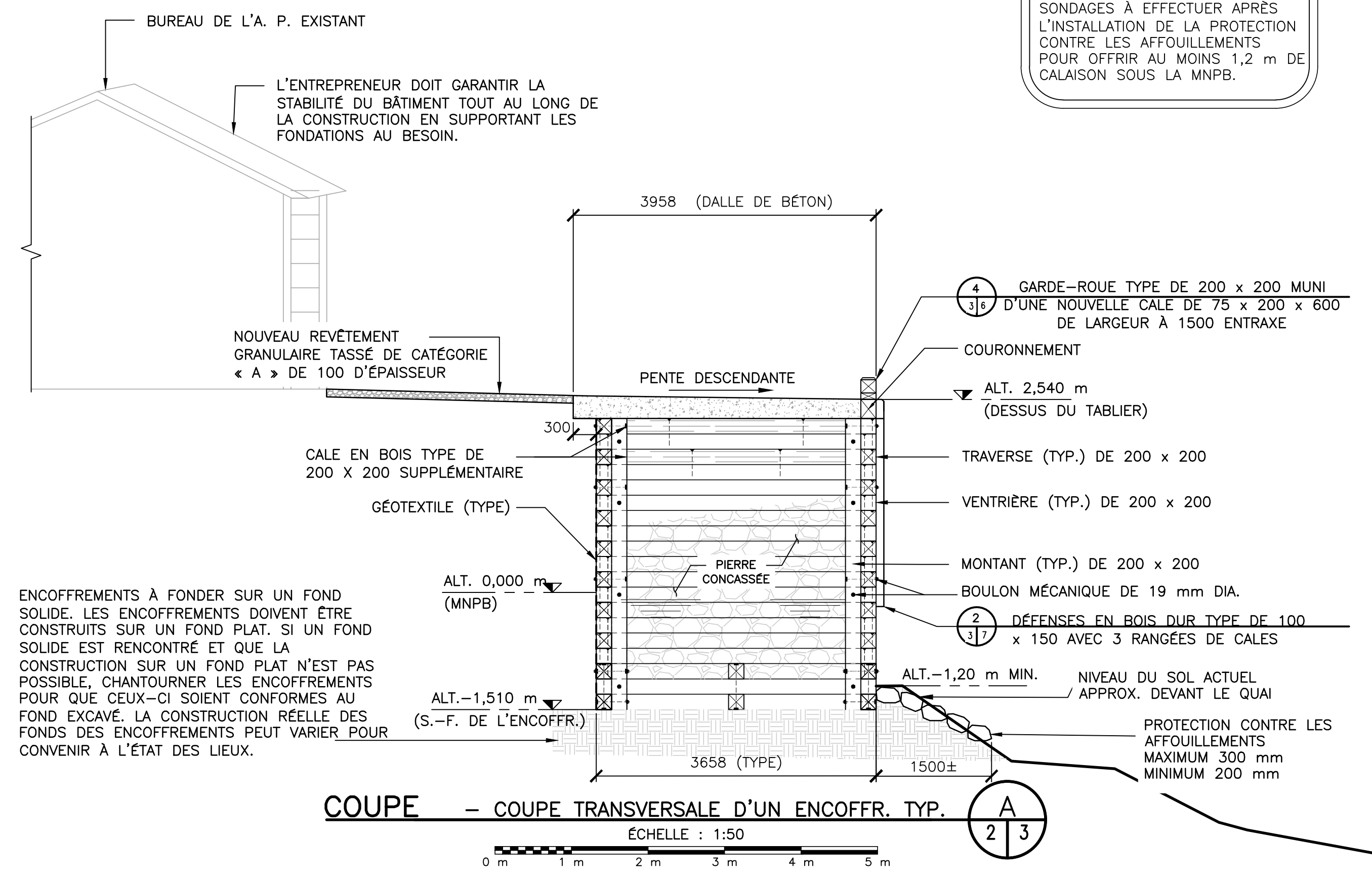
NOTES

1. NE PAS METTRE À L'ÉCHELLE À PARTIR DES DESSINS.
2. L'ENTREPRENEUR DOIT VÉRIFIER TOUTES LES DIMENSIONS ET L'ÉTAT DES LIEUX AVANT DE PROCÉDER AUX TRAVAUX, EN TOUT OU EN PARTIE.
3. TOUTES LES ALTITUDES SONT EN MÈTRES (m), À MOINS D'INDICATION CONTRAIRE.
4. TOUTES LES DIMENSIONS SONT EN MILLIMÈTRES (mm), À MOINS D'INDICATION CONTRAIRE.

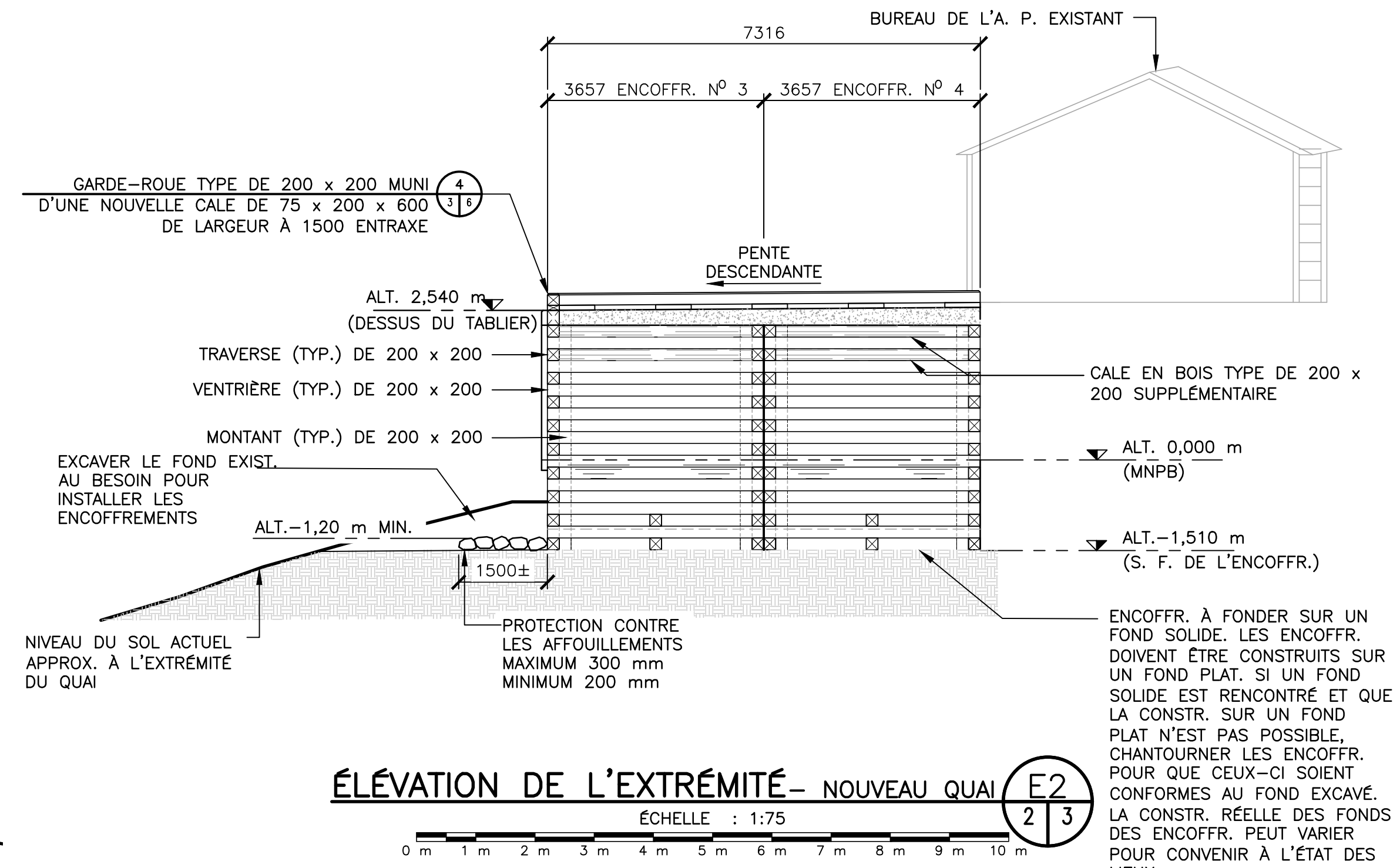


ÉLEVATION - NOUVEAU QUI
ÉCHELLE : 1:75

NOTE
SONDAGES À EFFECTUER APRÈS L'INSTALLATION DE LA PROTECTION CONTRE LES AFFOUILLEMENTS POUR OFFRIR AU MOINS 1,2 m DE CALAISON SOUS LA MNPB.



COUPE - COUPE TRANSVERSALE D'UN ENCOFFR. TYP.
ÉCHELLE : 1:50



ÉLEVATION DE L'EXTRÉMITÉ - NOUVEAU QUI
ÉCHELLE : 1:75

0	ÉMIS POUR SOUMISSION	2 JUN 2022
révisions		date
project		projet

RECONSTRUCTION DU QUI LONGITUDINAL DE LUSHES BIGHT (T.-N.-L.)

NOUVELLES ÉLEVATIONS ET COUPE

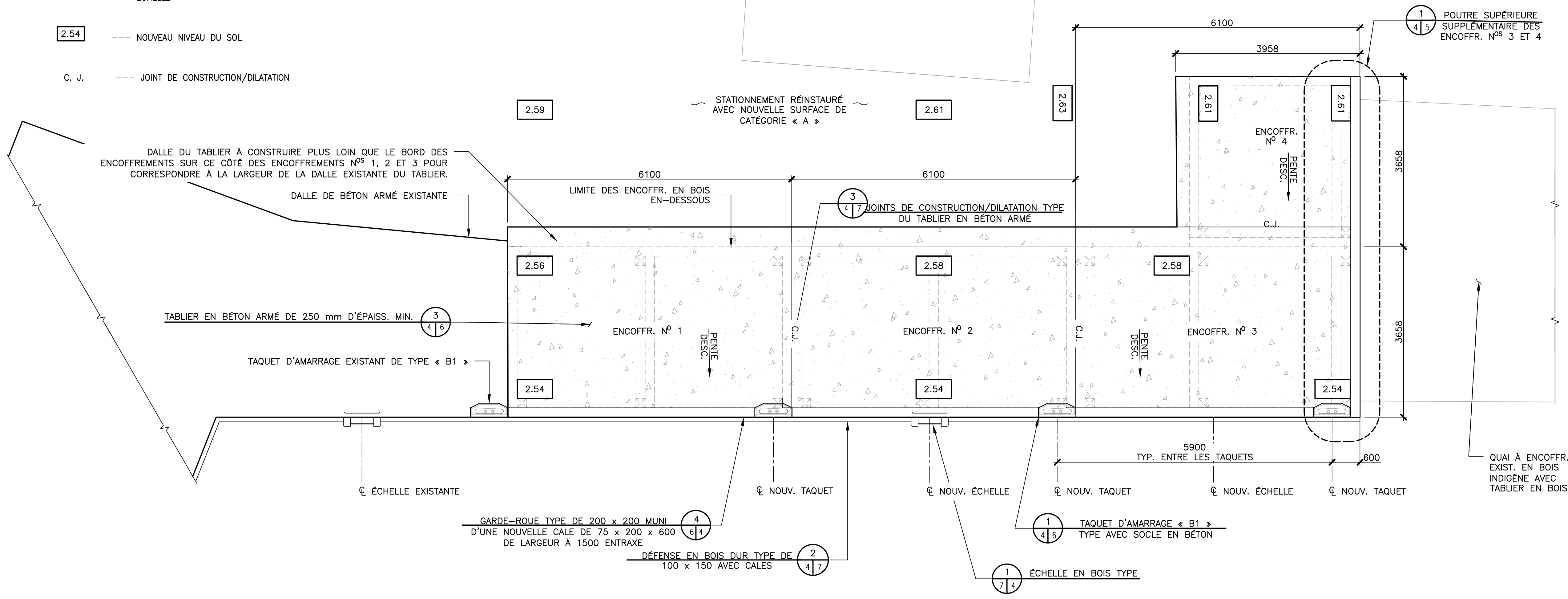
designed	D. POWER	conçu
date	JANVIER 2022	
drawn	VINCENT LEE	dessiné
date	JANVIER 2022	
approved		approuvé
date		
Tender	P. FUDGE	Soumission
DFO Project Manager	Gestionnaire de projets du MPO	
project number		n° du projet
	C2-00475	
drawing no.		n° du dessin
	C3 DE 7	



NORD

LÉGENDE

- DALLE DE BÉTON ARMÉ EXISTANTE
- NOUVELLE DALLE DE BÉTON ARMÉ
- TAQUET DE TYPE « B1 » AVEC SOCLE
- ÉCHELLE
- 2.54 --- NOUVEAU NIVEAU DU SOL
- C. J. --- JOINT DE CONSTRUCTION/DILATATION



PORTS POUR PETITS BATEAUX

NOTES

1. NE PAS METTRE À L'ÉCHELLE À PARTIR DES DESSINS.
2. L'ENTREPRENEUR DOIT VÉRIFIER TOUTES LES DIMENSIONS ET L'ÉTAT DES LIEUX AVANT DE PROCÉDER AUX TRAVAUX, EN TOUT OU EN PARTIE.
3. TOUTES LES ALTITUDES SONT EN MÈTRES (m), À MOINS D'INDICATION CONTRAIRE.
4. TOUTES LES DIMENSIONS SONT EN MILLIMÈTRES (mm), À MOINS D'INDICATION CONTRAIRE.

0	ÉMIS POUR SOUMISSION	2 JUN 2022
révisions		date

project	project
---------	---------

RECONSTRUCTION DU QUAI LONGITUDINAL DE LUSHES BIGHT (T.-N.-L.)

drawing	dessin
---------	--------

PLAN DU NOUVEAU QUAI

designed D. POWER conçu

date JANVIER 2022

drawn VINCENT LEE dessiné

date JANVIER 2022

approved approuvé

date

Tender P. FUDGE Soumission

DFO Project Manager Gestionnaire de projets du MPO

project number n° du projet

C2-00475

drawing no. n° du dessin

PLAN DU NOUVEAU QUAI

ÉCHELLE : 1:50



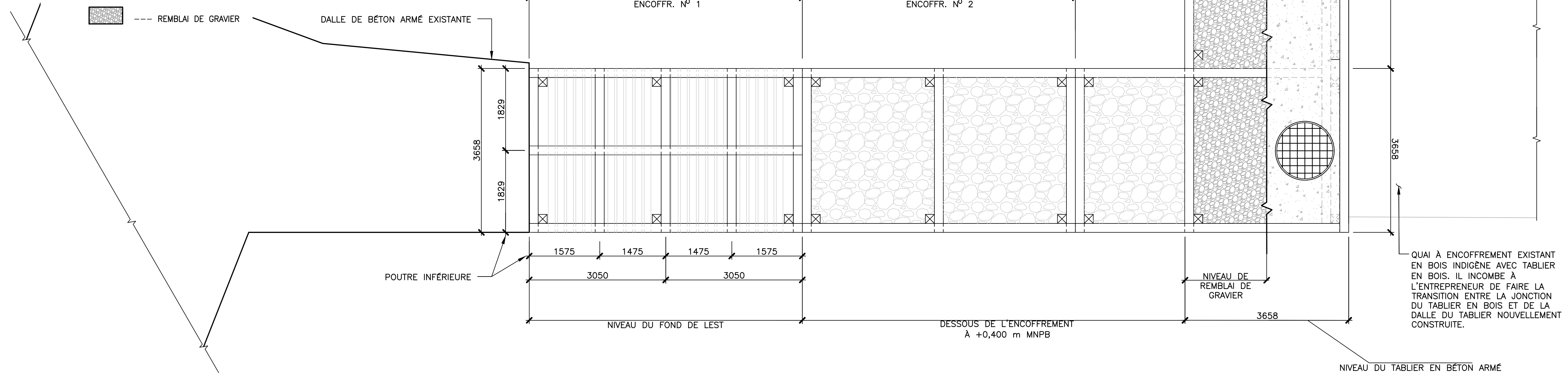
PORTS POUR PETITS BATEAUX

NOTES

1. NE PAS METTRE À L'ÉCHELLE À PARTIR DES DESSINS.
2. L'ENTREPRENEUR DOIT VÉRIFIER TOUTES LES DIMENSIONS ET L'ÉTAT DES LIEUX AVANT DE PROCÉDER AUX TRAVAUX, EN TOUT OU EN PARTIE.
3. TOUTES LES ALTITUDES SONT EN MÈTRES (m), À MOINS D'INDICATION CONTRAIRE.
4. TOUTES LES DIMENSIONS SONT EN MILLIMÈTRES (mm), À MOINS D'INDICATION CONTRAIRE.

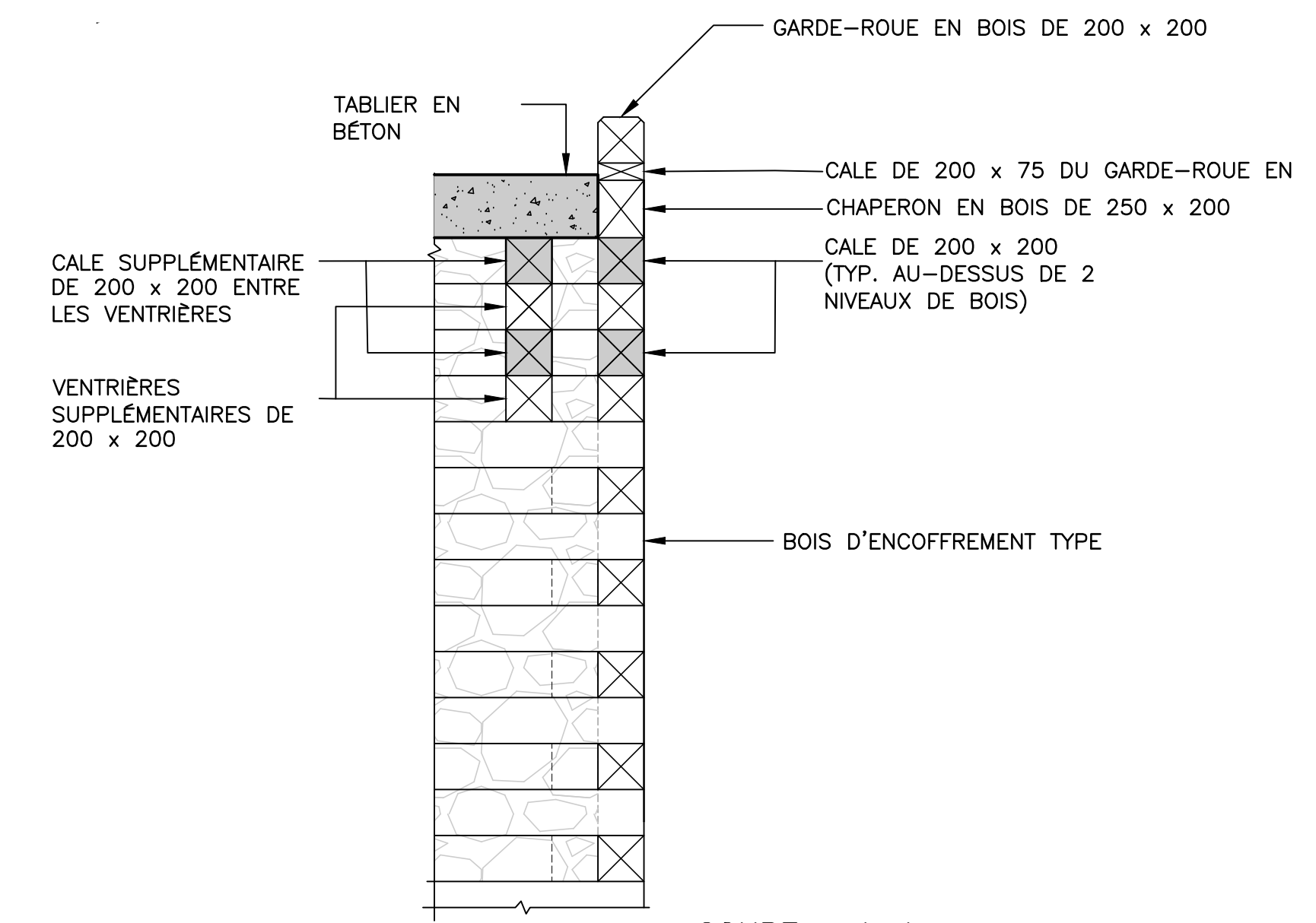
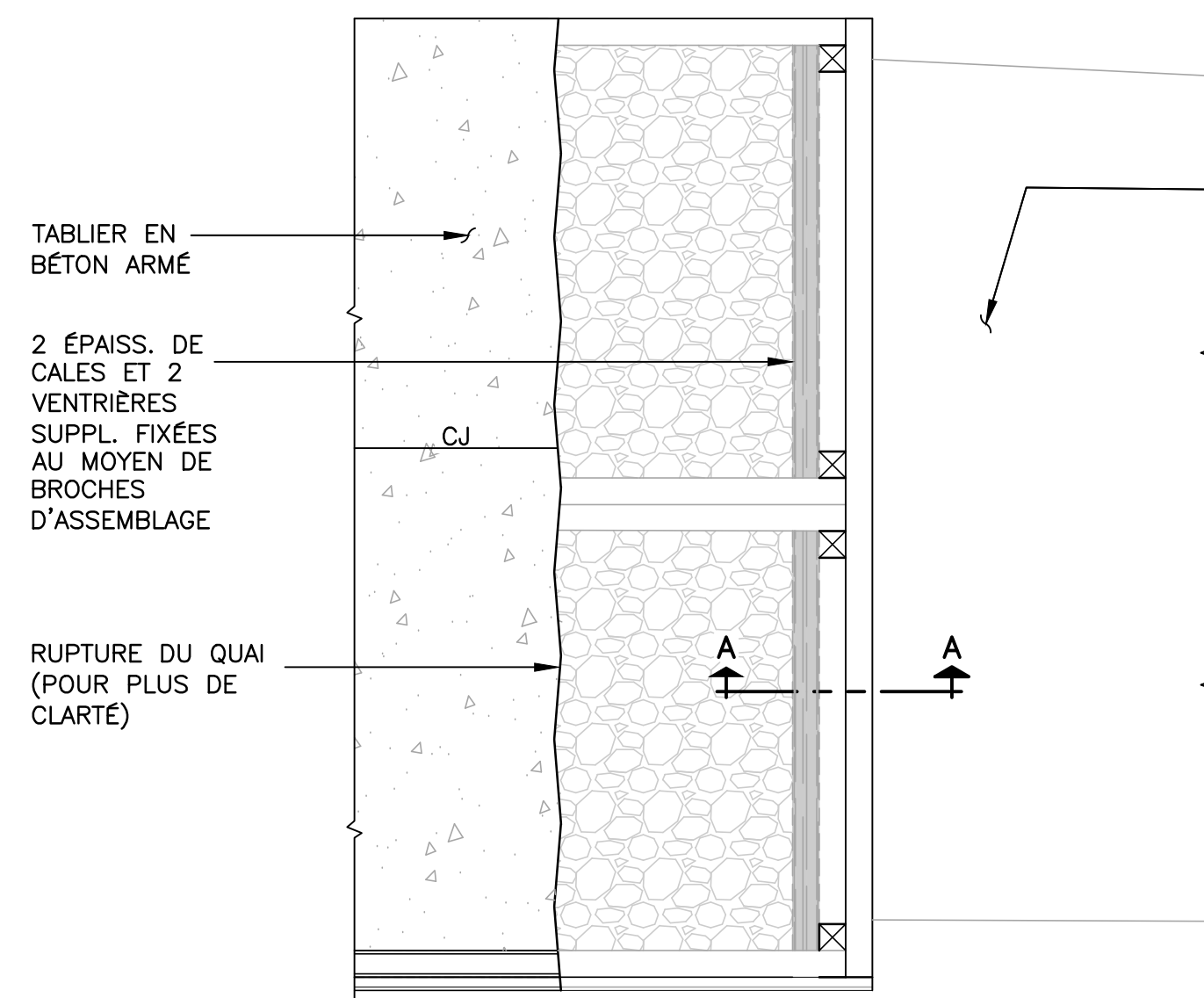
LÉGENDE

- DALLE DE BÉTON DU TABLIER
- PIERRE CONCASSÉE
- REMBLAI DE GRAVIER



PLAN DE CONSTRUCTION DE L'ENCOFFREMENT

ÉCHELLE : 1:50

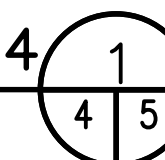


COUPE « A-A »

ÉCHELLE : 1:25

POUTRES SUPÉRIEURES SUPPL. DES ENCOFFR. NOS 3 ET 4

ÉCHELLE : 1:50



0	ÉMIS POUR SOUMISSION	JUNE 02 2022
révisions		date
projet		projet

RECONSTRUCTION DU QUAI LONGITUDINAL DE LUSHES BIGHT (T.-N.-L.)

drawing dessin

PLAN DE CONSTRUCTION DE L'ENCOFFREMENT

designed D. POWER conçu

date JANVIER 2022

drawn VINCENT LEE dessiné

date JANVIER 2022

approved approuvé

date

Tender P. FUDGE Soumission

DFO Project Manager Gestionnaire de projets du MPO

project number n° du projet

C2-00475

drawing no. n° du dessin

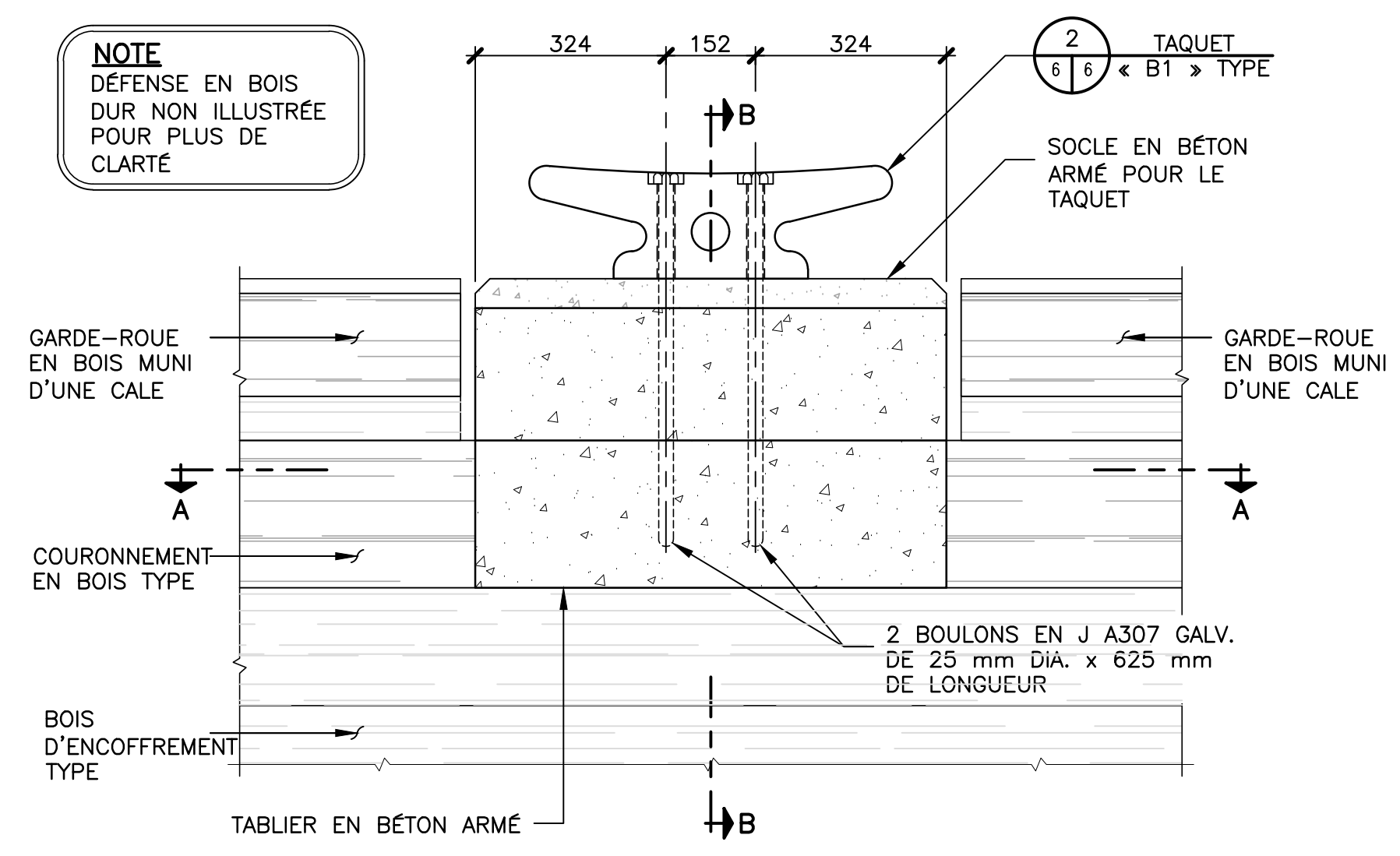
C5 DE 7

PORTS POUR PETITS BATEAUX

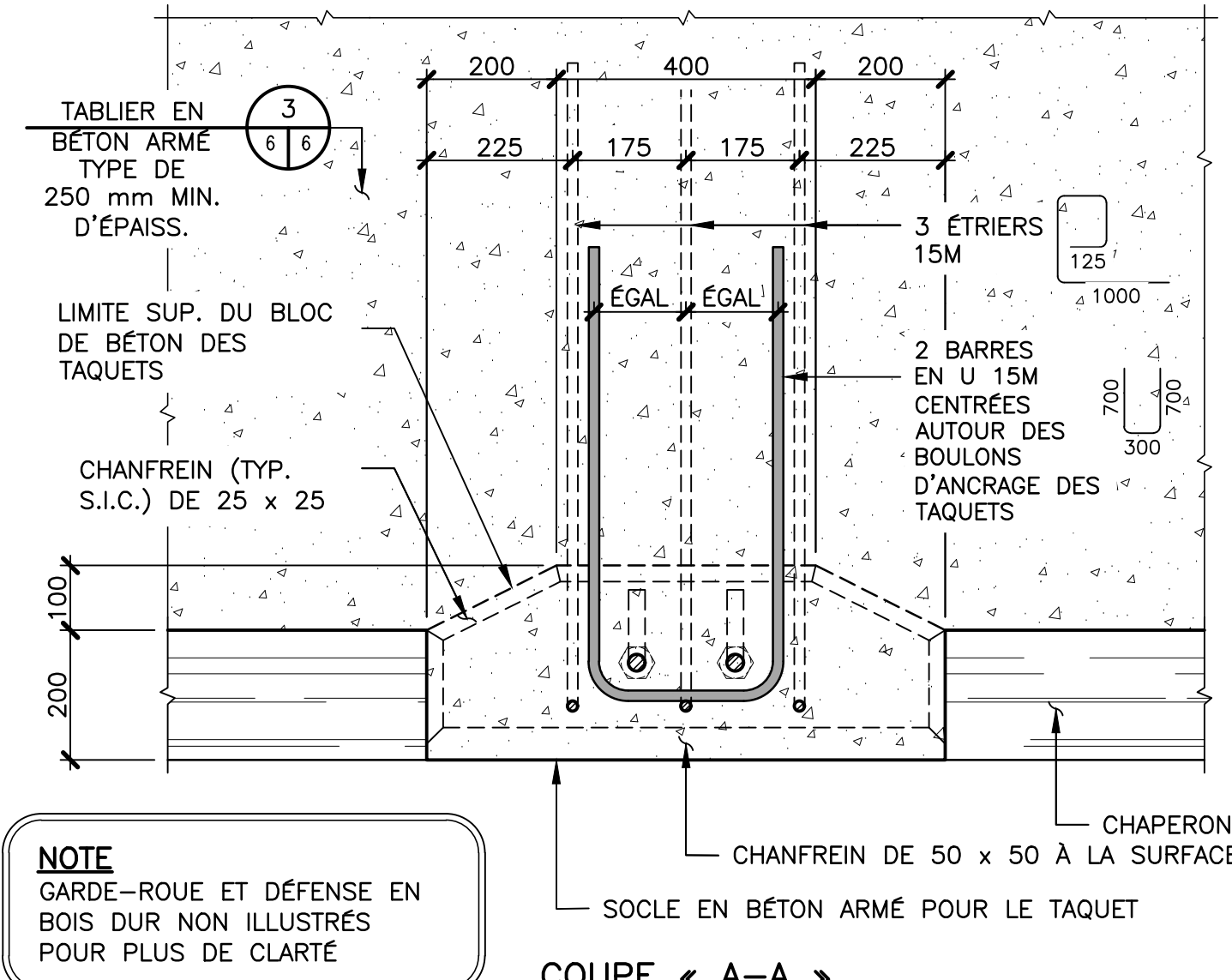
NOTES

1. NE PAS METTRE À L'ÉCHELLE À PARTIR DES DESSINS.
2. L'ENTREPRENEUR DOIT VÉRIFIER TOUTES LES DIMENSIONS ET L'ÉTAT DES LIEUX AVANT DE PROCÉDER AUX TRAVAUX, EN TOUT OU EN PARTIE.
3. TOUTES LES ALTITUDES SONT EN MÈTRES (m), À MOINS D'INDICATION CONTRAIRE.
4. TOUTES LES DIMENSIONS SONT EN MILLIMÈTRES (mm), À MOINS D'INDICATION CONTRAIRE.

NOTE
DÉFENSE EN BOIS DUR NON ILLUSTRÉE POUR PLUS DE CLARTÉ



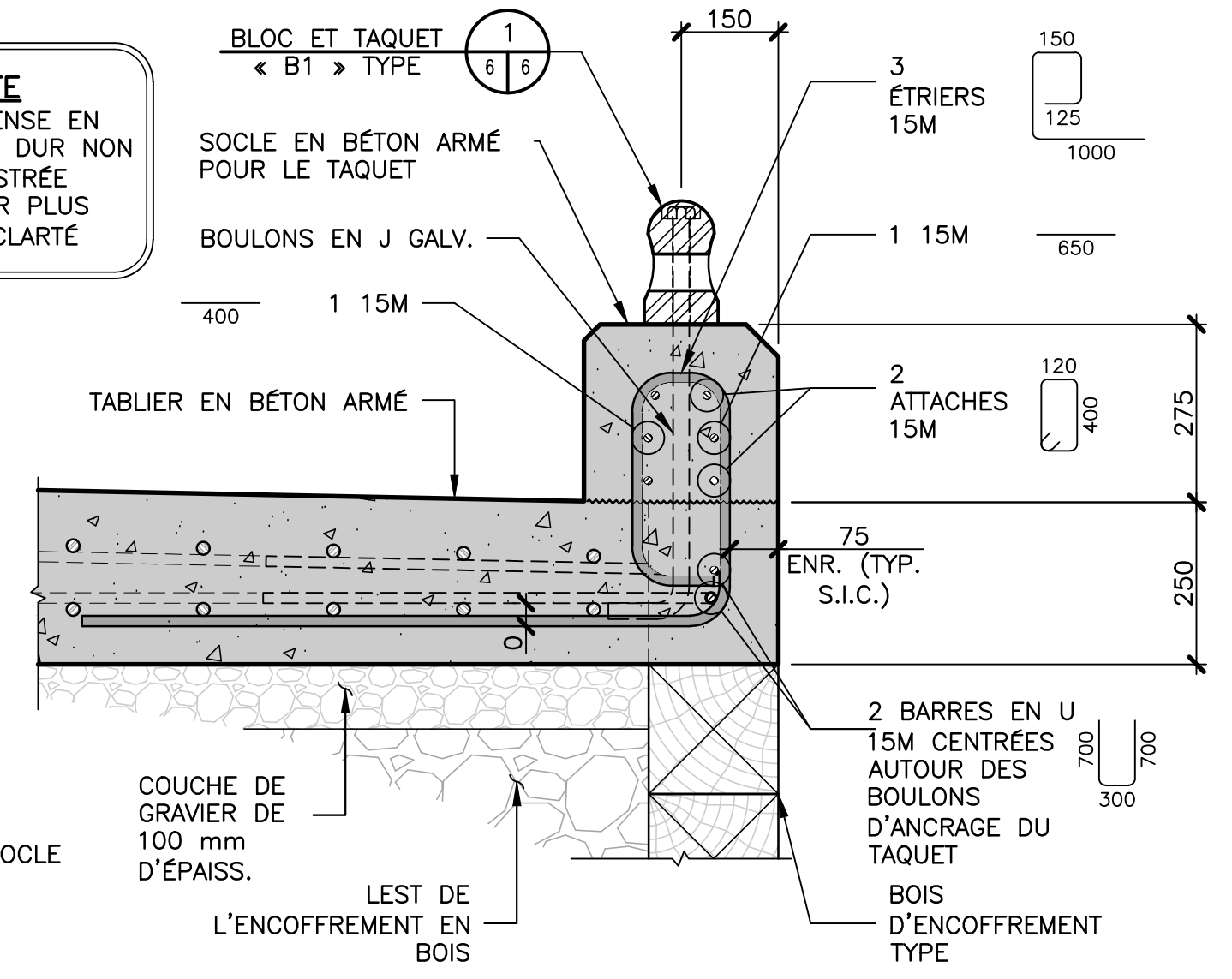
ÉLEVATION



COUPE « A-A »

NOTE
GARDE-ROUE ET DÉFENSE EN BOIS DUR NON ILLUSTRÉS POUR PLUS DE CLARTÉ

NOTE
DÉFENSE EN BOIS DUR NON ILLUSTRÉE POUR PLUS DE CLARTÉ

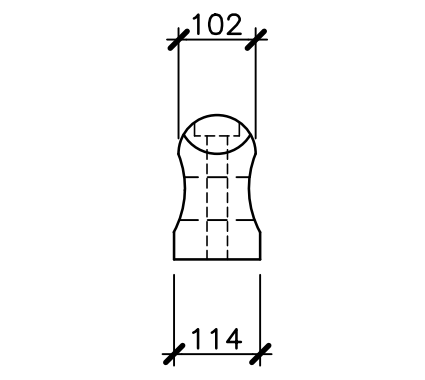
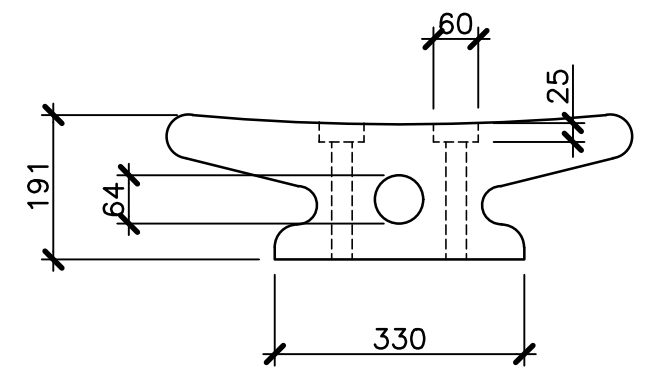
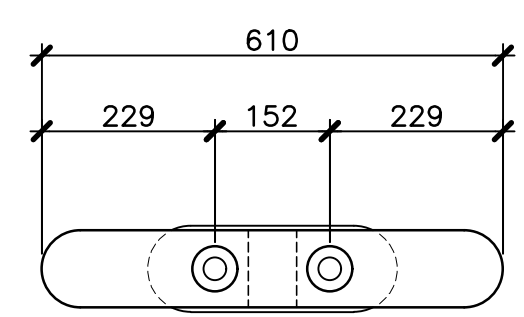


COUPE « B-B »

DÉTAIL - SOCLE EN BÉTON POUR TAQUET D'AMARRAGE « B1 » TYPE

ÉCHELLE : 1:10

0 mm 100 200 300 400 500 600 700 800 900 1000 mm

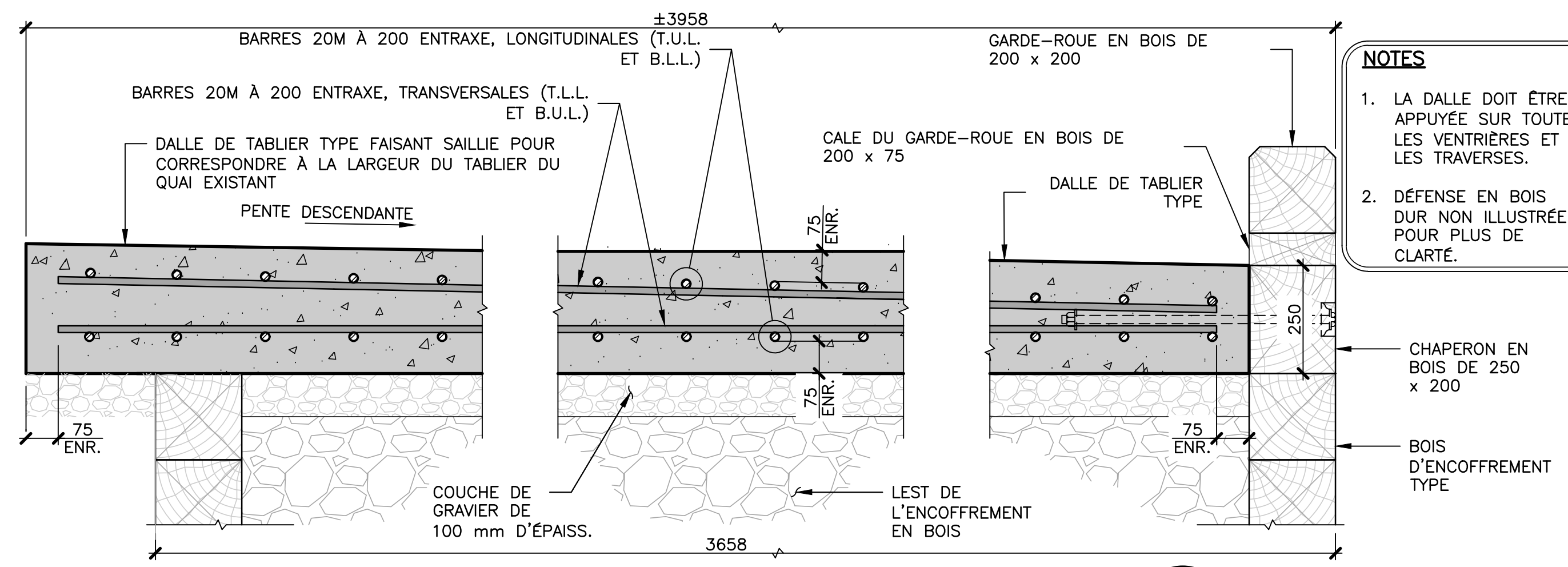


DÉTAIL TAQUET « B1 » TYPE

ÉCHELLE : 1:10

0 mm 100 200 300 400 500 600 700 800 900 1000 mm

POIDS36,2 kg
TROU RENFORCÉ60 mm DIA. x 38 FRAISURE
TROU DU BOULON ..28 mm DIA.



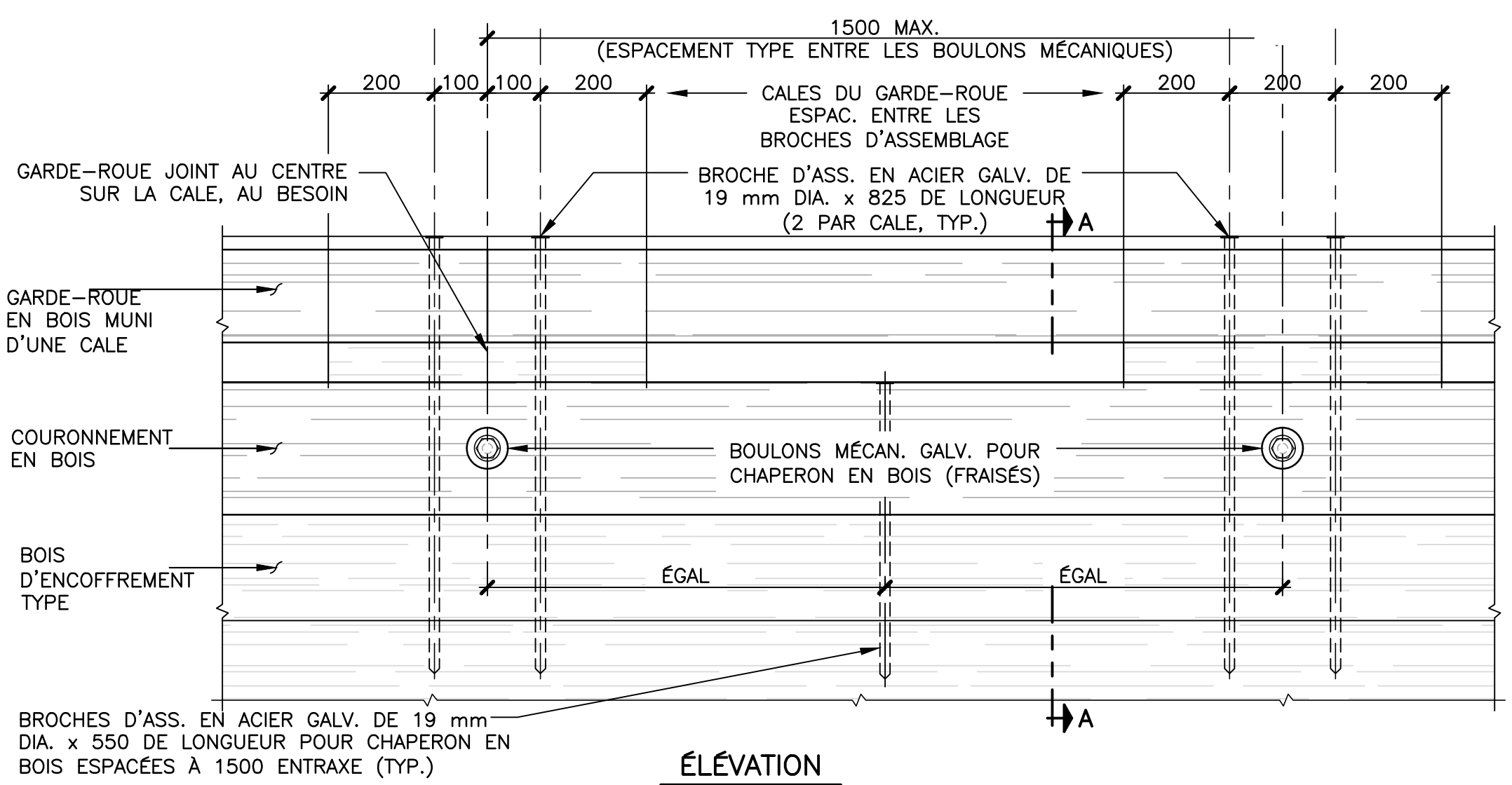
NOTES

1. LA DALLE DOIT ÊTRE APPUYÉE SUR TOUTES LES VENTRIÈRES ET LES TRAVERSES.
2. DÉFENSE EN BOIS DUR NON ILLUSTRÉE POUR PLUS DE CLARTÉ.

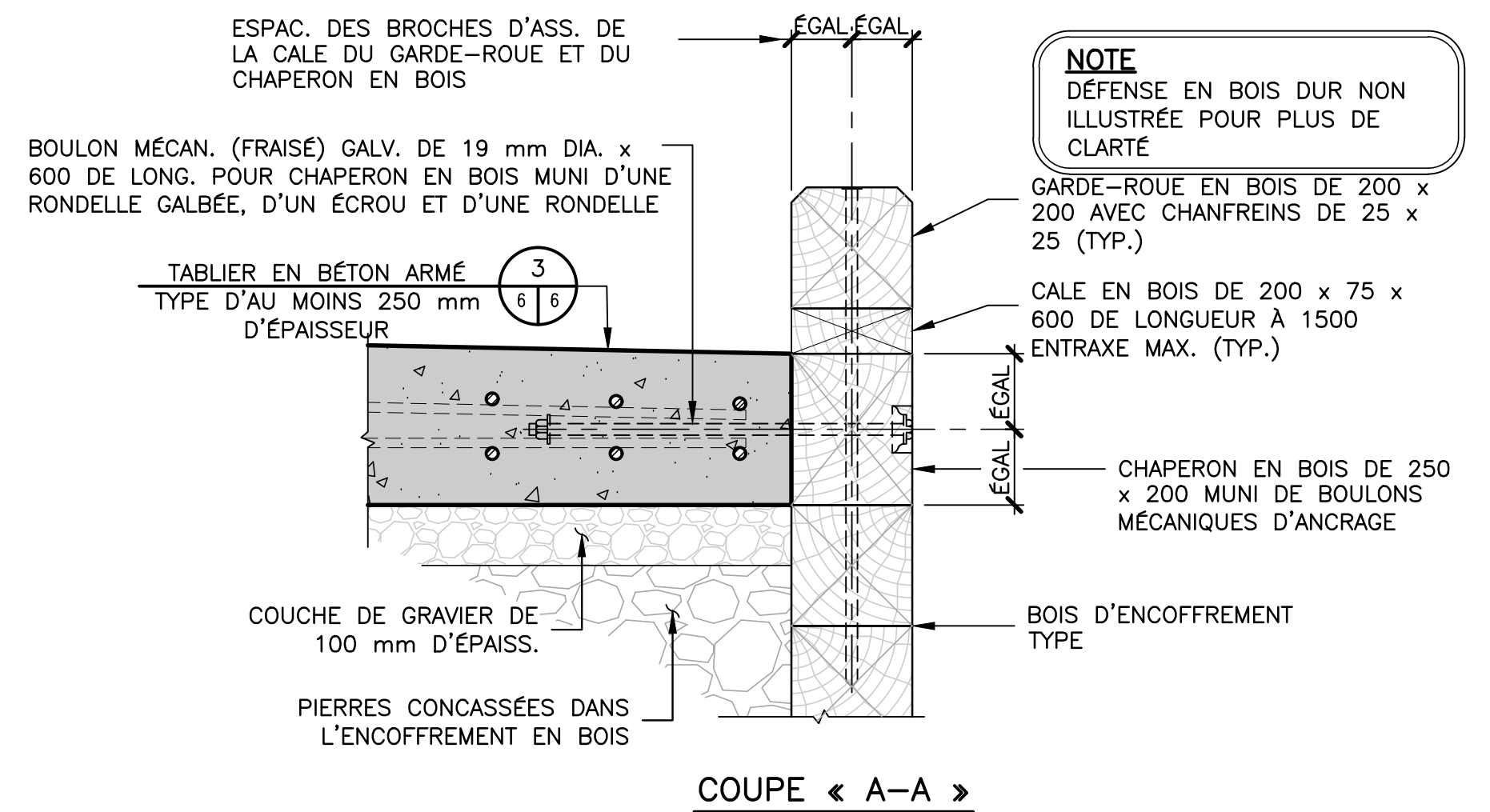
DÉTAIL - TABLIER EN BÉTON ARMÉ TYPE

ÉCHELLE : 1:10

0 mm 100 200 300 400 500 600 700 800 900 1000 mm



ÉLEVATION



COUPE « A-A »

DÉTAIL - GARDE-ROUE ET CALE EN BOIS TYPES

ÉCHELLE : 1:10

0 mm 100 200 300 400 500 600 700 800 900 1000 mm

0	ÉMIS POUR SOUMISSION	2 JUN 2022
revisions		date
project		project

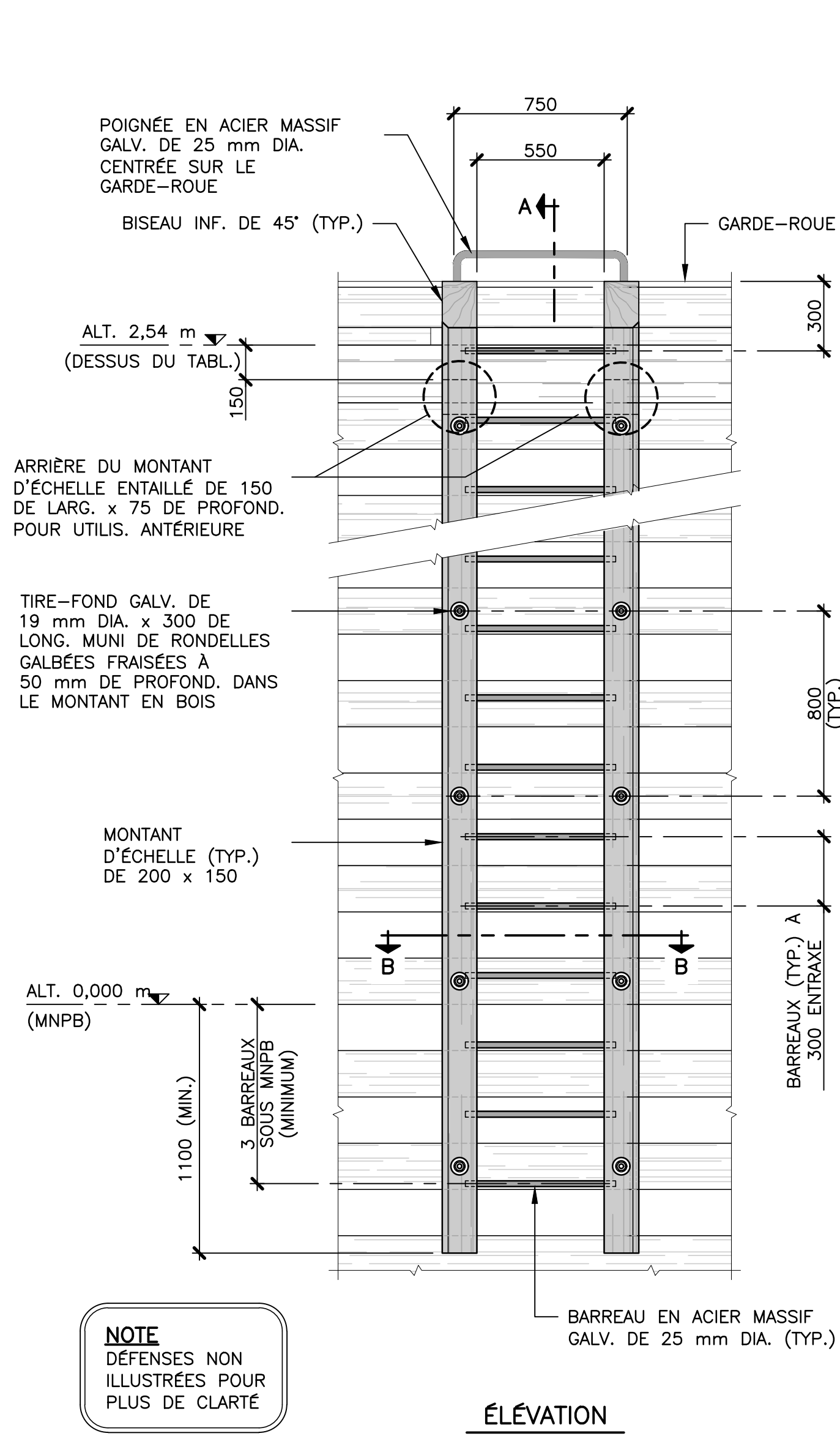
RECONSTRUCTION DU QUAI LONGITUDINAL DE LUSHES BIGHT (T.-N.-L.)

drawing	dessin	
DÉTAILS (FEUILLE 1)		
designed	D. POWER	conçu
date	JANVIER 2022	
drawn	VINCENT LEE	dessiné
date	JANVIER 2022	
approved		approuvé
date		
Tender	P. FUDGE	Soumission
DFO Project Manager	Gestionnaire de projets du MPO	
project number	n° du projet	
	C2-00475	
drawing no.	n° du dessin	
	C6 DE 7	

PORTS POUR PETITS BATEAUX

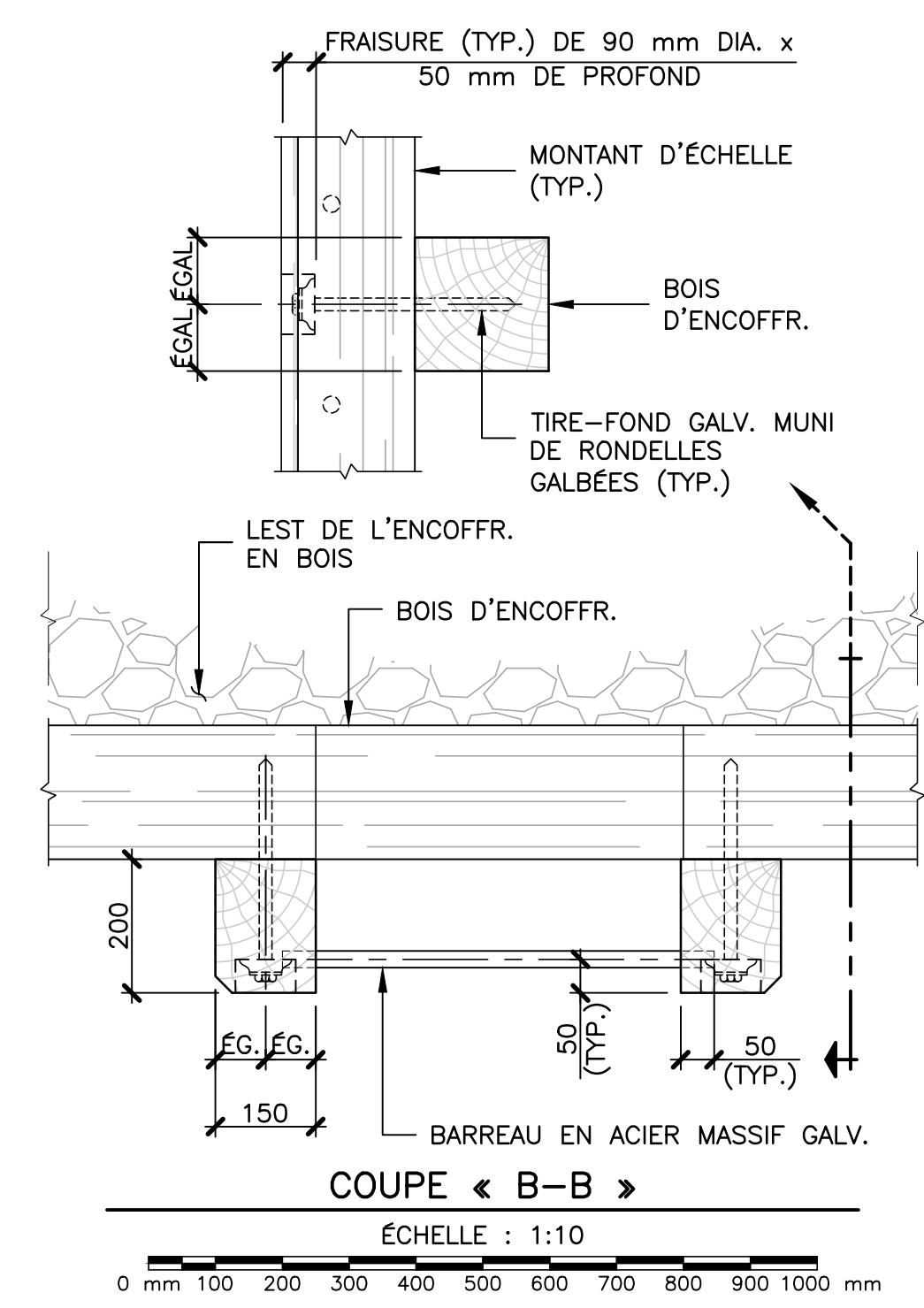
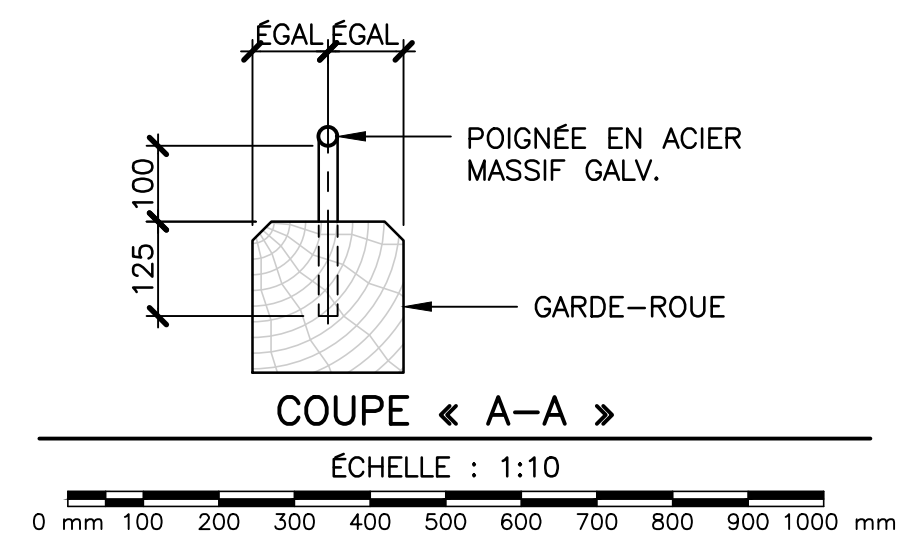
NOTES

1. NE PAS METTRE À L'ÉCHELLE À PARTIR DES DESSINS.
2. L'ENTREPRENEUR DOIT VÉRIFIER TOUTES LES DIMENSIONS ET L'ÉTAT DES LIEUX AVANT DE PROCÉDER AUX TRAVAUX, EN TOUT OU EN PARTIE.
3. TOUTES LES ALTITUDES SONT EN MÈTRES (m), À MOINS D'INDICATION CONTRAIRE.
4. TOUTES LES DIMENSIONS SONT EN MILLIMÈTRES (mm), À MOINS D'INDICATION CONTRAIRE.

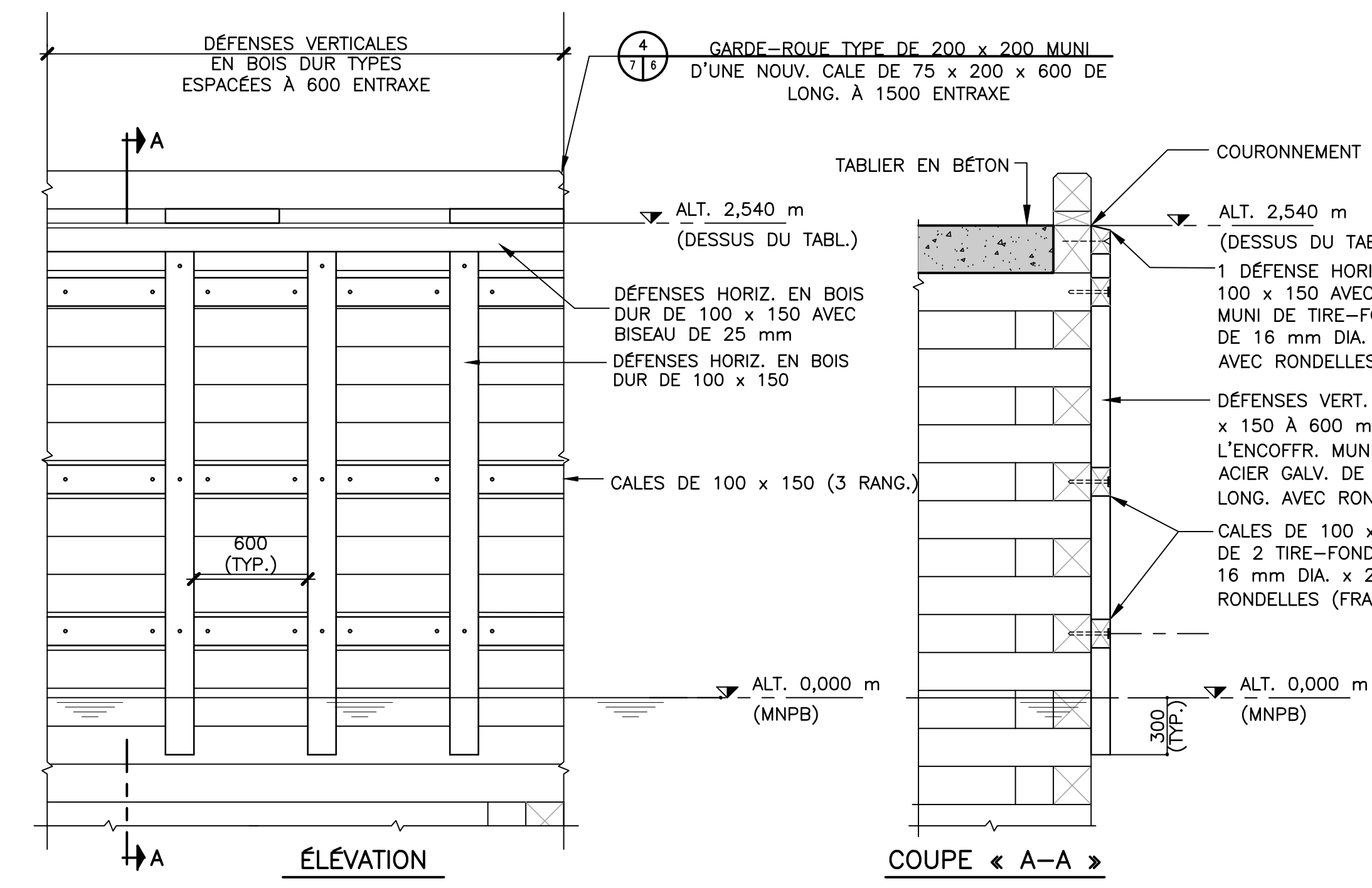


ÉLÉVATION

NOTE
 DÉFENSES NON ILLUSTRÉES POUR PLUS DE CLARTÉ

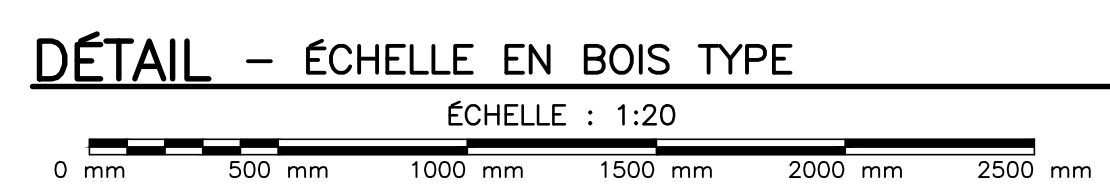


COUPE « B-B »

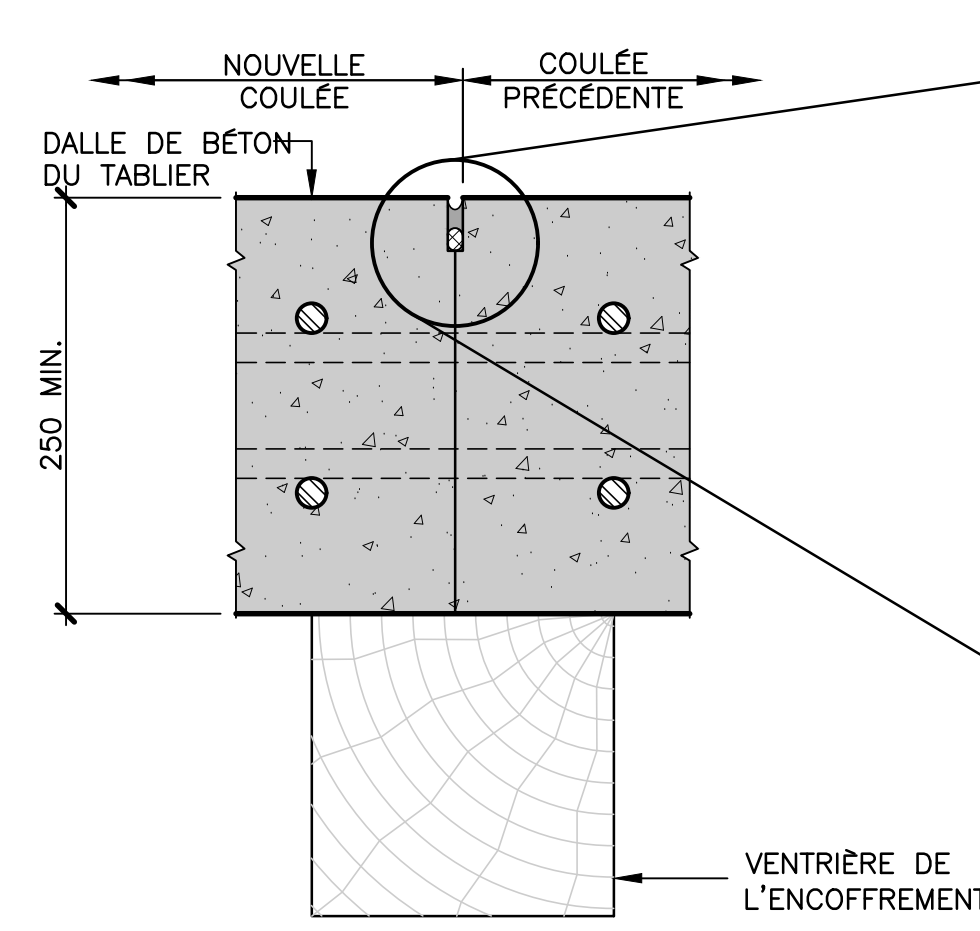


DÉTAIL - DÉFENSE EN BOIS DUR TYPE DE 100 x 150

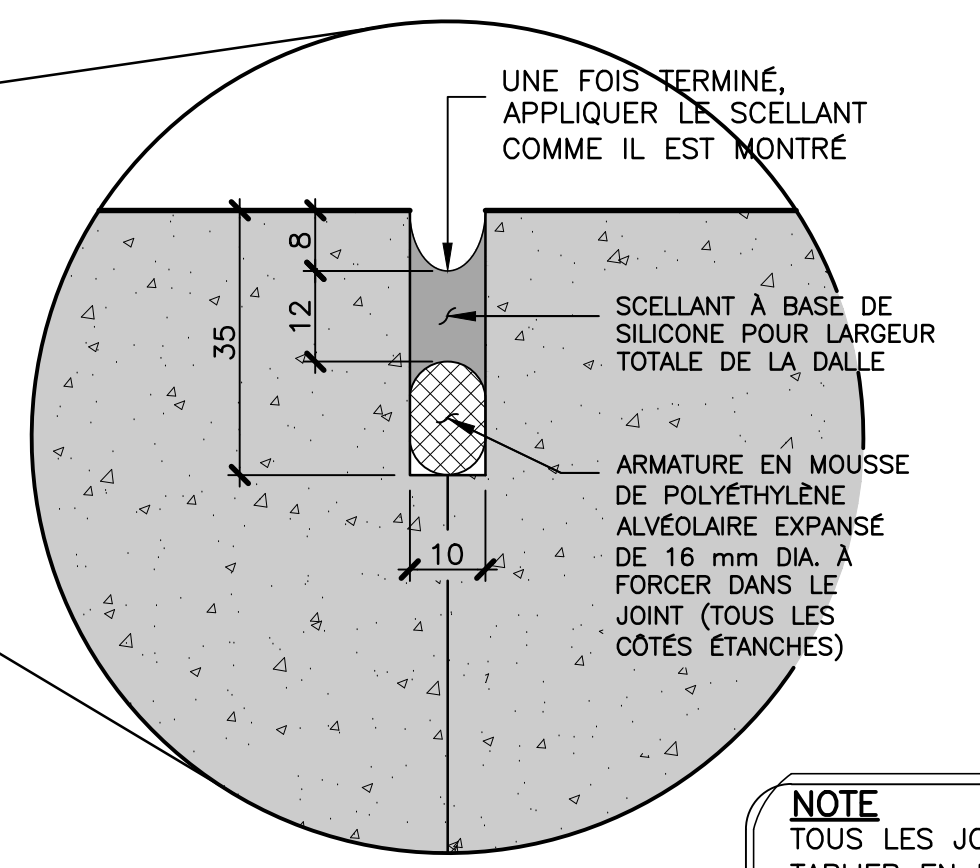
ÉCHELLE : 1:25
 0 mm 500 mm 1000 mm 1500 mm 2000 mm 2500 mm



1
 3, 4, 7



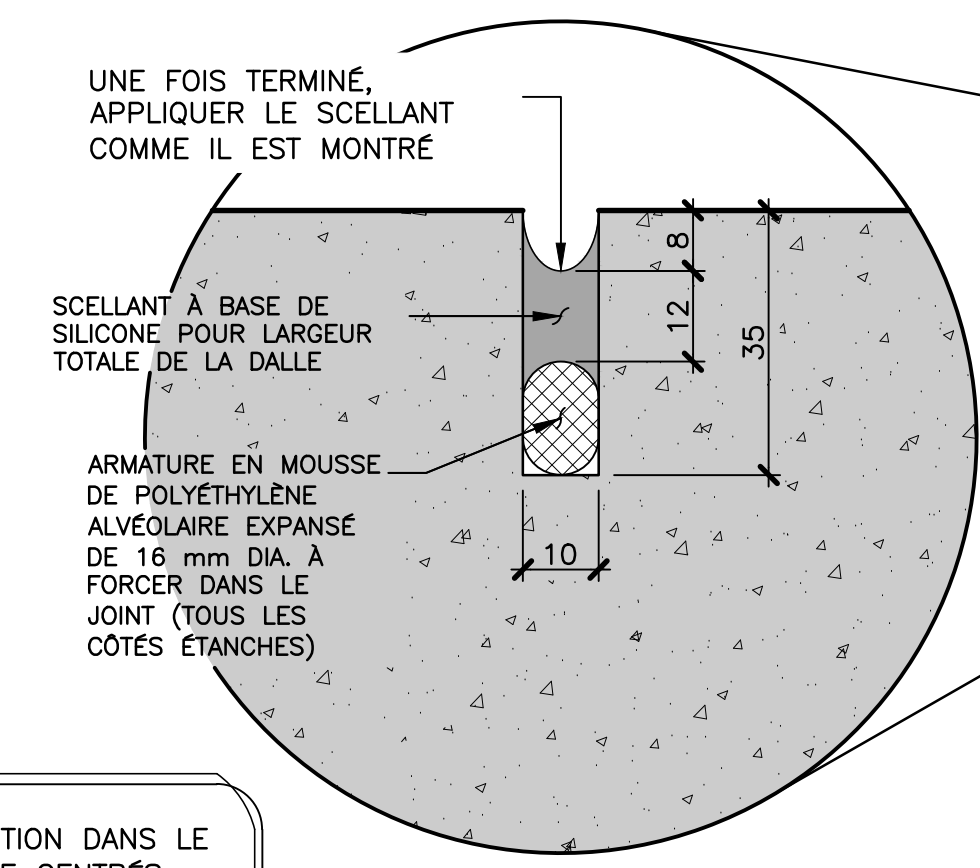
NOTE
 LES ARMATURES DOIVENT ÊTRE CONTINUES À TRAVERS TOUS LES JOINTS DE CONSTRUCTION (PROJECTION MINIMALE = 830 mm)



NOTE
 TOUS LES JOINTS DE CONSTRUCTION DANS LE TABLIER EN BÉTON DOIVENT ÊTRE CENTRÉS AU-DESSUS D'UNE VENTRIÈRE DE L'ENCOFFREMENT.

DÉTAIL - JOINTS DE CONSTR./DILAT. TYPES DE TABLIER EN BÉTON ARMÉ

ÉCHELLE : 1:5
 0 mm 100 mm 200 mm 300 mm 400 mm 500 mm



NOTE
 TOUS LES JOINTS DE DILATATION DOIVENT ÊTRE COUPÉS AU PLUS 24 HEURES AVANT QUE LE BÉTON ATTEIGNE LA PRISE FINALE.

JOINT DE DILATATION

3
 4, 7

0	ÉMIS POUR SOUMISSION	2 JUN 2022
révisions		date
project		projct

RECONSTRUCTION DU QUAI LONGITUDINAL DE LUSHES BIGHT (T.-N.-L.)

drawing dessin

DÉTAILS (FEUILLE 2)

designed	D. POWER	conçu
date	JANVIER 2022	
drawn	VINCENT LEE	dessiné
date	JANVIER 2022	
approved		approuvé
date		
Tender	P. FUDGE	Soumission
DFO Project Manager	Gestionnaire de projets du MPO	
project number	n° du projet	
	C2-00475	
drawing no.	n° du dessin	
	C7 DE 7	