



RETOURNER LES SOUMISSIONS AU :

Module de réception des soumissions de l'Agence
Parcs Canada

Service national de passation de marchés

Bid Fax: 1-855-983-1808

Bid Email: soumissionsami-bidsrpc@pc.gc.ca

Ceci est la seule adresse électronique acceptable pour les réponses aux demande de soumissions. Les soumissions soumises par courrier électronique directement à l'autorité contractante ou à toute autre adresse électronique ne seront pas acceptées.

La taille maximale des fichiers pouvant être reçus par l'Agence Parcs Canada (APC) est de 15 mégaoctets. Les courriels contenant des liens vers les documents de soumissions ne seront pas acceptés.

RÉVISION 007 À UNE INVITATION À SOUMISSIONNER

Ce document est par la présente révisé; sauf indication contraire, les modalités de demeurent les mêmes.

Bureau de distribution :

Agence Parcs Canada

Service national de passation de marchés
Calgary, AB

Titre : Protection contre les incendies, systèmes et réparations de bâtiments – Lieu historique national de Lower Fort Garry	
N° de l'invitation : 5P468-22-0065/A	Date : 16 septembre 2022
N° de modification : 007	
N° de référence du client : 2171.4	
N° de référence de SEAG : PW-22-01003821	

L'invitation prend fin : À : 14h00 Le : 21 septembre 2022	Fuseau horaire : HAR
--	--------------------------------

F.A.B.: Usine : <input type="checkbox"/> Destination : <input checked="" type="checkbox"/> Autre : <input type="checkbox"/>	
Adresser toute demande de renseignements à : Rebecca Chen	
N° de téléphone : 587-439-3529	N° de télécopieur : 1-855-983-1808
Courriel : rebecca.chen@pc.gc.ca	
Destination des biens, services et travaux de construction : Voir aux présentes	

À REMPLIR PAR LE SOUMISSIONNAIRE

Nom du fournisseur/ de l'entrepreneur :	
Adresse :	
N° de téléphone :	N° de télécopieur :
Nom de la personne autorisée à signer au nom du fournisseur/de l'entrepreneur (taper ou écrire en caractères d'imprimerie) :	
Signature :	Date :

Modification 007

La présente modification vise à reporter la date de clôture de l'appel d'offres et à répondre aux questions des soumissionnaires et à modification du dossier d'appel d'offres.

A. Date de clôture des soumissions

La date de clôture de l'appel d'offres 5P468-22-0065/A, qui avait été fixée au 20 septembre 2022, est reportée au **21 septembre 2022 à 14 h, HAR.**

B. Questions et réponses

Q15 « ... Dans les spécifications sur les systèmes de gicleurs, il est indiqué que tous les raccords pour les tuyaux de 2 pouces et moins doivent être filetés. Cependant, lors de la visite d'hier, j'ai remarqué qu'il y avait beaucoup de raccords rainurés Victaulic sur le site. Aurons-nous la possibilité d'utiliser des raccords Victaulic avec des joints d'étanchéité affleurants ainsi que des raccords en T avec sortie dans la tuyauterie? ... »

R15 Les raccords rainurés, y compris les joints d'étanchéité utilisés dans les systèmes de tuyauterie sous air, à préaction et à eau de type déluge, doivent être répertoriés pour le service sous air. Les joints doivent être des joints d'étanchéité affleurants.

Q16 De nouveaux dessins, accompagnés d'un examen technique et de calculs, sont-ils exigés pour tous les bâtiments?

R16 Oui.

Q17 Potter exige que le formulaire de projet ci-joint soit rempli afin d'établir un devis approprié et de déterminer la taille des générateurs d'azote de remplacement. Cette information est-elle disponible? Peut-elle être fournie? Potter suggère que même si nous disposons de renseignements sur le générateur existant, on veut confirmer que le dimensionnement est exact.

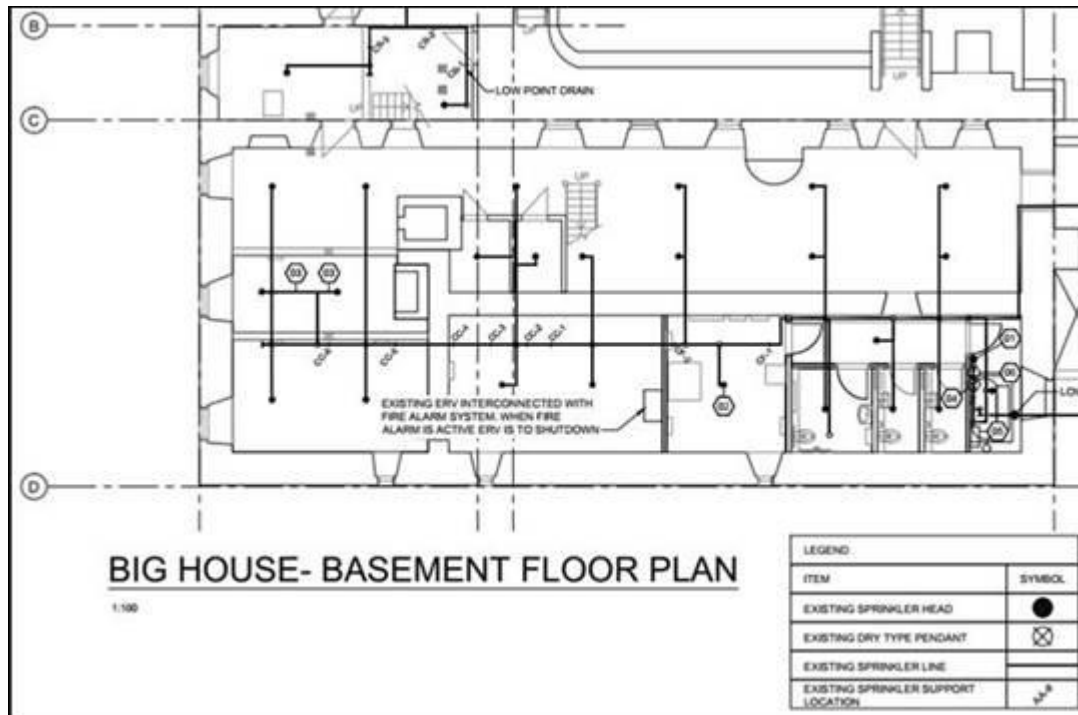
R17 Vous trouverez cette information dans le rapport d'inspection du générateur d'azote en annexe au rapport final de SMS. Se reporter *aux rapports sur le générateur d'azote DSP4_22_0065*.

LA GRANDE MAISON

Q18 Dessin M1.1...Note 03. Le déplacement du gicleur sur la distance demandée ne sera pas conforme au code, car la tête d'extincteur sera trop éloignée du mur du foyer. Pouvez-vous réexaminer ce point et fournir un avis?

R18 Un autre gicleur sera installé. La note 3 de la feuille M1.1 doit être modifiée comme suit.

“CEILING IS TO BE REMOVED BY ARCHITECTURAL CONTRACTOR. INSTALL NEW 25mm SPRINKLER PIPING AND SPRINKLER TO EXTEND BRANCH TO 1829mm FROM THE FIREPLACE WALL. INSTALL NEW 25mm SPRINKLER PIPING TO EXTEND BRANCH SO THE SPRINKLER IS 4420mm FROM THE FIRE PLACE WALL SUPPORT PIPING AS PER SPECIFICATIONS. CREATE AN OPENING IN THE TONGUE AND GROOVE WOOD FOR SPRINKLER HEAD. CEILING IS TO BE RE-INSTALLED BY ARCHITECTURAL CONTRACTOR. EXISTING OPENING FOR SPRINKLER HEAD IS TO BE PATCHED BY ARCHITECTURAL CONTRACTOR. ENSURE PIPE IS SLOPED TO DRAIN. RE-INSTALL EXISTING SPRINKLER HEAD.”



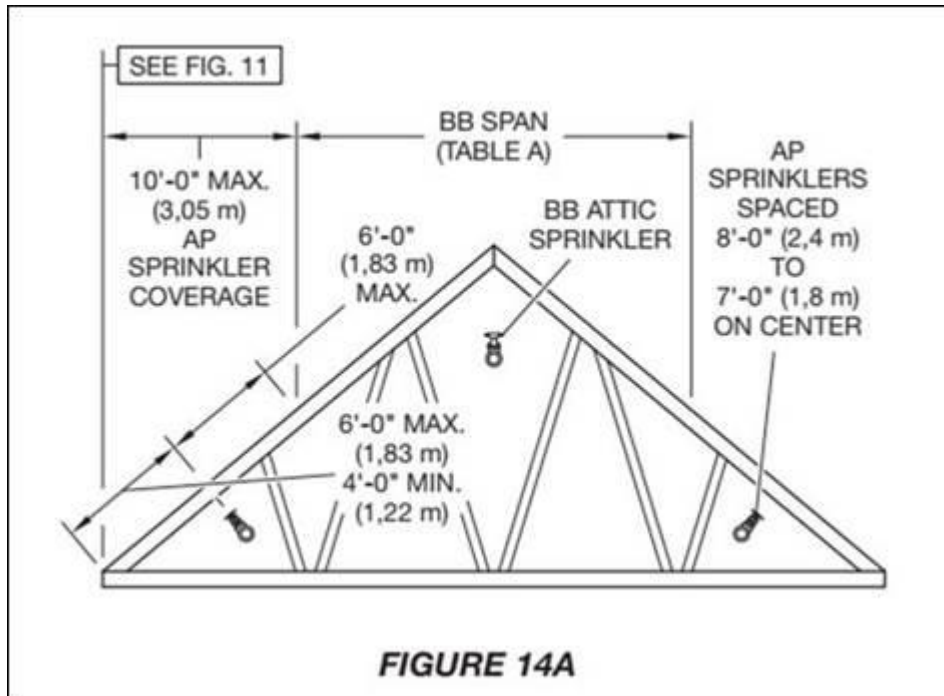
Q19 Dessin M1.2...Note 01. Installer un nouveau gicleur de type suspendu sous air. La tuyauterie de la tête d'extincteur de ce type particulier semble avoir été enlevée. Il semble également qu'un point de drainage bas doit être ajouté pour tenir compte de la pente. Pouvez-vous confirmer que nous devons réinstaller la tuyauterie et que nous pouvons installer un nouveau point de drainage bas?

R19 Veuillez faire un devis selon le document d'appel d'offres.

Q20 Dessin M1.2...Note 01. Installer la tête d'extincteur à une distance de 1 500 mm du mur du grenier. Le déplacement des têtes d'extincteur à la distance requise du mur du grenier crée un problème de soudure à froid par rapport aux autres têtes existantes adjacentes à la tête à déplacer.

Pouvez-vous donner des précisions sur la raison de ce déplacement et sur ses ramifications potentielles? Il s'agit d'une note commune à d'autres dessins également.

R20 Les gicleurs ne sont actuellement pas installés conformément aux spécifications d'installation du fabricant. Vous trouverez ci-dessous une figure illustrant le détail de l'installation.



Q21 Il existe de nombreuses notes de dessin qui demandent l'enlèvement et le remplacement de raccords présentant de la rouille de surface. La rouille de surface est assez courante sur les raccords en fonte noire. La rouille ne semble pas influencer sur l'intégrité du raccord, et l'état interne du raccord est très probablement comparable à celui d'autres raccords sans rouille de surface. Nous le signalons à titre d'information uniquement.

R21 Ce point a fait l'objet de discussions lors de la conception, et il a été décidé de remplacer toutes les canalisations et tous les raccords rouillés de manière appropriée, comme cela est indiqué dans les documents d'appel d'offres.

Q22 Les raccords rainurés approuvés pour l'étanchéité des systèmes sous air sont-ils acceptables pour le remplacement des raccords filetés?

R22 Les raccords rainurés, y compris les joints d'étanchéité utilisés pour les systèmes de tuyauterie sous air, de préaction et de type déluge énumérés pour le service sous air sont acceptables.

B. Modification du dossier d'appel d'offres

Ajouter : DSP4_22-0065
Nitrogen Generator reports

Dans : Drawing M1.1

Supprimer : Note 3

Remplacer par : Note 3:

“CEILING IS TO BE REMOVED BY ARCHITECTURAL CONTRACTOR. INSTALL NEW 25mm SPRINKLER PIPING AND SPRINKLER TO EXTEND BRANCH TO 1829mm

N° de l'invitation :
5P468-22-0065/A

N° de la modification :
007

Autorité contractante :
Rebecca Chen

Ver. 02.08.21

N° de référence du client :

Titre :
Protection contre les incendies, systèmes et réparations de bâtiments – Lieu historique national de Lower Fort Garry

FROM THE FIREPLACE WALL. INSTALL NEW 25mm SPRINKLER PIPING TO EXTEND BRANCH SO THE SPRINKLER IS 4420mm FROM THE FIRE PLACE WALL SUPPORT PIPING AS PER SPECIFICATIONS. CREATE AN OPENING IN THE TONGUE AND GROOVE WOOD FOR SPRINKLER HEAD. CEILING IS TO BE RE-INSTALLED BY ARCHITECTURAL CONTRACTOR. EXISTING OPENING FOR SPRINKLER HEAD IS TO BE PATCHED BY ARCHITECTURAL CONTRACTOR. ENSURE PIPE IS SLOPED TO DRAIN. RE-INSTALL EXISTING SPRINKLER HEAD.”

TOUTES LES AUTRES CLAUSES ET CONDITIONS DEMEURENT INCHANGÉES.