



National Defence  
National Defence Headquarters  
Ottawa, Ontario  
K1A 0K2

Défense nationale  
Quartier général de la Défense nationale  
Ottawa (Ontario)  
K1A 0K2

## REQUEST FOR PROPOSAL DEMANDE DE PROPOSITION

### RETURN BIDS TO: RETOURNER LES SOUMISSIONS À :

Bid Receiving – PWGSC / Réception des  
soumissions - TPSGC

### Via ePost / Postel

Fax / Fax: (819) 997-9776

### Proposal To: National Defence Canada

We hereby offer to sell to Her Majesty the Queen in right of Canada, in accordance with the terms and conditions set out herein, referred to herein or attached hereto, the goods and services listed herein and on any attached sheets at the price(s) set out therefore.

### Proposition à : Défense nationale Canada

Nous offrons par la présente de vendre à Sa Majesté la Reine du chef du Canada, aux conditions énoncées ou incluses par référence dans la présente et aux annexes ci-jointes, les biens et services énumérés ici et sur toute feuille ci-annexée, au(x) prix indiqué(s).

<b>Title/Titre</b> Wedges, Joint Setting / Cales, réglage des joints	<b>Solicitation No – N° de l'invitation</b> W8482-230543/A – Amendment/Amendement 002 <b>Date of Amendment/Date de</b> l'amendement: 21 September / septembre 2022
<b>Date of Solicitation – Date de l'invitation</b> 2022-08-18	
<b>Address Enquiries to – Adresser toutes questions à</b> Katerina Drescher D Mar P 4-3-4-5 Katerina.Drescher@forces.gc.ca	
<b>Telephone No. – N° de téléphone</b>	<b>FAX No – N° de fax</b>
<b>Destination</b> See herein / Voir à l'intérieur	

### Instructions:

**Municipal taxes are not applicable. Unless otherwise specified herein all prices quoted must include all applicable Canadian customs duties, GST/HST, excise taxes and are to be delivered Delivery Duty Paid including all delivery charges to destination(s) as indicated. The amount of the Goods and Services Tax/Harmonized Sales Tax is to be shown as a separate item.**

**Instructions: Les taxes municipales ne s'appliquent pas. Sauf indication contraire, les prix indiqués doivent comprendre les droits de douane canadiens, la TPS/TVH et la taxe d'accise. Les biens doivent être livrés « rendu droits acquittés », tous frais de livraison compris, à la ou aux destinations indiquées. Le montant de la taxe sur les produits et services/taxe de vente harmonisée doit être indiqué séparément.**

### Solicitation Closes –L'invitation prend fin

At – à : 14 :00 EDT / HAE

On - le : September / septembre 29, 2022

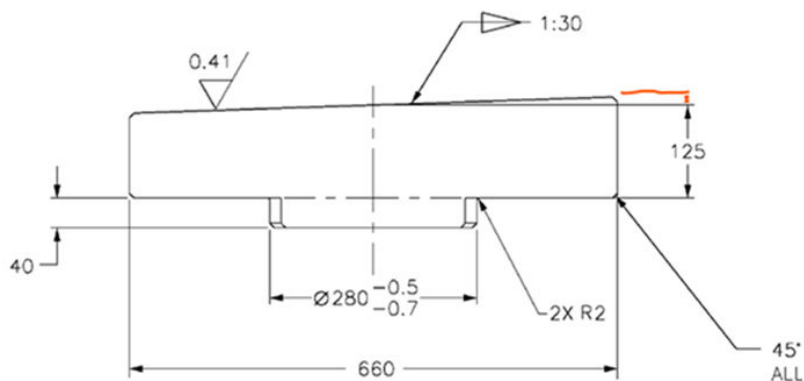
Delivery required - Livraison exigée	Delivery offered - Livraison proposée
Vendor Name and Address - Raison sociale et adresse du fournisseur	
Name and title of person authorized to sign on behalf of vendor (type or print) - Nom et titre de la personne autorisée à signer au nom du fournisseur (caractère d'imprimerie)	
Name/Nom _____	Title/Titre _____
Signature _____	Date _____

## Amendement 002

Cette modification est soulevée à répondre à la question du soumissionnaire.

### QUESTION 1

Pourriez-vous s'il vous plaît nous faire savoir quelle serait la valeur en mm pour la partie surlignée en orange (voir l'image ci-dessous) ? Est-ce la même chose pour les deux articles ?



### RÉPONSE 1

Comme l'indique la figure, la pente de la surface est de 1:30. Les extrémités des cales sont de 136 mm et 114 mm pour les deux articles.

### QUESTION 2

Le dessin nécessite A668 classe M.  
Avez-vous une qualité de matériau préférée entre 4140 et 4340 ?

### RÉPONSE 2

Tant qu'il est accompagné d'un certificat de matériau indiquant qu'il répond aux propriétés chimiques des propriétés mécaniques du tableau 1 et du tableau 2 de la classe A668 M, l'une ou l'autre qualité de matériau est suffisante.

**All other terms and conditions remain the same /  
Tous les autres termes et conditions restent les mêmes**