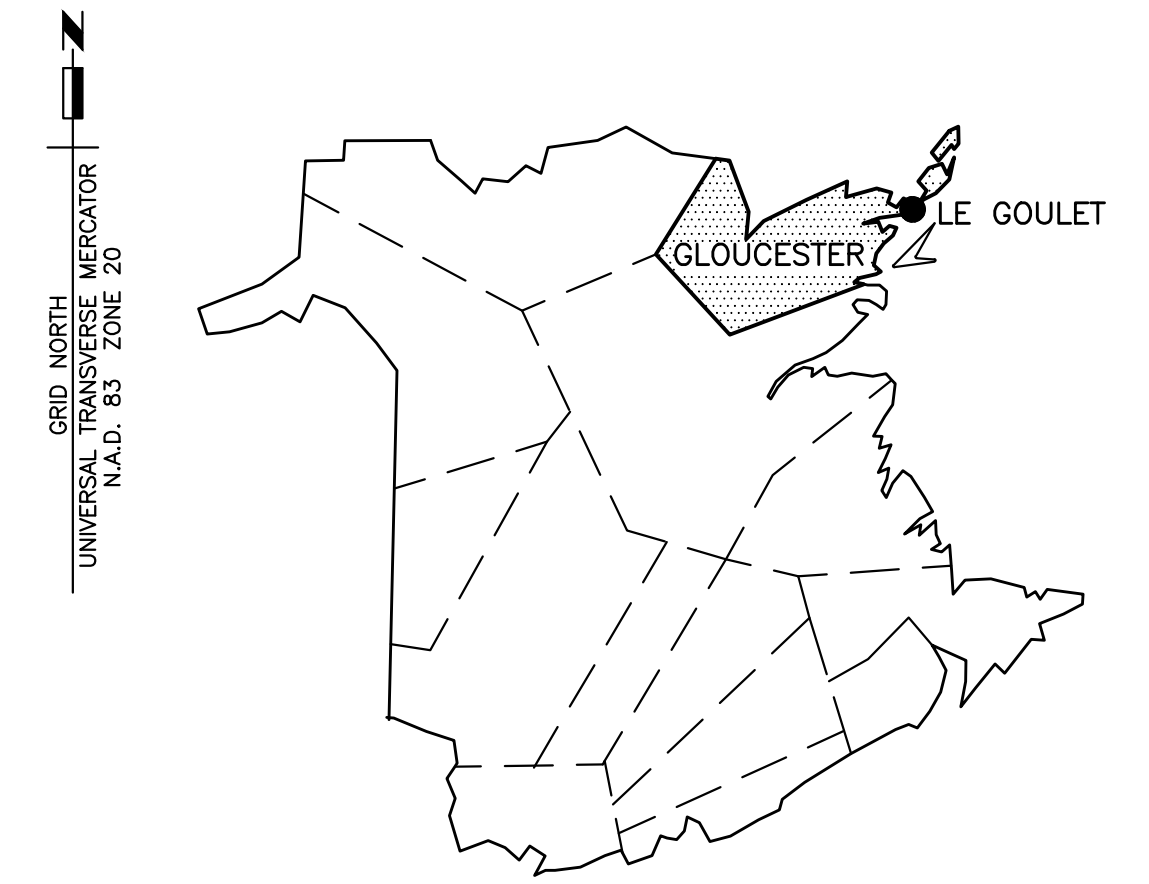


Fisheries and Oceans
Canada

Small Craft Harbours
Maritimes / Gulf Region

Pêches et Océans
Canada

Ports pour Petits Bateaux
Région des Maritimes / Golfe



MAP OF NEW BRUNSWICK
CARTE DU NOUVEAU-BRUNSWICK

HAVRE STREET UPGRADE

MISE A NIVEAU RUE DU HAVRE LE GOULET GLOUCESTER NB

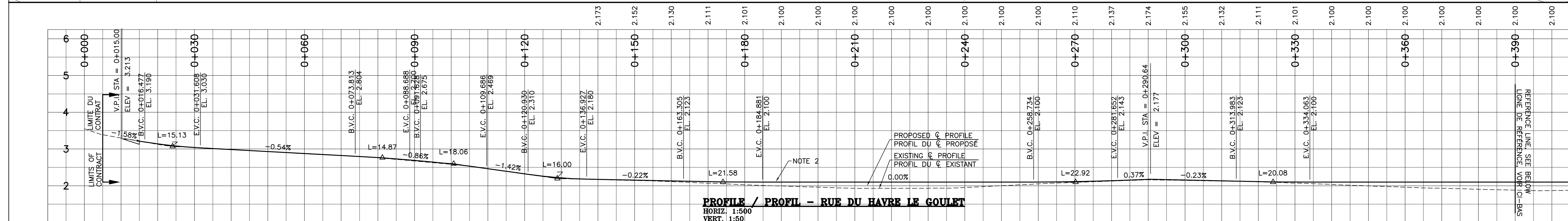
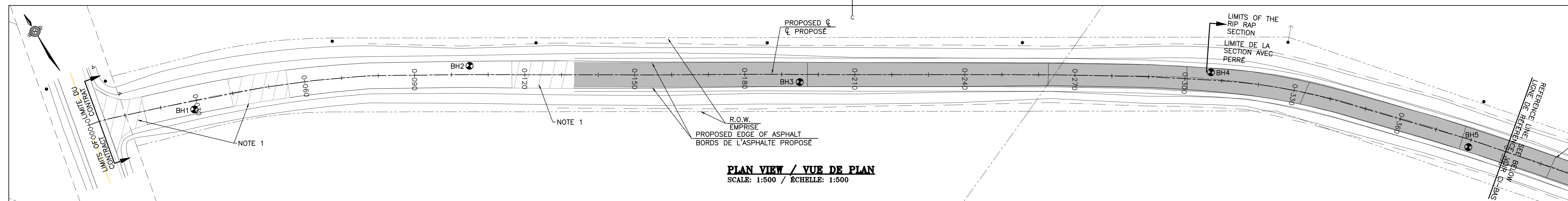
PROJECT NO. C2-00332
NO. DE PROJET

DRAWING LIST LISTE DE DESSIN

CIVIL

C1 PLAN & PROFILE / PLAN ET PROFIL



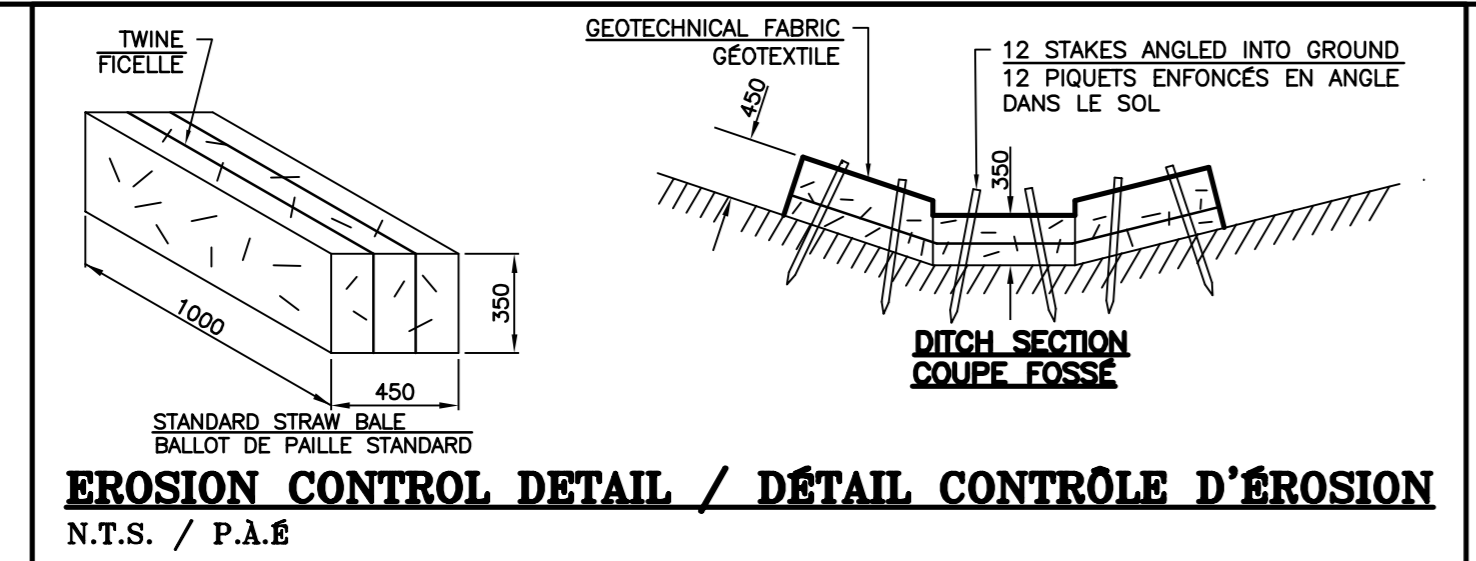


ELEVATIONS SHOWN ON THIS PLAN ARE BASED ON THE GEODETIC DATUM OF NAD83 NB MON 4733
LES ÉLEVATIONS INDIQUÉES SUR CE PLAN SONT BASÉES SUR LE DATUM GÉODÉSIQUE DE NAD83 NB MON 4733

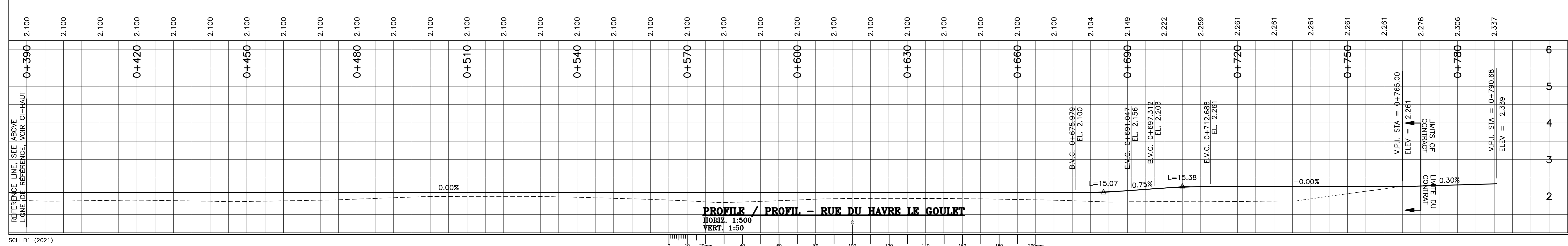
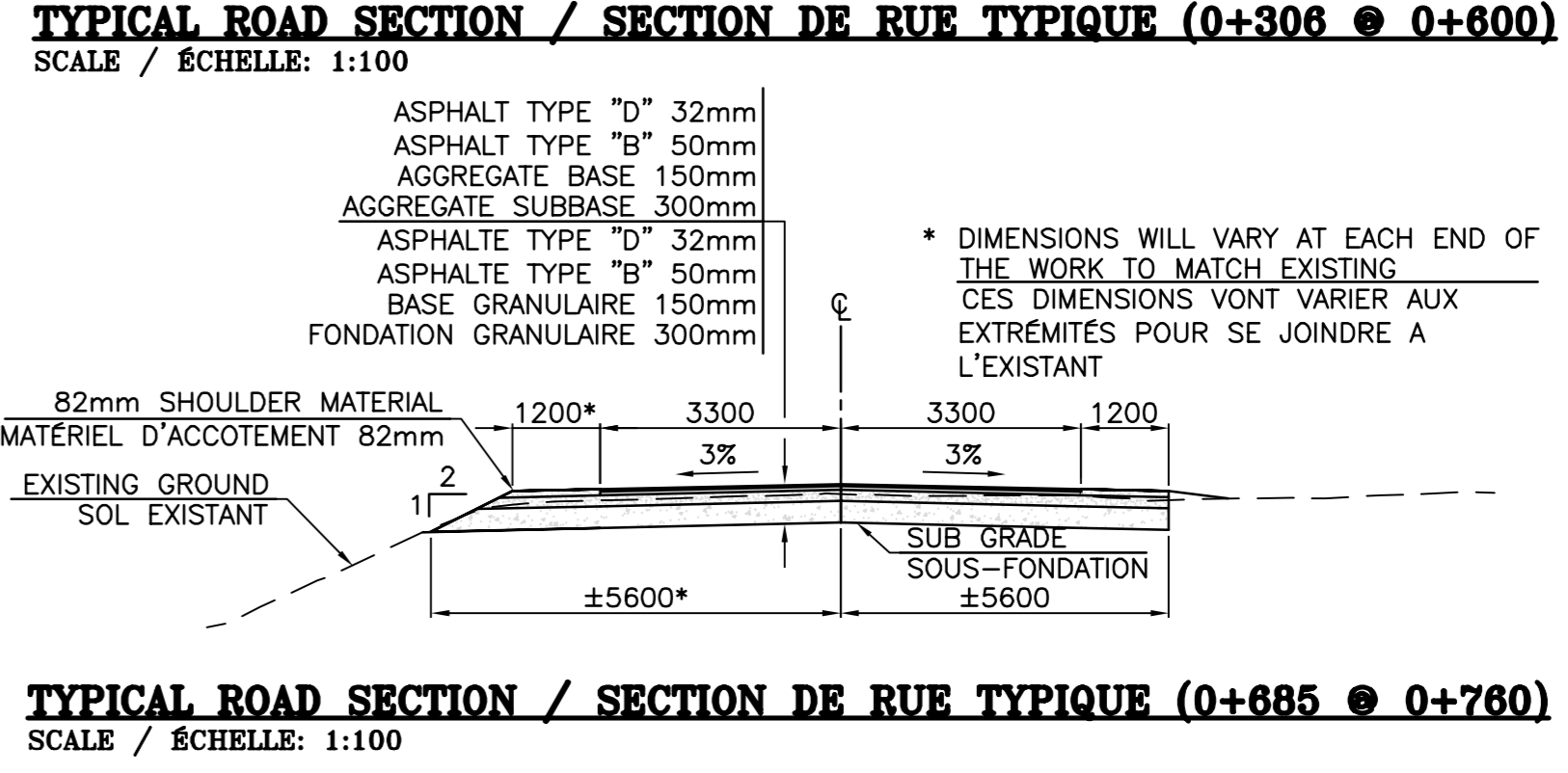
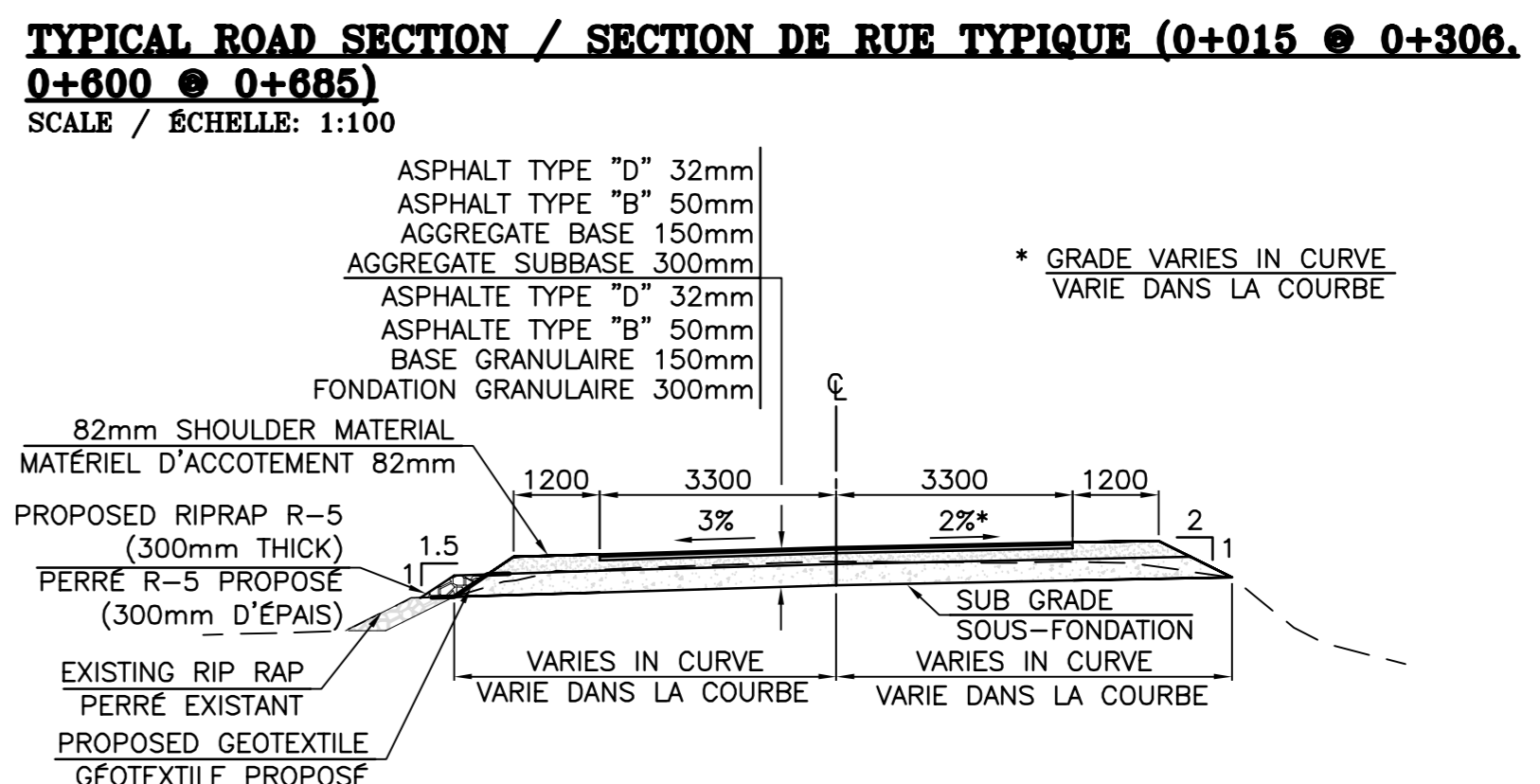
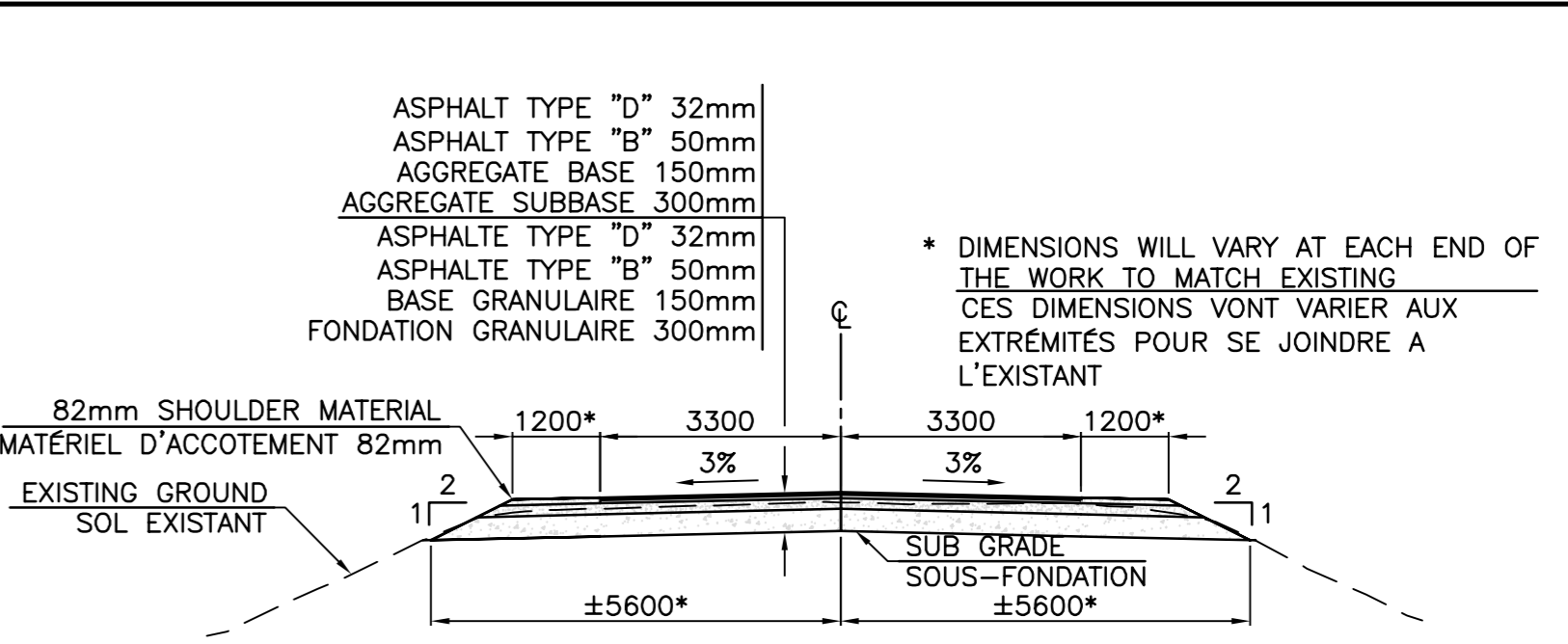
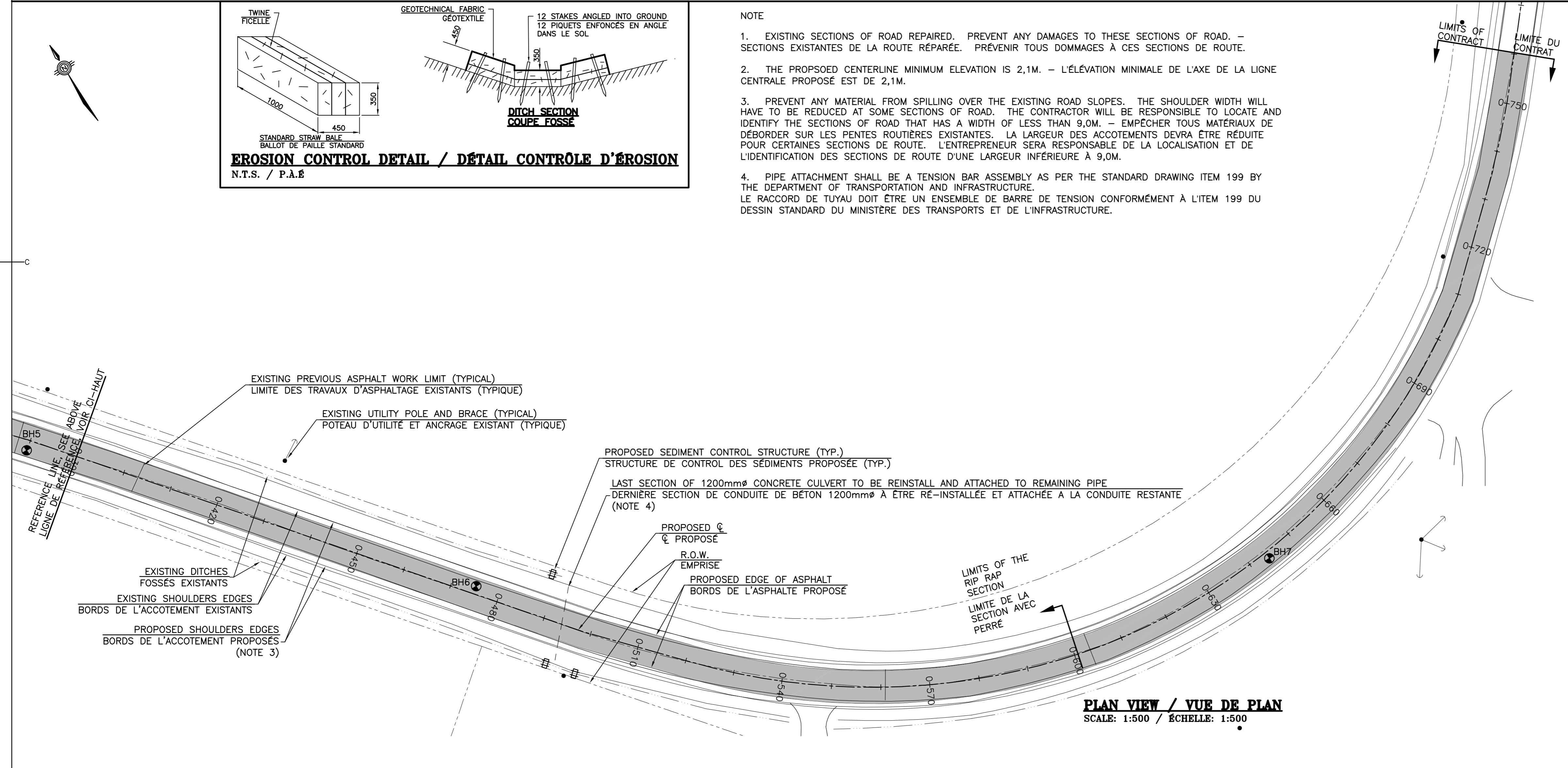
E 2633158.345
N 7635100.020
EL. 3.289

LEGEND

BH - BOREHOLE FORAGE
BVC - BEGINNING VERT. CURVE DÉBUT DE LA COURBE VERTICALE
EVC - END VERT. CURVE COURBE VERTICALE D'EXTREMITÉ



- NOTE**
- EXISTING SECTIONS OF ROAD REPAIRED. PREVENT ANY DAMAGES TO THESE SECTIONS OF ROAD. - SECTIONS EXISTANTES DE LA ROUTE RÉPARÉE. PRÉVENIR TOUS DOMMAGES À CES SECTIONS DE ROUTE.
 - THE PROPOSED CENTERLINE MINIMUM ELEVATION IS 2.1M. - L'ÉLEVATION MINIMALE DE L'AXE DE LA LIGNE CENTRALE PROPOSÉE EST DE 2,1M.
 - PREVENT ANY MATERIAL FROM SPILLING OVER THE EXISTING ROAD SLOPES. THE SHOULDER WIDTH WILL HAVE TO BE REDUCED AT SOME SECTIONS OF ROAD. THE CONTRACTOR WILL BE RESPONSIBLE TO LOCATE AND IDENTIFY THE SECTIONS OF ROAD THAT HAS A WIDTH OF LESS THAN 9,0M. - EMPÊCHER TOUS MATÉRIEAUX DE DÉBORDER SUR LES PENTES ROUTIÈRES EXISTANTES. LA LARGEUR DES ACCOTEMENTS DEVRA ÊTRE RÉDUITE POUR CERTAINES SECTIONS DE ROUTE. L'ENTREPRENEUR SERA RESPONSABLE DE LA LOCALISATION ET DE L'IDENTIFICATION DES SECTIONS DE ROUTE D'UNE LARGEUR INFÉRIEURE À 9,0M.
 - PIPE ATTACHMENT SHALL BE A TENSION BAR ASSEMBLY AS PER THE STANDARD DRAWING ITEM 199 BY THE DEPARTMENT OF TRANSPORTATION AND INFRASTRUCTURE. LE RACCORD DE TUYAU DOIT ÊTRE UN ENSEMBLE DE BARRE DE TENSION CONFORMÉMENT À L'ITEM 199 DU DESSIN STANDARD DU MINISTÈRE DES TRANSPORTS ET DE L'INFRASTRUCTURE.



O	ISSUED FOR TENDER/ÉMIS POUR SOUMISSION	08/26/2022
B	ISSUED FOR 99% REVIEW/ÉMIS POUR REVUE 99%	08/23/2022
A	ISSUED FOR APPROVAL/ÉMIS POUR APPROBATION	08/17/2022
revisions		date

project: **HAVRE STREET UPGRADE**
MISE À NIVEAU RUE DU HAVRE LE GOULET, N.B.

PLAN & PROFILE
PLAN ET PROFIL

designed B.C. conçu
date AUGUST / AOUT 2022
drawn P.B. dessiné
date AUGUST / AOUT 2022
approved B.C. approuvé
date AUGUST / AOUT 2022
Tender B.C. Soumission
Project Manager Administrateur de projet
project number no. du projet
C2-00332
drawing no. no. du dessin
C1