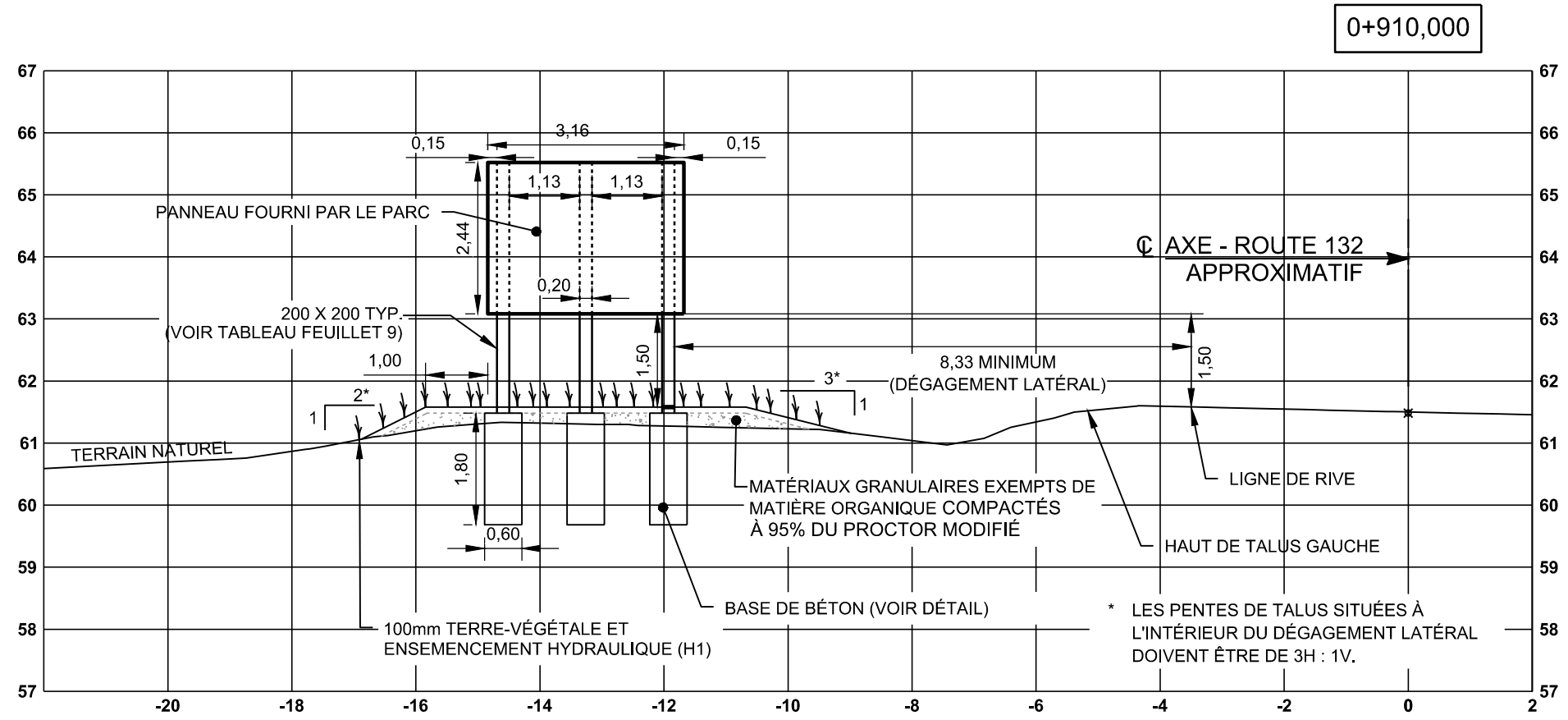


- NOTES:
- LES PANNEAUX ET ATTACHES DE PANNEAUX (SAUF POUR LE PANNEAU 3 OÙ LES ATTACHES DOIVENT ÊTRE FOURNIS PAR L'ENTREPRENEUR) ÉTANT FOURNIS PAR LE CLIENT, L'ENTREPRENEUR DOIT S'ASSURER DU PARFAIT AJUSTEMENT DES DIFFÉRENTS ÉLÉMENTS. IL DEVRA NOTAMMENT PRATIQUER UNE ENCOCHE D'ENVIRON 6 mm SUR LES POTEAUX DE BOIS POUR CHAQUE ATTACHE DE PANNEAUX;
 - LES PANNEAUX ET ATTACHES SONT DISPONIBLES AU CENTRE OPÉRATIONNEL DU PARC FORILLON.
 - LES ÉLEVATIONS MONTRÉES AUX PLANS SONT TIRÉES DU RELEVÉ LIDAR.
 - L'IMPLANTATION EXACTE DU PANNEAU DOIT ÊTRE COORDONNÉ AU CHANTIER, EN FONCTION DES CONTRAINTES RÉELLES. TOUTEFOIS, LA DISTANCE DE DÉGAGEMENT LATÉRAL ET LA HAUTEUR PAR RAPPORT À LA LIGNE DE RIVE DOIVENT ÊTRE RESPECTÉES.
 - L'ENTREPRENEUR DOIT S'ASSURER DU PARFAIT DRAINAGE EN PÉRIPHÉRIE DU REMBLAI.



PLAN
ÉCHELLE 1:1000



SECTION EN TRAVERS PANNEAU 1
ÉCHELLE 1:100

0	ÉMIS POUR SOUMISSION	D.T.	22.09.16
Rév.	Description	Par/By	Date

Toute modification doit être rapportée à /
All modification must be reported to:

Services techniques
Unité de gestion de la Gaspésie

Projet / Project:
INSTALLATION DE PANNEAUX DE SIGNALISATION AU CENTRE OPÉRATIONNEL DU PARC FORILLON

Dessin / Drawing:
PLAN DE LOCALISATION PANNEAU 1

Conçu par / Designed by: Elie-Michel Ndulubila Ankyona, CPI 2022.07.21
Date: 2022.07.21
David Thibault, ing. 2022.07.21

Dessiné par / Drawn by: Marie Sylvie Michaud, dess. 2022.07.21

Vérifié par / Verified by: David Thibault, ing. 2022.07.21

Approuvé par / Approved by: David Thibault, ing. 2022.07.21

No. dossier / File no.: 158150196
Echelle / Scale: indiqué

No. dessin / Drawing no.: 158150196
Feuille / Sheet: 01 / 06

- NOTES:
- LES PANNEAUX ET ATTACHES DE PANNEAUX (SAUF POUR LE PANNEAU 3 OÙ LES ATTACHES DOIVENT ÊTRE FOURNIS PAR L'ENTREPRENEUR) ÉTANT FOURNIS PAR LE CLIENT, L'ENTREPRENEUR DOIT S'ASSURER DU PARFAIT AJUSTEMENT DES DIFFÉRENTS ÉLÉMENTS. IL DEVRA NOTAMMENT PRATIQUER UNE ENCOCHE D'ENVIRON 6 mm SUR LES POTEAUX DE BOIS POUR CHAQUE ATTACHE DE PANNEAUX;
 - LES PANNEAUX ET ATTACHES SONT DISPONIBLES AU CENTRE OPÉRATIONNEL DU PARC FORILLON.
 - LES ÉLÉVATIONS MONTRÉES AUX PLANS SONT TIRÉES DU RELEVÉ LIDAR.
 - L'IMPLANTATION EXACTE DU PANNEAU DOIT ÊTRE COORDONNÉ AU CHANTIER, EN FONCTION DES CONTRAINTES RÉELLES. TOUTEFOIS, LA DISTANCE DE DÉGAGEMENT LATÉRAL ET LA HAUTEUR PAR RAPPORT À LA LIGNE DE RIVE DOIVENT ÊTRE RESPECTÉES.
 - L'ENTREPRENEUR DOIT S'ASSURER DU PARFAIT DRAINAGE EN PÉRIPHÉRIE DU REMBLAI.

Rév.	Description	Par/By	Date
0	ÉMIS POUR SOUMISSION	D.T.	22.09.16

Toute modification doit être rapportée à /
All modification must be reported to:

Services techniques
Unité de gestion de la Gaspésie

Projet / Project:
INSTALLATION DE PANNEAUX DE SIGNALISATION AU CENTRE OPÉRATIONNEL DU PARC FORILLON

Dessin / Drawing:
PLAN DE LOCALISATION PANNEAU 3

Conçu par / Designed by: Elie-Michel Ndalubila Ankyona, CPI 2022.07.21
Date: 2022.07.21

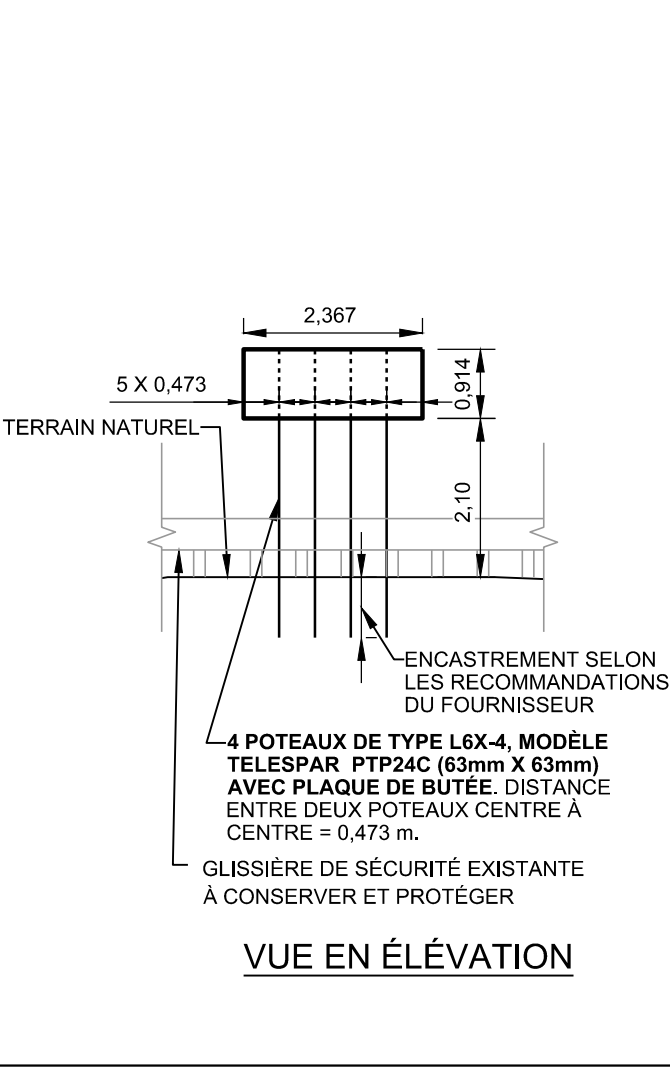
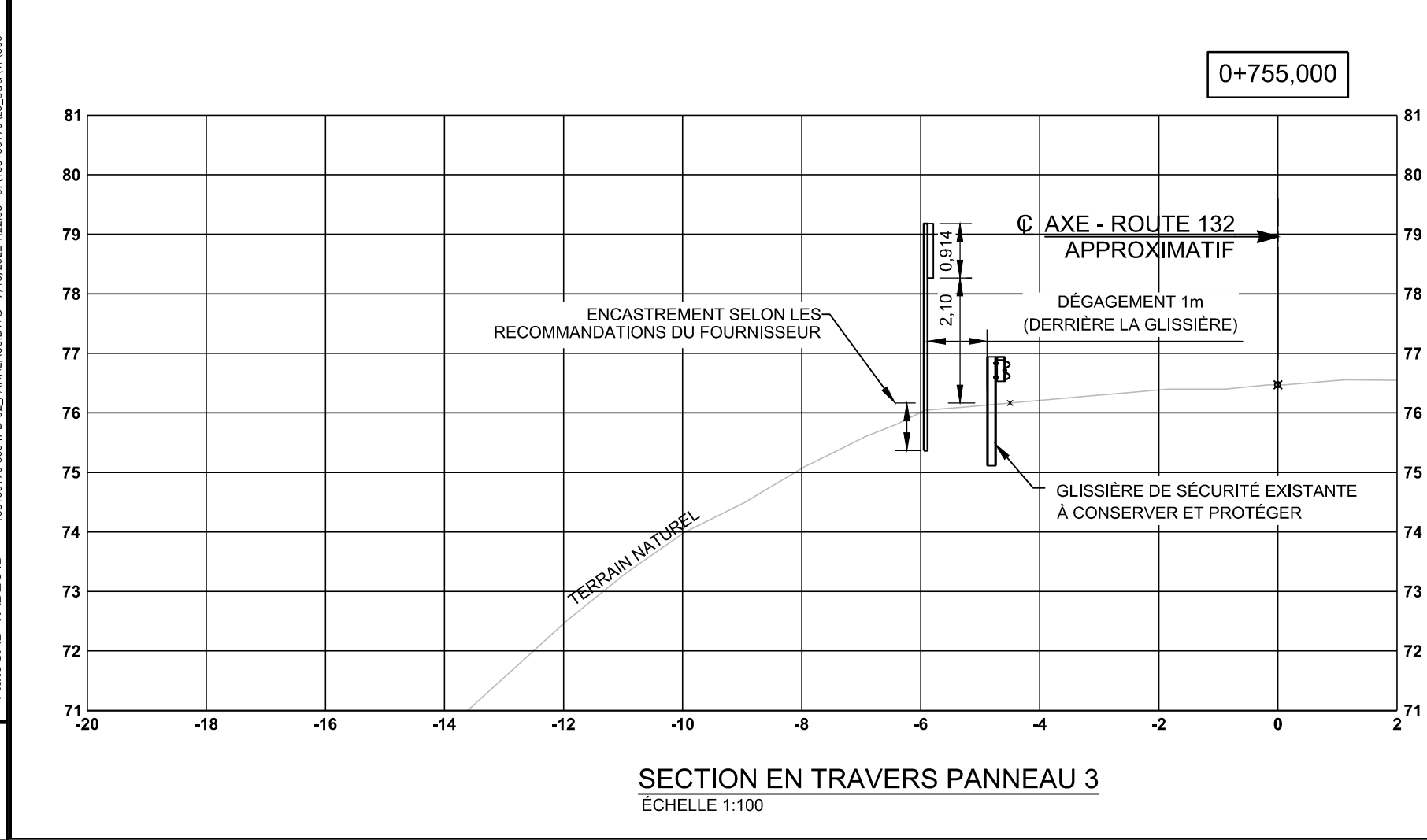
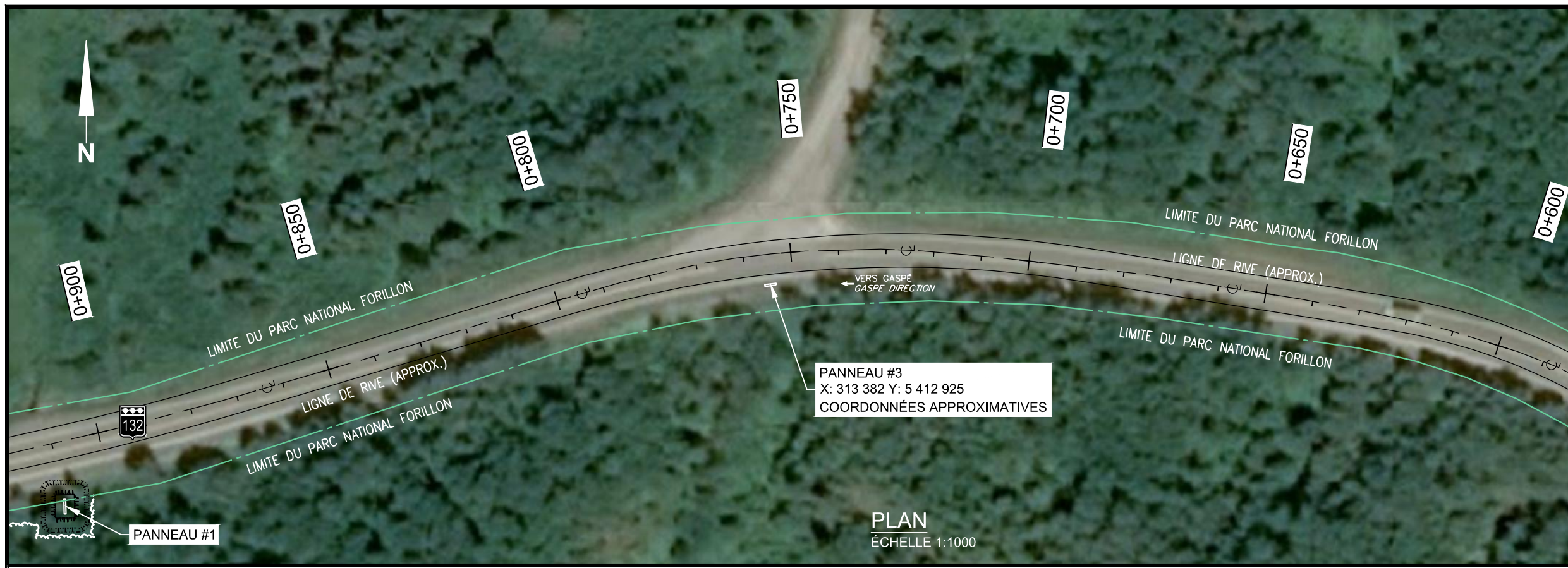
Dessiné par / Drawn by: Marie Sylvie Michaud, dess. 2022.07.21
Date: 2022.07.21

Vérifié par / Verified by: David Thibault, ing. 2022.07.21
Date: 2022.07.21

Approuvé par / Approved by: David Thibault, ing. 2022.07.21
Date: 2022.07.21

No. dossier / File no.: 158150196
Echelle / Scale: indiqué

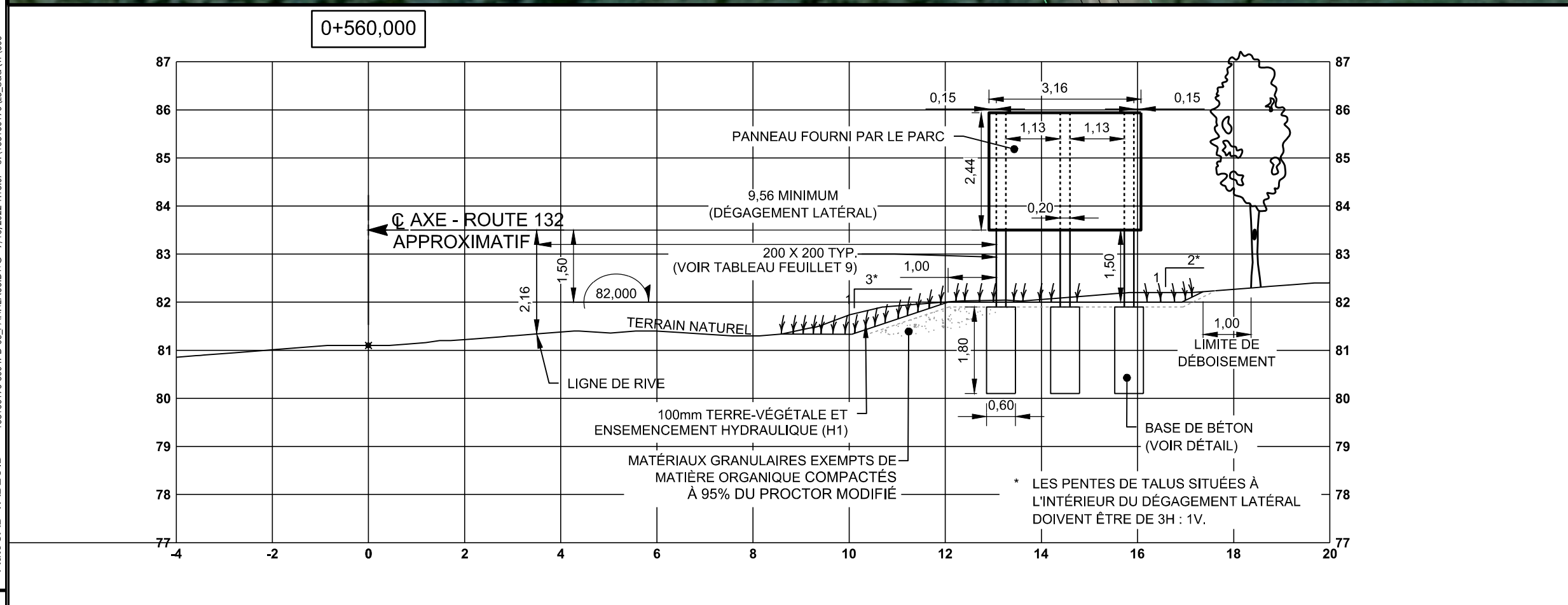
No. dessin / Drawing no.: 158150196
Feuille / Sheet: 02 / 06



AutoCAD TABLOID 158150196-3000IT-D-02_PANNEAUX.DWG - 9/15/2022 1:22:38 - u:\158150196\158150196_v5_cad\vr1_300 158150196



PLAN
ÉCHELLE 1:1000



SECTION EN TRAVERS PANNEAU 5
ÉCHELLE 1:100

158150196

Parcs Canada Parks Canada

Unité de gestion de la Gaspésie
Services techniques
122, boul. De Gaspé
Gaspé, Qc G4X 1A9

Stantec
Stantec Experts-conseils ltée
287, rue Pierre-Saindon, bureau 401
Rimouski (Québec) G5L 9A7
Tél. 418.723.4010
www.stantec.com

- NOTES:
- LES PANNEAUX ET ATTACHES DE PANNEAUX (SAUF POUR LE PANNEAU 3 OÙ LES ATTACHES DOIVENT ÊTRE FOURNIS PAR L'ENTREPRENEUR) ÉTANT FOURNIS PAR LE CLIENT, L'ENTREPRENEUR DOIT S'ASSURER DU PARFAIT AJUSTEMENT DES DIFFÉRENTS ÉLÉMENTS. IL DEVRA NOTAMMENT PRATIQUER UNE ENCOCHE D'ENVIRON 6 mm SUR LES POTEAUX DE BOIS POUR CHAQUE ATTACHE DE PANNEAU;
 - LES PANNEAUX ET ATTACHES SONT DISPONIBLES AU CENTRE OPÉRATIONNEL DU PARC FORILLON.
 - LES ÉLÉVATIONS MONTRÉES AUX PLANS SONT TIRÉES DU RELEVÉ LIDAR.
 - L'IMPLANTATION EXACTE DU PANNEAU DOIT ÊTRE COORDONNÉ AU CHANTIER, EN FONCTION DES CONTRAINTES RÉELLES. TOUTEFOIS, LA DISTANCE DE DÉGAGEMENT LATÉRAL ET LA HAUTEUR PAR RAPPORT À LA LIGNE DE RIVE DOIVENT ÊTRE RESPECTÉES.
 - L'ENTREPRENEUR DOIT S'ASSURER DU PARFAIT DRAINAGE EN PÉRIPHÉRIE DU REMBLAI.

Rév.	Description	Par/By	Date
0	ÉMIS POUR SOUMISSION	D.T.	22.09.16

Toute modification doit être rapportée à /
All modification must be reported to:

Services techniques
Unité de gestion de la Gaspésie

Projet / Project:
INSTALLATION DE PANNEAUX DE SIGNALISATION AU CENTRE OPÉRATIONNEL DU PARC FORILLON

Dessin / Drawing:
PLAN DE LOCALISATION PANNEAU 5

Conçu par / Designed by: Elie-Michel Ndalubila Ankyona, CPI 2022.07.21
Date: 2022.07.21
David Thibault, ing. 2022.07.21

Dessiné par / Drawn by: Marie Sylvie Michaud, dess. 2022.07.21

Vérifié par / Verified by: David Thibault, ing. 2022.07.21

Approuvé par / Approved by: David Thibault, ing. 2022.07.21

No. dossier / File no.: 158150196
Echelle / Scale: indiqué

No. dessin / Drawing no.: 158150196
Feuille / Sheet: 03 / 06

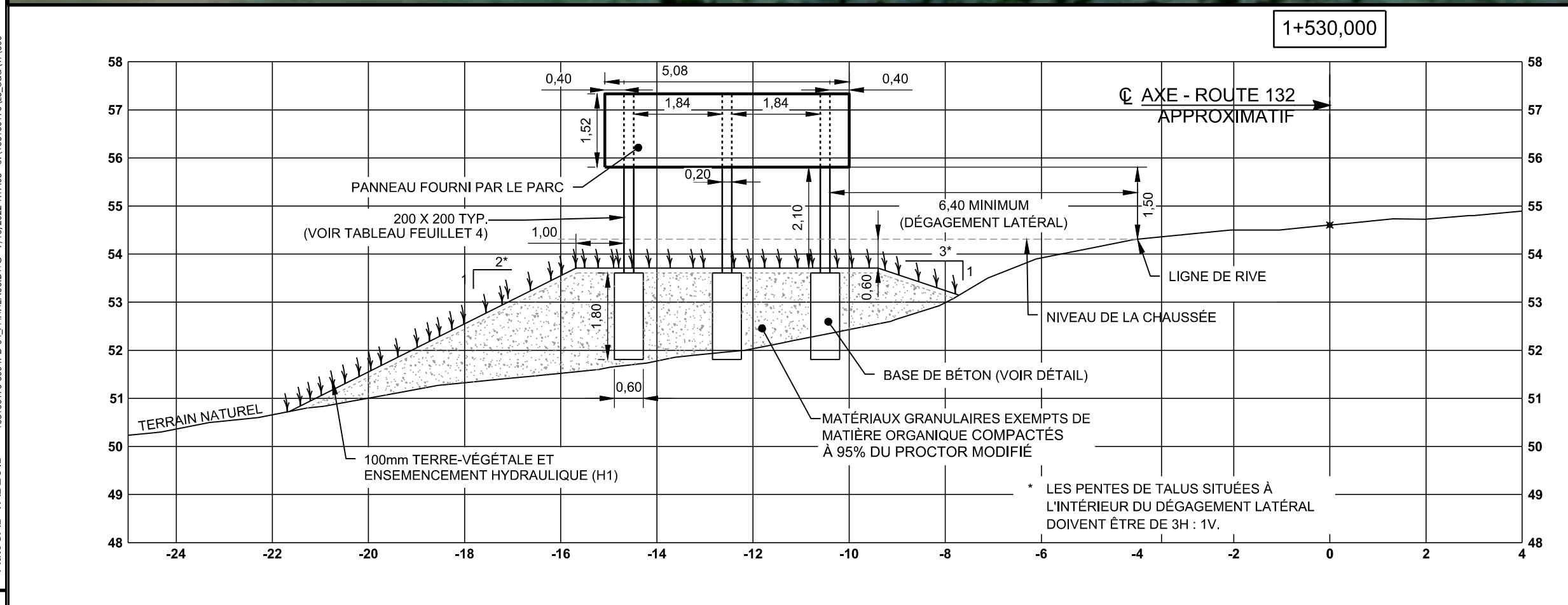
AutoCAD TABLOID 158150196-300H-D-03_PANNEAUS.DWG - 9/15/2022 1:18:07 - u:\158150196\5_cad\vr\300 158150196

158150196

- NOTES:
- LES PANNEAUX ET ATTACHES DE PANNEAUX (SAUF POUR LE PANNEAU 3 OÙ LES ATTACHES DOIVENT ÊTRE FOURNIS PAR L'ENTREPRENEUR) ÉTANT FOURNIS PAR LE CLIENT, L'ENTREPRENEUR DOIT S'ASSURER DU PARFAIT AJUSTEMENT DES DIFFÉRENTS ÉLÉMENTS. IL DEVRA NOTAMMENT PRATIQUER UNE ENCOCHE D'ENVIRON 6 mm SUR LES POTEAUX DE BOIS POUR CHAQUE ATTACHE DE PANNEAUX;
 - LES PANNEAUX ET ATTACHES SONT DISPONIBLES AU CENTRE OPÉRATIONNEL DU PARC FORILLON.
 - LES ÉLÉVATIONS MONTRÉES AUX PLANS SONT TIRÉES DU RELEVÉ LIDAR.
 - L'IMPLANTATION EXACTE DU PANNEAU DOIT ÊTRE COORDONNÉ AU CHANTIER, EN FONCTION DES CONTRAINTES RÉELLES. TOUTEFOIS, LA DISTANCE DE DÉGAGEMENT LATÉRAL ET LA HAUTEUR PAR RAPPORT À LA LIGNE DE RIVE DOIVENT ÊTRE RESPECTÉES.
 - L'ENTREPRENEUR DOIT S'ASSURER DU PARFAIT DRAINAGE EN PÉRIPHÉRIE DU REMBLAI.



PLAN
ÉCHELLE 1:1000



SECTION EN TRAVERS PANNEAU 6
ÉCHELLE 1:100

Rév.	Description	Par/By	Date
0	ÉMIS POUR SOUMISSION	D.T.	22.09.16

Toute modification doit être rapportée à /
All modification must be reported to:

Services techniques
Unité de gestion de la Gaspésie

Projet / Project:
INSTALLATION DE PANNEAUX DE SIGNALISATION AU CENTRE OPÉRATIONNEL DU PARC FORILLON

Dessin / Drawing:
PLAN DE LOCALISATION PANNEAU 6

Conçu par / Designed by: Elie-Michel Ndabalibila Ankyona, CPI 2022.07.21
Date: 2022.07.21

Dessiné par / Drawn by: Marie Sylvie Michaud, dess. 2022.07.21

Vérifié par / Verified by: David Thibault, ing. 2022.07.21

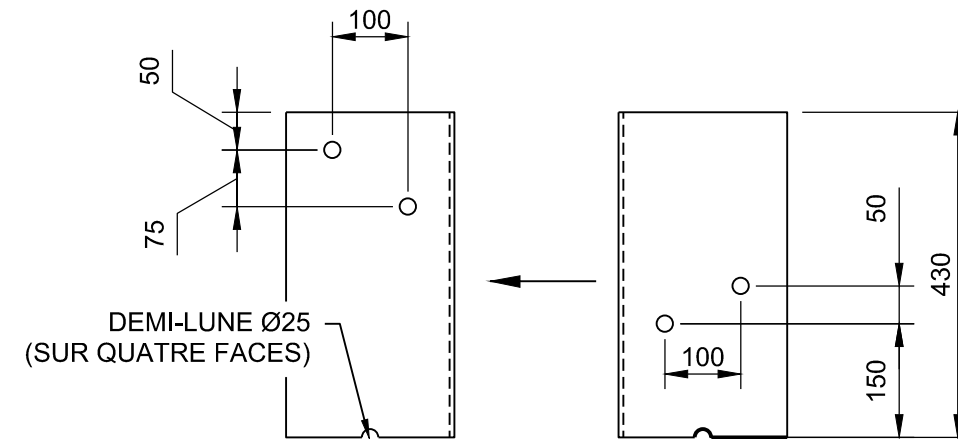
Approuvé par / Approved by: David Thibault, ing. 2022.07.21

No. dossier / File no.: 158150196
Echelle / Scale: indiqué

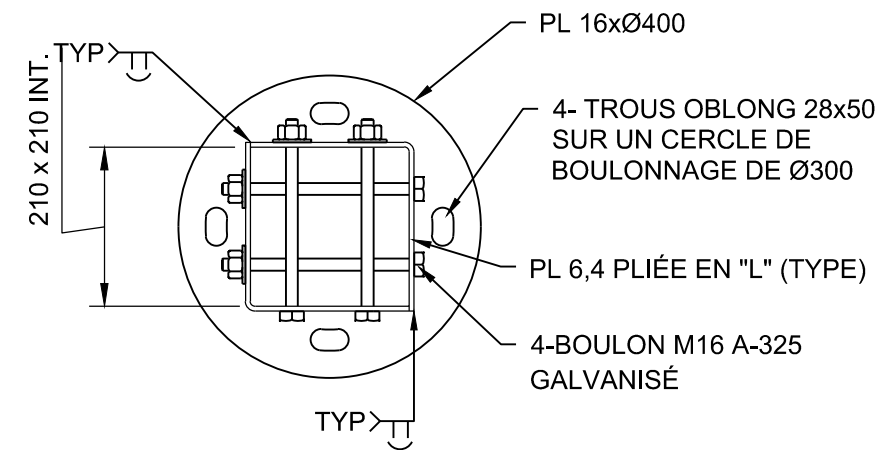
No. dessin / Drawing no.: 158150196
Feuille / Sheet: 04 / 06

AutoCAD TABLOID 158150196-300H-D-04_PANNEAU6.DWG - 9/15/2022 1:17:08 - u:\158150196\v5_cad\vr1_300

158150196



PERCEMENT PL PLIÉE EN "L"



NOTES GÉNÉRALES:

- BÉTON: 35 MPa @28j TYPE Gu-SF (5À8% AIR)
- BOIS: CLASSÉ SELON RÈGLES NLGA EN VIGUEUR
- ACIER CHARPENTE: NUANCE 300W GALVANISÉ À CHAUD SELON CAN/CSA-G164 (TAUX MIN: 600g/m²)
- ACIER D'ARMATURE: NUANCE 400R
- CHARGES DE CONCEPTION: VENT q1/10=0,590 kPa

DÉTAILS TYPES BASE DE POTEAU
AUCUNE ÉCHELLE

N° PANNEAU	HAUTEUR (m)	LARGEUR (m)	Nb DE PANNEAU	Nb DE POTEAU	CLASSES
P1	2,438	3,163	1	3	N°1 ET MEILLEUR
P5	2,438	3,163	1	3	N°1 ET MEILLEUR
P6	1,524	5,084	1	3	N°1 ET MEILLEUR

TABLEAU CARACTÉRISTIQUE DES POTEAUX
AUCUNE ÉCHELLE

Rév.	Description	Par/By	Date
0	ÉMIS POUR SOUMISSION	J.S.-M.	22.09.16

Toute modification doit être rapportée à /
All modification must be reported to:

Services techniques
Unité de gestion de la Gaspésie

Projet / Project:
**INSTALLATION DE PANNEAUX DE
SIGNALISATION AU CENTRE OPÉRATIONNEL
DU PARC FORILLON**

Dessin / Drawing:
DÉTAILS ET TABLEAU

Conçu par / Designed by: Elie-Michel Ndalubila Ankyona, CPI 2022.07.21
Joseph Samson-Morasse, ing. 2022.07.21

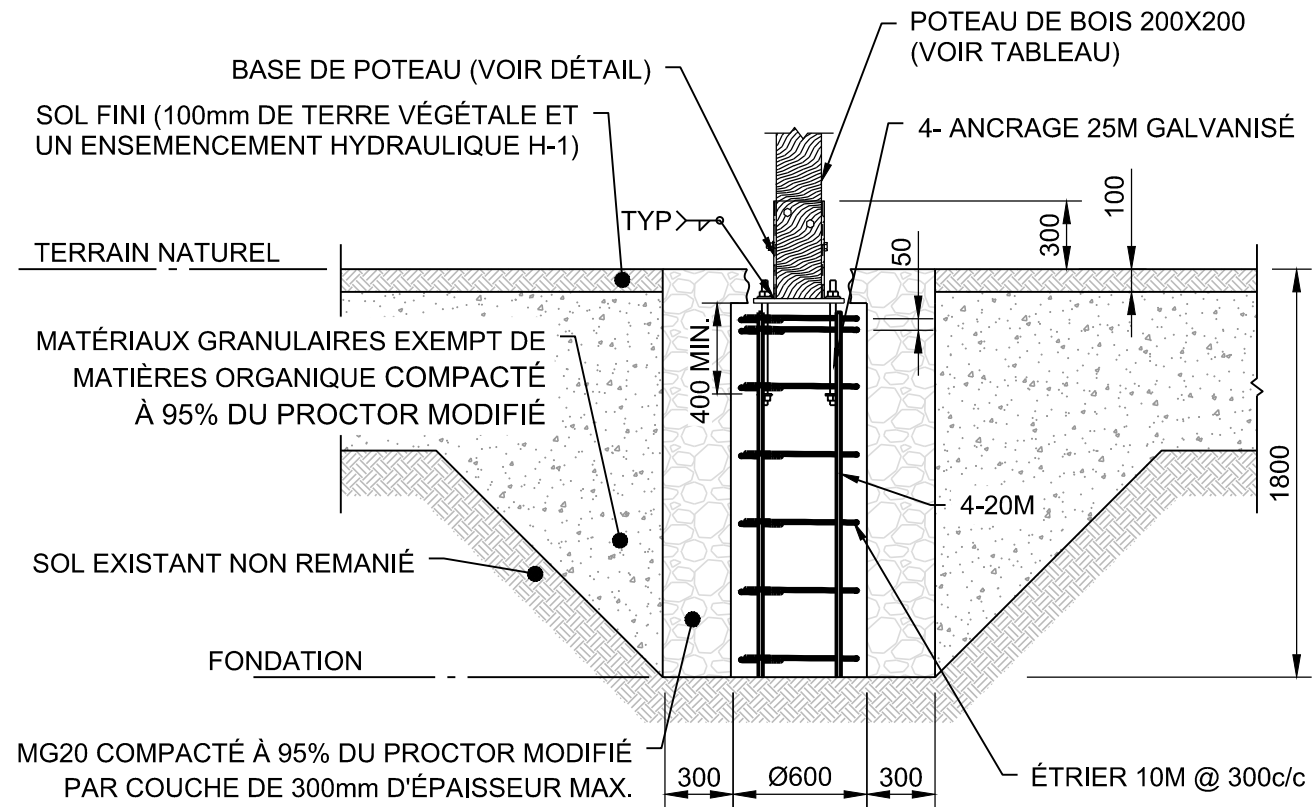
Dessiné par / Drawn by: Marie Sylvie Michaud, dess. 2022.07.21

Vérifié par / Verified by: Joseph Samson-Morasse, ing. 2022.07.21

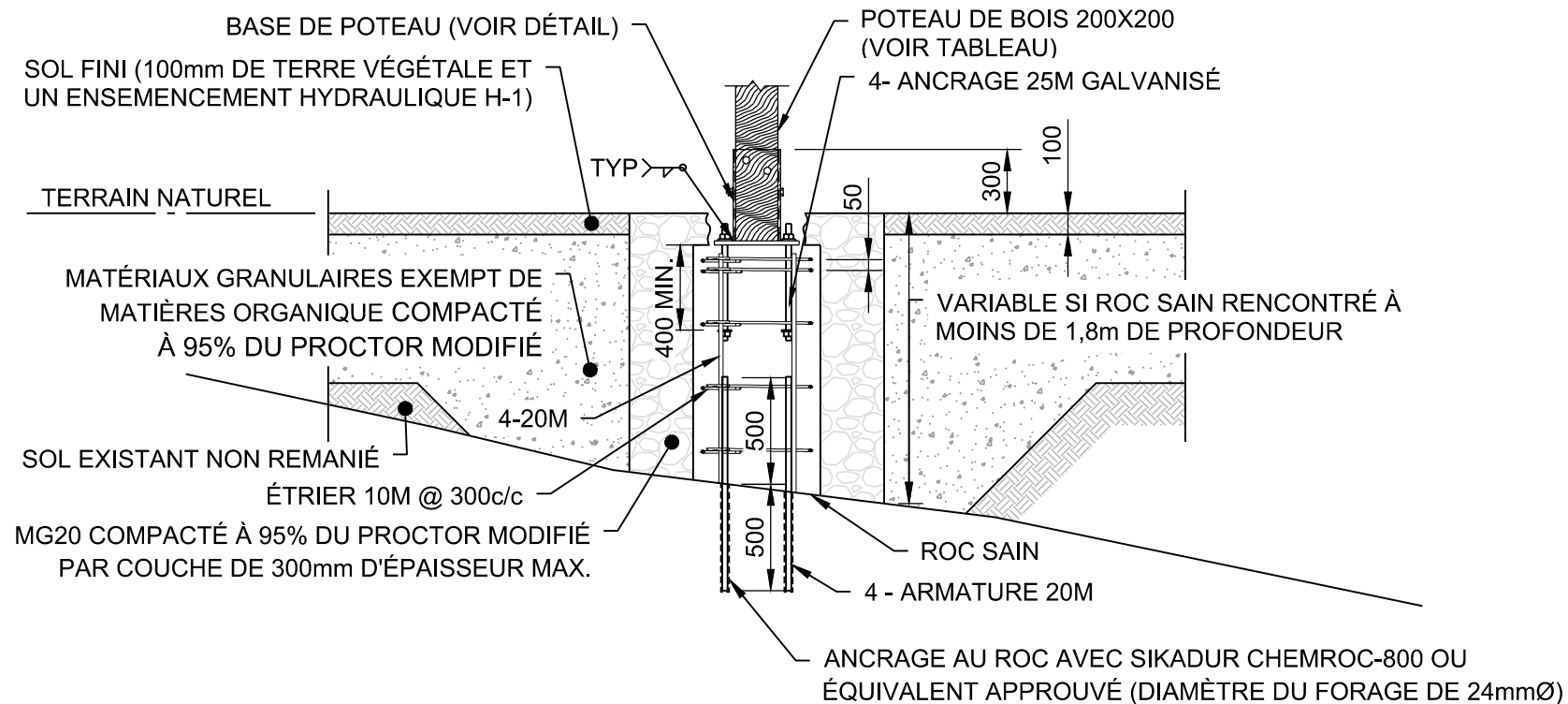
Approuvé par / Approved by: David Thibault, ing. 2022.07.21

No. dossier / File no.: 158150196 Echelle / Scale: indiqué

No. dessin / Drawing no.: 158150196 Feuille / Sheet: 05 / 06



COUPE TYPE DE LA FONDATION ET DU POTEAU
AUCUNE ÉCHELLE



COUPE TYPE DE L'ANCRAGE DANS LE ROC ET DU POTEAU (SI REQUIS)
AUCUNE ÉCHELLE

Unité de gestion de la Gaspésie
Services techniques
122, boul. De Gaspé
Gaspé, Qc G4X 1A9

Stantec Experts-conseils ltée
287, rue Pierre-Saindon, bureau 401
Rimouski (Québec) G5L 9A7
Tél. 418.723.4010
www.stantec.com

Rév.	Description	Par/By	Date
0	ÉMIS POUR SOUMISSION	J.S-M.	22.09.16

Toute modification doit être rapportée à /
All modification must be reported to:

Services techniques
Unité de gestion de la Gaspésie

Projet / Project:
**INSTALLATION DE PANNEAUX DE
SIGNALISATION AU CENTRE OPÉRATIONNEL
DU PARC FORILLON**

Dessin / Drawing:
**COUPES TYPES
(FONDATION)**

Conçu par / Designed by: Elie-Michel Ndalubila Ankyona, CPI 2022.07.21
Joseph Samson-Morasse, ing. 2022.07.21

Dessiné par / Drawn by: Marie Sylvie Michaud, dess. 2022.07.21

Vérifié par / Verified by: Joseph Samson-Morasse, ing. 2022.07.21

Approuvé par / Approved by: David Thibault, ing. 2022.07.21

No. dossier / File no.: 158150196
Échelle / Scale: indiqué

No. dessin / Drawing no.: 158150196
Feuille / Sheet: 06 / 06