



**RETURN BIDS to:  
RETOURNER LES SOUMISSIONS à :**

Procurement Hub | Centre d'approvisionnement  
Fisheries and Oceans Canada | Pêches et Océans  
Canada  
301 Bishop Drive | 301 promenade Bishop  
Fredericton, NB E3C 2M6

Email - courriel: [DFOtenders-soumissionsMPO@dfo-mpo.gc.ca](mailto:DFOtenders-soumissionsMPO@dfo-mpo.gc.ca)

Les documents de soumission et la garantie de soumission reçus par télécopie ne seront pas acceptés.

**INVITATION TO TENDER  
APPEL D'OFFRES**

Proposal to: Fisheries and Oceans Canada

We hereby offer to sell to Her Majesty the Queen in right of Canada, in accordance with the terms and conditions set out herein, referred to herein or attached hereto, the goods, services, and construction listed herein and on any attached sheets at the price(s) set out therefor.

Proposition à : Pêches et Océans Canada

Nous offrons par la présente de vendre à Sa Majesté la Reine du chef du Canada, aux conditions énoncées ou incluses par référence dans la présente et aux appendices ci-jointes, les biens, les services, et construction énumérés ici sur toute feuille ci-annexée, au(x) prix indiqué(s).

<b>Title / Titre</b> Amélioration Électrique - Anse-Bleue, N.-B.	
<b>Solicitation No. / N° de l'invitation</b> 30003415A	<b>Date</b> 18 octobre 2022
<b>Client Reference No. / No. de référence du client(e)</b> 30003415A	
<b>Solicitation Closes / L'invitation prend fin</b> <b>At / à :</b> 14 h HAA (Heure Avancée de l'Atlantique)  <b>On / le :</b> 2 novembre 2022	
<b>F.O.B. / F.A.B.</b> Destination	
<b>Address Inquiries to : / Adresser toute demande de renseignements à :</b> Karine Plante, Agente Principale de Contrats <b>Telephone No. – No. De téléphone :</b> <b>Email / Courriel:</b> <a href="mailto:DFOtenders-soumissionsMPO@dfo-mpo.gc.ca">DFOtenders-soumissionsMPO@dfo-mpo.gc.ca</a>	
<b>Destination of Goods, Services, and Construction / Destination des biens, services, et construction</b> Anse-Bleue, N.-B.	

**TO BE COMPLETED BY THE BIDDER** (type of print)

**A ÊTRE COMPLÉTER PAR LE SOUMISSIONNAIRE** (taper ou écrire en caractères d'imprimerie)

<b>Vendor Name, Address and Representative / Nom du vendeur, adresse et représentant du fournisseur/de l'entrepreneur</b>	
<b>Telephone No. / No. de téléphone</b>	
<b>Name and title of person authorized to sign on behalf of Vendor (type or print) / Nom et titre de la personne autorisée à signer au nom du fournisseur (taper ou écrire en caractères d'imprimerie)</b>	
<b>Signature</b>	<b>Date</b>



## INVITATION À SOUMISSIONNER

### Amélioration électrique - Anse-Bleue, N.-B.

#### **AVIS IMPORTANT AUX SOUMISSIONNAIRES**

**Veillez prendre note que Pêches et Océans Canada (MPO) acceptera les cautionnements de soumission en format numérique.**

**Ces cautionnements de soumission devront être en format électroniquement vérifiable et applicable. Il est important de souligner qu'une copie numérisée et téléchargée d'un cautionnement de soumission sur papier ne constitue pas un cautionnement de soumission numérique.**

**Tous les cautionnements de soumission doivent être irrévocables et ouverts pour que la soumission soit acceptée pendant la période indiquée dans le document d'appel d'offres.**

Toutes référence au ministère des Travaux publics et Services gouvernementaux Canada (TPSGC) dans les instructions, termes généraux, conditions et clauses identifiées dans le document d'appel d'offres (DAO) par numéro, date et titre, et énoncées dans le Guide des clauses et conditions uniformisées d'achat (<https://achatsetventes.gc.ca/politiques-et-lignes-directrices/guide-des-clauses-et-conditions-uniformisees-d-achat>) doivent être remplacés par Pêches et Océans Canada (MPO).

#### **LISTE DES SOUS-TRAITANTS**

Noter que R2710T, IG07 « Liste des sous-traitants et fournisseurs » a été modifié. Voir IP13 des Instruction particulières.

#### **DISPOSTIONS RELATIVES À L'INTÉGRITÉ - SOUMISSION**

Des modifications ont été apportées aux dispositions relatives à l'intégrité - soumission. Reportez-vous à l'article [IG01](#) des Instructions générales

#### **SOUMISSION DES OFFRES**

La taille maximale par courriel (pièces jointes comprises) est limitée à 10 Mo. Au-delà de cette limite, le MPO pourrait ne pas recevoir votre courriel. Nous vous suggérons de comprimer le courriel pour garantir l'envoi. Les soumissionnaires sont tenus de transmettre leur proposition et de prévoir suffisamment de temps pour que le MPO la reçoive avant la fin de la période indiquée dans l'invitation à soumissionner. Les courriels avec des liens vers des documents de soumission ne seront pas acceptés.

Le MPO ne sera pas responsable des échecs attribuables à la transmission ou à la réception du courriel de soumission. Le MPO transmettra un courriel de confirmation aux soumissionnaires une fois la proposition reçue.



---

## **TABLE DES MATIÈRES**

### **INSTRUCTIONS PARTICULIÈRES AUX SOUMISSIONNAIRES (IP)**

- IP01 Introduction
- IP02 Documents de soumission
- IP03 Demandes de renseignements pendant l'appel d'offres
- IP04 Visite [obligatoire ou optionnelle ou non-requise] des lieux
- IP05 Révision des soumissions
- IP06 Ouverture des soumissions / Évaluation
- IP07 Résultats de l'appel d'offres
- IP08 Fonds insuffisants
- IP09 Période de validité des soumissions
- IP10 Droits Du Canada
- IP11 Documents de construction
- IP12 Exigences relatives à la sécurité industrielle / Attestation de sécurité
- IP13 Dispositions relatives à l'intégrité – Exigences requise à la soumission/offre
- IP14 Liste des sous-traitants
- IP15 Sites Web

### **INSTRUCTIONS GÉNÉRALES - SERVICES DE CONSTRUCTION – EXIGENCES RELATIVES À LA GARANTIE DE SOUMISSION - [R2710T](#) (2021-04-01)**

Les IG suivantes sont incluses par référence et sont disponibles sur le site Web suivant:

<https://achatsetventes.gc.ca/politiques-et-lignes-directrices/guide-des-clauses-et-conditions-uniformisees-d-achat/5/R>

- IG01 Dispositions relatives à l'intégrité - soumission
- IG02 La soumission
- IG03 Identité ou capacité civile du soumissionnaire
- IG04 Taxes applicables
- IG05 Frais d'immobilisation
- IG06 Immatriculation et évaluation préalable de l'outillage flottant
- IG07 Liste des sous-traitants et fournisseurs
- IG08 Exigences relatives à la garantie de soumission
- IG09 Livraison des soumissions
- IG10 Révision des soumissions
- IG11 Rejet de la soumission
- IG12 Coûts relatifs aux soumissions
- IG13 Numéro d'entreprise – approvisionnement
- IG14 Respect des lois applicables
- IG15 Approbation des matériaux de remplacement
- IG16 Évaluation du rendement
- IG17 Conflit d'intérêts / Avantage indu
- IG18 Code de conduite pour l'approvisionnement-soumission

### **DOCUMENTS DU CONTRAT (DC)**

### **CONDITIONS SUPPLÉMENTAIRES (CS)**

- CS01 Conditions d'assurance



**FORMULAIRE DE SOUMISSION ET D'ACCEPTATION (SA)**

- SA01 Identification
- SA02 Nom commercial et adresse du soumissionnaire
- SA03 Offre
- SA04 Période de validité des soumissions
- SA05 Acceptation et contrat
- SA06 Durée des travaux
- SA07 Garantie de soumission
- SA08 Paiement électronique de factures
- SA09 Signature

**LISTE DES ANNEXES ET APPENDICES:**

- APPENDICE 1 - DISPOSITION RELATIVES À L'INTÉGRITÉ**
- APPENDICE 2 - LISTE DES SOUS-TRAITANTS**

- ANNEXE A - ATTESTATION D'ASSURANCE**
- ANNEXE B - SPÉCIFICATIONS**
- ANNEXE C - DESSINS, PLANS, PHOTOS, AUTRES**



## INSTRUCTIONS PARTICULIÈRES AUX SOUMISSIONNAIRES (IP)

### IP01 INTRODUCTION

1. Pêches et Océans Canada (MPO) a l'intention de retenir les services d'un entrepreneur pour fournir des services de construction pour le projet indiqué dans cet appel d'offres.
2. Les soumissionnaires qui répondent à cet appel d'offres sont priés de soumettre une offre complète. Veuillez vous référer à l'article [IG09](#) «Livraison des soumissions».
3. Le point 1 de l'article GI09 des instructions [R2710T](#) (2021-04-01) est remplacé par :
  1. Il faut soumettre le Formulaire de soumission et d'acceptation dûment rempli et la garantie de soumission à l'adresse ou aux adresses de courriel indiquées sur la page couverture de l'appel d'offres pour la réception des soumissions. La soumission doit parvenir au plus tard à la date et à l'heure fixées pour la clôture des soumissions.

### IP02 DOCUMENTS DE SOUMISSION

1. Les documents suivants constituent les documents de soumission:
  - a. Appel d'offres - Page 1;
  - b. Instructions particulières aux soumissionnaires;
  - c. Instructions générales – services de construction – exigences relatives à la garantie de soumission [R2710T](#) (2021-04-01);
  - d. Clauses et conditions identifiées aux “Documents du contrat”;
  - e. Dessins et devis;
  - f. Formulaire de soumission et d'acceptation et tout appendice s'y rattachant; et
  - g. Toute modification émise avant la clôture de l'invitation.

La présentation d'une soumission constitue une affirmation que le soumissionnaire a lu ces documents et accepte les modalités qui y sont énoncées.

2. Les Instructions générales - Services de construction - Exigences relatives à la garantie de soumission [R2710T](#) (2021-04-01) sont incorporées par renvoi et reproduites dans le Guide des clauses et conditions uniformisées d'achat (CCUA) publié par Travaux publics et Services gouvernementaux Canada (TPSGC). Le guide des CCUA est disponible sur le site Web de TPSGC: <https://achatsetventes.gc.ca/politiques-et-lignes-directrices/guide-des-clauses-et-conditions-uniformisees-d-achat>
3. Les documents de soumission et la garantie de soumission doivent être soumis par courriel ou courrier à l'adresse ou aux adresses indiquées sur la page couverture au plus tard à la date et à l'heure qui y sont indiquées. Les documents reçus par télécopieur ne seront pas acceptés. La garantie de soumission doit être soumise conformément aux « Exigences relatives à la garantie de soumission » dans GI08. Aucune copie numérisée ou photocopie ne sera acceptée
4. Un cautionnement de soumission peut être soumis sous forme numérique à condition de répondre aux critères suivants
  - 4.1. La version soumise par le soumissionnaire doit pouvoir être vérifiée par le MPO dans sa totalité, y compris le contenu, toutes les signatures numériques et tous les sceaux numériques, auprès de la société de cautionnement ou d'un fournisseur de service de vérification approuvé de la société de cautionnement.



- 4.2. La version soumise doit pouvoir être affichée, imprimée et enregistrée dans un format de fichier électronique standard acceptable pour le MPO et tenir dans un seul fichier. Les documents en PDF numérique sont permis.
- 4.3. La vérification doit pouvoir être faite par le MPO immédiatement ou à n'importe quel moment pendant la durée du cautionnement et à la discrétion du MPO, sans mot de passe ni frais.
- 4.4. Les résultats de la vérification doivent indiquer clairement, immédiatement et en format imprimable si le critère au point 4.1 a été rempli ou non.

Les cautionnements qui ne passent pas le processus de vérification ne seront PAS considérés comme valides.

Les cautionnements qui passent le processus de vérification seront traités comme des originaux authentiques

### IP03 DEMANDES DE RENSEIGNEMENTS PENDANT L'APPEL D'OFFRES

1. Toute demande de renseignements sur l'appel d'offres doit être présentée par écrit à l'autorité contractante dont le nom figure à l'Appel d'offres - Page 1 et ce le plus tôt possible pendant la durée de l'invitation. À l'exception de l'approbation de matériaux de remplacement, comme cela est décrit à l'IG15 de la [R2710T](#) (2021-04-01) Instructions générales - Services de construction - Exigences relatives à la garantie de soumission, toutes les autres demandes de renseignements devraient être reçues au moins sept (7) jours civiles avant la date de clôture de l'invitation afin de laisser suffisamment de temps pour y répondre. Pour ce qui est des demandes de renseignements reçues après cette date, il est possible qu'on ne puisse y répondre.
2. Pour assurer la cohérence et la qualité de l'information fournie aux soumissionnaires, l'autorité contractante examinera le contenu de la demande de renseignements et décidera s'il convient ou non de publier une modification.
3. Toutes les demandes de renseignements et autres communications envoyées avant la clôture de l'appel d'offres doivent être adressées **UNIQUEMENT** à l'autorité contractante dont le nom figure à l'Appel d'offres - Page 1. Le défaut de se conformer à cette exigence pourrait avoir pour conséquence que la soumission soit déclarée non recevable.

### IP04 VISITE OBLIGATOIRE OU OPTIONNELLE OU NON REQUISE DES LIEUX

Aucune visite du site n'est requise pour ce projet

### IP05 RÉVISION DES SOUMISSIONS

1. L'article GI08 de [R2710T](#) (2021-04-01) est remplacé par le texte suivant;
2. Une soumission présentée conformément aux présentes instructions peut être révisée par lettre, pourvu que la révision soit reçue au bureau désigné pour la remise des soumissions au plus tard à la date et à l'heure limite de clôture des soumissions. Elle doit être jointe à un courrier électronique en tant que nouveau document PDF avec les informations suivantes clairement indiquées:
  - a. **RÉVISION AU « FORMULAIRE DE SOUMISSION ET D'ACCEPTATION » DATÉ LE \_\_\_\_\_** (*insérer la date de la soumission originale soumise au MPO*);
  - b. Numéro de l'invitation;
  - c. Porter l'en-tête de lettre ou la signature identifiant le soumissionnaire. \_\_\_\_\_ ;
  - d. Pour la partie de la soumission concernant le montant forfaitaire, préciser clairement le montant de la révision en cours. La total global de toutes les révisions soumissionnées, y compris celle en cours, doit être indiquée séparément; et
  - e. Pour la partie de la soumission concernant le prix unitaire, préciser clairement la ou les modifications au(x) prix unitaire(s) et le ou les articles auxquels s'applique chaque modification. Si une révision doit s'appliquer à un article particulier dont le prix a déjà été modifié, il faut alors indiquer séparément, en



plus du montant de la révision en cours, le total global de toutes les révisions présentées, y compris de celle en cours, pour cet article.

3. Une lettre visant à confirmer une révision antérieure doit clairement porter la mention « CONFIRMATION SEULEMENT » pour chaque modification envisagée.
4. Si des dispositions ci-dessus ne sont pas respectées, la ou les révisions irrecevables seulement sera/seront rejetée(s). L'évaluation portera sur la soumission initiale déposée de même que sur toutes les autres révisions recevables.

#### **IP06 OUVERTURE DES SOUMISSIONS / ÉVALUATION**

Il n'y aura pas de d'ouverture des soumissions en public lors du dépôt de soumissions.

#### **IP07 RÉSULTATS DE L'APPEL D'OFFRES**

La soumission reçue sera enregistrée sur le formulaire «Registre de soumissions» du MPO et les résultats non officiel de la soumission sera envoyé par courrier électronique à tous les soumissionnaires figurant sur le Registre de soumissions. Le Registre de soumission fournira les informations suivantes:

- a. Nom du soumissionnaire
- b. Date et heure de soumission du soumissionnaire
- c. Montant de la soumission du soumissionnaire

#### **IP08 FONDS INSUFFISANTS**

Si la soumission conforme la plus basse dépasse le montant des fonds alloués par le Canada pour les travaux, le Canada pourra :

- a. annuler l'appel d'offres; ou
- b. obtenir des fonds supplémentaires et attribuer le contrat au soumissionnaire ayant présenté la soumission conforme la plus basse; et/ou
- c. négocier une réduction du prix de soumission et/ou de la portée des travaux d'au plus 15% avec le soumissionnaire qui présente la soumission conforme la plus basse. Si un accord satisfaisant pour le Canada n'est pas conclu, le Canada exercera l'option a) ou b).

#### **IP09 PÉRIODE DE VALIDITÉ DES SOUMISSIONS**

1. Le Canada se réserve le droit de demander une prorogation de la période de validité des soumissions tel que précisé à la SA04 du Formulaire de soumission et d'acceptation. Dès réception d'un avis écrit du Canada, les soumissionnaires auront le choix d'accepter ou de refuser la prorogation proposée.
2. Si la prorogation mentionnée au paragraphe 1 ci-haut est acceptée par écrit par tous les soumissionnaires qui ont présenté une soumission, le Canada pourra poursuivre alors sans tarder l'évaluation des soumissions et les processus d'approbation.
3. Si la prorogation mentionnée au paragraphe 1 ci-haut n'est pas acceptée par écrit par tous les soumissionnaires qui ont présenté une soumission, le Canada pourra alors, à sa seule discrétion,
  - a. poursuivre l'évaluation des soumissions de ceux qui auront accepté la prorogation proposée et obtenir les approbations nécessaires; ou
  - b. annuler l'appel d'offres.



4. Les conditions exprimées dans les présentes ne limitent d'aucune façon les droits du Canada définis dans la loi ou en vertu de l'IG11 – Rejet de la soumission - de [R2710T](#) (2021-04-01), Instructions générales - Services de construction - Exigences relatives à la garantie de soumission.

#### **IP10 DROITS DU CANADA**

1. Le Canada se réserve le droit :
  - a. de rejeter l'une quelconque ou la totalité des soumissions reçues en réponse à la demande de soumissions;
  - b. de négocier avec les soumissionnaires n'importe quel aspect de leur soumission;
  - c. d'accepter une soumission en totalité ou en partie, sans négociation;
  - d. d'annuler la demande de soumissions à n'importe quel moment;
  - e. d'émettre de nouveau la demande de soumissions;
  - f. si aucune soumission recevable n'est reçue et que le besoin n'est pas modifié substantiellement, d'émettre de nouveau la demande de soumissions en invitant uniquement les soumissionnaires qui ont soumissionné, à soumissionner de nouveau dans un délai indiqué par le Canada; et
  - g. de négocier avec le seul soumissionnaire qui a déposé une soumission recevable pour s'assurer que le Canada profitera du meilleur rapport qualité/prix.

#### **IP11 DOCUMENTS DE CONSTRUCTION**

n/a

#### **IP12 EXIGENCES RELATIVES À LA SÉCURITÉ INDUSTRIELLE / ATTESTATION DE SÉCURITÉ**

Il n'y a aucune exigence de sécurité pour ce projet

#### **IP13 DISPOSITIONS RELATIVES À L'INTÉGRITÉ**

Conformément à la [Politique d'inadmissibilité et de suspension](#), l'article 17 impose aux fournisseurs, quel que soit leur statut en vertu de la politique, de fournir les renseignements suivants lorsqu'ils présentent une soumission, de la passation d'un contrat ou de la conclusion d'un contrat immobilier. Les soumissionnaires doivent fournir la documentation requise, le cas échéant, pour être pris en considération dans le processus d'approvisionnement :

##### **1. Une liste de noms pour la vérification d'intégrité.**

La liste requise diffère selon le soumissionnaire ou de la structure organisationnelle ou de l'offrant :

- Les soumissionnaires, y compris les coentreprises incorporées ou non, doivent fournir une liste complète des noms de tous les administrateurs actuels ou, pour les soumissionnaires qui sont des entreprises privées doivent présenter une liste de noms de tous les propriétaires de la société.
- Les soumissionnaires qui soumissionnent à titre d'entreprise à propriétaire unique, y compris ceux soumissionnant en tant que coentreprise incorporée ou non, doivent fournir la liste complète des noms de tous les propriétaires.
- Les soumissionnaires soumissionnant à titre de société en nom collectif n'ont pas à soumettre une liste de noms.

À défaut de présenter ces renseignements avec la soumission ou une offre pourraient rendre la soumission ou l'offre non-conforme, ou le fournisseur sera disqualifié pour l'attribution d'un contrat ou d'un accord immobilier. Si la liste des noms n'a pas été fournie dans le cadre d'un processus d'approvisionnement ou d'une transaction immobilière par la fin de l'évaluation des soumissions ou des offres ou dans le cadre d'un processus d'approvisionnement ou d'une transaction immobilière où aucune soumission ou offre ne sera présentée, l'autorité contractante informera le fournisseur du délai à l'intérieur duquel il doit donner l'information. Fournir les noms





requis est une exigence obligatoire d'attribution d'un accord immobilier ou d'un contrat. Le défaut de fournir la liste des noms dans le délai prescrit rendra la soumission ou l'offre irrecevable, ou autrement entraînera l'exclusion du fournisseur du processus d'attribution de l'accord immobilier ou du contrat. Veuillez consulter le [Bulletin d'information : Renseignements devant être soumis avec une soumission ou une offre](#) pour obtenir de plus amples renseignements. Pour présenter l'information requise, Les soumissionnaires/offrants peuvent utiliser le formulaire intitulé *Disposition relatives à l'intégrité*, qui se trouve à l'[appendice 2](#).

**2. Le soumissionnaire doit soumettre avec sa soumission ou son offre un formulaire de déclaration d'intégrité seulement lorsque les conditions suivantes s'appliquent.**

- a) Le fournisseur doit soumettre le [formulaire de déclaration d'intégrité](#) dûment rempli pour divulguer toute information relative à une accusation criminel ou de culpabilité au cours des trois dernières années d'une infraction canadienne énumérée à l'article 6 de la [Politique d'inadmissibilité et de suspension](#) (la "politique") ou d'une infraction étrangère similaire énumérée à la section 7 de la politique.
- b) Le fournisseur doit soumettre le [formulaire de déclaration d'intégrité](#) dûment rempli si le fournisseur n'est pas en mesure de fournir une attestation à l'égard à toutes les [Dispositions relatives à l'intégrité](#) décrites ci-dessous. En présentant une soumission ou une offre en réponse à une demande de proposition ou à une transaction immobilière, le fournisseur atteste ce qui suit:
  1. qu'il a lu et qu'il comprend la Politique d'inadmissibilité et de suspension;
  2. qu'il comprend que certaines accusations au criminel et déclarations de culpabilité au Canada et à l'étranger, et certaines autres circonstances, décrites dans la Politique, entraîneront ou peuvent entraîner une détermination d'inadmissibilité ou une suspension conformément à la Politique;
  3. qu'il est au courant que le Canada peut demander des renseignements, des attestations et des validations supplémentaires auprès du soumissionnaire ou d'un tiers, afin de prendre une décision à l'égard de son inadmissibilité ou de sa suspension;
  4. qu'il a fourni avec sa soumission une liste complète de toutes les accusations au criminel et déclarations de culpabilité à l'étranger qui le touchent ou qui concernent ses affiliés et les premiers sous-traitants qu'il propose et qui, à sa connaissance, peuvent être semblables aux infractions énoncées dans la Politique;
  5. qu'aucune des infractions criminelles commises au Canada ni aucune autre circonstance décrite dans la Politique et susceptible d'entraîner une détermination d'inadmissibilité ou de suspension ne s'appliquent à lui, à ses affiliés ou aux premiers sous-traitants qu'il propose;
  6. qu'il n'est au courant d'aucune décision d'inadmissibilité ou de suspension rendue par SPAC à son sujet.

Le [formulaire de déclaration d'intégrité](#) dûment rempli doit être soumis avec sa soumission / offre. Le formulaire dûment rempli doit être placé dans une enveloppe scellée portant la mention «Protégé B» et adressée à:

Régime d'intégrité  
Services publics et Approvisionnement Canada  
Portage III Tour A 10A1 – pièce 105  
11 rue Laurier  
Gatineau QC K1A 0S5  
Canada



---

#### **IP14 LISTE DES SOUS-TRAITANTS**

R2710T, IG07 a été modifié comme-suit.

##### **IG07 (2015-02-25) Liste des sous-traitants**

Le soumissionnaire devra soumettre les noms des sous-traitants pour la ou les parties des travaux énumérées. Voir l'appendice 3. Le non-respect de ces exigences donnera lieu au rejet de la soumission.

#### **IP15 SITES WEB**

La connexion à certains des sites Web se trouvant aux documents d'appel d'offres est établie à partir d'hyperliens. La liste suivante énumère les adresses de ces sites Web :

Achats et ventes

<https://achatsetventes.gc.ca/>

Sanctions économiques canadiennes

[http://www.international.gc.ca/world-monde/international\\_relations-relations\\_internationales/sanctions/index.aspx?lang=fra](http://www.international.gc.ca/world-monde/international_relations-relations_internationales/sanctions/index.aspx?lang=fra)

Guide des clauses et conditions uniformisées d'achat (CCUA)

<https://achatsetventes.gc.ca/politiques-et-lignes-directrices/guide-des-clauses-et-conditions-uniformisees-d-achat/tous>

Exigences de sécurité des contrats du gouvernement du Canada

<https://www.tpsgc-pwgsc.gc.ca/esc-src/index-fra.html>

TPSGC, Code de conduite pour l'approvisionnement

<https://www.tpsgc-pwgsc.gc.ca/app-acq/cndt-cndct/cca-ccp-fra.html>

Formulaire de vérification de l'intégrité

<https://www.tpsgc-pwgsc.gc.ca/ci-if/ln-form-fra.html>

Formulaire de déclaration

<https://www.tpsgc-pwgsc.gc.ca/ci-if/declaration-fra.html>

Accords commerciaux

<https://buyandsell.gc.ca/policy-and-guidelines/Policy-and-Legal-Framework/Trade-Agreements>

Association Canadienne de Caution

<https://www.suretycanada.com/>



## DOCUMENTS DU CONTRAT (DC)

1. Les documents suivants constituent le contrat:

- a. Acceptation par Pêches et Océans Canada (contrat) une fois signé par le Canada;
- b. Formulaire de soumission et d'acceptation et tout Appendice s'y rattachant rempli(s) en bonne et due forme;
- c. Dessins et devis;
- d. Conditions générales et clauses :
  - CG1 Dispositions générales – Services de construction [R2810D](#) (2021-12-02);
  - CG2 Administration du contrat [R2820D](#) (2016-01-28);
  - CG3 Exécution et contrôle des travaux [R2830D](#) (2019-11-28);
  - CC4 Mesure de protection [R2840D](#) (2008-05-12);
  - CG5 Modalité de paiement [R2850D](#) (2019-11-28);
  - CG6 Retards et modifications des travaux [R2865D](#) (2019-05-30);
  - CG7 Défaut, suspension ou résiliation du contrat [R2870D](#) (2018-06-21);
  - CG8 Règlement des différends [R2880D](#) (2019-11-28);
  - CG9 Garantie contractuelle [R2890D](#) (2018-06-21);
  - CG10 Assurances [R2900D](#) (2008-05-12);
  - CG6.4.1 Coûts admissibles pour les modifications de contrat [R2950D](#) (2015-02-25);
- e. Conditions supplémentaires;
- f. Toute modification émise ou toute révision de soumission recevable, reçue avant l'heure et la date déterminée pour la clôture de l'invitation;
- g. Toute modification incorporée d'un commun accord entre le Canada et l'entrepreneur avant l'acceptation de la soumission; et
- h. Toute modification aux documents du contrat qui est apportée conformément aux conditions générales.

2. Les documents identifiés par titre, numéro et date ci-dessus sont intégrés par renvoi et sont reproduits dans le Guide des clauses et conditions uniformisées d'achat (CCUA) publié par Travaux publics et Services gouvernementaux Canada (TPSGC). Le guide des CCUA est disponible sur le site Web de TPSGC: <https://achatsetventes.gc.ca/politiques-et-lignes-directrices/guide-des-clauses-et-conditions-uniformisees-d-achat/5/R>

Toutes référence au ministère des Travaux publics et Services gouvernementaux Canada (TPSGC) dans les instructions, termes généraux, conditions et clauses identifiées dans le document d'appel d'offres (DAO) par numéro, date et titre, et énoncées dans le Guide des clauses et conditions uniformisées d'achat (<https://achatsetventes.gc.ca/politiques-et-lignes-directrices/guide-des-clauses-et-conditions-uniformisees-d-achat>) doivent être remplacés par Pêches et Océans Canada (MPO).

3. La langue des documents du contrat est celle du Formulaire de soumission et d'acceptation présenté



---

## CONDITIONS SUPPLÉMENTAIRES (SC)

### CS01 EXIGENCES RELATIVES À LA SÉCURITÉ INDUSTRIELLE, LIEUX DE SAUVEGARDE DES DOCUMENTS.

Ce contrat ne comporte aucune exigence relative à la sécurité.

### CS02 CONDITIONS D'ASSURANCE

#### 1. Polices d'assurance

1. L'entrepreneur souscrit et maintient, à ses propres frais, les polices d'assurance conformément aux exigences de l'Attestation d'assurance. L'assurance doit être souscrite auprès d'un assureur autorisé à faire affaire au Canada.
2. Le respect des exigences en matière d'assurance ne dégage pas l'entrepreneur de sa responsabilité en vertu du contrat, ni ne la diminue. L'entrepreneur est responsable de décider si une assurance supplémentaire est nécessaire pour remplir ses obligations en vertu du contrat et pour se conformer aux lois applicables. Toute assurance supplémentaire souscrite est à la charge de l'entrepreneur ainsi que pour son bénéfice et sa protection.

#### 2. Période d'assurance

1. Les polices exigées à l'Attestation d'assurance doivent prendre effet le jour de l'attribution du contrat et demeurer en vigueur pendant toute la durée du contrat.
2. Il incombe à l'entrepreneur de fournir et de maintenir la couverture pour produits/travaux complétés de sa police d'assurance responsabilité civile des entreprises et ce pour un délai minimum de (6) six ans suivant la date du Certificat d'achèvement substantiel.

#### 3. Preuve d'assurance

1. Avant le début des travaux, et au plus tard trente (30) jours après l'acceptation de sa soumission, l'entrepreneur doit remettre au Canada une Attestation d'assurance sur le formulaire fournis à l'annexe B .
2. À la demande du Canada, l'entrepreneur doit fournir les originaux ou les copies certifiées de tous les contrats d'assurance auxquels l'entrepreneur a souscrit conformément à l'Attestation d'assurance.

#### 4. Indemnités d'assurance

En cas de sinistre, l'entrepreneur doit faire sans délai toutes choses et exécuter tous documents requis pour le paiement de l'indemnité d'assurance.

#### 5. Franchise

L'entrepreneur doit assumer le paiement de toutes sommes d'argent en règlement d'un sinistre, jusqu'à concurrence de la franchise.



---

## FORMULAIRE DE SOUMISSION ET D'ACCEPTATION (SA)

### SA01 IDENTIFICATION

Amélioration Électrique - Anse-Bleue, N.-B.

### SA02 NOM COMMERCIAL ET ADRESSE DU SOUMISSIONNAIRE

Nom légal: \_\_\_\_\_

Nom commercial (si applicable): \_\_\_\_\_

Adresse : \_\_\_\_\_

\_\_\_\_\_

Téléphone : \_\_\_\_\_ Télécopieur : \_\_\_\_\_ NEA: \_\_\_\_\_

Courrier électronique : \_\_\_\_\_

Le numéro d'organisation du Programme de sécurité industrielle: \_\_\_\_\_

(si requis)

#### Structure organisationnelle :

Entité de la société  Société privé  Entreprise individuelle  Coentreprise

### SA03 OFFRE

Le soumissionnaire offre au Canada d'exécuter les travaux du projet mentionné ci-dessus, conformément aux documents de soumission pour le montant total de la soumission de

\_\_\_\_\_ \$ excluant les taxe(s) applicables.

### SA04 PÉRIODE DE VALIDITÉ DES SOUMISSIONS

La soumission ne peut être retirée pour une période de trente (30) jours suivant la date de clôture de l'invitation.

### SA05 ACCEPTATION ET CONTRAT

À l'acceptation de l'offre de l'entrepreneur par le Canada, un contrat exécutoire sera formé entre le Canada et le soumissionnaire. Les documents constituant le contrat sont ceux mentionnés à la section Documents du contrat (DC).

### SA06 DURÉE DES TRAVAUX

L'entrepreneur doit exécuter et terminer les travaux dans les 30 semaines suivant la date de l'avis d'acceptation de l'offre.



---

#### SA07 GARANTIE DE SOUMISSION

Le soumissionnaire doit joindre à sa soumission une garantie de soumission conformément à l'IG08 - Exigences relatives à la garantie de soumission de la [R2710T](#) (2021-04-01), Instructions générales - Services de construction - Exigences relatives à la garantie de soumission

#### SA08 PAIEMENT ÉLECTRONIQUE DE FACTURES

Bien que le paiement électronique soit le mode de paiement préféré, le soumissionnaire n'est pas obligé d'accepter le paiement au moyen d'instruments de paiement électronique.

L'entrepreneur accepte d'être payé à l'aide de l'un des instruments de paiement électronique suivants :

- a) Carte d'achat; ou
- b) Dépôt direct (national et international);

Si vous êtes le soumissionnaire retenu pour cette exigence ou pour toute autre exigence du MPO, nous vous encourageons à vous inscrire auprès du MPO pour le dépôt direct. Contactez la comptabilité ministérielle du MPO par courrier électronique à l'adresse suivante: [DFO.invoicing-facturation.MPO@canada.ca](mailto:DFO.invoicing-facturation.MPO@canada.ca) pour recevoir un formulaire intitulé *Demande d'enregistrement de paiement électronique du destinataire*, ainsi que des instructions pour remplir le formulaire.

Les factures soumises doivent être payées conformément aux Conditions générales et à la clause [CG5](#), [Modalités de paiement](#).

#### SA09 SIGNATURE

---

Nom et titre de la personne autorisée à signer au nom du soumissionnaire (*taper ou écrire en caractères d'imprimerie*)

---

Signature

---

Date



---

## APPENDICE 1 – DISPOSITION RELATIVES À L'INTÉGRITÉ

L'article 17 de la [Politique d'inadmissibilité et de suspension](#) (la Politique) impose aux fournisseurs, quel que soit leur statut en vertu de la politique, de fournir les renseignements suivants lors de leur participation à un processus d'approvisionnement ou à une transaction immobilière :

- Les soumissionnaires, y compris les coentreprises incorporées ou non, doivent fournir une liste complète des noms de tous les administrateurs actuels.
- Les soumissionnaires qui sont des entreprises privées doivent présenter une liste de noms de tous les propriétaires de la société.
- Les soumissionnaires qui soumissionnent à titre d'entreprise à propriétaire unique, y compris ceux soumissionnant en tant que coentreprise incorporée ou non, doivent fournir la liste complète des noms de tous les propriétaires.
- Les soumissionnaires soumissionnant à titre de société en nom collectif n'ont pas à soumettre une liste de noms.

Si la liste des noms n'a pas été fournie à la fin de l'évaluation des soumissions ou des offres ou dans le cadre d'un processus d'approvisionnement ou d'une transaction immobilière où aucune soumission ou offre ne sera présentée, l'autorité contractante informera le soumissionnaire du délai à l'intérieur duquel il doit donner l'information. Fournir les noms requis est une exigence obligatoire d'attribution d'un accord immobilier ou d'un contrat. Le défaut de fournir la liste des noms dans le délai prescrit rendra la soumission ou l'offre irrecevable, ou autrement entraînera l'exclusion du soumissionnaire du processus d'attribution de l'accord immobilier ou du contrat.

Les soumissionnaires peuvent imprimer le [formulaire de vérification de L'intégrité](#) et le joindre à leur soumission.

Si le soumissionnaire a soumis, comme indiqué à l'article [IP12](#), un formulaire de déclaration d'intégrité avec la soumission, veuillez compléter ce qui suit:

**Le formulaire de déclaration d'intégrité a été soumis avec la soumission \_\_\_\_\_** (fournissez des détails, tels que la date de courrier électronique, etc.)



## APPENDICE 2 – LISTE DES SOUS-TRAITANTS

- 1) Conformément à l'article IG07 – Liste des sous-traitants et fournisseurs des Instructions générales - Services de construction - Exigences relatives à la garantie de soumission [R2710T](#) (2021-04-01), le soumissionnaire devra accompagner sa soumission d'une liste de sous-traitants.
  - a) énumérer les sous-traitants pour des divisions de travail spécifiques identifiées dans le tableau ci-dessous et la valeur estimée des travaux.
- 2) Le soumissionnaire devrait soumettre la liste des sous-traitants pour toute partie des travaux dont la valeur équivaut à au moins 20 % du prix soumissionné.

	<b>Sous-traitants</b>	<b>Division</b>	<b>Catégorie de sous-traitance</b>	<b>Valeur estimée du travail</b>
1				
2				
3				
4				
5				
6				
7				
9				
10				





**ANNEXE A – ATTESTATION D'ASSURANCE**  
(N'est pas requise lors du dépôt de soumission)



**ATTESTATION D'ASSURANCE**  
Page 1 de 2

<b>Description et emplacement des travaux</b>	<b>N° de contrat</b>
	<b>N° de projet</b>

Nom de l'assureur, du courtier ou de l'agent	Adresse (N°, rue)	Ville	Province	Code postal
Nom de l'assuré (Entrepreneur)	Adresse (N°, rue)	Ville	Province	Code postal

Assuré additionnel  
**Sa majesté la Reine du chef du Canada représentée par Pêches et Océans Canada (MPO)**

Genre d'assurance (requis lorsque coché)	Nom de la compagnie et N° de la police	Date d'effet J / M / A	Date d'expiration J / M / A	Plafonds de garantie		
				Par sinistre \$	Global général annuel \$	Global – Risque après travaux \$
<input checked="" type="checkbox"/> Responsabilité civile des entreprises <input type="checkbox"/> Responsabilité complémentaire/excédentaire				\$	\$	\$
<input type="checkbox"/> Assurance des chantiers / Risques d'installation				\$		
<input type="checkbox"/> Responsabilité pollution des entreprises				<input type="checkbox"/> Par incident <input type="checkbox"/> Par événement	\$	Global \$
<input type="checkbox"/> Responsabilité maritime				\$		
<input type="checkbox"/> Responsabilité aérienne				<input type="checkbox"/> Par incident <input type="checkbox"/> Par événement	\$	Global \$
<input type="checkbox"/> Insérer autres types d'assurances si requis				\$		



**J'atteste que les polices ci-dessus ont été émises par des assureurs dans le cadre de leurs activités d'assurance au Canada, qu'ils sont présentement en vigueur et comprennent les garanties et dispositions applicables de la page 2 de l'Attestation d'assurance, incluant le préavis d'annulation ou de réduction de garantie.**

Nom de la personne autorisée à signer au nom de(s) (l') assureur(s)  
(Cadre, agent, courtier)

Signature

Numéro de téléphone

Date J / M / A



**ATTESTATION D'ASSURANCE**  
Page 2 de 2

<b>Généralités</b>	<b>Responsabilité civile des entreprises</b>	<b>Assurance des chantiers / Risques d'installation</b>
<p>Les polices exigées à la page 1 de l'Attestation d'assurance doivent être en vigueur et doivent inclure les garanties énumérées sous le genre d'assurance correspondant de cette page-ci.</p> <p>Les polices doivent assurer l'entrepreneur et doivent inclure, en tant qu'assuré additionnel, Sa majesté la Reine du chef du Canada représentée par le Ministre des Travaux publics et des Services gouvernementaux.</p> <p>La police d'assurance doit comprendre un avenant prévoyant un préavis écrit d'au moins trente (30) jours en cas d'annulation de l'assurance ou de toute réduction de la garantie d'assurance.</p> <p>Sans augmenter la limite de responsabilité, la police doit couvrir toutes les parties assurées dans la pleine mesure de la couverture prévue. De plus, la police doit s'appliquer à chaque assuré de la même manière et dans la même mesure que si une police distincte avait été émise à chacun d'eux.</p>	<p>La garantie d'assurance fournie ne doit pas être substantiellement inférieure à la garantie fournie par la dernière publication du formulaire BAC 2100.</p> <p>La police doit inclure ou avoir un avenant pour l'inclusion d'une garantie pour les risques et dangers suivants si les travaux y sont assujettis :</p> <ul style="list-style-type: none"> <li>(a) Dynamitage.</li> <li>(b) Battage de pieux et travaux de caisson.</li> <li>(c) Reprises-en sous-œuvre.</li> <li>(d) Enlèvement ou affaiblissement d'un support soutenant toute structure ou terrain, que ce support soit naturel ou non, si le travail est exécuté par l'entrepreneur assuré.</li> </ul> <p>La police doit comporter:</p> <ul style="list-style-type: none"> <li>(a) un « Plafond par sinistre » d'au moins <b>5 000 000 \$</b>;</li> <li>(b) un « Plafond global général » d'au moins <b>10 000 000 \$</b> par année d'assurance, si le contrat d'assurance est assujetti à une telle limite ; et</li> <li>(c) un « Plafond pour risque produits/après travaux » d'au moins <b>5 000 000 \$</b>.</li> </ul> <p>Une assurance responsabilité complémentaire ou excédentaire peut être utilisée pour atteindre les plafonds obligatoires.</p>	<p>La garantie d'assurance fournie ne doit pas être inférieure à la garantie fournie par la plus récente édition des formulaires BAC 4042 et BAC 4047.</p> <p>Le contrat doit permettre la mise en service et l'occupation du projet, en totalité ou en partie, pour les fins auxquelles le projet est destiné à son achèvement.</p> <p>Le contrat d'assurance peut exclure ou avoir un avenant pour l'exclusion d'une garantie pour les pertes et dommages occasionnés par l'amiante, les champignons et spores, le cyber et le terrorisme.</p> <p>La police doit avoir un plafond qui n'est <b>pas inférieur à la somme de la valeur du contrat</b> plus la valeur déclarée (s'il y a lieu) dans les documents contractuels de tout le matériel et équipement fourni par le Canada sur le chantier pour être incorporé aux travaux achevés et en faire partie. Si la valeur des travaux est modifiée, la police doit être modifiée pour refléter la valeur révisée du contrat.</p> <p>Le contrat d'assurance doit stipuler que toute indemnité en vertu d'icelle doit être payée à sa Majesté ou selon les directives du Canada conformément à la CG10.2, « Indemnité d'assurance » (<a href="https://achatsetventes.gc.ca/politiques-et-lignes-directrices/guide-des-clauses-et-conditions-uniformisees-d-achat/5/R/R2900D/2">https://achatsetventes.gc.ca/politiques-et-lignes-directrices/guide-des-clauses-et-conditions-uniformisees-d-achat/5/R/R2900D/2</a>).</p>
<p><b>Responsabilité pollution des entreprises</b></p> <p>La limite de responsabilité doit avoir un plafond équivalant à celui habituellement fixé pour un contrat de cette nature; toutefois, la limite de responsabilité ne doit pas être inférieure à <b>1 000 000 \$</b> par incident ou par événement et suivant le plafond global.</p>	<p><b>Responsabilité maritime</b></p> <p>La garantie d'assurance doit être fournie par une police d'assurance protection et indemnisation mutuelle et doit comprendre une responsabilité additionnelle en matière de collision et de pollution.</p> <p>L'assurance doit être souscrite auprès d'un membre du groupe international de sociétés d'assurance mutuelle, ou avec un marché fixe, et le montant ne doit pas être inférieur aux limites fixées par la <i>Loi sur la responsabilité en matière maritime</i>, L.C. 2001, ch. 6. La protection doit comprendre les membres d'équipage, s'ils ne sont pas couverts par l'assurance contre les accidents du travail du territoire ou de la province ayant juridiction sur ces employés.</p> <p>La police doit renoncer à tout droit de subrogation contre le Canada, représenté par Travaux publics et Services gouvernementaux Canada, relativement à toute perte ou dommage au navire, peu en importe la cause.</p>	<p><b>Responsabilité aérienne</b></p> <p>La garantie d'assurance doit inclure la responsabilité aérienne pour les blessures corporelles (y compris les blessures subies par les passagers) et les dommages matériels d'un montant minimum de <b>5 000 000 \$</b> par incident ou par événement et suivant le plafond global</p>



## ANNEXE B – SPÉCIFICATIONS

Se référer à la pièce jointe du site « Achatsetventes » intitulée : *30003415A - devis de soumission*

### Clarifications :

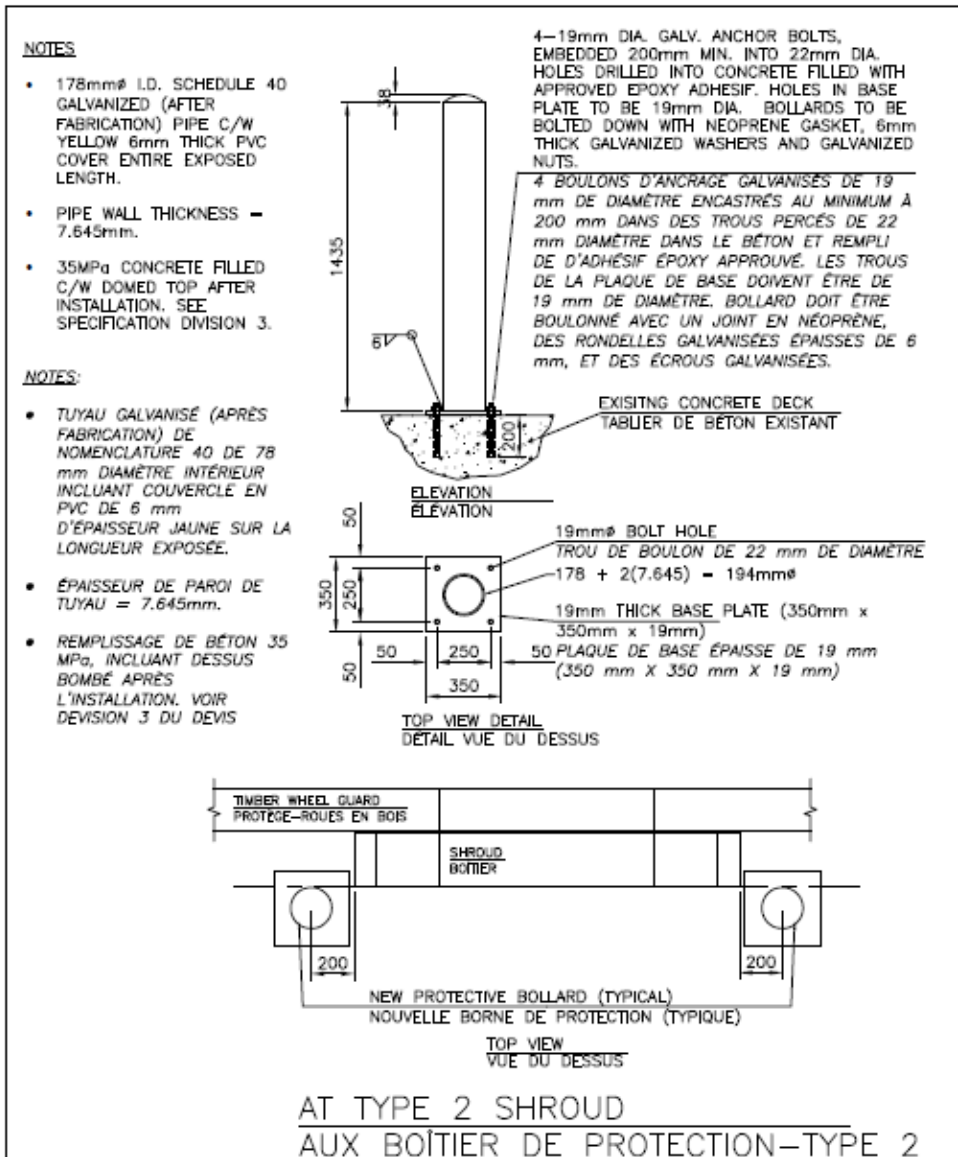
1. Page E1 de 6, fournir et installer un nouveau poteau en aluminium à l'emplacement SS3, identique à P2.
2. Les boulons d'ancrage sur la base d'ancrage en béton existante à SS2 et SS3 ont un diamètre de 32mm.
3. Page E4 de 6, la note au détail 4/E4 devrait se lire comme suit : TYPIQUE POUR P3 À P14 MOINS P4.
4. Borne de véhicule au boîtier de protection type 2, voir croquis 001 (Annexe C).
5. Installer deux (2) nouvelles bornes de protection pour véhicules à SS1, voir croquis 002 (Annex C). L'emplacement exact doit être déterminé



**ANNEXE C – DESSINS, PLANS, PHOTOS, AUTRES**

Se référer à la pièce jointe du site « Achatsetventes » intitulée : 30003415A – *tender bilingual drawings*

Ajouter croquis 001:

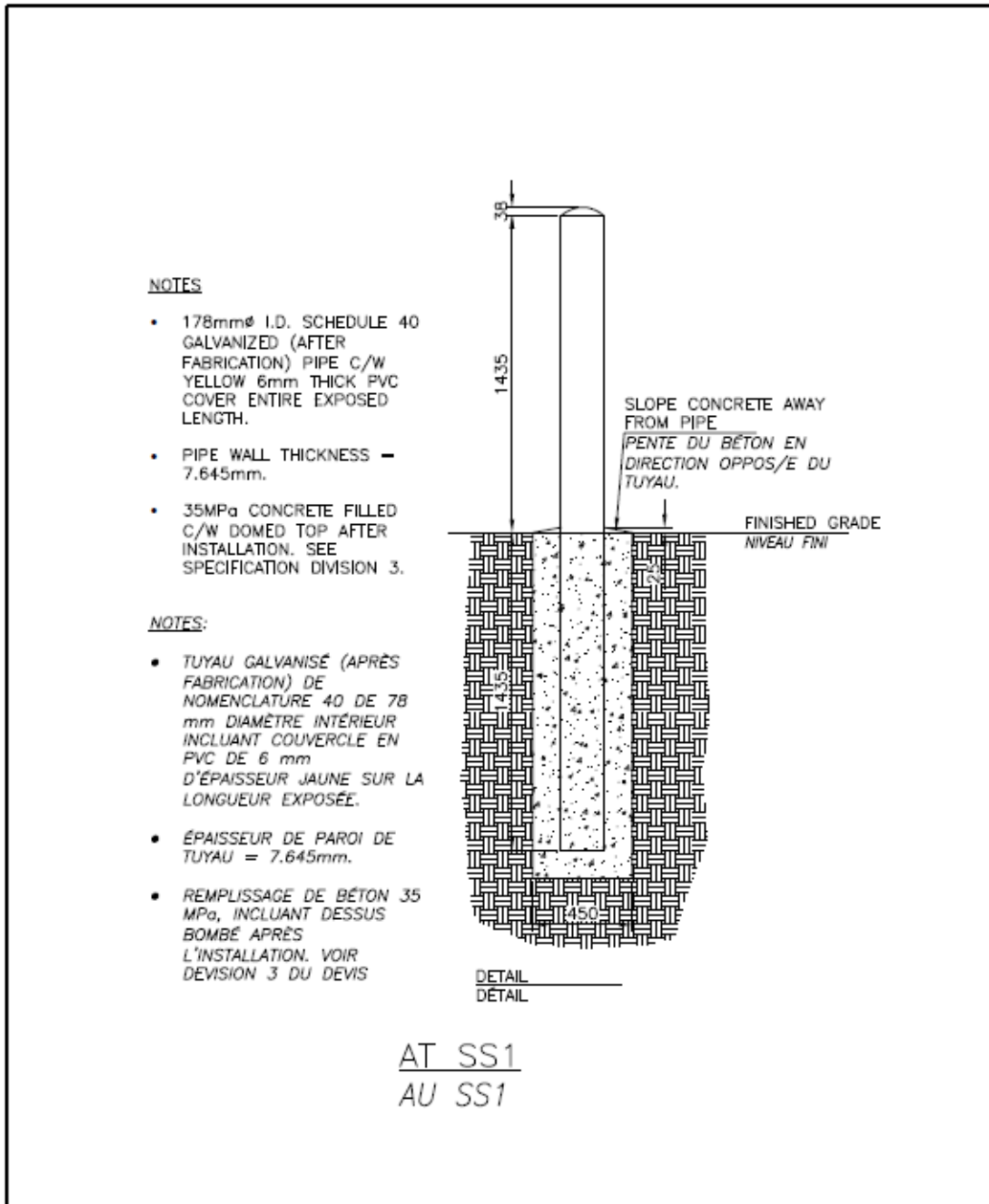


<p>Fisheries and Oceans Canada Small Craft Harbours / Ports pour Petits Bateaux Maritimes / Gulf Region</p>	<p>Pêches et Océans Canada Ports pour Petits Bateaux Région des Maritimes / Golfe</p>	Designed by: SCH	Date:
		Drawn by: SCH	
<p>ANSE-BLEU, NB WHARF ELECTRICAL UPGRADE MISE À NIVEAU ELECTRIQUE DU QUAI COMTÉ DE GLOUCESTER COUNTY</p>	Drawing title: SKETCH 001/ CROQUIS 001	Approved by:	No. du projet:
	Scale: N/A	Approved by:	C-00312
	Date: 2022-10-04	Revisions:	Dwg no.: SK-001

B.5x14V



Ajouter croquis 002 :



	<b>Fisheries and Oceans Canada</b> Small Craft Harbours Maritimes / Gulf Region	<b>Pêches et Océans Canada</b> Ports pour Petits Bateaux Région des Maritimes / Golfe	Designed by: Conçu par: SCH	Date:
	ANSE-BLEU, NB WHARF ELECTRICAL UPGRADE MISE À NIVEAU ELECTRIQUE DU QUAI COMTÉ DE GLOUCESTER COUNTY		Drawing title: Titre du dessin: SKETCH 002/ CROQUIS 002	Approved by: Approuvé par:
		Scale: Echelle: N/A	Project no.: No. du projet: C-00312	
		Date: 2022-10-04	Dwg no.: Dessin no.: SK-002	

8.5x14V