



National Defence

Défense nationale

National Defence Headquarters
Ottawa, Ontario
K1A 0K2

Quartier général de la Défense nationale
Ottawa (Ontario)
K1A 0K2

REQUEST FOR PROPOSAL DEMANDE DE PROPOSITION

RETURN BIDS TO: RETOURNER LES SOUMISSIONS À:

Bid Receiving Mailbox – Réception des soumissions

Email – Courriel : DLP53BidsReceiving.DAAT53
Receptiondessoumissions@forces.gc.ca

Proposal To: National Defence Canada

We hereby offer to sell to Her Majesty the Queen in right of Canada, in accordance with the terms and conditions set out herein, referred to herein or attached hereto, the goods and services listed herein and on any attached sheets at the price(s) set out therefore.

Proposition à : Défense nationale Canada

Nous offrons par la présente de vendre à Sa Majesté la Reine du chef du Canada, aux conditions énoncées ou incluses par référence dans la présente et aux annexes ci-jointes, les biens et services énumérés ici et sur toute feuille ci-annexée, au(x) prix indiqué(s).

Solicitation Closes – L’invitation prend fin

At – à: 2:00 PM EST – Eastern Standard Time –
Heure normale de l’est

On – le: November 7, 2022 – 7 Novembre, 2022

Title/Titre MSVS Various Parts MSVS Diverses Parties
Solicitation No – N° de l’invitation W8486-228595/B Amendment 001
Date of Amendment – Date de Modification October 24, 2022 – 24 Octobre, 2022
Address Enquiries to – Adresser toutes questions à National Defence Headquarters 101 Colonel By Dr Ottawa, Ontario K1A 0K2 Attn: DLP 5-2-1
Email – Courriel Tanya.mckenzie@forces.gc.ca
Destination Specified Herein Précisé dans les présentes

Instructions:

Municipal taxes are not applicable. Unless otherwise specified herein all prices quoted must include all applicable Canadian customs duties, GST/HST, excise taxes and are to be delivered Delivery Duty Paid including all delivery charges to destination(s) as indicated. The amount of the Goods and Services Tax/Harmonized Sales Tax is to be shown as a separate item.

Instructions:

Les taxes municipales ne s’appliquent pas. Sauf indication contraire, les prix indiqués doivent comprendre les droits de douane canadiens, la TPS/TVH et la taxe d’accise. Les biens doivent être livrés « rendu droits acquittés », tous frais de livraison compris, à la ou aux destinations indiquées. Le montant de la taxe sur les produits et services/taxe de vente harmonisée doit être indiqué séparément.

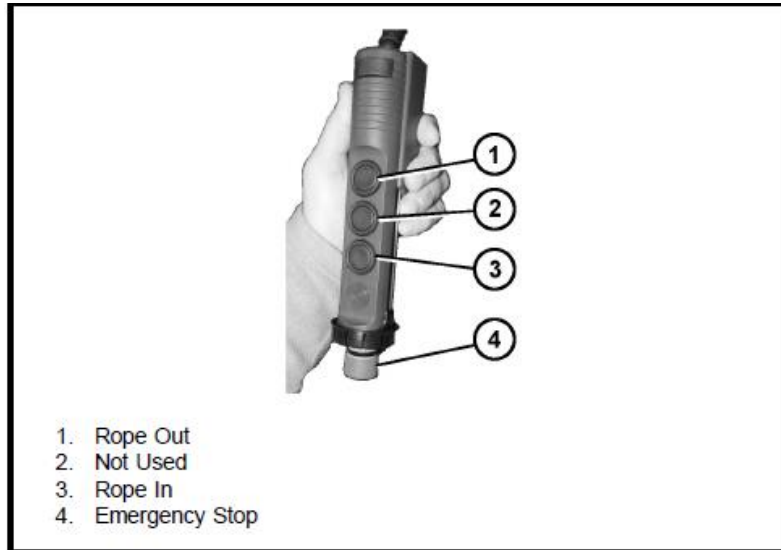
Delivery Required – Livraison exigée See Herein	Delivery Offered – Livraison proposée
Vendor Name and Address – Raison sociale et adresse du fournisseur	
Name and title of person authorized to sign on behalf of vendor (type or print) – Nom et titre de la personne autorisée à signer au nom du fournisseur (caractère d’imprimerie)	
Name / Nom	_____
Title / Titre	_____
Signature	_____
Date	_____

Amendment 001

This amendment is raised to respond to questions.

Question 1: Regarding items 11 and 12, our supplier has requested a picture or a drawing.

Response 1: Please see two pictures below.



Question 2: Please provide more information for items 1, 2, 7, 8, 17, 18, 21, and 22 such as:

- Material (ex. : Steel)
- Grade (ex. : Grade 5 or Class 8.8)
- Diameter (ex. : M10 or ¼)
- Thread pitch (ex. : 2.00 or 20)
- Finish (ex. : plain , zinc , etc ...)

Response 2 :

Items 1 and 2

NSN 5310-01-667-2662

DND does not have drawings or specifications for this item. Please contact the manufacturer or research the item online.

Items 7 and 8

NSN 4820-14-594-6474

This is a tire inflation valve. See drawing below.

Technical Specifications:

Caractéristiques techniques / Technical specifications	28/09/2017	Passage en version anodisée	A.ENTAT	G.FAZEKAS	C
Valeur de pilotage / Piloting value	29/05/2017	Passage en technologie standard	A.ENTAT	G.FAZEKAS	B
Technologie / Technology	22/04/2016	Création du plan	A.ENTAT	LGAMEI	A
Plage de température de fonctionnement / Operating temperature range	DATE	MODIFICATION	AUTEUR	RESPONSABLE	REV.
Plage de température de stockage / Storage temperature range	Matière / Multiple	Poids (g) / 300	Echelle / 1:1	Société /	
Indice de protection / Protection rating	Dénomination /	Valve Téléflow			
Couple de serrage indicatif des fixations / Approximate fixing tightening torque	Caractéristiques /	Référence / 20169C		A3 H	
Traitement / Treatment				Page 1/1	
Equipment / Equipment					

Copyright: Ce document est la propriété de Téléflow S.A.S. et il ne peut pas être utilisé, reproduit, communiqué, en totalité ou en partie, sans l'autorisation écrite de Téléflow S.A.S. / This document is the property of Téléflow S.A.S. and must not be reproduced, used or disclosed in whole or in part without written permission of Téléflow S.A.S.

Items 17 and 18
NSN 01-568-0132

DND does not have drawings or specifications for this item. Please contact the manufacturer or research the item online.

Items 21 and 22

NSN 5305-01-568-0129

DND does not have drawings or specifications for this item. Please contact the manufacturer or research the item online.

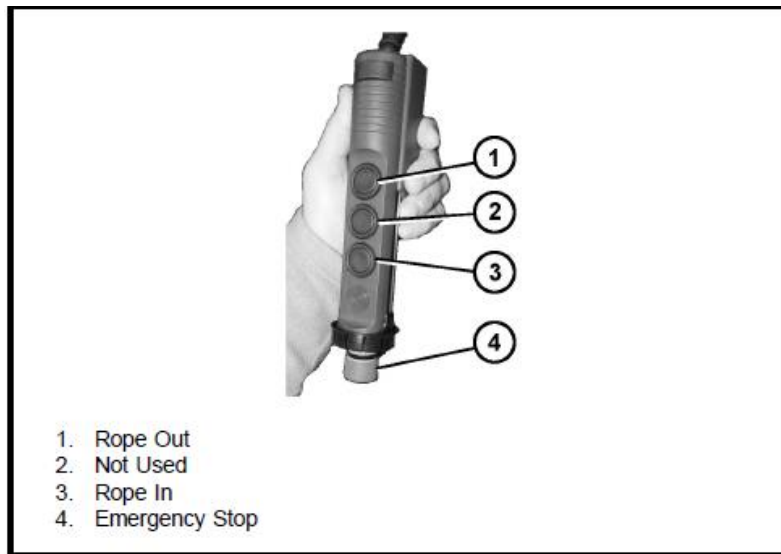
All other terms and conditions remain unchanged.

Amendement 001

Cet amendement est proposé pour répondre aux questions.

Question 1 : Concernant les items 11 et 12, notre fournisseur a demandé une photo ou un dessin.

Réponse 1 : Veuillez voir les deux images ci-dessous.



Question 2 : Veuillez fournir plus d'informations pour les éléments 1, 2, 7, 8, 17, 18, 21 et 22 tels que :

- Matériau (ex. : Acier)
- Grade (ex. : Grade 5 ou Classe 8.8)
- Diamètre (ex. : M10 ou 1/4)
- Pas de filetage (ex. : 2.00 ou 20)
- Finition (ex. : uni , zinc , etc ...)

Réponse 2 :

Articles 1 et 2

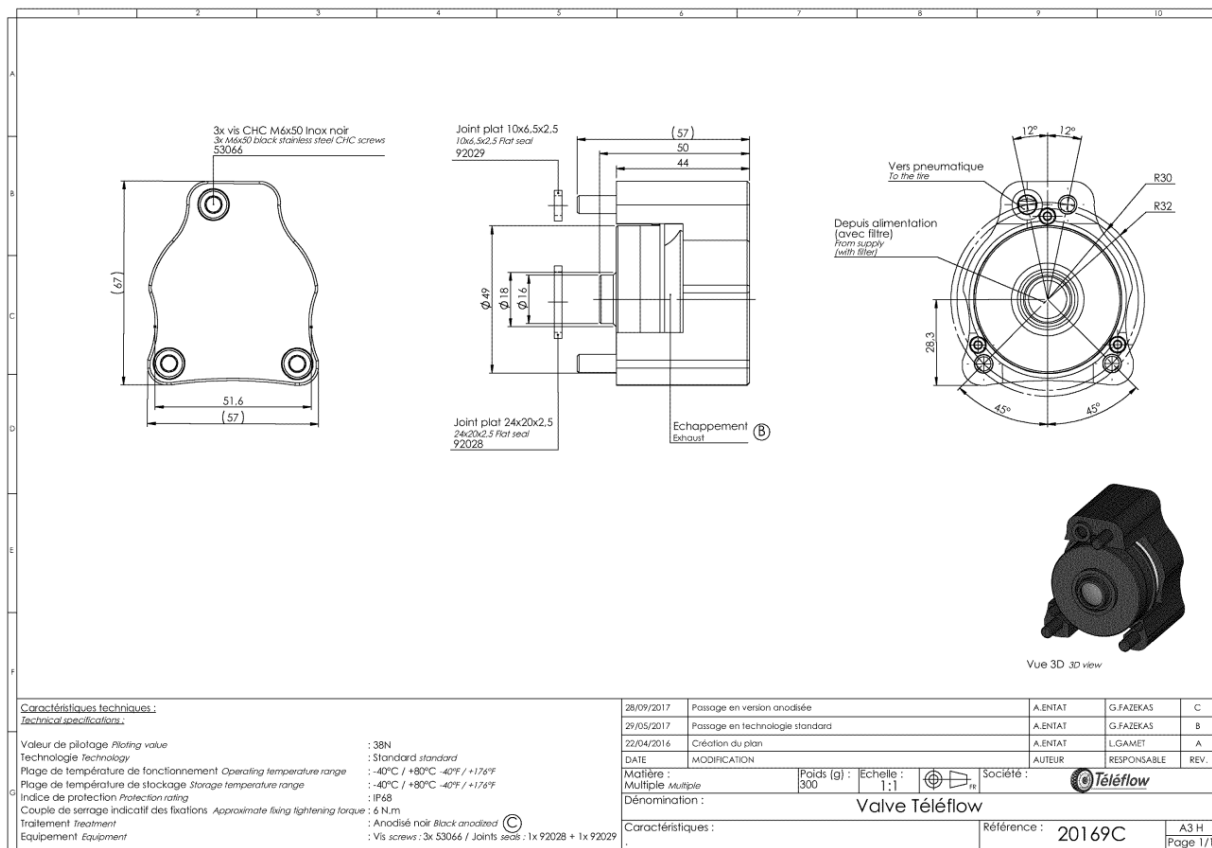
NNO 5310-01-667-2662

Le MDN n'a pas de dessins ou de spécifications pour cet article. Veuillez contacter le fabricant ou rechercher l'article en ligne.

Articles 7 et 8

NNO 4820-14-594-6474

Il s'agit d'une valve de gonflage de pneu. Voir dessin ci-dessous.



Articles 17 et 18

NNO 01-568-0132

Le MDN n'a pas de dessins ou de spécifications pour cet article. Veuillez contacter le fabricant ou rechercher l'article en ligne.

Articles 21 et 22

NNO 5305-01-568-0129

Le MDN n'a pas de dessins ou de spécifications pour cet article. Veuillez contacter le fabricant ou rechercher l'article en ligne.

Tous les autres termes et conditions demeurent inchangées.