

| - NO | ITEM NO DE L'ART | IDENTIFYING NO D'IDENTIFICATION | NOMENCLATURE/DESCRIPTION | SPECIFICATION | CODE IDENT CODE D'IDENT |
|----------|------------------|---------------------------------|---|---------------|-------------------------|
| | 409 | 9379299-1 | CAPTIVATION STRAP CAPTIVATION, SANGLE | | 35907 |
| | 410 | 21020 | KNOB MULTI-ARM ALA NDZ 1.5 IN DIA W/STUD 1/4-20 X 1.75 L BOUTON, BRAS MULTIPLES, ALANDZ 1.5 PO DIAM. AVEC GOUJON 1/4-20 X 1.75 L | | 94882 |
| 16 | 500 | SWAS203X375X050040ZD | WSHR FL RND # 10 0.375 IN OD 0.050 IN THK STL OD RONDELLE PLATE RONDE # 10 0.375 PO DE 0.050 PO ÉPAIS ACIER VERT OLIVE | | |
| 5 | 501 | MWASM0060000SWO40ZD | WASHER FLAT RND M6 6.4 ID 12.5 OD 1.6 THK STL OD CRMT PSVTD RONDELLE PLATE RONDE M6 6.4 DI 12.50 DE 1.6 ÉPAIS ACIER OLIVE VERT CHROMATÉ PASSIVÉ | | |
| 2 | 502 | FBOSBN343M4ZD | WASHER, FLAT, ROUND, M4 NOM, 4.3 ID, 9.0 OD, 0.8 THK, STEEL, OLIVE-DRAB, CRMT, PA RONDELLE, PLATE, RONDE, M4 NOM., 4.3 DI, 9.0 DE, 0.8 ÉPAIS, ACIER, VERT OLIVE, CHROMATÉ, PA. | | |
| 4 | 503 | MWASM0050000SWO40ZD | WASHER, FLAT, ROUND, M5 NOM, 5.3 ID, 10.0 OD, 1.0 THK, STEEL, OLIVE-DRAB, CRMT, P RONDELLE, PLATE, RONDE M5 NOM., 5.3 DI, 10.0 DE, 1.0 ÉPAIS, ACIER, VERT OLIVE, CHROMATÉ, P. | | |
| 8 | 504 | OWAS25000000SE040ZD | WSHR RND 1/4 IN ID 0.281 OD 0.625 THK 0.064 IN STL ZN PLT OLVDRB/RONDELLE, RONDE 1/4 PO DI 0.281 DE 0.625 ÉPAIS 0.064 PO ACIER ZINGUÉ VERT OLIVE | 3AG12 | |
| 1 | 505 | OWAS25000000FE00100 | WSHR FL 1/4 IN 0.275 ID 1.0D 0.084 IN THK 18-8 SST/RONDELLE PLATE 1/4 PO 0.275 DI 1.0 DE 0.084 PO ÉPAIS 18-8 AI | | |
| 16 | 600 | ONUT10240000MS00100 | NUT PL HEX 10-24 0.125 IN THK 18-8 PSVTD/ÉCROU LISSE HEX. 10-24 0.125 PO ÉPAIS 18-8 PASSIVÉ | | |
| 4 | 601 | MNUTM0050000FH040ZD | NUT, PLAIN, HEX, M5, STEEL, CLASS 8, OLIVE-DRAB, CRMT, PASSIVATEDD ZINC FNISH ÉCROU, LISSE, HEX. M5, ACIER, CLASSE 8, VERT OLIVE, CHROMATÉ, FINI PASSIVÉ ZINGUÉ | | |
| 4 | 602 | ONUT25200000FH042ZD | NUT, PLAIN, HEX, 1/4-20UNC-2B, STEEL, GR 5, OLIVE-DRAB, CRM/ÉCROU, LISSE, HEX. 1/4-20 UNC-2B, ACIER, CA. 5, VERT OLIVE, CHROMATÉ | | |
| | 603 | 178-016 | HEX LOCK NUT NYLON INSERT, REF. NO. 21-NTE, 0.439 - 0.430" WA F 1/4"-20UNC, 0.188 - 0.218T O/A HEIGHT STEEL ZINC PLATED ÉCROU AUTOFREINÉ HEX. PIÈCE D'INSERTION EN NYLON, NO. RÉF. 21-NTE, 0.439 À 0.430 PO WA F 1/4 PO -20UNC, 0.188 À 0.218T HAUTEUR GÉNÉRALE, ACIER ZINGUÉ | | 94223 |
| 10 ML | 900 | 24078 | THREAD-LOCKER LOCTITE 243 FREIN-FILET LOCTITE 243 | | 12405 |

| - NO | ITEM NO DE L'ART | IDENTIFYING NO D'IDENTIFICATION | NOMENCLATURE/DESCRIPTION | SPECIFICATION | CODE IDENT CODE D'IDENT |
|------|------------------|---------------------------------|---|---------------|-------------------------|
| 1 | 100 | 1277698-1 | UPPER TRAY, KO-175D SCBU MOUNTING BRACKET/PLATEAU SUPÉRIEUR, KG-175D SCBU, FERRURE MONTAGE | | |
| 1 | 101 | 1277697-1 | LOWER TRAY, KG-175D SCBU MOUNTING BRACKET/PLATEAU INFÉRIEUR, KG-175D SCBU, FERRURE MONTAGE | | |
| 2 | 102 | 1277703-1 | BRACKET, ALIGNMENT FERRURE, ALIGNEMENT | | |
| 1 | 103 | 1277721-1 | BLOCK, LOCKING, KG-175D SCBU MOUNTING BRACKET/BLOC, VERROU, KG-175D SCBU, FERRURE MONTAGE | | 35907 |
| | 104 | 1277702-1 | TAB, LOCKING/LANGUETTE, BLOCAGE | | |
| 1 | 105 | 1277701-1 | ADAPTER PLATE, KG-175D MOUNTING PLAQUE D'ADAPTATION, KG-175D, MONTAGE | | |
| 1 | 106 | 1277728-1 | PLATE, POWER SUPPLY MOUNTING PLAQUE, BLOC D'ALIMENTATION, MONTAGE | | |
| 1 | 107 | 1277755-1 | PLATE, BRACKET KG-175D SCBU MOUNTING PLAQUE, FERRURE, KG-175D SCBU, MONTAGE | | |
| 2 | 108 | 1277756-1 | BRACKET, ANGLE, SCBU SUPPORT FERRURE, ANGLE, SCBU, SUPPORT | | |
| 4 | 400 | OMAS25280625FCP0100 | SCR PNH MA PHH CTSK 100 DEG 1/4-28 X 0.625 IN SST 18-8/VIS PNH MA PHH FRAISÉE 100 DEG 1/4-28 X 0.625 PO AI 18-8 | | |
| 1 | 401 | FBOSBN276M6X20 | SCR WING M6 X 1.0 20MM ZN PLTD STL/M BLE-FE/VIS À OREILLES M6 X 1.0 20 MM ACIER ZINGUÉ/M BLE-FE | | |
| 16 | 402 | PMAS10240625FLP40ZD | SCR MA FL 82 DEG CTSK HD 10-24 0.625 IN SLFLKG ZN PLTD STL OD/VIS MA PLATE 82 DEG TÊTE FRAISÉE 10-24 0.625 PO AUTOFREINÉE, ACIER ZINGUÉ, VERT OLIVE | | |
| 4 | 403 | MMASM005M020FLP40ZD | SCREW, FH, M5 X 20 VIS, FH, M5 X 20 | | 3AG12 |
| 2 | 404 | PBLTM004M016HX040ZD | SCR CAP HEX SKT HD M4 X 16 MM GR5/CL 8.8 STL OD CRMT PSVT ZN/VIS À TÊTE À SIX PANS CREUX M4 X 16 MM CA. 5/CL. 8.8 ACIER VERT OLIVE CHROMATÉ PASSIVÉ ZINGUÉ | | |
| 4 | 405 | MBLTM006M025FT040ZD | SCR CAP HEX HD M6 X 25 MM STL CL 8.8 OD CRMT PSVT ZN/VIS À TÊTE À SIX PANS M6 X 25 MM ACIER, CL. 8.8 VERT OLIVE CHROMATÉ PASSIVÉ ZINGUÉ | | |
| 4 | 406 | PSOCM005M012FLHM1ZD | SCREW, CAP, SOCKET HD FLAT CTSK, 90 DEG, SLFLKG, M5 X 12, STEEL, CLASS 10.9, OLI VIS À TÊTE CREUSE PLATE FRAISÉE, 90 DEG, AUTOFREINÉE, M5 X 12, ACIER, CLASSE 10.9, OLIVE | | |
| | 407 | HC-17 | SCR CP HX EX 1/4-20 X 2.25 CS-ZN VIS À TÊTE À SIX PANS 1/4-20 X 2.25 ACIER ORDINAIRE ZINGUÉ | | 94223 |
| | 408 | T44-AB-10 | ISOLATOR SHOCK/VIBRATION ISOLATEUR DE CHOCS/VIBRATIONS | | 81860 |

MM 200 180 160 140 120 100 80 60 40 20 0

| | | | | |
|-----------------|-----------------|-----------------|-----------------|-----------------|
| — | — | — | — | — |
| SHEET/FEUILLE 5 | SHEET/FEUILLE 4 | SHEET/FEUILLE 3 | SHEET/FEUILLE 2 | SHEET/FEUILLE 1 |

| | | | | | |
|--|--|--|--|---|--|
| REVISION STATUS OF SHEETS ÉTAT DES RÉVISIONS DES FEUILLES | | UNLESS OTHERWISE SPECIFIED/SAUF INDICATION CONTRAIRE: | | APPLICATION/USAGE | |
| 1. DIMENSIONS ARE IN/DIMENSIONS SONT EN MM | | FRACTIONS + - | | M577A3 SOTM | |
| 2. TOLERANCES | | DECIMALS XXX : 0.130 | | SCALE/ÉCHELLE NTS/NAE | |
| | | DECIMALES XX : 0.30 | | INTERPRETATION/CF STD D-01-400-001/SG-000 | |
| | | X : 0.8 | | INTERPRÉTER/LEVEL/NIVEAU 3 | |
| | | ANGLES : 1° | | | |
| | | 3. SURFACE FINISH FINIS DE SURFACES ✓ | | | |

| | | | | | | | | | |
|-------------------------|--|--------------------------------|--|--------------------------------|--|----------------------|--|---------------------|--|
| — | | TDAN/AEDT 194470050 | | — | | — | | — | |
| - | | PRODUCTION RELEASE DC14554 | | 18-08-17 | | MS | | KH A.H. | |
| DWN/DESS | | M. SMOLIS | | K. HUI | | INSPECT/INSPECTÉ | | CF APPVL/APP FC | |
| DESIGN AGENT/CONCEPTION | | 3AF83 | | NSCM/CAOF | | 35907 | | APPVL DATE D'APPROB | |
| TITLE/TITRE | | BRACKET, KG-175D SCBU MOUNTING | | FERRURE, KG-175D SCBU, MONTAGE | | DRAWING NO DU DESSIN | | 1277692 | |
| SHEET FEUILLE | | 1 | | OF DE | | 6 | | | |

NOTICE

THE DEPARTMENT OF NATIONAL DEFENCE DOES NOT WARRANT OR GUARANTEE THE CORRECTNESS OR ACCURACY OF THE INFORMATION CONTAINED IN THIS DOCUMENT FOR OTHER THAN OFFICIAL DEFENCE PURPOSES. THE DEPARTMENT OF NATIONAL DEFENCE DOES NOT GRANT ANY LICENCE, CONVEY ANY INTELLECTUAL PROPERTY RIGHTS, OR GIVE PERMISSION FOR ANY USE IN WHOLE OR IN PART BY ANY RECIPIENT, HOLDER OR USER OF THIS DOCUMENT, AND ANY SUCH PERSON USING THIS DOCUMENT OR THE INFORMATION THEREIN DOES SO AT THEIR OWN RISK.

AVIS

LE MINISTÈRE DE LA DÉFENSE NATIONALE NE GARANTIT PAS L'EXACTITUDE DE L'INFORMATION CONTENUE DANS LE PRÉSENT DOCUMENT POUR DES FINS AUTRES QUE POUR LA DÉFENSE NATIONALE. LE MINISTÈRE DE LA DÉFENSE NATIONALE N'ACCORDE AUCUNE LICENCE, NE CÈDE AUCUN DROIT DE PROPRIÉTÉ INTELLECTUELLE ET NE DONNE AUCUNE PERMISSION POUR QUELQUE UTILISATION QUE CE SOIT, EN TOUT OU EN PARTIE, PAR TOUT DESTINATAIRE, DÉTENTEUR OU UTILISATEUR DU PRÉSENT DOCUMENT. TOUTE PERSONNE UTILISANT LE PRÉSENT DOCUMENT OU L'INFORMATION QU'IL CONTIENT LE FAIT À SES PROPRES RISQUES.



NOTICE

This documentation has been reviewed by the technical authority and does not contain controlled goods. Disclosure notices and handling instructions originally received with the document shall continue to apply.

AVIS

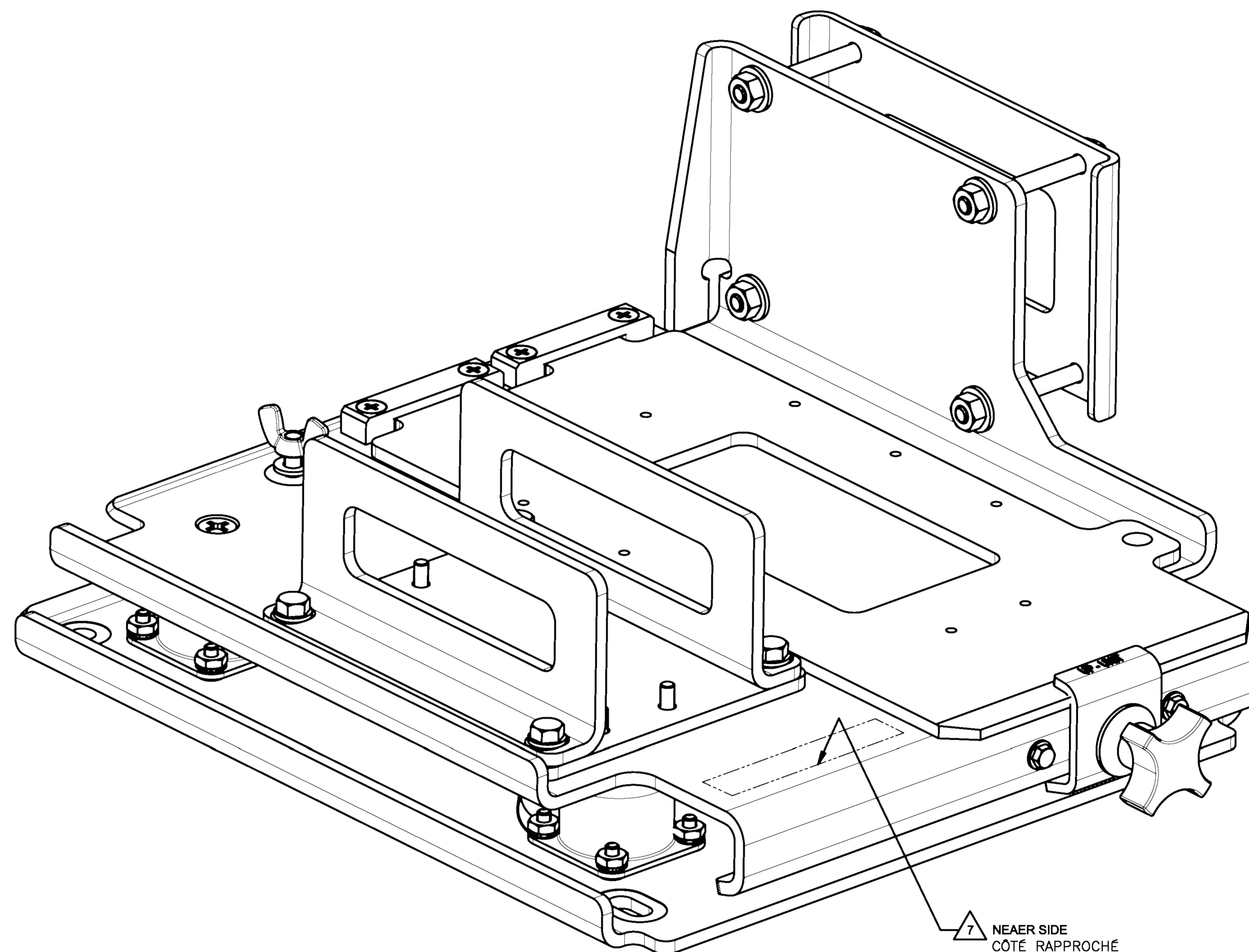
Cette documentation a été révisée par l'autorité technique et ne contient pas de marchandises contrôlées. Les avis de divulgation et les instructions de manutention reçues originellement doivent continuer de s'appliquer.

NOTES:

1. INTERPRET DIMENSIONS AND TOLERANCES PER ASME Y14.100-2013.
INTERPRET DRAWING FORMAT PER CF STD D-01-400-001/SG-000.
2. ASSEMBLE PARTS AS PER STEP 1, 2, 3 AND 4.
3. APPLY THREAD LOCKER FIND #900 TO ALL INDICATED HARDWARE
4. ALL THREADED FASTENERS TO BE TORQUED PER MIL - HDBK-60 (1990).
5. WHEN INSTALLING ALIGNMENT BRACKETS, FIND #102 IN STEP-1, ADJUST POSITION OF THE ALIGNMENT BRACKETS TO ENSURE PROPER FIT WITH REAR LOCKING TABS OF ADAPTER PLATE, FIND #105.
APPLY THREAD LOCKER FIND #900 TO FASTENERS FIND #403.
NOTE ORIENTATION OF THE FRONT LOCKING TAB, FIND #104.
SEE DETAIL-A FOR ORIENTATION OF ALIGNMENT BRACKETS, FIND #102
6. DO NOT APPLY THREAD LOCKER TO FASTENERS, FIND #407 & FIND #602 IN ASSEMBLING THE BRACKET.
THREAD LOCKER SHALL BE APPLIED DURING EQUIPMENT INSTALLATION.
7. MARK PART NUMBER "35907-1277692-1"
"MFR-XXXX"
PER MIL-STD-130N, WHERE XXXXX IS NSCM (CAGE) CODE OF APPROPRIATE MANUFACTURER AS DIRECTED BY THE PURCHASING AUTHORITY. MARK IN APPROXIMATE LOCATION SHOWN USING EPOXY BASED MARKING INK PER A-A-56032D TYPE III, COLOUR BLACK #17038 OF AMS-STD-595C. CHARACTERS TO BE 6.0 ± 1.5 HIGH.

NOTES:

1. INTERPRÉTER LES DIMENSIONS ET LES TOLÉRANCES CONFORMÉMENT À ASME Y14.100-2013.
INTERPRÉTER LE FORMAT DE DESSIN CONFORMÉMENT À LA NORME FC D-01-400-001/SG-000.
2. ASSEMBLER LES PIÈCES CONFORMÉMENT AUX ÉTAPES 1, 2, 3 ET 4.
3. APPLIQUER DU FREIN-FILET NO. DE RÉFÉRENCE 900 À TOUTES LES PIÈCES DE FIXATION INDIQUÉES.
4. TOUTES LES ATTACHES FILETÉES DOIVENT ÊTRE SERRÉES CONFORMÉMENT À LA MIL-HDBK-60 (1990).
5. EN INSTALLANT LES FERRURES D'ALIGNEMENT, NO. DE RÉFÉRENCE 102 DE L'ÉTAPE-1, TROUVER LEUR BONNE POSITION AFIN D'ASSURER UN AJUSTEMENT ADÉQUAT AVEC LES LANGUETTES DE BLOCAGE ARRIÈRE DE LA PLAQUE D'ADAPTATION, NO. DE RÉFÉRENCE 105.
APPLIQUER DU FREIN-FILET NO. DE RÉFÉRENCE 900 AUX ATTACHES NO. DE RÉFÉRENCE 403.
NOTER L'ORIENTATION DE LA LANGUETTE DE BLOCAGE AVANT, NO. DE RÉFÉRENCE 104.
VOIR LE DÉTAIL-A POUR L'ORIENTATION DES FERRURES D'ALIGNEMENT, NO. DE RÉFÉRENCE 102.
6. NE PAS APPLIQUER DE FREIN-FILET AUX ATTACHES, NO. DE RÉFÉRENCE 407 ET 602 À L'ASSEMBLAGE DE LA FERRURE. LE FREIN-FILET EST APPLIQUÉ À L'INSTALLATION DE L'ÉQUIPEMENT.
7. MARQUER LE NUMÉRO DE PIÈCE "35907-1277692-1"
"MFR-XXXX"
CONFORMÉMENT À LA MIL-STD-130N, OÙ XXXXX REPRÉSENTE LE CAGE NSCM DU FABRICANT EN QUESTION, SELON LES DIRECTIVES DE L'AUTORITÉ D'ACHAT. MARQUER À L'ENDROIT APPROXIMATIVEMENT ILLUSTRÉ AU MOYEN D'ENCRE À MARQUER À BASE D'ÉPOXY CONFORMÉMENT À LA A-A-56032D TYPE III, COULEUR NOIR NO. 17038 DE LA AMS-STD-595C. CARACTÈRES 6.0 HAUT ± 1.5.



ISOMETRIC VIEW
VUE ISOMÉTRIQUE

NOTICE

THE DEPARTMENT OF NATIONAL DEFENCE DOES NOT WARRANT OR GUARANTEE THE CORRECTNESS OR ACCURACY OF THE INFORMATION CONTAINED IN THIS DOCUMENT FOR OTHER THAN OFFICIAL DEFENCE PURPOSES. THE DEPARTMENT OF NATIONAL DEFENCE DOES NOT GRANT ANY LICENCE, CONVEY ANY INTELLECTUAL PROPERTY RIGHTS, OR GIVE PERMISSION FOR ANY USE IN WHOLE OR IN PART BY ANY RECEIPT, HOLDER OR USER OF THIS DOCUMENT, AND ANY SUCH PERSON USING THIS DOCUMENT OR THE INFORMATION THEREIN DOES SO AT THEIR OWN RISK.

AVIS

LE MINISTÈRE DE LA DÉFENSE NATIONALE NE GARANTIT PAS L'EXACTITUDE DE L'INFORMATION CONTENUE DANS LE PRÉSENT DOCUMENT POUR DES FINS AUTRES QUE POUR LA DÉFENSE NATIONALE. LE MINISTÈRE DE LA DÉFENSE NATIONALE N'ACCORDE AUCUNE LICENCE, NE CÈDE AUCUN DROIT DE PROPRIÉTÉ INTELLECTUELLE ET NE DONNE AUCUNE PERMISSION POUR QUELQUE UTILISATION QUE CE SOIT, EN TOUT OU EN PARTIE, PAR TOUT DESTINATAIRE, DÉTENTEUR OU UTILISATEUR DU PRÉSENT DOCUMENT. TOUTE PERSONNE UTILISANT LE PRÉSENT DOCUMENT OU L'INFORMATION QU'IL CONTIENT LE FAIT À SES PROPRES RISQUES.

NOTICE

This documentation has been reviewed by the technical authority and does not contain controlled goods. Disclosure notices and handling instructions originally received with the document shall continue to apply.

Cette documentation a été révisée par l'autorité technique et ne contient pas de marchandises contrôlées. Les avis de divulgation et les instructions de manipulation reçues originellement doivent continuer de s'appliquer.

| | | | | | | | | | |
|-------------------------|-----------|----------------------------|--|----------|---------------|----------------------|---------|-----------|----|
| - | | TDAN/AEDT 194470050 | | - | | - | | - | |
| - | | PRODUCTION RELEASE DC14554 | | 18-08-03 | | MS | | KH AH | |
| ZONE | LTR LET | REVISION | | | DATE | DWN DES | CKD VER | APPVL APP | |
| DESIGN AGENT/CONCEPTION | NSCM/CAOF | 35907 | | | SCALE/ÉCHELLE | | NTS/NAE | | A1 |
| 3AF83 | | | | | | | | | |
| Défense nationale | | National Defence | | Canada | | DRAWING NO DU DESSIN | | 1277692 | |
| SHEET FEUILLE | | 2 | | OF DE | | 6 | | | |

MM 0 20 40 60 80 100 120 140 160 180 200

A

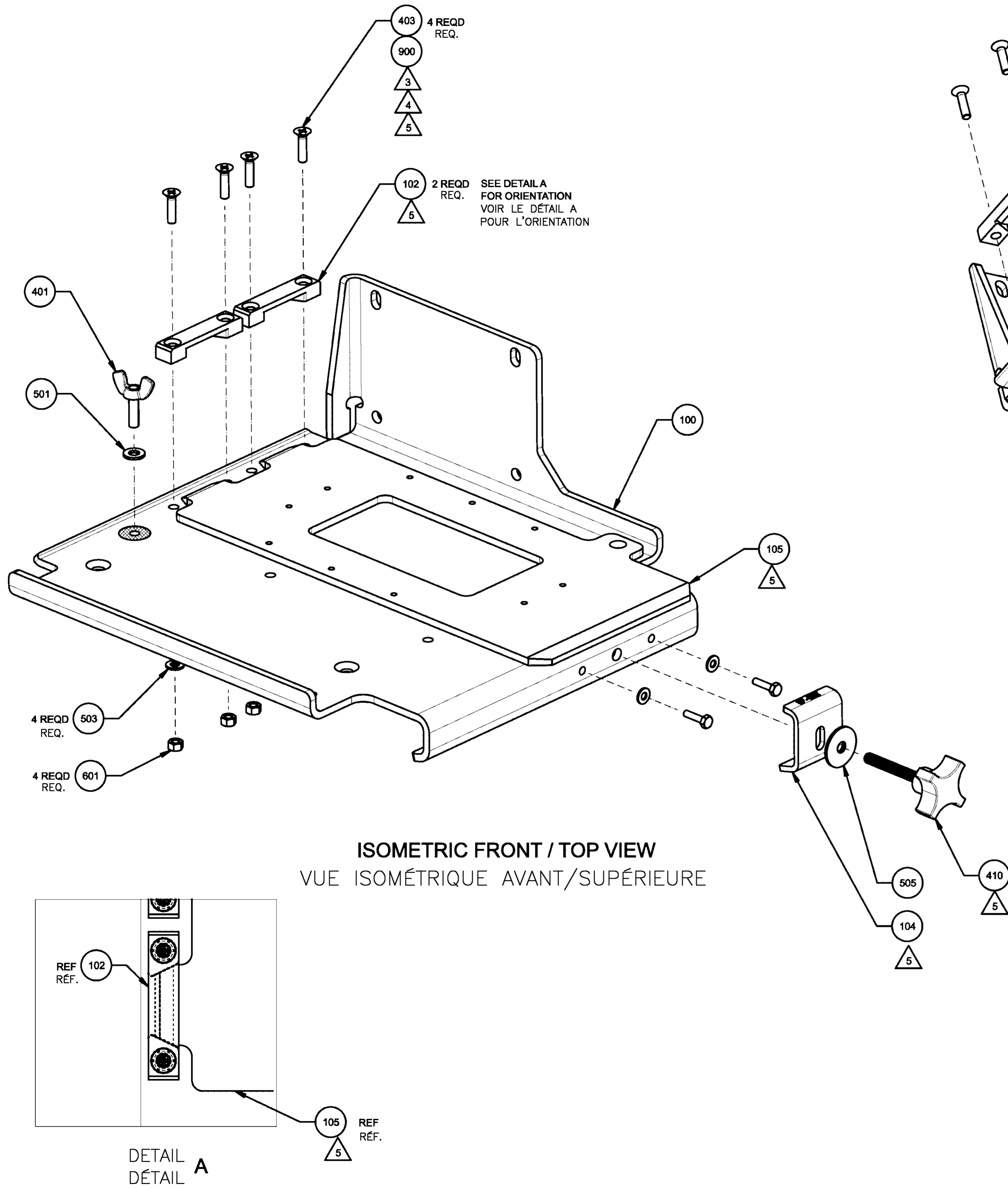
A

D

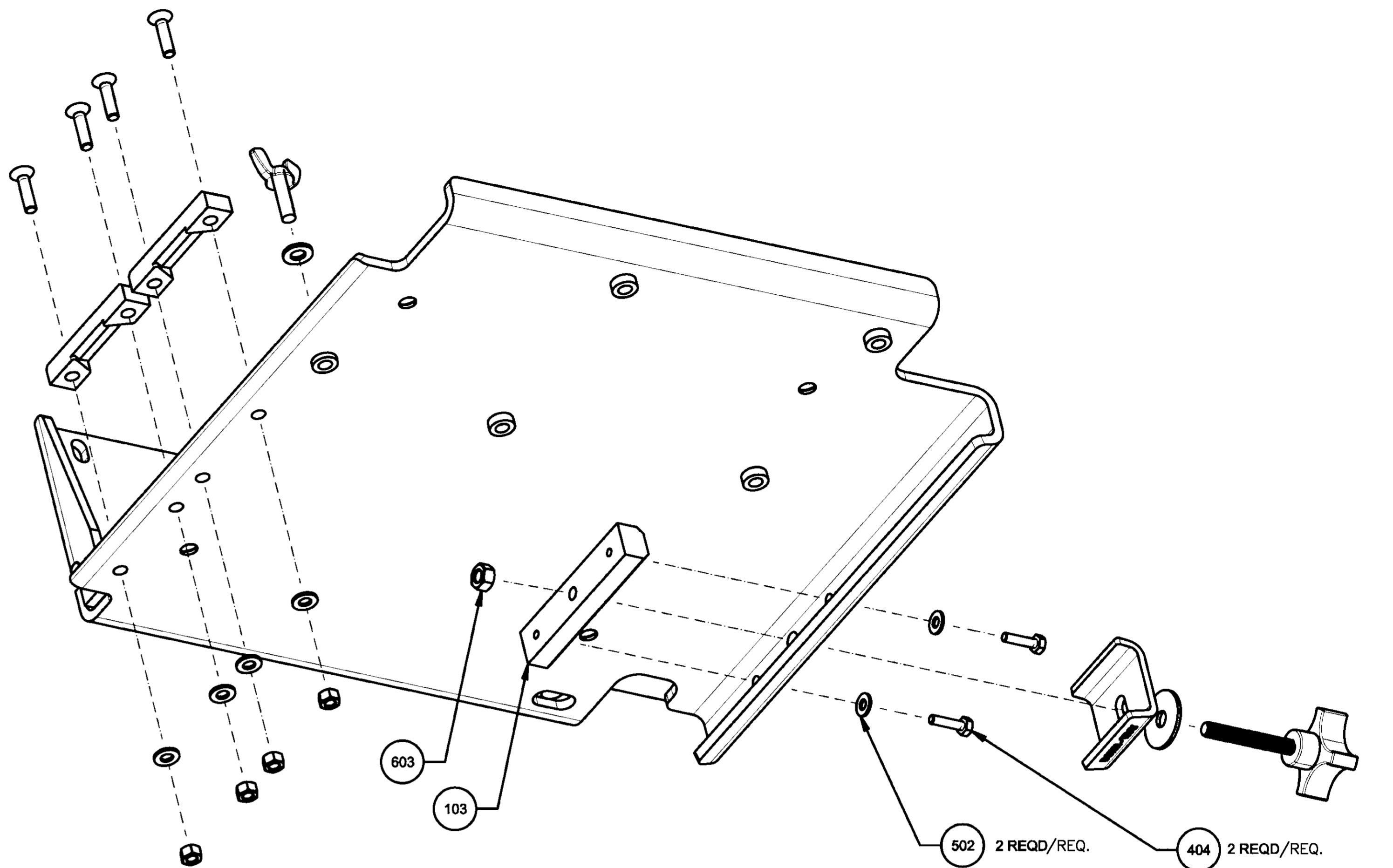
D

C

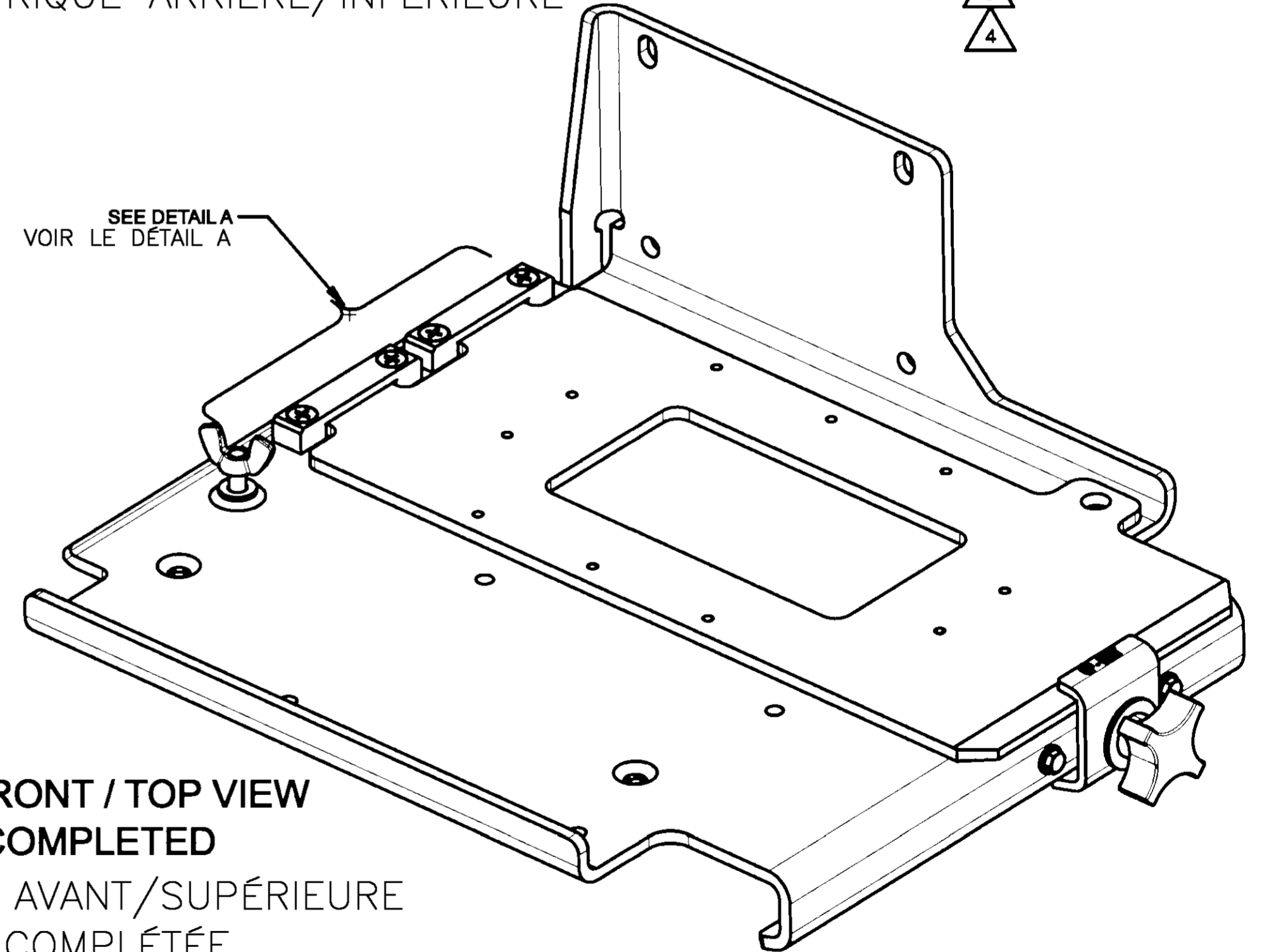
B



ISOMETRIC FRONT / TOP VIEW
VUE ISOMÉTRIQUE AVANT/SUPÉRIEURE



ISOMETRIC REAR / BOTTOM VIEW
VUE ISOMÉTRIQUE ARRIÈRE/INFÉRIEURE



ISOMETRIC FRONT / TOP VIEW
STEP - 1 COMPLETED
VUE ISOMÉTRIQUE AVANT/SUPÉRIEURE
ÉTAPE-1 COMPLÉTÉE

STEP - 1
ÉTAPE-1

NOTICE

THE DEPARTMENT OF NATIONAL DEFENCE DOES NOT WARRANT OR GUARANTEE THE CORRECTNESS OR ACCURACY OF THE INFORMATION CONTAINED IN THIS DOCUMENT FOR OTHER THAN OFFICIAL DEFENCE PURPOSES. THE DEPARTMENT OF NATIONAL DEFENCE DOES NOT GRANT ANY LICENCE, CONVEY ANY INTELLECTUAL PROPERTY RIGHTS, OR GIVE PERMISSION FOR ANY USE IN WHOLE OR IN PART BY ANY RECEIPT, HOLDER OR USER OF THIS DOCUMENT, AND ANY SUCH PERSON USING THIS DOCUMENT OR THE INFORMATION THEREIN DOES SO AT THEIR OWN RISK.

AVIS

LE MINISTÈRE DE LA DÉFENSE NATIONALE NE GARANTIT PAS L'EXACTITUDE DE L'INFORMATION CONTENUE DANS LE PRÉSENT DOCUMENT POUR DES FINS AUTRES QUE POUR LA DÉFENSE NATIONALE. LE MINISTÈRE DE LA DÉFENSE NATIONALE N'ACCORDE AUCUNE LICENCE, NE CÈDE AUCUN DROIT DE PROPRIÉTÉ INTELLECTUELLE ET NE DONNE AUCUNE PERMISSION POUR QUELQUE UTILISATION QUE CE SOIT, EN TOUT OU EN PARTIE, PAR TOUT DESTINATAIRE, DÉTENTEUR OU UTILISATEUR DU PRÉSENT DOCUMENT. TOUTE PERSONNE UTILISANT LE PRÉSENT DOCUMENT OU L'INFORMATION QU'IL CONTIENT LE FAIT À SES PROPRES RISQUES.

NOTICE

This documentation has been reviewed by the technical authority and does not contain controlled goods. Disclosure notices and handling instructions originally received with the document shall continue to apply.

Cette documentation a été révisée par l'autorité technique et ne contient pas de marchandises contrôlées. Les avis de divulgation et les instructions de manipulation reçues originellement doivent continuer de s'appliquer.

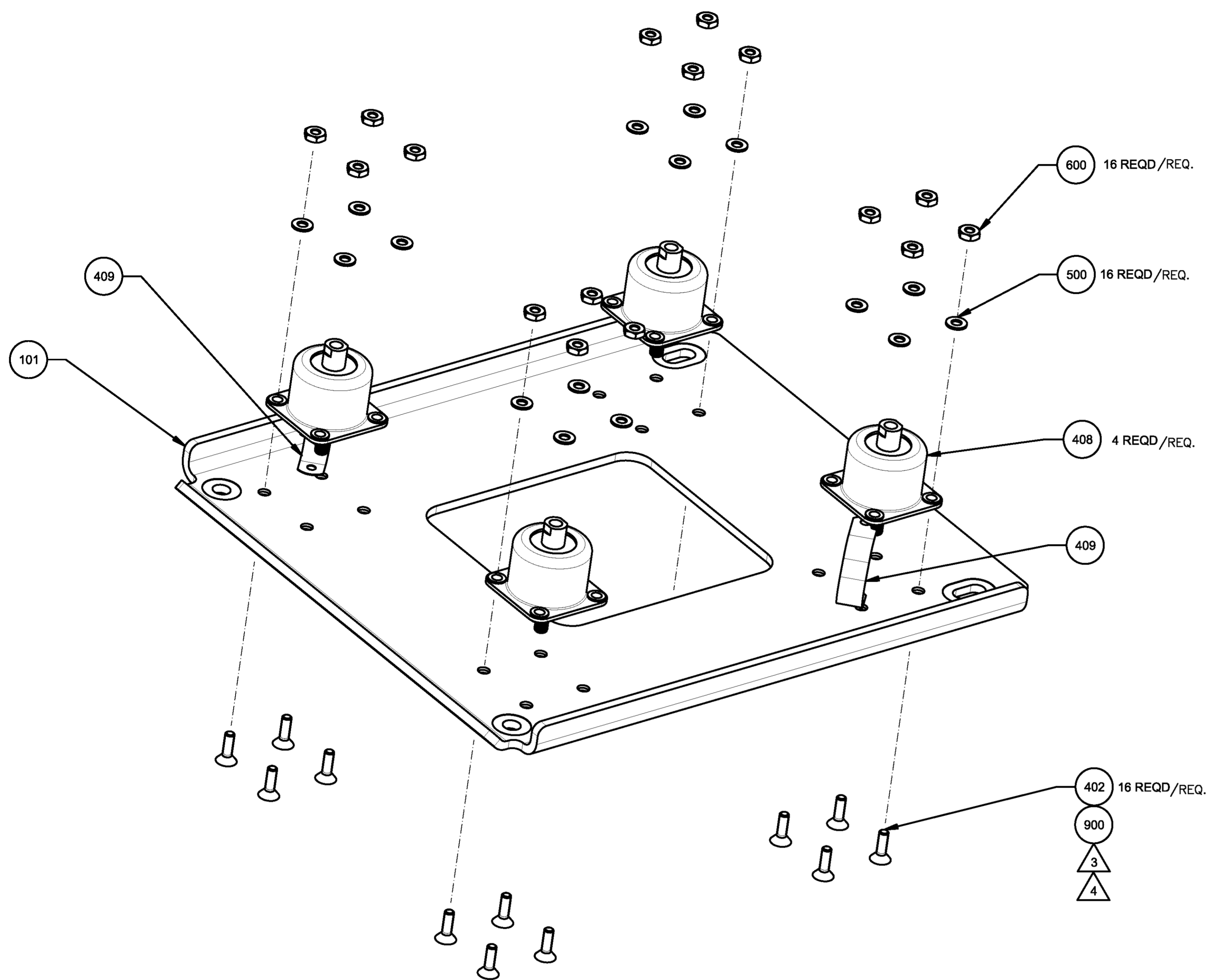
| | | | | | | | | | |
|----------------------------------|------------|----------------------------|--|-------------------|------------|---------------------------------|--------------|-------|--|
| - | | TDAN/AEDT 194470050 | | - | | - | | - | |
| - | | PRODUCTION RELEASE DC14554 | | 18-08-03 | | MS | | KH AH | |
| ZONE | LTR LET | REVISION | | DATE | DWN DES | CKD VER | APPVL APP | | |
| DESIGN AGENT/CONCEPTION 3AF83 | | NSCM/CAOF 35907 | | SCALE/ ÉCHELLE | | NTS/NAE | | A1 | |
| Défense nationale | | National Defence | | Canada | | DRAWING NO DU DESSIN 1277692 | | | |
| SHEET FEUILLE | | 3 | | OF DE | | 6 | | | |

D

200
180
160
140
120
100
80
60
40
20
0
MM

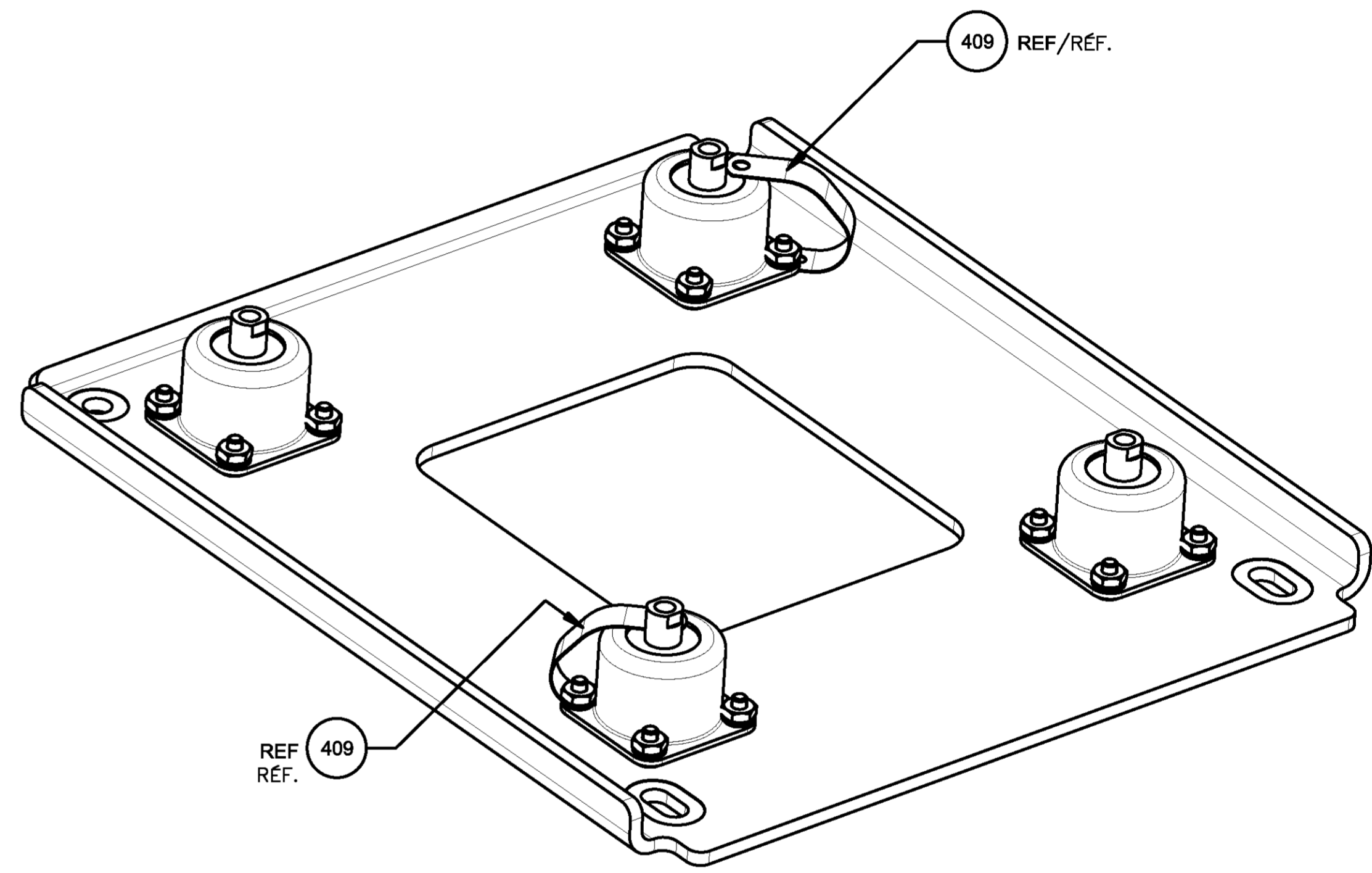
A

D
200
180
160
140
120
100
80
60
40
20
0
MM



EXPLODED ISOMETRIC REAR / TOP VIEW
VUE ÉCLATÉE ISOMÉTRIQUE ARRIÈRE/SUPÉRIEURE

STEP-2
ÉTAPE-2



ISOMETRIC FRONT / TOP VIEW
STEP - 2 COMPLETED
VUE ISOMÉTRIQUE AVANT/SUPÉRIEURE
ÉTAPE-2 COMPLÉTÉE

NOTICE

THE DEPARTMENT OF NATIONAL DEFENCE DOES NOT WARRANT OR GUARANTEE THE CORRECTNESS OR ACCURACY OF THE INFORMATION CONTAINED IN THIS DOCUMENT FOR OTHER THAN OFFICIAL DEFENCE PURPOSES. THE DEPARTMENT OF NATIONAL DEFENCE DOES NOT GRANT ANY LICENCE, CONVEY ANY INTELLECTUAL PROPERTY RIGHTS, OR GIVE PERMISSION FOR ANY USE IN WHOLE OR IN PART BY ANY RECIPIENT, HOLDER OR USER OF THIS DOCUMENT, AND ANY SUCH PERSON USING THIS DOCUMENT OR THE INFORMATION THEREIN DOES SO AT THEIR OWN RISK.

AVIS

LE MINISTÈRE DE LA DÉFENSE NATIONALE NE GARANTIT PAS L'EXACTITUDE DE L'INFORMATION CONTENUE DANS LE PRÉSENT DOCUMENT POUR DES FINS AUTRES QUE POUR LA DÉFENSE NATIONALE. LE MINISTÈRE DE LA DÉFENSE NATIONALE N'ACCORDE AUCUNE LICENCE, NE CÈDE AUCUN DROIT DE PROPRIÉTÉ INTELLECTUELLE ET NE DONNE AUCUNE PERMISSION POUR QUELQUE UTILISATION QUE CE SOIT, EN TOUT OU EN PARTIE, PAR TOUT DESTINATAIRE, DÉTENTEUR OU UTILISATEUR DU PRÉSENT DOCUMENT. TOUTE PERSONNE UTILISANT LE PRÉSENT DOCUMENT OU L'INFORMATION QU'IL CONTIENT LE FAIT À SES PROPRES RISQUES.

NOTICE

This documentation has been reviewed by the technical authority and does not contain controlled goods. Disclosure notices and handling instructions originally received with the document shall continue to apply.



Cette documentation a été révisée par l'autorité technique et ne contient pas de marchandises contrôlées. Les avis de divulgation et les instructions de manipulation reçues originellement doivent continuer de s'appliquer.

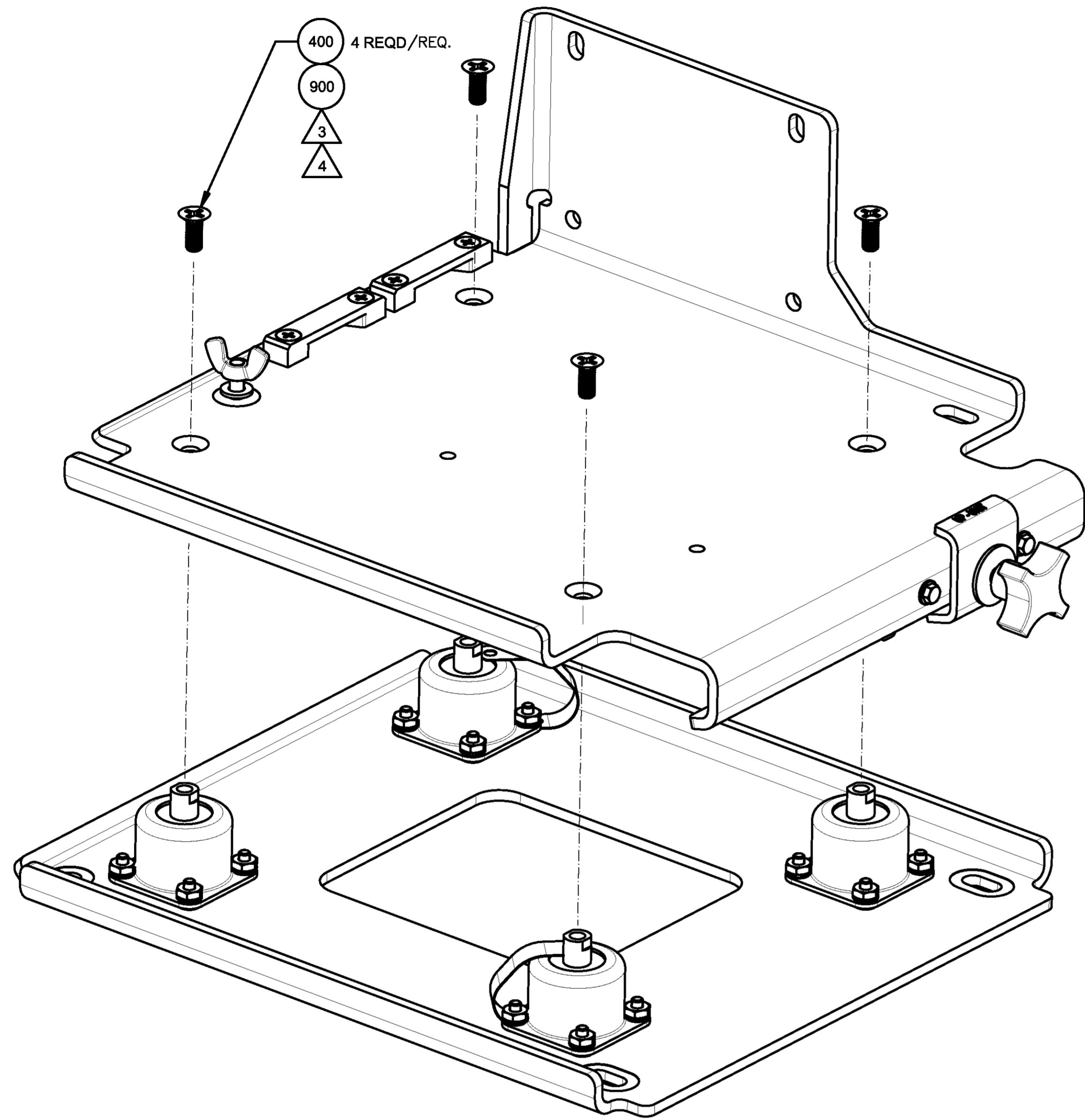
| | | | | | | | | | |
|-------------------|------------------|-----------------------------------|-------|----------|-------------------|--|------------|--------------|----|
| - | | TDAN/AEDT 194470050 | | - | | - | | - | |
| - | | PRODUCTION RELEASE DC14554 | | 18-08-03 | MS | KH | AH | | |
| ZONE | LTR LET | REVISION | | | DATE | DWN DES | CKD VER | APPVL APP | |
| DESIGN | AGENT/CONCEPTION | NSCM/CAOF | 35907 | | SCALE/ ÉCHELLE | | NTS/NAE | | A1 |
| Défense nationale | | National Defence | | Canada | | DRAWING NO DU DESSIN 1277692 | | | |
| SHEET FEUILLE | | 4 | | OF DE | | 6 | | | |

DND 1461 (4-84)

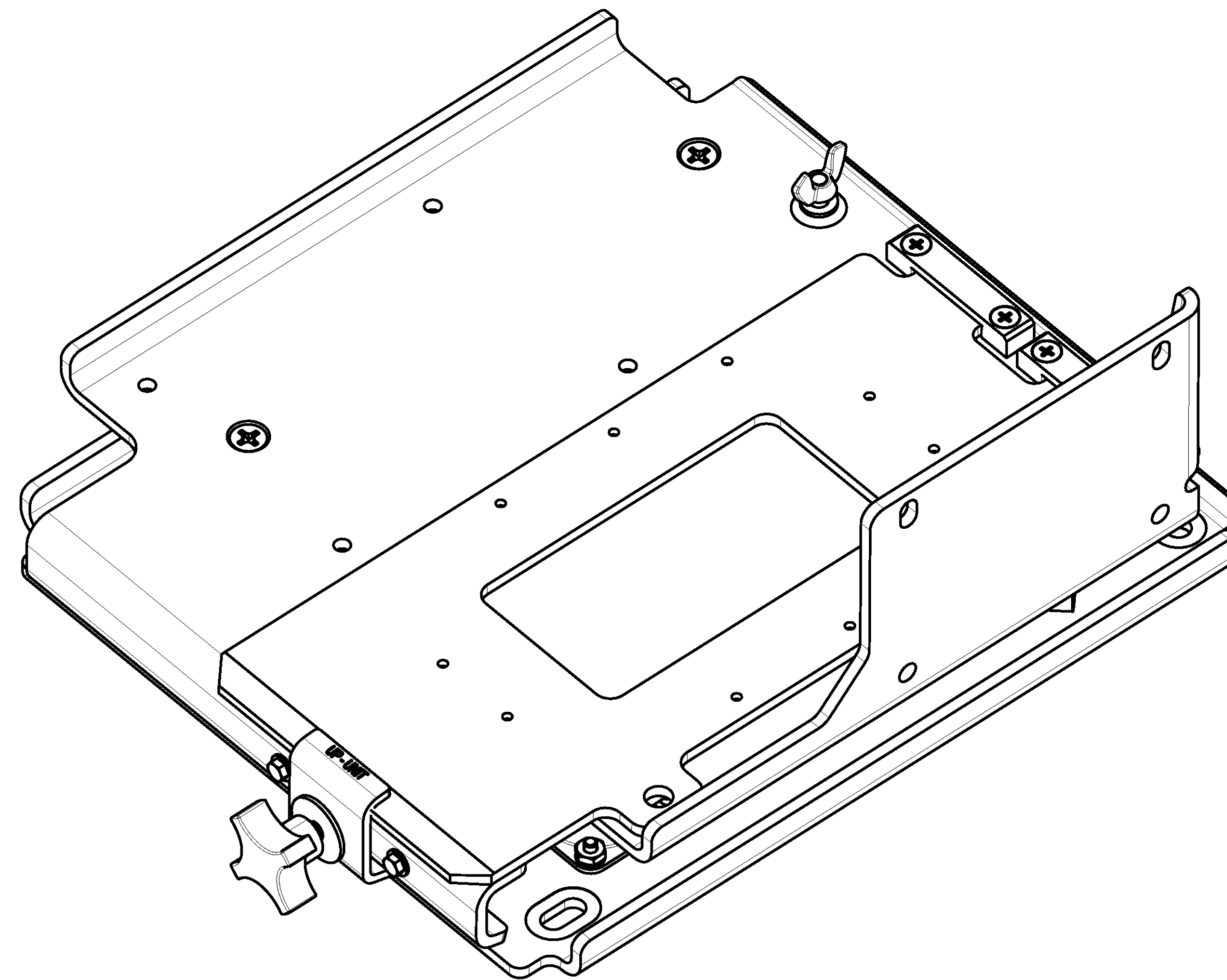
8 7530-21-896-0807

A

A



EXPLODED ISOMETRIC FRONT / TOP VIEW
VUE ÉCLATÉE ISOMÉTRIQUE AVANT/SUPÉRIEURE



ISOMETRIC FRONT / TOP VIEW
STEP - 3 COMPLETED
VUE ISOMÉTRIQUE AVANT/SUPÉRIEURE
ÉTAPE-3 COMPLÉTÉE

STEP-3
ÉTAPE-3

NOTICE

THE DEPARTMENT OF NATIONAL DEFENCE DOES NOT WARRANT OR GUARANTEE THE CORRECTNESS OR ACCURACY OF THE INFORMATION CONTAINED IN THIS DOCUMENT FOR OTHER THAN OFFICIAL DEFENCE PURPOSES. THE DEPARTMENT OF NATIONAL DEFENCE DOES NOT GRANT ANY LICENCE, CONVEY ANY INTELLECTUAL PROPERTY RIGHTS, OR GIVE PERMISSION FOR ANY USE IN WHOLE OR IN PART BY ANY RECIPIENT, HOLDER OR USER OF THIS DOCUMENT, AND ANY SUCH PERSON USING THIS DOCUMENT OR THE INFORMATION THEREIN DOES SO AT THEIR OWN RISK.

AVIS

LE MINISTÈRE DE LA DÉFENSE NATIONALE NE GARANTIT PAS L'EXACTITUDE DE L'INFORMATION CONTENUE DANS LE PRÉSENT DOCUMENT POUR DES FINS AUTRES QUE POUR LA DÉFENSE NATIONALE. LE MINISTÈRE DE LA DÉFENSE NATIONALE N'ACCORDE AUCUNE LICENCE, NE CÈDE AUCUN DROIT DE PROPRIÉTÉ INTELLECTUELLE ET NE DONNE AUCUNE PERMISSION POUR QUELQUE UTILISATION QUE CE SOIT, EN TOUT OU EN PARTIE, PAR TOUT DESTINATAIRE, DÉTENTEUR OU UTILISATEUR DU PRÉSENT DOCUMENT. TOUTE PERSONNE UTILISANT LE PRÉSENT DOCUMENT OU L'INFORMATION QU'IL CONTIENT LE FAIT À SES PROPRES RISQUES.

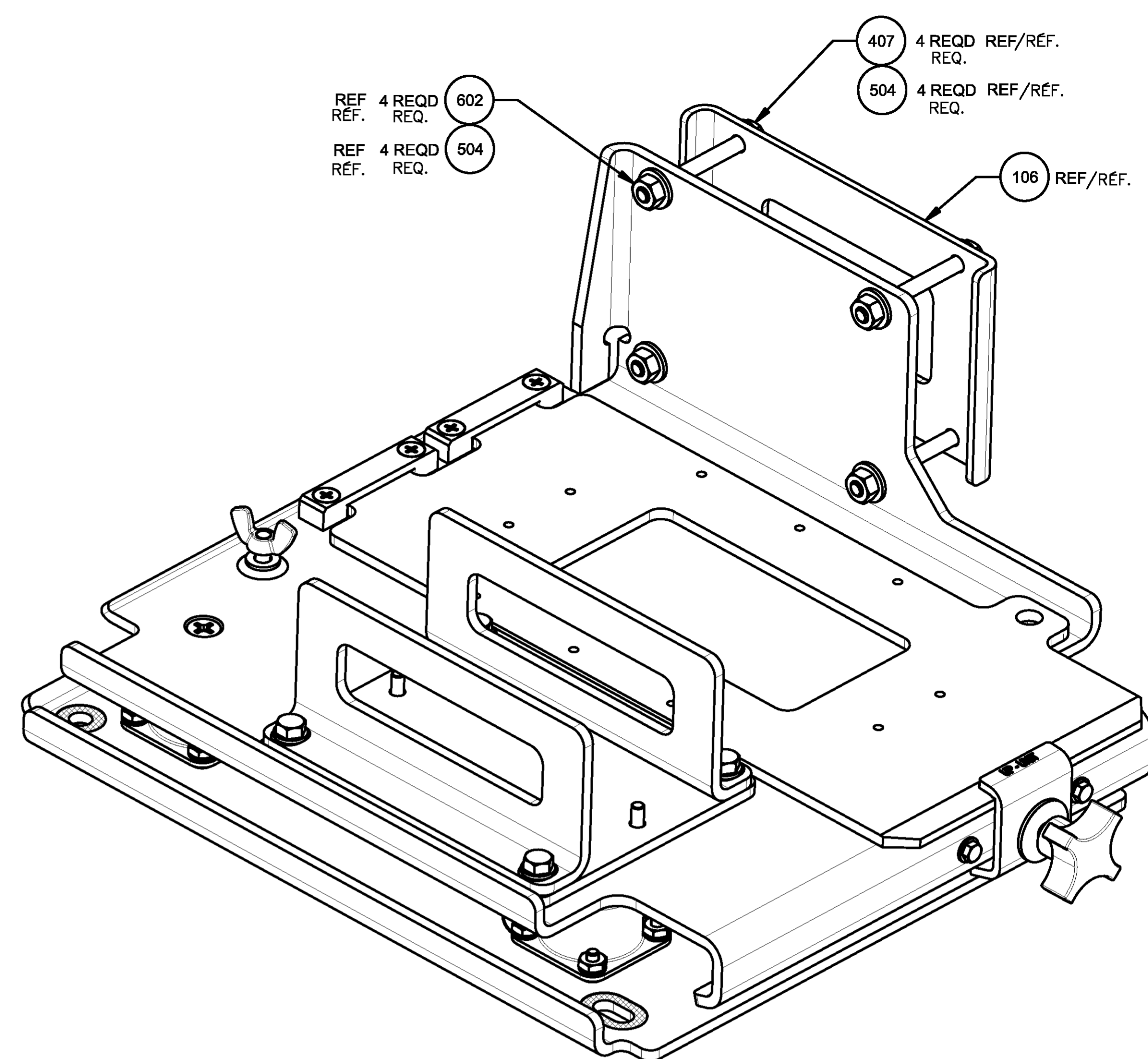
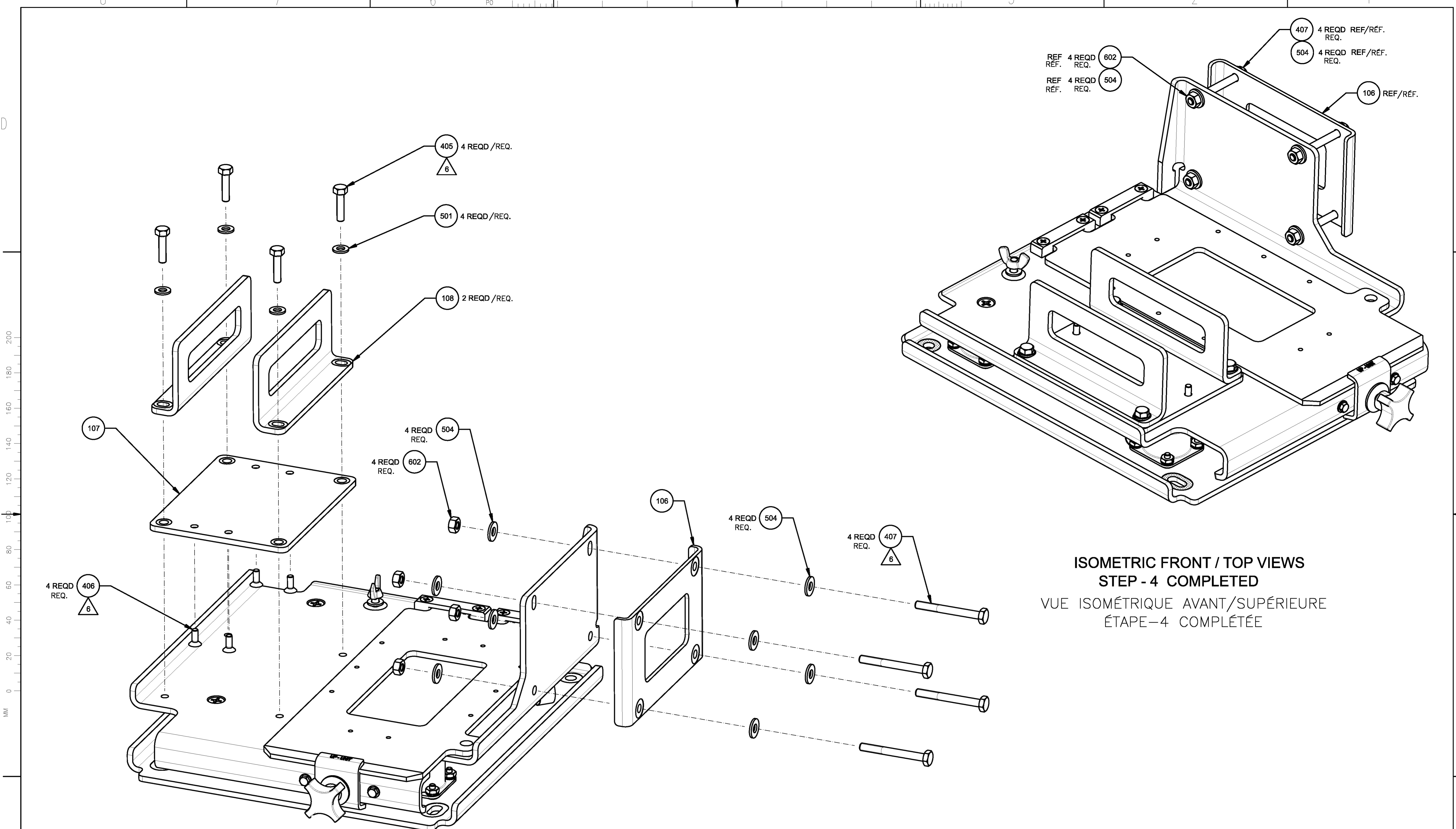
NOTICE

This documentation has been reviewed by the technical authority and does not contain controlled goods. Disclosure notices and handling instructions originally received with the document shall continue to apply.

AVIS

Cette documentation a été révisée par l'autorité technique et ne contient pas de marchandises contrôlées. Les avis de divulgation et les instructions de manipulation reçues originellement doivent continuer de s'appliquer.

| | | | | | | | | | |
|--------------------------------------|------------|----------------------------|--|---------------------------------|------------|------------------|--------------|--------------|--|
| - | | TDAN/AEDT 194470050 | | - | | - | | - | |
| - | | PRODUCTION RELEASE DC14554 | | 18-08-03 | | MS | | KH AH | |
| ZONE | LTR LET | REVISION | | DATE | DWN DES | CKD VER | APPVL APP | | |
| DESIGN AGENT/CONCEPTION 3AF83 | | NSCM/CAOF 35907 | | SCALE/ ÉCHELLE | | NTS/NAE | | A1 | |
| Défense nationale / National Defence | | Canada | | DRAWING NO DU DESSIN 1277692 | | SHEET FEUILLE | | 5 OF DE 6 | |



ISOMETRIC FRONT / TOP VIEWS
 STEP - 4 COMPLETED
 VUE ISOMÉTRIQUE AVANT/SUPÉRIEURE
 ÉTAPE-4 COMPLÉTÉE

EXPLODED ISOMETRIC FRONT / TOP VIEW
 VUE ÉCLATÉE ISOMÉTRIQUE AVANT/SUPÉRIEURE

NOTICE

THE DEPARTMENT OF NATIONAL DEFENCE DOES NOT WARRANT OR GUARANTEE THE CORRECTNESS OR ACCURACY OF THE INFORMATION CONTAINED IN THIS DOCUMENT FOR OTHER THAN OFFICIAL DEFENCE PURPOSES. THE DEPARTMENT OF NATIONAL DEFENCE DOES NOT GRANT ANY LICENCE, CONVEY ANY INTELLECTUAL PROPERTY RIGHTS, OR GIVE PERMISSION FOR ANY USE IN WHOLE OR IN PART BY ANY RECEIPT, HOLDER OR USER OF THIS DOCUMENT, AND ANY SUCH PERSON USING THIS DOCUMENT OR THE INFORMATION THEREIN DOES SO AT THEIR OWN RISK.

AVIS

LE MINISTÈRE DE LA DÉFENSE NATIONALE NE GARANTIT PAS L'EXACTITUDE DE L'INFORMATION CONTENUE DANS LE PRÉSENT DOCUMENT POUR DES FINS AUTRES QUE POUR LA DÉFENSE NATIONALE. LE MINISTÈRE DE LA DÉFENSE NATIONALE N'ACCORDE AUCUNE LICENCE, NE CÈDE AUCUN DROIT DE PROPRIÉTÉ INTELLECTUELLE ET NE DONNE AUCUNE PERMISSION POUR QUELQUE UTILISATION QUE CE SOIT, EN TOUT OU EN PARTIE, PAR TOUT DESTINATAIRE, DÉTENTEUR OU UTILISATEUR DU PRÉSENT DOCUMENT. TOUTE PERSONNE UTILISANT LE PRÉSENT DOCUMENT OU L'INFORMATION QU'IL CONTIENT LE FAIT À SES PROPRES RISQUES.

STEP-4
 ÉTAPE-4

NOTICE

This documentation has been reviewed by the technical authority and does not contain controlled goods. Disclosure notices and handling instructions originally received with the document shall continue to apply.



Cette documentation a été révisée par l'autorité technique et ne contient pas de marchandises contrôlées. Les avis de divulgation et les instructions de manutention reçues originellement doivent continuer de s'appliquer.

| | | | | | | | | | |
|--------------------------------------|-----------|----------------------------|--|----------------------|---------------|---------|---------|-----------|----|
| - | | TDAN/AEDT 194470050 | | - | | - | | - | |
| - | | PRODUCTION RELEASE DC14554 | | 18-08-03 | MS | KH | AH | | |
| ZONE | LTR LET | REVISION | | | DATE | DWN DES | CKD VER | APPVL APP | |
| DESIGN AGENT/CONCEPTION | NSCM/CAOF | 35907 | | | SCALE/ÉCHELLE | | NTS/NAE | | A1 |
| Défense nationale / National Defence | | Canada | | DRAWING NO DU DESSIN | | 1277692 | | | |
| SHEET FEUILLE | | 6 | | OF DE | | 6 | | | |