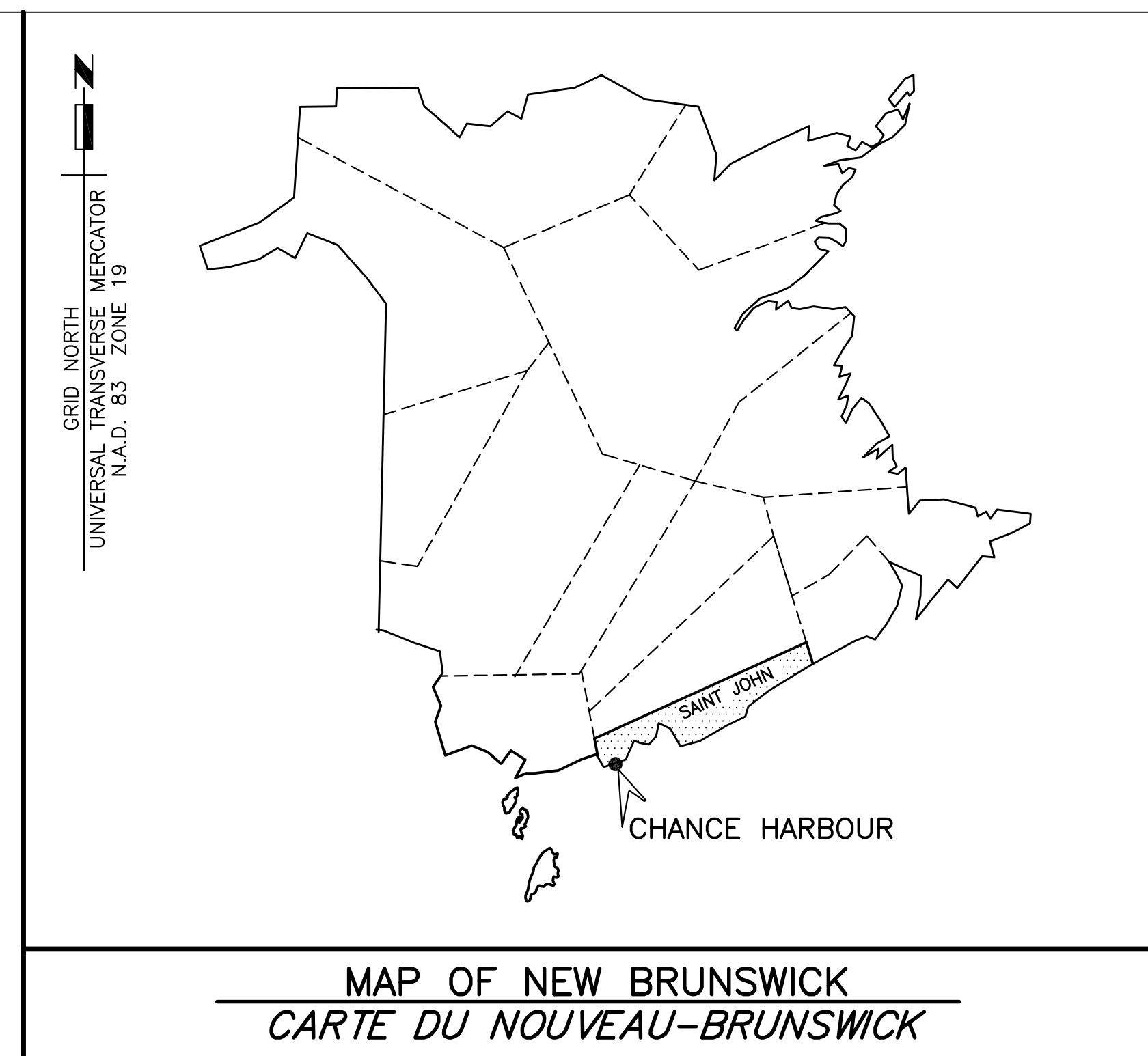


Fisheries and Oceans  
Canada

Small Craft Harbours  
Maritimes / Gulf Region

Pêches et Océans  
Canada

Ports pour Petits Bateaux  
Région des Maritimes / Golfe



# 2 NEW FLOATING WHARVES INSTALLATION INSTALLATION DE 2 QUAIS NOUVEAUX FLOTTANTS CHANCE HARBOUR COMTÉ SAINT JOHN COUNTY N.B./ N.-B.

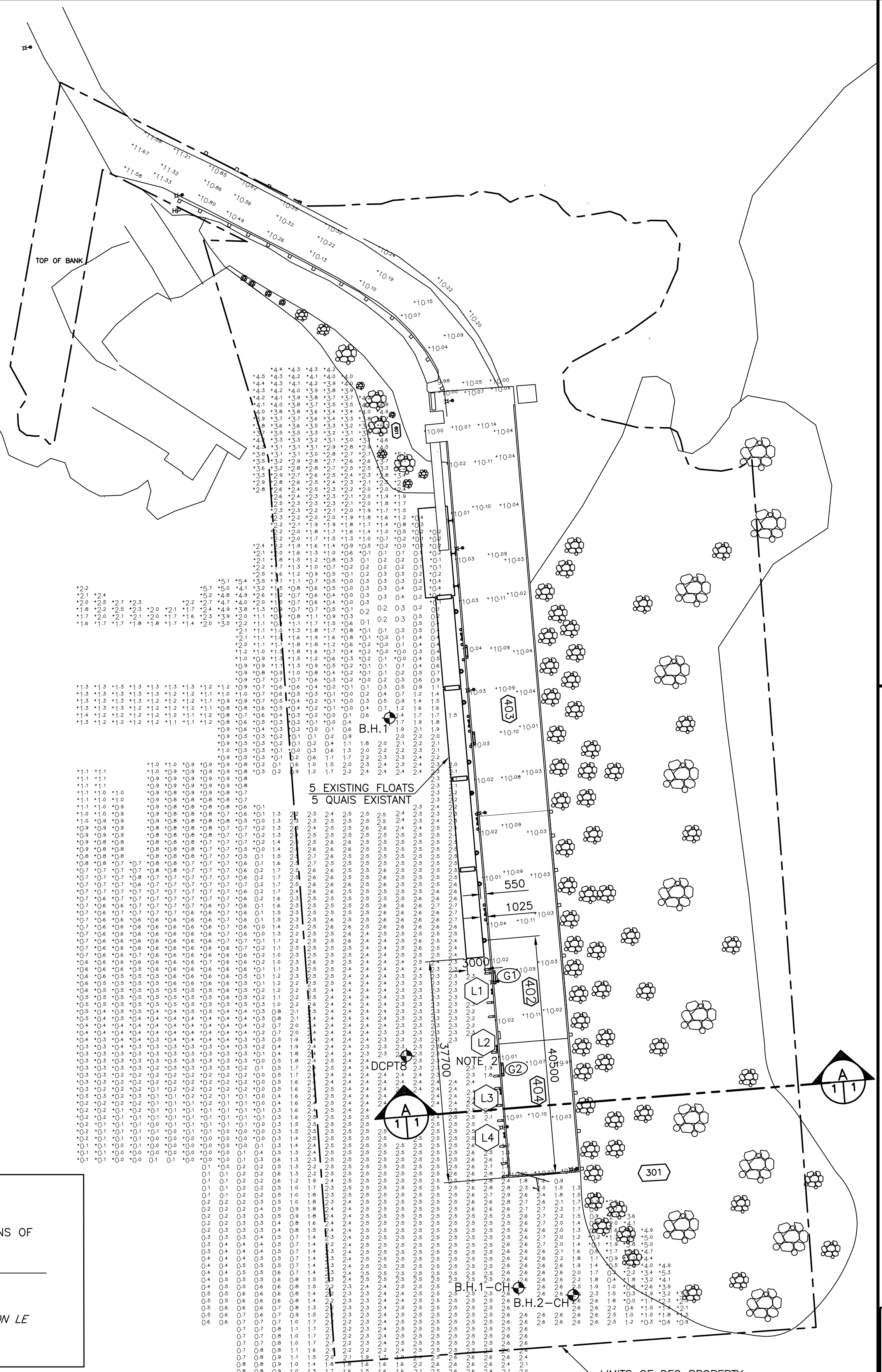
PROJECT NO. C2-00703

## DRAWING LIST/LISTE DE DESSINS

- M1 EXISTING SITE PLAN AND SECTION, BORE HOLES  
*PLAN DU SITE ET COUPES EXISTANTES, TROUS DE FORAGE*
- M2 PLAN OF NEW WORK, ELEVATIONS AND SECTIONS  
*PLAN DES NOUVEAUX TRAVAUX, ÉLEVATIONS ET COUPES*
- M3 SECTIONS AND DETAILS  
*COUPES ET DÉTAILS*
- M4 FENDERS, LADDERS AND CATHODIC PROTECTION DETAILS  
*DÉTAILS DE DÉFENSE, ÉCHELLES ET PROTECTION CATHODIQUE*
- M5 FLOATING WHARVES #1 & #2 PLAN, SECTIONS AND DETAILS  
*QUAIS FLOTTANTS #1 & #2 PLANS, COUPES ET DÉTAILS*

Canada

NOUVEAU PROJET DE CONSTRUCTION  
CHANGEMENTS  
1:100



### LEGEND/LÉGENDE

- ELECTRICAL POLE WITH LIGHT FIXTURE  
POTEAU D'ÉLECTRICITÉ AVEC LUMIÈRE
- WINCH  
TREUIL
- LADDERS  
ÉCHELLES
- GALLOWS  
POTENCES
- BENCHMARK ON DECK  
BORNE DE RÉPÈRE SUR TABLIER
- BOREHOLE - SEE M1 FOR INFORMATION  
FORAGE - VOIR M1 POUR INFORMATION
- SOUNDINGS BELOW CHART DATUM -  
ELEVATIONS MAY BE DIFFERENT THAN SHOWN  
SONDAGE AU-DESSOUS DU ZÉRO DES  
CARTES - ÉLEVATIONS PEUVENT ÊTRE  
DIFFÉRENTES QUE MONTREES
- SOUNDINGS ABOVE CHART DATUM -  
ELEVATIONS MAY BE DIFFERENT THAN SHOWN  
SONDAGE AU-DESSUS DU ZÉRO DES CARTES  
- ÉLEVATIONS PEUVENT ÊTRE DIFFÉRENTES  
QUE MONTREES

- NOTES:
1. REMOVE & DISPOSED ALL EXISTING FENDER PILES.
  2. REMOVE EXISTING LADDERS L2 & STORE IT ON SITE.
  3. RELOCATE EXISTING LADDERS L1, L3 & L4 AS PER DIRECTIONS OF DEPARTMENTAL REPRESENTATIVE. (SEE M2)
  4. REMOVE AND DISPOSED ALL EXISTING LONGITUDINAL WALES
1. ENLEVER ET JETER LES PIEUX DE DÉFENSES EXISTANTS.
2. ENLEVER ET ENTREPOSER L'ÉCHELLE L2 SUR LE SITE.
3. RELOCALISER LES ÉCHELLES EXISTANTES L1, L3 ET L4 SELON LE REPRÉSENTANT DU MINISTÈRE. (VOIR M2)
4. ENLEVER ET JETER LES TRANSVERSALS EXISTANTS.

NOTES

SURVEY PARTY CHIEF: C. RICHARD  
SURVEY VESSEL: MIRAMICHI SURVEYOR  
SURVEY DATE(S): MARCH 3, 2022

SOUNDER TYPE: ROSS (MULTI-SWEEP) & TELEPHONE RESON 7125  
SOUNDER SETTING: 190-210 kHz (ROSS)  
200 kHz (RESON 7125)

LAND SURVEY POSITION BY: TRIMBLE R7 RTK  
RAW DATA FILES: CH2022\_082W1.ZIP  
CAD DRAWING FILES: CH2022\_082W1.DWG

TIDAL REDUCTION SCHEME: B.M. ESTABLISHED FROM GPS TRANSFER FROM DIPPER HARBOUR USING CHS B.M.8889091 ELEV. +9.066m B.M. AT CHANCE HARBOUR-BL1 & BL2 SEE BELOW

OFFICE PROCESSOR: C. RICHARD  
DATE OF PROCESSING: MARCH 2022

MODE OF PLOTTING: AVERAGE DEPTHS  
MATRIX CELL WIDTH X LENGTH: 1.2m x 3.0m

CONTROL POINTS (REVISED 2022-01-14):

PT. NAME	PASTING	NORTHING	EAST. ELEV. DESCRIPTION
26398	708023.608	5000315.346	+31.986m LPS CONTROL
BL1	708334.846	4999910.802	+10.066m NAIL IN CONCRETE DECK
BL2	708332.367	4999939.890	+10.077m NAIL IN CONCRETE DECK
BL3	708330.353	4999997.954	+10.28m DRILL HOLE TOP OF CURB/WHEEL GUARD
BL4	708287.462	5000047.781	+11.47m NAIL IN KOPHALT
TM1	708319.225	4999987.743	+10.46m TOP OF STEEL BOLLARD
TM2	708023.6	4999970.3	+10.25m TOP OF CONCRETE CURB/WHEEL GUARD

NOTE:  
- ALL STRUCTURES, TIE-IN AND TOPO INFO HAS BEEN TAKEN FROM TOPO SURVEYS IN 2007 EXCEPT FOR NEWER BREAKWATER EXTENSION WHICH WAS SURVEYED SEPT/OCT 2008.  
- WHARF TIE-IN IS UPDATED & NEW CONTROL ESTABLISHED USING GPS FROM BL2 2022-01-14.CH2022\_014T.DWG.

### EXISTING SITE PLAN PLAN DE SITE EXISTANT

SCALE/ÉCHELLE: 1:500



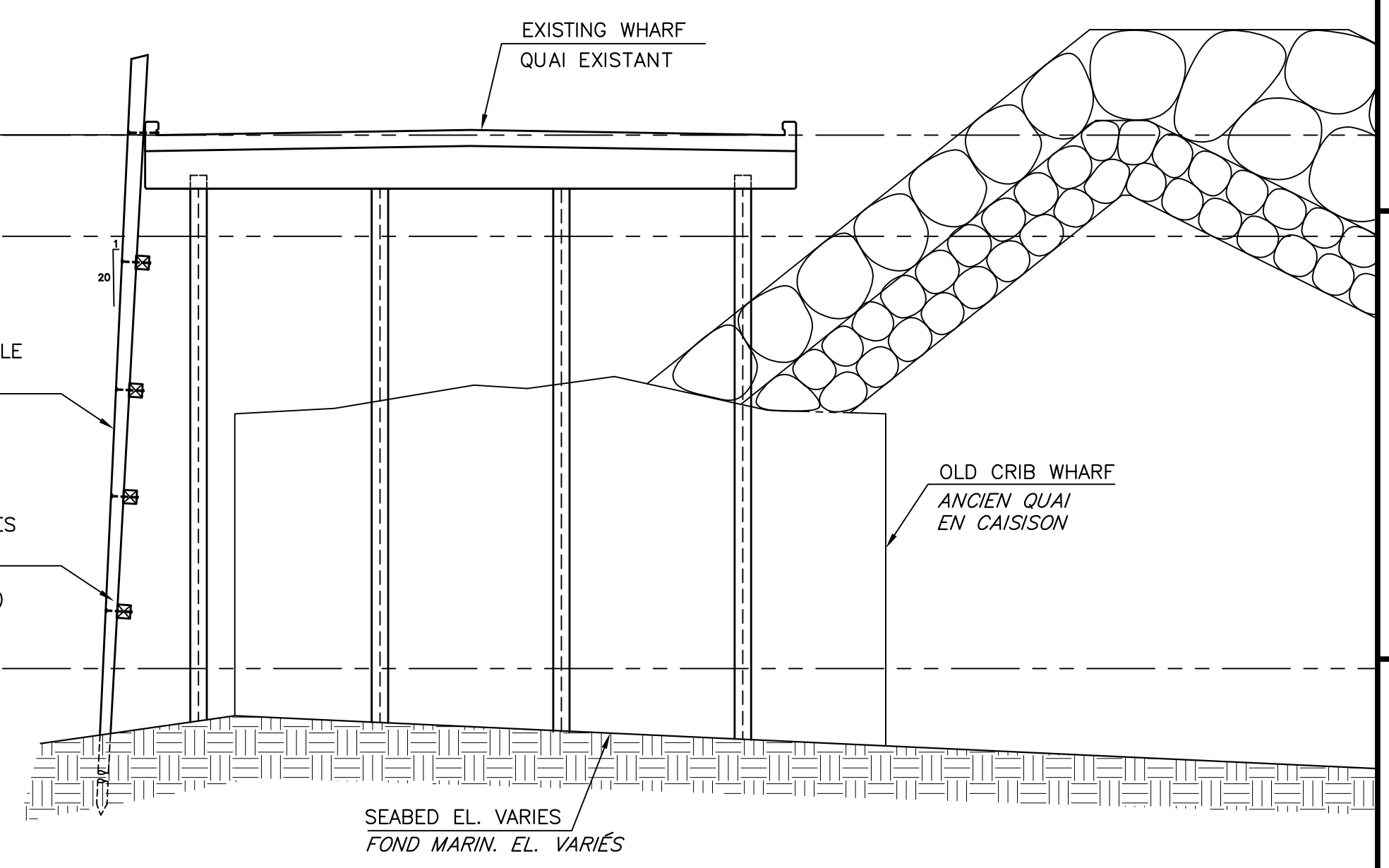
TOP OF DECK  
EL. +10.01m  
DESSUS DU TABLIER  
EL. +10.01m

H.N.T. EL. +8.10m  
M.H.N. EL. +8.10m

EXISTING FENDER PILE  
(NOTE 1)  
PIEUX DÉFENSE  
EXISTANTS (NOTE 1)

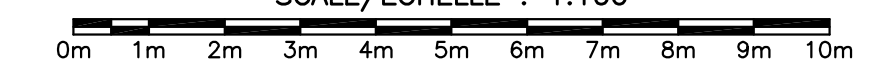
EXISTING LONGITUDINAL WALES  
(NOTE 4)  
TRANSVERSALS  
EXISTANT (NOTE 4)

L.N.T. EL. 0.00  
M.B.N. EL. 0.00



### EXISTING SECTION COUPE EXISTANTE

SCALE/ÉCHELLE: 1:100



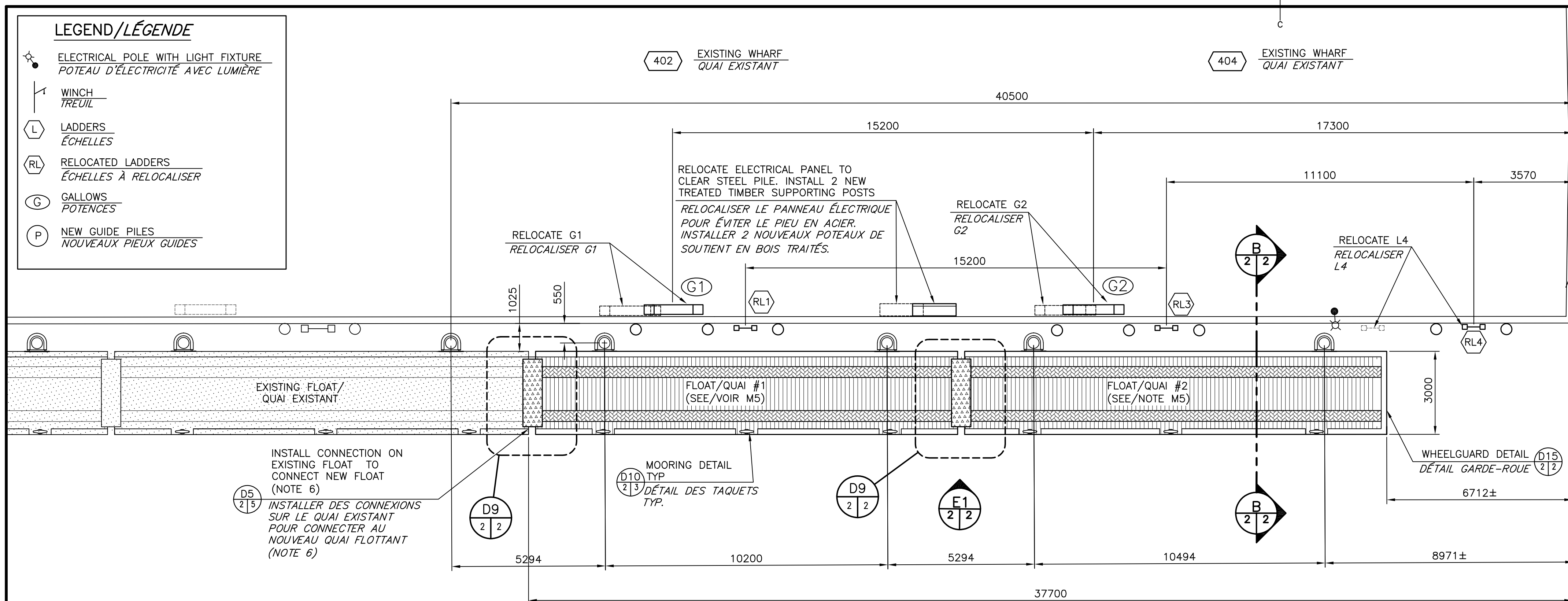
GEMTEC		BOREHOLE LOGS	
Client	Public Works & Government Services Canada	Proj. No.	4144.70
Project	Geotechnical Drilling, Chance Harbour	Date	09/10/22
Location	Chance Harbour, NB	Page	1 of 1
Ground Level	-1.70	Chart	
LOG	LOG	LOG	LOG
DESCRIPTION	DESCRIPTION	DESCRIPTION	DESCRIPTION
1	0.00 - 0.50	1	0.00 - 0.50
2	0.50 - 1.00	2	0.50 - 1.00
3	1.00 - 1.50	3	1.00 - 1.50
4	1.50 - 2.00	4	1.50 - 2.00
5	2.00 - 2.50	5	2.00 - 2.50
6	2.50 - 3.00	6	2.50 - 3.00
7	3.00 - 3.50	7	3.00 - 3.50
8	3.50 - 4.00	8	3.50 - 4.00
9	4.00 - 4.50	9	4.00 - 4.50
10	4.50 - 5.00	10	4.50 - 5.00
11	5.00 - 5.50	11	5.00 - 5.50
12	5.50 - 6.00	12	5.50 - 6.00
13	6.00 - 6.50	13	6.00 - 6.50
14	6.50 - 7.00	14	6.50 - 7.00
15	7.00 - 7.50	15	7.00 - 7.50
16	7.50 - 8.00	16	7.50 - 8.00
17	8.00 - 8.50	17	8.00 - 8.50
18	8.50 - 9.00	18	8.50 - 9.00
19	9.00 - 9.50	19	9.00 - 9.50
20	9.50 - 10.00	20	9.50 - 10.00
21	10.00 - 10.50	21	10.00 - 10.50
22	10.50 - 11.00	22	10.50 - 11.00
23	11.00 - 11.50	23	11.00 - 11.50
24	11.50 - 12.00	24	11.50 - 12.00
25	12.00 - 12.50	25	12.00 - 12.50
26	12.50 - 13.00	26	12.50 - 13.00
27	13.00 - 13.50	27	13.00 - 13.50
28	13.50 - 14.00	28	13.50 - 14.00
29	14.00 - 14.50	29	14.00 - 14.50
30	14.50 - 15.00	30	14.50 - 15.00
31	15.00 - 15.50	31	15.00 - 15.50
32	15.50 - 16.00	32	15.50 - 16.00
33	16.00 - 16.50	33	16.00 - 16.50
34	16.50 - 17.00	34	16.50 - 17.00
35	17.00 - 17.50	35	17.00 - 17.50
36	17.50 - 18.00	36	17.50 - 18.00
37	18.00 - 18.50	37	18.00 - 18.50
38	18.50 - 19.00	38	18.50 - 19.00
39	19.00 - 19.50	39	19.00 - 19.50
40	19.50 - 20.00	40	19.50 - 20.00
41	20.00 - 20.50	41	20.00 - 20.50
42	20.50 - 21.00	42	20.50 - 21.00
43	21.00 - 21.50	43	21.00 - 21.50
44	21.50 - 22.00	44	21.50 - 22.00
45	22.00 - 22.50	45	22.00 - 22.50
46	22.50 - 23.00	46	22.50 - 23.00
47	23.00 - 23.50	47	23.00 - 23.50
48	23.50 - 24.00	48	23.50 - 24.00
49	24.00 - 24.50	49	24.00 - 24.50
50	24.50 - 25.00	50	24.50 - 25.00
51	25.00 - 25.50	51	25.00 - 25.50
52	25.50 - 26.00	52	25.50 - 26.00
53	26.00 - 26.50	53	26.00 - 26.50
54	26.50 - 27.00	54	26.50 - 27.00
55	27.00 - 27.50	55	27.00 - 27.50
56	27.50 - 28.00	56	27.50 - 28.00
57	28.00 - 28.50	57	28.00 - 28.50
58	28.50 - 29.00	58	28.50 - 29.00
59	29.00 - 29.50	59	29.00 - 29.50
60	29.50 - 30.00	60	29.50 - 30.00
61	30.00 - 30.50	61	30.00 - 30.50
62	30.50 - 31.00	62	30.50 - 31.00
63	31.00 - 31.50	63	31.00 - 31.50
64	31.50 - 32.00	64	31.50 - 32.00
65	32.00 - 32.50	65	32.00 - 32.50
66	32.50 - 33.00	66	32.50 - 33.00
67	33.00 - 33.50	67	33.00 - 33.50
68	33.50 - 34.00	68	33.50 - 34.00
69	34.00 - 34.50	69	34.00 - 34.50
70	34.50 - 35.00	70	34.50 - 35.00
71	35.00 - 35.50	71	35.00 - 35.50
72	35.50 - 36.00	72	35.50 - 36.00
73	36.00 - 36.50	73	36.00 - 36.50
74	36.50 - 37.00	74	36.50 - 37.00
75	37.00 - 37.50	75	37.00 - 37.50
76	37.50 - 38.00	76	37.50 - 38.00
77	38.00 - 38.50	77	38.00 - 38.50
78	38.50 - 39.00	78	38.50 - 39.00
79	39.00 - 39.50	79	39.00 - 39.50
80	39.50 - 40.00	80	39.50 - 40.00
81	40.00 - 40.50	81	40.00 - 40.50
82	40.50 - 41.00	82	40.50 - 41.00
83	41.00 - 41.50	83	41.00 - 41.50
84	41.50 - 42.00	84	41.50 - 42.00
85	42.00 - 42.50	85	42.00 - 42.50
86	42.50 - 43.00	86	42.50 - 43.00
87	43.00 - 43.50	87	43.00 - 43.50
88	43.50 - 44.00	88	43.50 - 44.00
89	44.00 - 44.50	89	44.00 - 44.50
90	44.50 - 45.00	90	44.50 - 45.00
91	45.00 - 45.50	91	45.00 - 45.50
92	45.50 - 46.00	92	45.50 - 46.00
93	46.00 - 46.50	93	46.00 - 46.50
94	46.50 - 47.00	94	46.50 - 47.00
95	47.00 - 47.50	95	47.00 - 47.50
96	47.50 - 48.00	96	47.50 - 48.00
97	48.00 - 48.50	97	48.00 - 48.50
98	48.50 - 49.00	98	48.50 - 49.00
99	49.00 - 49.50	99	49.00 - 49.50
100	49.50 - 50.00	100	49.50 - 50.00

GEMTEC		BOREHOLE LOGS	
Client	Public Works & Government Services Canada	Proj. No.	4144.70
Project	Geotechnical Drilling, Chance Harbour	Date	09/10/22
Location	Chance Harbour, NB	Page	1 of 1
Ground Level	-1.70	Chart	
LOG	LOG	LOG	LOG
DESCRIPTION	DESCRIPTION	DESCRIPTION	DESCRIPTION
1	0.00 - 0.50	1	0.00 - 0.50
2	0.50 - 1.00	2	0.50 - 1.00
3	1.00 - 1.50	3	1.00 - 1.50
4	1.50 - 2.00	4	1.50 - 2.00
5	2.00 - 2.50	5	2.00 - 2.50
6	2.50 - 3.00	6	2.50 - 3.00
7	3.00 - 3.50	7	3.00 - 3.50
8	3.50 - 4.00	8	3.50 - 4.00
9	4.00 - 4.50	9	4.00 - 4.50
10	4.50 - 5.00	10	4.50 - 5.00
11	5.00 - 5.50	11	5.00 - 5.50
12	5.50 - 6.00	12	5.50 - 6.00
13	6.00 - 6.50	13	6.00 - 6.50
14	6.50 - 7.00	14	6.50 - 7.00
15	7.00 - 7.50	15	7.00 - 7.50
16	7.50 - 8.00	16	7.50 - 8.00
17	8.00 - 8.50	17	8.00 - 8.50
18	8.50 - 9.00	18	8.50 - 9.00
19	9.00 - 9.50	19	9.00 - 9.50
20	9.50 - 10.00	20	9.50 - 10.00
21	10.00 - 10.50	21	10.00 - 10.50
22	10.50 - 11.00	22	10.50 - 11.00
23	11.00 - 11.50	23	11.00 - 11.50
24	11.50 - 12.00	24	11.50 - 12.00
25	12.00 - 12.50	25	12.00 - 12.50
26	12.50 - 13.00	26	12.50 - 13.00
27	13.00 - 13.50	27	13.00 - 13.50
28	13.50 - 14.00	28	13.50 - 14.00
29	14.00 - 14.50	29	14.00 - 14.50
30	14.50 - 15.00	30	14.50 - 15.00
31	15.00 - 15.50	31	15.00 - 15.50
32	15.50 - 16.00	32	15.50 - 16.00
33	16.00 - 16.50	33	16.00 - 16.50
34	16.50 - 17.00	34	16.50 - 17.00
35	17.00 - 17.50	35	17.00 - 17.50
36	17.50 - 18.00	36	17.50 - 18.00
37	18.00 - 18.50	37	18.00 - 18.50
38	18.50 - 19.00	38	18.50 - 19.00
39	19.00 - 19.50	39	19.00 - 19.50
40	19.50 - 20.00	40	19.50 - 20.00
41	20.00 - 20.50	41	20.00 - 20.50
42	20.50 - 21.00	42	20.50 - 21.00
43	21.00 - 21.50	43	21.00 - 21.50
44	21.50 - 22.00	44	21.50 - 22.00
45	22.00 - 22.50	45	22.00 - 22.50
46	22.50 - 23.00	46	22.50 - 23.00
47	23.00 - 23.50	47	23.00 - 23.50
48	23.50 - 24.00	48	23.50 - 24.00
49	24.00 - 24.50	49	24.00 - 24.50
50	24.50 - 25.00	50	24.50 - 25.00
51	25.00 - 25.50	51	25.00 - 25.50
52	25.50 - 26.00	52	25.50 - 26.00
53	26.00 - 26.50	53	26.00 - 26.50
54	26.50 - 27.00	54	26.50 - 27.00
55	27.00 - 27.50	55	27.00 - 27.50
56	27.50 - 28.00	56	27.50 - 28.00
57	28.00 - 28.50	57	28.00 - 28.50
58	28.50 - 29.00	58	28.50 - 29.00
59	29.00 - 29.50	59	



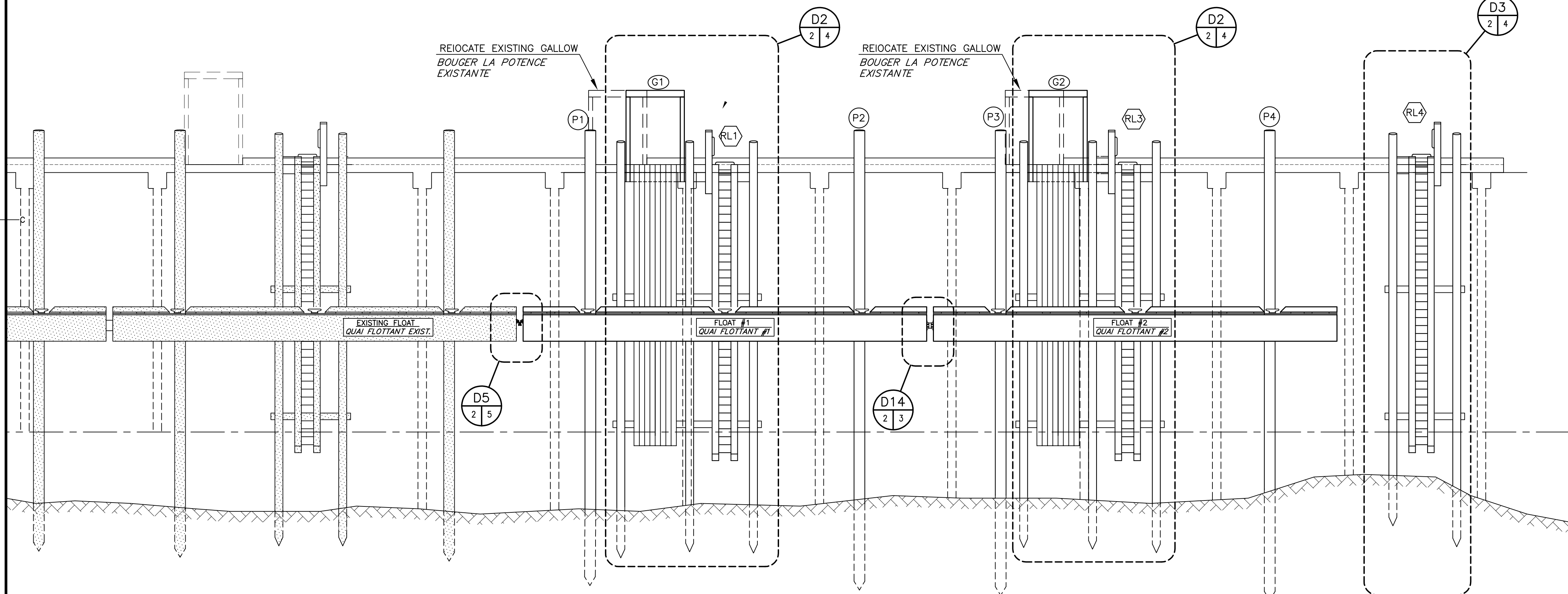
**LEGEND/LÉGENDE**

- ELECTRICAL POLE WITH LIGHT FIXTURE  
POTEAU D'ÉLECTRICITÉ AVEC LUMIÈRE
- WINCH  
TREUIL
- LADDERS  
ÉCHELLES
- RELOCATED LADDERS  
ÉCHELLES À RELOCALISER
- GALLOWS  
POTENCES
- NEW GUIDE PILES  
NOUVEAUX PIEUX GUIDES



**PLAN OF NEW WORK  
PLAN DES NOUVEAUX TRAVAUX**

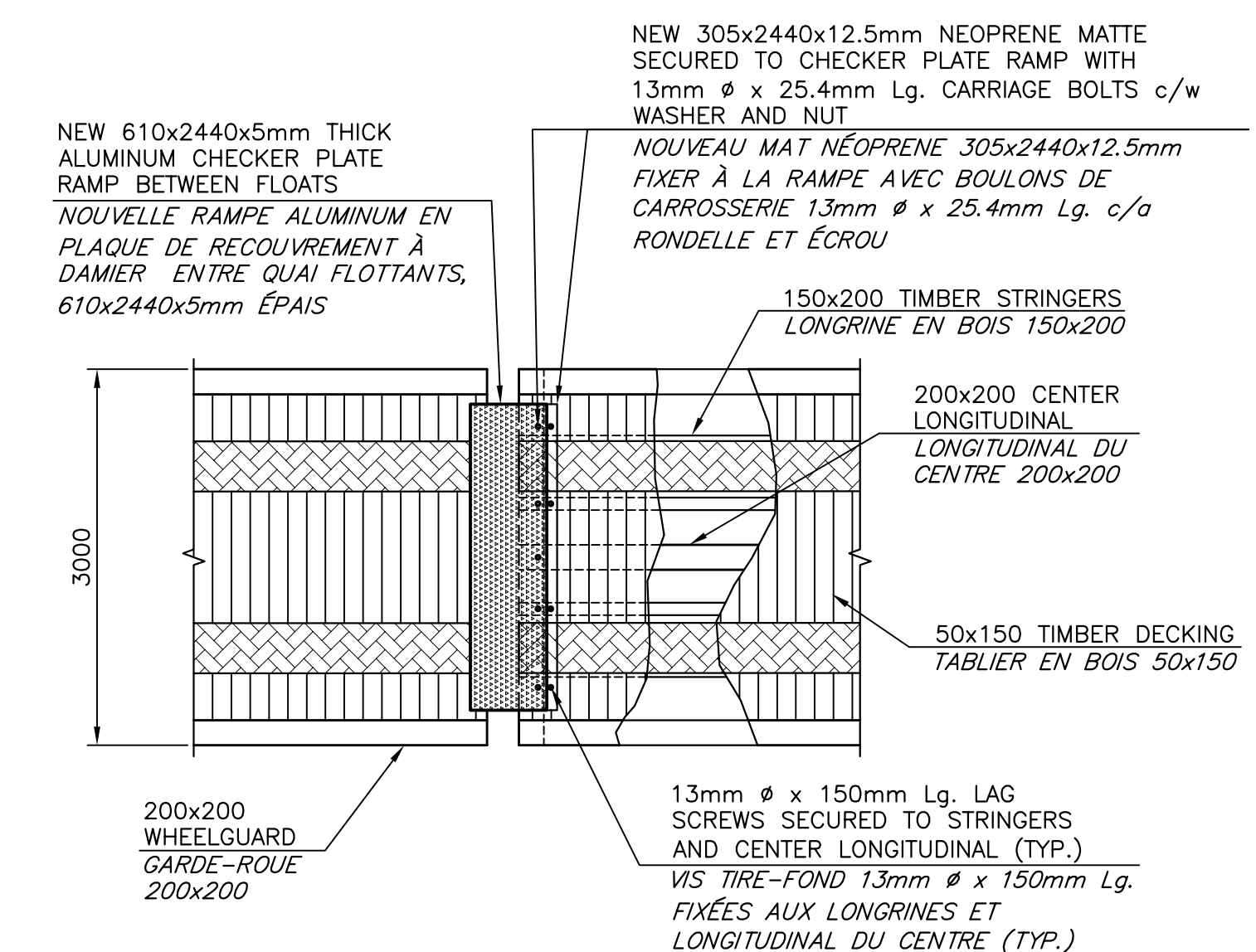
SCALE/ÉCHELLE : 1:100



**ELEVATION  
ÉLÉVATION**

E1  
2 | 2

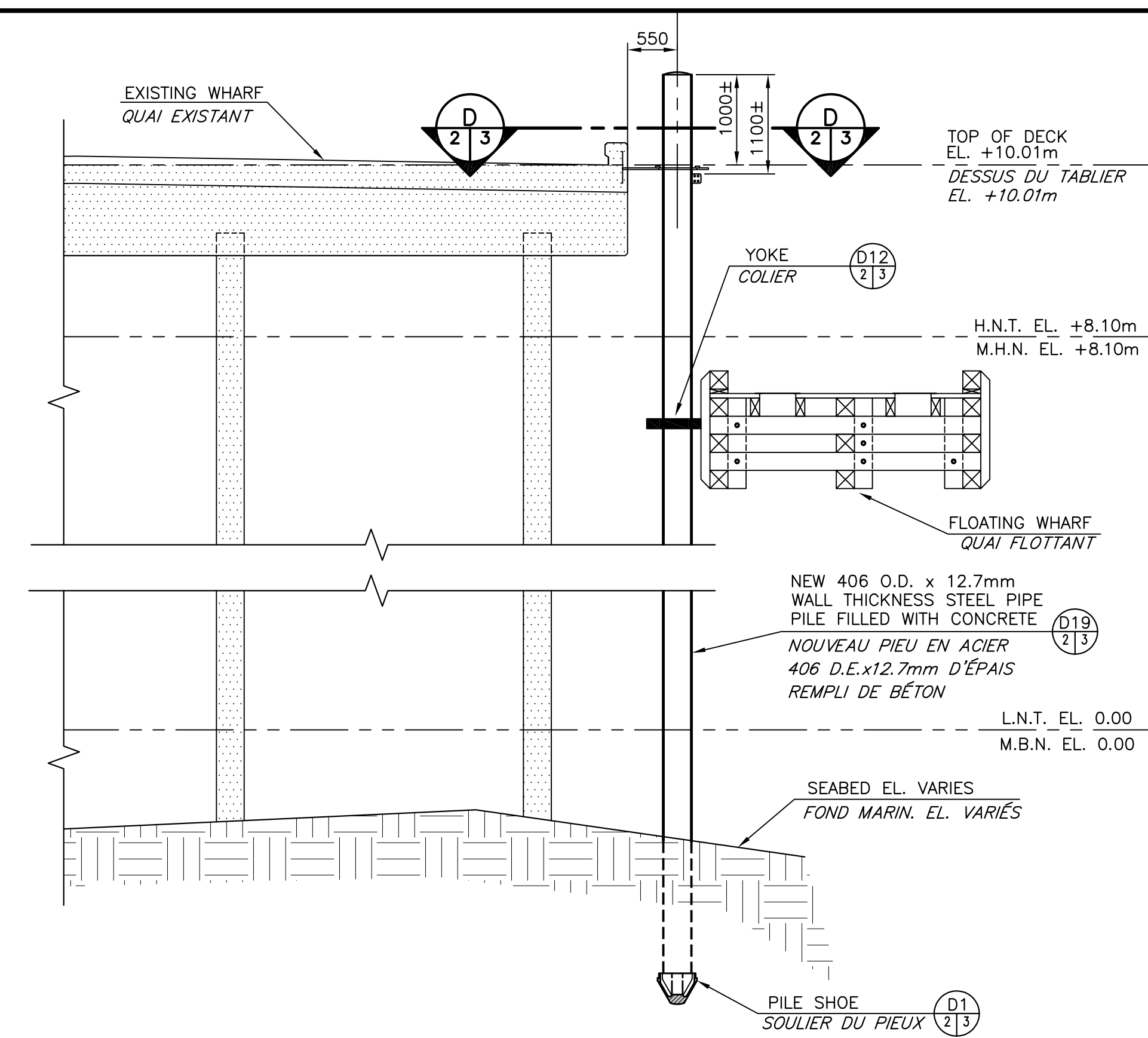
SCALE/ÉCHELLE : 1:100



**PLAN OF RAMP BETWEEN FLOATS (2 REQ'D)  
PLAN DE RAMPE ENTRE LES QUAIS (2 REQUIS)**

D9  
2 | 2

SCALE/ÉCHELLE : 1:50



**SECTION NEW PIPE PILES  
COUPE DES NOUVEAUX PIEUX**

B  
2 | 2

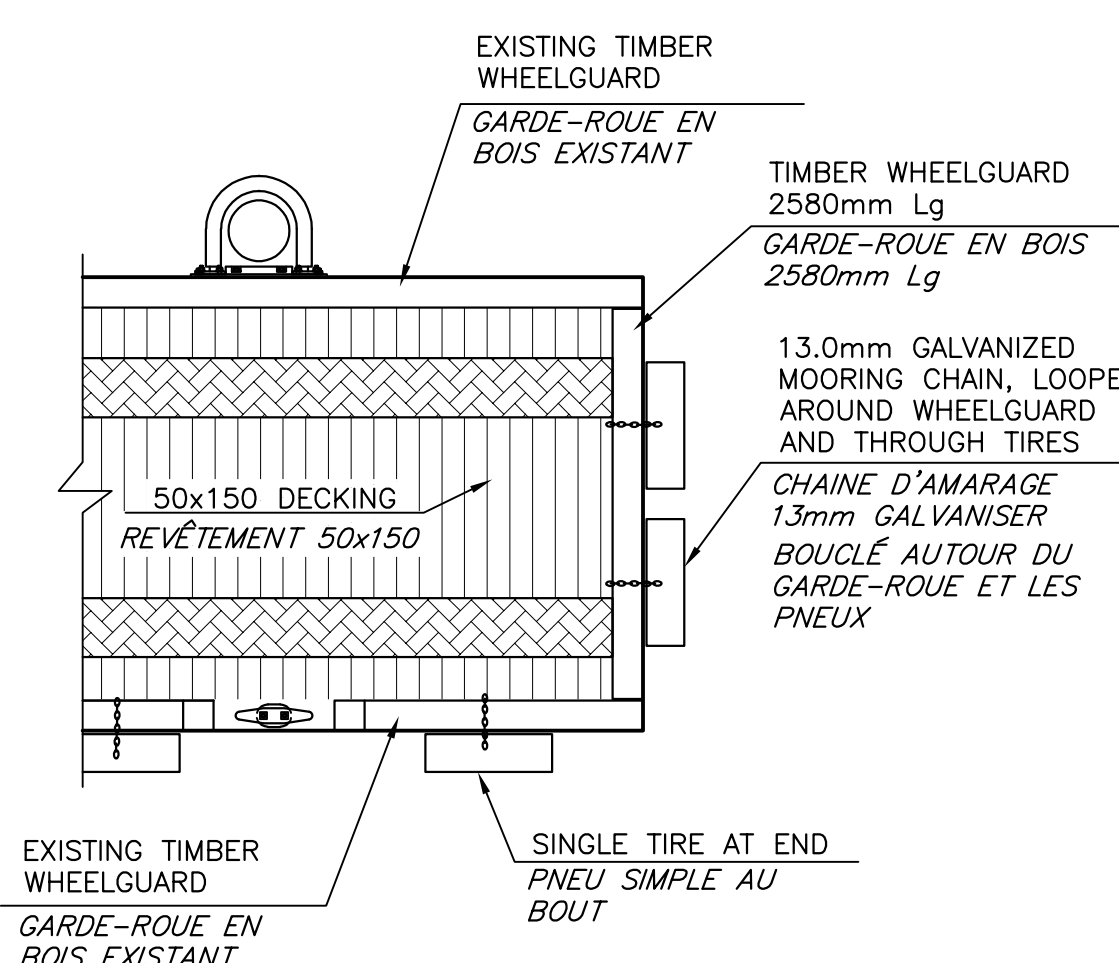
SCALE/ÉCHELLE : 1:50



**STEEL PIPE PILE SCHEDULE**

PILE NO.	ESTIMATED SUPPLY LENGTH	LENGTH PLACED IN WORK	TIP ELEVATION
P1	18m		
P2	18m		
P3	18m		
P4	18m		

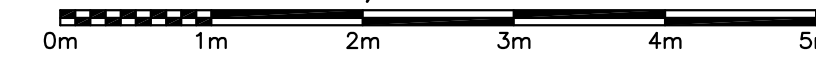
- NOTES:**
- REMOVE & DISPOSED ALL EXISTING FENDER PILES.
  - REMOVE EXISTING LADDERS L2 & STORE IT ON SITE.
  - RELOCATE EXISTING LADDERS RL1, RL3 & RL4 AS PER DRAWING AND DIRECTIONS OF DEPARTMENTAL REPRESENTATIVE.
  - REMOVE AND DISPOSED ALL EXISTING LONGITUDINAL WALES.
  - CONTRACTOR IS RESPONSIBLE TO VERIFY ALL DIMENSIONS, EXISTING PILE LOCATIONS PRIOR TO FLOATS FABRICATION AND PLACEMENT.
  - REMOVE & DISPOSED END WHEELGUARD AND TIRES FROM OUTER END EXISTING FLOAT ON SITE.
- ENLEVER ET JETER LES PIEUX DE DÉFENSES EXISTANTS.
  - ENLEVER ET ENTREPOSER L'ÉCHELLE L2 SUR LE SITE.
  - RELOCALISER LES ÉCHELLES EXISTANTES RL1, RL3 ET RL4 SELON LES DESSINS ET LE REPRÉSENTANT DU MINISTÈRE.
  - ENLEVER ET JETER LES TRANSVERSALS EXISTANTS.
  - L'ENTREPRENEUR EST RESPONSABLE DE VÉRIFIER TOUTES LES DIMENSIONS, L'EMPLACEMENT DES PIEUX EXISTANTS AVANT L'INSTALLATION ET LA FABRICATION DES QUAIS FLOTTANTS.
  - ENLEVER ET JETER LE GARDE-ROUE ET PNEUS DU DERNIER QUAI FLOTTANT EXISTANT SUR LE SITE.



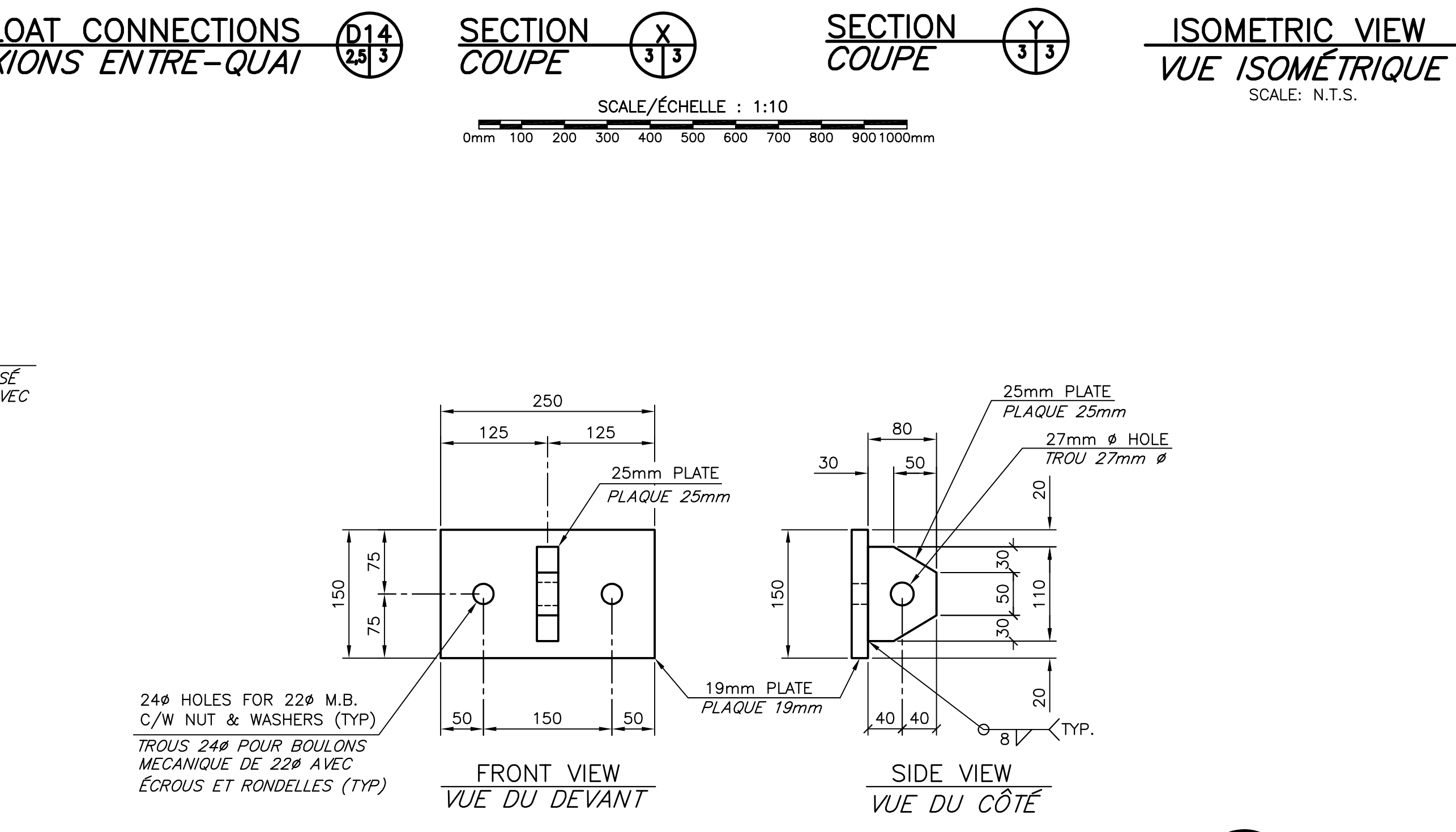
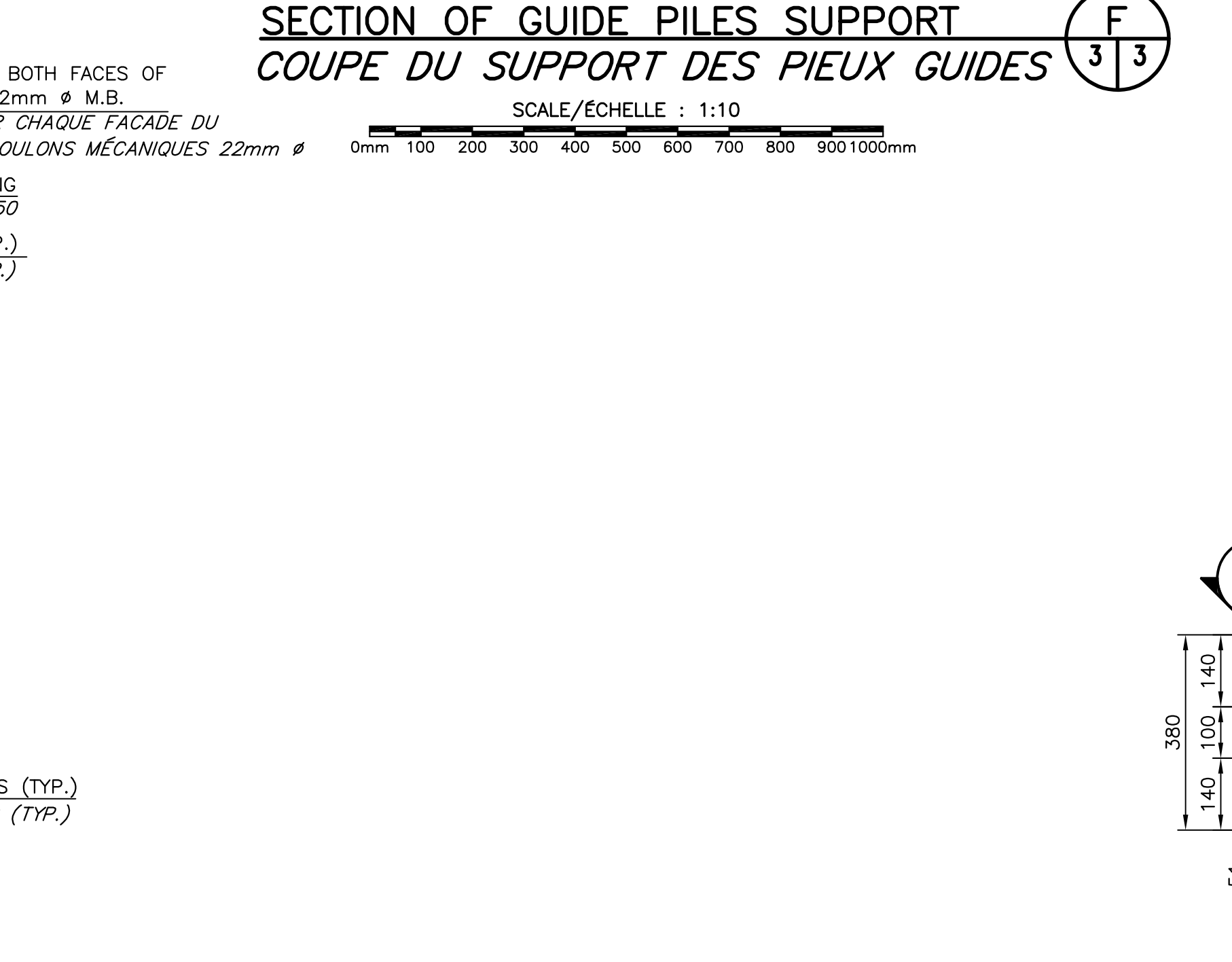
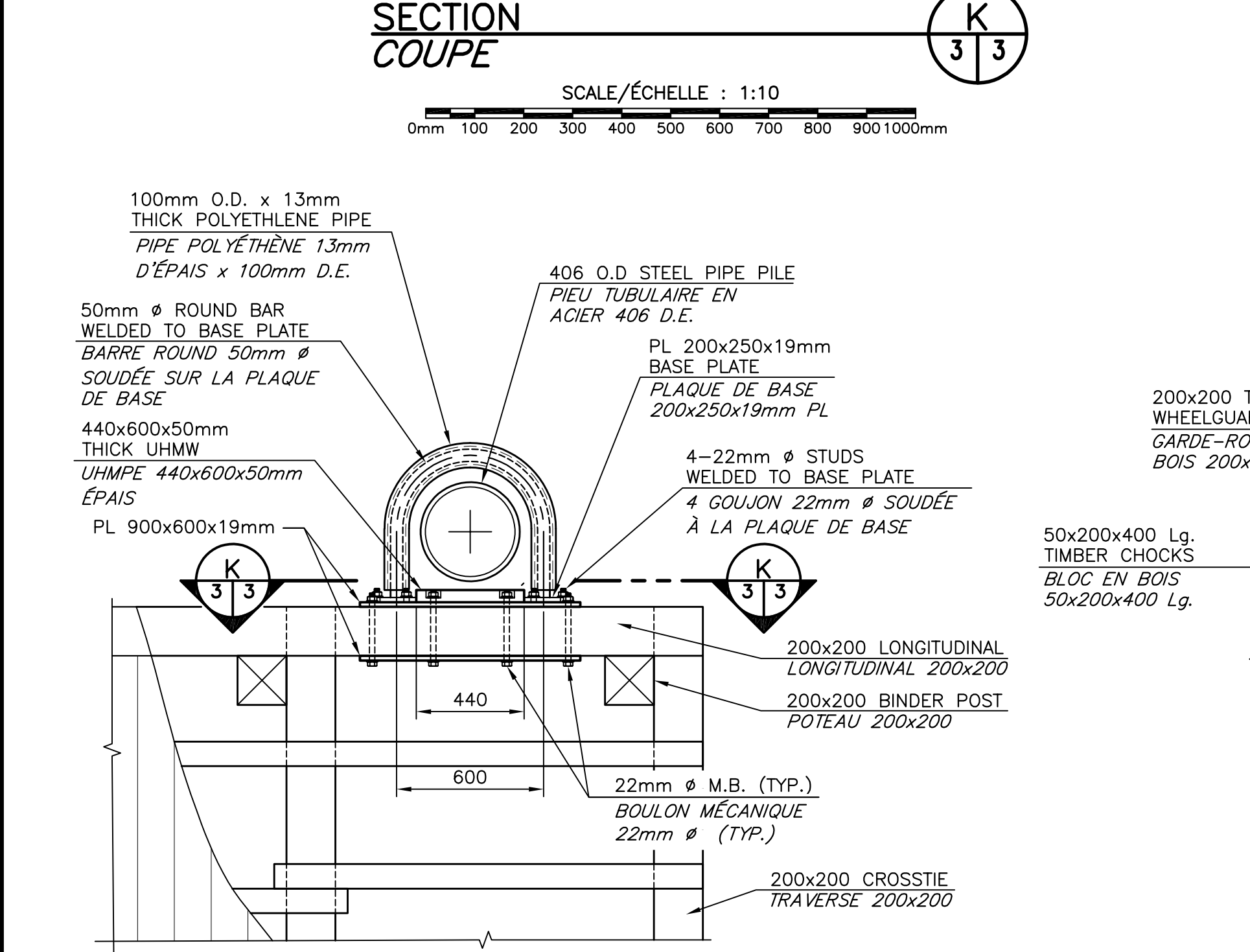
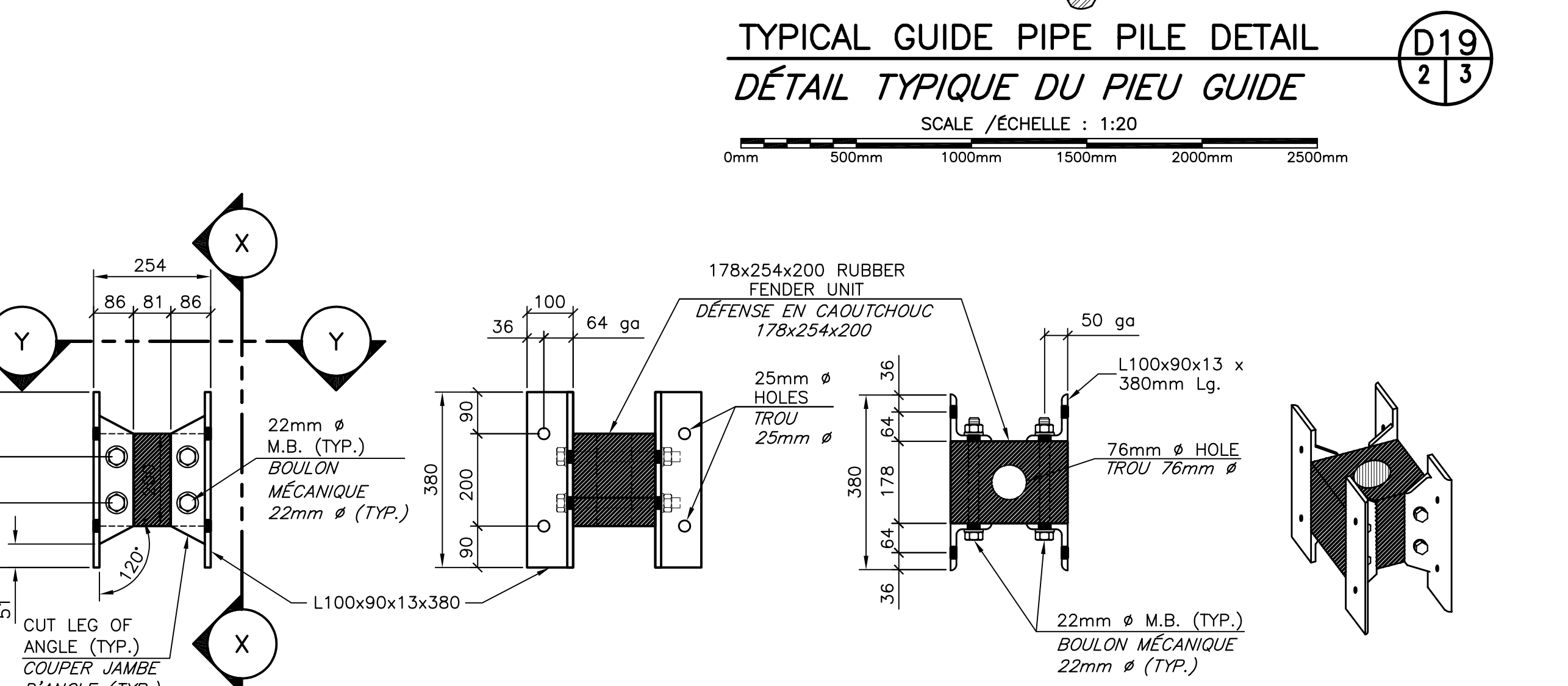
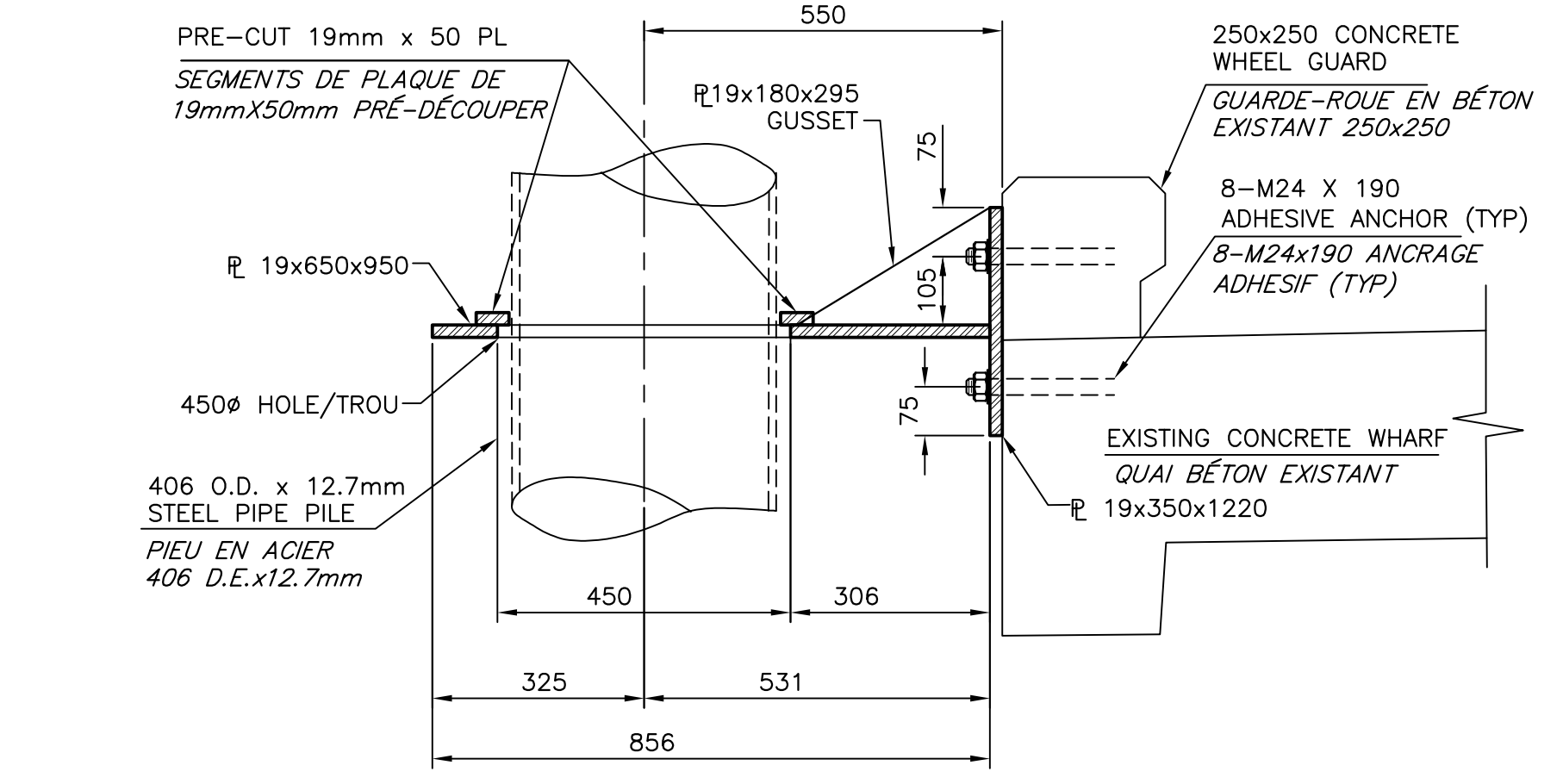
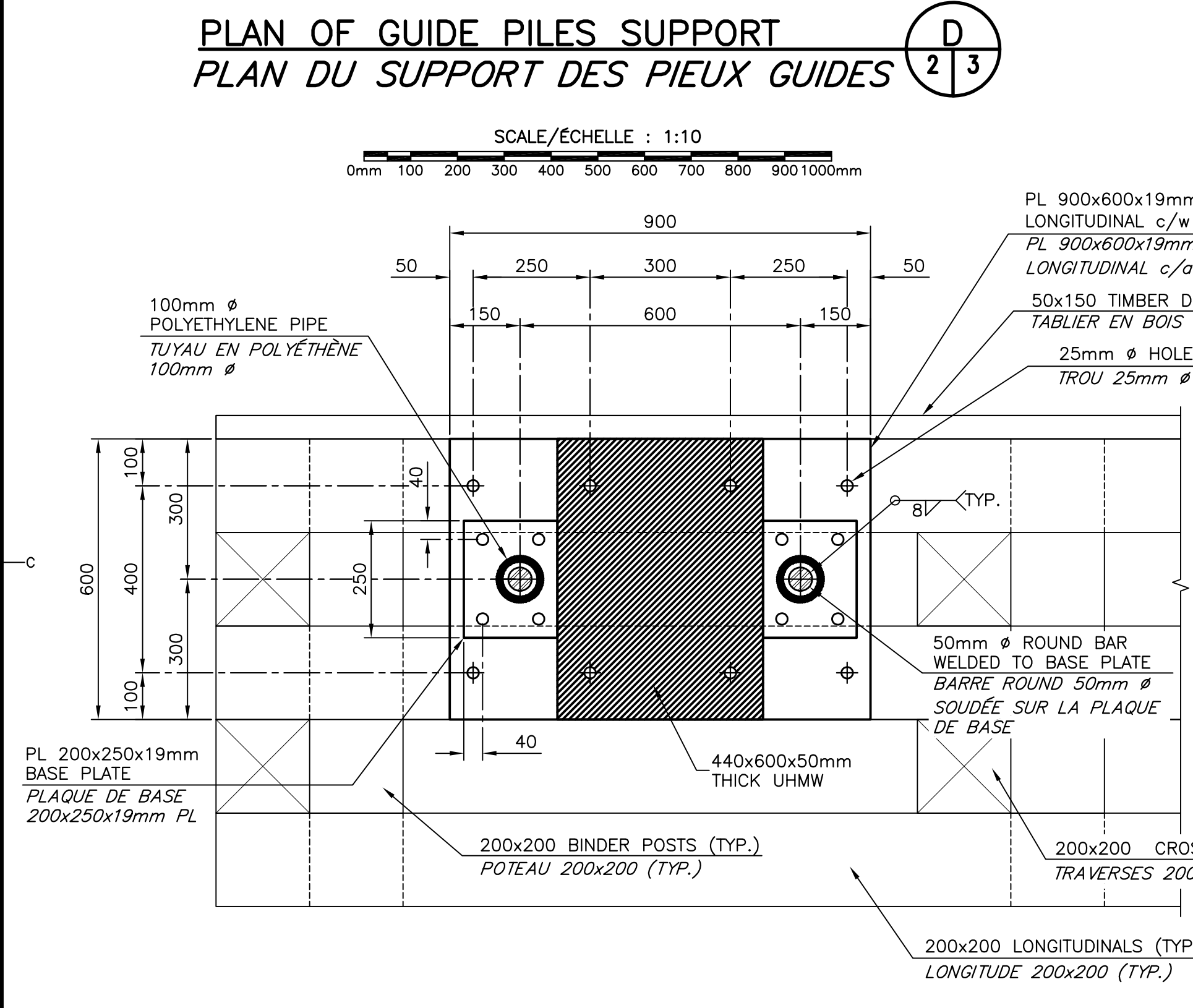
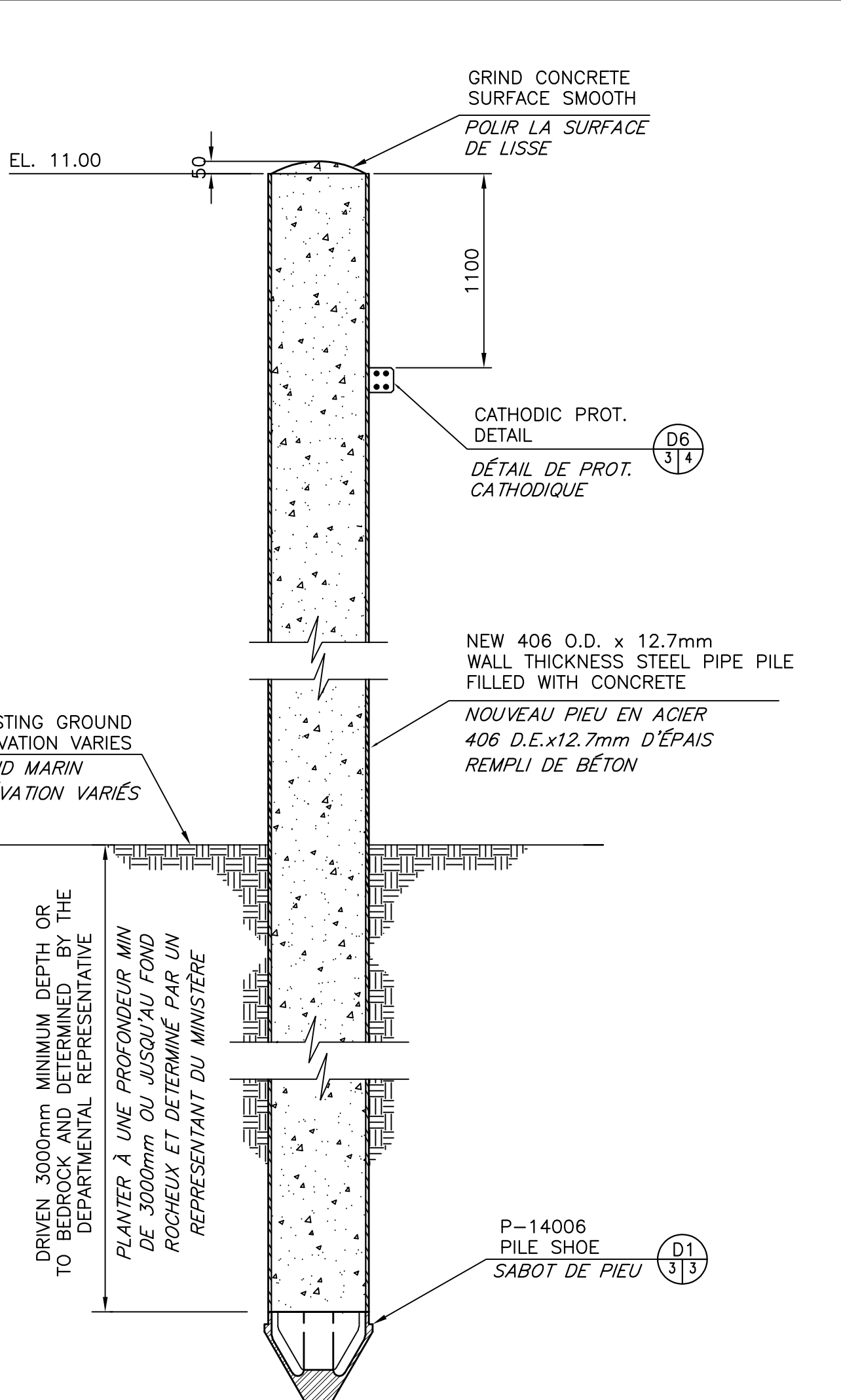
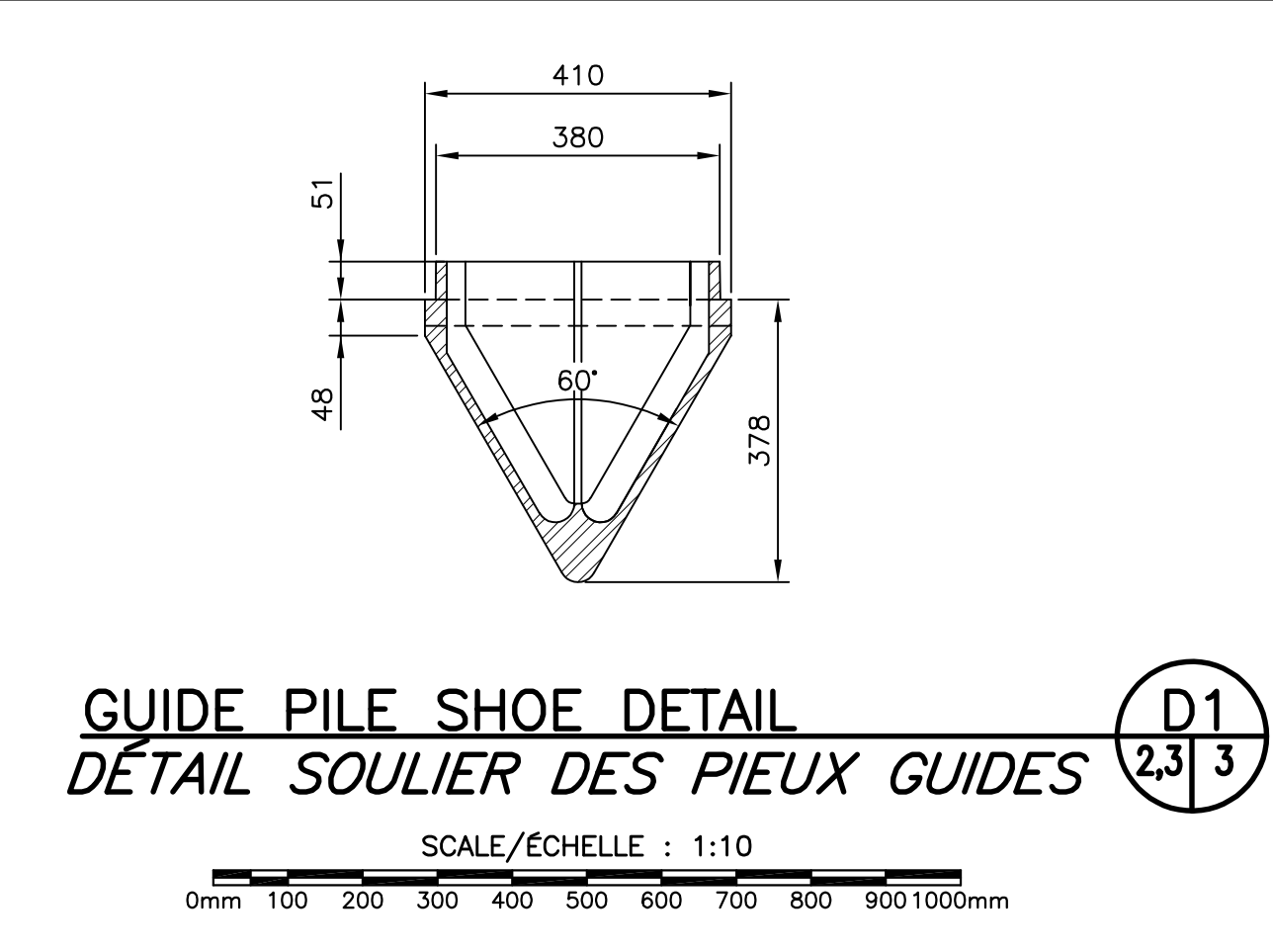
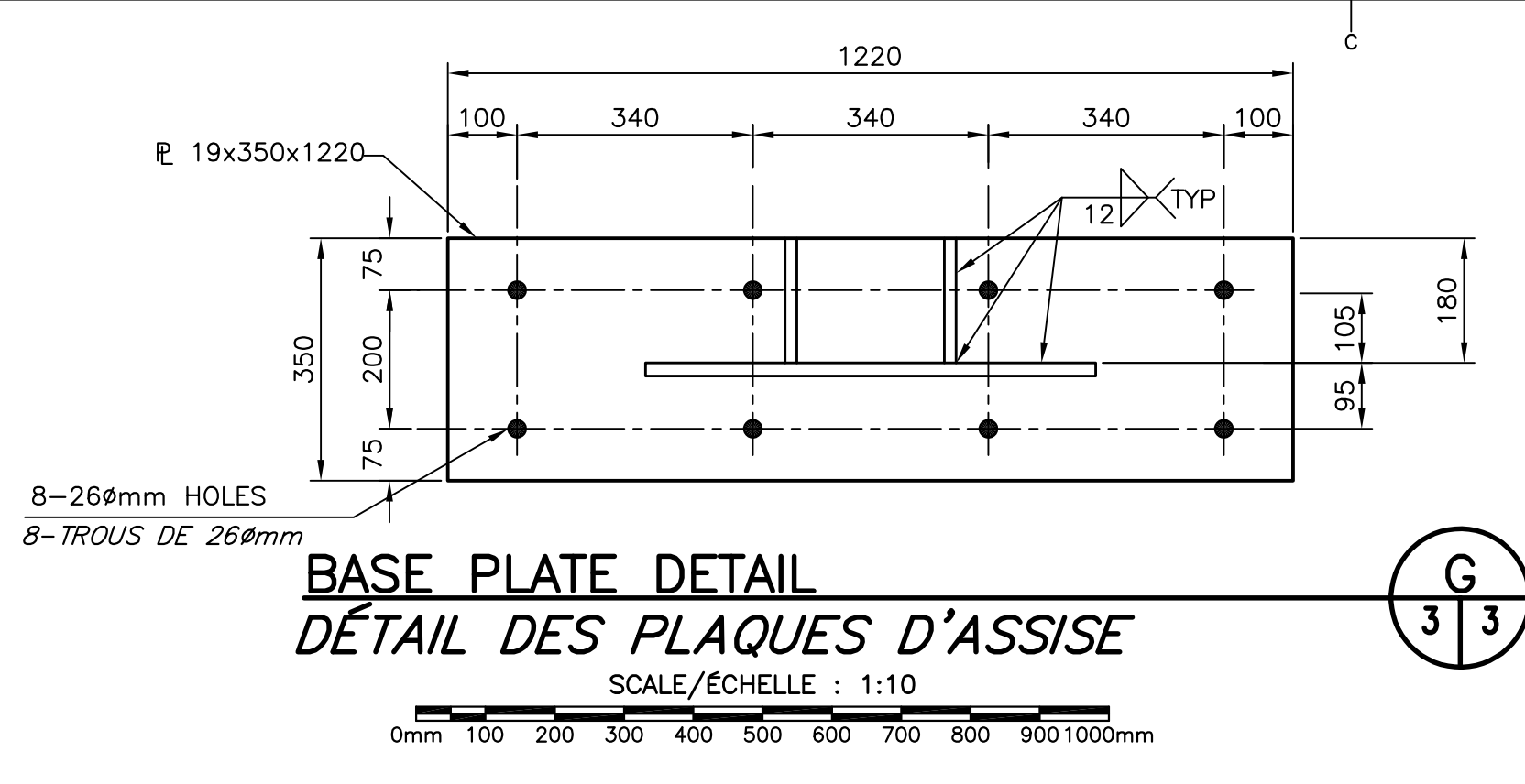
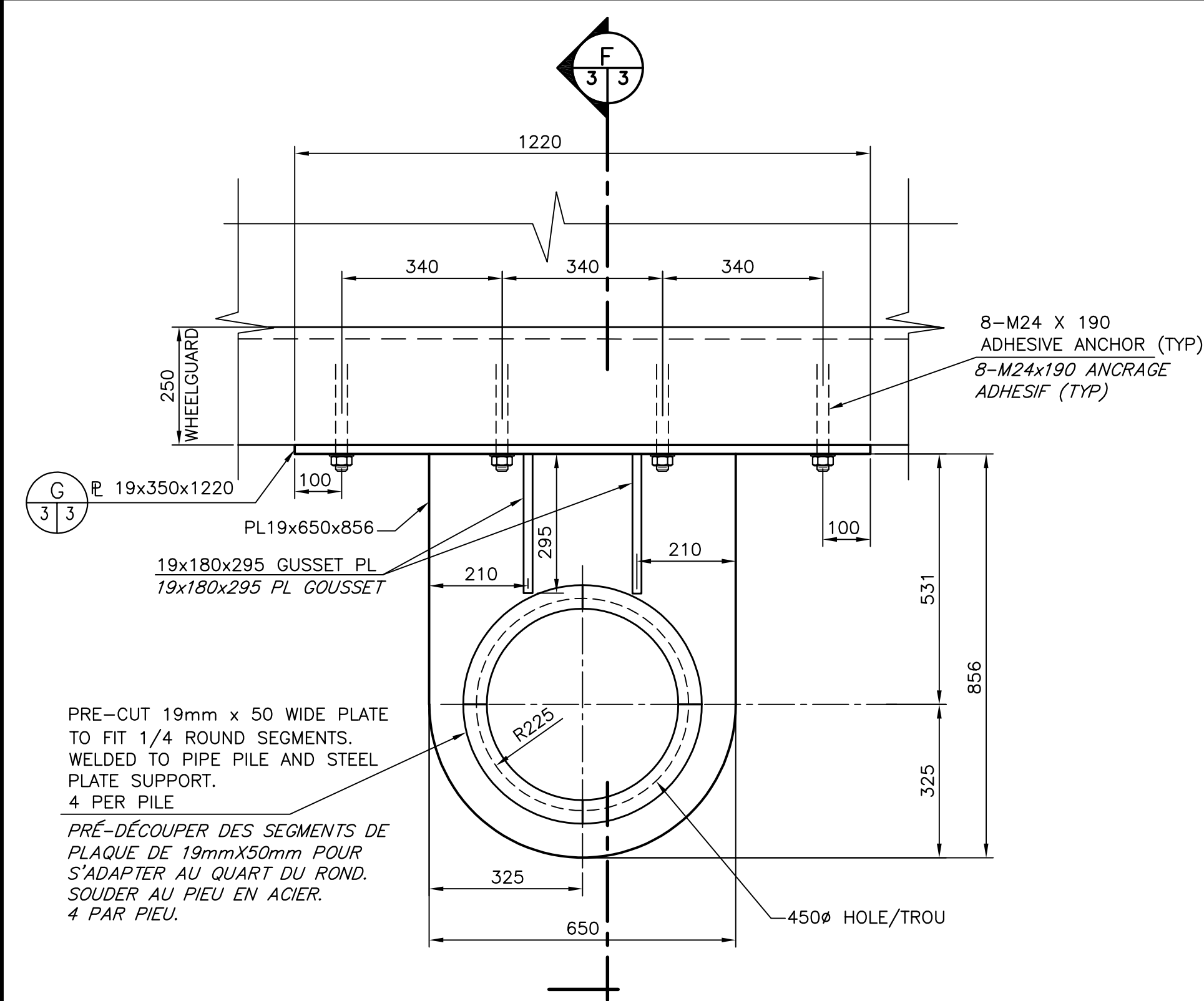
**EXTRA WHEEL GARD END OF FLOAT #2  
GARDE-ROUE D'EXTRA AU BOUT DU QUAI #2**

D15  
2 | 2

SCALE/ÉCHELLE : 1:50

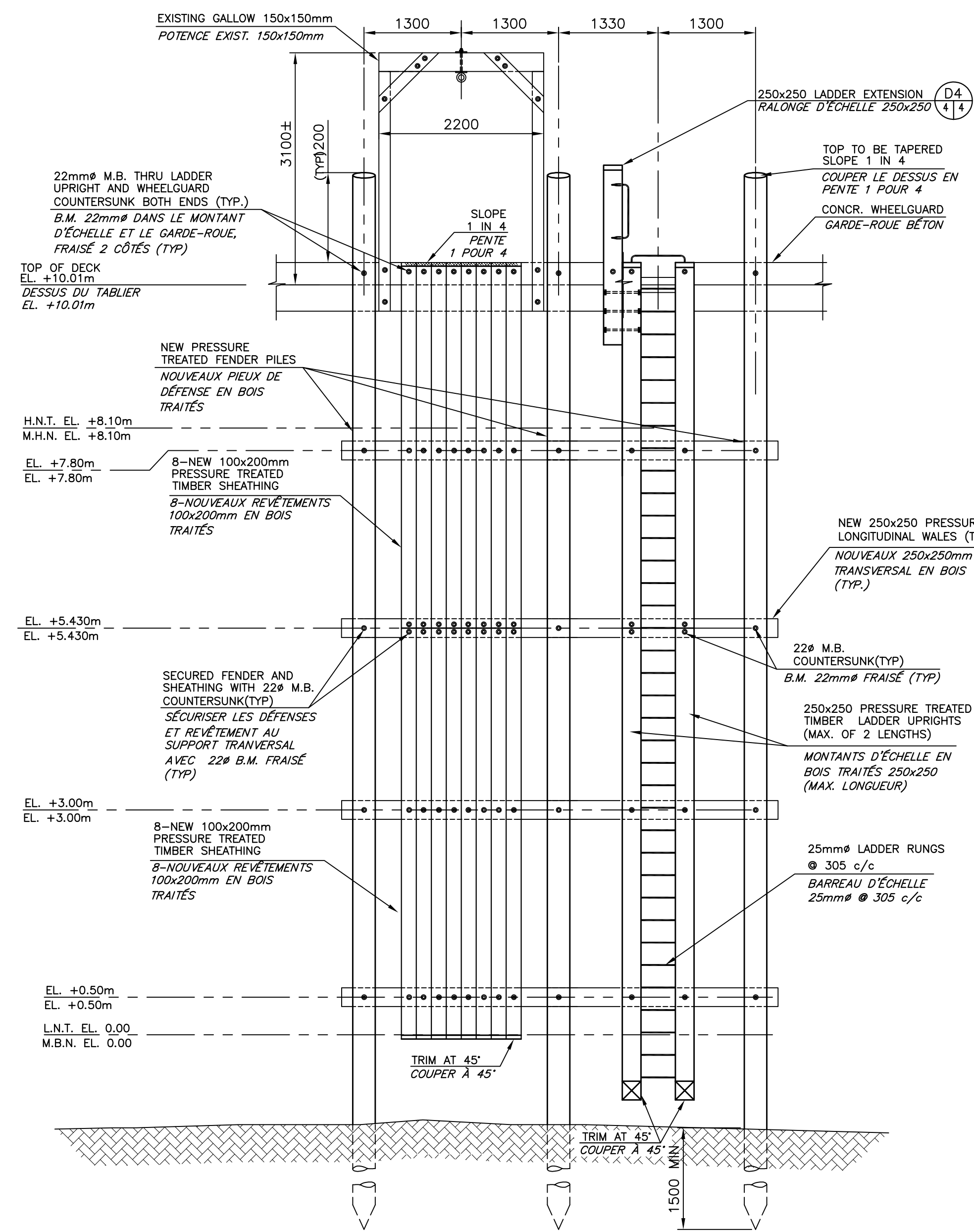


0	ISSUED FOR TENDER	10 JUL 2023
revisions		date
project	project	
<b>2 NEW FLOATING WHARVES INSTALLATION / INSTALLATION 2 NOUV. QUAIS FLOTTANTS CHANCE HARBOUR</b>		
COMITÉ DE SAINT JOHN COUNTY		
drawing	dessin	
<b>PLAN OF NEW WORK, ELEVATION AND SECTIONS / PLAN NOUVEAUX TRAVAUX, ÉLÉVATIONS ET COUPES</b>		
designed N. COLLETTE	conçu	
date JULY / JUILLET 2023		
drawn L. RIOUX	dessiné	
date JULY / JUILLET 2023		
approved	approuvé	
date		
Tender	Soumission	
Project Manager	Administrateur de projet	
project number	no. du projet	
<b>C2-00703</b>		
drawing no.	no. du dessin	
<b>M2 of M5</b>		

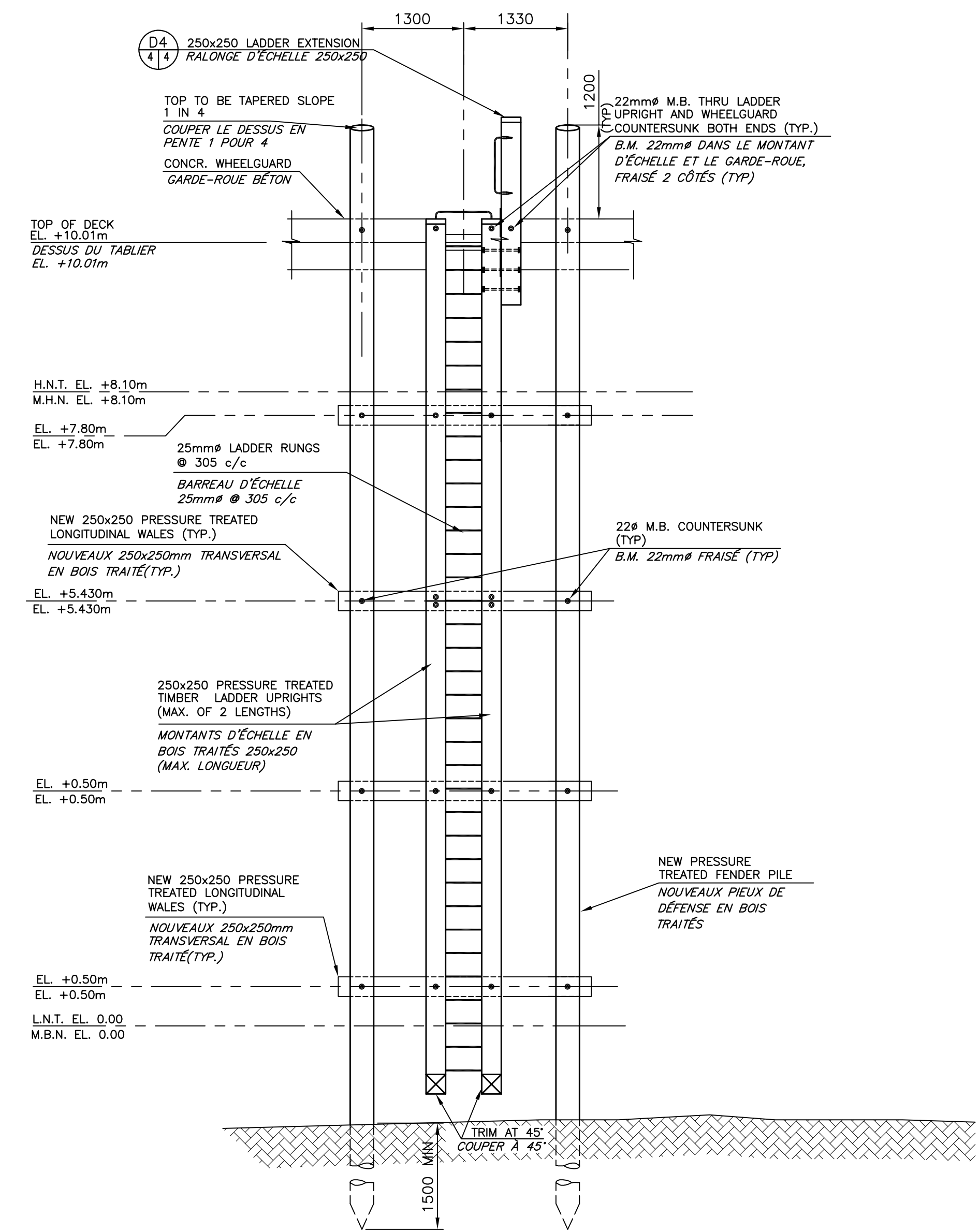


0	ISSUED FOR TENDER	10 JUL 2023
revisions		date
project	2 NEW FLOATING WHARVES INSTALLATION INSTALLATION 2 NOUV. QUAIS FLOTTANTS CHANCE HARBOUR	
project	COMITÉ DE SAINT JOHN COUNTY	
drawing		dessin
<b>SECTIONS &amp; DETAILS</b>		
<b>COUPES ET DÉTAILS</b>		
designed	N. COLLETTE	conçu
date	JULY / JUILLET 2023	
drawn	L. RIOUX	dessiné
date	JULY / JUILLET 2023	
approved		approuvé
date		
Tender		Soumission
Project Manager	Administrateur de projet	
project number	C2-00703	no. du projet
drawing no.	M3 of M5	no. du dessin

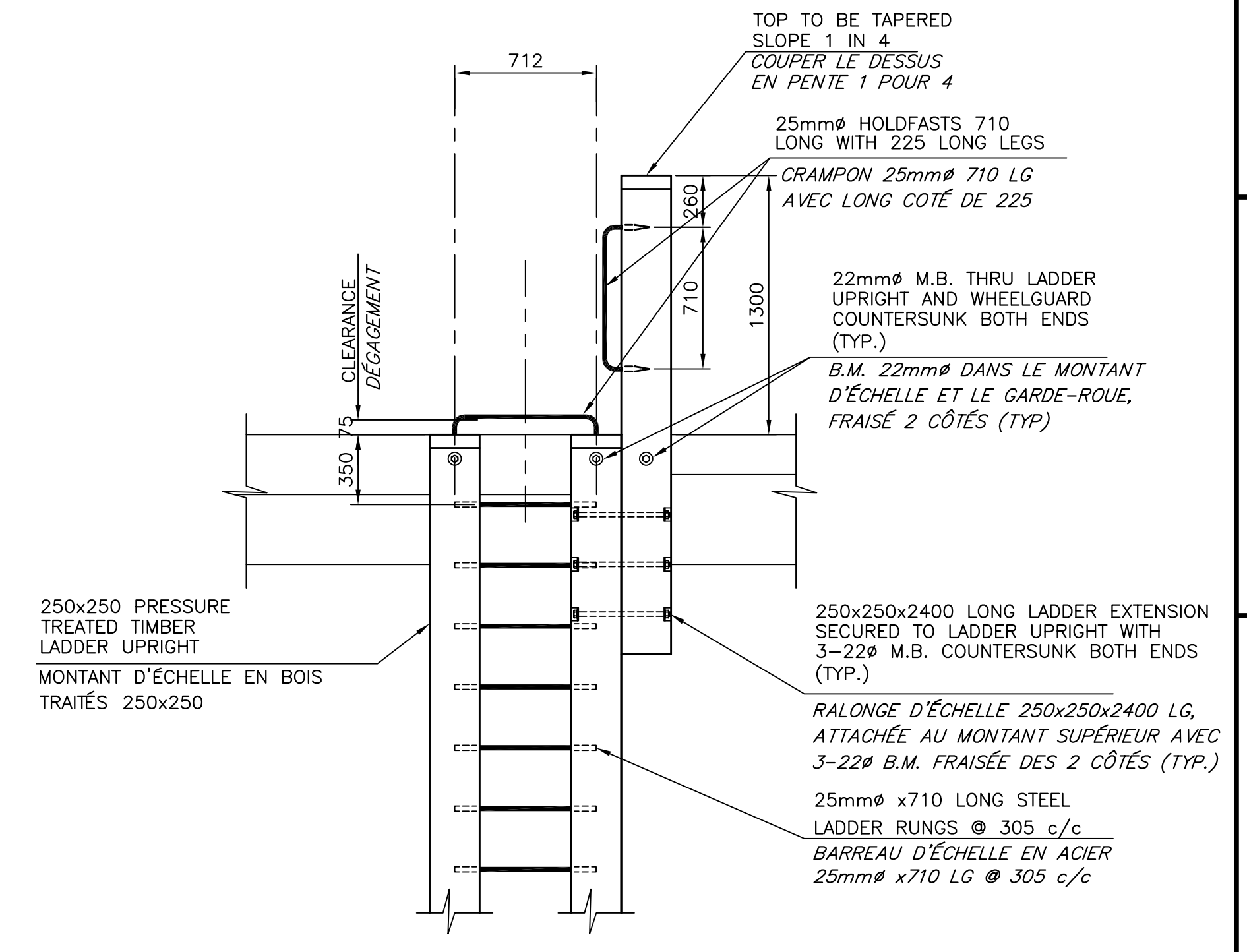




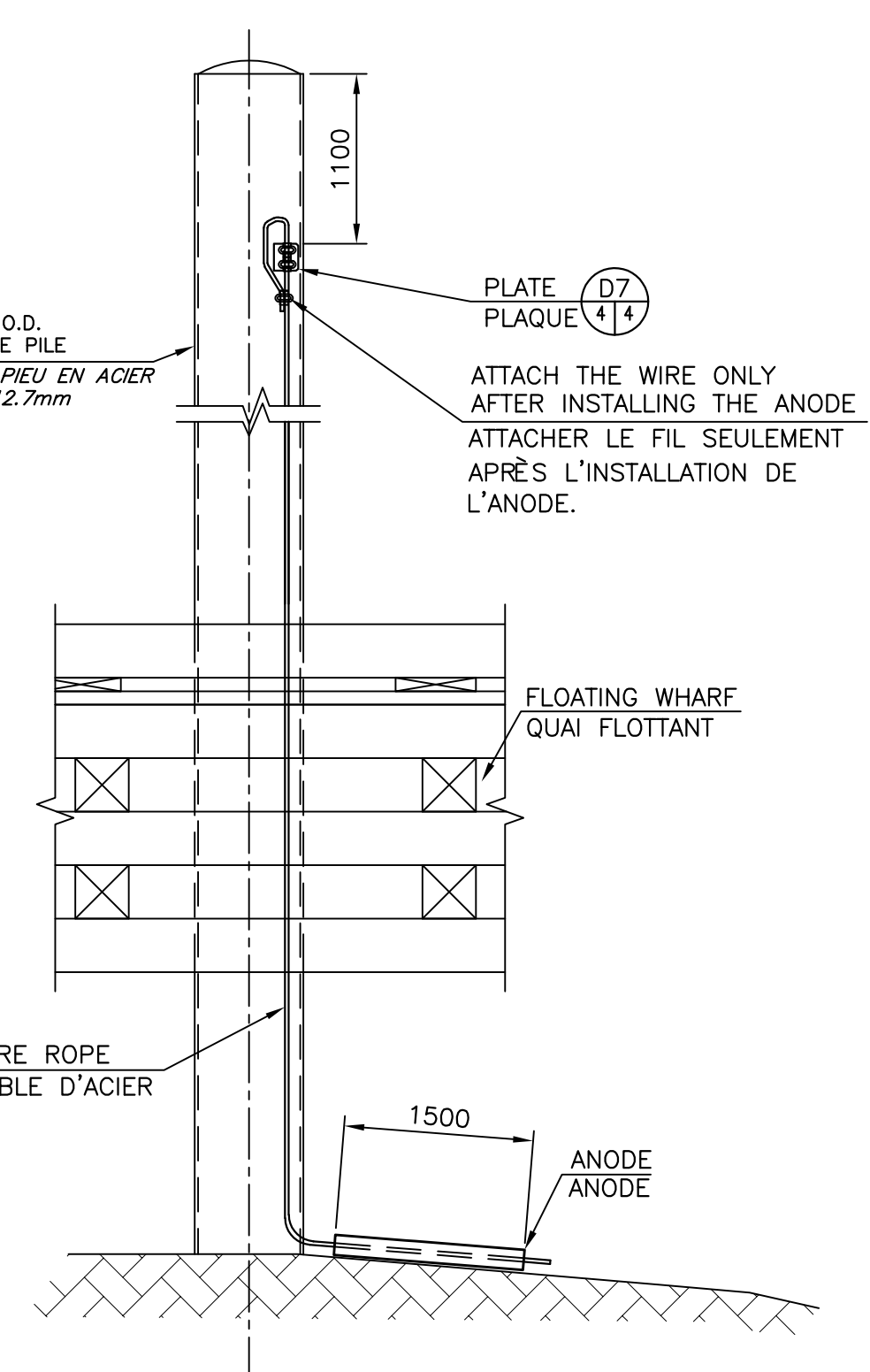
**LADDER AND SHEATHING DETAIL**  
**DÉTAIL D'ÉCHELLE ET DU REVÊTEMENTS**  
SCALE/ÉCHELLE: 1:50



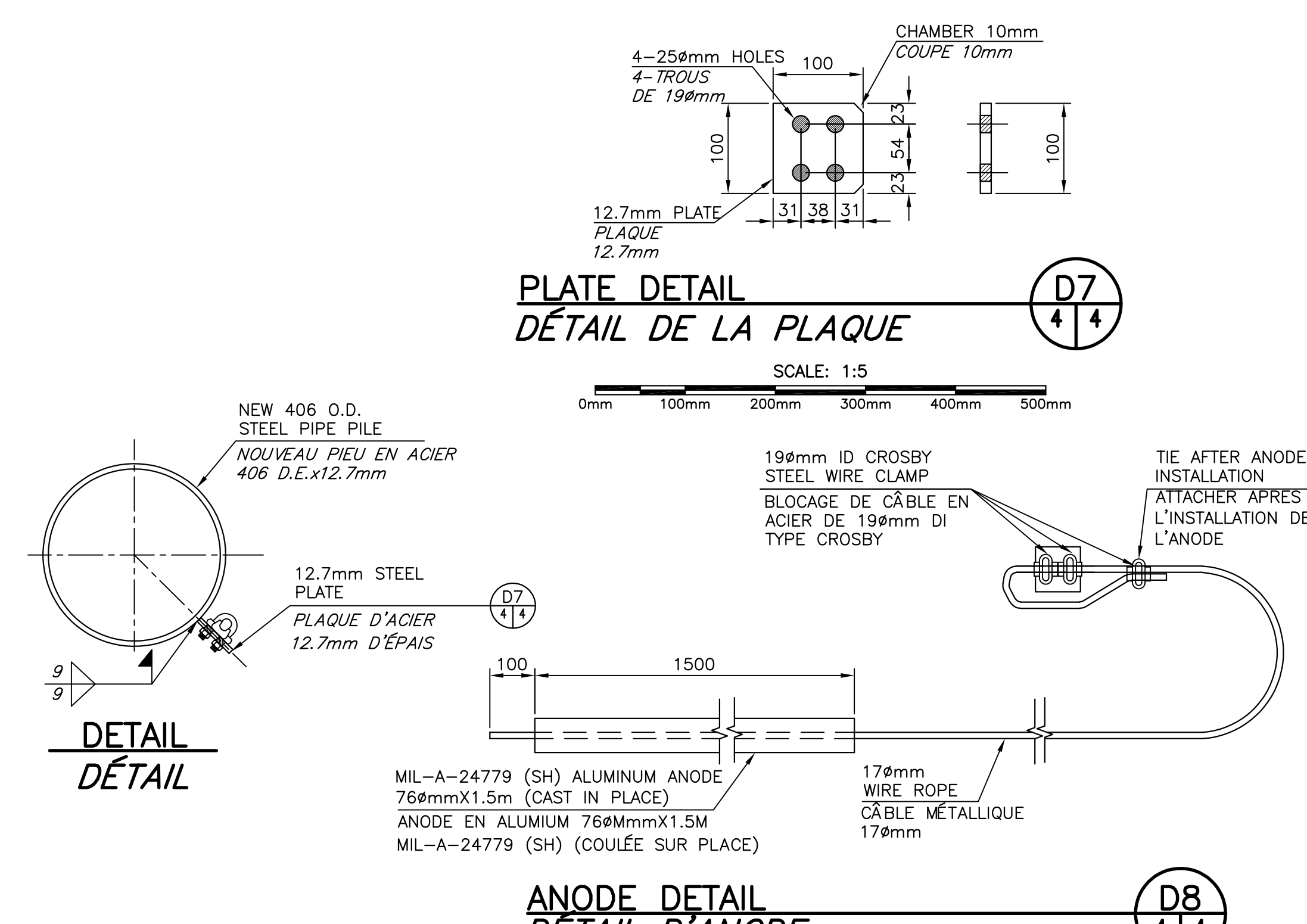
**LADDER DETAIL**  
**DÉTAIL D'ÉCHELLE**  
SCALE/ÉCHELLE: 1:50



**LADDER EXTENSION DETAIL**  
**DÉTAIL DERALONGE D'ÉCHELLE**  
SCALE/ÉCHELLE: 1:25



**CATHODIC PROTECTION DETAIL**  
**DÉTAIL DE PROTECTION CATHODIQUE**  
SCALE/ÉCHELLE: 1:25



**PLATE DETAIL**  
**DÉTAIL DE LA PLAQUE**  
SCALE: 1:5

**ANODE DETAIL**  
**DÉTAIL D'ANODE**  
SCALE/ÉCHELLE: 1:10

ALUMINIUM ALLOY IS COMPOSED OF THE FOLLOWING ELEMENTS (MIL-A-24779 (SH))  
-ALUMINIUM (Al)  
-COPPER (Cu)  
-IRON (Fe)  
-INDIUM (In)  
-MERCURY (Hg)  
-SILICON (Si)  
-ZINC (Zn)

L'ALLIAGE D'ALUMINIUM EST COMPOSÉ DE ÉLÉMENTS SUIVANTS (MIL-A-24779 (SH))  
-ALUMINIUM (Al)  
-CUIVRE (Cu)  
-FER (Fe)  
-INDIUM (In)  
-MERCURE (Hg)  
-SILICIUM (Si)  
-ZINC (Zn)

**CATHODIC PROTECTION SYSTEM**  
**SYSTÈME DE PROTECTION CATHODIQUE**

0	ISSUED FOR TENDER	10 JUL 2023
revisions		date

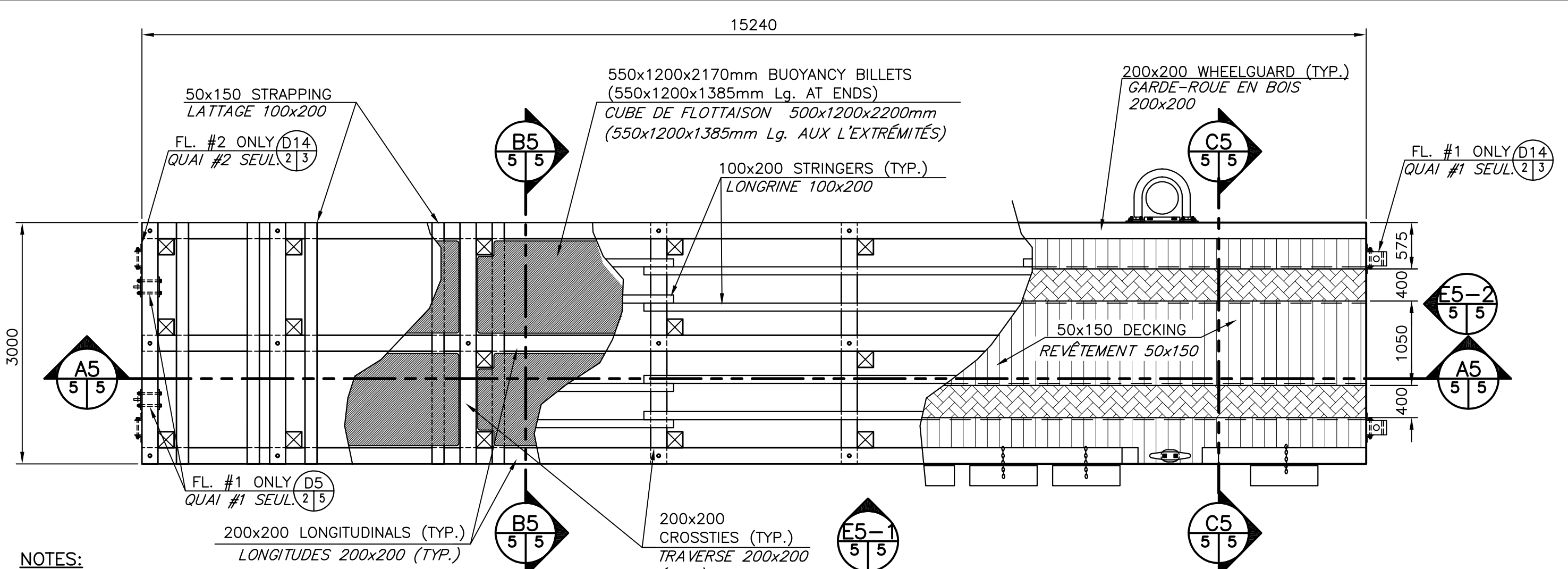
project  
**2 NEW FLOATING WHARVES INSTALLATION**  
**INSTALLATION 2 NOUV. QUAIS FLOTTANTS**  
**CHANCE HARBOUR**  
COMITÉ DE SAINT JOHN COUNTY

drawing  
**FENERS, LADDERS CATHODIC PROTECTION**  
**DÉFENSES, ÉCHELLES PROTECTION CATHODIQUE**

designed N. COLLETTE  
date JULY / JUILLET 2023  
drawn L. RIOUX  
date JULY / JUILLET 2023  
approved  
date  
Tender

Project Manager Administrator de projet  
project number no. du projet  
**C2-00703**

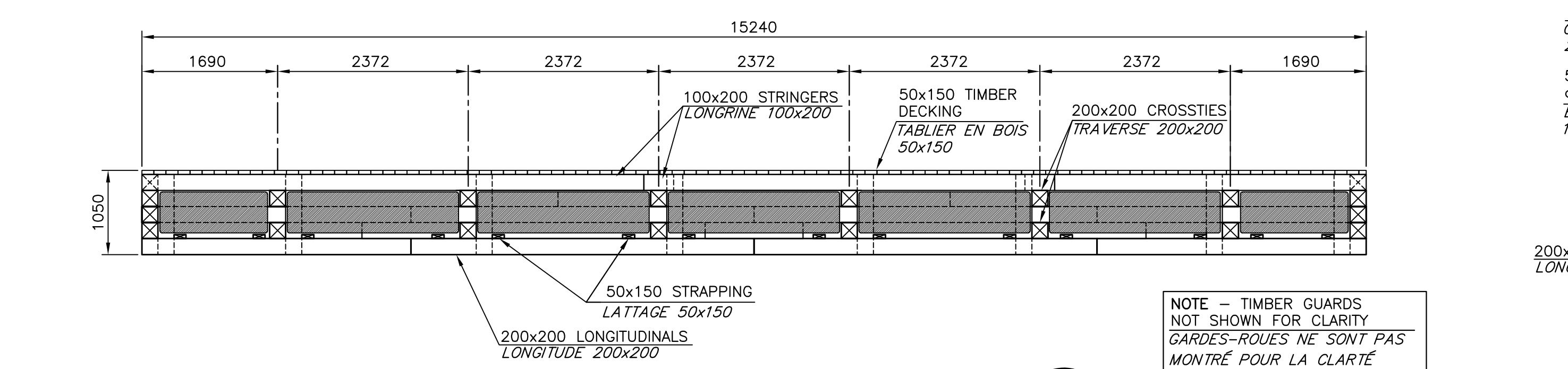
drawing no. no. du dessin  
**M4 of M5**



NOTES:  
1. CONTRACTOR TO ORDER TIMBER IN EXACT MEASUREMENTS. TIMBER NOT TO BE CUT AFTER TREATMENT. BEVELED TIMBERS TO BE CUT PRIOR TO TREATMENT. NO CUTTING OF TIMBERS WILL BE PERMITTED.

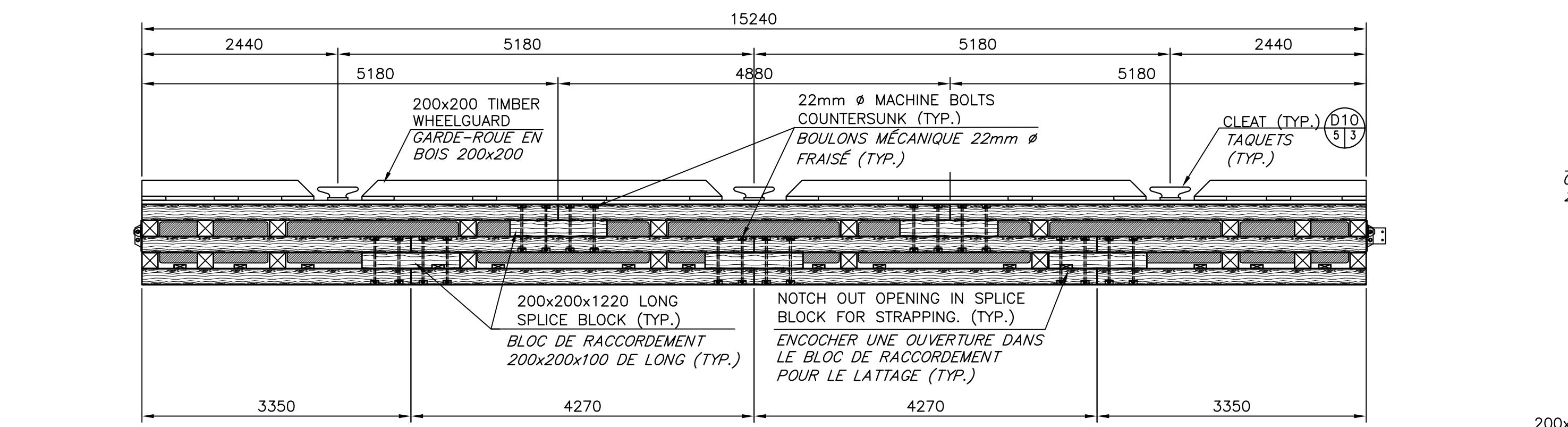
**FLOAT #1&2 PLAN  
(2 REQUIRED U.N.O)  
PLAN DU QUAI #1&2  
(2 REQUIS S.I.C.)**

SCALE/ÉCHELLE: 1:50



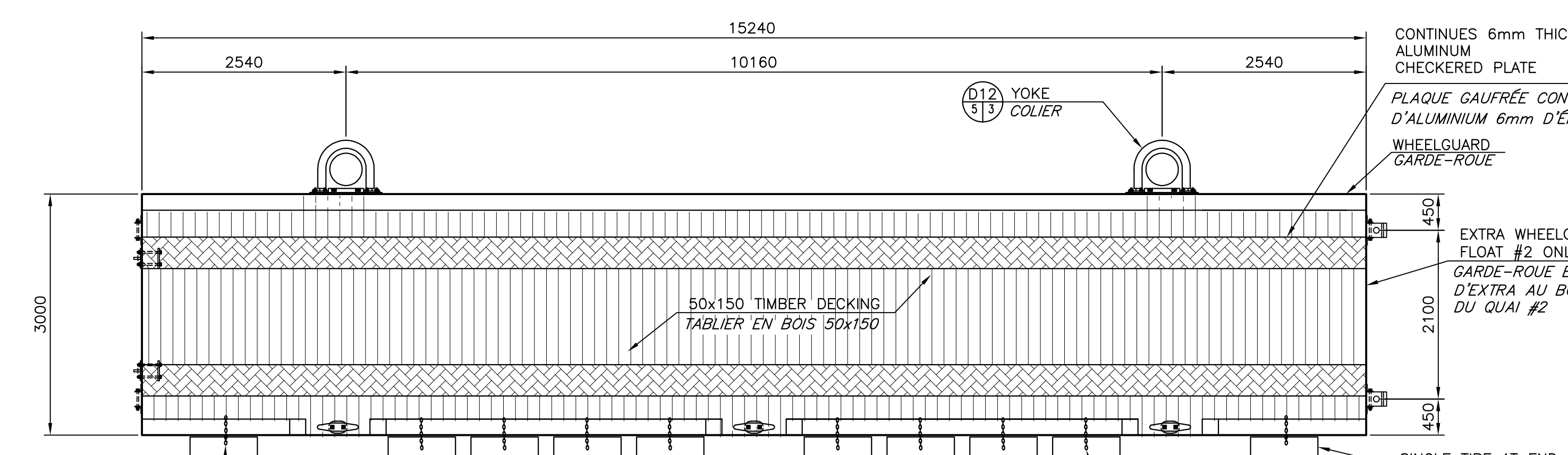
**SECTION  
COUPES**

SCALE/ÉCHELLE: 1:50



**ELEVATION  
ÉLEVATION**

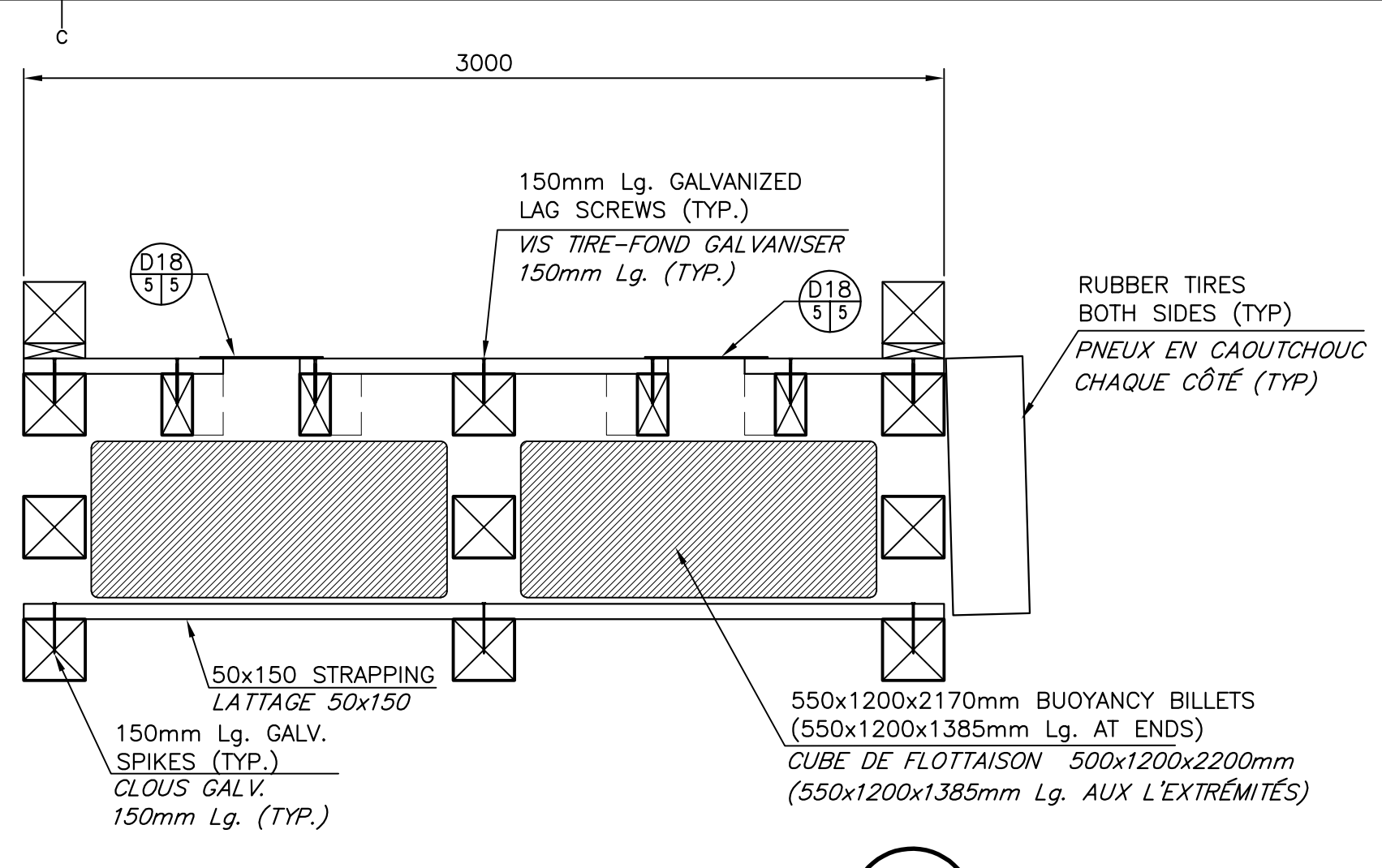
SCALE/ÉCHELLE: 1:50



**FLOAT #1&2 PLAN  
PLAN DU QUAI #1&2**

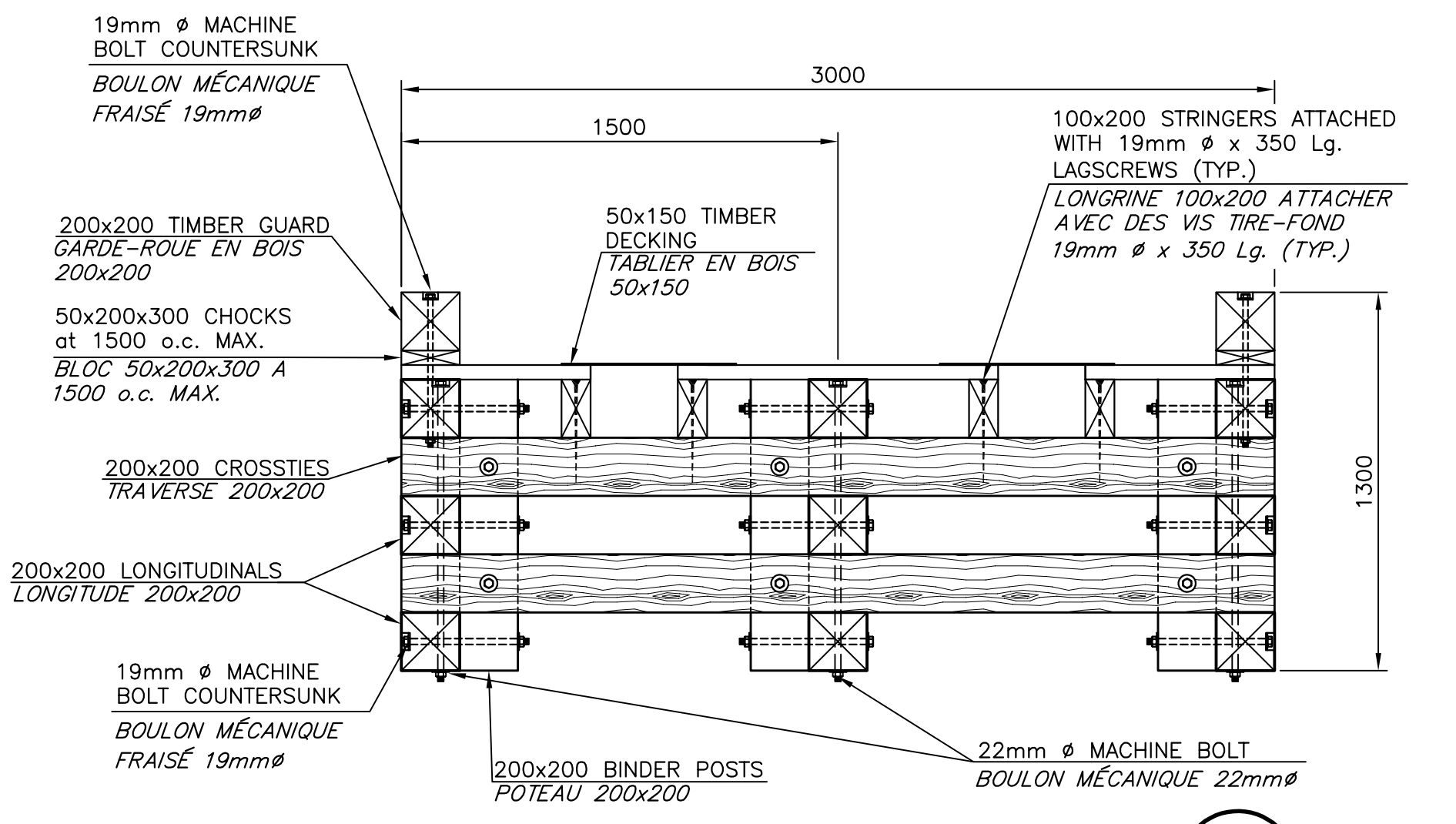
SCALE/ÉCHELLE: 1:50

NOTE:  
CONTRACTOR TO DETERMINE REQUIRED LENGTHS OF CHAINS AND REQUIRED NUMBER OF TIRES. LE CONTRACTEUR DOIT DÉCIDER LA LONGUEUR TOTAL DE CHAINES ET MONTANT DE PNEUS REQUIS.



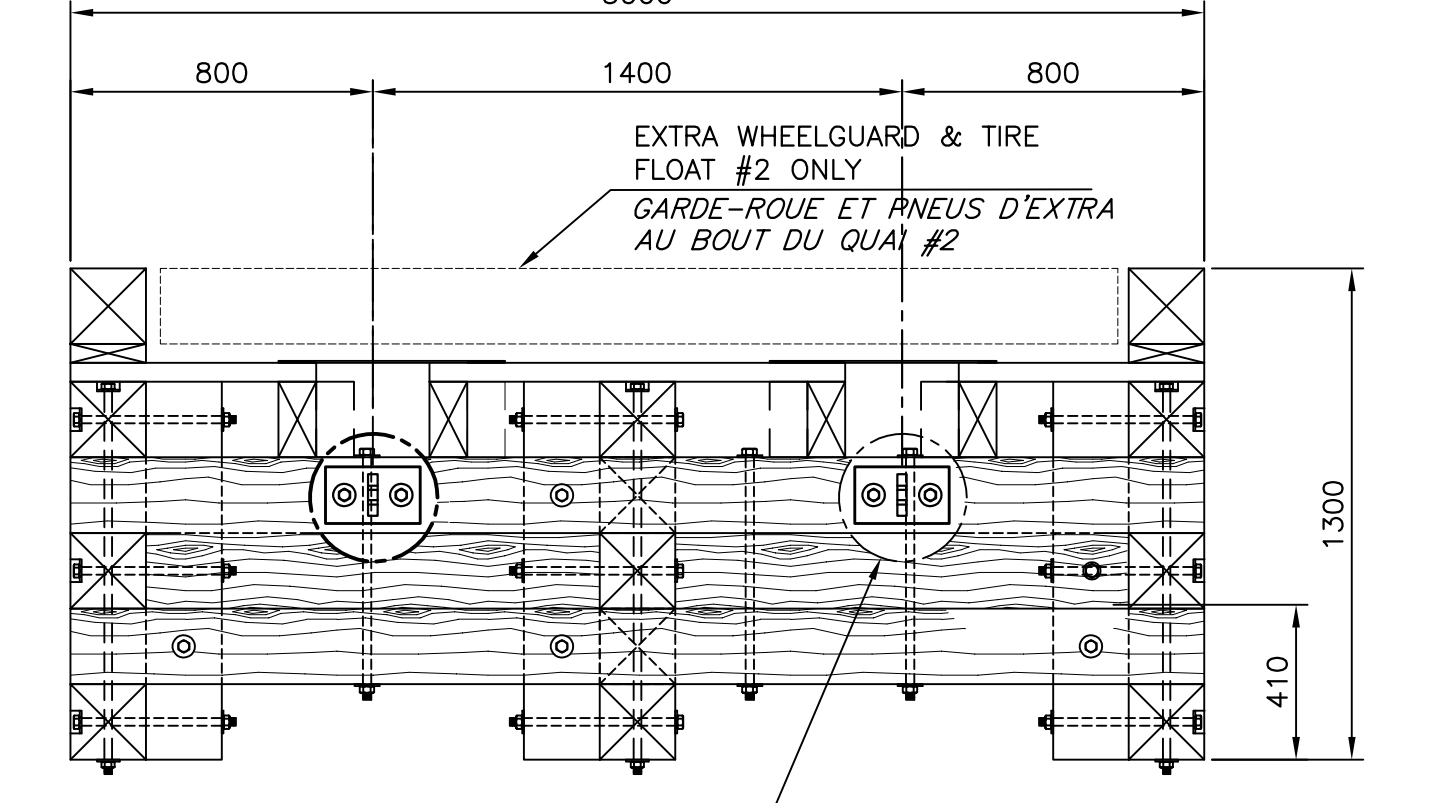
**SECTION  
COUPE**

SCALE/ÉCHELLE: 1:20



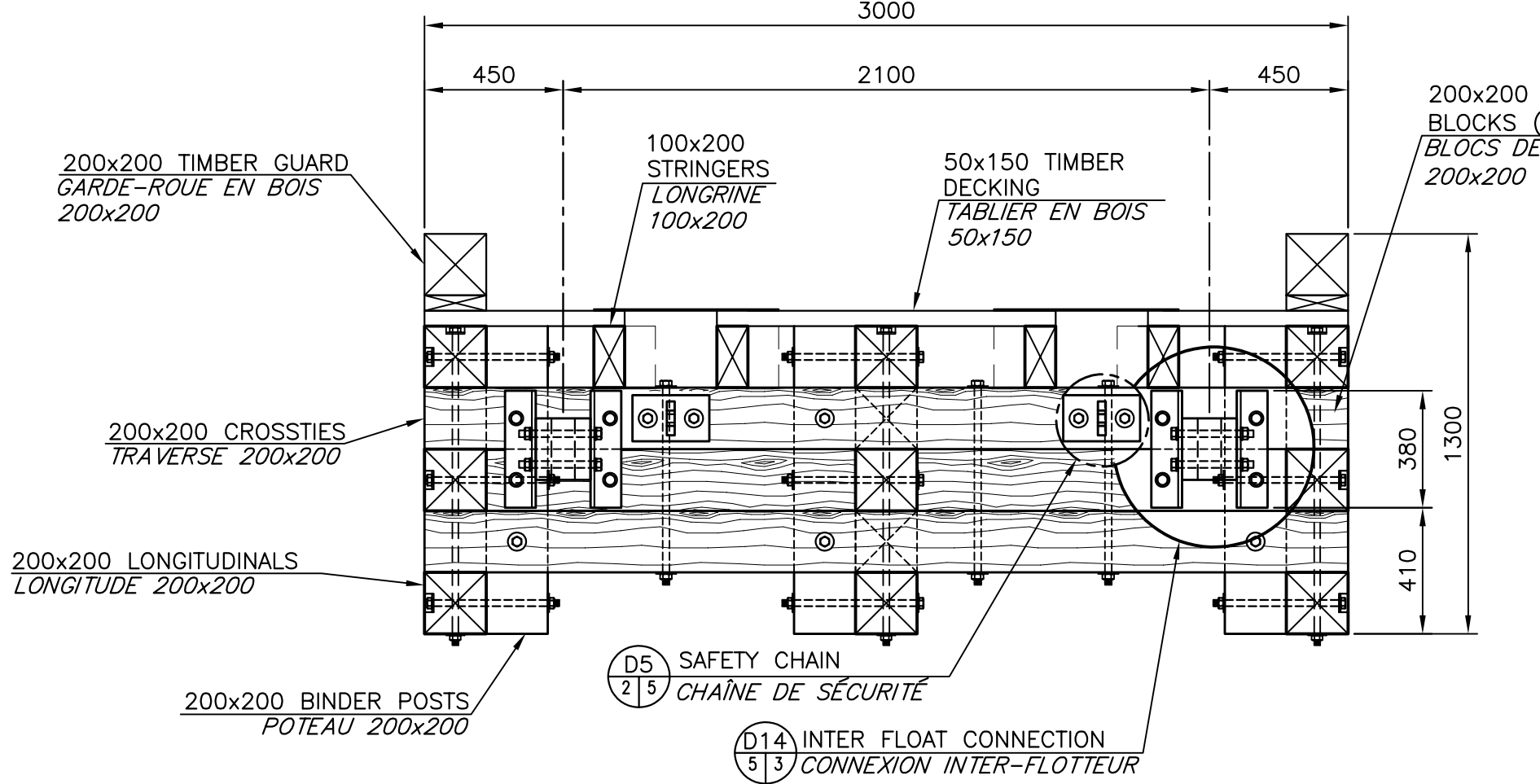
**SECTION  
COUPE**

SCALE/ÉCHELLE: 1:20



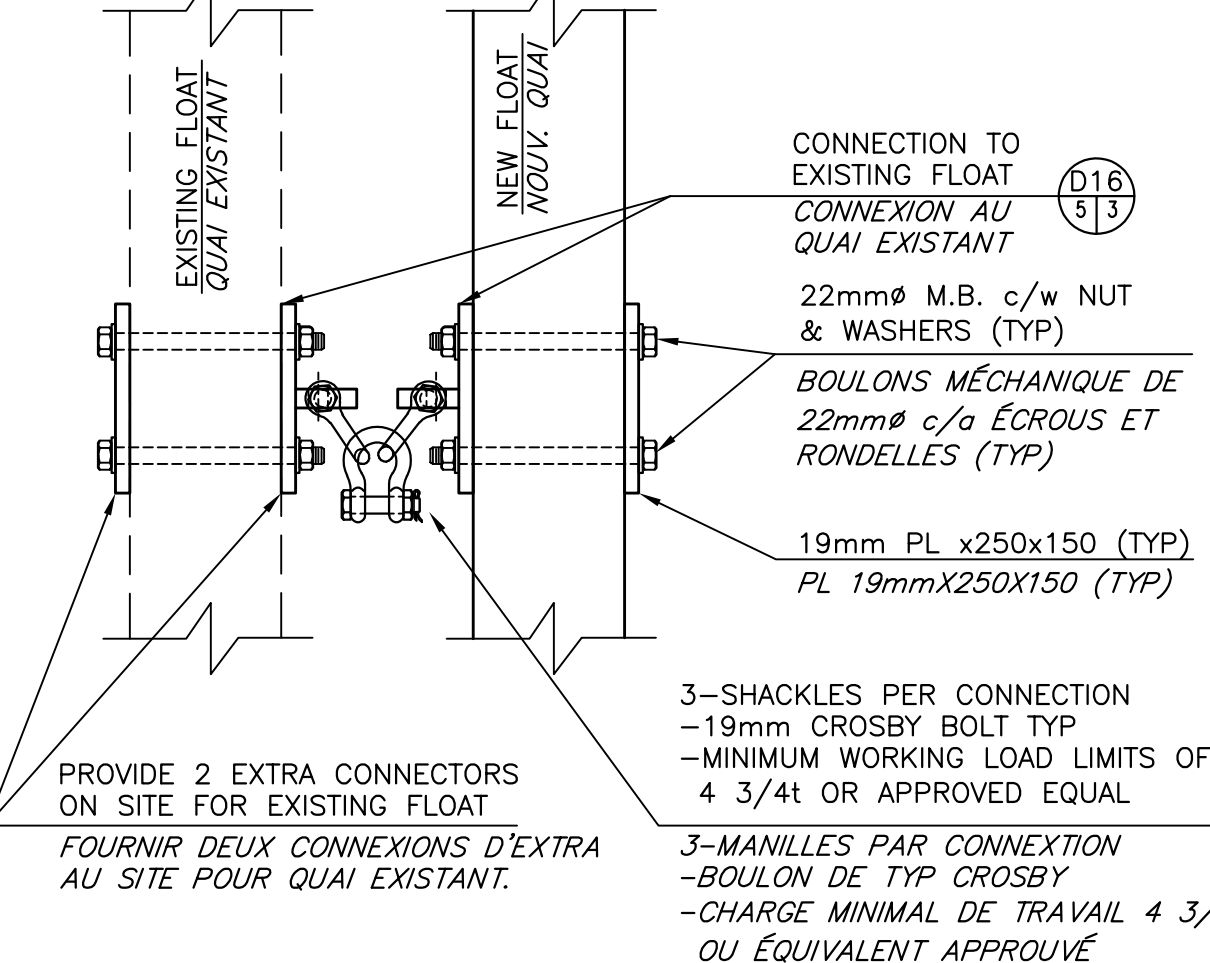
**EXISTING FLOAT END ELEVATION  
ÉLEVATION DU BOUT DU QUAI EXISTANT**

SCALE/ÉCHELLE: 1:20



**TYPICAL END ELEVATION  
ÉLEVATION TYPIQUE DU BOUT**

SCALE/ÉCHELLE: 1:20



**CONNECTION TO EXISTING FLOAT DETAIL  
(2 REQUIRED)  
DÉTAIL DE LA CONNEXION AU QUAI EXIST.  
(2 REQUIS)**

SCALE/ÉCHELLE: 1:10

**ELECTRICAL PASSAGE DETAIL  
DÉTAIL DU PASSAGE ÉLECTRIQUE**

SCALE/ÉCHELLE: 1:10

0	ISSUED FOR TENDER	10 JUL 2023
revisions		date
project	2 NEW FLOATING WHARVES INSTALLATION INSTALLATION 2 NOUV. QUAIS FLOTTANTS CHANCE HARBOUR	
project	COMITÉ DE SAINT JOHN COUNTY	
drawing	PLAN, SECTIONS & DETAILS OF FLOAT #1&#2	
drawing	PLAN, COUPES ET DÉTAILS QUAI FLOTTANTS #1&#2	
designed	N. COLLETTE	conçu
date	JULY / JUILLET 2023	date
drawn	L. RIOUX	dessiné
date	JULY / JUILLET 2023	date
approved		approuvé
date		date
Tender		Soumission
Project Manager	Administrateur de projet	
project number	C2-00703	no. du projet
drawing no.	M5 of M5	no. du dessin