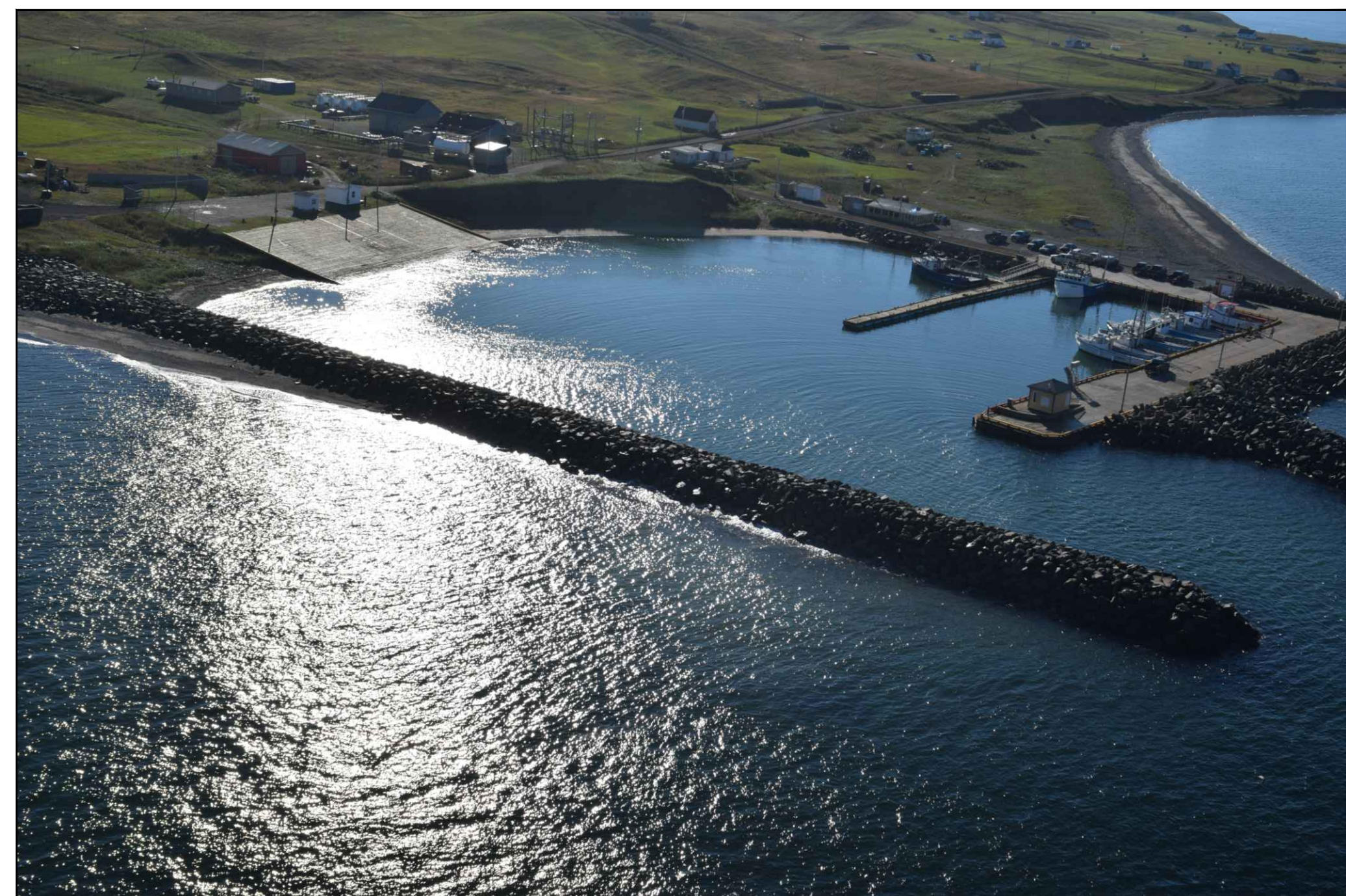




Pêches et Océans Fisheries and Oceans
Canada Canada



Ports pour petits bateaux
Région du Québec



ÎLE-D'ENTRÉE

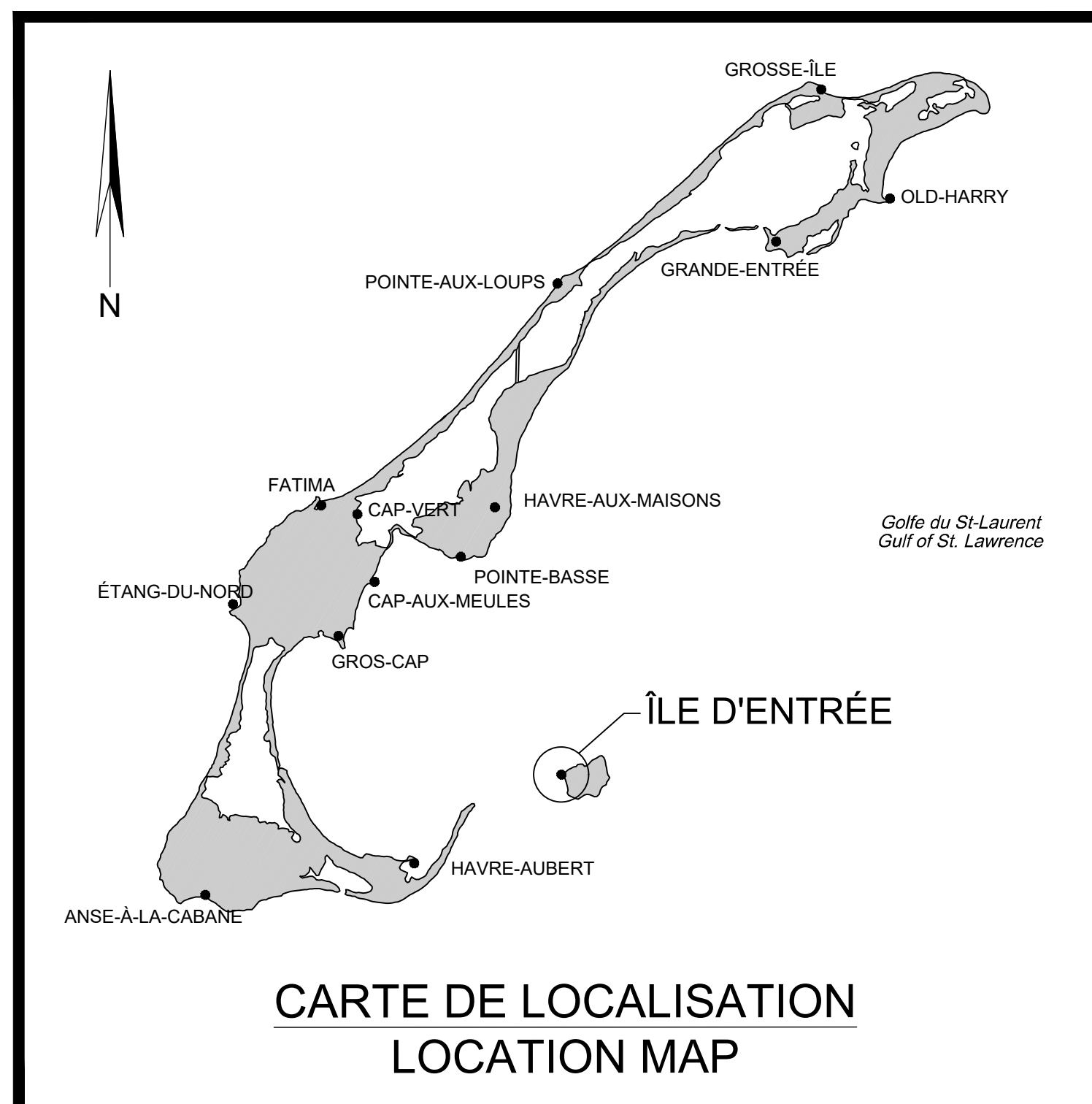
NOUVEAUX PONTONS

NEW FLOATING DOCKS

PROJET NO. F3731-230103 PROJECT
POUR SOUMISSION / FOR QUOTE
2023.09.29

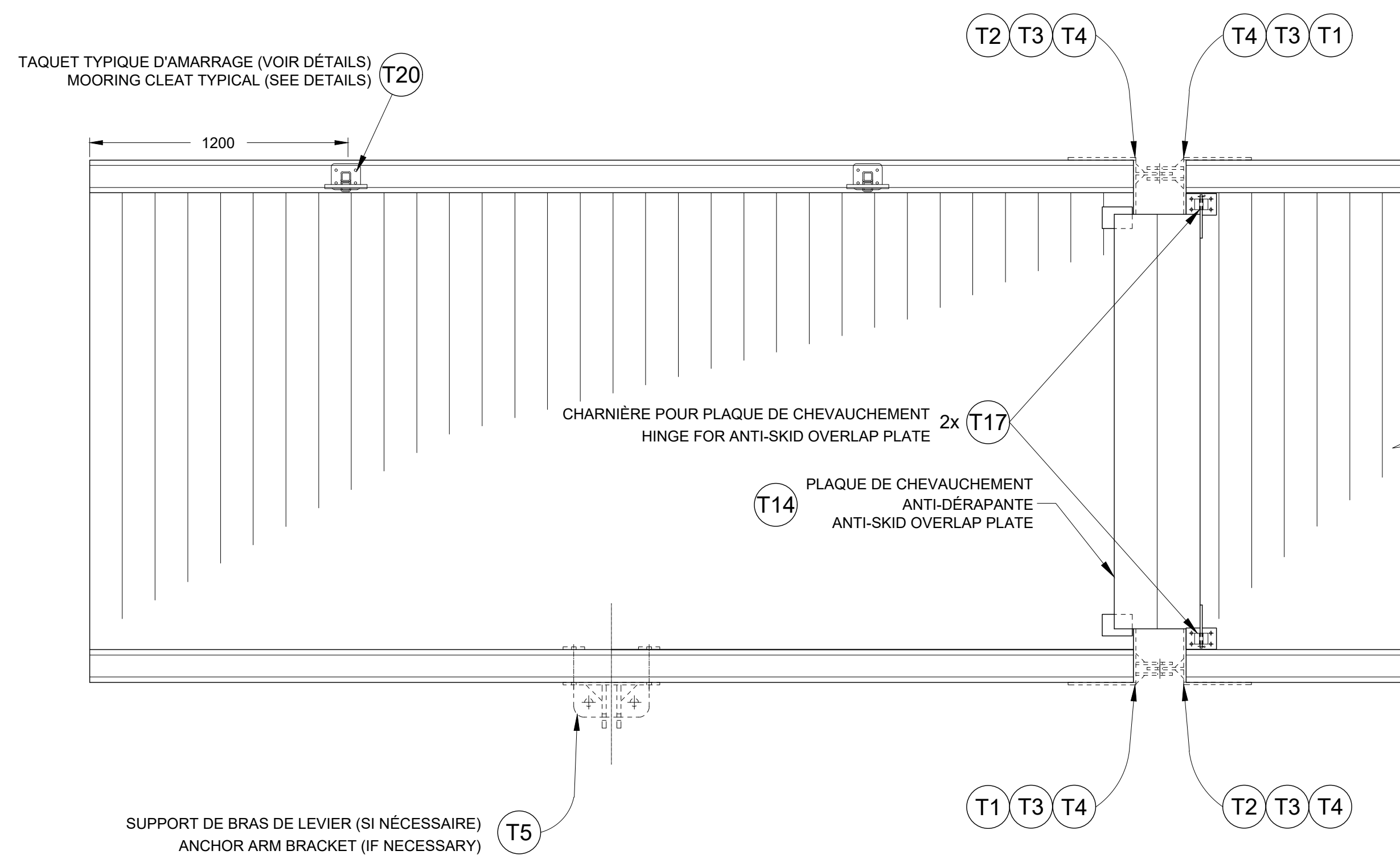
LISTE DES PLANS

FEUILLE	NOM DE FICHER	TITRE
01 / 05	PPB23-3609-M03-00	PAGE DE PRÉSENTATION, LISTE DES PLANS
02 / 05	PPB23-3609-M03-01	JONCTION PONTON TYPE #1 ET #2 - CONFIGURATION DES LIGNES DE PONTON
03 / 05	PPB23-3609-M03-01	FABRICATION DE PONTONS ET COMPOSANTES MÉTALLIQUES
04 / 05	PPB23-3609-M03-01	FABRICATION DE PONTONS ET COMPOSANTES MÉTALLIQUES
05 / 05	PPB23-3609-M03-01	FABRICATION DE PONTONS ET COMPOSANTES MÉTALLIQUES

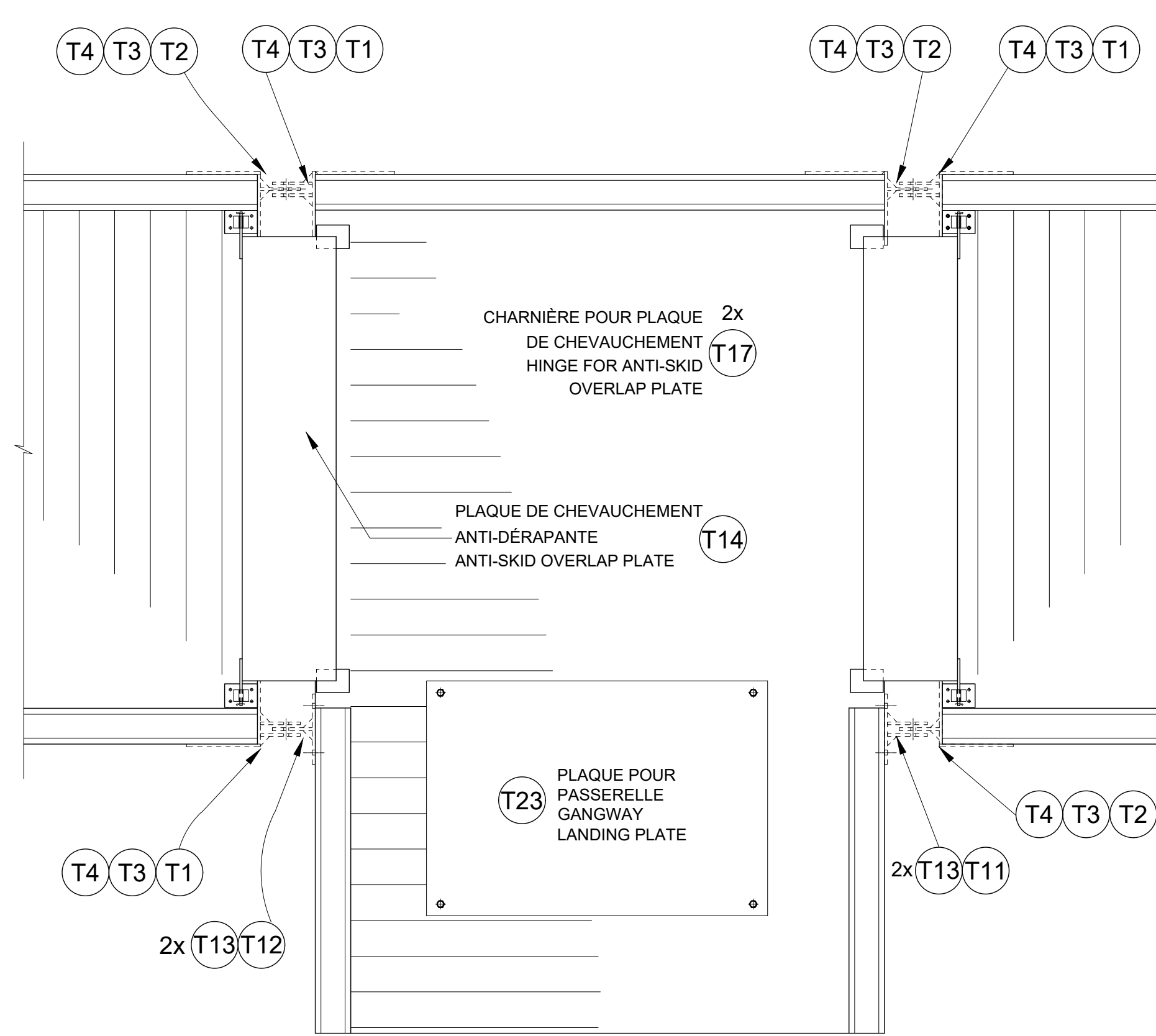
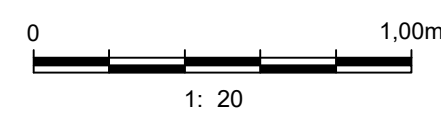


DRAWING LIST

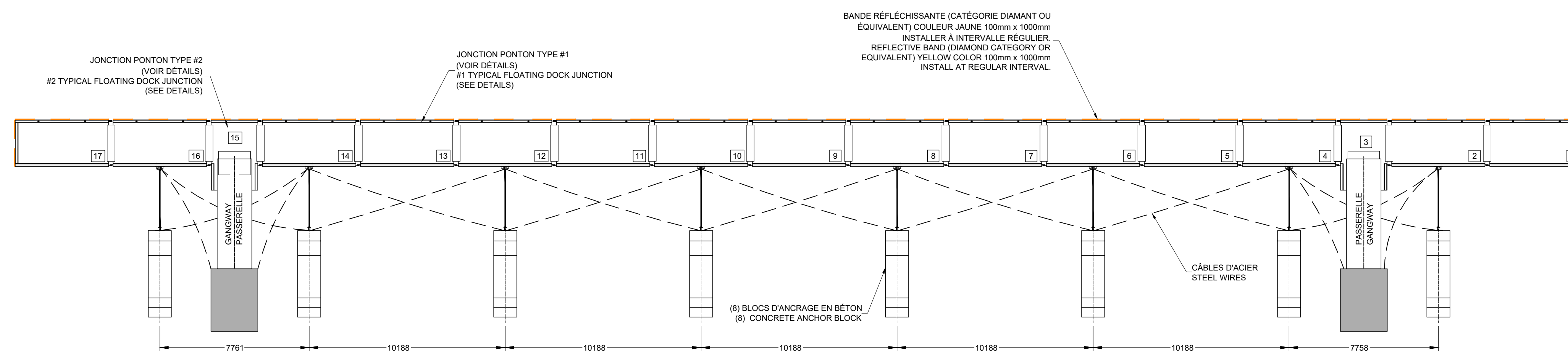
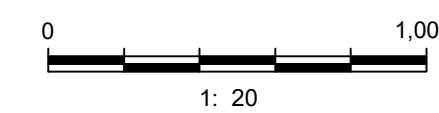
SHEET	FILENAME	TITLE
01 / 05	PPB23-3609-M03-00	PRESENTATION PAGE, DRAWING LIST
02 / 05	PPB23-3609-M03-01	#1 & #2 TYPICAL FLOATING DOCK JUNCTION - FLOATING DOCKS CONFIGURATION
03 / 05	PPB23-3609-M03-01	METALLIC COMPONENTS AND FLOATING DOCKS FABRICATION
04 / 05	PPB23-3609-M03-01	METALLIC COMPONENTS AND FLOATING DOCKS FABRICATION
05 / 05	PPB23-3609-M03-01	METALLIC COMPONENTS AND FLOATING DOCKS FABRICATION



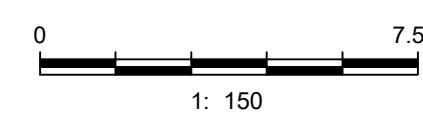
JONCTION PONTON TYPE #1 - PLAN
#1 TYPICAL FLOATING DOCK JUNCTION - LAYOUT



JONCTION PONTON TYPE #2 - PLAN
#2 TYPICAL FLOATING DOCK JUNCTION - LAYOUT



CONFIGURATION DES PONTONS - VUE EN PLAN
FLOATING DOCKS CONFIGURATION - PLAN VIEW



Revision	FOUR SOUMISSION / FOR QUOTE	L.M.	2023.09
	Description	Par/By	Date

A	Numéro du détail Detail no.	A
B	Feuille sur laquelle le détail est référencé Location drawing no.	B/C
C	Feuille sur laquelle le détail est dessiné Drawing no.	

Toute modification doit être rapportée à:
All modification must be reported to:

Dossier:
File:

ÎLE-D'ENTRÉE
NOUVEAUX PONTONS
NEW FLOATING DOCKS

Dessin:
Drawing:

JONCTION PONTON TYPE #1 ET #2
CONFIGURATION DES LIGNES DE PONTON
#1 & #2 TYPICAL FLOATING DOCK JUNCTION
FLOATING DOCKS CONFIGURATION

Conçu par:
Designed by:

Y. GINGRAS ing. 2023.08.08

Dessiné par:
Drawn by:

L.MALLET 2023.08.11

Vérifié par:
Written by:

Approuvé par:
Approved by:

No. dossier:
File no.:

F3731-230103

No. dessin:
Drawing no.:

PPB23-3609-M03-01

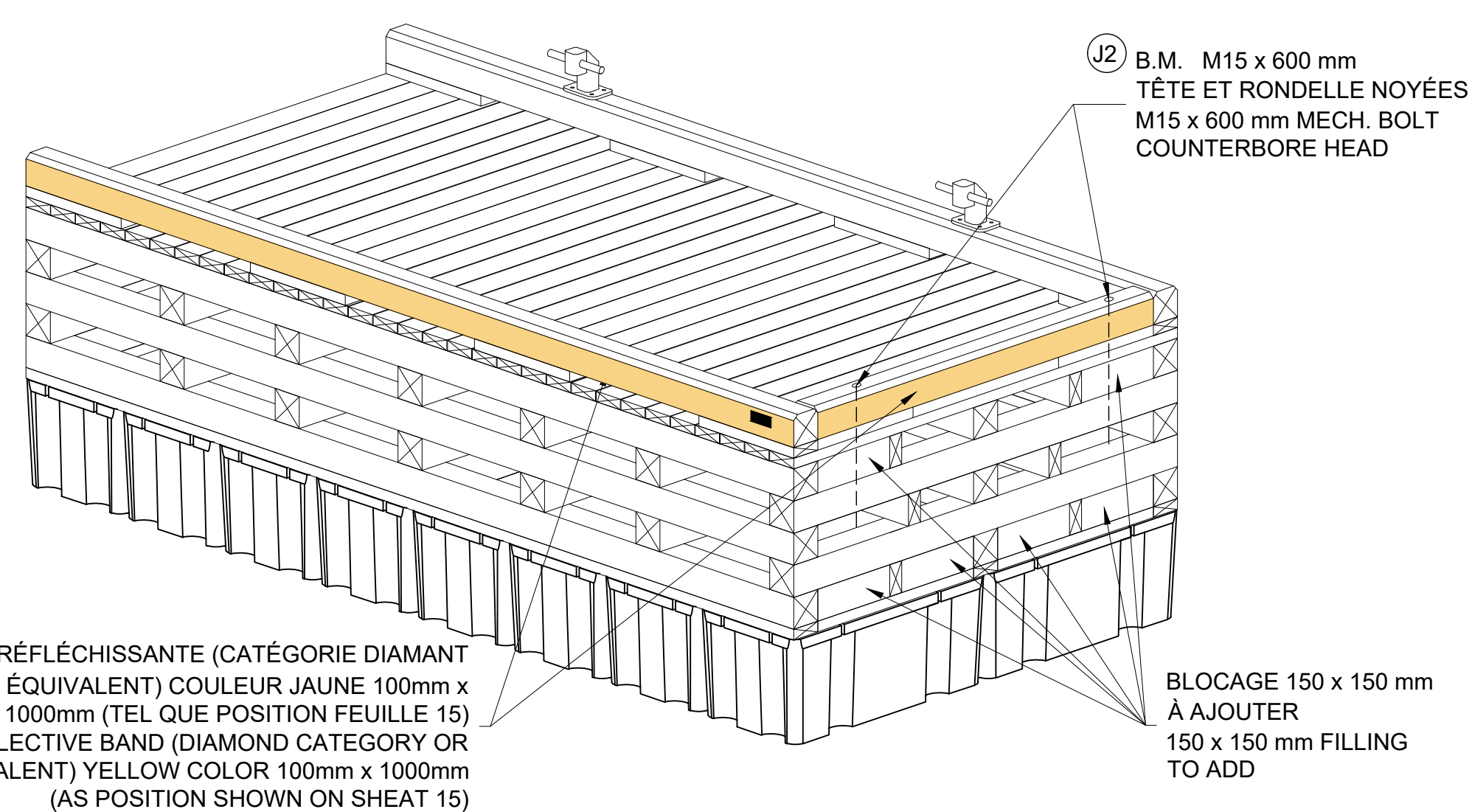
Echelle:
Scale:

INDIQUÉE

No. feuille:
Sheet no.:

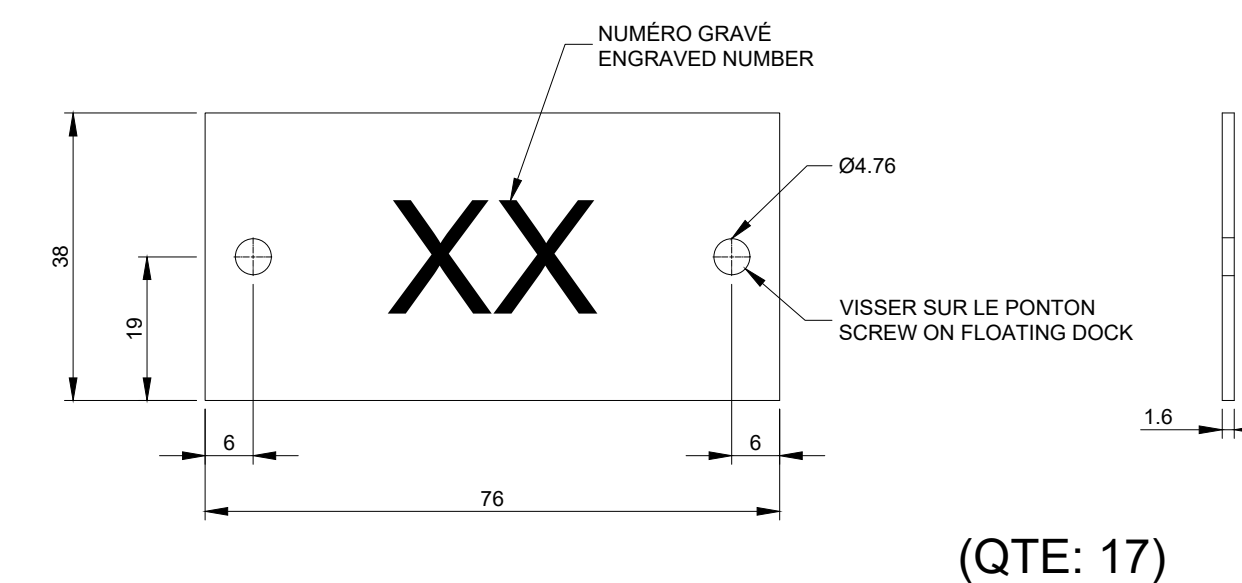
2/5

PONTON DROIT REPRÉSENTÉ
RIGHT SHOWN FLOATING DOCK



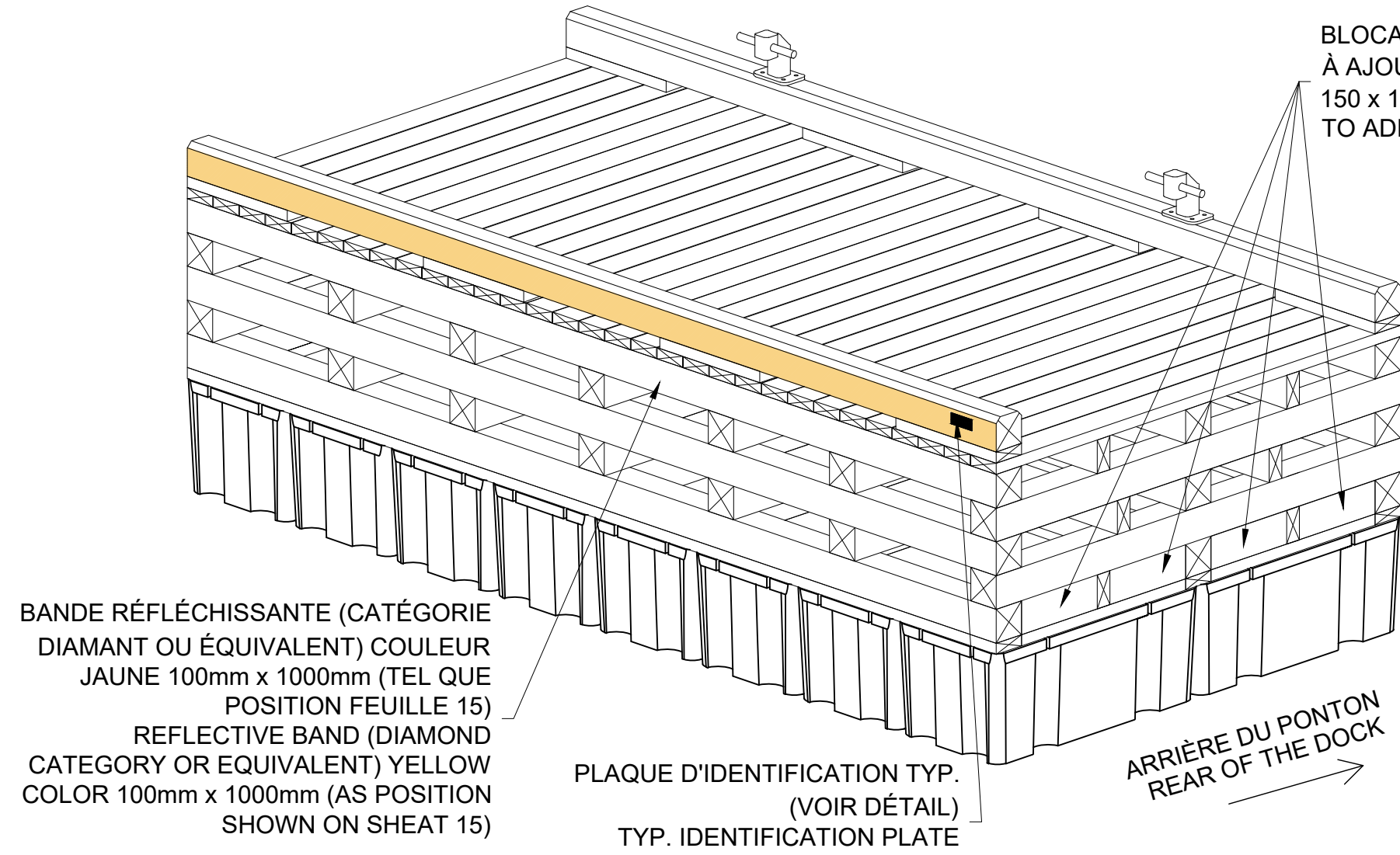
PONTON TYPE À L'EXTRÉMITÉ
TYPICAL END FLOATING DOCK

REQ: 1 GAUCHE
REQ: 1 DROIT



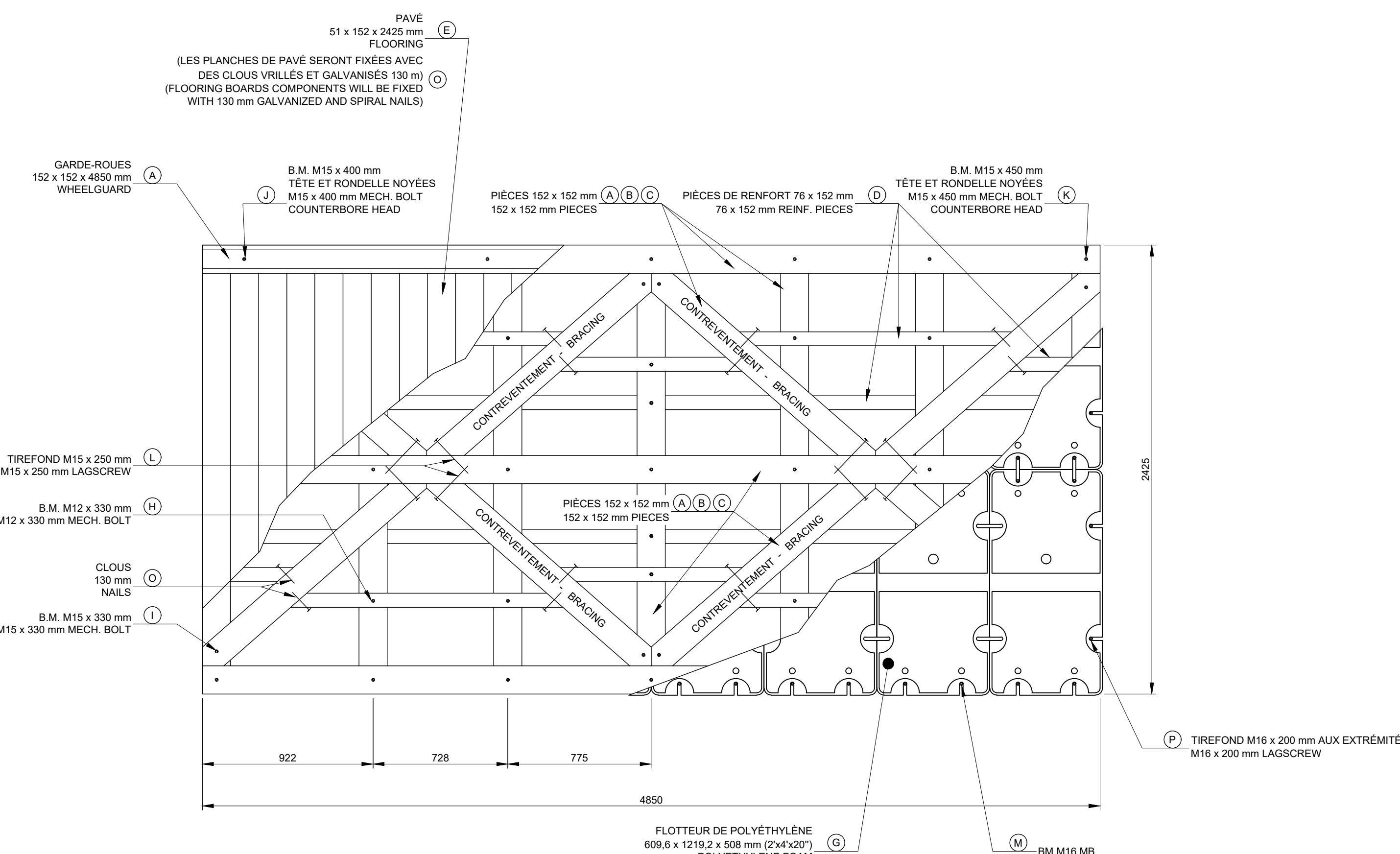
PLAQUE D'IDENTIFICATION NOUVEAUX PONTONS
IDENTIFICATION PLATE NEW FLOATING DOCKS

0 50mm
1: 1

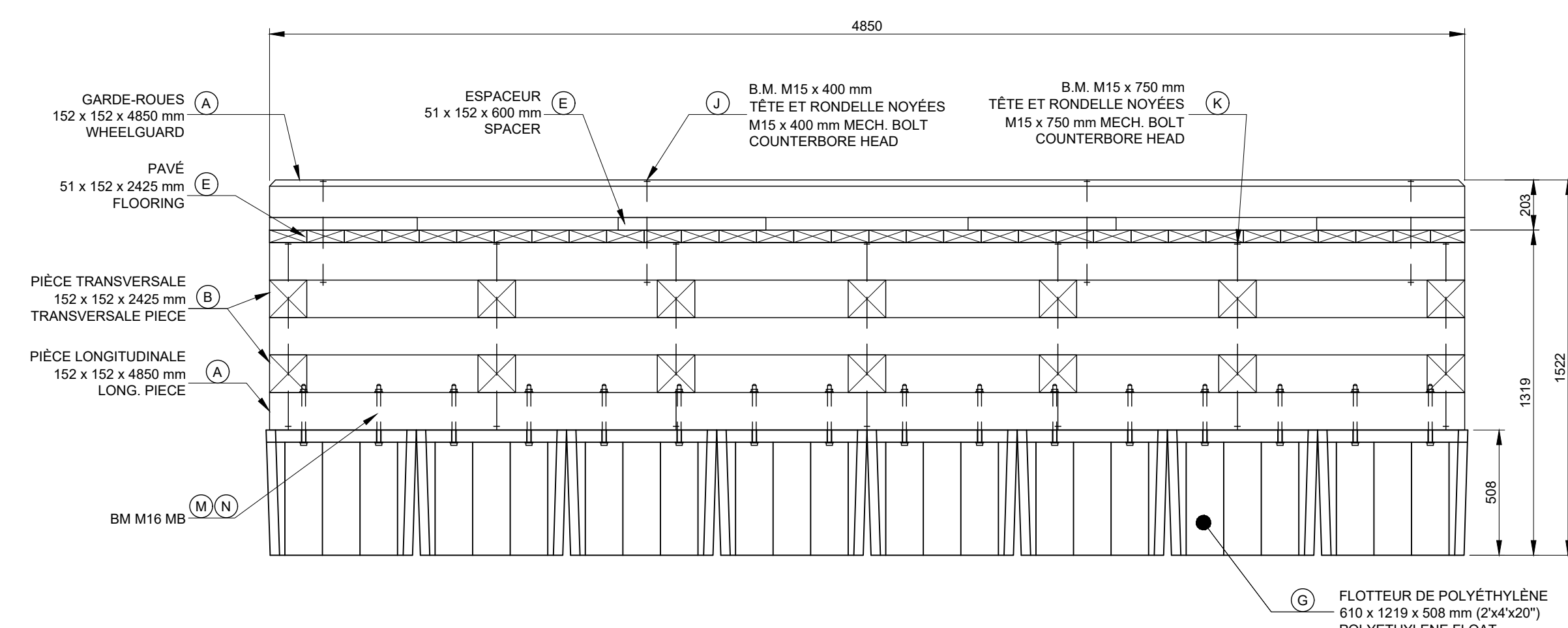


PONTON TYPE
TYPICAL FLOATING DOCK

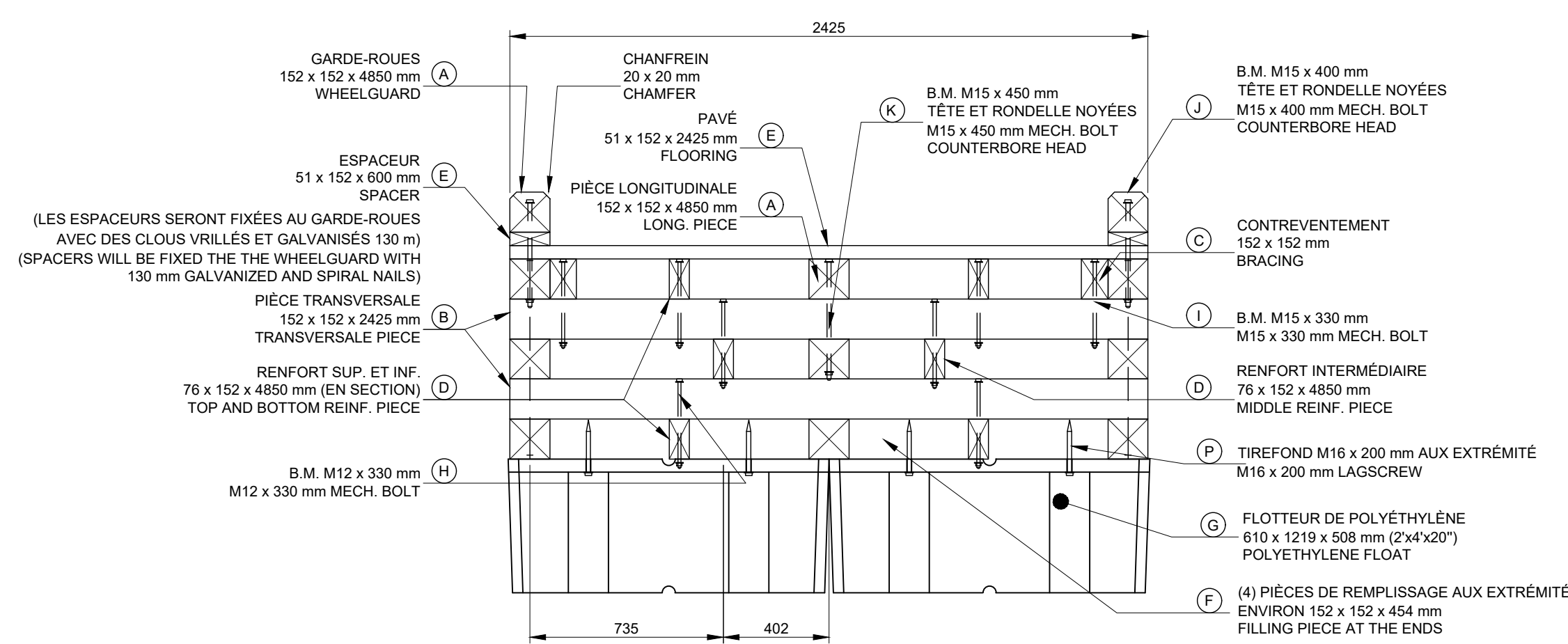
REQ: 15



VUE EN PLAN
PLAN VIEW



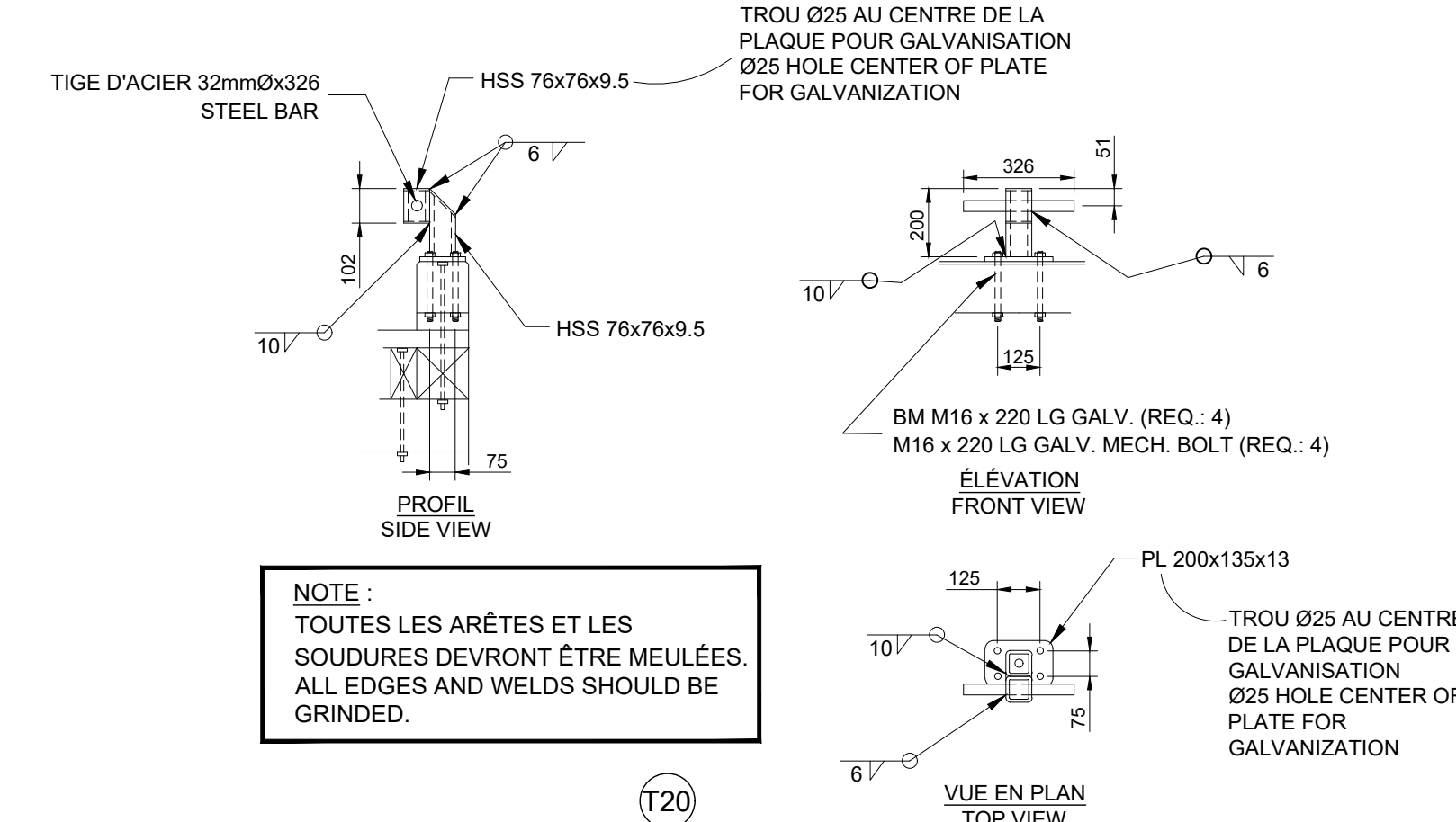
VUE EN ÉLÉVATION
ELEVATION VIEW



VUE DE CÔTÉ
SIDE VIEW

QUANTITÉ POUR 1 PONTON 4,9m, 5 RANGS / QUANTITY FOR
1 FLOATING DOCK 4,9m, 5 ROWS

BOIS / WOOD	UNITÉS / UNITS
(A) 152 x 152 x 4850 mm (PIÈCES LONGITUDINALES) 152 x 152 x 4850 mm (LONGITUDINAL PIECES)	11
(B) 152 x 152 x 2425 mm (PIÈCES TRANSVERSALES) 152 x 152 x 2425 mm (TRANSVERSALE PIECES)	14
(C) 152 x 152 x 3657 mm (CONTRÉVENTEMENTS) 152 x 152 x 3657 mm (BRACINGS)	4
(D) 76 x 152 x 4850 (RENFORTS) 76 x 152 x 4850 (REINFORCEMENT)	6
(E) 51 x 152 x 2425 (PAVÉ ET ESPACEURS DE GARDE-ROUES) 51 x 152 x 2425 (FLOORING AND WHEELGUARD SPACERS)	34
(F) 152 x 152 x LONG. (PIÈCES DE REMPLISSAGE AUX EXTRÉMITÉS) 152 x 152 x LENGTH (FILLING PIECE AT THE END)	8
POLYÉTHYLÈNE / POLYETHYLENE	
(G) 610 x 1219 x 508 mm FLOTTEUR DE POLYÉTHYLÈNE (2'4"x20") 610 x 1219 x 508 mm POLYETHYLENE FLOAT (2'4"x20")	16
QUINCAILLERIE / HARDWARE	
(H) B.M. M12 x 330 mm AVEC ÉCROUS ET RONDELLES (RENFORTS) MECH. BOLT M12 x 330 mm WITH NUTS AND WASHERS (REINFORCEMENT)	42
(I) B.M. M15 x 330 mm AVEC ÉCROUS ET RONDELLES (CONTRÉVENTEMENTS) MECH. BOLT M15 x 330 mm WITH NUTS AND WASHERS (BRACING)	8
(J) B.M. M15 x 400 mm AVEC ÉCROUS ET RONDELLES (GARDE-ROUES) MECH. BOLT M15 x 400 mm WITH NUTS & WASHERS (WHEELGUARD)	8
(K) B.M. M15 x 600 mm AVEC ÉCROUS ET RONDELLES (GARDE-ROUES AU BOUT DU PONTON AVEC JONCTION À L'EXTRÉMITÉ) MECH. BOLT M15 x 600 mm WITH NUTS & WASHERS (WHEELGUARD AT THE END OF THE FLOATING DOCK)	2
(L) B.M. M15 x 450 mm AVEC ÉCROUS ET RONDELLES (PIÈCES LONG. ET TRANSV.) MECH. BOLT M15 x 450 mm WITH NUTS & WASHERS (LONG AND TRANSV. PIECES)	21
(M) TIREFOND M15 x 250 mm AVEC RONDELLE (CONTRÉVENTEMENTS) LAG BOLT M15 x 250 mm WITH WASHERS (BRACINGS)	8
(N) BOULON MÉCANIQUE M16 MECH. BOLT M16	27
(O) ÉCROUS ET RONDELLES (POUR TIGE FILETÉE M16) NUTS AND WASHERS (FOR M16 THREADED ROD)	54
(P) CLOUS VRILLÉS GALVANISÉS 130 mm (PAVÉ, RENFORT ET ESPACEUR DE GARDE-ROUES) 130 mm GALV. TWIST NAILS (FLOORING, REINFORCEMENT AND WHEELGUARD SPACERS)	-
(Q) TIRE-FOND M16 x 200 mm AUX EXTRÉMITÉS M16 x 200 mm LAG BOLT	8
(R) ÉLARGUES DE LAVAGE DE CAPACITÉ APPROPRIÉE À REMETTRE AU REPRÉSENTANT MINISTÉRIEL PROPER SLING FOR LIFTING TO HAND OVER TO DEPARTMENTAL REPRESENTATIVE.	-



TAQUET D'AMARRAGE
MOORING CLEAT

(QTE: 30)

0 1000mm
1: 20

POUR SOUMISSION / FOR QUOTE	L.M.	2023.09
Revisión	Description	Par/By Date

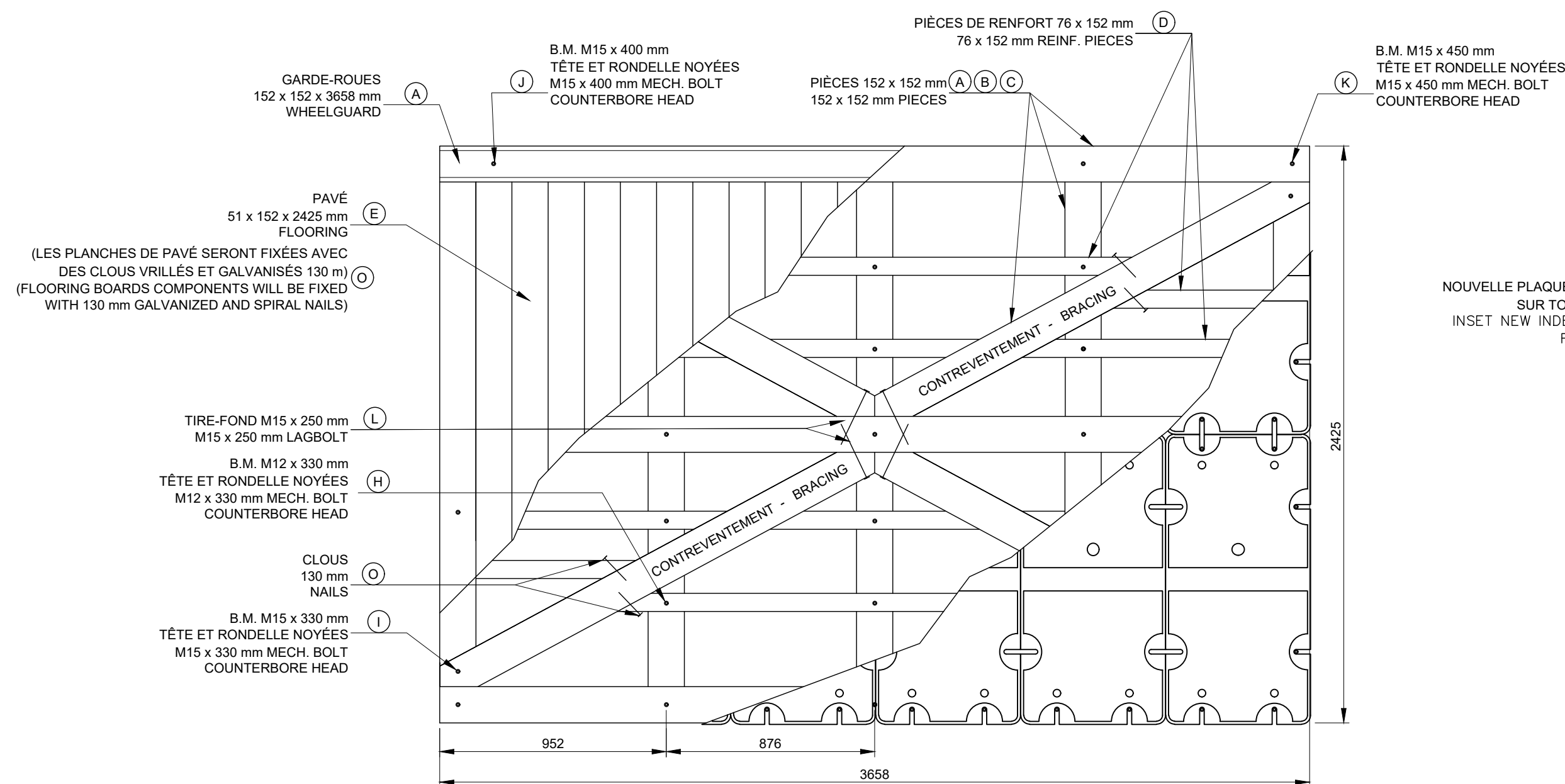
A: Numéro du détail Detail no.	A
B: Feuille sur laquelle le détail est référé Location drawing no.	B/C
C: Feuille sur laquelle le détail est dessiné Drawing no.	C



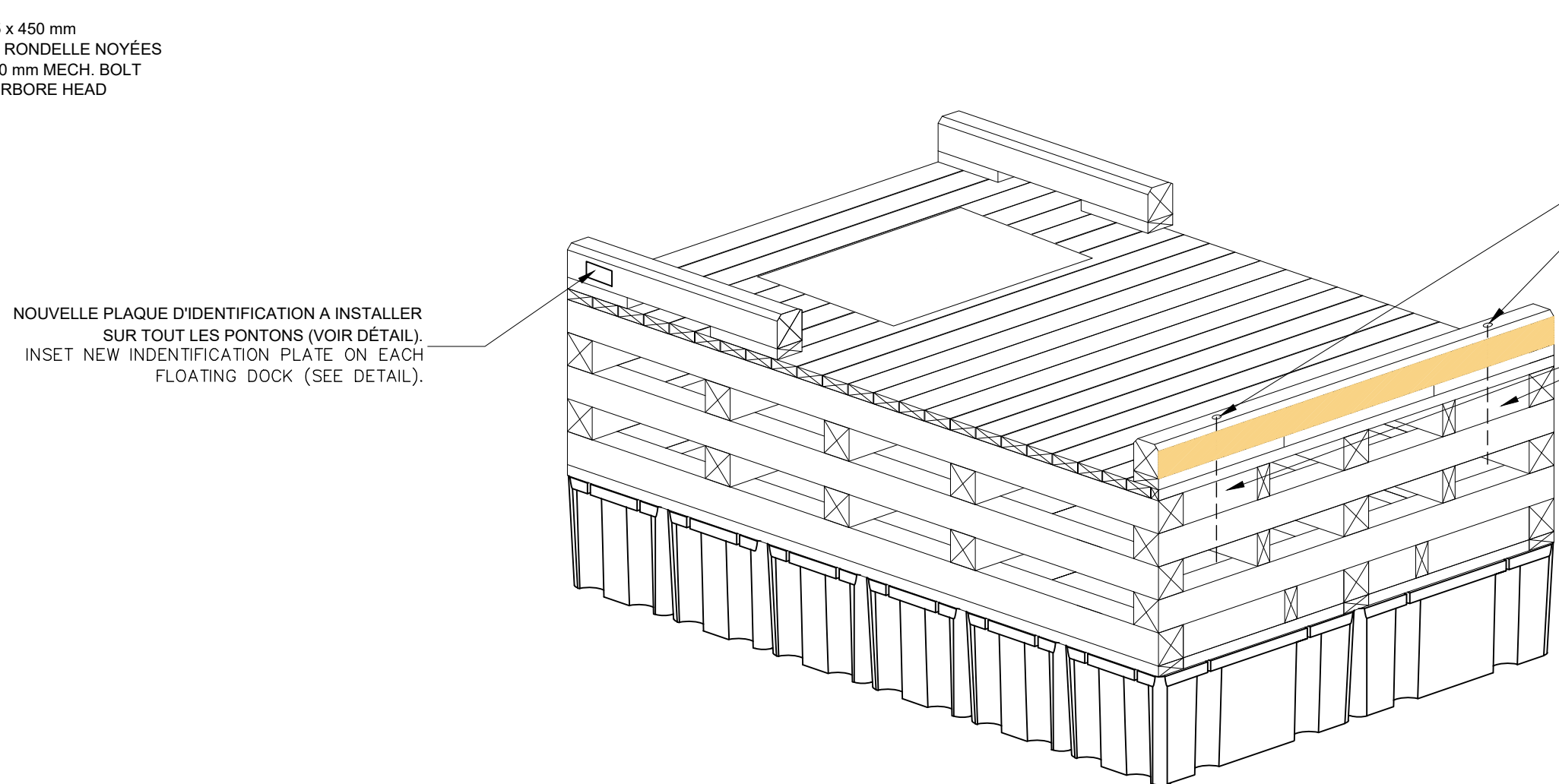
ÎLE-D'ENTRÉE
NOUVEAUX PONTONS
NEW FLOATING DOCKS

FABRICATION DE PONTONS ET
COMPOSANTES MÉTALLIQUES
METALLIC COMPONENTS AND
FLOATING DOCKS FABRICATION

Conçu par: Designed by:	Y. GINGRAS ing.	Date Date:	2023.08.08
Dessiné par: Drawn by:	L.MALLET	Date Date:	2023.08.11
Vérifié par: Checked by:		Date Date:	
Approuvé par: Approved by:		Date Date:	
No. dossier: File no.:	F3731-230103	Échelle: Scale:	INDIQUÉE
No. dessin: Drawing no.:	PPB23-3609-M03-01	No. feuille: Sheet no.:	3/5



VUE EN PLAN
PLAN VIEW



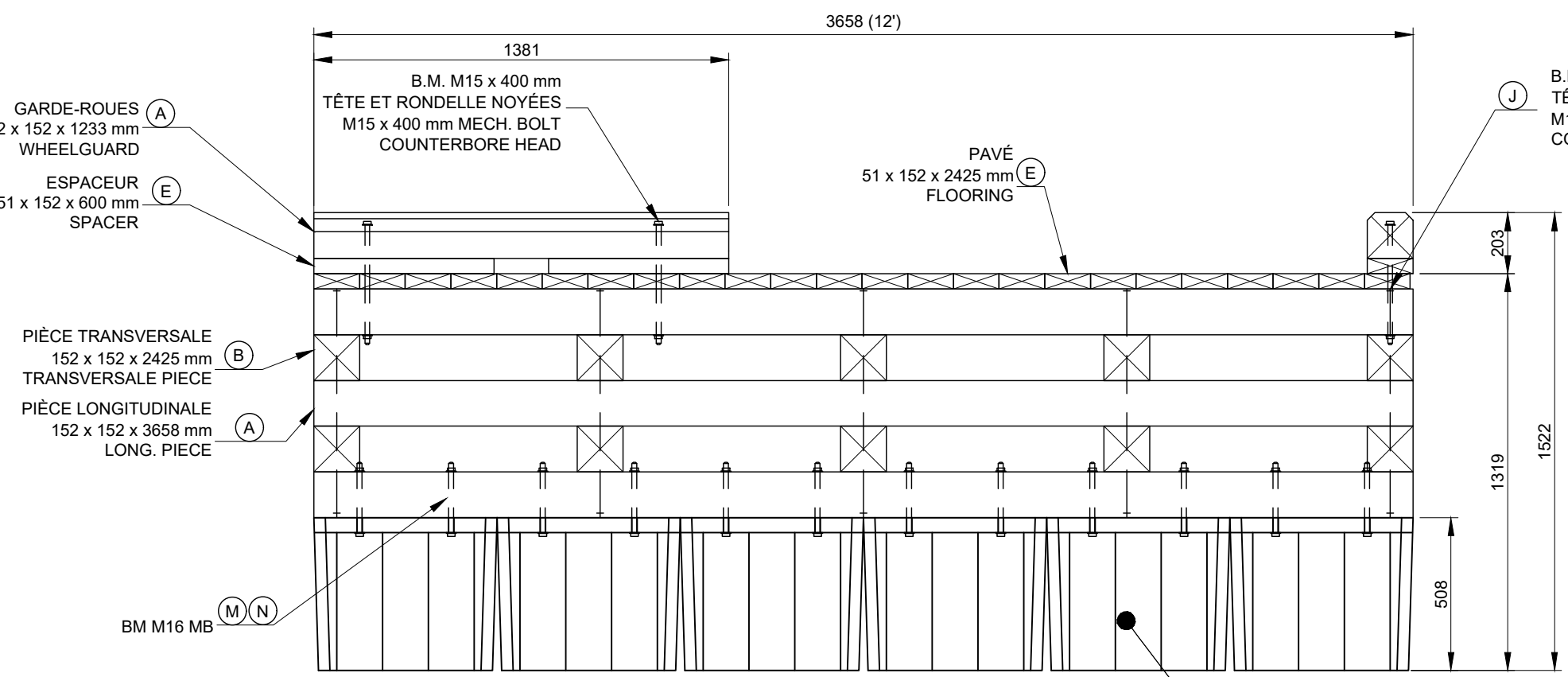
PONTON 3,6 m 90° TYPE
TYPICAL 90° 3,6 m FLOATING DOCK

B.M. M15 x 600 mm
TÊTE ET RONDELLE NOYÉES
M15 x 600 mm MECH. BOLT
COUNTERBORE HEAD

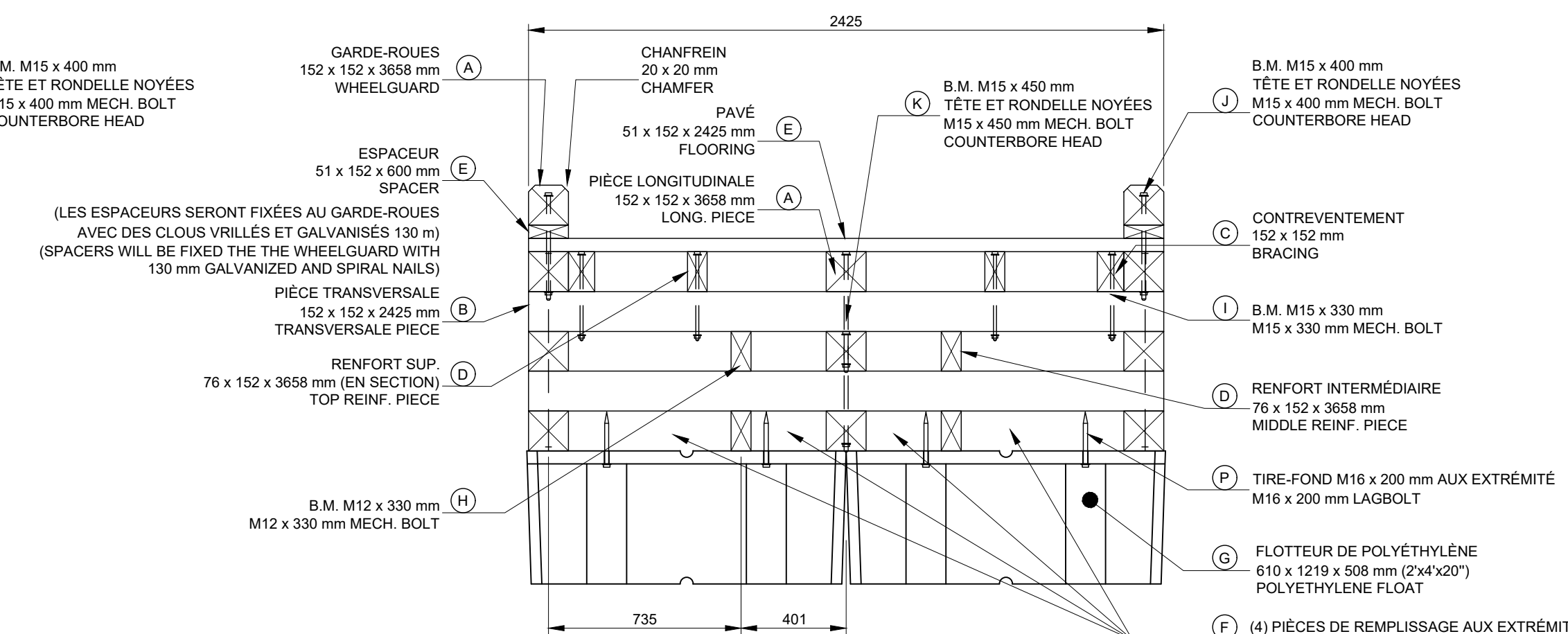
BLOCAGE 152 x 152 mm À AJOUTER
152 x 152 mm FILLING TO ADD

**QUANTITÉ POUR 1 PONTON 3,6m, 5 RANGS / QUANTITY FOR
1 FLOATING DOCK 3,6m, 5 ROWS**

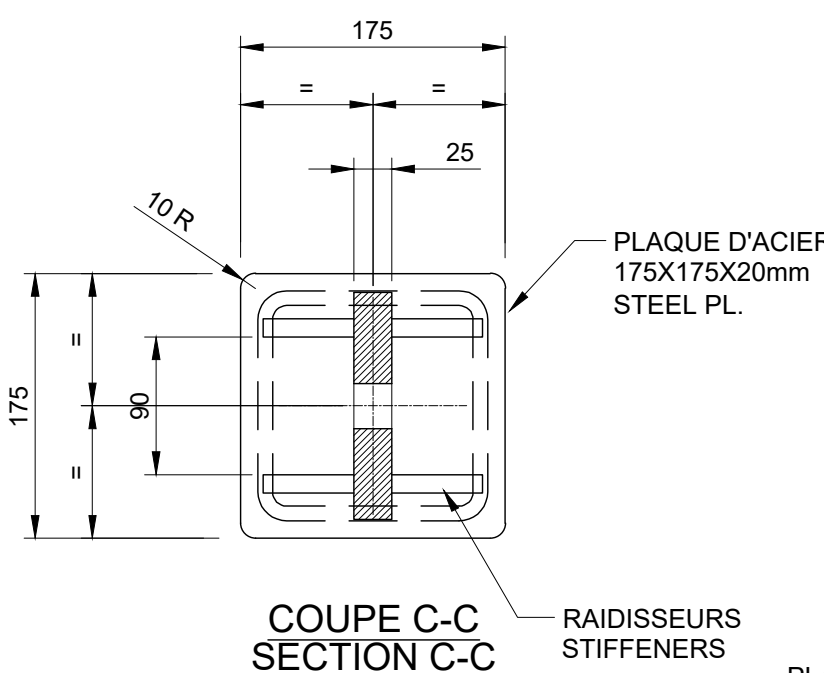
BOIS / WOOD	UNITÉS / UNITS
(A) 152 x 152 x 3658 mm (PIÈCES LONGITUDINALES) 152 x 152 x 3658 mm (LONGITUDINAL PIECES)	9
(B) 152 x 152 x 2425 mm (PIÈCES TRANSVERSALES) 152 x 152 x 2425 mm (TRANSVERSALE PIECES)	11
(C) 152 x 152 x 2077 mm (CONTREVENTEMENTS) 152 x 152 x 2077 mm (BRACINGS)	4
(D) 76 x 152 x 3658 mm (RENFORTS) 76 x 152 x 3658 mm (REINFORCEMENT)	6
(E) 51 x 152 x 2425 mm (PAVÉ ET ESPACEURS DE GARDE-ROUES) 51 x 152 x 2425 mm (FLOORING AND WHEELGUARD SPACERS)	24
(F) 152 x 152 x LONG (PIÈCES DE REMPLISSAGE AUX EXTRÉMITÉS) 152 x 152 x LENGTH (FILLING PIECE AT THE END)	8
POLYÉTHYLÈNE / POLYETHYLENE	
(G) 610 x 1219 x 508 mm FLOTTEUR DE POLYÉTHYLÈNE (2'x4'x20") 610 x 1219 x 508 mm POLYETHYLENE FLOAT (2'x4'x20")	12
QUINCAILLERIE / HARDWARE	
(H) B.M. M12 x 330 mm AVEC ÉCROUS ET RONDELLES (RENFORTS) MECH. BOLT M12 x 330 mm WITH NUTS AND WASHERS (REINFORCEMENT)	42
(I) B.M. M15 x 330 mm AVEC ÉCROUS ET RONDELLES (CONTREVENTEMENTS) MECH. BOLT M15 x 330 mm WITH NUTS AND WASHERS (BRACING)	8
(J) B.M. M15 x 400 mm AVEC ÉCROUS ET RONDELLES (GARDE-ROUES) MECH. BOLT M15 x 400 mm WITH NUTS AND WASHERS (WHEELGUARD)	8
(J2) B.M. M15 x 600 mm AVEC ÉCROUS ET RONDELLES (GARDE-ROUES AU BOUT DU PONTON) MECH. BOLT M15 x 600 mm WITH NUTS AND WASHERS (WHEELGUARD AT THE END OF THE FLOATING DOCK)	2
(K) B.M. M15 x 450 mm AVEC ÉCROUS ET RONDELLES (PIÈCES LONG. ET TRANSV.) MECH. BOLT M15 x 450 mm WITH NUTS AND WASHERS (LONG. AND TRANSV. PIECES)	21
(L) TIRE-FOND M15 x 250 mm AVEC RONDELLE (CONTREVENTEMENTS) LAGBOLT M15 x 250 mm WITH WASHERS (BRACINGS)	8
(M) BOULON MECANIQUE M16 MECH. BOLT M16	7
(N) ÉCROUS ET RONDELLES (POUR TIGE FILETÉE M16) NUTS AND WASHERS (FOR M16 THREADED ROD)	42
(O) CLOUS VRIÛLES GALVANISÉS 130 mm (PAVÉ, RENFORT ET ESPACEUR DE GARDE-ROUES) 130 mm GALV. TWIST NAILS (FLOORING, REINFORCEMENT AND WHEELGUARD SPACERS)	-
(P) TIRE-FOND M16 x 200 mm AUX EXTRÉMITÉS M16 x 200 mm LAG BOLT	8
(Q) ÉLINGUES DE LEVAGE DE CAPACITÉ APPROPRIÉE À REMETTRE AU REPRÉSENTANT MINISTÉRIEL PROPER SLING FOR LIFTING TO HAND OVER TO DEPARTMENTAL REPRESENTATIVE.	-



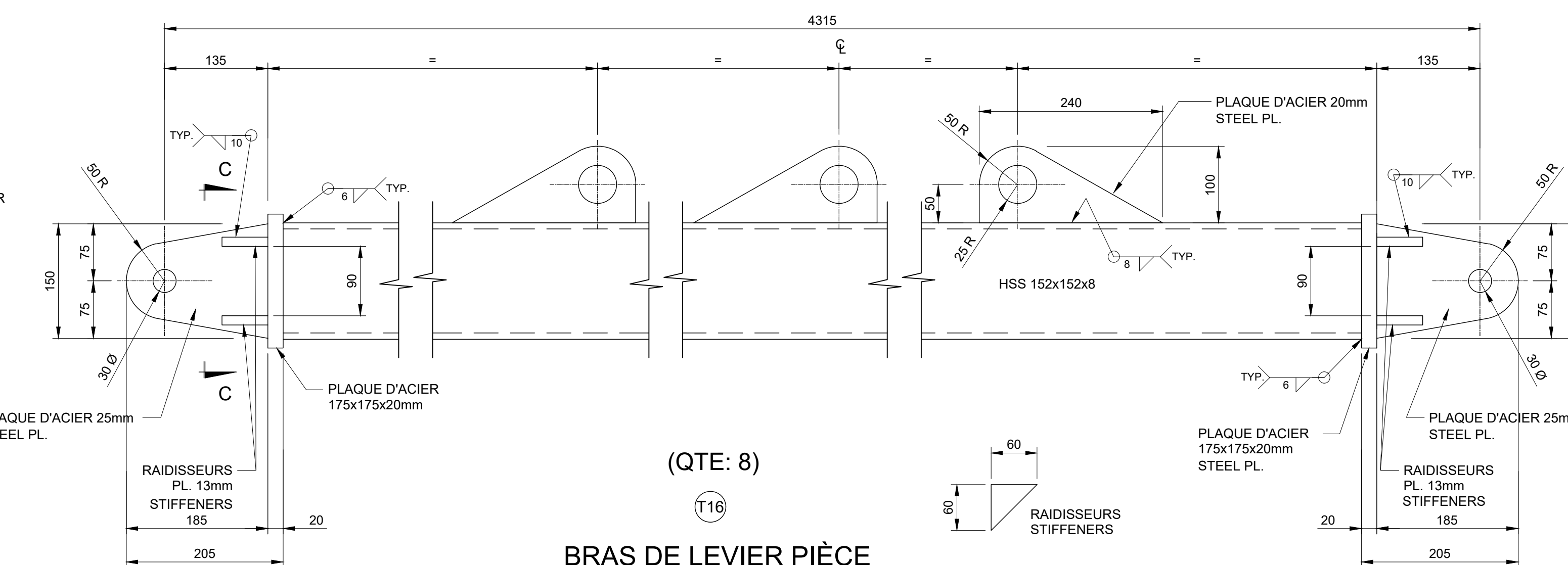
VUE EN ÉLEVATION
ELEVATION VIEW



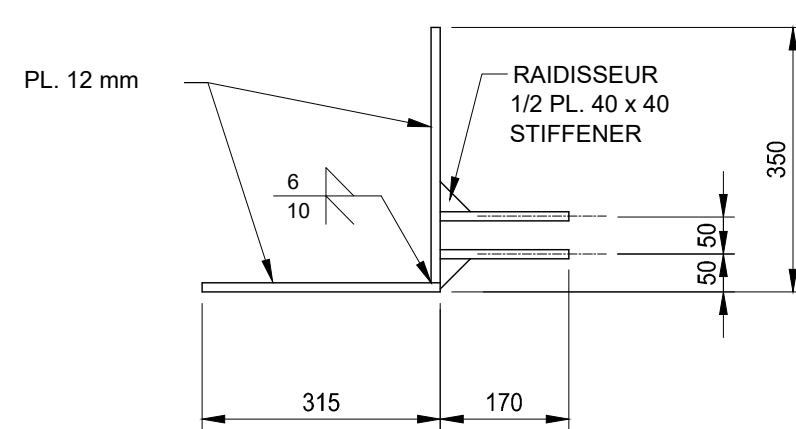
VUE DE CÔTÉ
SIDE VIEW



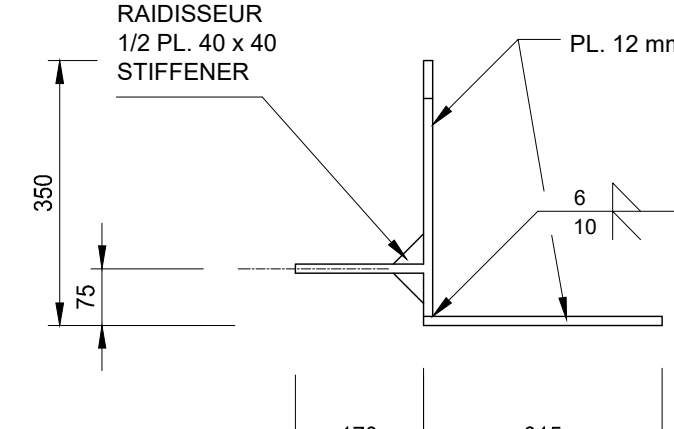
COUPE C-C
SECTION C-C



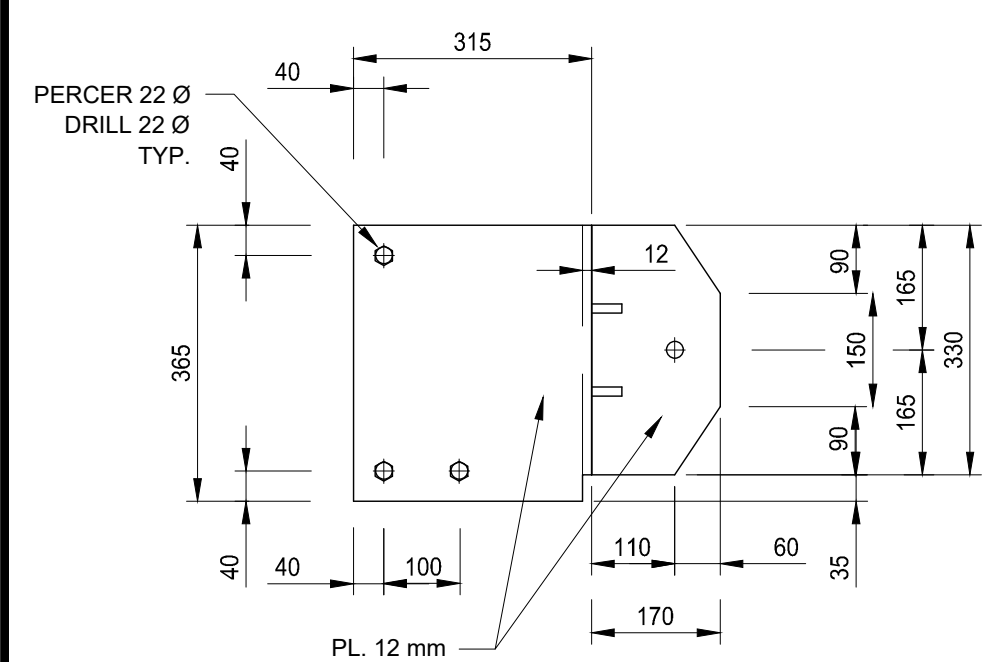
BRAS DE LEVIER PIÈCE
ANCHOR ARM



VUE EN PLAN
PLAN VIEW

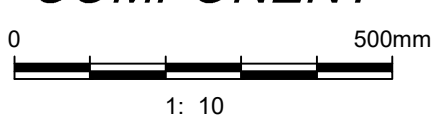


VUE EN PLAN
PLAN VIEW

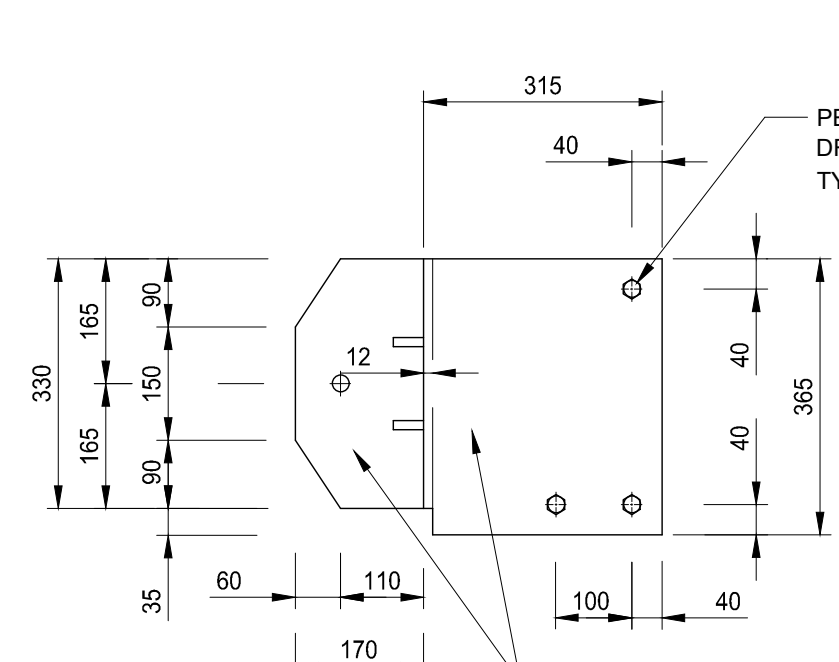


VUE EN ÉLEVATION
ELEVATION VIEW

PIÈCE COMPONENT

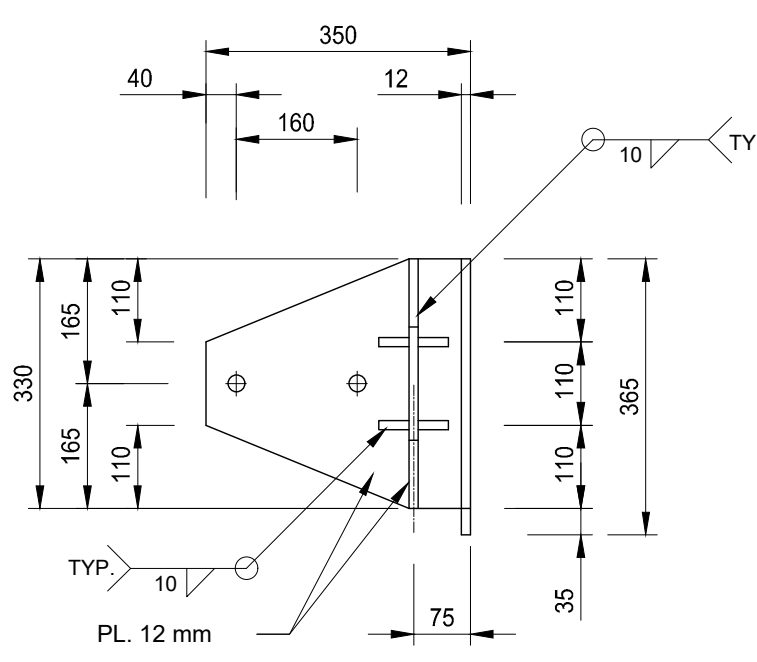
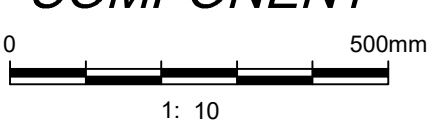


VUE DE PROFIL
PROFILE VIEW

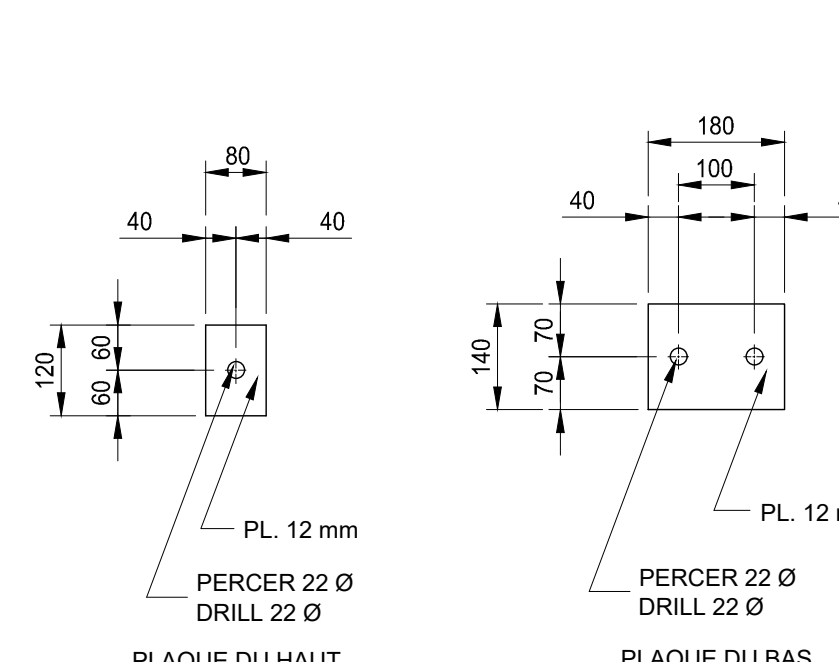


VUE EN ÉLEVATION
ELEVATION VIEW

PIÈCE COMPONENT

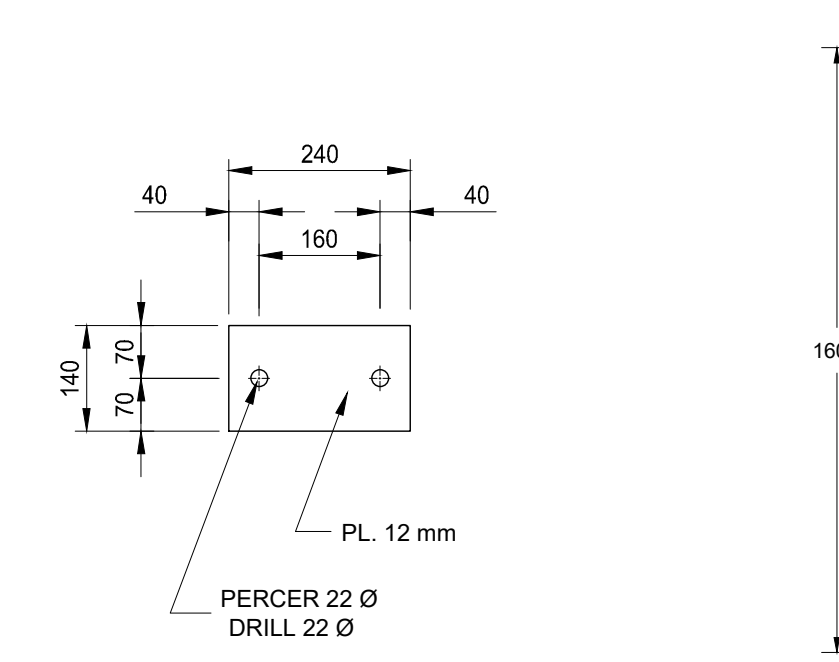
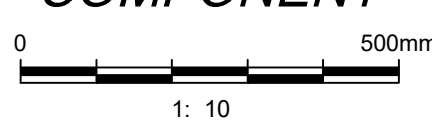


VUE DE PROFIL
PROFILE VIEW



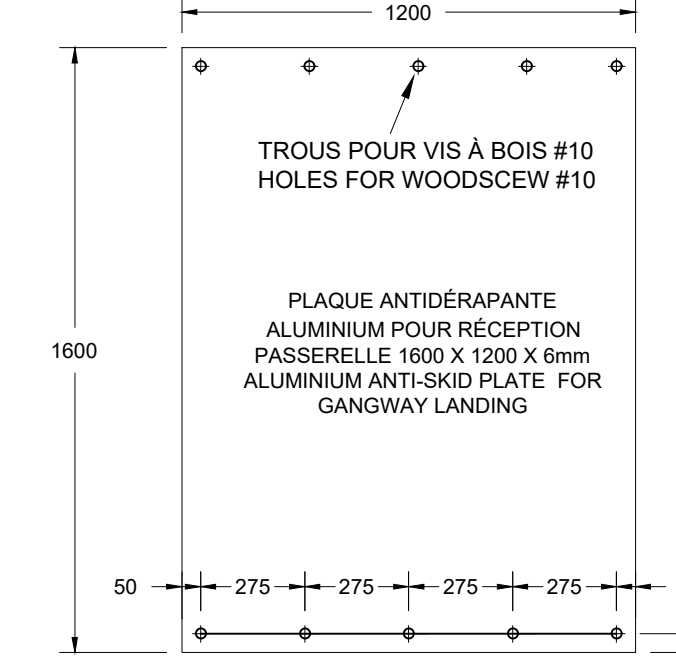
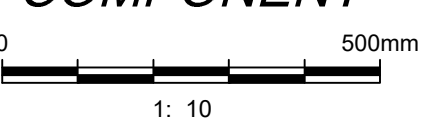
VUE EN ÉLEVATION
ELEVATION VIEW

PIÈCE COMPONENT



VUE EN ÉLEVATION
ELEVATION VIEW

PIÈCE COMPONENT



VUE EN ÉLEVATION
ELEVATION VIEW

PLAQUE D'ACCUEIL LANDING PLATE



POUR SOUMISSION / FOR QUOTE	L.M.	2023.09
-----------------------------	------	---------

Revisión / Revision	Description	Par/By	Date
A	Numéro du détail / Detail no.		
B	Feuille sur laquelle le détail est référé / Location drawing no.		
C	Feuille sur laquelle le détail est dessiné / Drawing no.		

Toute modification doit être rapportée à: / Any modification must be reported to:

Dossier: / File:
**ÎLE-D'ENTRÉE
NOUVEAUX PONTONS
NEW FLOATING DOCKS**

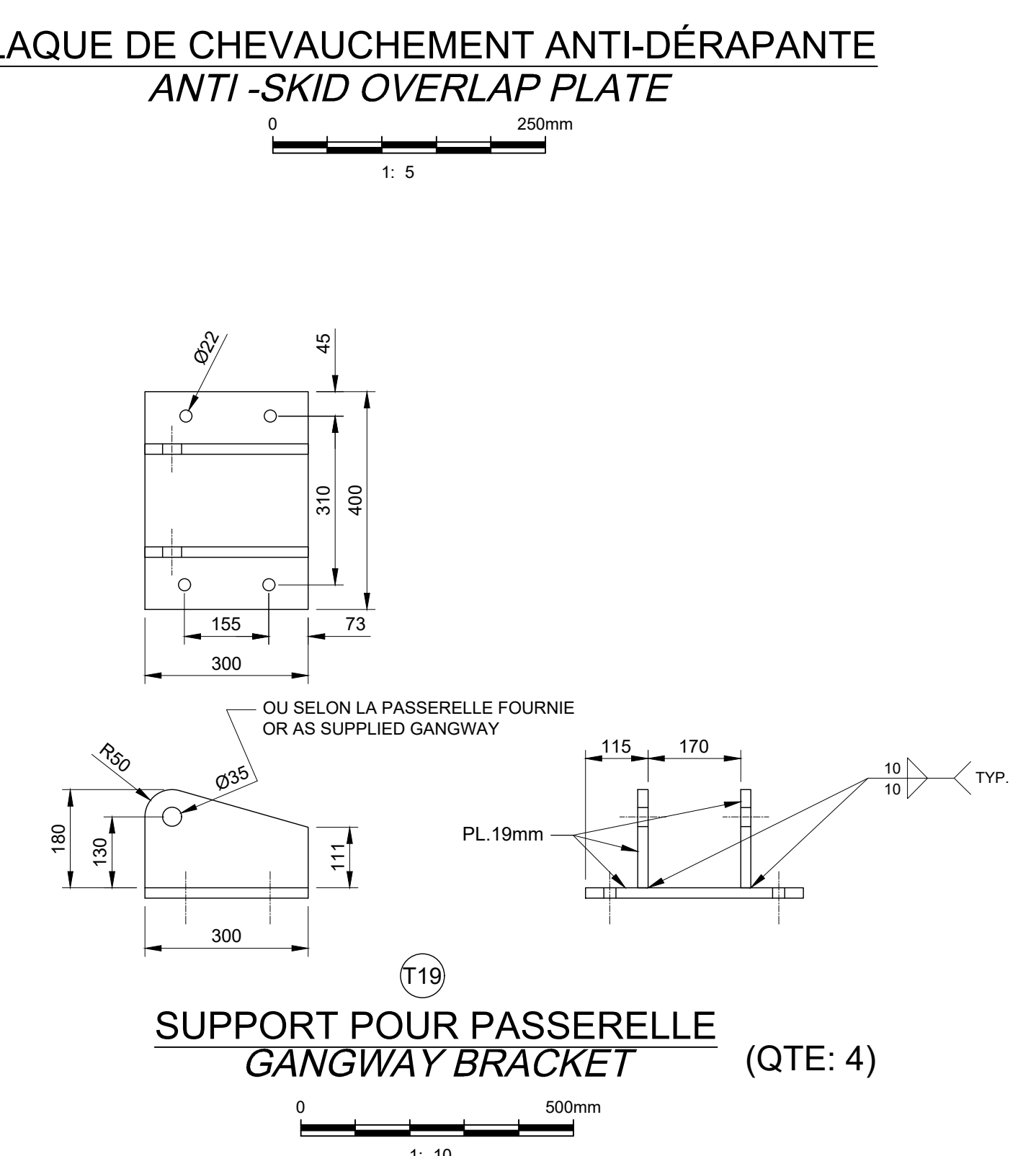
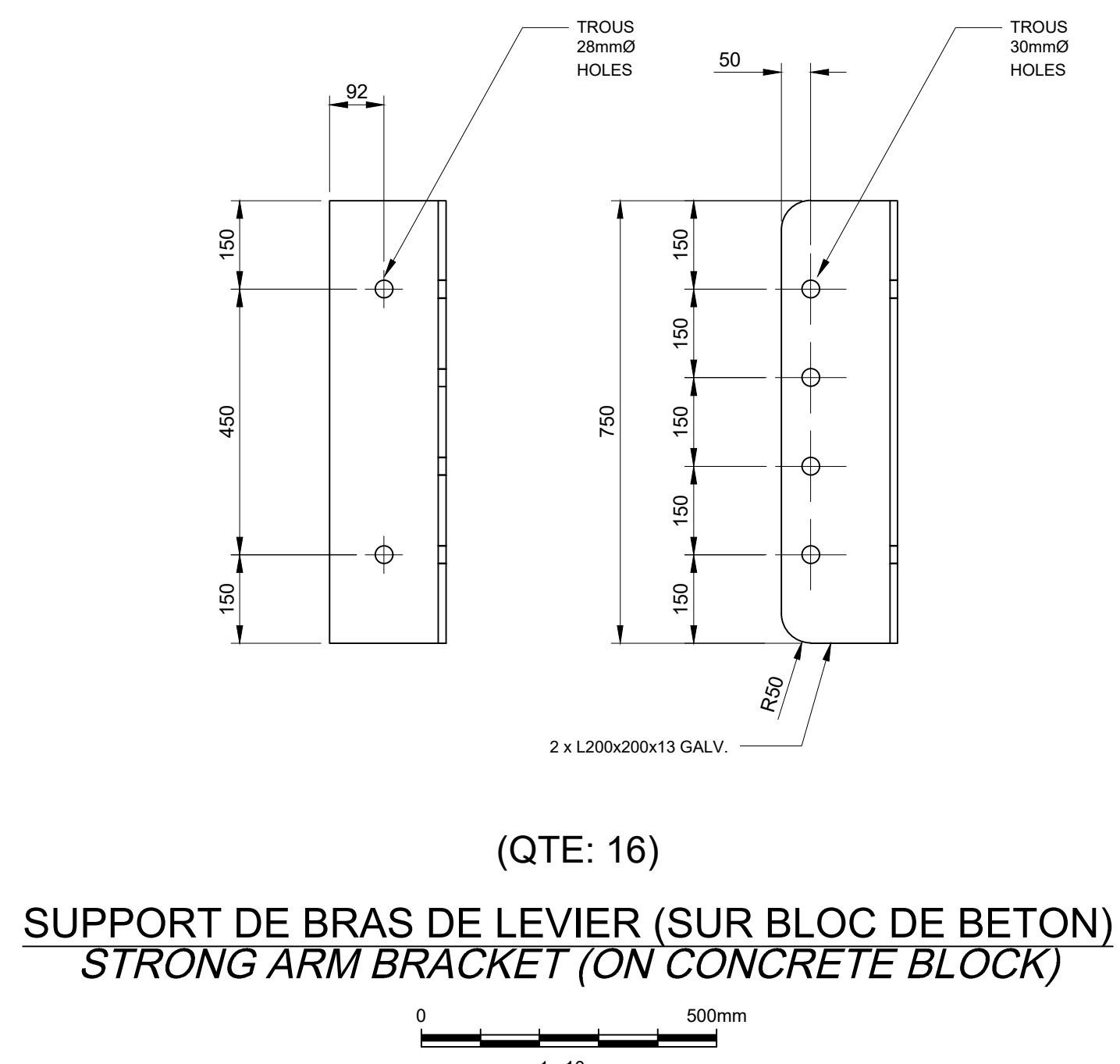
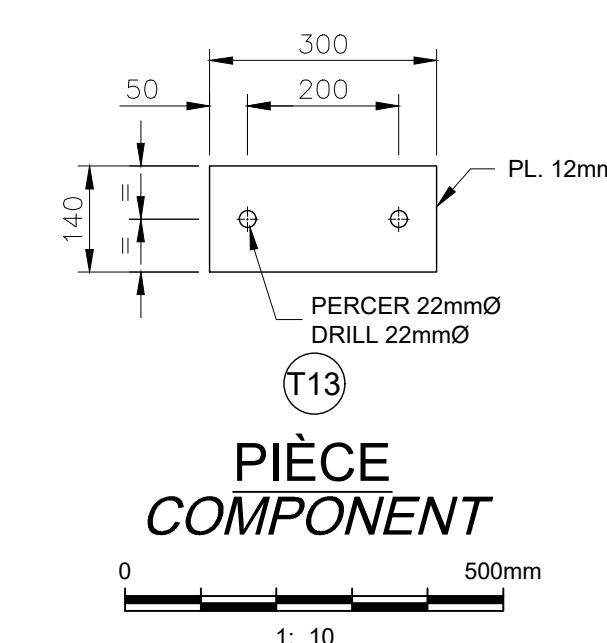
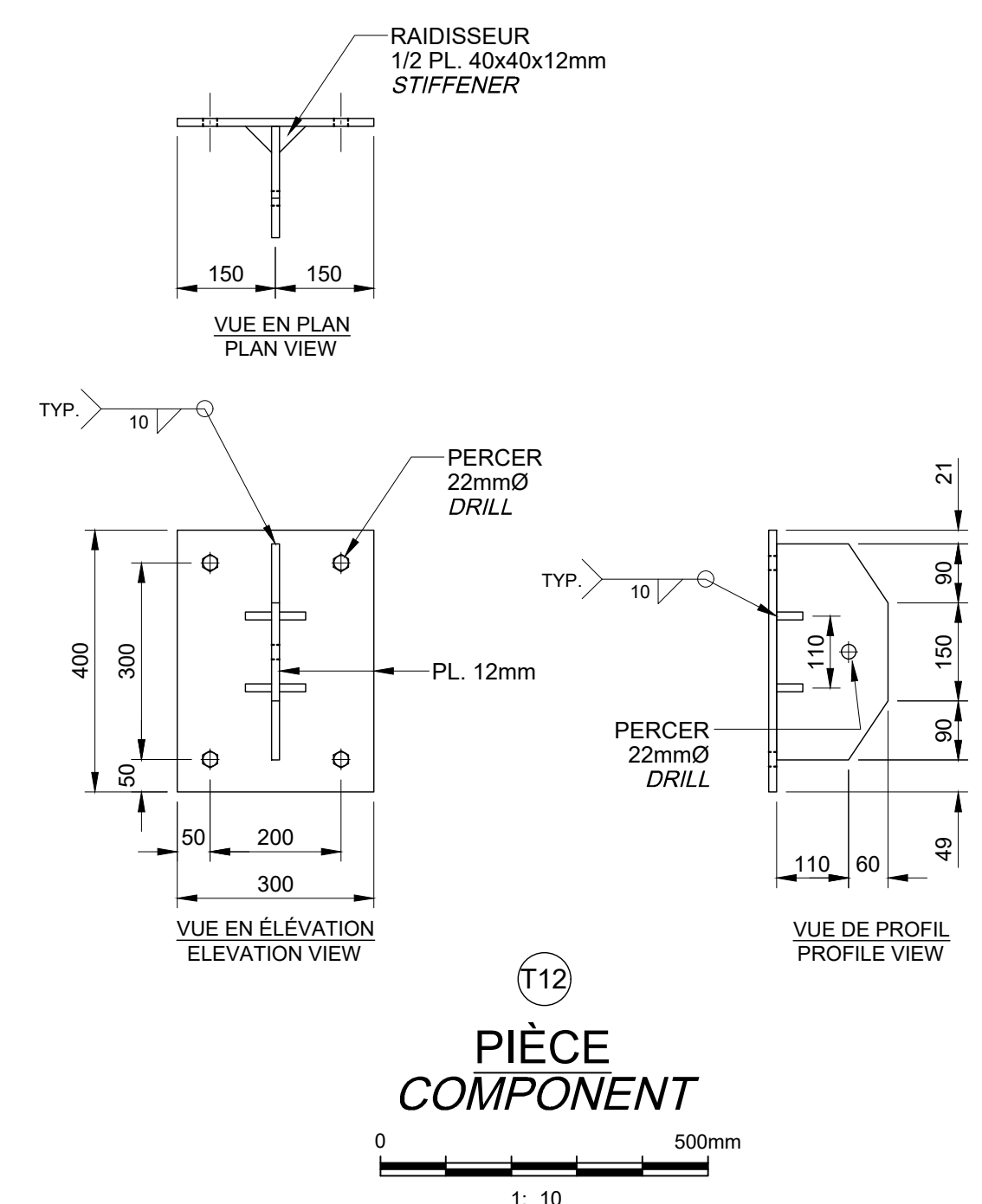
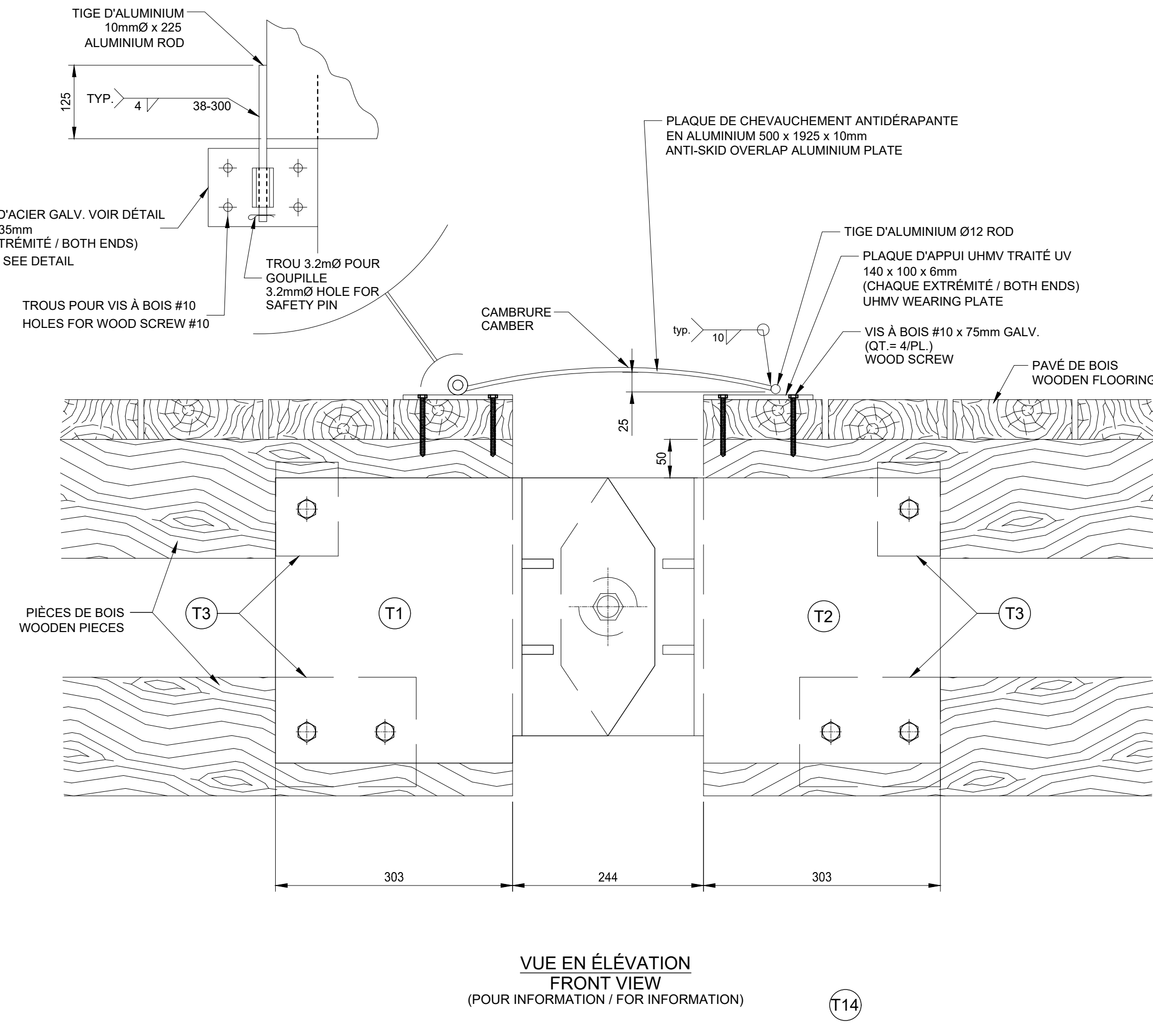
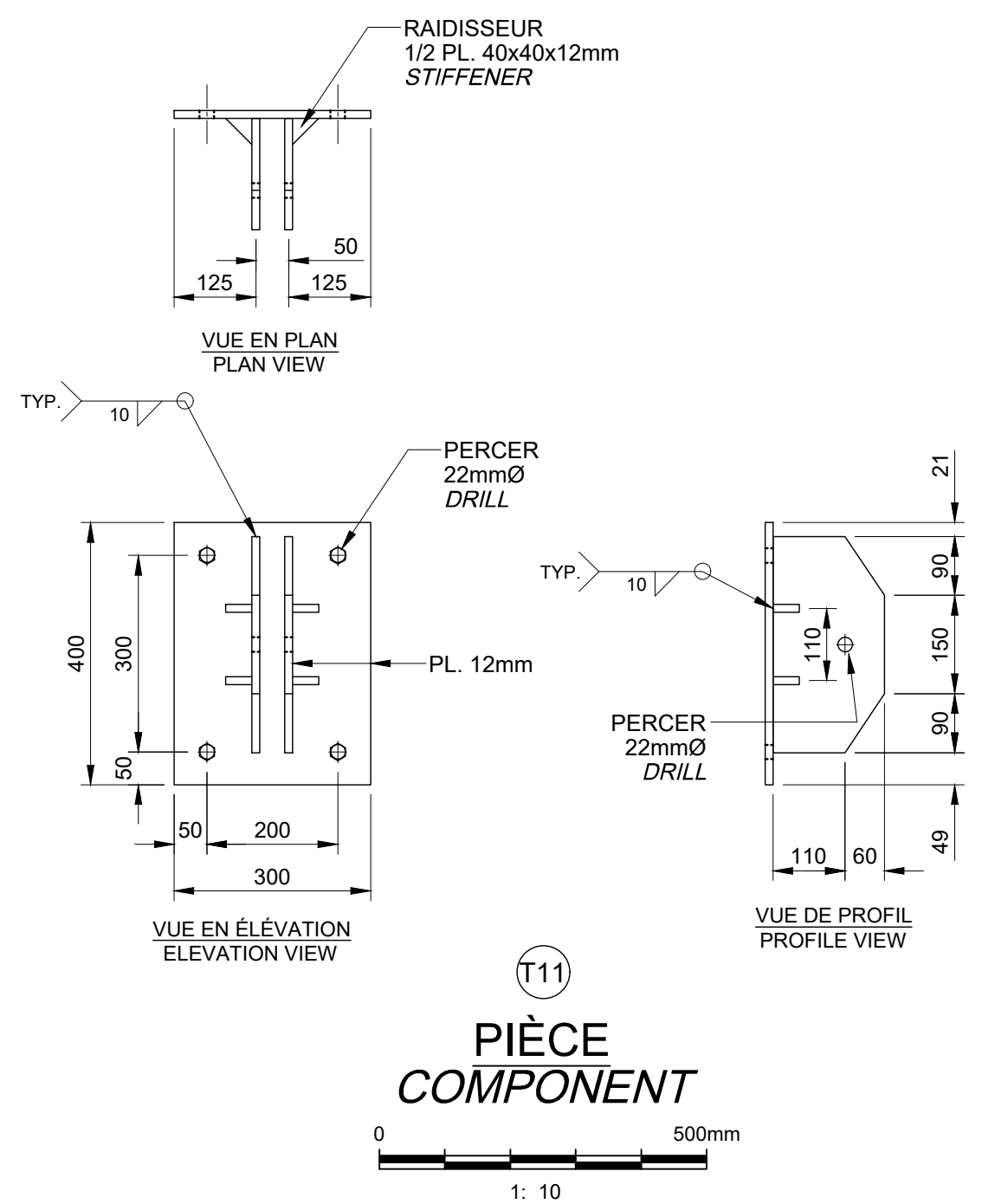
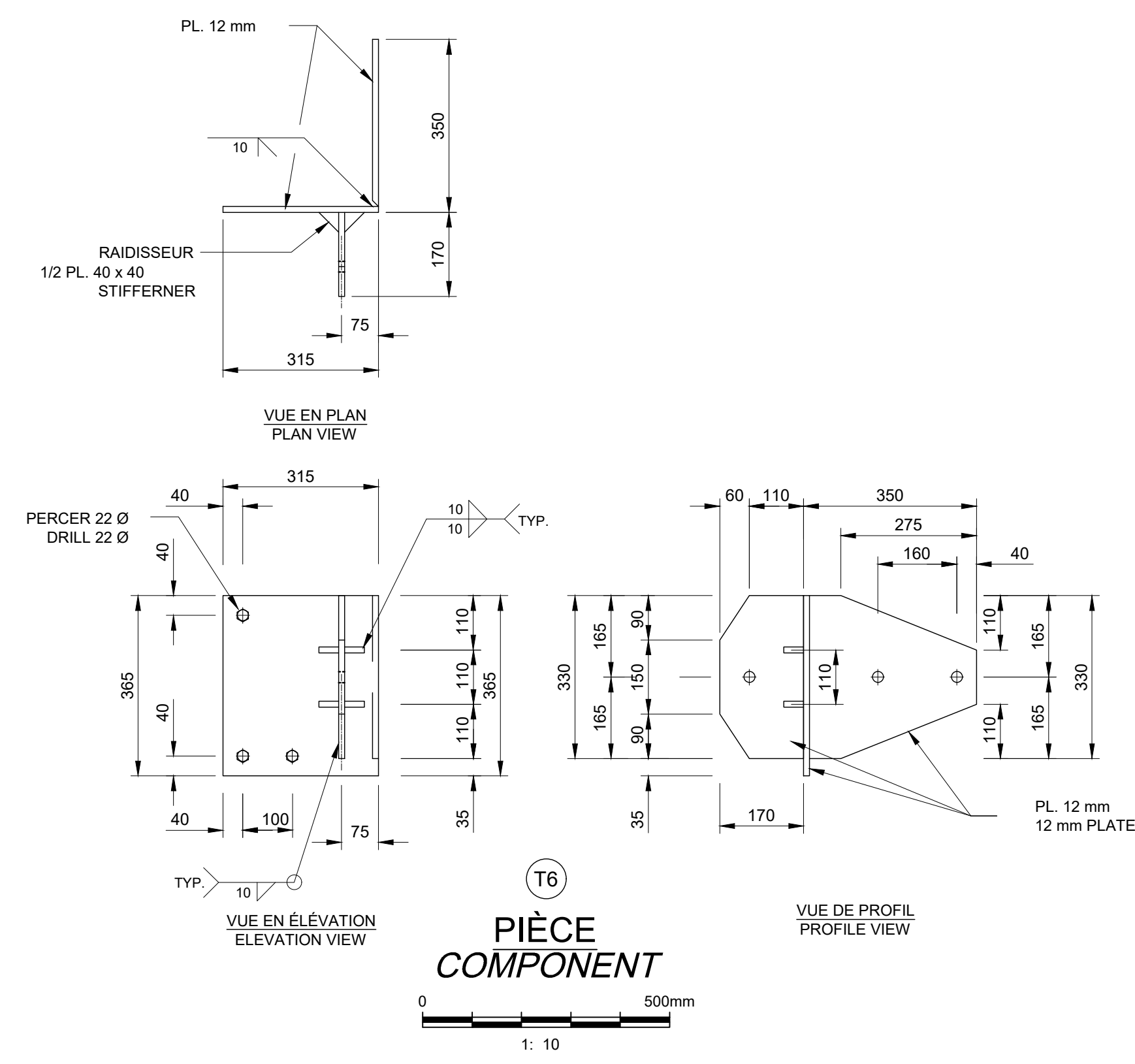
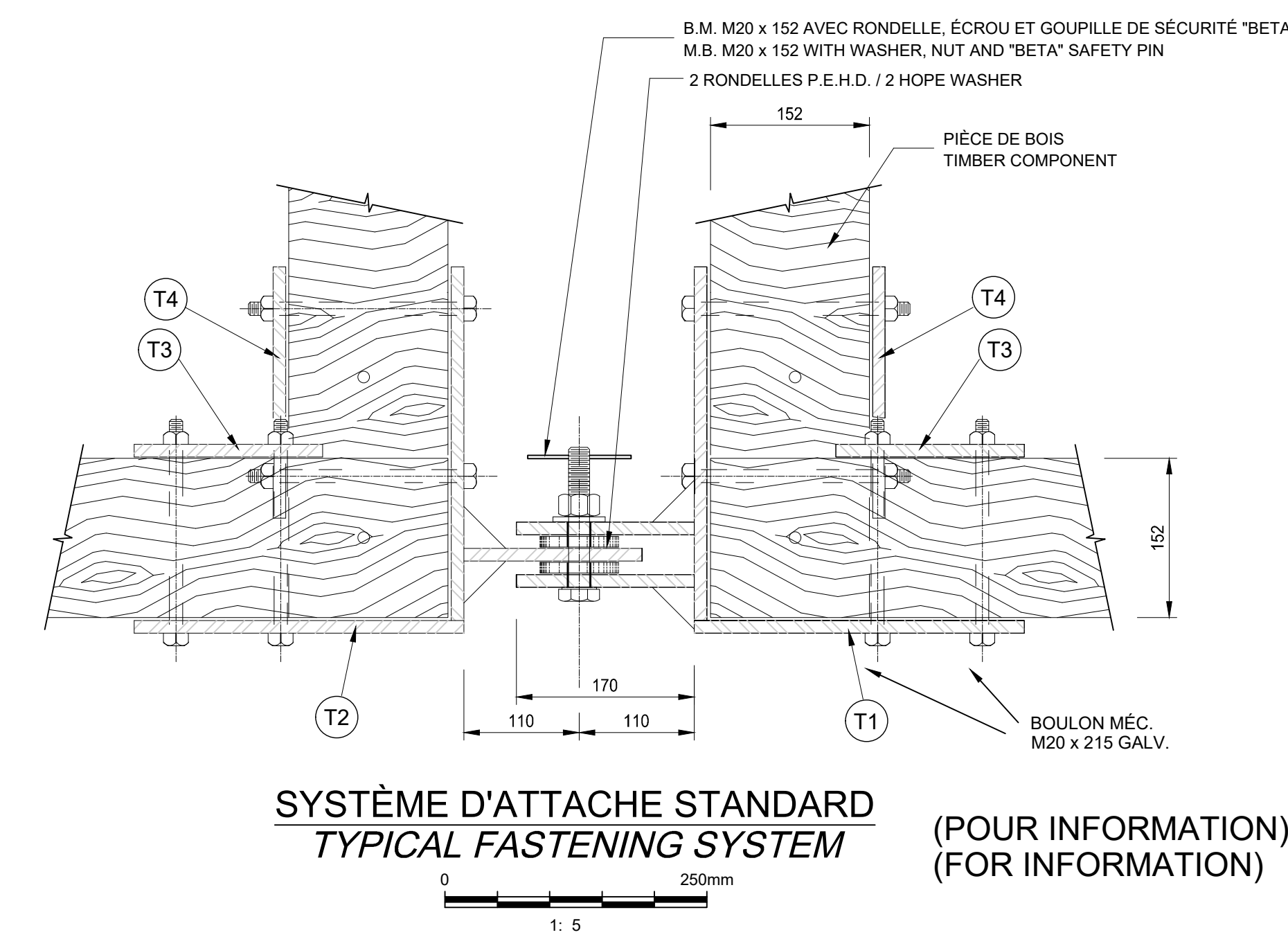
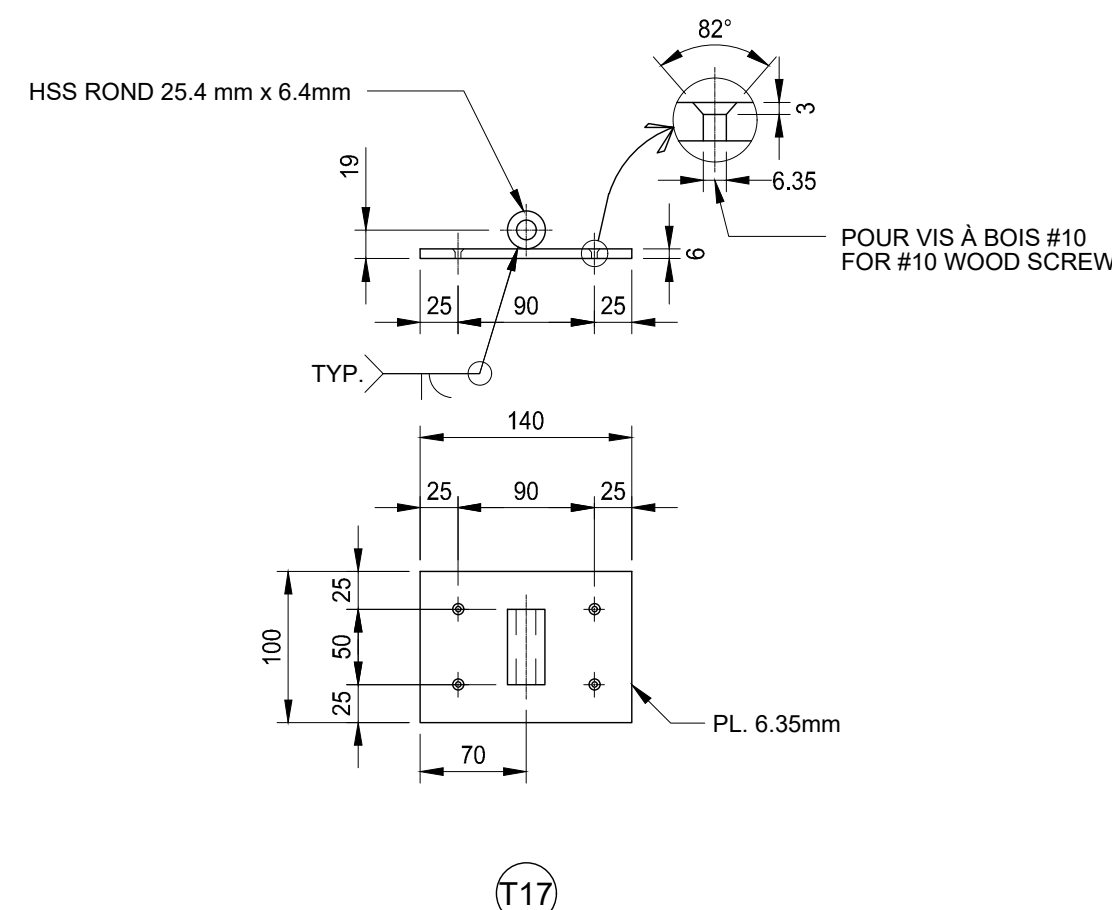
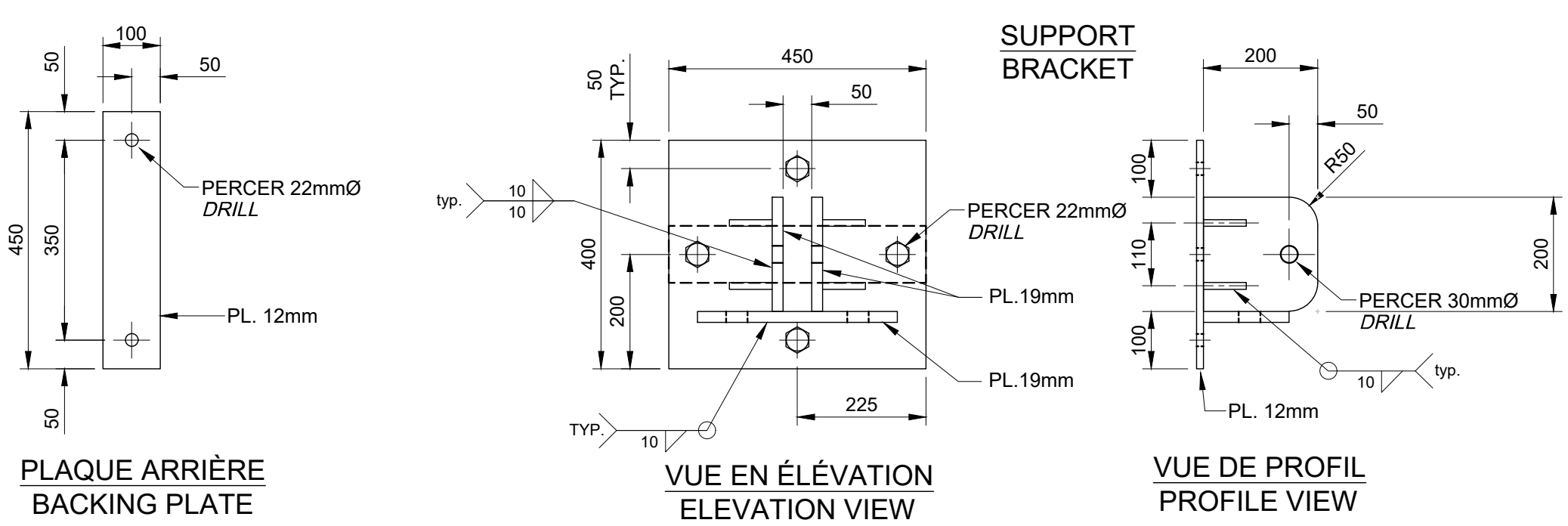
Dessin: / Drawing:
**FABRICATION DE PONTONS ET
COMPOSANTES MÉTALLIQUES
METALLIC COMPONENTS AND
FLOATING DOCKS FABRICATION**

Conçu par: / Designed by: Y. GINGRAS ing. Date: 2023.08.08
Dessiné par: / Drawn by: L.MALLET Date: 2023.08.08
Vérifié par: / Verified by: Date:

Approuvé par: / Approved by: Date:

No. dossier: / File no.: F3731-230103
No. feuille: / Sheet no.: INDIQUÉE
PPB23-3609-M03-01 4/5

NOTE :
TOUTES LES PIÈCES DE L'ASSEMBLAGE
SONT GALVANISÉES.
ALL ASSEMBLY PARTS ARE
GALVANIZED.



Revision	Description	Par/By	Date
A	Numéro du détail / Detail no.		
B	Feuille sur laquelle le détail est révisé / Location drawing no.		
C	Feuille sur laquelle le détail est dessiné / Drawing no.		



ÎLE-D'ENTRÉE
NOUVEAUX PONTONS
NEW FLOATING DOCKS

FABRICATION DE PONTONS ET
COMPOSANTES MÉTALLIQUES
METALLIC COMPONENTS AND
FLOATING DOCKS FABRICATION

Conçu par / Designed by:	Y. GINGRAS ing.	Date / Date:	2023.08.08
Dessiné par / Drawn by:	L.MALLET	Date / Date:	2023.08.08
Vérifié par / Verified by:		Date / Date:	
Approuvé par / Approved by:		Date / Date:	

No. dossier / File no.:	F3731-230103	Echelle / Scale:	INDIQUÉE
No. dessin / Drawing no.:	PPB23-3609-M03-01	No. feuille / Sheet no.:	5/5